

---

ФЕДЕРАЛЬНОЕ АГЕНТСТВО  
ПО ТЕХНИЧЕСКОМУ РЕГУЛИРОВАНИЮ И МЕТРОЛОГИИ

---



НАЦИОНАЛЬНЫЙ  
СТАНДАРТ  
РОССИЙСКОЙ  
ФЕДЕРАЦИИ

ГОСТ Р МЭК  
61386.24—  
2014

---

# ТРУБНЫЕ СИСТЕМЫ ДЛЯ ПРОКЛАДКИ КАБЕЛЕЙ

Часть 24

Трубные системы для прокладки в земле

IEC 61386-24:2004  
Conduit systems for cable management —  
Part 24:  
Particular requirements —  
Conduit systems buried underground  
(IDT)

Издание официальное



Москва  
Стандартинформ  
2014

ГОСТ Р МЭК 61386.24—2014

## Предисловие

1 ПОДГОТОВЛЕН Московским институтом энергобезопасности и энергосбережения на основе аутентичного перевода на русский язык международного стандарта, указанного в пункте 4

2 ВНЕСЕН Техническим комитетом по стандартизации ТК 337 «Электрические установки зданий»

3 УТВЕРЖДЕН И ВВЕДЕН В ДЕЙСТВИЕ Приказом Федерального агентства по техническому регулированию и метрологии от 15 апреля 2014 г. № 348-ст

4 Настоящий стандарт идентичен международному стандарту МЭК 61386-24:2004 «Системы кабелепроводов для электрических установок. Часть 24. Частные требования. Подземные системы кабелепроводов» (IEC 61386-24:2004 «Conduit systems for cable management — Part 24: Particular requirements — Conduit systems buried underground»).

Наименование настоящего стандарта изменено относительно наименования указанного международного стандарта для приведения в соответствие с ГОСТ Р 1.5 (пункт 3.5).

При применении настоящего стандарта рекомендуется использовать вместо ссылочных международных стандартов соответствующие им национальные стандарты Российской Федерации, сведения о которых приведены в дополнительном приложении ДА

5 ВВЕДЕН ВПЕРВЫЕ

*Правила применения настоящего стандарта установлены в ГОСТ Р 1.0—2012 (раздел 8). Информация об изменениях к настоящему стандарту публикуется в ежегодном (по состоянию на 1 января текущего года) информационном указателе «Национальные стандарты», а текст изменений и поправок — в ежемесячном информационном указателе «Национальные стандарты». В случае пересмотра (замены) или отмены настоящего стандарта соответствующее уведомление будет опубликовано в ближайшем выпуске ежемесячного информационного указателя «Национальные стандарты». Соответствующая информация, уведомление и тексты размещаются также в информационной системе общего пользования — на официальном сайте Федерального агентства по техническому регулированию и метрологии в сети Интернет ([gost.ru](http://gost.ru))*

© Стандартинформ, 2014

Настоящий стандарт не может быть полностью или частично воспроизведен, тиражирован и распространен в качестве официального издания без разрешения Федерального агентства по техническому регулированию и метрологии

## Содержание

1 Область применения . . . . .	1
2 Нормативные ссылки . . . . .	1
3 Термины и определения . . . . .	1
4 Общие требования . . . . .	1
5 Общие требования для испытаний . . . . .	1
6 Классификация . . . . .	2
7 Маркировка и документация . . . . .	2
8 Размеры . . . . .	2
9 Конструкция . . . . .	3
10 Механические характеристики . . . . .	3
11 Электрические характеристики . . . . .	4
12 Тепловые характеристики . . . . .	4
13 Пожаробезопасность . . . . .	4
14 Внешние воздействия . . . . .	4
15 Электромагнитная совместимость . . . . .	4
Приложение А (обязательное) Классификационные коды для трубных систем . . . . .	8
Приложение В (обязательное) Измерение толщины . . . . .	9
Приложение ДА (справочное) Сведения о соответствии ссылочных международных стандартов ссылочным национальным стандартам Российской Федерации . . . . .	10

ГОСТ Р МЭК 61386.24—2014

## Введение

Требования настоящего стандарта дополняют или изменяют соответствующие пункты МЭК 61386-1 «Трубные системы для прокладки кабелей. Часть 1. Общие требования».

Отсутствие ссылки на раздел или пункт МЭК 61386-1 означает, что для трубных систем, прокладываемых в земле, применяются общие требования, содержащиеся в МЭК 61386-1.

Подпункты, таблицы и рисунки, являющиеся дополнением к МЭК 61386-1, нумеруются, начиная с 101.

## ГОСТ Р МЭК 61386.24—2014

## НАЦИОНАЛЬНЫЙ СТАНДАРТ РОССИЙСКОЙ ФЕДЕРАЦИИ

## ТРУБНЫЕ СИСТЕМЫ ДЛЯ ПРОКЛАДКИ КАБЕЛЕЙ

## Часть 24

## Трубные системы для прокладки в земле

Conduit systems for cable management. Part 24. Conduit systems buried underground

Дата введения — 2015—01—01

## 1 Область применения

Настоящий стандарт устанавливает требования к исполнению и испытаниям трубных систем, прокладываемых в земле, включая трубы и трубную арматуру, для защиты и прокладки изолированных проводов и/или кабелей в электрических установках или в системах связи.

Требования настоящего стандарта относятся к металлическим, неметаллическим и композитным трубам, имеющим или не имеющим резьбу на конце.

## 2 Нормативные ссылки

В настоящем стандарте использованы нормативные ссылки на следующие стандарты. Для датированных ссылок применяется только указанное издание. Для недатированных ссылок применяется последнее издание указанного документа.

Применяют МЭК 61386-1 со следующим дополнением:

ИСО 161-1:1996 Трубы из термопластов для транспортирования жидких и газообразных сред. Номинальные наружные диаметры и номинальные давления. Часть 1. Метрические ряды

(ISO 161-1:1996 Thermoplastics pipes for the conveyance of fluid — Nominal outside diameters and nominal pressures — Part 1: Metric series)

ИСО 2768-1:1989 Допуски. Часть 1. Допуски на линейные и угловые размеры без указания индивидуальных допусков на размеры

(ISO 2768-1:1989 General tolerances — Part 1: Tolerances for linear and angular dimensions without individual tolerance indication)

МЭК 60423 не применяют.

МЭК 60670 не применяют.

## 3 Термины и определения

Применяют МЭК 61386-1, раздел 3.

## 4 Общие требования

Применяют МЭК 61386-1, раздел 4.

## 5 Общие требования для испытаний

Применяют МЭК 61386-1, раздел 5.

## ГОСТ Р МЭК 61386.24—2014

**6 Классификация**

Применяют МЭК 61386-1, раздел 6 со следующими изменениями.

Приложение А не применяют.

**6.1 Механические характеристики**

Пункты 6.1.1—6.1.3 изложить в редакции:

**6.1.1 Сопротивление сжатию**

6.1.1.1 Тип 250 (код 250)

**Примечание** — Трубная система по 6.1.1.1 предназначена для монтажа с дополнительными мерами защиты, определенными в соответствующих национальных нормах.

6.1.1.2 Тип 450 (код 450)

**Примечание** — Трубная система по 6.1.1.2 предназначена для непосредственной прокладке в земле без дополнительных мер защиты.

6.1.1.3 Тип 750 (код 750)

**Примечание** — Трубная система по 6.1.1.3 предназначена для непосредственной прокладке в земле без дополнительных мер защиты.

**6.1.2 Сопротивление удару**

6.1.2.1 Легкая (код L)

6.1.2.1 Нормальная (код N)

**6.1.3 Сопротивление изгибу**

6.1.3.1 Жесткая

6.1.3.2 Гибкая

Классификацию по 6.2 не применяют.

**7 Маркировка и документация**

Применяют МЭК 61386-1, раздел 7 со следующими дополнениями и изменениями.

Пункт 7.1 дополнить требованием:

Труба должна быть промаркирована:

а) кодом «L» или «N» по 6.1.2;

б) кодом «250», «450» или «750» по 6.1.1. Эти коды должны быть поставлены после простановки кода по перечислению а).

Пункт 7.1.1 не применяют.

Пункт 7.1 дополнить:

7.1.101 Труба должна быть промаркирована в соответствии с 7.1 равномерно вдоль всей длины предпочтительно с шагом 1 м, но не более 3 м.

Пункты 7.3—7.4 не применяют.

Пункт 7.6 дополнить примечанием и пунктом 7.101:

**Примечание 4** — Альтернативное испытание находится в стадии рассмотрения.

7.101 Изготовитель должен указать в своей документации всю информацию, необходимую для надлежащего и безопасного монтажа и эксплуатации.

Кроме того, для трубных систем по 6.1.1.1 изготовитель должен предоставить инструкцию по мерам защиты при монтаже в соответствии национальными нормами, если таковые имеются.

**8 Размеры**

Размеры труб должны соответствовать размерам, указанным в таблице 101.

Соответствие минимального внутреннего диаметра проверяют измерением двух взаимно перпендикулярных диаметров на одном и том же отрезке и вычислением среднего значения.

Соответствие наружного диаметра проверяют круглым калибром или любым подходящим методом.

## 9 Конструкция

Применяют МЭК 61386-1 за исключением требований по пунктам 9.3—9.4.

## 10 Механические характеристики

Применяют МЭК 61386-1, раздел 10, со следующими изменениями.

Пункты 10.1.4, 10.2.1—10.2.6, 10.3.1—10.3.3, 10.4.1—10.4.3 изложить в новой редакции:

10.1.4 Соответствие проверяют испытаниями по 10.2 до 10.4.

### 10.2 Испытание на сжатие

10.2.1 Трубы подвергают испытанию на сжатие.

**Примечание** — Испытания на сжатие для арматуры в стадии рассмотрения.

Испытания труб из неметаллических материалов начинают не ранее чем спустя 10 дней после изготовления.

10.2.2 Образцы должны быть длиной  $(200 \pm 5)$  мм.

10.2.3 Перед испытаниями внутренние и внешние диаметры образцов измеряют в соответствии с указаниями раздела 8.

10.2.4 Образцы сжимают между двумя плоскими стальными плитами, имеющими минимальные размеры  $100 \times 220 \times 15$  мм, расположенными длиной 220 мм вдоль образца. Образцы сжимают со скоростью  $(15 \pm 0,5)$  мм/мин, нагрузку прикладывают с отклонением от вертикали на 5 % от среднего значения внутреннего диаметра образца.

10.2.5 При отклонении 5 %, приложенная сила должна быть не менее:

- 250 Н — для трубопроводов по 6.1.1.1;

- 450 Н — для трубопроводов по 6.1.1.2;

- 750 Н — для трубопроводов по 6.1.1.3.

**Примечание** — Отклонение вычисляют относительно внутреннего диаметра, однако достаточным является измерение внешнего диаметра. При необходимости измеряют внутренний диаметр.

10.2.6 После испытаний не должно быть трещин, позволяющих проникать свету или воде между внутренней и внешней поверхностями образца.

### 10.3 Испытание ударом

10.3.1 Двенадцать образцов трубы каждый длиной  $(200 \pm 5)$  мм или трубной арматуры подвергают испытанию на удар посредством установки, показанной на рисунке 101.

Трубы проверяют отдельно.

Трубную арматуру проверяют в сборе с трубами.

**Примечание 1** — Если необходимо, то предназначенная для испытаний трубная арматура может быть прикреплена к трубам, если это не влияет на результат испытаний.

**Примечание 2** — При определении массы ударника кроме массы самого ударника следует учесть массу промежуточной части.

10.3.2 Испытательную установку размещают на устойчивой плоской поверхности.

Образцы выдерживают в холодильной камере при температуре  $(-5 \pm 1)$  °С в течение 2 ч.

Затем образцы вынимают из холодильной камеры и помещают в V-образный блок, как показано на рисунке 101.

Ударник должен упасть по разу на каждый образец. Время между удалением образца из холодильной камеры и ударом не должно превышать 10 с. Энергетическую характеристику определяют по таблице 102.

Испытание должно быть выполнено на самой слабой части трубной арматуры, за исключением зоны в пределах 5 мм от конца трубы. Образцы труб проверяют в центральной части.

10.3.3 После испытания, когда образцы достигли температуры  $(20 \pm 5)$  °С, калибровочный шар, определенный по 10.4.3, должен проходить через трубу под собственным весом без начальной скорости при вертикальном положении образца. Не должно быть никаких признаков разрушения, и при этом не должно быть никаких трещин, позволяющих проникать свету или воде между внутренней и внешней поверхностями образца.

Не менее девяти из двенадцати образцов должны выдержать испытание.

**ГОСТ Р МЭК 61386.24—2014****10.4 Испытание на изгиб**

10.4.1 Это испытание проводят для гибких труб.

10.4.2 Испытания проводят на шести образцах, имеющих соответствующую длину. Три образца испытывают при комнатной температуре, оставшиеся три испытывают при температуре  $(-5 \pm 1) ^\circ\text{C}$ .

Для испытания при температуре минус  $5 ^\circ\text{C}$  образцы выдерживают в холодильной камере в течение 2 ч.

Испытательная установка состоит из устройства позволяющего изгибать трубу с радиусом изгиба равным минимальному радиусу изгиба, указанному изготовителем, как показано на рисунке 102.

Один из концов образцов закрепляют на испытательной установке посредством соответствующего приспособления. Образец сгибают приблизительно до угла  $90^\circ$ . Для образцов, которые выдержаны в холодильной камере, изгиб выполняют в пределах 10 с после удаления из холодильной камеры.

10.4.3 Во время испытаний образцы не должны сплющиваться.

Соответствие проверяют путем прохода калибровочного шара, имеющего диаметр, равный  $95^{+1} \%$  от минимального внутреннего диаметра образца, указанного изготовителем, через образец, пока он согнут на испытательной установке.

Пункты 10.5, 10.6, 10.7 и 10.8 не применяют.

**11 Электрические характеристики**

Применяют МЭК 61386-1, раздел 11, со следующими изменениями.

Требования пунктов 11.1—11.3 для трубных систем, предназначенных для прокладки в земле, находятся в стадии рассмотрения.

**12 Тепловые характеристики**

Раздел 12 МЭК 61386-1 не применяют.

**13 Пожаробезопасность**

Применяют МЭК 61386-1, раздел 13, со следующими изменениями.

Требования пункта 13.1.2 для трубных систем, предназначенных для прокладки в земле, находятся в стадии рассмотрения.

13.1.2 В стадии рассмотрения.

**14 Внешние воздействия**

Применяют МЭК 61386-1, раздел 14.

**15 Электромагнитная совместимость**

Применяют МЭК 61386-1, раздел 15.

Т а б л и ц а 101 — Диаметры труб

Номинальный размер, мм	Номинальный наружный диаметр, мм	Погрешность, мм	Минимальный внутренний диаметр, мм
25	25	+0,5 0	18
32	32	+0,6 0	24
40	40	+0,8 0	30
50	50	+1,0 0	37



## ГОСТ Р МЭК 61386.24—2014

Окончание таблицы 101

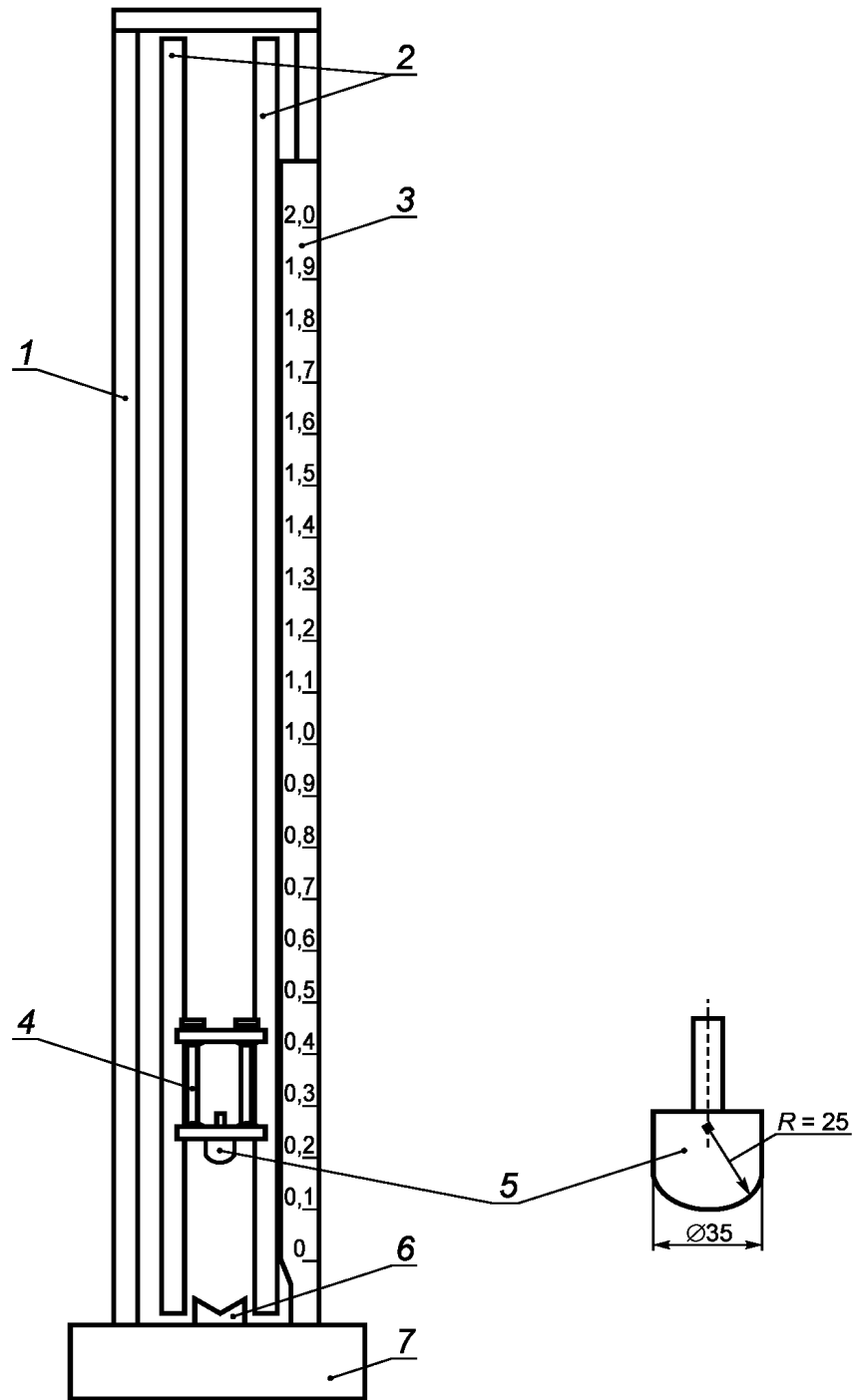
Номинальный размер, мм	Номинальный наружный диаметр, мм	Погрешность, мм	Минимальный внутренний диаметр, мм
63	63	+1,2 0	47
75	75	+1,4 0	56
90	90	+1,7 0	67
110	110	+2,0 0	82
125	125	+2,3 0	94
140	140	+2,6 0	106
160	160	+2,9 0	120
180	180	+3,3 0	135
200	200	+3,6 0	150
225	225	+4,1 0	170
250	250	+4,5 0	188

П р и м е ч а н и е — Номинальный наружный диаметр принят по ИСО 161-1.  
 Погрешность наружного диаметра (НД) приведена следующим образом:  
 - наружный диаметр мин. — номинал наружного диаметра;  
 - наружный диаметр макс. — номинальный наружный диаметр +  $(0,018 \cdot \text{номинальный размер наружного диаметра})$  с округлением до 0,1 мм.  
 - минимальный внутренний диаметр — номинальный наружный диаметр, деленный на 1,33.

Т а б л и ц а 102 — Энергия удара при испытаниях

Номинальный размер трубы, мм	Легкие (L)			Нормальные (N)		
	Масса ударника, кг ( $_{0}^{+1}$ ) %	Высота падения, мм ( $_{-1}^{0}$ ) %	Энергия, Дж	Масса ударника, кг ( $_{0}^{+1}$ ) %	Высота падения, мм ( $_{-1}^{0}$ ) %	Энергия, Дж
< 60	3	100	3	5	300	15
61—90	3	200	6	5	400	20
91—140	3	400	12	5	570	28
> 140	3	500	15	5	800	40

ГОСТ Р МЭК 61386.24—2014



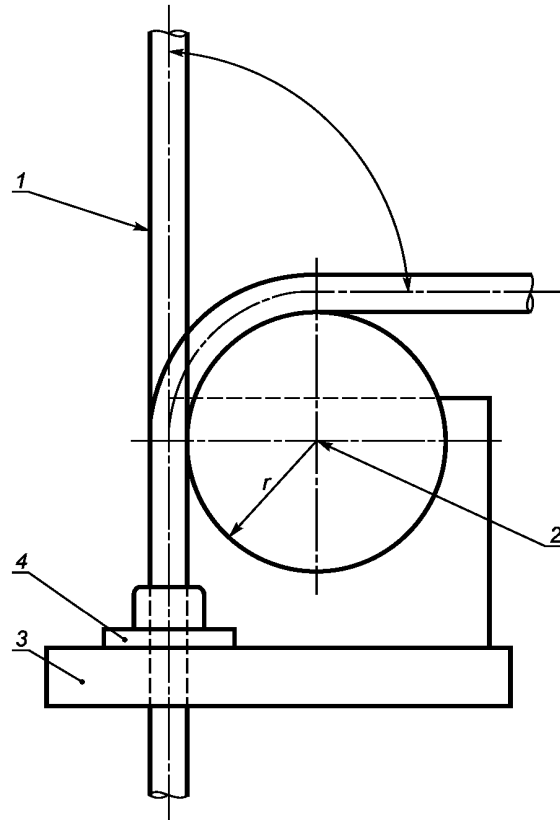
Погрешность согласно классу m по ИСО 2768-1

П р и м е ч а н и е — Данный рисунок не предназначен для разработки конструкции, за исключением размеров.

1 — рама; 2 — направляющие; 3 — градуированная шкала; 4 — промежуточная часть; 5 — верхняя часть ударника;  
6 — 120°-V-образный блок; 7 — твердое основание

Рисунок 101 — Стенд для испытаний на ударные воздействия

ГОСТ Р МЭК 61386.24—2014



1 — образец; 2 — ось изгибающего цилиндра; 3 — основание; 4 — направляющая для трубы

Рисунок 102 — Установка для испытаний на изгиб

**ГОСТ Р МЭК 61386.24—2014**

**Приложение А  
(обязательное)**

**Классификационные коды для трубных систем**

Данное приложение МЭК 61386-1 не применяют.

**ГОСТ Р МЭК 61386.24—2014**

**Приложение В  
(обязательное)**

**Измерение толщины**

Данное приложение МЭК 61386-1 не применяют.

## ГОСТ Р МЭК 61386.24—2014

Приложение ДА  
(справочное)**Сведения о соответствии ссылочных международных стандартов ссылочным национальным стандартам Российской Федерации**

Т а б л и ц а ДА.1

Обозначение ссылочного международного стандарта	Степень соответствия	Обозначение и наименование соответствующего национального стандарта
ИСО 161-1:1996	—	*
ИСО 2768-1:1989	—	*
* Соответствующий национальный стандарт отсутствует. До его утверждения рекомендуется использовать перевод на русский язык данного международного стандарта. Перевод данного международного стандарта находится в Федеральном информационном фонде технических регламентов и стандартов.		

**ГОСТ Р МЭК 61386.24—2014**

---

УДК 696.6:006.354

ОКС 29.120.10

Е17

ОКСТУ 3402

Ключевые слова: трубные системы, прокладка в земле, гибкие трубы, испытания, воздействие окружающей среды

---

Редактор *Н.В. Таланова*  
Технический редактор *Е.В. Беспрозванная*  
Корректор *И.А. Королева*  
Компьютерная верстка *А.Н. Золотаревой*

Сдано в набор 17.11.2014. Подписано в печать 21.11.2014. Формат 60 × 84  $\frac{1}{8}$ . Гарнитура Ариал.  
Усл. печ. л. 1,86. Уч.-изд. л. 1,30. Тираж 34 экз. Зак. 4694.

---

Издано и отпечатано во ФГУП «СТАНДАРТИНФОРМ», 123995 Москва, Гранатный пер., 4.  
[www.gostinfo.ru](http://www.gostinfo.ru) [info@gostinfo.ru](mailto:info@gostinfo.ru)