

**ГОСУДАРСТВЕННЫЙ СТАНДАРТ  
РЕСПУБЛИКИ БЕЛАРУСЬ**

**ГОСТ IEC 60598-1-2013**

---

---

## **СВЕТИЛЬНИКИ**

**Часть 1**

**Общие требования и методы испытаний**

## **СВЯЦІЛЬНІКІ**

**Частка 1**

**Агульныя патрабаванні і метады выпрабаванняў**

**(IEC 60598-1:2008, IDT)**

**Издание официальное**



**Госстандарт  
Минск**

## ГОСТ IEC 60598-1-2013

## Предисловие

Евразийский совет по стандартизации, метрологии и сертификации (ЕАСС) представляет собой региональное объединение национальных органов по стандартизации государств, входящих в Содружество Независимых Государств. В дальнейшем возможно вступление в ЕАСС национальных органов по стандартизации других государств.

Цели, основные принципы и основной порядок проведения работ по межгосударственной стандартизации установлены ГОСТ 1.0-92 «Межгосударственная система стандартизации. Основные положения» и ГОСТ 1.2-2009 «Межгосударственная система стандартизации. Стандарты межгосударственные, правила и рекомендации по межгосударственной стандартизации. Правила разработки, принятия, применения, обновления и отмены».

## Сведения о стандарте

1 ПОДГОТОВЛЕН научно-производственным республиканским унитарным предприятием «Белорусский государственный институт стандартизации и сертификации» (БелГИСС)

2 ВНЕСЕН Госстандартом Республики Беларусь

3 ПРИНЯТ Евразийским советом по стандартизации, метрологии и сертификации (протокол № 43-2013 от 7 июня 2013 г.)

За принятие стандарта проголосовали:

Краткое наименование страны по МК (ИСО 3166) 004-97	Код страны по МК (ИСО 3166) 004-97	Сокращенное наименование национального органа по стандартизации
Беларусь	BY	Госстандарт Республики Беларусь
Кыргызстан	KG	Кыргызстандарт
Таджикистан	TJ	Таджикстандарт
Узбекистан	UZ	Узстандарт

4 Настоящий стандарт идентичен международному стандарту IEC 60598-1:2008 Luminaires – Part 1: General requirements and tests (Светильники. Часть 1. Общие требования и методы испытаний).

Международный стандарт разработан техническим комитетом по стандартизации IEC/TC 34 «Лампы и арматура» Международной электротехнической комиссии (IEC).

Перевод с английского языка (en).

Официальные экземпляры международного стандарта, на основе которого подготовлен настоящий межгосударственный стандарт, и международных стандартов, на которые даны ссылки, имеются в Национальном фонде ТНПА Республики Беларусь.

В разделе «Нормативные ссылки» и тексте стандарта ссылки на международные стандарты актуализированы.

Сведения о соответствии межгосударственных стандартов ссылочным международным стандартам приведены в дополнительном приложении Д.А.

Степень соответствия – идентичная (IDT)

5 ВВЕДЕН В ДЕЙСТВИЕ постановлением Госстандарта Республики Беларусь от 23 июля 2013 г. № 38 непосредственно в качестве государственного стандарта Республики Беларусь с 1 марта 2014 г.

6 ВВЕДЕН ВПЕРВЫЕ (с отменой СТБ IEC 60598-1-2008)

*Информация о введении в действие (прекращении действия) настоящего стандарта и изменений к нему на территории указанных выше государств публикуется в указателях национальных (государственных) стандартов, издаваемых в этих государствах, а также в сети Интернет на сайтах соответствующих национальных (государственных) органов по стандартизации.*

© Госстандарт, 2013

Настоящий стандарт не может быть воспроизведен, тиражирован и распространен в качестве официального издания без разрешения Госстандарта Республики Беларусь

## ГОСТ IEC 60598-1-2013

## Содержание

0 Введение .....	1
0.1 Область применения и цель .....	1
0.2 Нормативные ссылки .....	2
0.3 Общие требования .....	4
0.4 Общие требования к испытаниям и проверкам .....	5
0.5 Компоненты светильников .....	5
0.6 Перечень разделов IEC 60598-2 .....	6
1 Термины и определения .....	7
1.1 Общие положения .....	7
1.2 Определения .....	7
2 Классификация светильников .....	14
2.1 Общие положения .....	14
2.2 Классификация по защите от поражения электрическим током .....	14
2.3 Классификация по степени защиты от попадания пыли, твердых частиц и влаги .....	15
2.4 Классификация по материалу опорной поверхности, на которую устанавливается светильник .....	15
2.5 Классификация по условиям применения .....	15
3 Маркировка .....	15
3.1 Общие положения .....	15
3.2 Маркировка светильников .....	15
3.3 Дополнительные сведения .....	19
3.4 Проверка маркировки .....	20
4 Конструкция .....	20
4.1 Общие положения .....	20
4.2 Заменяемые компоненты .....	20
4.3 Ввод проводов .....	20
4.4 Патроны для ламп .....	20
4.5 Патроны для стартеров .....	22
4.6 Клеммные колодки .....	22
4.7 Контактные зажимы и присоединение к сети .....	22
4.8 Выключатели .....	24
4.9 Изоляционные прокладки и втулки .....	24
4.10 Двойная и усиленная изоляция .....	25
4.11 Электрические соединения и токопроводящие детали .....	26
4.12 Винтовые и другие (механические) соединения и сальники .....	27
4.13 Механическая прочность .....	29
4.14 Устройства подвески и регулирования .....	31
4.15 Воспламеняемые материалы .....	33
4.16 Светильники, пригодные для установки на поверхность из нормально воспламеняемого материала .....	34

## ГОСТ IEC 60598-1-2013

4.17 Сливные отверстия .....	35
4.18 Защита от коррозии .....	36
4.19 Импульсные зажигающие устройства .....	36
4.20 Светильники для тяжелых условий эксплуатации. Требования к вибрации .....	36
4.21 Защита от выпадания (галогенных ламп накаливания).....	36
4.22 Пристраиваемые к лампам приспособления .....	37
4.23 Лампы-светильники .....	37
4.24 УФ-излучение .....	38
4.25 Механическая безопасность .....	38
4.26 Защита от короткого замыкания.....	38
5 Внешние провода и провода внутреннего монтажа .....	38
5.1 Общие положения .....	38
5.2 Присоединение к сети и другие внешние провода .....	38
5.3 Провода внутреннего монтажа .....	42
6 Не используется .....	44
7 Заземление .....	44
7.1 Общие положения.....	44
7.2 Устройство заземления.....	44
8 Защита от поражения электрическим током.....	45
8.1 Общие положения.....	45
8.2 Требования к защите .....	45
9 Защита от проникновения пыли, твердых частиц и влаги.....	48
9.1 Общие положения.....	48
9.2 Испытания на проникновение пыли, твердых частиц и влаги .....	48
9.3 Испытание на влагостойкость.....	51
10 Сопротивление и электрическая прочность изоляции .....	52
10.1 Общие положения.....	52
10.2 Сопротивление и электрическая прочность изоляции .....	52
10.3 Ток прикосновения, защитный ток проводника и электрический ожог .....	55
11 Пути утечки и воздушные зазоры .....	55
11.1 Общие положения.....	55
11.2 Пути утечки и воздушные зазоры.....	56
12 Испытание на старение и тепловые испытания.....	57
12.1 Общие положения.....	57
12.2 Выбор ламп и ПРА .....	58
12.3 Испытание на старение .....	58
12.4 Тепловое испытание (нормальный рабочий режим) .....	59
12.5 Тепловое испытание (аномальный режим) .....	64
12.6 Тепловое испытание (при условиях неисправности устройств управления лампой) .....	66
12.7 Тепловое испытание термопластичных светильников при аварийных условиях в устройствах управления лампой или электронных управляющих устройствах .....	68

## ГОСТ IEC 60598-1-2013

13	Теплостойкость, огнестойкость и устойчивость к токам поверхностного разряда .....	70
13.1	Общие положения .....	70
13.2	Теплостойкость .....	70
13.3	Огнестойкость .....	70
13.4	Устойчивость к токам поверхностного разряда .....	70
14	Винтовые контактные зажимы .....	71
14.1	Общие положения .....	71
14.2	Термины и определения .....	72
14.3	Общие требования и обоснование выбора .....	72
14.4	Механические испытания .....	73
15	Безвинтовые контактные зажимы и электрические соединения .....	76
15.1	Общие положения .....	76
15.2	Термины и определения .....	76
15.3	Общие требования .....	77
15.4	Общие требования к испытаниям .....	78
15.5	Контактные зажимы и соединения для проводов внутреннего монтажа .....	78
15.6	Электрические испытания .....	79
15.7	Контактные зажимы и соединения для внешней проводки .....	80
15.8	Механические испытания .....	80
15.9	Электрические испытания .....	81
Приложение А (обязательное)	Испытание для определения условий, при которых токопроводящие части становятся токоведущими, способными вызвать поражение электрическим током .....	101
Приложение В (обязательное)	Измерительные лампы .....	102
Приложение С (обязательное)	Аномальный режим работы .....	105
Приложение D (обязательное)	Камера, защищенная от сквозняков .....	108
Приложение E (обязательное)	Определение температуры нагрева обмотки методом сопротивления .....	111
Приложение F (обязательное)	Проверка коррозионной стойкости меди и медных сплавов .....	112
Приложение G (обязательное)	Измерение тока прикосновения и защитного тока проводника .....	113
Приложение H	Исключено .....	116
Приложение I	Исключено .....	116
Приложение J (обязательное)	Пояснения кода IP степени защиты .....	116
Приложение K (справочное)	Измерение температуры .....	118
Приложение L (справочное)	Практические рекомендации по конструированию светильников .....	120
Приложение M (справочное)	Определение путей утечки и воздушных зазоров .....	124
Приложение N (справочное)	Пояснение маркировки светильников, не пригодных для монтажа на поверхности из нормально воспламеняемых материалов и покрытия изоляционными материалами .....	125
Приложение O	Не используется .....	128
Приложение P (обязательное)	Требования к защитным экранам светильников с металлогалогенными лампами для защиты от УФ-излучения .....	129

**ГОСТ IEC 60598-1-2013**

Приложение Q (справочное) Испытания в процессе изготовления.....	131
Приложение R (обязательное) Перечень дополненных разделов, содержащих более существенные/жесткие требования, требующих повторных испытаний изделий...133	
Приложение S (обязательное) Требования к партии или серии светильников, используемых для испытания типа.....	134
Приложение T (справочное) Ссылки для класса защиты 0.....	135
Приложение U (справочное) Пути утечки и воздушные зазоры в светильниках при применении более высокой степени доступности (категория перенапряжения III).....	136
Приложение V (обязательное) Дополнительные требования к проведению испытаний клеммных колодок со встроенными безвинтовыми контактами заземления для прямого подсоединения к корпусу светильника или частям корпуса.....	137
Приложение W (обязательное) Альтернативные тепловые испытания термопластичных светильников.....	139
Библиография.....	140
Приложение Д.А (справочное) Сведения о соответствии межгосударственных стандартов ссылочным международным стандартам.....	143

---

**ГОСУДАРСТВЕННЫЙ СТАНДАРТ РЕСПУБЛИКИ БЕЛАРУСЬ**

---

**СВЕТИЛЬНИКИ****Часть 1****Общие требования и методы испытаний****СВЯЦІЛЬНІКІ****Частка 1****Агульныя патрабаванні і метады выпрабаванняў****Luminaires****Part 1****General requirements and test methods**

---

**Дата введения 2014-03-01****0 Введение****0.1 Область применения и цель**

Настоящий стандарт устанавливает общие требования к светильникам с электрическими источниками света напряжением не более 1000 В. В настоящем стандарте устанавливаются требования к классификации, маркировке, механическим и электрическим параметрам светильников, а также методы соответствующих испытаний.

Каждый раздел настоящего стандарта должен применяться совместно с разделом 0 и другими соответствующими разделами, на которые даны ссылки.

Каждая часть IEC 60598-2 устанавливает дополнительные требования к светильникам для конкретных типов или групп светильников напряжением до 1000 В.

Эти части в виде отдельных стандартов разрабатываются как для уточнения конкретных, так и для введения новых требований.

Следует обратить внимание, что настоящий стандарт охватывает все виды безопасности (электрическую, тепловую и механическую).

Требования к световым характеристикам светильников находятся в стадии разработки Международной комиссией по освещению (МКО) и поэтому не включены в настоящий стандарт.

Стандарт содержит также требования к светильникам с импульсным зажигающим устройством (ИЗУ) с номинальным значением амплитуды импульса напряжения, не превышающим указанного в таблице 11.2. Требования распространяются на светильники, у которых ИЗУ совмещено с пускорегулирующим аппаратом (ПРА) или выполнено независимо от него. Требования к светильникам, в которых применяют лампы со встроенными ИЗУ, – в стадии разработки.

В стандарт включены требования к лампам-светильникам.

Основное назначение настоящего стандарта – установление требований безопасности посредством регламентации общих для всех светильников требований и методов испытаний. Эти требования становятся обязательными для светильников конкретных видов при наличии на них ссылок в IEC 60598-2.

Разделы IEC 60598-2 со ссылкой на разделы настоящего стандарта устанавливают применимость требований последнего и очередность проведения испытаний. При необходимости разделы могут содержать дополнительные требования.

Порядок нумерации разделов настоящего стандарта не имеет значения, так как очередность применения требований для светильников конкретного типа или группы определяется соответствующим стандартом IEC 60598-2. Все стандарты IEC 60598-2 самостоятельны и не содержат ссылок на другие стандарты части 2.

Если в стандартах IEC 60598-2 содержится ссылка на требования одного из разделов настоящего стандарта в виде «Применяются положения раздела... IEC 60598-1», это означает, что все положения этого раздела обязательны, за исключением не относящихся в явном виде к светильникам данного типа.

## ГОСТ IEC 60598-1-2013

В соответствии с решениями Международной электротехнической комиссии новые стандарты IEC подразделяют на две основные группы: по безопасности и эксплуатационным характеристикам. В стандартах на лампы с целью обеспечения их безопасной работы приводится информация о конструировании светильников. Настоящий стандарт является обязательным при испытании светильников.

Следует обратить внимание на стандарты, в которых приведены характеристики ламп и содержится информация о конструировании светильников; применение этих стандартов обязательно при работе с лампами, однако не требует измерения характеристик ламп при проведении типовых испытаний светильников.

В настоящем стандарте методы испытаний выделены курсивом.

Введенные в настоящий стандарт поправки и добавления учитывают совершенствование технологий по повышению безопасности светильников. Национальные органы по стандартизации могут вводить новые формулировки в свои стандарты, чтобы распространить их действие на продукцию, удовлетворяющую предыдущим требованиям. При этом должно быть отмечено, что действие предыдущего стандарта признается лишь до определенной даты, после которой к продукции будут предъявляться требования только нового стандарта.

### 0.2 Нормативные ссылки

Для применения настоящего стандарта необходимы следующие ссылочные стандарты. Для датированных ссылок применяют только указанное издание ссылочного стандарта, для недатированных ссылок применяют последнее издание ссылочного стандарта (включая все его изменения).

IEC 60061-1:2005 Lamp caps and holders together with gauges for the control of interchangeability and safety (Цоколи и патроны лампы к измерительным устройствам для контроля взаимозаменяемости и безопасности. Часть 1. Цоколи лампы)

IEC 60061-2:2005 Lamp caps and holders together with gauges for the control of interchangeability and safety – Part 2: Lampholders (Цоколи и патроны лампы к измерительным устройствам для контроля взаимозаменяемости и безопасности. Часть 2. Патроны лампы)

IEC 60061-3:2005 Lamp caps and holders together with gauges for the control of interchangeability and safety – Part 3: Gauges (Цоколи и патроны лампы к измерительным устройствам для контроля взаимозаменяемости и безопасности. Часть 3. Измерительные устройства)

IEC 60065:2011 Audio, video and similar electronic apparatus – Safety requirements (Аудио-, видео- и аналогичная электронная аппаратура. Требования безопасности)

IEC 60068-2-75:1997 Environmental testing – Part 2-75: Tests – Test Eh: Hammer tests (Испытание на воздействие внешних факторов. Часть 2-75. Испытания. Испытание Eh. Испытание на удар молотком)

IEC 60079 (все части) Electrical apparatus for explosive gas atmospheres (Среды взрывоопасные)

IEC 60083:1997 Plugs and socket-outlets for domestic and similar general use standardized in member countries of IEC (Штепсели и штепсельные розетки для бытового и аналогичного назначения, стандартизованные в странах – членах МЭК)

IEC 60085:2007 Electrical insulation – Thermal evaluation and designation (Изоляция электрическая. Термическая оценка и обозначение)

IEC 60112:2009 Method for the determination of the proof and the comparative tracking indices of solid insulating materials (Метод определения контрольного и сравнительного индексов трекинговостойкости твердых изоляционных материалов)

IEC 60155:1993 Glow-starters for fluorescent lamps (Стартеры тлеющего разряда для люминесцентных ламп)

IEC 60227 (все части) Polyvinyl chloride insulated cables of rated voltages up to and including 450/750 V (Кабели с поливинилхлоридной изоляцией на номинальные напряжения до 450/750 В включительно)

IEC 60238:2011 Edison screw lampholders (Патроны с резьбой Эдисона)

IEC 60245 (все части) Rubber insulated cables – Rated voltages up to and including 450/750 V (Кабели с резиновой изоляцией. Номинальные напряжения до 450/750 В включительно)

IEC 60269 (все части) Low-voltage fuses (Предохранители плавкие низковольтные)

IEC 60320 (все части) Appliance couplers for household and similar general purposes (Соединители электрические бытового и аналогичного назначения)

IEC 60357:2002 Tungsten halogen lamps (non-vehicle) – Performance specifications (Лампы вольфрамовые галогенные (не предназначенные для дорожного транспорта). Характеристики работы)

IEC 60360:1998 Standard method of measurement of lamp cap temperature rise (Стандартный метод измерения повышения температуры цоколей ламп)



## ГОСТ IEC 60598-1-2013

IEC 60364-4-41:2005 Low-voltage electrical installations – Part 4-41: Protection for safety – Protection against electric shock (Электроустановки зданий низковольтные. Часть 4-41. Защита в целях безопасности. Защита от поражения электрическим током)

IEC 60384-14:2013 Fixed capacitors for use in electronic equipment – Part 14: Sectional specification: Fixed capacitors for electromagnetic interference suppression and connection to the supply mains (Конденсаторы постоянной емкости для электронной аппаратуры. Часть 14. Групповые технические условия. Конденсаторы постоянной емкости для подавления электромагнитных помех и подключения к питающей магистрали)

IEC 60400:2011 Lampholders for tubular fluorescent lamps and starterholders (Патроны ламповые для трубчатых флуоресцентных ламп и патроны стартеров)

IEC 60417-DB-12M:2002 \* Graphical symbols for use on equipment (Графические символы для использования на оборудовании. 12-месячный абонемент на свободный доступ в базу данных, содержащую все графические символы, опубликованные в IEC 60417)

IEC 60432-1:2012 Incandescent lamps – Safety specifications – Part 1: Tungsten filament lamps for domestic and similar general lighting purposes (Лампы накаливания. Требования безопасности. Часть 1. Вольфрамовые лампы накаливания для бытового и аналогичного общего освещения)

IEC 60432-2:2012 Incandescent lamps – Safety specifications – Part 2: Tungsten halogen lamps for domestic and similar general lighting purposes (Лампы накаливания. Требования безопасности. Часть 2. Вольфрамовые галогенные лампы для бытового и аналогичного общего освещения)

IEC 60432-3:2008 Incandescent lamps – Safety specifications – Part 3: Tungsten-halogen lamps (non-vehicle) (Лампы накаливания. Требования безопасности. Часть 3. Вольфрамово-галогенные лампы (кроме ламп для транспортных средств))

IEC 60449:1973 Voltage bands for electrical installations of buildings (Диапазоны напряжений электрических установок зданий)

IEC 60529:2013 Degrees of protection provided by enclosures (IP Code) (Степени защиты, обеспечиваемые оболочками (IP Code))

IEC 60570:2003 Electrical supply track systems for luminaires (Шинопроводы электрические для светильников)

IEC 60598-2 (все части) Luminaires – Part 2: Particular requirements (Светильники. Часть 2. Дополнительные требования)

IEC 60598-2-4:1997 Luminaires – Part 2: Particular requirements – Section 4: Portable general purpose luminaires (Светильники. Часть 2. Дополнительные требования. Раздел 4. Светильники переносные общего назначения)

IEC 60634:1993 Heat test source (H.T.S.) lamps for carrying out heating tests on luminaires (Лампы специальные для проведения тепловых испытаний (HTS) светильников)

IEC 60662:2011 High pressure sodium vapour lamps (Лампы натриевые высокого давления. Эксплуатационные требования)

IEC 60664-1:2007 Insulation coordination for equipment within low-voltage systems – Part 1: Principles, requirements and tests (Координация изоляции для оборудования низковольтных систем. Часть 1. Принципы, требования и испытания)

IEC 60682:1980 Standard method of measuring the pinch temperature of quartz-tungsten-halogen lamps (Стандартный метод измерения температуры плазменного шнура кварцевых вольфрамовых галогенных ламп)

IEC 60684 (все части) Flexible insulating sleeving (Оплетки электроизоляционные гибкие)

IEC 60695-2 (все части) Fire hazard testing – Part 2: Glowing/hot-wire based test methods (Испытание на пожароопасность. Методы испытаний раскаленной/горячей проволокой)

IEC 60695-2-10:2000 Fire hazard testing – Part 2-10: Glowing/hot-wire based test methods – Glowwire apparatus and common test procedure (Испытание на пожароопасность. Часть 2-10. Методы испытаний раскаленной/горячей проволокой. Установка с раскаленной проволокой и общие методы испытаний)

IEC 60695-11-5:2004 Fire hazard testing – Part 11-5: Test flames – Needle-flame test method – Apparatus, confirmatory test arrangement and guidance (Испытание на пожароопасность. Часть 11-5. Испытательное пламя. Метод испытания «игольчатым» пламенем. Аппаратура, руководство и порядок испытания на соответствие техническим условиям)

IEC 60838 (все части) Miscellaneous lampholders (Патроны ламповые различных типов)

IEC 60989:1991 Separating transformers, autotransformers, variable transformers and reactors (Трансформаторы разделительные, автотрансформаторы, регулировочные трансформаторы и дроссели)

\* Действует взамен IEC 60417.

## ГОСТ IEC 60598-1-2013

IEC 60990:1999 Methods of measurement of touch current and protective conductor current (Методы измерений тока прикосновения и тока защитного проводника)

IEC 61032:1997 Protection of persons and equipment by enclosures – Probes for verification (Защита людей и оборудования, обеспечиваемая оболочками. Щупы испытательные)

IEC 61058-1:2008 Switches for appliances – Part 1: General requirements (Выключатели для электрических бытовых приборов. Часть 1. Общие требования)

IEC 61140:2009 Protection against electric shock – Common aspects for installation and equipment (Защита от поражения электрическим током. Общие положения для установок и оборудования)

IEC 61167:1992 Metal halide lamps (Лампы металлогалогенные)

IEC 61184:2008 Bayonet lampholders (Патроны лампы байонетные)

IEC 61199:2012 Single-capped fluorescent lamps – Safety specifications (Лампы люминесцентные одноцокольные. Требования безопасности)

IEC 61249 (все части) Materials for printed boards and other interconnecting structures (Материалы для печатных плат и других межсоединительных структур)

IEC 61347 (все части) Lamp controlgear (Аппаратура управления ламповая)

IEC 61347-2-9:2009 Lamp controlgear – Part 2-9: Particular requirements for ballasts for discharge lamps (excluding fluorescent lamps) (Аппаратура управления ламповая. Часть 2-9. Дополнительные требования к балластам для газоразрядных ламп (за исключением ламп дневного света))

IEC 61558 (все части) Safety of power transformers, power supplies, reactors and similar products (Безопасность силовых трансформаторов, блоков питания, реакторов и аналогичных изделий)

IEC 61558-1:2009 Safety of power transformers, power supplies, reactors and similar products – Part 1: General requirements and tests (Безопасность силовых трансформаторов, блоков питания, реакторов и аналогичных изделий. Часть 1. Общие требования и испытания)

IEC 61558-2 (все части) Safety of power transformers, power supplies, reactors and similar products – Part 2: Particular requirements (Безопасность силовых трансформаторов, блоков питания, реакторов и аналогичного оборудования. Часть 2. Дополнительные требования)

IEC 61558-2-5:2010 Safety of power transformers, power supply units and similar – Part 2-5: Particular requirements for shaver transformers and shaver supply units (Безопасность трансформаторов, реакторов, блоков питания и их комбинаций. Часть 2-5. Дополнительные требования и испытания трансформаторов для электробритв, блоков питания для электробритв и источников питания электробритв)

IEC 61558-2-6:2009 Safety of power transformers, power supply units and similar – Part 2-6: Particular requirements for safety isolating transformers for general use (Безопасность трансформаторов, реакторов, блоков питания и аналогичного оборудования с напряжением питания до 1100 В. Часть 2-6. Дополнительные требования и испытания безопасных изолирующих трансформаторов и блоков питания с безопасными изолирующими трансформаторами)

IEC 62031:2012 LED modules for general lighting – Safety specifications (Модули со светоизлучающими диодами для общего освещения. Требования безопасности)

IEC 62035:2012 Discharge lamps (excluding fluorescent lamps) – Safety specifications (Лампы газоразрядные (кроме люминесцентных ламп). Требования безопасности)

IEC 62471:2006 Photobiological safety of lamps and lamp systems (Фотобиологическая безопасность ламп и ламповых систем)

IEC 80416-1:2008 Basic principles for graphical symbols for use on equipment – Part 1: Creation of symbol originals (Основные принципы создания графических символов, наносимых на оборудование. Часть 1. Создание графических символов для регистрации)

ISO 4046-4:2002 Paper, board, pulp and related terms – Vocabulary – Part 4: Paper and board grades and converted products (Бумага, картон, целлюлоза и связанные с ними термины. Словарь. Часть 4. Сорта бумаги и картона и продукты переработки)

### 0.3 Общие требования

0.3.1 Светильники должны быть рассчитаны и сконструированы так, чтобы при нормальной эксплуатации они не представляли угрозы имуществу, здоровью и жизни граждан. Как правило, соответствие этим требованиям проверяют проведением всех указанных испытаний.

0.3.2 Каждый конкретный светильник должен удовлетворять одному из стандартов IEC 60598-2. Если для конкретного светильника или группы светильников соответствующий стандарт отсутствует, должен применяться тот стандарт IEC 60598-2, требования и методы испытаний которого наиболее подходят для данного светильника.

## ГОСТ IEC 60598-1-2013

Если конструкция светильника такова, что подходят два или более стандарта IEC 60598-2, то он должен отвечать требованиям этих стандартов.

0.3.3 При испытании лампы-светильники должны считаться светильниками.

#### 0.4 Общие требования к испытаниям и проверкам

0.4.1 Испытания по настоящему стандарту относятся к испытаниям типа. Определение термина «испытание типа» приведено в разделе 1.

Примечание – Требования и допуски, регламентированные настоящим стандартом, предъявляются к изделиям выборки для испытаний типа. Соответствие изделий выборки требованиям безопасности настоящего стандарта не дает оснований считать, что этим требованиям удовлетворяют все изделия изготовителя. Соответствие всех изделий требованиям безопасности устанавливают по результатам дополнительных испытаний, проводимых самим изготовителем.

0.4.2 Если в настоящем стандарте или IEC 60598-2 не указано иное, то светильники должны испытываться при температуре окружающей среды от 10 °С до 30 °С. Светильники должны испытываться полностью укомплектованными для нормальной эксплуатации и устанавливаться в соответствии с инструкцией по монтажу. Лампа (ы) не входит (ят) в комплект, кроме случаев, когда это необходимо для проведения испытаний.

Светильники не могут считаться соответствующими требованиям настоящего стандарта, если внутренний монтаж светильника выполнен не полностью.

Обычно испытания проводят на одном образце светильника или, по согласованию с изготовителем, на типопредставителе из ряда однотипных для каждого номинального значения мощности (см. приложение S). Для проведения испытаний выбирают светильник с такими компонентами, сочетание которых создает наиболее неблагоприятные условия для его функционирования.

В новых стандартах IEC установлены требования безопасности или эксплуатации. В стандартах, устанавливающих требования безопасности ламп, требования к конструкции светильника приводятся только в целях обеспечения безопасной работы ламп, но эти требования можно рассматривать как обязательные при проведении испытаний светильников по настоящему стандарту.

Каждый образец светильника должен подвергаться всем установленным испытаниям. Для сокращения времени испытаний и обеспечения возможности проведения испытаний методом разрушающего контроля изготовитель может предоставлять дополнительные образцы светильников или их детали, обеспечивая идентичность применяемых материалов и конструкции. Если испытание проводят «внешним осмотром», оно должно включать в себя все необходимые для этого операции сборки.

Для светильников, подключаемых к шинопроводу, изготовитель обязан предоставлять вместе со светильником образцы соответствующего шинопровода, соединителя и адаптера.

Комбинированные светильники испытывают на соответствие требованиям безопасности в таких вариантах конструкции, которые создают наиболее неблагоприятные условия эксплуатации.

Некоторые детали светильников, такие как шарниры, пантографы и устройства регулировки высоты подвеса, могут испытываться отдельно, если конструкция деталей такова, что их рабочие характеристики не оказывают неблагоприятного влияния на другие детали светильников.

Светильники, в которых применяют несъемный гибкий кабель или шнур, должны испытываться с гибким кабелем или шнуром. Если светильники предназначены для использования со стационарно неприсоединенным рассеивателем, то изготовитель светильника должен предоставлять рассеиватель того типа, который должен применяться в светильнике.

#### 0.4.3 Проверка и испытания

Светильники, испытываемые на соответствие требованиям настоящего стандарта, могут иметь протокол испытаний на соответствие требованиям предыдущей редакции стандарта, который уточняют в соответствии с требованиями последней редакции настоящего стандарта путем испытания нового образца.

В этом случае проведение всех испытаний не является обязательным и достаточно ограничиться проверками по пунктам, отмеченным буквой «R» и включенным в приложение R.

Примечание – Пункты, отмеченные буквой «R» и включенные в приложение R, будут приведены в следующих изменениях/изданиях.

#### 0.5 Компоненты светильников

0.5.1 Все съемные компоненты светильника должны отвечать требованиям соответствующих IEC, если они имеются.

## ГОСТ IEC 60598-1-2013

Компоненты, удовлетворяющие требованиям соответствующих стандартов и имеющие собственную маркировку, проверяют на предмет их пригодности в условиях, которые могут иметь место при эксплуатации светильников. При возникновении ситуаций, выходящих за рамки стандартов на сертифицированные компоненты, последние должны быть испытаны на соответствие требованиям настоящего стандарта.

*Проверку проводят внешним осмотром и проведением соответствующих испытаний.*

Несъемные компоненты по возможности максимально должны соответствовать требованиям IEC на самостоятельные компоненты светильника.

Примечание 1 – Это не означает, что компоненты необходимо испытывать отдельно от светильника.

Примечание 2 – Руководство по отбору компонентов в разных видах светильников приведено в приложении L.

Провода внутреннего монтажа светильника должны удовлетворять требованиям 5.3.

Примечание 3 – Данное требование распространяется и на используемые стандартные кабели.

0.5.2 Компоненты, которые отвечают требованиям соответствующих IEC, должны проверяться только по тем требованиям настоящего стандарта, которые отсутствуют в стандарте на компонент (входящим в область применения настоящего стандарта).

Примечание – Эти проверки должны быть отражены в протоколе испытаний.

Патроны для ламп и стартеров после установки в светильник должны дополнительно подвергаться проверке калибрами и на взаимозаменяемость в соответствии с требованиями IEC на патроны.

Для клеммных колодок с интегрированным безвинтовым заземляющим контактом для прямого присоединения к светильнику или частям корпуса применяют специальные требования в соответствии с приложением V.

0.5.3 Компоненты, для которых нет соответствующего IEC, должны отвечать требованиям стандарта на светильник. Патроны для ламп и стартеров дополнительно должны подвергаться проверке калибрами и на взаимозаменяемость в соответствии с требованиями IEC на патроны, если применимо.

Примечание – Примеры компонентов: патроны для ламп, выключатели, трансформаторы, ПРА, гибкие кабели и шнуры, штепсельные вилки.

0.5.4 Требование настоящего стандарта считают выполненным, если используется рассеиватель соответствующей спецификации.

### 0.6 Перечень разделов IEC 60598-2

Часть 2-1. Светильники стационарные общего назначения.

Часть 2-2. Светильники встраиваемые.

Часть 2-3. Светильники для освещения улиц и дорог.

Часть 2-4. Светильники переносные общего назначения.

Часть 2-5. Проекторы заливающего света.

Часть 2-6. Светильники со встроенными трансформаторами для ламп накаливания.

Часть 2-7. Светильники переносные для использования в саду.

Часть 2-8. Светильники ручные.

Часть 2-9. Светильники для фото- и киносъемки (непрофессиональные).

Часть 2-10. Светильники переносные детские игровые.

Часть 2-11. Светильники для аквариумов.

Часть 2-12. Ночные светильники, смонтированные на сетевой розетке.

Часть 2-13. Утопленные в землю светильники.

Части 2.14 – 2.16. В настоящее время не используются.

Часть 2-17. Светильники для освещения стен теле- и киностудий (внутри и снаружи).

Часть 2-18. Светильники для плавательных бассейнов и аналогичного применения.

Часть 2-19. Светильники вентилируемые (требования безопасности).

Часть 2-20. Гирлянды световые.

Часть 2-21. В настоящее время не используется.

Часть 2-22. Светильники для аварийного освещения.

Часть 2-23. Осветительные системы сверхнизкого напряжения для ламп накаливания.

Часть 2-24. Светильники с ограничением температуры поверхности.

Часть 2-25. Светильники для использования в клинических зонах больниц и других медицинских учреждений.

## ГОСТ IEC 60598-1-2013

## 1 Термины и определения

### 1.1 Общие положения

Настоящий раздел содержит общие термины с соответствующими определениями, относящиеся к светильникам.

### 1.2 Определения

Термины и определения, относящиеся к лампам, приведены в стандартах на лампы соответствующих видов.

Если не указано иное, то под понятиями «напряжение» и «ток» понимают их действующие значения. В настоящем стандарте применяют следующие термины и определения.

**1.2.1 светильник (luminaire):** Прибор, перераспределяющий, фильтрующий и преобразующий свет, излучаемый одной или несколькими лампами, и содержащий все необходимые детали для установки, крепления его и ламп, но не сами лампы, а также электрические цепи и элементы для присоединения его к электрической сети.

Примечание – Прибор с несъемными незаменяемыми лампами относят к светильникам, которые не подвергают испытаниям, за исключением приборов с несъемными лампами со встроенными ПРА.

**1.2.2 основная часть (светильника) [main part (of luminaire)]:** Часть светильника, которую крепят к монтажной поверхности, или устанавливают непосредственно на ней, или подвешивают к ней (в состав этой части могут входить или не входить лампы, патроны для ламп и другие вспомогательные устройства).

Примечание – В светильниках с лампами накаливания часть светильника, содержащая патрон, обычно является основной частью.

**1.2.3 обычный светильник (ordinary luminaire):** Светильник, имеющий защиту от случайного прикосновения к токоведущим частям, но без специальной защиты от попадания пыли, твердых частиц или влаги.

**1.2.4 светильник общего назначения (general purpose luminaire):** Светильник, не предназначенный для специального назначения.

Примечание – Примерами светильников общего назначения являются подвесные светильники, отдельные прожекторы и некоторые стационарные светильники для установки на поверхности или встраиваемые. Примерами светильников специального назначения являются светильники для тяжелых условий эксплуатации, фото- и киносъемок, а также для плавательных бассейнов.

**1.2.5 подвижный светильник (adjustable luminaire):** Светильник, основная часть которого может изменять положение в пространстве при помощи шарниров, пантографов и гибких стоек, телескопических и подобных устройств.

Примечание – Подвижный светильник может быть стационарным или переносным.

**1.2.6 базовый светильник (basis luminaire):** Светильник, состоящий из минимального комплекта деталей, который может обеспечить выполнение требований IEC 60598-2.

**1.2.7 комбинированный светильник (combination luminaire):** Светильник, содержащий базовый светильник и одну или несколько деталей, которые могут быть заменены вручную или при помощи инструмента другими деталями или использованы в комбинации с ними.

**1.2.8 стационарный светильник (fixed luminaire):** Светильник, который нельзя перемещать с одного места на другое, закрепленный так, что переместить его возможно только при помощи инструмента, и предназначенный для использования в труднодоступном месте.

Примечание – Как правило, стационарные светильники рассчитаны на постоянное присоединение к электрической сети без помощи штепсельных вилок или подобных устройств.

**1.2.9 переносной светильник (portable luminaire):** Светильник, который при нормальном использовании можно легко перемещать без отключения от электрической сети.

Примечание – К переносным относятся настольные светильники с несъемным гибким кабелем или шнуром, снабженным штепсельной вилкой, и светильники, которые могут быть закреплены на основании при помощи винтов-барашков, зажимов или крюков так, чтобы обеспечивалось быстрое снятие их с основания вручную.

**1.2.10 встраиваемый светильник (recessed luminaire):** Светильник, предназначенный для полного или частичного встраивания в монтажную полость.

Примечание – Термин относится как к светильникам, предназначенным для работы в замкнутых объемах, так и к устанавливаемым в специальные полости, например в подвесных потолках.

## ГОСТ IEC 60598-1-2013

1.2.11 **номинальное напряжение** (rated voltage): Значение (я) напряжения питания, установленное (ые) изготовителем.

1.2.12 **ток питания** (supply current): Значение тока, протекающего через сетевые контактные зажимы светильника, работающего при номинальных значениях напряжения и частоты.

1.2.13 **номинальная мощность** (rated wattage): Суммарная номинальная мощность всех ламп, на которые рассчитан светильник.

1.2.14 **шнур питания** (supply cord): Внешний гибкий провод или шнур, присоединенный к светильнику для подключения к источнику питания.

Примечание 1 – Светильники могут поставляться со шнурами питания или соединителями типов X или Y, предназначенными для крепления шнура питания.

Примечание 2 – Предполагается дополнить данным термином каждый IEC 60598-2, однако это будет сделано во время внесения других изменений в каждый IEC 60598-2. В связи с этим в каждом IEC 60598-2 вместо «несъемный гибкий кабель или шнур» следует читать «шнур питания».

1.2.15 **токоведущая часть** (live part): Часть, которая при нормальном использовании может стать причиной поражения электрическим током. При этом нейтральный провод должен рассматриваться как токоведущая часть.

Примечание – Метод испытания для определения условий, при которых токопроводящие части становятся токоведущими, способными вызвать поражение электрическим током, приведен в приложении А.

1.2.16 **основная изоляция** (basis insulation): Изоляция токоведущих частей, обеспечивающая основную защиту от поражения электрическим током.

Примечание – Основная изоляция не обязательно должна включать изоляцию, используемую только для функционального назначения.

1.2.17 **дополнительная изоляция** (supplementary insulation): Самостоятельная изоляция, дополняющая основную и предназначенная для защиты от поражения электрическим током в случае повреждения основной изоляции.

1.2.18 **двойная изоляция** (double insulation): Изоляция, состоящая из основной и дополнительной изоляции.

1.2.19 **усиленная изоляция** (reinforced insulation): Единая система изоляции токоведущих частей, обеспечивающая защиту от поражения электрическим током, эквивалентную двойной изоляции.

Примечание – Термин «система изоляции» не означает, что изоляция является цельной, однородной. В систему изоляции может входить несколько слоев, которые не подвергаются испытаниям отдельно как основную или дополнительную изоляцию.

1.2.20 В настоящее время не используется.

1.2.21 **светильник класса защиты 0 (применяется только для обычных светильников)** (class 0 luminaire (applicable to ordinary luminaires only): Светильник, в котором защита от поражения электрическим током обеспечивается основной изоляцией. Не предусмотрено присоединение доступных для прикосновения токопроводящих частей, если они имеются, к защитному заземляющему проводу стационарной проводки, а функцию защиты при повреждении основной изоляции выполняет внешняя оболочка.

Примечание 1 – Светильники класса защиты 0 могут иметь корпус из изоляционного материала, выполняющий полностью или частично функции основной изоляции, или из металла. В последнем случае корпус электрически изолирует от токоведущих деталей по крайней мере основной изоляцией.

Примечание 2 – Светильник, имеющий корпус из изоляционного материала и устройство для заземления внутренних деталей, относят к классу защиты I.

Примечание 3 – Светильники класса защиты 0 могут иметь детали с двойной или усиленной изоляцией.

Примечание 4 – В Японии светильники класса 0 применяются только для работы при напряжении сети 100 В или 127 В.

1.2.22 **светильник класса защиты I** (class I luminaire): Светильник, в котором защита от поражения электрическим током обеспечивается не только основной изоляцией, но и путем присоединения доступных для прикосновения нетоковедущих проводящих частей к защитному (заземленному) проводу стационарной проводки таким образом, чтобы доступные нетоковедущие проводящие части не могли стать токоведущими в случае повреждения основной изоляции.

Примечание 1 – В светильниках, имеющих гибкий кабель или шнур, присоединение осуществляют при помощи защитной жилы гибкого кабеля или шнура.

Примечание 2 – Светильники класса I могут иметь детали с двойной или усиленной изоляцией.

Примечание 3 – Светильники класса защиты I могут иметь элементы, у которых защита от поражения электрическим током обеспечивается использованием безопасного сверхнизкого напряжения (БСНН).

## ГОСТ IEC 60598-1-2013

**1.2.23 светильник класса защиты II (class II luminaire):** Светильник, в котором защита от поражения электрическим током обеспечивается не только основной изоляцией, но и путем применения двойной или усиленной изоляции и который не имеет устройства для защитного заземления или специальных средств защиты в электрической установке.

Примечание 1 – Светильник может иметь следующие дополнения:

а) светильник с прочным корпусом, полностью выполненным из изоляционного материала, который закрывает все металлические детали, кроме таких мелких деталей, как шильдики, винты и заклепки, изолированные от токоведущих деталей по крайней мере усиленной изоляцией. Такие приборы называют светильниками класса защиты II с изоляционным корпусом;

б) светильник с практически сплошным металлическим корпусом с двойной изоляцией токоведущих деталей, за исключением мест, где применена усиленная изоляция из-за невозможности использования двойной изоляции. Такой прибор называют светильником класса защиты II с металлическим корпусом;

с) светильник, представляющий собой комбинацию указанных в подпунктах а) и б) исполнений.

Примечание 2 – Корпус светильника, выполненный из изоляционного материала, может частично или полностью выполнять функции дополнительной или усиленной изоляции.

Примечание 3 – Если заземление для облегчения зажигания ламп не соединено ни с одной доступной для прикосновения металлической деталью, то светильник относят к классу защиты II. Оболочки цоколей ламп и полосы для зажигания на лампе не относят к доступным для прикосновения металлическим деталям, если только испытания по приложению А не требуют их отнесения к токоведущим деталям.

Примечание 4 – Светильник с двойной и/или усиленной изоляцией, имеющий контактный зажим или контакт для заземления, относят к классу защиты I. Стационарный светильник класса защиты II, рассчитанный на шлейфовый способ присоединения, может иметь внутренний контактный зажим заземления для обеспечения непрерывности заземляющего провода, не оканчивающегося в этом светильнике, при условии, что этот зажим изолирован от доступных для прикосновения металлических деталей изоляцией, характерной для класса защиты II.

Примечание 5 – Светильники класса защиты II могут иметь элементы, у которых защита от поражения электрическим током обеспечивается использованием безопасного сверхнизкого напряжения (БСНН).

**1.2.24 светильник класса защиты III (class III luminaire):** Светильник, в котором защита от поражения электрическим током обеспечивается применением безопасного сверхнизкого напряжения питания (БСНН) и в котором не возникает напряжения, превышающего БСНН.

Примечание – Светильник не должен иметь зажимов для защитного заземления.

**1.2.25 номинальная максимальная окружающая температура  $t_a$  (rated maximum ambient temperature  $t_a$ ):** Верхний предел окружающей температуры, установленный изготовителем, при котором светильник работает в нормальных условиях.

Примечание – Это не исключает возможности кратковременной работы при температуре не более  $(t_a + 10)$  °С.

**1.2.26 номинальная максимальная рабочая температура корпуса ПРА, конденсатора или зажигающего устройства  $t_c$  (rated maximum operating temperature of the case of a ballast, capacitor or starting device  $t_c$ ):** Максимальная температура наружной поверхности (в конкретной точке, если она указана) этих компонентов при нормальном использовании и номинальном или максимальном значении напряжения, на которое рассчитан светильник.

**1.2.27 номинальная максимальная рабочая температура обмотки ПРА  $t_w$  (rated maximum operating temperature of lamp controlgear winding):** Температура обмотки, установленная производителем как самая высокая температура для работы при частоте 50/60 Гц, при которой обеспечивается не менее 10 лет непрерывной работы ПРА.

**1.2.28 пускорегулирующий аппарат (ПРА) (ballast):** Устройство, включаемое последовательно с одной или несколькими разрядными лампами, которое за счет своей индуктивности, емкости или омического сопротивления в их сочетании или отдельно обеспечивает ограничение тока лампы (ламп) на заданном уровне.

ПРА может также выполнять функции преобразования напряжения питания и содержать устройства, которые обеспечивают напряжение зажигания и ток предварительного подогрева, препятствуют зажиганию ламп в холодном состоянии, снижают стробоскопический эффект, корректируют мощность и подавляют радиопомехи.

**1.2.29 независимое устройство управления лампой (independent lamp control gear):** Устройство, состоящее из одного или нескольких блоков, конструкция которого обеспечивает возможность его установки вне светильника и защиту без применения дополнительного кожуха в соответствии с его маркировкой.

**1.2.30 встраиваемое устройство управления лампой (built-in lamp control gear):** Устройство, конструкция которого рассчитана только на размещение внутри светильника и не предусматривает возможности установки его вне светильника без специальной защиты.

## ГОСТ IEC 60598-1-2013

**1.2.31 несъемный патрон для ламп (integral lampholder):** Элемент светильника, обеспечивающий крепление лампы и электрический контакт с ней, который выполнен как часть светильника.

**1.2.32 отсек ПРА (ballast compartment):** Часть объема светильника, предназначенная для установки ПРА.

**1.2.33 светопропускающая оболочка (translucent cover):** Светопропускающие элементы светильника, которые одновременно могут обеспечивать защиту ламп и других его компонентов.

Термин распространяется на рассеиватели, преломлятели и подобные светопропускающие элементы.

**1.2.34 стационарная проводка (fixed wiring):** Проводка, являющаяся частью стационарной электрической сети, к которой подключается светильник.

Примечание – Стационарная проводка может входить внутрь светильника и подключаться к контактным зажимам, в том числе к контактным зажимам патронов для ламп, выключателей и т. п.

**1.2.35 приборный штепсельный соединитель (appliance coupler):** Устройство, обеспечивающее присоединение гибкого кабеля к светильнику и состоящее из приборной вилки с внутренними цилиндрическими контактами, смонтированной на гибком кабеле, и приборной розетки с контактными штырями, встроенной в светильник или стационарно закрепленной на нем.

**1.2.36 внешние провода (external wiring):** Провода, как правило, расположенные вне светильника и поставляемые вместе с ним.

Примечание 1 – Внешние провода могут применяться для присоединения светильника к электрической сети, к другим светильникам или независимым ПРА.

Примечание 2 – Внешние провода по всей их длине не обязательно должны располагаться только вне светильника.

**1.2.37 провода внутреннего монтажа (internal wiring):** Провода, как правило, расположенные внутри светильника и поставляемые вместе с ним, которые обеспечивают соединения между контактными зажимами внешних проводов или кабелей питания и контактными зажимами патронов для ламп, выключателей и других компонентов.

Примечание – Провода внутреннего монтажа по всей их длине не обязательно должны располагаться внутри светильника.

**1.2.38 нормально воспламеняемый материал (normally flammable material):** Материал, который имеет температуру воспламенения не менее 200 °С, не размягчается и не деформируется до достижения этой температуры.

Например, дерево и материалы на его основе толщиной более 2 мм.

Примечание – Температура воспламенения нормально воспламеняемого материала и его стойкость к размягчению или деформации являются производными от общепринятых величин и определяются при длительности испытания 15 мин.

**1.2.39 легковоспламеняемый материал (readily flammable material):** Материал, который не может быть отнесен ни к нормально воспламеняемому, ни к негорючим материалам.

Например, древесный шпон и материалы на основе дерева толщиной менее 2 мм.

**1.2.40 негорючий материал (non-combustible material):** Материал, не способный поддерживать горение.

Примечание – В соответствии с этим определением такие материалы, как металл, гипс, бетон, относят к негорючим.

**1.2.41 воспламеняемый материал (flammable material):** Материал, не удовлетворяющий испытанию раскаленной проволокой по 13.3.2.

**1.2.42 низкое напряжение (low voltage)**

**1.2.42.1 СНН (сверхнизкое напряжение) [ELV (extra low voltage)]:** Напряжение, не превышающее 50 В эффективного значения переменного тока или 120 В постоянного тока без пульсаций между фазами или между фазой и землей (диапазон напряжений I по IEC 60449).

Примечание – Без пульсаций обычно определяют для синусоидального пульсационного напряжения как содержание пульсаций не более 10 % эффективного значения: максимальное пиковое значение не должно превышать 140 В для номинальной 120-вольтной системы переменного тока без пульсаций, соответственно, 70 В для 60-вольтной системы переменного тока без пульсаций и 35 В для 30-вольтной системы переменного тока без пульсаций.

**1.2.42.2 БСНН (безопасное сверхнизкое напряжение) (SELV (safety extra low voltage):** Сверхнизкое напряжение в цепи, которая изолирована от сети питания посредством изоляции не менее чем



## ГОСТ IEC 60598-1-2013

между первичной и вторичной обмоткой безопасного разделительного трансформатора в соответствии с IEC 61558-2-6 или эквивалентного.

Примечание – Максимальное напряжение ниже 50 В эффективного значения переменного тока или 120 В постоянного тока без пульсаций может быть установлено в дополнительных требованиях, особенно если разрешен непосредственный контакт с токоведущими частями.

**1.2.43 рабочее напряжение (working voltage):** Максимальное напряжение (действующее значение), которое имеет место на токоведущих частях светильника при номинальном напряжении электрической сети при разомкнутой или замкнутой цепи, при этом переходные процессы во внимание не принимают.

**1.2.44 испытание типа (type test):** Испытание или серия испытаний, проводимых на выборке для испытаний типа с целью проверки соответствия конструкции светильника конкретному типу требованиям соответствующего стандарта.

**1.2.45 выборка для испытаний типа (type test sample):** Выборка, состоящая из одного или нескольких образцов светильников одного типа, представленная изготовителем или ответственным поставщиком для проведения испытаний типа.

**1.2.46 обслуживание вручную (by hand):** Обслуживание без применения инструмента или любых других подручных средств.

**1.2.47 контактный зажим (terminal):** Часть светильника или его компонента, обеспечивающая электрическое присоединение проводов (см. разделы 14 и 15).

**1.2.48 шлейфовый способ присоединения (прямое питание) (looping-in (feed through):** Способ присоединения двух или более светильников к электрической сети, когда каждый провод вставляется в один контактный зажим и выводится из него же.

Примечание – Провод для облегчения вставления в контактный зажим может быть разрезан (см. рисунок 20).

**1.2.49 сквозная проводка (through wiring):** Проводка, проходящая сквозь светильник без присоединения к нему.

Примечание 1 – В некоторых странах сквозная проводка не разрешена.

Примечание 2 – Светильник может быть также присоединен к сквозной проводке (см. рисунок 20).

**1.2.50 зажигающее устройство (starting device):** Устройство, которое самостоятельно или в сочетании с другими устройствами обеспечивает электрический режим зажигания разрядных ламп.

**1.2.51 стартер (starter):** Устройство, используемое для люминесцентных ламп, которое обеспечивает необходимый предварительный подогрев электродов и совместно с последовательно присоединенным ПРА создает импульс напряжения, достаточный для зажигания лампы.

**1.2.52 импульсное зажигающее устройство; ИЗУ (ignitor):** Устройство, которое создает импульс напряжения для зажигания разрядных ламп без предварительного подогрева электродов.

**1.2.53 клеммная колодка (terminal block):** Набор из одного или нескольких контактных зажимов, установленных внутри или на одном корпусе из изоляционного материала и служащих для обеспечения взаимных соединений проводов.

**1.2.54 светильник для тяжелых условий эксплуатации (rough service luminaire):** Светильник, предназначенный для эксплуатации в труднодоступных местах.

Примечание 1 – Светильник может быть:

- установлен стационарно;
- установлен временно на конструкцию или встроен в стенд;
- стационарно встроен в стенд.

Примечание 2 – Такие светильники обычно используют в тяжелых условиях окружающей среды или когда требуется временное освещение, например при строительстве зданий, инженерных сооружений и аналогичных объектов.

**1.2.55 электромеханическая контактная система (electro-mechanical contact system):** Контактная система внутри светильника, при помощи которой основную часть светильника с установленным в нем патроном для ламп электрически и механически соединяют с панелью или устройством подвески. Контактная система может иметь или не иметь устройство для регулировки.

Система может быть предназначена для определенного светильника или может обеспечивать присоединение светильников различных типов.

На рисунке 31 приведен образец электромеханической контактной системы, определенной в 1.2.55. К ней применимы также требования 4.11.6 и 7.2.1.

Так как в рассматриваемом случае основание и откидываемая часть составляют единое целое и неразмениваемы, то основание не обязательно маркировать номинальным током электрического соединения, как это оговорено в 3.2.

## ГОСТ IEC 60598-1-2013

**1.2.56 люминесцентный светильник с питанием от сверхнизкого напряжения постоянного тока** (extra-low voltage d.c. supplied fluorescent luminaire): Светильник для работы от аккумулятора номинальным напряжением не более 48 В постоянного тока, который соединен с преобразователем постоянного/переменного тока для питания одной или нескольких люминесцентных ламп.

Примечание 1 – Внутри таких светильников может иметь место напряжение, значительно большее, чем напряжение питания, поэтому они не могут быть отнесены к классу защиты III. Учитывая возможный риск поражения электрическим током, для таких светильников следует принимать соответствующие меры защиты.

Примечание 2 – Значение 48 В пересматривается.

**1.2.57 монтажная поверхность** (mounting surface): Часть конструкции здания, мебели и другой конструкции, в/на которой светильник может быть закреплен, подвешен или поставлен для нормального использования и которая служит или будет служить ему опорой.

**1.2.58 несъемное устройство** (integral component): Устройство, являющееся несъемной частью светильника, которое нельзя испытать отдельно от него.

**1.2.59 лампа со встроенным ПРА** (self-ballasted lamps): Не разбирающееся без разрушения устройство, включающее в себя источник света с цоколем в комплекте с другими дополнительными элементами, обеспечивающими зажигание и стабильную работу лампы.

Примечание 1 – Источник света является незаменимым компонентом лампы со встроенным ПРА.

Примечание 2 – ПРА является частью лампы, но не светильника.

Примечание 3 – При испытаниях лампы со встроенным ПРА считают обычными лампами.

Примечание 4 – Примеры и дополнительная информация приведены в IEC 60972.

**1.2.60 лампа-светильник** (semi-luminaire): Устройство, аналогичное лампе со встроенным ПРА, но рассчитанное на замену источника света и/или зажигающего устройства.

Примечание 1 – Источник света и/или зажигающее устройство лампы-светильника легко заменяется.

Примечание 2 – ПРА не заменяется и не отделяется каждый раз при замене источника света.

Примечание 3 – Для присоединения к сети требуются патроны для ламп.

Примечание 4 – Примеры и дополнительная информация приведены в IEC 60972.

**1.2.61 ПРА или трансформатор с вилкой** (plug-ballast/transformer): ПРА или трансформатор, заключенный в оболочку, имеющую несъемную штепсельную вилку для присоединения к электрической сети.

**1.2.62 светильник для крепления в штепсельной розетке** (mains socket-outlet-mounted luminaire): Светильник, содержащий несъемную штепсельную вилку для крепления и присоединения к электрической сети.

**1.2.63 светильник с зажимом** (clip-mounted luminaire): Неразъемный комплект светильника и пружинного зажима, который позволяет закрепить светильник на монтажной поверхности одним движением руки.

**1.2.64 присоединитель лампы** (lamp connectors): Контактное устройство, специально сконструированное для осуществления электрического присоединения лампы, но не для ее крепления.

**1.2.65 штепсельная сетевая розетка** (mains socket-outlet): Устройство, имеющее полые контакты для присоединения вилки с круглыми или плоскими штырями и контактные зажимы для присоединения сетевых кабелей или проводов.

**1.2.66 светильник с заменяемым шнуром** (rewireable luminaire): Светильник, гибкий кабель или шнур которого может быть заменен при помощи обычного инструмента.

**1.2.67 светильник с незаменяемым шнуром** (non-rewireable luminaire): Светильник, конструкция которого не позволяет отсоединять от него гибкий кабель или шнур обычным инструментом без повреждений, делающих дальнейшую эксплуатацию светильника невозможной.

Примечание – Примеры обычного инструмента: отвертки, ключи и т. д.

**1.2.68 устройство управления лампой** (lamp control gear): Устройство, используемое для управления работой лампы, например ПРА, трансформаторы и понижающие трансформаторы.

Примечание – Это не относится к устройствам включения ламп или регулировки яркости, например светорегуляторам, фотоэлементам.

1.2.69 В настоящее время не используется.

**1.2.70 макет лампы** (dummy lamp): Устройство, включающее в себя цоколь, соответствующий требованиям IEC 60061.

**1.2.71 галогенная лампа накаливания с защитным экраном** (self-shielded lamp): Вольфрамовая галогенная лампа накаливания или металлогалогенная лампа, для которой в светильнике не требуется защитный экран для защиты от УФ-излучения или осколков лампы.

## ГОСТ IEC 60598-1-2013

**1.2.72 наружный гибкий кабель или шнур** (external flexible cable or cord): Гибкий кабель или шнур для внешних подключений к входной или выходной цепи, присоединяемый или собранный со светильником одним из следующих способов крепления:

– крепление типа X – кабель или шнур легко заменить.

Примечание 1 – Гибкий кабель или шнур может быть специального изготовления и находиться только в распоряжении изготовителя или его сервисной службы.

Примечание 2 – Специально изготовленный кабель или шнур может быть также неотъемлемой частью светильника;

– крепление типа Y – замена кабеля или шнура может быть произведена только самим изготовителем, его сервисной службой или соответствующим квалифицированным персоналом.

Примечание 3 – Крепление типа Y может использоваться для присоединения как обычного, так и специального гибкого кабеля или шнура;

– крепление типа Z – кабель или шнур не может быть удален без повреждения или разрушения светильника.

**1.2.73 рабочее заземление** (functional earthing): Заземление компонента в системе, в установке или в оборудовании, которое необходимо для нормальной работы, но не является частью защиты от поражения электрическим током.

**1.2.74 соединительный провод** (inter-connecting cable): Провод или монтажная схема между двумя основными частями светильника, поставляемые производителем светильника, которые можно рассматривать как часть светильника.

Примечание – Монтажная схема может содержать комбинацию разных проводов, например для подачи питания, обеспечения заземления, подачи пускового и рабочего напряжения, и проводов, обеспечивающих функциональное соединение. Они могут находиться между светильником и коробкой аппарата управления, монтажной коробкой или подсоединительным фитингом к системе транспортировки.

**1.2.75 защитное кольцо** (ferrule): Механическое крепление обычно из жесткой трубки, используемое для защиты оголенного конца провода.

**1.2.76 категории выдерживаемых импульсных напряжений (бывший термин «категории перенапряжений»)** (impulse withstand categories (former term «overvoltage categories»)): Цифра характеризует состояние переходного перенапряжения.

Примечание 1 – Различают четыре категории выдерживаемых импульсных напряжений: I, II, III и IV.

Примечание 2 – Следующее объяснение взято из IEC 60364-4-443 (отменен).

a) Цель классификации категорий импульсных выдерживаемых напряжений

Категории выдерживаемых импульсных напряжений должны характеризовать различную степень пригодности оборудования с точки зрения его длительной эксплуатации и допустимого риска отказов.

Выбором уровня импульсного сопротивления изоляции оборудования применительно ко всей электроустановке может быть достигнуто уменьшение вероятности отказов оборудования до заданного допустимого значения, обеспечивая основу для управления импульсным перенапряжением.

Наибольшее характеристическое число категории импульсного сопротивления свидетельствует о более высоком специфическом импульсном сопротивлении оборудования и делает возможным более широкий выбор методов управления импульсным перенапряжением.

Понятие категорий импульсного сопротивления используется для оборудования, которое получает питание от основной электросети.

b) Описание категорий импульсного сопротивления

Оборудование импульсного сопротивления категории I предназначено для соединения с существующими электрическими установками зданий. Защитные средства располагают снаружи оборудования, или в конкретной установке, или между конкретной установкой и оборудованием, чтобы ограничить кратковременные перенапряжения до заданного уровня.

К категории II относится оборудование, которое будет соединяться с существующими электроустановками зданий посредством штепсельных розеток и других аналогичных соединителей.

К категории III относится оборудование, которое составляет часть конкретной электрической установки здания, где обеспечивается повышенная степень доступности.

Оборудование импульсного сопротивления категории IV предназначено для использования вблизи электрических установок зданий перед главным распределительным щитом.

**1.2.77 цепи и характеристики цепей** (circuits and circuit characteristics)

**1.2.77.1 первичная цепь** (primary circuit): Цепь, которая имеет прямое соединение с сетью питания переменного тока. Она включает, например, средства для присоединения к сети питания переменного тока, первичную обмотку трансформаторов, двигателей и других устройств нагрузки.

[IEC 60950-1, термин 1.2.8.4]

## ГОСТ IEC 60598-1-2013

**1.2.77.2 вторичная цепь (secondary circuit):** Цепь для вывода мощности из трансформатора, конвертора, батареи или эквивалентного устройства, не имеющая прямого соединения с первичной обмоткой.

[IEC 60950-1, термин 1.2.8.5]

Исключение: В автотрансформаторах, даже имеющих прямое соединение с первичной обмоткой, выводная часть трансформатора также рассматривается как цепь вторичной обмотки в вышеуказанном смысле.

Примечание – Скачки электрического напряжения в сети ослабляются посредством соответствующей первичной обмотки. Индуктивное балластное сопротивление также сокращает амплитуду импульса скачков напряжения в сети. Следовательно, компоненты, расположенные за первичной обмоткой или за индуктивным балластным сопротивлением, могут подходить для категории выдерживаемых импульсных сопротивлений на один уровень ниже, см. приложение U.

**1.2.78 ток прикосновения (touch current):** Электрический ток, протекающий через тело человека или животного при прикосновении к одной доступной части установки или оборудования или более.

[IEV 195-05-21]

Примечание – В настоящем стандарте человеческое тело представлено схемами на рисунках G.2 и G.3.

**1.2.79 ток защитного провода (protective conductor current):** Ток, протекающий в защитном проводе.

Примечание – Данный ток может иметь влияние на работу устройств защитного отключения, присоединенных к той же цепи.

**1.2.80 электрический ожог (electric burn):** Ожог кожи или органа, причиненный прохождением электрического тока по поверхности кожи или органа или через нее.

[IEV 604-04-18]

**1.2.81 средства регулировки (means of adjustment):** Часть светильника, которая может быть ламповым отделением, явно предназначенная для использования пользователем во время работы светильника, например для перенаправления луча света.

**1.2.82 зона досягаемости (arms reach):** Зона, доступная для прикосновения из любой точки на поверхности, где люди обычно стоят или двигаются к границам, которые человек может достать рукой, в любом направлении, без опоры.

[IEV 195-06-12]

Примечание – МЭК 60364-4-41 включает чертеж, представляющий зоны доступности. В общих терминах при высоте 2,5 м от уровня пола и ширине 1,25 м во всех горизонтальных направлениях из положений, где может находиться человек.

**1.2.83 клеммная колодка с интегрированным безвинтовым заземляющим контактом (terminal block with integrated screwless earthing contact):** Контактный зажим с заземлением, выполненным посредством интегрированного контакта или с помощью вспомогательного контакта без дополнительных действий по монтажу (например, завинчивания), после сборки.

**1.2.84 разъемный шнур (detachable cord):** Гибкий провод или шнур для питания или внутреннего соединения, предназначенный для присоединения к светильнику посредством подходящего приборного соединителя.

Примечание – Разъемный шнур считается легкозаменяемым.

**1.2.85 инструмент (tool):** Отвертка, монета или другой объект, который может воздействовать на винт или аналогичные закрепляющие средства.

**1.2.86 специально подготовленный шнур (specially prepared cord):** Гибкий провод или шнур, замена которого другим неспециальным проводом или шнуром создает риск или уменьшает безопасность.

## 2 Классификация светильников

### 2.1 Общие положения

Светильники классифицируют по защите от поражения электрическим током, по степени защиты от попадания пыли, твердых частиц и влаги, по материалу опорной монтажной поверхности и условиям применения.

### 2.2 Классификация по защите от поражения электрическим током

По защите от поражения электрическим током светильники подразделяют на три класса защиты: I, II, III (их определения даны в разделе 1).

## ГОСТ IEC 60598-1-2013

Светильники должны иметь только один класс защиты. Например, светильник со встроенным трансформатором БСНН с заземлением должен быть отнесен к классу защиты I и детали светильника не могут быть отнесены к классу защиты III, даже если блок лампы отделен от блока трансформатора.

Лампы-светильники должны соответствовать всем требованиям для светильников класса защиты II без указания символа класса защиты.

Производитель светильника не несет ответственности за соответствие его IEC 60598 в ситуации, если пользователь заменяет конкретные типы ламп на лампы-светильники, за исключением случаев, когда светильник специально предназначен для использования с лампами-светильниками. Производитель ламп-светильников обязан предоставить информацию в отношении ограничения их использования.

Примечание – Символ класса защиты II не наносят, если он указан на корпусе светильника, в котором используют лампу-светильник.

### 2.3 Классификация по степени защиты от попадания пыли, твердых частиц и влаги

Светильники по степени защиты (коду IP) классифицируют согласно IEC 60529.

Обозначения степеней защиты приведены в разделе 3.

Методы испытаний светильников различных степеней защиты приведены в разделе 9.

Примечание 1 – Светильники, классифицируемые как водонепроницаемые, не обязательно пригодны для работы под водой, для этого следует использовать герметичные светильники.

Примечание 2 – Код IP является основным способом маркировки светильников. В дополнение к IP могут наноситься другие символы.

### 2.4 Классификация по материалу опорной поверхности, на которую устанавливают светильник

Светильники в зависимости от установки непосредственно на поверхность из нормально воспламеняемых материалов или только на поверхность из негорючих материалов классифицируют на следующие группы:

Классификация	Символ
– Светильники, предназначенные для установки непосредственно на поверхность из нормально воспламеняемых материалов.	Символ не требуется.
– Светильники, не предназначенные для установки непосредственно на поверхность из нормально воспламеняемых материалов.	Соответствующий символ приведен на рисунке 1.

Примечание – Светильники не должны устанавливаться на поверхность из легковоспламеняемых материалов. Требования к светильникам, пригодным для непосредственной установки на поверхность из нормально воспламеняемых материалов, приведены в разделе 4, а соответствующие испытания – в разделе 12.

### 2.5 Классификация по условиям применения

Светильники по условиям применения классифицируют на следующие группы:

Группа	Символ
Светильники для нормальных условий эксплуатации.	Нет символа.
Светильники для тяжелых условий эксплуатации.	Символ требуется (см. рисунок 1).

## 3 Маркировка

### 3.1 Общие положения

Настоящий раздел устанавливает требования к маркировке светильников.

### 3.2 Маркировка светильников

На светильнике должна быть четко и прочно нанесена (согласно таблице 3.1) следующая маркировка:

- на наружной части светильника (за исключением стороны, соприкасающейся с монтажной поверхностью) или внутри его, видимая при замене лампы или снятии детали светильника;
- на тыльной части светильника или детали, видимая в процессе монтажа светильника;
- видимая на полностью укомплектованном или смонтированном для нормальной эксплуатации светильнике с установленной в нем лампой.

## ГОСТ IEC 60598-1-2013

Информация, содержащаяся в перечислениях а) и б), при необходимости может быть нанесена не на светильник, а на ПРА. Подробности приведены в таблице 3.1

Таблица 3.1 – Маркировка

Маркировка, относящаяся к перечислению а)	Маркировка, относящаяся к перечислению б)	Маркировка, относящаяся к перечислению с)
3.2.8 <sup>a</sup> Номинальная мощность 3.2.10 Лампы специального назначения 3.2.11 Лампы «холодный луч»  3.2.15 Лампы с зеркальным куполом 3.2.16 Защитный экран  3.2.18 Проводка для зажигающего устройства 3.2.19 Лампа с защитным экраном 3.2.22 Внутренние заменяемые предохранители	3.2.1 – 3.2.2 <sup>b</sup> 3.2.3 Температура окружающей среды 3.2.4 – 3.2.5 3.2.6 Нумерация кодом IP 3.2.7 Обозначение типа  3.2.9 Символы Соответствующий символ для светильников, не пригодных для непосредственной установки на поверхностях из нормально воспламеняемых материалов 3.2.12 Обозначение контактных зажимов 3.2.17 <sup>c</sup> Светильники шлейфового соединения 3.2.21 Соответствующий символ для светильников, не пригодных для непосредственной установки на поверхностях из нормально воспламеняемых материалов	3.2.13 Освещаемые объекты <sup>d</sup>  3.2.14 Символ для тяжелых условий эксплуатации 3.2.20 Средства регулировки
<p><sup>a</sup> 3.2.8 Номинальная мощность. Для светильников с разрядными лампами с устройством управления номинальная мощность может быть указана в инструкции по эксплуатации: «Для указанной лампы см. устройство управления».</p> <p><sup>b</sup> 3.2.2 Номинальное напряжение. Для светильников с разрядными лампами, с независимыми ПРА должно маркироваться рабочее напряжение вместо номинального. Для светильников со встроенными трансформаторами для ламп накаливания (см. IEC 60598-2-6).</p> <p><sup>c</sup> 3.2.17 Для стационарных светильников данная информация альтернативно может быть приведена в эксплуатационных документах.</p> <p><sup>d</sup> 3.2.13 Освещаемые объекты. На светильник должен быть нанесен только символ. В инструкции, прилагаемой к светильнику, должно быть приведено объяснение символа, если оно не приведено на светильнике.</p>		

Упомянутый в 3.2.12 символ заземления может наноситься не на светильник, а на ПРА, если он несъемный. Высота символов должна быть не менее 5 мм, исключая символы классов защиты II, III, которые могут быть уменьшены до 3 мм, если выбранная для маркировки поверхность ограничена. Буквы и цифры, используемые в символе, должны быть самостоятельной или составной его частью и иметь высоту не менее 2 мм.

На корпусе и сменных деталях комбинированных светильников из-за неоднозначности комбинаций типа и мощностей наносят обозначение либо типа, либо номинальной мощности, если тип может быть точно установлен, а номинальная мощность определена по каталогу или другому документу.

Основание светильников с электромеханическими контактными системами должно быть маркировано номинальным током электрического соединения, если система может быть использована со светильниками различных типов.

3.2.1 Торговая марка (товарный знак изготовителя или наименование ответственного поставщика).

3.2.2 Номинальное (ые) напряжение (я) в вольтах.

На светильники с лампами накаливания номинальное напряжение наносят, если оно отлично от 250 В.

Для переносных светильников класса защиты III номинальное напряжение наносят только на наружную поверхность светильника.

## ГОСТ IEC 60598-1-2013

3.2.3 Номинальная предельно допустимая температура окружающей среды  $t_a$ , если она отличается от 25 °С (см. рисунок 1).

Примечание – Отступление от этого требования может быть допущено дополнительными стандартами IEC 60598-2.

3.2.4 Символ класса защиты II, если требуется (см. рисунок 1).

Для переносных светильников с несъемными гибким кабелем или шнуром класса защиты II символ должен быть нанесен на наружную поверхность светильника. Символ класса защиты II не наносится на лампы-светильники.

3.2.5 Символ класса защиты III, если требуется (см. рисунок 1).

3.2.6 Код IP, обозначающий степень защиты от попадания пыли, твердых частиц и влаги, и дополнительные символы, если требуются (см. рисунок 1 и приложение J). Если в коде использована буква «X», то это означает, что один из показателей не нормируют. Если устанавливают оба показателя, то обе цифры должны быть нанесены на светильник.

Если для отдельных частей светильника применяют различные степени защиты, то на этикетке светильника должна маркироваться наименьшая степень защиты, даже если она IP20. При этом большая степень защиты должна маркироваться отдельно на взаимосвязанной части. При использовании абажуров или аналогичных устройств, увеличивающих степень защиты, например, IP20 до более высокого значения кода IP, маркировка кодом IP20 должна быть невидимой на рассматриваемой части при сборке, часть должна маркироваться новым значением кода IP. В руководстве по эксплуатации на светильник должны быть приведены подробные сведения о степенях защиты всех частей светильника. Использование разных значений IP на частях одного светильника применимо только для стационарных светильников.

Для встраиваемых светильников с двумя значениями IP оба значения должны быть видимыми и должно быть четко понятно, к каким частям светильника относится значение. Соответствующая информация предоставляется, даже если установлен код IP20 или меньший.

Нанесение кода IP20 на обычные светильники не требуется.

3.2.7 Номер модели или обозначение типа.

3.2.8 Номинальная мощность или расчетная мощность, соответствующая применяемому типу или типам ламп.

Если только мощности лампы недостаточно, то должно также указываться число ламп и их тип.

На светильниках для ламп накаливания должна быть нанесена номинальная максимально допустимая мощность и число ламп.

Номинальная максимально допустимая мощность на светильниках с лампами накаливания, имеющих несколько патронов, может быть обозначена следующим образом:

«п × max...Вт», где п – количество патронов.

3.2.9 При необходимости соответствующий символ для светильников, не пригодных для непосредственной установки на поверхностях из нормально воспламеняемых материалов (см. рисунок 1). Символ должен находиться на светильнике или в инструкциях производителя, поставляемых со светильником. См. таблицу N.1. Минимальный размер символа – 25 мм с каждой стороны.

3.2.10 При необходимости информация о лампах специального назначения.

Прежде всего это относится к символам (см. рисунок 1) для светильников с натриевыми лампами высокого давления со встроенным зажигающим устройством или требующих внешнего ИЗУ, если на лампу нанесены такие же символы по IEC 60662.

3.2.11 Символ (см. рисунок 1), если требуется информация для светильников с лампами, аналогичными по форме лампам «холодный луч», если ошибочное использование ламп «холодный луч» с дихроичным отражателем может вызвать нарушение безопасности.

3.2.12 Сетевые контактные зажимы (за исключением случая крепления кабеля или шнура типом Z) должны быть четко маркированы или выделены каким-либо иным способом, дающим ясное представление о том, как подключаются питающие провода, что необходимо как для обеспечения безопасности, так и для нормальной эксплуатации. Заземляющие контактные зажимы должны быть четко обозначены соответствующим символом по IEC 60417-DB-12M.

Примечание 1 – Должны применяться следующие символы из IEC 60417-DB-12M: заземление [IEC 60417-5017 (2006-08)], рабочее заземление [IEC 60417-5018 (2006-10)], защитное заземление [IEC 60417-5019 (2006-08)].

Светильники с несъемными гибкими кабелями или шнурами, которые не снабжены штепсельными вилками, должны сопровождаться инструкцией изготовителя с указанием гарантированно безопасного присоединения кабеля или шнура, например для случаев отклонений в национальных стандартах от

## ГОСТ IEC 60598-1-2013

принятой цветовой маркировки жил. Светильники с люминесцентными лампами, питаемые от сети постоянного тока СНН, должны иметь маркировку контактных зажимов: «+» или красный цвет – для положительного полюса; «-» или черный цвет – для отрицательного полюса.

Примечание 2 – Сетевые контактные зажимы могут находиться в проводах (выводах лампы), контактных колодках, платах с зажимами и контактных зажимах другой конструкции.

Светильники с несъемными гибкими кабелями или шнурами, которые не снабжены штепсельными вилками, должны сопровождаться инструкцией изготовителя с указанием гарантированного безопасного присоединения кабеля или шнура, например для случаев отклонений в национальных стандартах от принятой цветной кодировки, если это не приводит к возможности возникновения опасной ситуации во время установки, использования или технического обслуживания.

Примечание 3 – В некоторых странах светильники с несъемными гибкими кабелями или шнурами, предназначенные для соединения через штепсельную розетку и не имеющие штепсельных вилок, не допускаются к применению.

3.2.13 При необходимости символ (см. рисунок 1), обозначающий минимальное расстояние до освещаемых объектов для светильников, которые могут вызвать перегрев этих объектов, например за счет излучения лампы, формы отражателя, изменения положения при регулировке, как это следует из инструкции по монтажу.

Указанное в маркировке расстояние определяют проверкой температуры по 12.4.1.У).

Расстояние измеряют вдоль оптической оси светильника от той его детали или лампы, которая наиболее близка к освещаемому объекту.

Этот символ и соответствующее пояснение должны быть нанесены на светильник или указаны в инструкции, поставляемой вместе с ним.

3.2.14 Символ (см. рисунок 1), если требуется, для светильников для тяжелых условий эксплуатации.

3.2.15 Символ (см. рисунок 1), если требуется, для светильников с лампами с зеркальным куполом.

Примечание – Настоящий стандарт без ссылки на испытание светильника не распространяется на отдельные лампы накаливания с зеркальным куполом.

3.2.16 Светильники со стеклянным защитным экраном должны иметь надпись «Заменить целым треснувший защитный экран» или символ (см. рисунок 1).

3.2.17 Максимальное количество светильников, которые могут быть присоединены, или максимальный допустимый общий ток, который допускается при использовании средств присоединения при шлейфовом подключении к питающей сети. Для стационарных светильников эта информация может быть приведена в эксплуатационных документах.

3.2.18 Предупреждающий символ или надпись для светильников с зажигающими устройствами для двухцокольных разрядных ламп высокого давления, если напряжение, измеренное по схеме, указанной на рисунке 26, превышает 34 В (амплитудное значение):

а) символ в соответствии IEC 60417-5036 (2002-10) должен быть виден в процессе замены лампы. Он должен быть нанесен на светильник или указан в инструкции, прилагаемой изготовителем к светильнику, или

б) надпись около патрона с заменяемым зажигающим устройством или устройством включения, если необходимо: «Внимание! Изъять устройство перед заменой лампы. Восстановить на прежнем месте после замены лампы».

3.2.19 Символ (см. рисунок 1) для светильников, которые предназначены только для использования с галогенными лампами накаливания с защитным экраном и металлогалогенными лампами с защитным экраном.

3.2.20 Средства регулировки должны быть обозначены, если они не очевидны (если требуется).

Примечание – Соответствующая маркировка включает символы (например, стрелки) для обозначения направления движения, описательный текст или цвета.

3.2.21 Соответствующий символ (см. рисунок 1) для светильников, не пригодных для покрытия теплоизолирующим материалом. Символ должен поясняться на светильнике или в инструкциях производителя, поставляемых со светильником. См. таблицу N.1. Минимальный размер символа составляет 25 мм с каждой стороны.

Примечание – Если светильник не пригоден для покрытия теплоизолирующим материалом, требуется нанесение символа и соответствующее предупреждение.



## ГОСТ IEC 60598-1-2013

3.2.22 Символ (см. рисунок 1 из IEC 61558-1), если требуется для светильников с внутренними заменяемыми предохранителями. Такой светильник должен, кроме того, снабжаться информацией, касающейся номинального тока предохранителя (в А или mA). Если характеристики время/ток предохранителя важны для безопасности, класс и тип предохранителя должны быть маркированы на патроне или рядом с предохранителем в соответствии с тем, что установлено в соответствующем стандарте для предохранителей.

### 3.3 Дополнительные сведения

Кроме основной маркировки, на соответствующих местах светильника, или встроенных ПРА, или в инструкции изготовителя, поставляемой со светильником, должны быть указаны дополнительные сведения, необходимые для правильной установки, эксплуатации и технического обслуживания светильника.

Информация, относящаяся к безопасности, должна быть изложена на языке, принятом в стране.

3.3.1 Для комбинированных светильников допустимая температура окружающей среды, класс защиты или степень защиты от попадания пыли, твердых частиц и влаги, наносимые на дополнительные детали, если они отличаются от указанных для базового светильника.

3.3.2 Номинальная частота в герцах.

3.3.3 Рабочие температуры:

- a) номинальная максимальная рабочая температура (обмотки ПРА)  $t_w$  в градусах Цельсия;
- b) номинальная максимальная рабочая температура (конденсатора)  $t_c$  в градусах Цельсия;
- c) максимальная температура изоляции сетевых кабелей и внутренних монтажных проводов в наиболее неблагоприятных условиях работы светильника, если она больше 90 °C (см. сноску<sup>c</sup> к таблице 12.2, относящуюся к стационарной проводке без оболочки). Символ приведен на рисунке 1;
- d) специальные требования, которые необходимо соблюдать при установке.

3.3.4 В случае, если светильник пригоден только для установки на поверхность из невоспламеняемого материала, а соответствующий символ (см. рисунок 1) не применяются, на светильник должна быть нанесена предупреждающая надпись или в инструкциях производителя должно быть указано, что светильник ни при каких условиях нельзя устанавливать на поверхность из нормально воспламеняемого материала.

В зависимости от применения светильники, поставляемые с адаптером для установки на токопроводящую дорожку, должны отвечать требованиям для установки на поверхность из нормально воспламеняемого материала.

3.3.5 Схема соединений, кроме случаев, когда светильник предназначен для прямого присоединения к сети.

3.3.6 Специфические условия, для которых светильник, включая ПРА, предназначен, например, для шлейфового присоединения.

3.3.7 При необходимости светильники, в которых используют металлогалогенные лампы, должны иметь предупредительную надпись: «Светильник должен использоваться только с защитным экраном».

3.3.8 Изготовитель ламп-светильников должен представить информацию по ограничениям использования таких устройств, в частности если их перегрев может быть вызван положением или тепловым распределением сменного источника света, отличающегося от источников света, которые он будет замещать.

3.3.9 Дополнительно изготовитель должен представить информацию о коэффициенте мощности и токе, потребляемом из сети.

Для схем соединений, имеющих одновременно активную и индуктивную составляющие, номинальный ток индуктивной нагрузки должен быть указан в скобках сразу после номинального тока активной нагрузки.

Маркировка может быть следующей:

3 (1) A 250 В, или 3 (1)/250, или  $\frac{3(1)}{250}$ .

Примечания

1 Маркировка соответствует IEC 61058-1.

2 Значение номинального тока относится только к току светильника в целом.

3.3.10 Надпись «внутри помещения», включая соответствующую окружающую температуру.

3.3.11 Типы ламп для светильников с независимым устройством управления.

3.3.12 Предупреждение, что светильник с зажимом не предназначен для установки на трубу.

3.3.13 Изготовитель должен обеспечить спецификации всех защитных экранов.

## ГОСТ IEC 60598-1-2013

3.3.14 Для правильной эксплуатации светильник должен быть маркирован символом, указывающим род питающего тока (см. рисунок 1).

3.3.15 Номинальный ток при номинальном напряжении для розеток, входящих в состав светильника, должен быть указан изготовителем, если он меньше номинального значения.

3.3.16 Информация для светильников для тяжелых условий эксплуатации должна содержать:

– способы присоединения к розеткам степени защиты IPX4;

– требования по установке;

– способы надежной фиксации на стойке, если она не поставляется вместе со светильником, с указанием максимально возможной ее высоты и при необходимости число и минимальную длину ножек для обеспечения устойчивости светильника.

3.3.17 Для светильников с креплением кабеля или шнура типов X, Y или Z эксплуатационные документы должны содержать следующую информацию:

– для крепления типа X со специальным кабелем: если внешний гибкий кабель или шнур данного светильника окажется поврежден, он должен быть заменен на специальный кабель или шнур, который может находиться только в распоряжении изготовителя или его сервисной службы;

– для крепления типа Y: если внешний гибкий кабель или шнур данного светильника окажется поврежден, он должен быть заменен только изготовителем, или его сервисной службой, или другим квалифицированным персоналом, чтобы обезопасить потребителя от возможного поражения электрическим током;

– для крепления типа Z: внешний гибкий кабель или шнур данного светильника не может быть заменен; если шнур окажется поврежден, светильник должен быть утилизирован.

3.3.18 Светильники, отличные от обычных, снабженные несъемным кабелем или шнуром с ПВХ-изоляцией, должны сопровождаться информацией о допустимой области применения, например «Только внутри помещения».

### 3.4 Проверка маркировки

*Соответствие светильника требованиям 3.2 и 3.3 проверяют внешним осмотром и следующим испытанием.*

*Стойкость маркировки к стиранию проверяют легким протиранием в течение 15 с тампоном из ткани, смоченным водой, а затем, после высыхания воды, протиранием в течение 15 с тампоном, смоченным раствором бензина, с последующим, после проведения испытаний по разделу 12, внешним осмотром. После проверки маркировка должна оставаться легко читаемой, а наклеенные этикетки не должны отслаиваться и вздуваться.*

Примечание – В качестве растворителя бензина применяют гексан с максимальным содержанием ароматического углеводорода 0,1 % общего объема, 29 % каури-бутанола с начальной точкой кипения 65 °С, температурой кипения 69 °С и плотностью 0,68 г/см<sup>3</sup>.

## 4 Конструкция

### 4.1 Общие положения

Настоящий раздел устанавливает общие требования к конструкции светильников (см. также приложение L).

### 4.2 Заменяемые компоненты

Светильники, имеющие сменные компоненты или детали, должны обеспечивать условия для их легкой замены без снижения безопасности.

Примечание – Компоненты и детали, закрепленные заклепками, не относят к заменяемым компонентам.

### 4.3 Ввод проводов

Поверхности, ограничивающие отверстия для ввода проводов, должны быть гладкими, без острых кромок, неровных швов, заусенцев и т. п., которые могут вызвать повреждение изоляции проводов. Металлические винты без головок не должны находиться в местах ввода проводов.

*Проверку проводят внешним осмотром и при необходимости разборкой и последующей сборкой светильника.*

### 4.4 Патроны для ламп

4.4.1 Требования к электрической безопасности несъемных патронов для ламп должны соответствовать требованиям к светильнику в собранном виде при нормальной эксплуатации.

## ГОСТ IEC 60598-1-2013

Кроме того, несъемные патроны должны удовлетворять требованиям безопасности при вставлении лампы, как указано в стандарте на аналогичные съемные патроны для ламп.

4.4.2 Присоединение проводов к контактам несъемных патронов для ламп может быть выполнено любым способом, обеспечивающим надежный электрический контакт в течение всего срока эксплуатации светильника.

4.4.3 Светильники для трубчатых люминесцентных ламп, предназначенные для соединения в линию, должны обеспечивать возможность замены ламп в находящемся в середине линии светильнике, не затрагивая любой другой светильник. В светильниках с несколькими трубчатыми люминесцентными лампами замена любой одной лампы не должна снижать надежность работы других ламп.

*Соответствие требованиям 4.4.1 – 4.4.3 проверяют внешним осмотром.*

4.4.4 Патроны для ламп, монтаж которых в светильниках выполняет непосредственно потребитель, должны обеспечивать возможность удобной и правильной установки.

Расстояния между парой патронов для люминесцентных ламп, устанавливаемых в неподвижном положении, должны соответствовать IEC 60061-2 или (если IEC 60061-2 не применим) инструкции изготовителя по монтажу патронов. Способ крепления патронов должен обеспечивать устойчивость к механическим воздействиям, возникающим при их нормальном исполнении. Эти требования распространяются на патроны, устанавливаемые в рабочее положение как потребителем, так и изготовителем светильника.

*Проверку проводят внешним осмотром, измерениями и при необходимости следующим испытанием:*

*i) Патроны для люминесцентных ламп со вставленным испытательным цоколем подвергают воздействию усилия в течение 1 мин в направлении оси лампы со стороны ее вставления:*

*15 Н – для патронов G5;*

*30 Н – для патронов G13;*

*30 Н – для патронов для одноцокольных люминесцентных ламп (G23, G10q, GR8 и т. п.).*

*Значения для других патронов – в стадии рассмотрения.*

*После испытания расстояние между патронами должно соответствовать IEC 60061-2 и патроны не должны иметь повреждения. Испытательный цоколь для этого испытания должен соответствовать IEC 60061-3:*

*– 7006-47 С – для патрона G5;*

*– 7006-60 С – для патрона G13.*

*Испытательные цоколи для других патронов – в стадии рассмотрения.*

*После испытания патронов для одноцокольных люминесцентных ламп последние не должны иметь смещение от первоначального положения, а устройство крепления не должно иметь остаточную деформацию, приводящую к выпадению устанавливаемой лампы.*

*ii) Монтажная скоба резьбовых и байонетных патронов должна выдержать в течение 1 мин воздействие изгибающего момента:*

*– 1,2 Н·м – для патронов E14 и B15;*

*– 2,0 Н·м – для патронов E26, E27 и B22;*

*– 4,0 Н·м – для патронов E39 и E40.*

*После испытания патрон лампы не должен отклоняться от своего положения и закрепляющее устройство не должно деформироваться, поэтому после повторной установки лампа должна находиться на своем месте.*

4.4.5 В светильниках с зажигающими устройствами, в которых патроны ламп являются частью импульсной цепи, величина импульса напряжения на контактах патрона не должна превышать значение, маркированное на патроне, или в случае отсутствия такой маркировки должна быть не более:

– 2,5 кВ – для патронов на номинальное напряжение 250 В;

– 4 кВ – для резьбовых патронов на номинальное напряжение 500 В;

– 5 кВ – для резьбовых патронов на номинальное напряжение 750 В.

*Проверку проводят измерением напряжения на контактных зажимах патронов в светильниках с зажигающим устройством во время испытаний по 10.2.2.*

4.4.6 В светильниках с зажигающим устройством провод, подводящий высоковольтный импульс к разрядной лампе, должен быть присоединен к центральному контакту резьбового патрона.

*Проверку проводят внешним осмотром.*

4.4.7 Материал изоляционных деталей патронов для ламп и штепсельных вилок, применяемых в светильниках для тяжелых условий эксплуатации, должен быть стойким к токам поверхностного разряда.

*Проверку проводят согласно 13.4.*

## ГОСТ IEC 60598-1-2013

4.4.8 Присоединители ламп должны отвечать всем требованиям, предъявляемым к патронам, кроме относящихся к способу крепления ламп. Крепление лампы может быть обеспечено деталями светильника.

*Проверку проводят внешним осмотром и испытаниями согласно 4.4.1 – 4.4.7.*

Примечание – Различие между присоединителем и патроном для ламп показано в информационных листах IEC 60061.

4.4.9 Цоколи или изолирующие основания, изначально разработанные для одноцокольных ламп СНН, не должны использоваться в светильниках, предназначенных для использования с вольфрамовыми галогенными лампами общего назначения при нормированном напряжении выше 50 В.

Примечание – Примерами таких устройств СНН являются: G4, GU4, GY4, GX5.3, G6.35, GY6.35, GY7 и G53.

Основание GU10 используют только в алюминиевых зеркальных лампах.

*Проверку проводят внешним осмотром.*

### 4.5 Патроны для стартеров

Патроны для стартеров в светильниках, кроме светильников класса защиты II, должны соответствовать IEC 60155.

В светильниках класса защиты II должны применяться стартеры этого же класса защиты.

В полностью собранных или открытых для замены ламп или стартеров светильниках класса защиты II, в которых стартер может быть доступен для прикосновения стандартным испытательным пальцем, патрон для стартера должен допускать установку только стартеров класса защиты II, указанных в IEC 60155.

*Проверку проводят внешним осмотром.*

### 4.6 Клеммные колодки

В светильниках с соединительными концами, предназначенными для соединения со стационарной проводкой при помощи отдельной клеммной колодки, должно быть предусмотрено соответствующее место для ее размещения либо внутри самого светильника, либо внутри коробки, поставляемой со светильником, или должно быть как-то оговорено изготовителем.

Это требование применимо к клеммным колодкам, предназначенным для присоединения проводов сечением не более 2,5 мм<sup>2</sup>.

*Проверку проводят измерением и пробной установкой с использованием одной клеммной колодки для каждой пары соединяемых проводников, как показано на рисунке 2, при длине проводников стационарной проводки порядка 80 мм. Размеры клеммной колодки должны соответствовать установленным изготовителем или, если не установлены изготовителем, быть равными 10 × 20 × 25 мм.*

Примечание 1 – Допускается не закреплять клеммные колодки, если их конструкция и электрическая изоляция обеспечивают пути утечки и воздушные зазоры, соответствующие требованиям раздела 11, в любых положениях клеммной колодки, и при этом исключается повреждение проводов внутреннего монтажа.

Примечание 2 – Светильники класса защиты II, соединенные с источником питания с помощью присоединительных концов, должны отвечать всем соответствующим требованиям.

### 4.7 Контактные зажимы и присоединение к сети

4.7.1 В переносных светильниках классов защиты I и II и стационарных светильниках тех же классов защиты металлические детали не должны оказываться под напряжением при отсоединении провода или винта от контактного зажима. Требование распространяется на все контактные зажимы (в том числе сетевые).

Примечание – Требование считают достаточным, если провода закреплены рядом с местом ввода их в зажимы с учетом размеров полости для зажимов и если полость выполнена из изоляционного материала или имеет внутренние изолирующие покрытия.

Примеры эффективных способов, предотвращающих отсоединение провода:

- a) провода зажимаются посредством анкерного устройства, расположенного вблизи контактного зажима;
- b) провода присоединяются к безвинтовым контактным зажимам;
- c) надевание наконечника на проводник перед пайкой, предотвращающего обломы мест пайки при вибрациях;
- d) надежная скрутка проволок жилы между собой;
- e) соединение проводов изоляционной лентой;

## ГОСТ IEC 60598-1-2013

f) ввод провода в отверстие печатной платы, его загиб и пропайка. При этом отверстие печатной платы должно быть немного больше диаметра провода;

g) закрутка проволок жилы вокруг контактного зажима с помощью специального инструмента (см. рисунок 19);

h) обжим проводника через контактный зажим с помощью специального инструмента (см. рисунок 19).

Способы а) – h) применяют для внутренней проводки, а способы а) и б) – для наружных заменяемых гибких шнуров.

*Проверку проводят внешним осмотром при условии, что только один провод может быть отсоединен.*

4.7.2 Сетевые контактные зажимы должны быть размещены или защищены так, чтобы исключить возможность какого бы то ни было риска случайного электрического контакта между токоведущими деталями и доступными для прикосновения стандартным испытательным пальцем металлическими деталями полностью собранного для нормального использования светильника или светильника, открытого для замены ламп или стартеров, если одна из проволок многопроволочной жилы провода не вошла в контактный зажим при присоединении к нему провода.

*Проверку проводят внешним осмотром и следующим испытанием.*

*Конец гибкого провода сечением, соответствующим требованиям раздела 5, очищают от изоляции на длину 8 мм. Одну проволоку жилы провода оставляют свободной, а остальные полностью вводят и закрепляют в контактном зажиме. Свободную проволоку изгибают во всех возможных направлениях так, чтобы не происходило разрывов изоляции у края защищенной части провода и изгибов проволоки под прямым углом относительно изолирующей перегородки.*

*Свободная проволока провода, присоединенного к токоведущему контактному зажиму, не должна касаться доступных для присоединения металлических деталей или соединяться с ними; свободная проволока провода, присоединенного к заземляющему контактному зажиму, не должна касаться токоведущих деталей.*

*Это испытание не проводят на патронах для ламп, которые должны удовлетворять требованиям соответствующих стандартов IEC, и на контактных зажимах компонентов, конструкция которых исключает касание проволоки при необходимой длине зачистки жилы провода.*

4.7.3 Контактные зажимы для присоединения сетевых проводов, а также несъемных гибких кабелей или шнуров должны обеспечивать электрическое соединение при помощи винтов, гаек или других равноценных устройств.

*Монтажные провода должны соответствовать требованиям раздела 5.*

Примечание 1 – Для светильников, рассчитанных на присоединение при помощи жестких (одно- или многопроволочных) проводов, безвинтовые контактные зажимы пружинного типа являются эффективными даже для заземления. Но в настоящее время нет требований, регламентирующих применение таких зажимов для присоединения несъемных гибких кабелей или шнуров.

Примечание 2 – Для светильников, номинальный ток которых не более 3 А, рассчитанных на присоединение при помощи несъемного гибкого кабеля или шнура, эффективным средством соединения даже для заземления является пайка, сварка, обжим и т. п., а также другие аналогичные соединения, включая безвинтовые контактные зажимы или натяжные зажимы.

Примечание 3 – Для светильников, номинальный ток которых превышает 3 А, допускается соединение типа «оконцеватель», если оно выполнено не контактом гнездового вида, а при помощи винта, для которого в плоском штыре имеется отверстие с резьбой.

#### **4.7.3.1 Метод сварки и сварочный материал**

Жила должна быть скрученным или одножильным проводом из медных материалов. Для тонких проводов можно использовать зажимное устройство.

В качестве метода сварки используют только точечную сварку.

Примечание – Применение других методов сварки находится в стадии рассмотрения.

Сварка проводов и платы разрешена, но сварка проводов вместе не разрешена.

Сварные соединения могут использоваться только при присоединении типом Z.

Сварные соединения должны выдерживать механические, электрические и тепловые испытания при нормальном использовании.

*Проверку проводят внешним осмотром и с помощью следующих испытаний.*

*а) Механическое испытание*

*Применяют испытание 15.8.2.*

*Если провод зафиксирован анкером шнура, механическое испытание не применяют.*

*б) Электрическое испытание*

*Применяют испытания 15.9.*

## ГОСТ IEC 60598-1-2013

*с) Тепловое испытание**Применяют испытания 15.9.2.3 и 15.9.2.4.*

4.7.4 Контактные зажимы, не предназначенные для присоединения сетевых проводов и на которые не распространяются требования отдельных стандартов на компоненты, должны соответствовать требованиям разделов 14 и 15.

Контактные зажимы патронов для ламп, выключателей и подобных компонентов, используемые для параллельного соединения проводов внутреннего монтажа, должны иметь соответствующие размеры и не должны использоваться для присоединения сетевых проводов.

*Проверку проводят внешним осмотром и испытаниями по разделам 14 и 15.*

4.7.5 Если нагревостойкость сетевых проводов или кабелей не соответствует температуре, имеющей место в светильнике, то следует в месте ввода проводов в светильник использовать теплоустойчивые провода или надевать теплоустойчивые трубки, защищающие эти части проводов от воздействия температуры выше предельной.

*Проверку проводят внешним осмотром.*

4.7.6 Если в процессе установки или обслуживания светильника электрические соединения осуществляются многополюсной вилкой и розеткой, то должна обеспечиваться однозначность и надежность соединения.

*Проверку проводят внешним осмотром и попытками создания ненадежных соединений, например изменением положения вилки. Сила, прикладываемая к вилке во время проверки, должна быть до 30 Н в любом направлении.*

**4.8 Выключатели**

Выключатели должны быть сконструированы и закреплены так, чтобы при воздействии на них рукой обеспечивалась их устойчивость к смещению или проворачиванию.

Прокладные выключатели и патроны для ламп со встроенным выключателем не должны применяться в светильниках, кроме обычных, если их степень защиты от попадания пыли, твердых частиц и влаги не соответствует степени защиты светильника.

В светильниках с обозначенной полярностью подключения питающей сети однополюсный выключатель должен быть установлен в токоведущих проводниках, но не в нейтрали.

Электронные переключатели, встроенные или поставляемые вместе со светильником, должны соответствовать требованиям IEC 61058-1.

*Проверку проводят внешним осмотром.***4.9 Изоляционные прокладки и втулки**

4.9.1 Изоляционные прокладки и втулки должны иметь надежное крепление в рабочем положении после монтажа выключателей, патронов, контактных зажимов, проводов и аналогичных деталей.

Примечание – Самозатвердевающие смолы, например эпоксидные, могут использоваться для крепления прокладок.

*Проверку проводят внешним осмотром и пробным монтажом.*

4.9.2 Изолирующие прокладки, втулки и аналогичные детали должны иметь соответствующую механическую и электрическую прочность.

*Проверку проводят внешним осмотром, пробным монтажом и испытанием электрической прочности изоляции по разделу 10.*

*Температуру нагрева проводов и втулок проверяют в соответствии с разделом 12. Нагревостойкость втулок, используемых как оболочки для проводов, достигающая более высоких температур, чем указанные в таблице 12.2, должна соответствовать требованиям IEC 60684 с учетом температуры, измеренной на проводе. Втулки должны быть устойчивы к нагреву, превышающему температуру на проводе на 20 °С, и выдерживать следующее испытание:*

*а) три образца втулки длиной 15 см каждый подвергают испытанию на влагостойкость по 9.3, затем проверяют сопротивление и электрическую прочность материала в соответствии с разделом 10. Для этого образцы втулок надевают на изолированный медный провод или металлический шток (стержень), а снаружи образцы оборачивают металлической фольгой так, чтобы не возникало перекрытия на их концах. Измерение сопротивления и электрической прочности втулки проводят между медным проводом/металлическим штоком (стержнем) и металлической фольгой;*

*б) после этого медные провода/металлические штоки (стержни) и фольгу снимают, образцы помещают в камеру тепла на 240 ч при температуре  $T + 20$  °С ( $T$  – температура, измеренная на проводе);*

## ГОСТ IEC 60598-1-2013

с) затем образцы охлаждают до комнатной температуры и проверяют сопротивление и электрическую прочность аналогично перечислению а).

Сопротивление и электрическая прочность изоляции должны соответствовать значениям, указанным в таблицах 10.1 и 10.2.

#### 4.10 Двойная и усиленная изоляция

4.10.1 В светильниках класса защиты II с металлическим корпусом должен быть исключен контакт между:

- монтажными поверхностями и частями, имеющими только основную изоляцию;
- доступными для прикосновения металлическими частями и частями, имеющими только основную изоляцию.

Примечание 1 – Допускается использование проводов без изоляции при условии обеспечения соответствующей защиты.

Эти требования относятся ко внешним проводам, проводам внутреннего монтажа и стационарным проводам электрической сети.

Конструкция стационарных светильников класса защиты II должна быть такой, чтобы требования безопасности для светильников класса защиты II не могли снизиться после монтажа светильника, например из-за соприкосновения с металлической трубой или металлической оболочкой кабеля.

В светильниках класса защиты II конденсаторы не должны соединяться с токоведущими частями и корпусом, облицованным металлом, за исключением помехоподавляющих конденсаторов и переключателей, которые отвечают требованиям 4.8.

Не допускается включение конденсаторов между токоведущими частями и металлическим корпусом светильников класса защиты II, за исключением конденсаторов для подавления радиопомех.

Конденсаторы для подавления радиопомех должны соответствовать требованиям IEC 60384-14, а способ их соединения должен удовлетворять IEC 60065 (пункт 8.6).

Примечание 2 – Соприкосновение проводов внутреннего монтажа, имеющих только основную изоляцию, с доступными металлическими деталями светильника может быть исключено применением втулок или аналогичных элементов, отвечающих требованиям к дополнительной изоляции.

*Проверку проводят внешним осмотром.*

4.10.2 Любой зазор суммарной шириной больше 0,3 мм в дополнительной изоляции не должен совпадать с любым таким же зазором в основной или усиленной изоляции, чтобы не создать возможность доступа к токоведущим деталям.

Зазоры в двойной или усиленной изоляции не должны создавать доступ к токоведущим частям, такой, что к ним можно прикоснуться коническим стержнем испытательного пальца 13, указанного в IEC 61032 (рисунок 9).

Примечание – Для обеспечения эффективной искусственной вентиляции или водоотвода в светильниках может возникнуть необходимость создания зазоров в двойной или усиленной изоляции.

Дополнительно необходимо провести проверку на соответствие требованиям степени защиты от поражения электрическим током согласно классификации светильников по IP.

*Проверку проводят внешним осмотром и зондированием подходящим (ими) для этого испытательным (ыми) пальцем (ами) на соответствие требуемой степени защиты от поражения электрическим током.*

4.10.3 Детали светильников класса защиты II, выполняющие функции дополнительной или усиленной изоляции:

- должны быть закреплены так, чтобы их нельзя было снять без разрушения;
- не должны смещаться в положение, снижающее их эффективность.

Если втулки используют как дополнительную изоляцию проводов внутреннего монтажа, а изоляционные прокладки используют в патронах для ламп как дополнительную изоляцию внешних проводов или проводов внутреннего монтажа, то они должны быть жестко закреплены в рабочем положении.

*Проверку проводят внешним осмотром и пробным монтажом.*

Примечание – Покрытие металлического корпуса слоем лака или любого другого материала, легко удаляемое царпаньем, не считают изолирующим. Втулку считают надежно закрепленной, если ее нельзя переместить без разрушения или разрезания, или если она зажата с обоих концов, или если ее перемещение по проводам внутреннего монтажа ограничено присоединенными к ним компонентами. Прокладки считают надежно закрепленными, если их можно снять, только разрушив, отрезав или разобрав патрон для ламп.

Такие детали, как трубки из изоляционных материалов, если они имеют буртик и используются как втулки внутри ниппеля патрона для ламп, считают обеспечивающими дополнительную изоляцию внешних проводов или проводов внутреннего монтажа, если их можно снять, только разобрав патрон для ламп.

## ГОСТ IEC 60598-1-2013

**4.11 Электрические соединения и токопроводящие детали**

4.11.1 Электрические соединения должны осуществляться так, чтобы контактное давление не передавалось через изоляционный материал, кроме керамики, чистой слюды или других материалов, имеющих аналогичные характеристики, если только контактирующие металлические детали не обладают достаточной эластичностью для компенсации возможной усадки изоляционного материала.

*Проверку проводят внешним осмотром.*

4.11.2 Самонарезающие винты не должны применяться для соединения токоведущих деталей, кроме случаев, когда такие детали при их соединении друг с другом имеют соответствующую блокировку.

Резьбонарезающие винты не должны использоваться для соединения токоведущих деталей из мягких или таких легко деформируемых металлов, как цинк или алюминий.

Резьбоформующие винты могут использоваться для обеспечения непрерывности цепи заземления при условии, что для каждого соединения используют не менее двух винтов и при эксплуатации эти соединения не подвергаются демонтажу.

*Проверку проводят внешним осмотром.*

Примечание – На рисунке 22 приведено несколько примеров резьбонарезающих и резьбоформующих винтов.

4.11.3 Винты и заклепки, используемые как для электрических, так и для механических соединений, должны быть надежно защищены от ослабления. Для винтов достаточно пружинной шайбы. Заклепки должны иметь фиксатор или форму, отличную от цилиндрической. Применение самозатвердевающих смол или компаундов, размягчающихся при повышенной температуре, допустимо только для винтов, которые в процессе эксплуатации не откручиваются.

*Проверку проводят внешним осмотром и пробным монтажом.*

4.11.4 Токоведущие детали должны изготавливаться из меди, ее сплава с содержанием меди не менее 50 % или другого материала с характеристиками, близкими к сплавам меди.

Примечание 1 – Алюминиевые провода могут использоваться, если они имеют близкие к сплавам меди характеристики и проведена оценка возможности их использования в каждом конкретном случае.

Требование не распространяется на нетоковедущие детали, такие как винты контактных зажимов.

Токоведущие детали должны быть стойкими к коррозии или соответствующим образом защищены от нее.

Примечание 2 – Медь и сплавы с содержанием меди не менее 50 % соответствуют этому требованию.

*Проверку проводят внешним осмотром и при необходимости химическим анализом.*

4.11.5 Токоведущие детали не должны иметь прямой контакт с деревянными поверхностями и деталями.

*Проверку проводят внешним осмотром.*

4.11.6 Электромеханический соединитель должен выдерживать электрические нагрузки, возникающие при нормальной эксплуатации.

*Проверку проводят приведением электромеханического соединителя в действие 100 раз со скоростью, соответствующей применяемой на практике («действие» означает соединение или размыкание контакта). Испытание проводят при номинальном напряжении переменного тока и значении испытательного тока, равном 1,25 номинального для данного соединителя. Коэффициент мощности устанавливают равным 0,6, кроме случаев, когда в маркировке указана только активная нагрузка, при которой коэффициент мощности равен 1,0.*

*Если в маркировке светильника указаны одновременно и активная, и индуктивная нагрузки, то испытание проводят при коэффициентах мощности 1,0 и 0,6.*

*До и после испытания через электромеханический соединитель пропускают ток, равный 1,5 номинального, при этом падение напряжения на каждом контакте не должно превышать 50 мВ.*

*После испытания электромеханический соединитель должен подвергаться проверке электрической прочности изоляции согласно 10.2.*

*В результате испытания образцы не должны иметь:*

- износ, препятствующий их дальнейшему использованию;
- повреждение корпусов или перегородок;
- зазоры в электрических или механических соединениях.

*Механические испытания электромеханических соединителей согласно 4.14.3 проводят одновременно с настоящими электрическими испытаниями.*



## ГОСТ IEC 60598-1-2013

**4.12 Винтовые и другие (механические) соединения и сальники**

4.12.1 Винтовые и другие механические соединения, разрушение которых будет препятствовать дальнейшему использованию светильника, должны выдерживать механические нагрузки, которые могут возникнуть при нормальной эксплуатации.

Винты не должны изготавливаться из мягких или подверженных ползучести материалов.

Примечание – Примерами таких материалов являются цинк, некоторые марки алюминия и термопластики.

Винты, обслуживаемые при эксплуатации, не должны быть из изоляционного материала, если это не нарушает целостность дополнительной или усиленной изоляции.

Винты, используемые для обеспечения непрерывности заземления, например винты крепления ПРА и других компонентов, должны удовлетворять требованиям, указанным в первом абзаце настоящего пункта. По крайней мере один из винтов крепления ПРА должен выполнять механические и электрические функции.

Замену винта, удерживающего ПРА, не рассматривают как функцию обслуживания.

Винты из изоляционного материала, используемые в устройстве крепления кабеля или шнура, могут непосредственно прижиматься к оболочке кабеля или шнура, так как замена таких винтов не относится к функции обслуживания.

*Проверку проводят внешним осмотром, а винты и гайки, передающие контактное давление или которые предназначены для затягивания потребителем, должны быть подвергнуты пяти циклам затягивания и ослабления. При этом винты и гайки из изоляционного материала должны быть полностью удалены в течение каждой операции ослабления резьбового соединения. В процессе испытаний не должно возникать повреждений, ухудшающих ослабление и затягивание резьбового соединения. После испытаний должна быть сохранена возможность ослабления винтов или гаек, изготовленных из изоляционного материала, предназначенным для этого способом.*

*Испытание проводят соответствующим динамометрическим инструментом, прикладывая вращающий момент, значение которого указано в таблице 4.1, кроме винтов из изоляционного материала, используемых для разгрузки шнуров от натяжения и непосредственно соприкасающихся с кабелем или шнуром (для этих винтов вращающий момент равен 0,5 Н·м).*

Таблица 4.1 – Испытательный вращающий момент для резьбы

Номинальный диаметр резьбы, мм	Вращающий момент, Н·м			Номинальный диаметр резьбы, мм	Вращающий момент, Н·м		
	1	2	3		1	2	3
До 2,8 включ.	0,20	0,40	0,40	Св. 4,7 до 5,3 включ.	0,80	2,00	1,00
Св. 2,8 до 3,0 включ.	0,25	0,50	0,50	» 5,3 » 6,0 »	–	2,50	1,25
» 3,0 » 3,2 »	0,30	0,60	0,50	» 6,0 » 8,0 »	–	8,00	4,00
» 3,2 » 3,6 »	0,40	0,80	0,60	» 8,0 » 10,0 »	–	17,00	8,50
» 3,6 » 4,1 »	0,70	1,20	0,60	» 10,0 » 12,0 »	–	29,00	14,50
» 4,1 » 4,7 »	0,80	1,80	0,90	» 12,0 » 14,0 »	–	48,00	24,00
				» 14,0 » 16,0 »	–	114,00	57,00

*Форма отвертки должна соответствовать шлицу испытываемого винта. Не допускается затяжка винта рывками. Повреждения оболочки во внимание не принимают.*

*Значения таблицы 4.1 (графа 1) относятся к металлическим винтам без головок, если вворачиваемый винт не выступает из отверстия.*

*Значения графы 2 относятся к:*

- другим металлическим винтам и гайкам;
- винтам из изоляционного материала, имеющим:
  - шестигранную головку, размеры которой в плоскости головки превышают наружный диаметр резьбы;
  - цилиндрическую головку с углублением под ключ, поперечные размеры которого превышают наружный диаметр резьбы;
  - головку со щелевым или перекрестно-щелевым шлицем, длина которого в 1,5 раза больше наружного диаметра резьбы.

*Значения графы 3 относятся к остальным винтам из изоляционного материала.*

*Значения вращающих моментов для винтов диаметром св. 6,0 мм относятся только к винтам из стали и аналогичного материала, которые предназначены главным образом для крепления светильника на монтажной поверхности.*

## ГОСТ IEC 60598-1-2013

*Значения вращающих моментов для винтов диаметром св. 6,0 мм не распространяются на ниппельную резьбу патронов для ламп, требования к которой установлены в IEC 60238, раздел 15.*

*Требования данного пункта не распространяются на металлические гайки, используемые для крепления кнопочных выключателей.*

4.12.2 Винты, предназначенные для контактного давления, и винты номинальным диаметром менее 3 мм, используемые при сборке или замене ламп, должны ввинчиваться в резьбу в металле.

К винтам или гайкам, используемым при сборке светильника или замене ламп, относятся винты или гайки для крепления оболочек, крышек и т. п. Требование не распространяется на резьбовые трубные соединения, винты для крепления светильника на монтажной поверхности, винты или гайки для крепления вручную стеклянных оболочек и крышек с резьбой.

*Проверку ввинчивания проводят внешним осмотром, а винтов, используемых при сборке светильника или замене ламп, – испытанием согласно 4.12.1.*

4.12.3 Не используется.

4.12.4 Резьбовые и другие неподвижные соединения различных деталей светильников не должны ослабляться под воздействием вращающих моментов, изгибающих нагрузок, вибрации и т. п., которые могут возникнуть при нормальной эксплуатации. Неподвижные консоли и трубы подвески должны быть надежно закреплены.

Примечание – Примерами способов защиты от ослабления являются: пайка, сварка, клепка, гайки со стопором и стопорные винты.

*Проверку проводят внешним осмотром и попыткой ослабления элементов соединений приложением вращающего момента, не превышающего:*

*2,5 Н·м – для резьбы до M10 включительно или соответствующих диаметров;*

*5,0 Н·м – для резьбы свыше M10 или соответствующих диаметров.*

*Для патронов лампы, которые подвергаются вращательному воздействию во время замены лампы, соответствие проверяют внешним осмотром и попыткой ослабления блокировки резьбовых механических соединений. Испытание не применяют к патронам, имеющим более одного закрепляющего устройства (например, два фиксирующих винта). Испытание кручением должно применяться в течение 1 мин в направлении по часовой стрелке и против часовой стрелки с вращающим моментом, не превышающим:*

*4,0 Н·м – для патронов E40;*

*2,0 Н·м – для патронов E26, E27 и B22;*

*1,2 Н·м – для патронов E14 и B15 (исключая патроны, в которых используются свечеобразные лампы);*

*0,5 Н·м – для патронов E14 и E15 для свечеобразных ламп;*

*0,5 Н·м – для патронов E10.*

*Для других патронов, подвергающихся вращательному воздействию, применяют вращающий момент, который превышает в два раза максимальный обратный вращающий момент, как установлено в требованиях к патрону по IEC 60061-2, применяя его в течение 1 мин в направлении по часовой стрелке и против часовой стрелки с вращающим моментом не менее 1,2 Н·м.*

*Устройство крепления кнопочных выключателей подвергают воздействию вращающего момента не менее 0,8 Н·м.*

*Во время испытания резьбовые соединения не должны ослабляться.*

4.12.5 Резьбовые сальники должны подвергаться следующему испытанию.

*В них вставляют металлические цилиндрические стержни, диаметр которых равен минимальному внутреннему диаметру уплотнения в миллиметрах (целое число). Сальники затягивают соответствующим гаечным ключом с приложением в течение 1 мин силы, значение которой указано в таблице 4.2, в точке на расстоянии 250 мм от оси сальника.*

Таблица 4.2 – Испытание сальников на воздействие крутящего момента

Диаметр испытательного стержня, мм	Сила, Н·м	
	Металлические сальники	Литые пластиковые сальники
Менее 7	6,25	2,5
Св. 7 до 14 включ.	6,25	3,25
Св. 14 до 20 включ.	7,50	5
Св. 20	10	7,50

*После испытания светильник и сальники не должны иметь повреждений.*

## ГОСТ IEC 60598-1-2013

## 4.13 Механическая прочность

4.13.1 Светильники должны быть сконструированы так и иметь такую механическую прочность, чтобы оставаться безопасными после внешних воздействий, возможных при их нормальной эксплуатации.

*Проверку проводят ударами по образцу пружинным ударным устройством по IEC 60068-2-63 или любым другим устройством, обеспечивающим аналогичные результаты.*

Примечание – Одинаковые значения энергии удара, полученные разными методами, не обязательно приводят к одинаковым результатам испытаний.

Пружина ударника должна быть такой, чтобы произведение длины сжатой пружины в миллиметрах на создаваемую силу в ньютонах было равно 1000. Длина сжатия пружины – 20 мм. Пружина должна регулироваться так, чтобы в момент удара энергия ударника и сжатие пружины имели значения, указанные в таблице 4.3.

Таблица 4.3 – Энергия удара и сжатие пружины

Тип светильника	Энергия удара, Н·м		Сжатие, мм	
	Хрупкие детали	Другие детали	Хрупкие детали	Другие детали
Встраиваемые, стационарные обычные и переносные настенные	0,20	0,35	13	17
Переносные напольные и настольные для кино- и фотосъемки	0,35	0,50	17	20
Прожекторы заливающего света, светильники для освещения улиц и дорог, для бассейнов, переносные для садов, детские игровые светильники	0,50	0,70	20	24
Светильники для тяжелых условий эксплуатации, ручные светильники и световые гирлянды	Применяют другие методы испытаний			

Примечание – Патроны для ламп и другие компоненты испытывают только в том случае, если они выходят за контур светильника. Цилиндрическую часть патронов для ламп не подвергают испытанию, так как при нормальной работе эта деталь сопрягается с лампой. Хрупкие детали – это детали из стекла, светопропускающие оболочки, обеспечивающие защиту от попадания пыли, твердых частиц и влаги, детали из керамики, а также мелкие детали, выступающие за пределы оболочки менее чем на 26 мм или имеющие площадь поверхности не более 4 см<sup>2</sup>. Защитные экраны, к которым предъявляют требования 4.21, рассматривают как хрупкие детали.

*Испытаниям не подвергают светопропускающие оболочки, не обеспечивающие защиту от поражения электрическим током, от УФ-излучения, попадания пыли, твердых частиц и влаги, а также лампы.*

*Образец устанавливают или закрепляют как в условиях эксплуатации на жестком деревянном основании, кабельные вводы оставляют открытыми, отверстия, которые должны быть открыты при монтаже, выламывают, винты для крепления оболочек и аналогичные им затягивают посредством приложения вращающего момента, равного 2/3 значения, указанного в таблице 4.1.*

*Три удара должны наноситься в наиболее слабую точку, при этом особое внимание необходимо обратить на изоляционный материал, защищающий токоведущие детали, и втулки из изоляционного материала, если они имеются. Для выявления такой точки могут потребоваться дополнительные образцы, в сомнительных случаях испытания должны быть повторены на новом образце, по которому наносят три удара.*

*После испытания образец не должен иметь повреждения, при которых:*

- а) токоведущие детали могут стать доступными для прикосновения;*
- б) снижается эффективность изоляционных прокладок и перегородок;*
- в) снижается заданная степень защиты от попадания пыли, твердых частиц и влаги;*
- г) не обеспечивается снятие и замена наружных оболочек без повреждения их и изоляционных прокладок.*

*Допускаются отдельные повреждения корпуса светильника, если при этом не снижается его безопасность.*

*Двойную, дополнительную или усиленную изоляцию подвергают проверке на электрическую прочность по разделу 10.*

## ГОСТ IEC 60598-1-2013

*Не принимают во внимание повреждения наружной поверхности, небольшие вмятины, если они не уменьшают пути утечки и воздушные зазоры ниже значений, указанных в разделе 11, а также небольшие сколы, если они не снижают защиту от поражения электрическим током и степень защиты от попадания пыли, твердых частиц и влаги.*

4.13.2 Металлические части светильника, закрывающие токоведущие детали, должны иметь соответствующую механическую прочность.

*Проверку проводят согласно 4.13.3 – 4.13.5.*

4.13.3 Используют прямой, без шарниров, испытательный палец, размеры которого соответствуют размеру стандартного испытательного пальца по IEC 60529. Палец прижимают к поверхности с силой 30 Н.

*Во время испытания металлические части не должны касаться токоведущих деталей. После испытания оболочки не должны иметь деформацию, а светильник должен соответствовать требованиям раздела 11.*

#### 4.13.4 Светильники для тяжелых условий эксплуатации

Светильники должны иметь степень защиты от воздействия пыли, твердых частиц и влаги не ниже IP54.

*Проверку проводят внешним осмотром и соответствующим испытанием по 9.2.0.*

Светильники должны иметь достаточную механическую прочность и не должны иметь отклонения от установленных положений в процессе нормальной эксплуатации. Кроме того, средства крепления, с помощью которых фиксируют светильник, также должны иметь достаточную механическую прочность.

*Проверку проводят испытаниями по перечислениям а) – д).*

а) Стационарные и переносные (без рукоятки) светильники для тяжелых условий эксплуатации.

*Каждый из трех образцов должен быть подвергнут трем одиночным ударам в наиболее слабые точки корпуса. Образец без лампы (или ламп) устанавливают как в условиях эксплуатации на жесткую опору.*

*Удары наносят, как показано на рисунке 21, стальным шаром диаметром 50 мм и массой 0,51 кг, сбрасывая его на образец с высоты  $H = 1,3$  м, что обеспечивает энергию удара 6,5 Н·м.*

*Каждый из трех образцов светильников наружного освещения должен быть дополнительно охлажден до температуры минус  $(5 \pm 2)$  °С в течение 3 ч.*

*При этой температуре образцы должны быть подвергнуты описанному выше испытанию на удар.*

б) Ручные светильники для тяжелых условий эксплуатации.

*Светильники четыре раза бросают с высоты 1 м на бетонную поверхность. Перед сбрасыванием светильник должен находиться в горизонтальном положении, при этом каждый раз его поворачивают на 90° вокруг своей оси.*

*При испытании лампы извлекают из светильника, а защитные стекла, если они имеются, оставляют.*

*После испытания согласно 4.13.4а) или 4.13.4б) светильник не должен иметь повреждения, снижающие безопасность и препятствующие его дальнейшему использованию. Детали, защищающие лампу от повреждений, не должны ослабляться.*

Примечание – Детали могут иметь незначительную деформацию. Разрушением защитного стекла или светопропускающей оболочки можно пренебречь, если они не являются единственным средством защиты ламп от повреждения.

с) Светильники, укомплектованные стойкой.

*Лампу (ы) удаляют перед испытаниями.*

*Светильник на стойке не должен опрокидываться при отклонении от вертикали на угол 6°. Светильник не должен разрушаться после четырех падений при отклонении на угол 15° от вертикали.*

*Устройство крепления стойки должно выдерживать воздействие четырехкратного веса светильника в наиболее неблагоприятном положении последнего.*

*Если светильник во время испытания неустойчив на плоскости, отклоненной на угол 15° от вертикали, испытание 12.5.1 проводят со светильником на горизонтальной плоскости, в наиболее неустойчивом положении, которое наиболее вероятно при эксплуатации.*

д) Светильники для временной установки, пригодные для крепления на стержне.

*Светильник должен выдержать четыре удара в результате следующего испытания.*

*Лампу (ы) удаляют перед испытанием.*

## ГОСТ IEC 60598-1-2013

Светильник закрепляют на алюминиевом стержне около бетонной или кирпичной стены. Длина стержня – согласно инструкции по монтажу.

Светильник поднимают, пока стержень не займет горизонтальное положение, и затем отпускают для свободного удара о стену.

После испытания безопасность светильников не должна снижаться.

4.13.5 Не применяют.

4.13.6 Трансформаторы или ПРА со штепсельными вилками и светильники с креплением в штепсельную розетку должны иметь соответствующую механическую прочность.

Проверку проводят испытанием в барабане в соответствии с рисунком 25.

Барабан вращают с частотой 5 оборотов в минуту, обеспечивая 10 падений образца.

Образец падает с высоты 50 см на стальную пластину толщиной 3 мм:

– 50 раз, если масса образца не более 250 г;

– 25 раз, если масса образца более 250 г.

После испытания образец не должен иметь повреждения, нарушающие требования настоящего стандарта. Разрушения стеклянной оболочки, не влияющие на работоспособность, не учитывают. Небольшие сколы также не учитывают, если они не нарушают защиту от поражения электрическим током.

Перекося штырей штепсельной вилки, повреждение покрытий и мелкие вмятины не учитывают, если они не уменьшают пути утечки и воздушные зазоры ниже значений, указанных в разделе 11.

#### 4.14 Устройства подвески и регулирования

4.14.1 Устройства подвески должны иметь достаточную механическую прочность.

Проверку проводят следующими испытаниями.

Испытание А. Для всех подвесных светильников.

К светильнику в течение 1 ч перпендикулярно к плоскости подвеса прикладывают постоянную равномерную нагрузку, равную его четырехкратной массе.

После испытания детали узла подвески не должны иметь заметную деформацию. При наличии нескольких узлов крепления или подвески каждое из них испытывают отдельно.

К регулируемым устройствам подвески нагрузку прикладывают при полностью растянутом витом кабеле.

Испытание В. Для жестких устройств подвески светильников.

К светильнику в течение 1 мин прикладывают сначала по часовой стрелке, а затем против нее вращающий момент 2,5 Н·м. При испытании вращение светильника относительно закрепленной детали в каждом направлении более чем на один оборот недопустимо.

Испытание С. Для жестких консолей.

Особенности испытания таких консолей следующие.

а) Для рассчитанных на большую нагрузку консолей (например, для производственных цехов) должна быть приложена в течение 1 мин сила 40 Н к свободному концу консоли во всех возможных направлениях, когда стрела консоли закреплена как в условиях эксплуатации. Изгибающий момент при этом должен быть не менее 2,5 Н·м. После прекращения действия силы стрела консоли не должна иметь остаточные смещения или деформацию, снижающие ее прочность.

б) Для рассчитанных на небольшие нагрузки консолей (например, для жилых помещений) испытание, аналогичное указанному в перечислении а), должно проводиться посредством приложения в течение 1 мин силы 10 Н, создающей изгибающий момент не менее 1,0 Н·м.

Испытание D. Для светильников, устанавливаемых на шинопровод.

Масса светильника должна быть не больше значения максимальной нагрузки, на которую рассчитан шинопровод, что сообщается изготовителем шинопровода.

Испытание E. Для светильников с зажимом для крепления.

Силу прикладывают к кабелю в течение 1 мин в наиболее неблагоприятном положении, возможном при эксплуатации светильника.

Посредством зажима светильник крепят к стандартной испытательной полке, изготовленной из обычного листового стекла минимальной толщиной 10 мм, и к полке с максимальной толщиной стекла, на которую рассчитан зажим. Для этого испытания толщина полки должна быть более 10 мм. Зажим должен удерживаться на полке при воздействии силы 20 Н.

Дополнительно светильники с зажимом для крепления испытывают на хромированном металлическом полированном стержне диаметром 20 мм. Светильник не должен проворачиваться на стержне под действием собственного веса и сдвигаться при приложении к кабелю усилия 20 Н.

## ГОСТ IEC 60598-1-2013

*Это испытание не проводят на светильниках, в маркировке которых указано: «Не предназначены для крепления на трубе».*

Примечание 1 – Предельная толщина полки св. 10 мм определяется возможностью закрепления зажима на ней.

Примечание 2 – Для создания необходимой толщины полки допускается многослойная конструкция, внешние поверхности которой выполнены из обычного стекла.

Изготовитель должен предоставить руководство и/или средства по безопасному монтажу и использованию стационарного светильника или независимой аппаратуры управления без фиксирующих устройств (см. 3.3).

**4.14.2** Масса светильника, подвешиваемого на гибком кабеле или шнуре, не должна превышать 5 кг. Суммарное номинальное сечение жил гибких кабелей или шнуров должно быть таким, чтобы нагрузка на каждую жилу не превышала 15 Н/мм<sup>2</sup>.

При расчете нагрузки учитывают только токопроводящие жилы.

Если светильник массой более 5 кг предназначается для подвески, то конструкция светильника, гибкого кабеля или шнура должна исключать механические нагрузки на токопроводящие жилы.

Примечание – Требование выполняется применением грузонесущего кабеля.

Масса и вращающий момент ламп-светильников, предназначенных для ввинчивания в резьбовые или вставления в байонетные патроны, не должны превышать значения, указанные в таблице 4.4. Вращающий момент определяется относительно точки контакта (ов) лампы-светильника с центральным контактом резьбового или плунжером байонетного патрона в полностью вставленном положении.

Таблица 4.4 – Испытание ламп-светильников

Патрон	Светильник	
	Масса, кг, не более	Вращающий момент, Н·м, не более
E14 и B15	1,8	0,9
E27 и B22	2,0	1,8

Примечание – Указанные значения меньше тех, при которых должна испытываться прочность крепления патрона обычных светильников.

*Проверку проводят внешним осмотром, измерениями и расчетом.*

**4.14.3** Требования для устройств регулировки приведены ниже.

а) конструкция устройства регулировки, например шарниров, подъемных устройств, регулируемых консолей или телескопических труб, должна исключать следующие условия: сдавливание, зажатие, повреждение или скручивание кабелей или шнуров более чем на 360°.

Примечание – Если светильник имеет более одного шарнира, то вышеуказанные условия применяют к каждому шарниру, если они не работают совместно. Каждый случай необходимо оценивать в конкретной ситуации.

*Проверку проводят следующим испытанием.*

Устройство регулировки, оснащенное соответствующим кабелем или шнуром, должно выдерживать указанное в таблице 4.5 число циклов перемещения. Цикл состоит из перемещения из одного крайнего положения в другое с возвратом в исходное положение. Частота перемещений должна быть не более 600 цикл/ч и не должна вызывать заметный разогрев устройства регулировки.

Для электромеханического соединителя это испытание проводят одновременно с испытанием электрического соединения по 4.11.6.

*Проверку проводят внешним осмотром.*

Результат испытания считают положительным при отсутствии видимых нарушений изоляции шнура и наличии в жиле не более 50 % сломанных проволок. Шнур или кабель должны выдерживать испытания на сопротивление и электрическую прочность изоляции по разделу 10.

Шаровые шарниры и подобные устройства, обеспечивающие фиксацию зажимом, испытывают при легком зажатии во избежание избыточного трения. При необходимости зажимные устройства могут быть подрегулированы в процессе испытания.

Нормальный диапазон регулирования устройства, состоящего только из гибкого шланга, составляет 135° в обе стороны от вертикали. Если такое отклонение имеет место в результате значительного усилия, допускается изгибать шланг только до положения, при котором не наблюдается его самовозврат.

## ГОСТ IEC 60598-1-2013

б) Светильники с устройствами регулировки, предназначенными для установки в пределах досягаемости, должны обеспечивать работу согласно их функции, без ухудшения стабильности работы светильника или причинения деформации любой части конструкции, а также не причинять травм в результате воздействия температуры выше, установленной в таблице 12.1.

*Соответствие проверяют перемещением светильника посредством средств регулировки, предназначенных для нормального использования, и путем измерения температуры во время испытаний по 12.4.*

с) Светильники, имеющие пространство, окружающее любое средство регулировки, предназначенное для установки в пределах досягаемости, за исключением отверстия для потока света до 5 см от средства регулировки в любом направлении, должны соответствовать температурным пределам для средств регулировки, установленным в таблице 12.1. Такие же температурные пределы применяются к любому средству регулировки, которое освещается после установки отверстия для прохождения светового потока светильника.

*Соответствие проверяют установкой отверстия для светового потока светильника и измерением температуры во время испытания по 12.4.*

Таблица 4.5 – Испытания устройств регулировки

Тип светильника	Число циклов перемещения
Предназначенные для частого регулирования, например для освещения чертежных досок	1500
Предназначенные для редкого регулирования, например для освещения витрин	150
Предназначенные для регулирования только при установке, например заливающего света	45

4.14.4 Шнуры или кабели, проходящие внутри телескопических труб, должны иметь устройство, обеспечивающее защиту проводов от натяжения в контактных зажимах, но не должны крепиться ко внешней трубе.

*Проверку проводят внешним осмотром.*

4.14.5 Размеры направляющих шкивов для гибких шнуров должны быть такими, чтобы не создавать чрезмерного перегиба шнура. Канавки в шкивах должны быть хорошо скруглены, и диаметр шкива, измеренный по дну канавки, должен составлять не менее трех диаметров шнура. Доступные для прикосновения металлические шкивы должны быть при необходимости заземлены.

*Проверку проводят внешним осмотром.*

4.14.6 Трансформаторы и ПРА с вилкой или светильники для крепления в штепсельной розетке, имеющие несъемную штепсельную вилку для присоединения к электрической сети, не должны создавать чрезмерную нагрузку на сетевые розетки.

*Проверку требования проводят следующим испытанием.*

*Изделие вставляют как при нормальном использовании в розетку, свободно вращающуюся вокруг горизонтальной оси, лежащей в плоскости, параллельной лицевой поверхности розетки, отстоящей от нее на 8 мм и пересекающей оси контактных гильз розетки.*

*Момент, необходимый для установления розетки в вертикальное положение, не должен превышать 0,25 Н·м.*

*Для регулируемых светильников суммарный момент, передаваемый на розетку во время регулирования, не должен превышать 0,5 Н·м.*

*С испытуемой розетки должен быть демонтирован (если он присутствует) заземляющий контакт, если только не испытывают розетку с защитной шторкой, сдвигаемой при вставлении заземляющего штыря в штепсельную вилку.*

#### 4.15 Воспламеняемые материалы

4.15.1 Крышки, рассеиватели, абажуры и аналогичные детали, не выполняющие функции изоляции и не выдерживающие температуру 650 °С при испытании раскаленной проволокой по 13.3.2, должны быть надлежащим образом отделены от любой нагретой части светильника с целью устранения их возможного возгорания. Указанные детали, выполненные из воспламеняемых материалов, должны иметь установочные или крепежные приспособления, обеспечивающие при необходимости их отделение от нагревающих элементов.

## ГОСТ IEC 60598-1-2013

Расстояние до упомянутых выше нагретых деталей должно быть не менее 30 мм, кроме случаев, когда имеется защитный экран, расположенный на расстоянии не менее 3 мм от нагретых деталей. Экран должен выдерживать испытание игольчатым пламенем по 13.3.1, быть без щелей и иметь габариты не менее соответствующих размеров нагретых деталей. Экран необязателен, если светильник имеет эффективную защиту от горящих капель.

Примечание – Требования этого пункта проиллюстрированы на рисунке 4.

В светильниках не следует применять быстровоспламеняющиеся материалы, такие как целлулоид.

Требования этого пункта не распространяются на мелкие детали, такие как зажимы для проводов, и используемые внутри светильника детали из бумаги, пропитанной смолой.

Расстояние до полупроводниковых схем не нормируется, если значение тока в них при аномальном режиме не более чем на 10 % превышает значение рабочего тока в нормальных условиях.

Не нормируется также расстояние до деталей светильников, имеющих термочувствительное устройство защиты крышек, рассеивателей и аналогичных элементов от перегрева.

Требования этого пункта не распространяются на трансформаторы, имеющие оболочки со степенью защиты IP20 или выше и соответствующие требованиям IEC 61558-2 или IEC 60989.

*Проверку проводят внешним осмотром, измерением и включением светильника в аномальный режим путем медленного и равномерного увеличения тока через обмотку ПРА или трансформатора до тех пор, пока не сработает устройство защиты от перегрева. В процессе и после этого испытания рассеиватели, абажуры и аналогичные детали не должны воспламеняться, а доступные для прикосновения металлические детали не должны оказываться под напряжением.*

*Проверку наличия напряжения на доступных для прикосновения деталях проводят испытанием по приложению А.*

4.15.2 Детали светильника, изготовленные из термопластичных материалов, должны выдерживать повышенный нагрев, возникающий при аварийных условиях работы ПРА или трансформаторов и электронных устройств, не приводящий к возгоранию.

Это требование должно обеспечиваться:

а) конструкцией светильника с целью:

– сохранения компонентами своего первоначального положения вне зависимости от степени перегрева при возникновении аварийного режима;

– исключения перегрева деталей светильника, защищающих токоведущие части от случайного прикосновения.

*Проверку проводят внешним осмотром и/или испытанием по 12.7.1;*

б) использованием термочувствительного устройства ограничения температуры нагрева ПРА, трансформатора и электронного преобразователя в фиксированных точках или других подвергающихся тепловому воздействию элементах светильника до безопасного значения. Термочувствительное устройство защиты может быть автоматического или ручного действия либо может быть заменено плавкой вставкой.

*Проверку проводят испытанием по 12.7.2;*

в) использованием в светильниках термопластичных материалов, выдерживающих температуру нагрева, возникающую при использовании ПРА с тепловой защитой, в соответствии с дополнительной частью стандарта.

*Проверку проводят испытанием по 12.7.2.*

### 4.16 Светильники, пригодные для установки на поверхность из нормально воспламеняемого материала

Светильники, классифицирующиеся как пригодные для установки на поверхность из нормально воспламеняемого материала, должны соответствовать следующим требованиям 4.16.1, 4.16.2 или 4.16.3.

Примечание 1 – В таблице N.1 приведено руководство по использованию символа и предупреждений.

Требования настоящего подраздела не распространяются на трансформаторы, имеющие степень защиты оболочкой IP20 или выше и соответствующие требованиям IEC 61558. Для трансформаторов или источников питания, входящих в состав светильника и соответствующих требованиям IEC 61558-2-5, применяют требования 4.16.1. На электронное средство управления лампой и встраиваемые малогабаритные индуктивные элементы требования данного раздела не распространяются.

Примечание 2 – Примером таких малогабаритных индуктивных элементов могут служить катушки с ферритовым или неламинированным сердечником, устанавливаемые, как правило, на печатной плате.



## ГОСТ IEC 60598-1-2013

Для светильников, имеющих устройство управления лампой, соответствие этому требованию должно обеспечиваться либо расположением устройства управления относительно поверхности, на которую монтируется светильник, согласно требованиям 4.16.1, либо использованием тепловой защиты по 4.16.2, либо проверкой по 4.16.3.

Светильники, не содержащие устройств управления лампой, должны проверяться на соответствие требованиям раздела 12.

4.16.1 Устройства управления лампой должны отстоять от монтажной поверхности на расстоянии:

а) 10 мм, включая толщину материала корпуса светильника, воздушный зазор не менее 3 мм между наружной поверхностью корпуса светильника и монтажной поверхностью вблизи устройств управления лампой и воздушный зазор не менее 3 мм между устройством управления лампой и внутренней поверхностью корпуса светильника. Если устройство управления лампой не имеет кожуха, то расстояние 10 мм должно отсчитываться от активных частей, например обмоток ПРА.

Примечание 1 – Корпус светильника в плоскости проекции устройств управления лампой не должен иметь отверстия, если расстояние от активной части этого устройства до монтажной поверхности, за исключением требования перечисления б), менее 35 мм;

или

б) 35 мм.

Примечание 2 – Значение 35 мм обеспечивается установкой светильников на скобу и применяется в случаях, если расстояние между устройством управления и монтажной поверхностью менее 10 мм.

В обоих случаях конструкция светильника автоматически обеспечивает необходимый воздушный зазор при его нормальной эксплуатации.

*Проверку проводят внешним осмотром и измерениями.*



4.16.2 Светильник должен иметь устройство бесконтактного регулирования температуры, которое ограничивает нагрев его монтажной поверхности до безопасного значения. Это устройство может находиться на любой наружной поверхности устройства управления лампой или быть составной частью устройства с тепловой защитой в соответствии с дополнительным стандартом части 2.

Устройство бесконтактного регулирования температуры может быть или тепловым прерывателем с автоматическим или ручным восстановлением, или тепловым расцепителем (тепловой прерыватель, срабатывающий только один раз и требующий замены).

Устройство бесконтактного управления температурой, находящееся на наружной поверхности устройства управления лампой, не должно быть в виде штепсельной вилки и не должно иметь легко-съемную конструкцию. Оно должно быть стационарно закреплено на устройстве управления лампой.

Примечание – Применение цемента или клея для крепления устройства на ПРА трансформатора недопустимо.

*Проверка должна проводиться внешним осмотром и испытанием по 12.6.2.*

*Требования этого пункта считают выполненными для светильников, содержащих ПРА или трансформатор (ы) с тепловой защитой класса P, маркированных символом , а также содержащих ПРА или трансформатор (ы) с тепловой защитой, регламентируемой температурой в соответствии с символом , с указанием температуры 130 °C, согласно IEC 60598-2, без любых дополнительных испытаний.*

*Светильники, содержащие ПРА или трансформатор (ы) без символа тепловой защиты или с маркировкой температуры ниже 130 °C, должны соответствовать требованиям 4.16.1 или 14.6.3.*

4.16.3 Если светильник не соответствует требованиям 4.16.1 и не имеет устройства регулирования температуры по 4.16.2, то он должен выдерживать испытание по 12.6.

Примечание – Это требование и испытание основаны на предположении, что при неисправности ПРА или трансформатора, например при межвитковом коротком замыкании или замыкании обмотки на корпус, температура обмотки ПРА или трансформатора в течение не менее 15 мин не превысит 350 °C, а температура на монтажной поверхности за это время не превысит 180 °C.

Руководство по маркировке светильников символом приведено в приложении N.

#### 4.17 Сливные отверстия

Капле-, дожде-, брызго- и струезащищенные светильники, если в них накапливается вода, должны иметь одно или несколько открывающихся отверстий для эффективного слива накопившейся в них воды. Водонепроницаемые светильники не должны иметь таких отверстий.

## ГОСТ IEC 60598-1-2013

*Проверку проводят внешним осмотром и испытанием по разделу 9.*

Примечание – Сливное отверстие на поверхности светильника, соприкасающейся с монтажной поверхностью, эффективно только при наличии зазора не менее 5 мм между этими поверхностями, например за счет выступов, имеющих на светильнике.

#### 4.18 Защита от коррозии

Примечание – Отдельные испытания по 4.18 и приложению F могут быть разрушающими, поэтому их допускается проводить на дополнительных образцах в соответствии с 0.4.2.

4.18.1 Металлические детали капле-, дожде-, брызго- и струезащищенных, а также водонепроницаемых и герметичных светильников, коррозия которых может нарушить их безопасность, должны иметь соответствующую защиту.

*Проверку проводят следующим испытанием.*

*Испытуемые детали обезжиривают. Затем на 10 мин погружают в 10%-ный водный раствор хлористого аммония температурой  $(20 \pm 5)$  °С. Не высушивая, а только стряхнув капли, детали на 10 мин помещают в камеру, воздух которой насыщен влагой, с температурой  $(20 \pm 5)$  °С. После сушки деталей в термостате при температуре  $(100 \pm 5)$  °С в течение 10 мин на их поверхности не должно быть никаких признаков коррозии.*

Примечание – Следы коррозии на острых кромках и желтоватую пленку, удаляемую протиркой, не учитывают.

*Для небольших спиральных пружин и подобных деталей, а также деталей, не доступных для протирания, достаточной защитой от коррозии может быть смазка. Проверку таких деталей проводят только при сомнении в эффективности смазки и без ее предварительного удаления.*

4.18.2 Контакты и другие детали из меди или медных сплавов, окисление которых может вызвать снижение безопасности светильника, должны быть защищены.

*Проверку проводят испытанием по приложению F на образцах, не подвергавшихся другим испытаниям.*

4.18.3 Детали из алюминия и его сплавов капле-, дожде-, брызго- и струезащищенных, а также водонепроницаемых и герметичных светильников должны иметь защиту от коррозии, если ее отсутствие может вызвать снижение безопасности светильников.

Примечание – В приложении L приведено руководство по защите от коррозии.

#### 4.19 Импульсные зажигающие устройства

Импульсные зажигающие устройства, используемые в светильниках, должны быть электрически совместимы с установленным в нем ПРА.

*Проверку проводят внешним осмотром.*

#### 4.20 Светильники для тяжелых условий эксплуатации. Требования к вибрации

Светильники должны иметь достаточную устойчивость к вибрации.

*Проверку проводят следующим испытанием.*

*Светильник закрепляют на вибростенде в наиболее неблагоприятном положении, имеющем место при эксплуатации.*

*Параметры вибрации в наиболее неблагоприятном направлении:*

- длительность – 30 мин;
- амплитуда – 0,35 мм;
- частота – 10, 55, 10 Гц;
- цикличность – 1 интерв./мин.

*После испытания светильник не должен иметь ослабление конструкции, которое может снизить его безопасность.*

#### 4.21 Защита от выпадания (галогенных ламп накаливания)

4.21.1 Ввиду возможного риска разрушения лампы в светильниках, предназначенных для работы с вольфрамовыми и металлогалогенными лампами, должны устанавливаться защитные экраны. В светильниках, предназначенных для работы с вольфрамовыми галогенными лампами, экран должен быть изготовлен из стекла.

## ГОСТ IEC 60598-1-2013

На светильники, предназначенные для работы только с лампами с защитным экраном, это требование не распространяется, но они должны быть маркированы соответствующим символом (см. рисунок 1).

Примечание 1 – Лампы, которым необходим защитный экран как часть конструкции светильника, поставляют вместе с соответствующей предупредительной надписью, или их упаковка маркируется символом, указанным ниже:



Примечание 2 – Для ламп, не нуждающихся в защитном экране как части конструкции светильника (лампы с защитным экраном), упаковка маркируется символом, указанным ниже:



4.21.2 Части держателей лампы должны быть сконструированы так, чтобы осколки разрушенной лампы не могли создать опасную ситуацию.

4.21.3 Все отверстия в светильнике должны располагаться так, чтобы любой осколок разрушенной лампы не мог беспрепятственно выпасть из него, включая и тыльную сторону встраиваемых светильников.

4.21.4 Проверку по 4.21.1 и 4.21.3 проводят осмотром и следующими испытаниями:

- защитный экран должен выдерживать испытание на удар (4.13.1) с энергией удара по таблице 4.3 для хрупких частей;
- детали узла крепления лампы, если они изготовлены из изоляционных материалов, должны выдерживать испытания на огнестойкость по 13.3.2.

Примечания

1 Данное требование предъявлено с целью повышения безопасности путем исключения возможности поражения потребителя при повреждении лампы или неправильной ее установке. Существующие открытые светильники без защитного экрана лампы не обязательно представляют собой опасность.

2 Испытание на удар по 4.13.1, которое проводят снаружи, рассматривается как более тяжелое, чем удары частиц стекла разрушенной лампы. Не требуется проведение специального испытания для имитации последнего. В случае, если установка стеклянного экрана предназначается только для противостояния ударам изнутри, следует провести испытание 4.13.1 в этом направлении.

#### 4.22 Пристраиваемые к лампам приспособления

Светильники не должны содержать пристраиваемые к лампам приспособления, которые могут вызвать дополнительный нагрев или повреждение ламп, цоколей ламп или патронов светильников или приспособлений.

Приспособления, пристраиваемые к люминесцентным лампам, могут быть использованы, только если они оговорены или приложены изготовителем светильника. Общая масса лампы с приспособлениями должна быть не более:

- 100 г – для ламп с цоколем G5;
- 500 г – для ламп с цоколем G13.

Проверку проводят внешним осмотром, взвешиванием и измерением температуры, если необходимо.

Примечание – Примерами пристраиваемых к лампам приспособлений, которые не соответствуют этому требованию, являются чашеобразные зеркальные отражатели, отражатели вокруг ламп и т. п. Примерами приспособлений, которые могут быть допущены, являются легкие рассеиватели, крепящиеся к лампам пружинами или иными аналогичными устройствами.

#### 4.23 Лампы-светильники

Лампы-светильники должны соответствовать всем требованиям для светильников класса защиты II.

Примечание – Символ класса защиты не указывают, если он проставляется на светильнике, в комплект которого входит лампа-светильник.

## ГОСТ IEC 60598-1-2013

**4.24 УФ-излучение**

УФ-излучение от светильников, использующих галогенные лампы накаливания, и светильников, использующих металлогалогенные лампы, не должно быть чрезмерным при использовании этих ламп. Для ламп с защитным экраном данное требование должно соответствовать конструкции лампы.

В галогенных лампах накаливания и большинстве металлогалогенных ламп в случае необходимости любое стекло защитного экрана должно уменьшать УФ-излучение до достаточно низкого уровня.

Для некоторых металлогалогенных ламп с высоким уровнем излучения в приложении Р указаны методы, обеспечивающие адекватную защиту от УФ-излучения светильника.

Примечание – См. приложение Р (процедура А или В) для метода расчета, обеспечивающего эффективную защиту от излучения.

**4.25 Механическая безопасность**

Светильники не должны иметь острые ребра или выступающие острые углы, которые могут при монтаже и эксплуатации создавать опасность для потребителя.

*Проверку проводят внешним осмотром.*

**4.26 Защита от короткого замыкания**

4.26.1 Для защиты от случайного замыкания неизолированных токоведущих частей противоположной полярности в светильниках БСНН должны быть предусмотрены соответствующие меры.

Примечание – Светильники класса защиты III, питающиеся от отдельного источника питания БСНН, не входящего в комплект поставки, должны иметь один изолированный проводник.

Если изоляция не предусмотрена, то изготовитель должен указать максимальную выходную мощность источника питания и требования к источнику БСНН и с этим трансформатором (преобразователем) должны быть проведены испытания по 4.26.2.

4.26.2 На испытуемый образец при номинальной нагрузке подают напряжение 0,9 – 1,1 номинального значения. Испытательную цепочку согласно 4.26.3 помещают на доступные неизолированные части БСНН. Цепочка должна переключать неизолированные части по кратчайшему пути, иметь на каждом конце груз не более 250 г и создавать общую нагрузку, равную  $(15x)$  г, где  $x$  – расстояние между проводниками в ненагруженном состоянии, см.

Цепочка не должна плавиться, а температура в любом месте испытуемого образца не должна превышать значения, указанные в таблицах 12.1 и 12.2.

4.26.3 Испытательная цепочка – определенной длины металлическая цепь без изоляции, соответствующая IEC 61032, рисунок 10, изготовленная из 63 % сплава меди и 37 % цинка. Цепочка должна иметь удельное сопротивление, равное  $0,05 \text{ Ом/м} \pm 10 \%$  при растягивании ее с усилием 200 г/м.

Примечание – Значение сопротивления цепочки должно проверяться перед каждым испытанием.

4.27 Контактную колодку с интегрированным безвинтовым контактом заземления устанавливают в соответствии с требованиями, установленными изготовителем в приложении V настоящего стандарта.

*Соответствие проверяют осмотром.*

**5 Внешние провода и провода внутреннего монтажа****5.1 Общие положения**

Настоящий раздел устанавливает общие требования присоединения к электрической сети и проводам внутреннего монтажа светильников.

**5.2 Присоединение к сети и другие внешние провода**

5.2.1 Светильники должны иметь один из следующих способов присоединения к сети:

– стационарные светильники – устройства для соединения светильников, контактные зажимы, штепсельные вилки для присоединения к розетке, соединительные провода, шнуры питания, переходник для присоединения к шинопроводу, приборные вилки;

– обычные переносные светильники – шнуры питания с вилками, входные отверстия;

– остальные переносные светильники – несъемные гибкие кабели или шнуры;

– светильники для монтажа на шинопроводе – переходники или соединители;

– лампы-светильники – резьбовой или байонетный цоколь.

## ГОСТ IEC 60598-1-2013

Переносные настенные светильники, имеющие фиксированную распределительную коробку с присоединением через шнур, могут поставяться без несъемного гибкого кабеля или шнура, если к светильнику приложена инструкция по монтажу.

Светильники, заявленные изготовителем как светильники для наружного освещения, не должны иметь ПВХ-изоляцию внешней проводки.

Примечание 1 – Австралия, Австрия и Япония допускают применение кабелей с ПВХ-изоляцией для светильников наружного освещения.

Примечание 2 – Светильник, встроенный в стену, может быть переносным, если он прикреплен к своей опоре посредством барашкового винта, зажима или крюка (см. 1.2.9).

Примечание 3 – В некоторых странах светильники, предназначенные для присоединения к штепсельной розетке, должны поставяться вместе со шнуром питания и соответствующей вилкой.

5.2.2 Поставляемые изготовителем светильника гибкие кабели или шнуры, предназначенные для присоединения к сети, должны иметь механические и электрические характеристики не ниже указанных в таблице 5.1 типов по IEC 60227, IEC 60245 и быть устойчивы к повышенным температурам, которые могут иметь место в условиях эксплуатации.

Материалы оболочки, отличные от ПВХ и резины, считают эквивалентными, если выполняются указанные выше требования, но тогда на них не распространяются требования части 2 указанных выше стандартов IEC.

Таблица 5.1 – Типы несъемных гибких кабелей или шнуров

Тип светильника	Кабели или шнуры	
	с резиновой оболочкой	с ПВХ-оболочкой
Обычные класса защиты I	89 по IEC 60245	52 по IEC 60227
Обычные класса защиты II	53 по IEC 60245	52 по IEC 60227
Отличные от обычных	57 по IEC 60245	–
Переносные для тяжелых условий обслуживания	66 по IEC 60245	–

Примечание – При напряжении питания свыше 250 В необходимо использовать кабели и шнуры на более высокие напряжения, чем указанные в таблице.

Для обеспечения необходимой механической прочности номинальное сечение жил должно быть не менее:

- 0,75 мм<sup>2</sup> – для обычных светильников;
- 1,0 мм<sup>2</sup> – для всех остальных светильников.

Если светильник содержит розетку на 10/16 А, то номинальное сечение гибкого провода должно быть не менее 1,5 мм<sup>2</sup>.

5.2.3 Если несъемный гибкий кабель или шнур поставляется вместе со светильником, то он должен быть присоединен к светильнику одним из следующих типов/способов крепления: X, Y или Z.

Несъемный гибкий кабель или шнур является обычным гибким питающим кабелем, который снимается только с помощью инструмента. Съёмный гибкий кабель или шнур может быть снят просто во время регулярного использования светильника.

5.2.4 Проверку требований 5.2.1 – 5.2.3 проводят внешним осмотром и при необходимости установкой соответствующего гибкого кабеля или шнура.

5.2.5 Крепление типа Z не должно быть винтовым.

5.2.6 Кабельные вводы должны снабжаться трубками или оболочками, чтобы защитить жилы кабеля или гибкого шнура от повреждения, и при этом должна быть обеспечена защита от пыли, твердых частиц и влаги в соответствии с классификацией светильника.

5.2.7 Кабельные вводы из твердых материалов должны иметь скругленные кромки радиусом не менее 0,5 мм.

Проверку требований 5.2.5 – 5.2.7 проводят внешним осмотром и пробным монтажом.

5.2.8 Если в светильниках класса защиты II, в регулируемых светильниках или в переносных светильниках, кроме настенных, питающие гибкие кабели или шнуры проходят через непосредственно доступные для прикосновения металлические детали или металлические детали, имеющие контакт с доступными металлическими частями, отверстия для ввода кабеля должны иметь втулки из изоляционного материала с округленными краями. Крепление втулок должно исключать возможность их свободного снятия. Втулки, материал которых со временем разрушается (например, резина), не должны использоваться в отверстиях с острыми кромками.

Примечание 1 – Термин «свободное снятие» используют для втулки, снимаемой рукой или устанавливаемой на резьбе без контргайки и без блокировки самотвердеющей смолой.

Примечание 2 – Примером материала, загрязняющегося со временем, является природный каучук.

## ГОСТ IEC 60598-1-2013

Трубки или другие средства защиты гибких кабелей или шнуров в месте их ввода в светильник должны быть из изоляционного материала.

Спиральные металлические пружины и аналогичные детали, даже если они имеют изоляционное покрытие, не являются защитой.

*Проверку проводят внешним осмотром.*

5.2.9 Втулки с резьбой должны быть жестко закреплены в светильнике. Если они приклеиваются, то должна использоваться самотвердеющая смола.

*Проверку проводят внешним осмотром.*

5.2.10 Светильники, содержащие или рассчитанные на использование несъемных гибких кабелей или шнуров, должны иметь такое устройство их крепления, которое защищает жилы от натяжения и скручивания, если они присоединяются к контактным зажимам, а их оболочку – от истирания. Способ защиты от натяжения и скручивания должен быть четко виден. Испытания светильников, которые поставляются без кабеля или шнура, должны проводиться с соответствующими кабелями или шнурами максимального и минимального размеров, рекомендуемых изготовителем светильника.

Не допускается такой ввод в светильник гибкого кабеля или шнура, при котором они подвергаются избыточным механическим или тепловым нагрузкам. Не допускается связывание кабеля или шнура внутри светильника узлом или привязывание их концов шпагата.

Устройство крепления шнура должно быть из изоляционного материала или содержать жестко закрепленную изоляционную прокладку с целью защиты доступных для прикосновения металлических деталей от попадания под напряжение при повреждении изоляции кабеля или шнура.

5.2.10.1 В светильниках, предназначенных для использования с несъемными гибкими кабелями или шнурами, присоединяемыми по типу X, устройство крепления последних должно соответствовать следующим требованиям:

a) по крайней мере одна из деталей устройства должна быть жестко закреплена на светильнике или выполнена заодно с ним.

Примечание – Устройство считают жестко закрепленным или единым целым со светильником, когда в него вставлены провода и светильник полностью собран;

b) устройства должны быть рассчитаны на гибкие кабели или шнуры разных типов, которые используют для присоединения к светильнику, за исключением случаев, когда светильник допускает присоединение только кабеля или шнура одного типа;

c) устройства не должны повреждать кабель или шнур, и не должно быть повреждений устройства, когда его затягивают или ослабляют при эксплуатации;

d) устройства должны обеспечивать введение в них штатного кабеля или шнура с оболочкой, если она предусмотрена;

e) кабель или шнур не должны соприкасаться с металлическими зажимными винтами устройства, которые могут быть доступны для прикосновения;

f) кабель или шнур не должны крепиться металлическим винтом, который опирается непосредственно на кабель или шнур;

g) замена кабеля или шнура должна производиться без использования специального инструмента.

В переносных или регулируемых светильниках сальники не должны использоваться в качестве устройства крепления шнура, кроме случаев, когда сальники универсальны и пригодны для кабелей и шнуров всех типов и размеров, которые могут быть применены для присоединения к электрической сети. Для крепления кабеля или шнура может использоваться устройство типа «лабиринт», если конструкция или соответствующая маркировка четко указывают способ установки гибкого кабеля или шнура.

*Проверку проводят испытанием по 5.2.10.3.*

5.2.10.2 Крепление кабелей производят согласно типам Y и Z.

*Проверку проводят испытанием по 5.2.10.3.*

Примечание – Испытанию подлежат кабели или шнуры, поставляемые со светильником.

5.2.10.3 Проверку проводят внешним осмотром и следующим испытанием кабеля или шнура в соответствии с типом крепления к светильнику.

Жилы вводят в контактные зажимы и винты, если они имеются, и затягивают их так, чтобы препятствовать легкому смещению жил.

Устройством крепления фиксируют кабель, зажимные винты, если они имеются, затягивают с приложением вращающего момента, равного 2/3 значения, указанного в таблице 4.1.

## ГОСТ IEC 60598-1-2013

После этого должны быть исключены перемещения кабеля или шнура внутри светильника, смещение их жил в контактном зажиме, соприкосновение кабеля или шнура с подвижными деталями или деталями, рабочая температура которых выше рабочей температуры изоляции жил.

Затем кабель или шнур подвергают 25 циклам воздействия растягивающего усилия, значение которого указано в таблице 5.2.

В каждом цикле силу прикладывают без рывков в течение 1 с. В процессе испытания проводят измерение продольного смещения кабеля или шнура. Для этого перед первым циклом на кабель или шнур на расстоянии 20 мм от устройства крепления наносят специальную метку, которая после 25 циклов не должна сместиться более чем на 2 мм.

После этого кабель или шнур подвергают воздействию вращающего момента, значение которого указано в таблице 5.2.

В процессе и после указанных выше испытаний не должно быть заметного сдвига жил в контактных зажимах, а кабель или шнур не должны иметь повреждения.

Таблица 5.2 – Испытания устройств крепления

Суммарное номинальное сечение жил, мм <sup>2</sup>	Сила, Н	Вращающий момент, Н·м
До 1,5 включ.	60	0,15
Св. 1,5 до 3,0 включ.	60	0,25
» 3,0 » 5,0 »	80	0,35
» 5,0 » 8,0 »	120	0,35

5.2.11 Если внешняя проводка входит внутрь светильника, то она должна отвечать требованиям к проводам внутреннего монтажа.

*Проверку проводят испытанием по 5.3.*

5.2.12 Стационарные светильники для шлейфового присоединения должны иметь контактные зажимы, обеспечивающие электрическую непрерывность сетевого кабеля в светильнике, в котором кабель не должен заканчиваться.

*Проверку проводят внешним осмотром.*

5.2.13 Концы гибких многопроволочных жил могут быть обслужены, но без избытка припоя, если только не предусмотрено устройство защиты от ослабления первоначально затянутых зажимных соединений на холоде из-за текучести припоя (см. рисунок 28).

Примечание – Это требование обеспечивают пружинные контактные зажимы. Крепление только зажимными винтами недостаточно для предотвращения ослабления соединения с обслуженными жилами на холоде из-за текучести припоя.

5.2.14 Если изготовитель вместе со светильником поставяет вилку, то последняя должна иметь одинаковые со светильником класс защиты от поражения электрическим током и степень защиты от попадания пыли, твердых частиц и влаги.

Примечание 1 – Вилки литого типа считаются более подходящими по требованиям к светильникам, имеющим класс защиты, чем для обычных светильников, предназначенных для бытового использования.

В некоторых странах (Великобритания и Австралия), если национальное законодательство требует установки определенной вилки, которая не обеспечивает требуемой защиты от проникновения пыли и влаги, производитель светильника должен предоставить инструкции по присоединению светильника к сети питания, обеспечивая эквивалентную степень защиты против вредного воздействия пыли и влаги, установленную для светильника.

Светильник класса защиты III не должен иметь вилку, предназначенную для соединения с розеткой в соответствии с IEC 60083.

Применение вилок и штепсельных розеток для светильников класса защиты III, где безопасный изолирующий трансформатор поставляют со светильником, имеющим номинальный ток  $\leq 3$  А и номинальное напряжение  $\leq 25$  В переменного тока или 60 В постоянного тока и мощность, не превышающую 72 Вт, разрешено только при условии соответствия следующим требованиям:

– вилки не должны подходить к штепсельным розеткам других систем напряжения (в соответствии с IEC 60083);

– к штепсельным розеткам не должны подходить вилки других систем напряжения;

– к штепсельным розеткам не должны подходить защитные контакты заземления.

Примечание 2 – Для отдельной вилки и штепсельной розетки испытание давлением шарика, приведенное в разделе 13, не применяют.

## ГОСТ IEC 60598-1-2013

5.2.15 Не применяют.

5.2.16 Встроенные в светильники электрические разъемы для подключения к сети переменного тока должны соответствовать требованиям IEC 60320.

*Проверку требований 5.2.13 – 5.2.16 проводят внешним осмотром.*

Примечание – IEC 60320 позволяет применять другие конфигурации, которые не соответствуют стандартному листу технических данных изделия.

5.2.17 Межсоединительные кабели, если они не имеют стандартной изоляции или оболочки, представляют собой устройство из проводов со втулкой, трубой или эквивалентную конструкцию, представленную изготовителем светильника.

5.2.18 Все переносные и устанавливаемые светильники, предназначенные для присоединения к сети питания через штепсельную розетку, должны быть снабжены вилкой в соответствии с IEC 60083, национальными или региональными стандартами, если это применимо, в соответствии с классификацией светильника.

*Проверку проводят внешним осмотром.*

### 5.3 Провода внутреннего монтажа

5.3.1 Внутренний монтаж должен быть выполнен проводами, тип и сечение которых соответствуют мощности, потребляемой светильниками при нормальном использовании. Изоляция проводов должна быть из материала, выдерживающего без снижения безопасности напряжение и максимальную температуру, которые имеют место, когда светильник соответствующим образом установлен и подключен к питающей сети.

Кабели с традиционной изоляцией (ПВХ или резиновая), используемые в качестве сквозной проводки, не обязательны для поставки со светильником, если способ монтажа ясен из инструкции изготовителя. Однако, если необходимы специальные кабели или оболочки, пригодные для высоких температур, сквозная проводка всегда должна выполняться изготовителем. В этом случае должно быть выполнено требование 3.3.3 с).

Провода с изоляцией желто-зеленого цвета должны быть использованы только для заземления.

Примечание 1 – Допустимая температура изоляции из различных материалов приведена в таблицах раздела 12.

Примечание 2 – Втулки, удовлетворяющие требованию 4.9.2, считают подходящими для защиты перегреваемых участков.

*Проверку проводят осмотром и следующим испытанием, выполняемым после тепловых испытаний по разделу 12.*

*Выходной разъем нагружают согласно указаниям изготовителя или в случае отсутствия таковых номинальным током при номинальном напряжении.*

*По достижении стабильного состояния напряжение повышают в зависимости от типа лампы на 6 % или до увеличения потребляемой мощности на 5 %.*

*Когда состояние вновь стабилизируется, измеряют температуру на всех компонентах, кабелях и других частях, подверженных влиянию нагревающегося проводника, которая должна соответствовать требованиям 12.4.*

5.3.1.1 Внутренняя проводка, непосредственно контактирующая со стационарной сетью, например через клеммную колодку, в случае, когда отключение питания производится внешними устройствами, должна удовлетворять следующим требованиям.

Для нормальных условий эксплуатации при токах, больших 2 А:

- сечение проводника – не менее 0,5 мм<sup>2</sup>;
- сечение сквозной проводки стационарных светильников – не менее 1,5 мм<sup>2</sup>;
- толщина ПВХ- или резиновой изоляции – не менее 0,6 мм.

Для проводки, защищенной от механических воздействий, и нормальных условий эксплуатации при токах менее 2 А:

- сечение проводника – не менее 0,4 мм<sup>2</sup>;
- толщина ПВХ- или резиновой изоляции – не менее 0,5 мм.

Защиту от механических воздействий считают удовлетворительной, если дополнительная изоляция будет нанесена на следующие участки, которые могут быть причиной повреждения изоляции проводников:

- отверстия труб малого диаметра, через которые провода протягивают в процессе сборки;
- металлические кромки в местах перегиба проводов при сборке.

5.3.1.2 Внутренняя проводка, присоединяемая к стационарной сети через встроенные устройства ограничения максимально потребляемого тока до 2 А, например устройства управления током лампы,



## ГОСТ IEC 60598-1-2013

плавкие предохранители, автоматы защиты, гасящие сопротивление, или разделительный трансформатор должны удовлетворять следующим требованиям:

- сечение проводов менее 0,4 мм<sup>2</sup> может применяться, если максимальный ток в условиях нормальной эксплуатации, а также протекающий по проводнику ток во время отказа в течение всей его продолжительности не приводит к перегреву изоляции;

- толщина ПВХ- или резиновой изоляции менее 0,5 мм может быть использована при условии удовлетворения требованиям к напряжению испытания электрической прочности изоляции.

5.3.1.3 Изоляция светильников класса защиты II, имеющих в условиях нормальной эксплуатации доступные для прикосновения металлические части, должна соответствовать по крайней мере в местах контактирования внутренней проводки с питающими проводами требованиям, предъявляемым к напряжению при испытании электрической прочности двойной или усиленной изоляции, т. е. должны быть применимы кабели в оболочках или втулки.

5.3.1.4 Неизолированная проводка может быть использована только при условии, что приняты меры предосторожности, гарантирующие сохранение установленных в разделе 11 путей утечки и воздушных зазоров в соответствии с классом защиты, определенным в разделе 2.

5.3.1.5 Токоведущие части БСНН не обязательно должны быть изолированы. Однако если изоляцию используют, то ее испытывают, как указано в разделе 10.

5.3.1.6 В случае применения изоляционных материалов, имеющих более высокую электрическую и механическую прочность, чем ПВХ или резина, толщина изоляции должна быть выбрана так, чтобы обеспечить тот же уровень защиты.

5.3.2 Провода внутреннего монтажа должны быть размещены или защищены так, чтобы исключалась возможность их повреждения острыми кромками, заклепками, винтами и подобными деталями или подвижными элементами выключателей, шарниров, устройств подъема и спуска телескопических труб и аналогичных деталей. Провода не должны скручиваться более чем на 360° относительно своей продольной оси.

*Проверку проводят внешним осмотром (см. также 4.14.4 и 4.14.5) и испытанием по 4.14.3.*

5.3.3 Если в светильниках класса защиты II, в регулируемых светильниках или в переносных светильниках, кроме настенных, провода внутреннего монтажа проходят через непосредственно доступные для прикосновения металлические детали или металлические детали, имеющие контакт с доступными металлическими частями, то отверстия в них должны иметь втулки из изоляционного материала с закругленными краями, крепление которых должно исключать возможность их свободного снятия. Разрушающиеся со временем втулки (например, из резины) в этих случаях неприменимы.

Примечание 1 – Термин «свободное снятие» используют для втулки, снимаемой рукой или устанавливаемой на резьбе без контргайки и без блокировки самотвердеющей смолы.

Примечание 2 – Примером материала, загрязняющегося со временем, является природный каучук.

Если отверстия для ввода проводов имеют закругленные края и провода внутреннего монтажа не требуют замены при обслуживании, настоящее требование выполняется надеванием на провод защитной трубки, если провод не имеет специальной защитной оболочки, или использованием кабеля с защитной оболочкой.

5.3.4 Спаи и другие места соединения проводов внутреннего монтажа, за исключением контактных зажимов на компонентах светильника, должны быть защищены изоляцией, соответствующей изоляции самих проводов.

*Проверку требований 5.3.3 и 5.3.4 проводят внешним осмотром.*

5.3.5 Если провода внутреннего монтажа выходят за пределы светильника и при этом могут оказаться под воздействием механических нагрузок, они должны отвечать требованиям к внешней проводке. Требования не распространяются на провода внутреннего монтажа обычных светильников, если они выходят из светильника не более чем на 80 мм.

*Проверку проводят внешним осмотром, измерениями и, если подходит, испытаниями по 5.2.10.1.*

5.3.6 В регулируемых светильниках во всех местах, где провода могут подвергаться трению о металлические детали с повреждением изоляции, последние должны быть закреплены при помощи зажимов, хомутов или аналогичных деталей из изоляционного материала.

5.3.7 Концы гибких многопроволочных жил могут быть облужены, но без излишка припоя, если только не предусмотрено устройство защиты от ослабления однажды затянутых зажимных соединений из-за текучести припоя на холоде (см. рисунок 28).

Примечание – Это требование обеспечивается применением пружинных контактных зажимов. Соединение только зажимными винтами недостаточно из-за возможного ослабления соединения с облуженными жилами на холоде вследствие текучести припоя.

*Проверку требований 5.3.6 и 5.3.7 проводят внешним осмотром.*

## ГОСТ IEC 60598-1-2013

6 Не используется.

## 7 Заземление

### 7.1 Общие положения

Настоящий раздел устанавливает требования к заземлению светильников, если оно применяется.

### 7.2 Устройство заземления

7.2.1 Металлические детали светильников класса защиты I, доступные для прикосновения после установки светильника в рабочее положение или открытого для замены лампы, стартера и проведения чистки, которые могут оказаться под напряжением при повреждении изоляции, должны иметь постоянное и надежное соединение с заземляющим контактным зажимом или контактом.

Примечание 1 – Металлические детали, отделенные от токоведущих элементов другими металлическими деталями, соединенными с заземляющим контактным зажимом или контактом, а также металлические детали, отделенные от токоведущих элементов двойной или усиленной изоляцией, не относятся в данном случае к деталям, которые могут оказаться под напряжением при повреждении изоляции.

Примечание 2 – Если во время действия по смене лампы она разбивается, то поломка не связывается с повреждением изоляции в соответствии с данным подразделом, так как лампа в этом случае не рассматривается как часть светильника (см. 0.4.2 и 8.2.3).

Металлические детали светильников, которые могут оказаться под напряжением при повреждении изоляции и при этом не будут доступны для прикосновения, когда светильник смонтирован, но могут контактировать с монтажной поверхностью, должны быть постоянно и надежно соединены с заземляющим контактным зажимом.

Примечание 3 – Заземление стартеров и цоколей ламп не требуется, если только заземление цоколей ламп необходимо для облегчения их зажигания.

Заземляющие соединения должны иметь малое электрическое сопротивление.

Самонарезающиеся винты могут быть использованы для обеспечения непрерывности цепи заземления, если они соответствуют требованиям, указанным в 4.12.1.

Резьбоформирующие винты могут использоваться для обеспечения заземления.

Резьбоформирующие винты используются в пазу из металлического материала для обеспечения непрерывности заземления светильника, если были проведены все касающиеся заземляющего соединения испытания, требующиеся в соответствии с IEC 60598-1 (см. рисунок 30).

В светильниках класса защиты I с разъёмным присоединением к сети заземляющее соединение в цепи должно опережать подключение соединения токоведущих контактов, а при разъединении токоведущие контакты должны разъединяться раньше заземляющих.

Для клеммных колодок со встроенными безвинтовыми контактами заземления применяют дополнительные испытания по приложению V.

7.2.2 Поверхности регулируемых шарниров, телескопических труб и т. п., обеспечивающие непрерывность заземления, должны иметь надежный электрический контакт между собой.

7.2.3 Проверку требований 7.2.1 и 7.2.2 проводят внешним осмотром и следующим испытанием. Между заземляющим контактным зажимом или контактом и по очереди каждой доступной для прикосновения металлической деталью должен пропускаться ток не менее 10 А от источника питания с напряжением холостого хода не более 12 В.

Измеряют падение напряжения между заземляющим контактным зажимом или контактом и металлической доступной для прикосновения деталью и по значению тока и падению напряжения рассчитывают электрическое сопротивление. Во всех случаях электрическое сопротивление не должно превышать 0,5 Ом. При этом длительность протекания тока должна быть не менее 1 мин.

Примечание – Для светильника с несъемным гибким кабелем для присоединения к сети заземляющим контактом является вилка или сетевой конец гибкого кабеля или шнура.

7.2.4 Заземляющие контактные зажимы должны соответствовать требованиям 4.7.3. Контактное соединение должно обеспечиваться защитой от самопроизвольного или случайного ослабления.

Для винтовых зажимов недопустимо их ослабление рукой.

Для безвинтовых зажимов недопустимо их самопроизвольное ослабление.

Проверку проводят внешним осмотром, пробным монтажом и испытаниями по 4.7.3.

Примечание – Как правило, традиционно используемые конструкции контактных зажимов обеспечивают соответствующую настоящим требованиям упругость. Для нетрадиционных конструкций могут потребоваться специальные меры, обеспечивающие неумышленное или самопроизвольное отсоединение.

## ГОСТ IEC 60598-1-2013

7.2.5 В светильнике со штепсельной розеткой для присоединения его к сети заземляющий контакт должен быть несъемной частью этой розетки.

7.2.6 В светильнике, присоединяемом сетевыми кабелями или имеющем несъемный гибкий кабель или шнур, заземляющий контактный зажим должен быть рядом с сетевыми контактными зажимами.

Примечание – Применяют для светильников с креплением шнура типа X или Y.

7.2.7 Все детали заземляющего контактного зажима в светильниках, кроме обычных, должны быть выполнены так, чтобы минимизировать опасные последствия от возможного возникновения электролитической коррозии при контакте зажима с заземляющим проводником или иными металлическими частями.

7.2.8 Винт или любая другая часть заземляющего зажима должны быть выполнены из латуни или другого нержавеющей металла, а их контактные поверхности должны быть свободны от изоляции.

7.2.9 Проверку требований 7.2.5 – 7.2.8 проводят внешним осмотром и пробным монтажом.

7.2.10 Если стационарный светильник класса защиты II, предназначенный для шлейфового монтажа, имеет внутренний (ие) контактный (ые) зажим (ы) для обеспечения непрерывности цепи заземления (если цепь не заканчивается в данном светильнике), то этот (эти) зажим (ы) должен (ы) быть изолирован (ы) от доступных для прикосновения металлических деталей светильника двойной или усиленной изоляцией.

*Проверку проводят внешним осмотром.*

7.2.11 Если светильник класса защиты I имеет несъемный гибкий кабель или шнур, то кабель должен иметь изолированную жилу заземления желто-зеленого цвета.

Желто-зеленая изолированная жила гибкого кабеля или шнура должна быть соединена с заземляющим контактным зажимом светильника и заземляющим контактом штепсельной вилки, если она имеется на шнуре.

Любой провод внешней проводки или внутреннего монтажа, имеющий желто-зеленую окраску, должен присоединяться только к заземляющим контактным зажимам.

Для светильников с несъемным гибким кабелем или шнурами расположение контактных зажимов или длина проводников между устройством крепления кабеля и контактными зажимами должны быть такими, чтобы при выдергивании кабеля питающие провода натягивались бы раньше, чем заземляющий провод.

*Проверку проводят внешним осмотром.*

## 8 Защита от поражения электрическим током

### 8.1 Общие положения

Настоящий раздел устанавливает требования к светильникам по защите от поражения электрическим током.

Методика испытаний, устанавливающих принадлежность детали к токопроводящей, прикосновение к которой способно вызвать поражение электрическим током, приведена в приложении А.

### 8.2 Требования к защите

8.2.1 Конструкция полностью смонтированного для эксплуатации светильника должна обеспечивать недоступность прикосновения к токоведущим деталям, в том числе и при открытом для замены ламп или стартеров положении.

Примечание 1 – Основными изолированными частями являются кабели, предназначенные для проводки внутреннего монтажа, для встроенных аппаратов управления и т. д.

Не должно быть доступа к токоведущим частям с помощью стандартного испытательного пальца, при установке и/или монтаже для нормального использования и, кроме того, в тех же самых условиях:

– для переносных светильников и регулируемых светильников не должно быть доступа к основным изолированным частям с помощью стандартного испытательного пальца;

– для встроенных в стену светильников в пределах досягаемости не должно быть доступа к основным изолированным частям за пределами светильника с помощью щупа диаметром 50 мм в соответствии с в IEC 61302 (рисунок 1).

Примечание 2 – В настоящем разделе светильники, встроенные в стену, возможно рассматривать как переносные светильники, если их установка и подсоединение к питанию соответствуют указанным в 1.2.9.

## ГОСТ IEC 60598-1-2013

Патроны и выключатели при использовании в переносных и регулируемых светильниках, если они доступны, должны подвергаться испытанию на электрическую прочность и испытаниям для проверки путей утечки и воздушных зазоров для двойной и усиленной изоляции.

Примечание 3 – Достаточные пути утечки и воздушные зазоры внешних доступных поверхностей могут достигаться только после установки патронов и выключателей в светильник.

Примечание 4 – Информация по патронам лампы и стартерам, соответствующим вышеуказанным требованиям, может быть взята только из инструкций пользователя.

Основная изоляция может быть доступна, если светильник открыт для замены лампы и стартера.

Если компонент, предназначенный для встраивания, используется за пределами полностью собранного светильника и его можно коснуться испытательным шаром диаметром 50 мм, он должен отвечать соответствующим требованиям, предъявляемым к независимому компоненту (см. 1.2.29).

Примечание 5 – Из требований настоящего подраздела исключены требования к патронам ламп и стартерам, кроме специально указанных.

Защита от поражения электрическим током должна сохраняться для всех способов и положений стационарных светильников в условиях эксплуатации с учетом ограничений, оговоренных инструкцией по монтажу, а также для всех положений частей регулируемых светильников. Защита должна сохраняться после снятия всех деталей без применения инструмента, кроме ламп и деталей патронов, приведенных ниже:

а) для байонетных патронов:

- 1) донышка (крышки клеммной колодки);
- 2) корпуса;

б) для резьбовых патронов:

- 1) донышка (крышки клеммной колодки) – только для патронов для крепления на шнуре;
- 2) наружного корпуса.

Крышки стационарных светильников, которые не могут быть сняты за один прием одной рукой, при испытаниях не снимают, за исключением тех, которые необходимо снимать для замены ламп или стартеров.

Примечание 6 – К действию в один прием одной рукой обычно относят снятие таких частей, которые удерживаются винтом с насечкой или кольцом.

Сетевые провода, удерживаемые с помощью кнопочных безвинтовых контактных зажимов, при этом испытании не должны отсоединяться.

Применение клеммных колодок с кнопочными пружинными зажимами без использования защитной коробки не запрещается этим требованием. Допустимость таких колодок обусловлена специфическим способом отсоединения проводов от них.

В светильниках классов защиты I и II с двухцокольными трубчатыми лампами накаливания должно применяться автоматическое устройство двухполюсного разъединения при замене лампы. Требование не распространяется, если соединение цоколя и патрона регламентируется отдельными стандартами, содержащими специальные требования по ограничению возможности прикосновения к токоведущим деталям, которые могут вызвать поражение электрическим током.

Изоляционные свойства лака, эмали, бумаги и аналогичных материалов не обеспечивают требуемой защиты от поражения электрическим током и короткого замыкания.

Светильники с ИЗУ, предназначенными для двухцокольных разрядных ламп высокого давления, должны быть испытаны в соответствии с рисунком 26.

Если амплитудное значение напряжения, измеренное в соответствии с рисунком 26, превышает 34 В, то ИЗУ должно выполнять свои функции только при полностью вставленной лампе, или проводка светильника должна быть выполнена в соответствии с 3.2.18, подпункт а) или б).

Светильники для двухцокольных F8 люминесцентных ламп должны соответствовать требованиям по маркировке, приведенным в 3.2.18.

8.2.2 У переносных светильников защита от поражения электрическим током должна сохраняться при воздействии рукой на подвижные детали светильников, которые могут повлечь перемещение их в наиболее неблагоприятное положение.

8.2.3 Для защиты от поражения электрическим током применяют следующие дополнительные требования:

а) металлические части светильников класса защиты II, изолированные от токоведущих частей только основной изоляцией, являются токоведущими частями по настоящему разделу.

Это не применяют к нетокковедущим частям цоколей, которые отвечают соответствующим стандартам IEC по безопасности.

## ГОСТ IEC 60598-1-2013

В светильниках класса защиты II стеклянные колбы лампы не нуждаются в дополнительных средствах для обеспечения соответствующей защиты от поражения электрическим током, так как считаются защищенными от поражения электрическим током. Если стеклянные рассеиватели и другие защитные стекла снимают при замене ламп или светильники не выдерживают испытания по 4.13, то они не могут быть использованы в качестве дополнительной изоляции;

б) металлические патроны для ламп с байонетными цоколями в светильниках класса I должны быть заземлены;

с) светильники класса защиты III могут иметь токоведущие части в цепи БСНН при следующих условиях:

– для обычных светильников напряжение под нагрузкой не превышает 25 В напряжения переменного тока (эффективное значение) или 60 В напряжения постоянного тока (эффективное значение) без пульсаций и, если напряжение превышает 25 В напряжения переменного тока или 60 В для напряжения постоянного тока, ток прикосновения не превышает:

– для переменного тока – 0,7 мА (пиковое значение);

– для постоянного тока – 2,0 мА;

– напряжение холостого хода не превышает 35 В пикового значения для переменного тока или 60 В для постоянного тока без пульсаций.

Если напряжение или ток превышают вышеуказанные значения, по крайней мере одна из токоведущих частей в цепи БСНН должна быть изолирована с помощью изоляции, способной выдержать испытательное напряжение переменного тока (эффективное значение) 500 В в течение 1 мин;

– для светильников, отличных от обычных, номинальное напряжение не превышает 12 или 30 В постоянного тока без пульсаций.

Примечание 1 – Эти пределы определены в IEC 60364-4-41. См. также приложение А настоящего стандарта.

Светильники класса защиты III используют только для соединения с источником БСНН.

Примечание 2 – В настоящее время источники защитного СНН не используют для светильников, следовательно, светильники класса защиты III не должны обеспечиваться средствами защитного заземления.

8.2.4 Переносные светильники для соединения с источником питания посредством шнура питания и вилки должны иметь защиту от поражения электрическим током, которая независима от опорной поверхности.

8.2.5 Соответствие требованиям 8.2.1 – 8.2.4 проверяют внешним осмотром и, если необходимо, испытанием с помощью соответствующего испытательного пальца в соответствии с IEC 61032 (рисунки 1 и 2) или посредством специального испытательного пальца, предусмотренного для испытания указанных компонентов.

Палец прикладывают во всех возможных положениях с усилием 10 Н. Для установления наличия его контакта с токоведущими деталями используют электрический индикатор. Подвижные детали, включая экраны, должны быть вручную установлены в наиболее неблагоприятное положение; если эти детали из металла, то они не должны прикасаться к токоведущим деталям светильника или лампы.

Примечание – Для установления наличия контакта в качестве индикатора рекомендуется использовать лампу накаливания напряжением не менее 40 В.

8.2.6 Крышки и другие детали, обеспечивающие защиту от поражения электрическим током, должны иметь достаточную механическую прочность и надежное крепление, которое не ослабляется при обслуживании светильника.

Проверку проводят внешним осмотром, пробным монтажом и испытаниями по разделу 4.

Встраиваемые, переносные и регулируемые светильники, в которых крышка корпуса не крепится при помощи винтов и снять которую можно путем прикладывания силы в приблизительно перпендикулярном направлении к монтажной/опорной поверхности, должны соответствовать следующему испытанию:

Силу прикладывают приблизительно в перпендикулярном направлении монтажной/опорной поверхности. Сила, прикладываемая к крышке для открытия доступа к частям с основной изоляцией, должна быть равна 20 Н и 80 Н для открытия доступа к токоведущим частям.

Во время испытания крепление крышки не должно ослабляться.

8.2.7 Светильники (кроме указанных ниже), имеющие конденсатор емкостью более 0,5 мкФ, должны иметь разрядное устройство, обеспечивающее остаточное напряжение на зажимах конденсатора не более 50 В спустя 1 мин после отключения светильника от сети с номинальным напряжением.

## ГОСТ IEC 60598-1-2013

Переносные светильники, присоединяемые к сети с помощью штепсельной вилки, адаптера шинопровода, или светильники, присоединяемые к сети при помощи соединителей с контактами, доступными для прикосновения стандартным испытательным пальцем, и имеющие конденсатор емкостью более 0,1 мкФ (или более 0,25 мкФ для светильников с номинальным напряжением менее 150 В), должны иметь разрядное устройство, обеспечивающее остаточное напряжение между штырями штепсельной вилки, адаптера/соединителя не более 34 В спустя 1 с после отключения светильника от сети.

Другие светильники, присоединяемые к сети с помощью штепсельной вилки, содержащие конденсатор емкостью более 0,1 мкФ (или 0,25 мкФ для светильников с номинальным напряжением менее 150 В), и через адаптеры шинопроводов, встроенные в светильники, должны разряжаться так, чтобы через 5 с остаточное напряжение между штырями штепсельной вилки не превышало 60 В эфф-ективного значения.

Подпункт 0.4.2 требует, чтобы испытания, если не указано иное, по настоящему стандарту были выполнены со вставленной лампой. В случае испытаний по настоящему подпункту лампа должна присутствовать в цепи, если только это приводит к увеличению остаточного напряжения на конденсаторе.

*Проверку проводят измерением.*

Примечание – Разрядное устройство (для светильников всех типов) может крепиться на конденсаторе, встраиваться в него или крепиться отдельно на светильнике.

## 9 Защита от проникновения пыли, твердых частиц и влаги

### 9.1 Общие положения

Настоящий раздел устанавливает требования и методы испытаний светильников, классифицируемых по защите от проникновения пыли, твердых частиц и влаги в соответствии с разделом 2, включая обычные светильники.

### 9.2 Испытания на проникновение пыли, твердых частиц и влаги

Оболочка светильника должна обеспечивать защиту от проникновения пыли, твердых частиц и влаги в соответствии с классификацией светильника по степени защиты, указываемой на нем.

Примечание 1 – Испытания светильников на проникновение пыли, твердых частиц и влаги, приведенные в настоящем стандарте, не полностью соответствуют методам IEC 60529 из-за особенностей технических характеристик светильников. Расшифровка обозначения степени защиты приведена в приложении J.

*Испытания светильников проводят соответствующими методами, указанными в 9.2.0 – 9.2.9, а для светильников других степеней защиты – методами по IEC 60529.*

*Перед испытанием на соответствие второй цифре в обозначении степени защиты IP, за исключением IPX8, светильник с установленной (ыми) лампой (ами) включают на номинальное напряжение и выдерживают до установившегося теплового режима.*

*Температура воды, используемой при испытаниях, должна быть  $(15 \pm 10) ^\circ\text{C}$ .*

*Для испытаний согласно 9.2.0 – 9.2.9 светильники должны быть смонтированы как для условий эксплуатации и укомплектованы защитными светопропускающими оболочками.*

*Если присоединение к сети обеспечивается с помощью штепсельной вилки или аналогичного устройства, то они должны считаться составной частью светильника и также подвергаться испытанию.*

*Это же требование распространяется и на любое независимое устройство управления.*

*При испытании согласно 9.2.3 – 9.2.9 стационарные светильники, которые после монтажа контактируют с монтажной поверхностью, должны испытываться с применением металлической сетки, установленной между светильником и монтажной поверхностью. Размеры сетки должны быть не менее размеров проекции светильника на монтажную поверхность с параметрами ячеек:*

– длинная диагональ звена .....	10 – 20 мм;
– короткая диагональ звена .....	4 – 7 мм;
– ширина плетения .....	1,5 – 2,0 мм;
– толщина плетения .....	0,3 – 0,5 мм;
– суммарная толщина .....	1,8 – 3,0 мм.

*Светильники, имеющие отверстия для слива воды, должны устанавливаться так, чтобы эти отверстия располагались в нижнем положении, если в инструкции изготовителя другие указания отсутствуют.*

## ГОСТ IEC 60598-1-2013

*Если согласно инструкции изготовителя каплезащищенный светильник предназначен для установки на потолок или под навес, то при испытаниях такой светильник должен быть закреплен на нижней стороне плоской балки или плиты, размеры которой должны быть на 10 мм больше периметра примыкающей части светильника.*

Для встраиваемых светильников детали, находящиеся в нише, а также выступающие из нее, должны испытываться в соответствии со степенью защиты каждой детали, указанной изготовителем в инструкции по монтажу.

Примечание 2 – Для испытания согласно 9.2.4 – 9.2.9 может потребоваться коробка, закрывающая детали, находящиеся в нише.

Для светильников, имеющих степень защиты IP2X, обозначение относится к той части оболочки светильника, которая содержит главный узел, но не лампу и не оптическое устройство.

Примечание 3 – Если светильник не имеет опасных движущихся частей, то безопасность обеспечивается согласно требованиям IEC 60529.

*Полностью собранные переносные светильники при испытаниях должны быть помещены в наиболее неблагоприятное возможное при эксплуатации положение.*

*Сальники, если они имеются, должны быть затянуты с силой, создающей вращающий момент, равный 2/3 значения, приведенного в 4.12.5.*

*Винты для крепления крышек, кроме затягиваемых вручную винтов для крепления защитных стекол, должны быть затянуты с усилием, создающим вращающий момент, равный 2/3 значения, указанного в таблице 4.1.*

*Защитные стекла с резьбой должны быть затянуты с усилием, создающим вращающий момент, значение которого, в ньютонах на метр, равно 1/10 номинального диаметра резьбы в миллиметрах. Винты для крепления других крышек должны быть затянуты с усилием, создающим вращающий момент, равный 2/3 значения, указанного в таблице 4.1.*

*После испытаний проверяют электрическую прочность изоляции светильника по разделу 10 и при внешнем осмотре не должно быть обнаружено:*

*a) оседания талька внутри пылезащищенных светильников, так как если бы пыль была токопроводящей, то изоляция относительно требований настоящего стандарта стала бы неэффективной;*

*b) оседания талька внутри пыленепроницаемых светильников;*

*c) следов влаги на токоведущих деталях или частях БСНН, если напряжение под нагрузкой превышает 12 В эффективного значения или 30 В напряженности постоянного тока без пульсаций, или на изоляции, если это может быть опасно для обслуживающего персонала или окружающей среды, например когда пути утечки могут стать ниже значений, указанных в разделе 11;*

*d) 1) зазоров для проникновения воды у светильников без сливных отверстий.*

Примечание – Не принимают во внимание зазоры, через которые может происходить конденсация влаги.

*2) для светильников со сливными отверстиями допускаются зазоры для проникновения воды и конденсации влаги, если в процессе испытания установлена эффективность сливных отверстий и обеспечиваются номинальные значения путей утечки и воздушных зазоров, указанные в настоящем стандарте;*

*e) следов влаги внутри герметичных или водонепроницаемых светильников;*

*f) контакта с токоведущими деталями с помощью соответствующего испытательного пальца для первой цифры 2 в обозначении степени защиты IP;*

*входа в оболочку светильника – с помощью соответствующего испытательного пальца для первых цифр 3 и 4 в обозначении степени защиты IP.*

*Для светильников со сливными отверстиями в соответствии с 4.17 не должно быть контакта с токоведущими деталями через эти отверстия с помощью испытательного пальца для первых цифр 3 и 4 в обозначении степени защиты IP;*

*g) следов брызг воды на любой части лампы, требующей защиты от брызг воды, как указано в разделе, касающемся информации по конструкции светильника, соответствующего стандарта на лампы;*

*h) повреждений, например трещин или поломки защитного экрана или стеклянной колбы, ухудшающих безопасность или защиту от доступа влаги.*

## ГОСТ IEC 60598-1-2013

**9.2.0 Испытания**

*Проверка защиты светильников от проникновения твердых частиц (первая цифра 2 в обозначении степени защиты IP) должна проводиться стандартным испытательным пальцем по IEC 60529 в соответствии с требованиями разделов 8 и 11 настоящего стандарта.*

Примечание – Для светильников с первой цифрой 2 в обозначении степени защиты IP испытание шаром, указанное в IEC 60529, не требуется.

*Проверка защиты светильников от проникновения твердых частиц (первые цифры 3 и 4 в обозначении степени защиты IP) должна проводиться во всех возможных точках (кроме сальников) испытательным пальцем, соответствующим типу C или D по IEC 61032, с приложением усилия, приведенного в таблице 9.1.*

Таблица 9.1 – Испытание защиты светильников от проникновения твердых частиц

Первая цифра в обозначении степени защиты IP	Тип испытательного пальца по IEC 61032	Диаметр испытательной проволоки, мм + 0,05	Прикладываемое усилие, Н ± 10 %
3	C	2,5	3
4	D	1,0	1

*Торец испытательной проволоки должен быть перпендикулярным оси проволоки и не должен иметь заусенцы.*

**9.2.1** Проверку пылезащищенных (первая цифра 5 в обозначении степени защиты IP) светильников проводят испытанием в пылевой камере по рисунку 6, в которой порошок талька поддерживают во взвешенном состоянии потоком воздуха. На 1 м<sup>3</sup> объема камеры должно приходиться 2 кг порошка. Порошок должен быть просеян через сито с квадратными ячейками из проволоки номинальным диаметром 50 мкм, при номинальном шаге между проволоками 75 мкм. Не допускается использовать одно сито более чем для 20 испытаний.

*Испытание должно проводиться следующим образом:*

- светильник подвешивают в открытой камере и выдерживают при номинальном напряжении до достижения рабочей температуры;*
- пока светильник функционирует, его расположение в камере должно быть постоянно;*
- дверь камеры закрывают;*
- включают вентилятор или кондиционер для поддержания порошка во взвешенном состоянии;*
- через 1 мин светильник выключают и выдерживают в течение 3 ч, поддерживая порошок во взвешенном состоянии.*

Примечание – Интервал в 1 мин между включением вентилятора или кондиционера и выключением светильника обеспечивает возможность попадания порошка в светильник до его отключения, что очень важно для небольших светильников. Выдержка работающего светильника согласно перечислению а) диктуется необходимостью исключить перегрев камеры.

**9.2.2** Проверку пыленепроницаемых (первая цифра 6 в обозначении степени защиты IP) светильников проводят в соответствии с 9.2.1.

**9.2.3** Проверку каплезащищенных (вторая цифра 1 в обозначении степени защиты IP) светильников проводят воздействием искусственного дождя интенсивностью 3 мм/мин при вертикальном падении капель на верхнюю часть светильника с высоты 200 мм.

**9.2.4** Проверку дождезащищенных (вторая цифра 3 в обозначении степени защиты IP) светильников проводят обрызгиванием в течение 10 мин водой при помощи дождевальнoй установки, указанной на рисунке 7. Радиус дуги трубы должен быть по возможности минимальным и соответствовать габаритным размерам и расположению светильника.

*Отверстия в трубе должны быть расположены так, чтобы струи воды пересекались в центре круга, а напор воды на входе в установку должен быть примерно 80 кН/м<sup>2</sup>.*

*Труба должна совершать колебания в пределах 120°, т. е. 60° в каждую сторону от вертикали, проходящей через центр колебаний; длительность одного полного колебания 2 × 120° составляет 4 с.*

*Светильник должен устанавливаться над осью вращения трубы так, чтобы зона действия струй была достаточной для полного омывания его торцов. В процессе испытания светильник должен быть включен и вращаться вокруг своей вертикальной оси с частотой 1 об/мин.*

*Через 10 мин светильник должен быть выключен и оставлен для естественного охлаждения при орошении водой еще в течение 10 мин.*

Примечание – В Японии приняты испытания колебаниями трубы и испытания распылительной насадкой согласно IEC 60529.



## ГОСТ IEC 60598-1-2013

9.2.5 Проверку брызгозащищенных (вторая цифра 4 в обозначении степени защиты IP) светильников проводят орошением водой со всех направлений в течение 10 мин при помощи установки по рисунку 7, описанной в 9.2.4. Светильник должен быть установлен ниже оси вращения дуги трубы так, чтобы зона действия струй воды была достаточной для омывания его торцов.

Труба должна совершать колебания в пределах  $360^\circ$ , т. е.  $180^\circ$  в каждую сторону от вертикали, проходящей через центр колебания; длительность одного полного колебания ( $2 \times 360^\circ$ ) составляет около 12 с. В процессе испытания светильник должен вращаться вокруг своей вертикальной оси с частотой 1 об/мин.

Опора должна быть выполнена в виде сетки для исключения экранирования. Через 10 мин светильник должен быть выключен и оставлен для естественного охлаждения при орошении водой еще в течение 10 мин.

Примечание – В Японии приняты испытания колебаниями трубы и испытания распылительной насадкой согласно IEC 60529.

9.2.6 Проверку струезащищенных (вторая цифра 5 в обозначении степени защиты IP) светильников проводят сразу после выключения светильника путем воздействия в течение 15 мин струей воды со всех направлений из шланга с насадкой, размеры и форма которой приведены на рисунке 8. Насадка должна находиться на расстоянии 3 м от образца.

Давление воды в насадке должно быть отрегулировано так, чтобы расход воды составлял  $12,5 \text{ л/мин} \pm 5 \%$ , т. е. примерно  $30 \text{ кН/м}^2$ .

9.2.7 Светильники, защищенные от сильных водяных струй (вторая цифра 6 в обозначении степени защиты IP), отключают и незамедлительно обливают в течение 3 мин водой со всех направлений из шланга с насадкой, форма и размеры которой приведены на рисунке 8. Насадка должна располагаться на расстоянии 3 м от образца. Давление воды в насадке должно быть отрегулировано так, чтобы расход воды составлял  $100 \text{ л/мин} \pm 5 \%$ , т. е. примерно  $100 \text{ кН/м}^2$ .

9.2.8 Проверку водонепроницаемых (вторая цифра 7 в обозначении степени защиты IP) светильников проводят сразу после их включения путем погружения в воду на 30 мин так, чтобы над верхней частью светильника был слой воды не менее 150 мм, а его нижняя часть была на глубине не менее 1 м. Светильники с трубчатыми люминесцентными лампами должны располагаться горизонтально, рассеивателем вверх, на глубине 1 м от поверхности воды.

Примечание – Этот метод недостаточно объективен для светильников, предназначенных для работы под водой.

9.2.9 Герметичные (вторая цифра 8 в обозначении степени защиты IP) светильники разогревают включением лампы или другим подходящим способом так, чтобы температура наружной поверхности светильника была на  $5^\circ\text{C} - 10^\circ\text{C}$  выше температуры воды в испытательном резервуаре.

Затем светильник выключают и на 30 мин погружают под воду так, чтобы давление было в 1,3 раза больше значения, соответствующего предельно допустимой глубине погружения.

### 9.3 Испытание на влагостойкость

Все светильники при эксплуатации должны быть влагостойкими.

Проверку проводят в соответствии с 9.3.1 с последующей незамедлительной проверкой по разделу 10.

Отверстия для ввода кабеля, если они имеются, должны быть открыты; если имеются выламываемые при монтаже отверстия, то должно быть открыто одно из них.

Детали, которые могут открываться рукой, например электрические отсеки, крышки, защитные стекла и т. п., должны быть сняты и подвергнуты при необходимости испытанию вместе с основной частью.

9.3.1 Светильник устанавливают как для нормальной эксплуатации, но в самом неблагоприятном положении, в камере влаги, в которой поддерживают относительную влажность от 91 % до 95 %. Температура воздуха в любой точке камеры, где находится образец, должна поддерживаться с погрешностью около  $1^\circ\text{C}$  при любом подходящем значении температуры  $t$  от  $20^\circ\text{C}$  до  $30^\circ\text{C}$ .

До установки в камеру образец должен быть нагрет до температуры от  $t$  до  $(t + 4)^\circ\text{C}$ . Образец выдерживают в камере 48 ч.

Примечание – В большинстве случаев образец может быть нагрет от  $t$  до  $(t + 4)^\circ\text{C}$  путем выдержки в помещении, в котором одна из этих температур поддерживается в течение не менее 4 ч до испытания.

## ГОСТ IEC 60598-1-2013

Для поддержания указанных условий в камере необходима постоянная циркуляция воздуха. Как правило, используют камеру с тепловой защитой.

*После испытания образец не должен иметь дефекты, приводящие к несоответствию светильника требованиям настоящего стандарта.*

## 10 Сопротивление и электрическая прочность изоляции

### 10.1 Общие положения

Настоящий раздел устанавливает требования и методы измерения сопротивления изоляции, электрической прочности, тока прикосновения и защитного тока проводника светильников.

### 10.2 Сопротивление и электрическая прочность изоляции

Светильники должны иметь соответствующее сопротивление и электрическую прочность изоляции.

*Проверку проводят в соответствии с 10.2.1 и 10.2.2 в камере влаги или в помещении, где образец в собранном состоянии доводится до регламентированной температуры.*

*Выключатель, если он имеется, должен быть установлен в положение «Вкл.» при всех испытаниях, кроме испытаний между токоведущими деталями, которые в отдельных случаях при включенном выключателе могут дать отрицательный результат.*

*При этих испытаниях необходимо отсоединять отдельные элементы светильников так, чтобы прикладываемое напряжение давало возможность оценить параметры изоляции, а не индуктивные или емкостные функциональные особенности, такие как:*

- a) шунтирующие конденсаторы;*
- b) конденсаторы между токоведущими деталями и корпусом;*
- c) индуктивности или трансформаторы, присоединенные между токоведущими деталями.*

*При невозможности наложения металлической фольги на прокладки или перегородки испытаниям должны быть подвергнуты три образца прокладки или перегородки, которые предварительно извлекают, а затем размещают между двумя металлическими шарами диаметром 20 мм, которые сжимают с усилием  $(2 \pm 0,5) \text{ Н}$ .*

*Методы испытаний электронных ПРА должны соответствовать IEC 61347.*

Примечание 1 – Изоляцию между токоведущими частями и корпусом, так же как между доступными металлическими частями и металлической фольгой внутри изолирующих прокладок и перегородок, испытывают в соответствии с типом изоляции. Термин «корпус» включает в себя доступные металлические части, фиксирующие винты и металлическую фольгу, контактирующие с доступными частями изолирующего материала.

При проведении испытания электрической прочности изоляции светильников, содержащих электронную аппаратуру управления, номинальное напряжение ламповой схемы может быть больше, чем диапазон напряжений питания светильника. Это отмечают маркировкой диапазона  $U_{\text{out}}$  на аппарате управления лампы. В таких случаях испытательное напряжение, прикладываемое к деталям ламповой схемы, следует рассчитывать из диапазона  $U_{\text{out}}$ , маркированного на аппарате управления лампы вместо  $U$ .

*Примечание 2 – «U» – рабочее напряжение.*

#### 10.2.1 Измерение сопротивления изоляции

*Сопротивление изоляции должно измеряться при напряжении постоянного тока  $\approx 500 \text{ В}$  через 1 мин после подачи напряжения.*

*Для испытаний изоляции БСНН деталей светильников напряжение постоянного тока при измерениях должно составлять 100 В.*

*Сопротивление изоляции должно быть не меньше значений, указанных в таблице 10.1.*

*Изоляцию между токоведущими деталями и корпусом светильников класса защиты II испытывать не требуется, если основная и дополнительная изоляция светильников может быть испытана отдельно.*

## ГОСТ IEC 60598-1-2013

Таблица 10.1 – Минимальное сопротивление изоляции

Изоляция	Минимальное сопротивление изоляции, МОм, светильников классов защиты		
	I	II	III
<b>БСНН:</b> – между токоведущими деталями различной полярности; – между токоведущими деталями и монтажной поверхностью *; – между токоведущими и металлическими деталями светильников; – между внешней поверхностью гибкого шнура или провода, если он зажат в удерживающем устройстве, и доступными металлическими частями; – для изолирующих втулок, приведенных в разделе 5 <b>Кроме БСНН:</b> – между токоведущими деталями различной полярности; – между токоведущими деталями и монтажной поверхностью *; – между токоведущими и металлическими деталями светильника; – между токоведущими деталями, которые при работе выключателя могут принимать разную полярность; – между внешней поверхностью гибкого шнура или провода, если он зажат в удерживающем устройстве, и доступными металлическими частями; – для изолирующих втулок, приведенных в разделе 5	a	a	a
	b	b	a
	b	b	–
	b	b и c или d	–
	b	c	–
	b	b и c или d	–
Основная изоляция для напряжений БСНН (a)	1		
Основная изоляция для напряжений, кроме БСНН (b)	2		
Дополнительная изоляция (c)	2		
Двойная или усиленная изоляция (d)	4		
* Монтажная поверхность должна быть покрыта металлической фольгой.			

*Изолирующие прокладки или перегородки должны испытываться только в том случае, если расстояние между токоведущими деталями и доступными для прикосновения металлическими деталями при отсутствии прокладок или перегородок меньше значений, установленных в разделе 11.*

*При испытании изоляции втулок, устройств крепления шнура, зажимов и захватов проводов кабель, шнур или провода должны быть обернуты металлической фольгой, как указано в таблице 10.1, или заменены металлическим стержнем того же диаметра.*

*Эти требования не распространяются на зажигающие устройства, которые специально присоединяют так, чтобы они не являлись токоведущими деталями.*

Примечание – Испытание токоведущих деталей – по приложению А.

### 10.2.2 Проверка электрической прочности изоляции

*К изоляции, указанной в таблице 10.2, должно быть приложено в течение 1 мин испытательное напряжение переменного тока частоты 50 или 60 Гц, значение которого приведено в таблице 10.2.*

*В первый момент на изоляцию воздействуют испытательным напряжением, равным не более половины номинального, затем постепенно его повышают до номинального.*

*Применяемый при проверке высоковольтный трансформатор должен обеспечивать на выходе ток не менее 200 мА при замкнутых выходных контактных зажимах и полном значении испытательного напряжения.*

*Реле максимального тока установки не должно отключаться при токе на выходе менее 100 мА.*

*Погрешность измерения эффективного значения испытательного напряжения – ± 3 %.*

*Расположение металлической фольги должно быть таким, чтобы исключить вероятность перекрытия дугой краев изоляции.*

*В светильниках класса защиты II, имеющих как усиленную, так и двойную изоляцию, прикладываемое к изоляции напряжение не должно превышать напряжение, на которое рассчитана основная или усиленная изоляция.*

## ГОСТ IEC 60598-1-2013

*Тлеющий разряд, не вызывающий заметного падения напряжения, не учитывают.*

*В процессе испытания не должно быть перекрытия или пробоя изоляции.*

*Эти требования не распространяются на зажигающие устройства, которые присоединены так, что не являются токоведущими деталями.*

*В светильниках с ИЗУ проверку электрической прочности изоляции деталей, на которые воздействует импульсное напряжение, проводят при работающем ИЗУ, но без лампы, что позволяет проверить прочность изоляции светильника, проводов и аналогичных частей.*

*Если в светильниках с ИЗУ применены патроны для ламп, изготовитель которых оговорил в инструкции, что защита патрона от высоковольтных импульсов обеспечивается при наличии в нем лампы, то при испытаниях необходимо использовать макеты ламп.*

Примечание 1 – Макет лампы должен использоваться при типовых испытаниях.

Примечание 2 – Это условие дает возможность при конструировании выбрать такие размеры держателя патрона, при которых возможно создание импульсов напряжения, достаточных для горячего перезажигания рядной лампы (например, в студиях).

*Светильник с ИЗУ без лампы подключают на 24 ч к сети с номинальным напряжением. Вышедшие за этот период из строя ИЗУ должны быть сразу заменены. Затем проверяют электрическую прочность изоляции светильника, прикладывая напряжение, указанное в таблице 10.2, при этом контактные зажимы ИЗУ (кроме заземляющих) закорачивают.*

*Светильники с кнопочными, включаемыми вручную ИЗУ, подключают к сети с номинальным напряжением и подвергают в течение 1 ч воздействию следующих циклов: 3 с вкл./10 с выкл. Для этого испытания используют одно ИЗУ.*

*Светильники с ИЗУ, встроенным в ПРА, с соответствующей маркировкой об использовании только совместно с ИЗУ, имеющим устройство ограничения времени работы согласно IEC 61347-2-9, должны подвергаться тому же испытанию, но в течение 250 циклов вкл./выкл., при этом период «выкл.» должен составлять 2 мин.*

*В процессе проверки электрической прочности изоляции не должно быть ее перекрытия или пробоя.*

*При проведении испытания электрической прочности изоляции светильников, содержащих электронную аппаратуру управления, номинальное напряжение ламповой схемы может быть больше, чем диапазон напряжений питания светильника. Это отмечают маркировкой диапазона  $U_{out}$  на аппарате управления лампы. В таких случаях испытательное напряжение, прикладываемое к деталям ламповой схемы, следует рассчитывать из диапазона  $U_{out}$ , маркированного на аппарате управления лампы вместо  $U$ .*

Примечание – « $U$ » – рабочее напряжение.

Таблица 10.2 – Электрическая прочность изоляции

Изоляция	Испытательное напряжение, В, светильников классов защиты		
	I	II	III
<b>БСНН:</b> – между токоведущими деталями различной полярности; – между токоведущими деталями и монтажной поверхностью *; – между токоведущими и металлическими деталями светильника; – между внешней поверхностью гибкого шнура или провода, если он зажат в удерживающем устройстве, и доступными металлическими частями; – для изолирующих втулок, приведенных в разделе 5	a	a	a
<b>Кроме БСНН:</b> – между токоведущими деталями различной полярности; – между токоведущими деталями и монтажной поверхностью *; – между токоведущими и металлическими деталями светильника; – между токоведущими деталями, которые при работе выключателя могут принимать различную полярность; – между внешней поверхностью гибкого шнура или провода, если он зажат в удерживающем устройстве, и доступными металлическими частями;	b	b	–
	b	b и c или d	–
	b	c	–

## ГОСТ IEC 60598-1-2013

Окончание таблицы 10.2

Изоляция	Испытательное напряжение, В, светильников классов защиты		
	I	II	III
– для изолирующих втулок, приведенных в разделе 5	b	b и c или d	–
Основная изоляция для напряжений БСНН (a)	500		
Основная изоляция для напряжений, кроме БСНН (b)	$2U^{**} + 1000$		
Дополнительная изоляция (c)	$2U^{**} + 1000$		
Двойная или усиленная изоляция (d)	$4U^{**} + 2000$		
* Монтажная поверхность должна быть покрыта металлической фольгой. ** $U$ в этом случае является номинальным напряжением «провод – нейтраль» системы питания «земля – нейтраль». См. IEC 60064-1.			

**10.3 Ток прикосновения, защитный ток проводника и электрический ожог**

Ток прикосновения или защитный ток проводника, имеющий место при нормальной работе светильника и измеренный в соответствии с приложением G, не должен превышать значения, указанные в таблице 10.3.

Таблица 10.3 – Значения тока прикосновения, защитного тока проводника и электрический ожог

Ток прикосновения		Максимальное значение тока прикосновения (пиковое), мА
Все светильники класса защиты II и класса защиты I с потребляемым током до и включительно 16 А с вилкой, подключаемой к незаземленной штепсельной розетке		0,7
Защитный ток проводника	Потребляемый ток, А	Максимальное значение тока прикосновения (эффективное), мА
Светильники класса защиты I с простой или многофазной вилкой, с мощностью до и включительно 32 А	$\leq 4$	2,0
	$> 4 \leq 10$	0,5
	$> 10$	5
Светильники класса защиты I, предназначенные для постоянного соединения	$\leq 7$	3,5
	$> 7 \leq 20$	0,5
	$> 20$	10
Электрический ожог		На рассмотрении

Проверку проводят в соответствии с приложением G.

Примечание 1 – Для светильников с электронными ПРА переменного тока ток утечки может сильно зависеть от расстояния между лампой и заземленным зажигающим устройством, если лампа работает на высокой частоте.

Примечание 2 – Дополнительные требования, касающиеся тока прикосновения и защитного тока проводника, приведены в IEC 60990 и IEC 61140 (приложение B).

**11 Пути утечки и воздушные зазоры****11.1 Общие положения**

Настоящий раздел устанавливает требования к минимальной длине путей утечки и ширине воздушных зазоров в светильниках.

Примечание 1 – Необходимо учитывать, что в настоящем разделе приведены минимальные значения воздушных зазоров.

Примечание 2 – Способ измерения путей утечки и воздушных зазоров установлен в IEC 60664-1.

Примечание 3 – Требования к применению покрытий, заливки и формовки для координации изоляции путем защиты от загрязнения или введения твердой изоляции установлены в IEC 60664-3.

## ГОСТ IEC 60598-1-2013

**11.2 Пути утечки и воздушные зазоры**

Части светильника, указанные в приложении М (таблица М.1), должны находиться друг от друга на достаточном расстоянии. Пути утечки и воздушные зазоры должны быть не меньше значений, приведенных в таблицах 11.1 и 11.2.

Значения путей утечки и воздушных зазоров могут быть определены для промежуточных величин рабочих напряжений с помощью линейной интерполяции табличных значений. Если испытательное напряжение, указанное в таблице 10.2, считается достаточным, то для рабочих напряжений ниже 25 В требований к путям утечки и воздушным зазорам не устанавливают.

Зазоры между токоведущими деталями разной полярности должны удовлетворять требованиям для основной изоляции.

Примечание – Информацию о степенях загрязнения и категориях перенапряжения см. в IEC 60664-1.

Минимальные расстояния устанавливаются для:

- использования на высоте до 2000 м над уровнем моря;
- степени загрязнения 2, если имеет место только непроводящее загрязнение, то иногда следует учитывать случайную временную проводимость, вызванную конденсацией;
- оборудования категории перенапряжения II, в котором используется энергопотребляющее оборудование с питанием от стационарной установки.

**11.2.1 Проверку проводят измерениями с проводами наибольшего сечения, присоединенными к контактным зажимам светильников, и без проводов.**

*Любой паз шириной менее 1 мм рассматривают как увеличение пути утечки на ширину этого паза.*

*Любой воздушный промежуток шириной менее 1 мм не учитывают при расчете общего значения воздушного зазора, если только требуемое разделение частей не менее или равно 3 мм.*

*Для светильников с приборной розеткой измерения должны проводиться со вставленной ответной частью.*

*При измерении путей утечки через щели или отверстия наружных деталей из изоляционного материала металлическая фольга должна контактировать с доступными для прикосновения поверхностями. Фольгу прижимают в углах и аналогичных местах при помощи стандартного испытательного пальца по IEC 60529, но не вдавливают в отверстия.*

*Не измеряют пути утечки внутри герметически закрытых компонентов.*

*Примерами таких компонентов являются герметичные или заполненные компаундом компоненты.*

*Значения, указанные в таблице 11.1, не распространяют на компоненты, для которых существуют отдельные стандарты, их применяют только к монтажным расстояниям и расстояниям досягаемости до компонента, встроенного в светильник.*

*Пути утечки в сетевом контактном зажиме должны измеряться от токоведущей детали в контактном зажиме до любых доступных для прикосновения металлических деталей; воздушный зазор должен измеряться между входящим сетевым проводом и доступными для прикосновения металлическими деталями, точнее от оголенной жилы провода до металлических деталей, которые могут быть доступны для прикосновения. Со стороны внутреннего монтажа воздушный зазор контактного зажима должен измеряться между токоведущими деталями зажима и доступными для прикосновения металлическими деталями (см. рисунок 24).*

Примечание – Измерения воздушных зазоров со стороны сети и внутренней проводки различны в связи с тем, что изготовитель светильников не может осуществлять контроль длины изоляции, снимаемой с сетевого провода при монтаже.

*Если пути утечки и воздушные зазоры определяются втулками, анкерами шнуров, держателями проводки или зажимами, измерения следует проводить с уложенным кабелем.*

Таблица 11.1 – Минимальные значения путей утечки и воздушных зазоров для синусоидального напряжения переменного тока (50/60 Гц) (руководство см. в приложении М)

Расстояние, мм	Рабочее напряжение (эффективное значение), В, не более					
	50	150	250	500	750	1000
Пути утечки <sup>b</sup> :						
– основная изоляция <sup>a</sup> :						
RTP ≥ 600	0,6	0,8	1,5	3	4	5,5
RTI < 600	1,2	1,6	2,5	5	8	10

## ГОСТ IEC 60598-1-2013

Окончание таблицы 11.1

Расстояние, мм	Рабочее напряжение (эффективное значение), В, не более					
	50	150	250	500	750	1000
– дополнительная изоляция <sup>a</sup> :						
PTI ≥ 600	–	0,8	1,5	3	4	5,5
PTI < 600	–	1,6	2,5	5	8	10
– усиленная изоляция	–	3,2 <sup>d</sup>	5 <sup>d</sup>	6	8	11
Воздушные зазоры <sup>c</sup> :						
– основная изоляция	0,2	0,8	1,5	3	4	5,5
– дополнительная изоляция	–	0,8	1,5	4,8	6	5,5
– усиленная изоляция	–	1,6	3	6	8	11

<sup>a</sup> Индекс устойчивости к токам поверхностного разряда (PTI) – в соответствии с IEC 60112.  
<sup>b</sup> Для путей утечки эквивалентное напряжение постоянного тока равно эффективному значению синусоидального напряжения переменного тока.  
<sup>c</sup> Для воздушных зазоров эквивалентное напряжение постоянного тока равно пиковому напряжению переменного тока.  
<sup>d</sup> Для изоляционного материала с PTI ≥ 600 индекс устойчивости к токам поверхностного разряда меньше в два раза по сравнению с основной изоляцией для этого материала.

Примечание – В Японии применяют большие значения, чем приведенные в таблице 11.1.

Для промежуточных значений рабочего напряжения допустимые величины путей утечки и воздушных зазоров могут быть определены линейной интерполяцией приведенных в таблице значений. Для рабочего напряжения ниже 25 В допускается не оговаривать конкретных значений путей утечки и воздушных зазоров, так как испытательное напряжение, указанное в таблице 10.2, считают достаточным.

В случае путей утечки для нетоковедущих деталей или деталей, не предназначенных для заземления, если не могут возникнуть токи утечки, значения, указанные для материала с PTI ≥ 600, должны применяться для всех материалов (независимо от реального PTI).

Для путей утечки, находящихся под воздействием рабочих напряжений менее 60 с, значения, указанные для материалов с PTI ≥ 600, должны применяться для всех материалов.

Для путей утечки, не подверженных оседанию пыли и влаги, должны применяться значения, указанные для материалов с PTI ≥ 600 (независимо от реального PTI).

Минимальные значения воздушных зазоров для синусоидального и несинусоидального импульсного напряжения приведены в таблице 11.2.

Таблица 11.2 – Минимальные значения воздушных зазоров для синусоидальных и несинусоидальных импульсных напряжений

Номинальное амплитудное напряжение импульса, кВ	2,0	2,5	3,0	4,0	5,5	6,0	8,0	10,0	12,0	15,0	20,0	25,0	30,0	40,0	50,0	60,0	80,0	100,0
Минимальный воздушный зазор, мм	1,0	1,5	2,0	3,0	4,0	5,5	8,0	11,0	14,0	18,0	25,0	33,0	40,0	60,0	75,0	90,0	130,0	170,0

Примечание – Расстояния в таблице 11.2 приведены в IEC 60664-1 (таблица 2, случай А, условия с неоднородным заполнением).

Пути утечки должны быть не менее воздушных зазоров.

Воздушные зазоры, находящиеся одновременно под воздействием синусоидального напряжения и чередующихся импульсов, должны иметь значение, равное или более наибольшего из указанных в таблице 11.2.

## 12 Испытание на старение и тепловые испытания

### 12.1 Общие положения

Настоящий раздел устанавливает требования к испытанию на старение и тепловым испытаниям светильников.

## ГОСТ IEC 60598-1-2013

**12.2 Выбор ламп и ПРА**

Используемые при испытаниях по настоящему разделу лампы должны быть отобраны в соответствии с приложением В.

Используемые при испытании на старение светильников лампы длительно работают с превышением их номинальной мощности и поэтому не должны использоваться для тепловых испытаний. Однако, как правило, для тепловых испытаний в аномальном режиме используют лампы, которые уже подвергались тепловым испытаниям в рабочем режиме.

Если светильник рассчитан на работу с независимым ПРА, не входящим в комплект поставки светильника, то для испытания должен быть отобран серийный ПРА, отвечающий требованиям к штатному аппарату. ПРА должен обеспечивать в стандартных условиях на номинальной лампе мощность, равную фактической мощности лампы с допуском  $\pm 3\%$ .

Примечание 1 – Термин «стандартные условия» – по соответствующим стандартам IEC.

Примечание 2 – В соответствующих стандартах на лампы номинальная мощность в характеристиках ламп может оцениваться как «объективная» мощность. Эта формулировка будет уточняться в последующих изданиях стандартов на лампы.

**12.3 Испытание на старение**

В условиях циклического нагрева и охлаждения при эксплуатации светильник не должен становиться опасным для обслуживания или преждевременно выходить из строя.

*Проверку проводят испытанием по 12.3.1.*

**12.3.1 Метод испытания**

*а) Светильник должен быть установлен в камере тепла, оборудованной средствами контроля температуры внутри нее.*

*Светильник должен располагаться на той же опорной поверхности (и в том же рабочем положении), как и при тепловых испытаниях в рабочем режиме (см. 12.4.1).*

*б) Внутри камеры в процессе испытания должна поддерживаться температура с допуском  $\pm 2^\circ\text{C}$  от  $t_a + 10^\circ\text{C}$ ; если в маркировке светильника не указано иное, то  $t_a = 25^\circ\text{C}$ .*

*Температура внутри камеры должна измеряться в соответствии с приложением К. Независимые ПРА должны устанавливаться на открытом воздухе, не обязательно в камере тепла, и должны работать при температуре  $(25 \pm 5)^\circ\text{C}$ .*

*в) Общая продолжительность испытания светильника в камере должна быть 168 ч и состоять из семи последовательных циклов, по 24 ч каждый. В первый 21 ч каждого цикла к светильнику прикладывают напряжение сети, указанное в перечислении д), а последние 3 ч каждого цикла светильник находится в выключенном состоянии. Период первоначального нагрева светильника – часть первого цикла испытания.*

*Условия испытания должны соответствовать в первых шести циклах рабочему режиму, а в седьмом цикле – аномальному режиму работы (см. приложение С). Для светильников, содержащих электродвигатель (например, вентилятор), в качестве аномального должен быть выбран режим, который приводит к наиболее неблагоприятным последствиям.*

*Общая продолжительность испытания светильников, которые не имеют аномального режима работы, например стационарные нерегулируемые светильники с лампами накаливания, должна быть 240 ч (т. е. 10 циклов по 24 ч в рабочем режиме). Для светильников с лампами накаливания общая продолжительность испытания в любых корпусах составляет 240 ч.*

*д) Напряжение питания для светильников, работающих с лампами накаливания, должно быть  $1,05 \pm 0,015$  значения, обеспечивающего номинальную мощность лампы, и  $1,10 \pm 0,015$  номинального напряжения или максимального из ряда номинальных напряжений для светильников со СНН с лампами с вольфрамовой нитью накаливания, с трубчатыми люминесцентными и другими разрядными лампами.*

*е) В случае, когда светильник прекращает работу в результате отказа, применимо следующее:*  
– при случайном выходе из строя какой-либо детали светильника (включая лампу) необходимо воспользоваться указанием 12.4.1 г);

*– если в одном из шести циклов срабатывает устройство тепловой защиты, испытание должно быть модифицировано следующим образом.*

*1) Светильник с самовосстанавливающимся устройством защиты необходимо охладить до включения устройства. В светильнике с одноразовым устройством тепловой защиты устройство следует заменить.*



## ГОСТ IEC 60598-1-2013

2) Для светильников всех типов испытание затем продолжается до 240 ч, при этом параметры цикла и окружающая температура должны быть так отрегулированы, чтобы устройство защиты не срабатывало. Если изначально предполагается, что при установленных параметрах испытаний возможно прерывание последних, то необходимо принять предупреждающие меры от срабатывания устройства защиты;

– если защита срабатывает в седьмом цикле (аномальный режим), то светильник необходимо охладить либо заменить одноразовое устройство и продолжить испытание в таких условиях, чтобы функционирование светильника не прерывалось.

Примечание – В последнем случае испытанием подтверждается способность предназначенной тепловой защиты.

Необходимо предусмотреть сигнализацию о прекращении работы светильника. Установленная продолжительность испытаний не должна уменьшаться из-за подобных прерываний.

### 12.3.2 Критерий соответствия

После испытания согласно 12.3.1 светильник, а также шинопровод и комплектующие шинопровод изделия, если светильник монтируется на шинопроводе, подвергаются внешнему осмотру. Детали светильника не должны иметь повреждения (кроме случайных, описанных в 12.3.1 е)), а термопластичные резьбовые патроны не должны быть деформированы.

Надежность светильника не должна снижаться, и он не должен быть причиной повреждения шинопровода. Маркировка светильника должна быть читаемой.

Примечание – Признаками отсутствия надежности и вероятности износа являются трещины, подгорания и деформация.

### 12.4 Тепловое испытание (нормальный рабочий режим)

При эксплуатации светильника ни одна его деталь (включая лампу), сетевые провода, входящие в светильник, и монтажная поверхность не должны нагреваться до температуры, снижающей надежность работы светильника.

В процессе испытаний сквозная проводка не должна перегреваться.

Кроме того, рабочая температура деталей светильника, к которым прикасаются рукой при регулировке, не должна быть слишком высокой.

Светильники не должны создавать чрезмерный нагрев освещаемых объектов.

Светильники, смонтированные на шинопроводе, не должны вызывать его чрезмерный нагрев.

Проверку проводят испытанием согласно 12.4.1.

Методы испытания при измерении температуры шинопровода должны соответствовать 12.1 IEC 60570.

В светильниках, содержащих электродвигатель, последний в процессе испытаний должен функционировать, как предусмотрено.

#### 12.4.1 Испытание

Должны быть произведены замеры температуры деталей, указанных в 12.4.2, при соблюдении следующих условий.

а) Светильник должен быть помещен в защищенную от сквозняков камеру, чтобы избежать резких колебаний окружающей температуры. Светильник, предназначенный для установки на поверхность, должен быть установлен на ней, как указано в приложении D. Пример защищенной от сквозняков камеры приведен в приложении D, однако допускается использование камер других типов, если результаты измерений, проведенных в них, сравнимы с результатами измерений в камере, описанной в приложении D (для независимых ПРА см. перечисление h) настоящего пункта).

Светильник должен быть присоединен к сети проводами с применением деталей (например, изолирующей втулки), поставляемых со светильником.

Как правило, присоединение должно производиться в соответствии с инструкцией, поставляемой со светильником, или маркировкой на нем.

В случае, если провода для присоединения светильника к сети не входят в комплект поставки светильника, присоединение производят общепринятыми проводами. Провода, которые не входят в комплект поставки светильника, называют испытательными концами.

Измерения температуры должны проводиться в соответствии с приложениями E и K.

б) Рабочее положение светильника – наиболее неблагоприятное положение для теплового режима, возможное при эксплуатации. Для стационарных нерегулируемых светильников положение выбирают лишь тогда, когда это предусмотрено прилагаемой к светильнику инструкцией

## ГОСТ IEC 60598-1-2013

или его маркировкой. У регулируемых светильников должно соблюдаться определенное расстояние до освещаемого объекта, оговоренное маркировкой на светильнике, исключая светильники, не имеющие механических креплений, фиксирующих их положение, плоскость края отражателя (если он имеется) которых или лампа должны находиться на расстоянии 100 мм от опорной поверхности.

с) Температура в камере должна поддерживаться от 10 °C до 30 °C, предпочтительно 25 °C.

В процессе измерений, а также в предшествующий, достаточно продолжительный период (для более точных результатов измерений) температура не должна изменяться более чем на  $\pm 1$  °C.

Однако если электрические характеристики лампы зависят от температуры (например, люминесцентная лампа) или номинальное для светильника значение превышает 30 °C, то реальная окружающая температура в камере предпочтительно должна быть равна номинальному значению  $t_a$ , но допускается  $t_a - 5$  °C.

d) Испытательное напряжение светильника должно быть:

– для светильников с лампами накаливания – напряжение, обеспечивающее 1,05 номинальной мощности испытательной лампы (см. приложение В), за исключением специальных ламп для тепловых испытаний (HTS), которые всегда работают при напряжении, указанном в их маркировке;

– для светильников с трубчатыми люминесцентными и другими разрядными лампами – 1,06 нормируемого напряжения (или максимального из ряда номинальных напряжений);

– для светильников с электродвигателем – 1,06 номинального значения напряжения (или максимального значения из ряда номинальных напряжений светильника).

Исключение

При измерении средних температур обмотки компонента с маркировкой  $t_w$  и его корпуса с маркировкой  $t_c$  испытательное напряжение должно быть равно 1,0 номинального значения. Это распространяется только на измерение температуры обмотки или корпуса компонента с маркировкой и не распространяется на измерение температуры других компонентов светильника, например клеммных колодок.

Конденсаторы в светильниках с люминесцентными и другими разрядными лампами независимо от наличия или отсутствия маркировки  $t_c$  испытывают при значении 1,06 номинального напряжения.

Примечание 1 – Если в светильнике используют одновременно лампу накаливания и трубчатую люминесцентную лампу, или другую разрядную лампу, или электродвигатель, то для испытания при необходимости могут быть применены два отдельных источника питания.

e) В процессе и непосредственно перед началом измерений напряжение питания должно поддерживаться с погрешностью не более  $\pm 1$  %, предпочтительно  $\pm 0,5$  % от значения испытательного напряжения. Если колебание напряжения может повлиять на результат измерений, то до проведения измерений напряжение должно поддерживаться с погрешностью  $\pm 1$  % от значения испытательного напряжения в течение не менее 10 мин.

f) Измерения должны начинаться после достижения установившегося теплового режима, при котором скорость изменения температуры составляет не более 1 °C в час.

g) Если произошел нетипичный отказ детали светильника (включая лампу), то эта деталь подлежит замене, и испытание продолжают. Измерения, проведенные до отказа, не повторяют, но перед продолжением измерений светильник доводят до установившегося теплового режима. Если далее возникнут аварийные условия или любая деталь будет иметь типичный отказ, то такой светильник следует считать не выдержавшим испытание. Если срабатывает устройство тепловой защиты одно- или многократного действия, то светильник также считают не выдержавшим испытание.

h) Если устройства управления/компоненты являются составной частью светильника, они должны быть смонтированы и работать в соответствии с инструкцией изготовителя. Температура всех деталей должна быть в пределах, приведенных в разделе 12.

Если устройства управления не являются компонентами светильника, изготовитель должен обеспечить работу устройств управления в нормальных условиях эксплуатации. Устройство управления должно работать в вентилируемой окружающей среде при температуре  $(25 \pm 5)$  °C. Температуру на устройстве управления не измеряют.

i) При сомнении в результатах испытания светильников с использованием серийных ламп накаливания испытание должно быть повторено с лампами для тепловых испытаний (HTS), если они имеются. Для тепловых режимов, определяемых главным образом температурой цоколя лампы, решающими являются значения, полученные с лампами HTS. Для режимов, определяемых главным образом действием излучения, решающими являются значения, полученные с серийными лампами в прозрачной колбе.

## ГОСТ IEC 60598-1-2013

j) Световой поток от светильников, описанных в 3.2.13, при испытании направляют непосредственно на вертикальную деревянную поверхность, окрашенную черной матовой краской в соответствии с рекомендациями приложения D. Светильники устанавливают на расстоянии от этой поверхности, указанном в маркировке светильника.

Измерения температуры некоторых изоляционных деталей в процессе испытаний должны проводиться в соответствии с разделом 13.

к) При измерении температуры патрона люминесцентных ламп с двумя цоколями горячий спай термодпары должен быть расположен заподлицо с поверхностью патрона, примыкающей к цоколю лампы. Если это невозможно, он должен быть расположен как можно ближе к этой точке, но без касания цоколя лампы.

Примечание 2 – Предпочтительно, чтобы изготовитель светильников обеспечивал поставку образцов для испытаний уже с термодпарой, присоединенной к патрону лампы. Обычно для этого достаточно подготовить один из патронов лампы.

i) Во время испытания соответствия сквозная проводка и шлейфовый способ соединения должны быть подвергнуты максимальной нагрузке, допустимой размером проводки или при значении, указанном изготовителем в инструкциях по монтажу.

Примечание 3 – В Канаде и США во время тепловых испытаний как сквозная проводка, так и шлейфовый способ соединения должны быть подвергнуты максимальной нагрузке, допустимой размером проводки.

#### 12.4.2 Критерий соответствия

Температуры, измеренные при испытании согласно 12.4.1, не должны превышать соответствующие значения, указанные в таблицах 12.1 и 12.2 (с учетом перечисления а) настоящего пункта), когда светильники работают при номинальной окружающей температуре  $t_a$ .

Если температура в испытательной камере отличается от  $t_a$ , то это отличие должно быть учтено в виде поправки к значению, указанному в таблицах [см. 12.4.1 с)].

а) Температура не должна превышать значения, указанные в таблицах 12.1 и 12.2, более чем на 5 °С.

Примечание – Значение 5 °С учитывает неизбежный разброс измерений температуры в светильниках.

с) Температура любой детали светильника, подверженной тепловому разрушению при эксплуатации, не должна превышать значение, при котором обеспечивается регламентированный срок службы светильника конкретного типа. Общепринятые значения температур для основных деталей светильников приведены в таблице 12.1, а значения температур для традиционных материалов, которые применяются в светильниках, указаны в таблице 12.2. Эти значения введены для получения идентичности результатов; при использовании других методов испытаний могут быть получены отличающиеся от приведенных результаты.

При изменении материалов, которые способны выдерживать более высокие температуры, чем указанные в таблице 12.2, или при применении материалов других видов все они должны подвергаться воздействию соответствующих температур, превышающих допустимые.

с) Температура нагрева «испытательных концов» [см. 12.4.1 а)], имеющих ПВХ-изоляцию, не должна превышать 90 °С (или 75 °С, если они подвержены механическим воздействиям, например сжатию) или не должна быть более значения, указанного на светильнике или в инструкции изготовителя, поставляемой со светильником, в соответствии с требованиями раздела 3. Предельным значением для любого провода с ПВХ-изоляцией (внешняя проводка или внутренний монтаж) является температура 120 °С, даже если провода защищены входящими в комплект светильника теплоустойчивыми трубками, которые должны отвечать требованиям 4.9.2.

Таблица 12.1 – Допустимая температура нагрева основных деталей при испытании согласно 12.4.2

Деталь	Максимальная температура, °С
Цоколи ламп	Как определено в соответствующем стандарте IEC на лампы <sup>a</sup>
Обмотки ПРА или трансформаторов с маркировкой $t_w$	$t_w$
Корпус (конденсатора, зажигающего устройства, ПРА или трансформатора/преобразователя) и т. п.:	
– с указанием $t_c$ в маркировке	$t_c$ <sup>b</sup>
– без указания $t_c$ в маркировке	50

## ГОСТ IEC 60598-1-2013

Продолжение таблицы 12.1

Деталь	Максимальная температура, °C
Обмотки трансформаторов, электродвигателей и т. п. с изоляцией обмотки согласно классификации IEC 60085:	
– материал класса A <sup>c</sup>	100
– материал класса E <sup>c</sup>	115
– материал класса B <sup>c</sup>	120
– материал класса F <sup>c</sup>	140
– материал класса H <sup>c</sup>	165
Изоляция проводов	См. таблицу 12.2 и 12.4.2 b), c)
Контакты керамических патронов и патронов из изоляционного материала для ламп и стартеров:	
– с маркировкой T <sub>1</sub> или T <sub>2</sub> (B15 и B22) <sup>d</sup> (IEC 61184)	165 для T <sub>1</sub> и 210 для T <sub>2</sub>
– другие типы с маркировкой T (IEC 60238, IEC 60400, IEC 60838 <sup>e</sup> и IEC 61184)	T
– остальные типы без маркировки T (E14, B15) (IEC 60238 и IEC 61184)	135
(E27, B22) (IEC 60238 и IEC 61184) (E26)	165
(E40) (IEC 60238) (E39)	225
Патроны для люминесцентных ламп/стартеров и различные патроны без маркировки T (IEC 60400 и IEC 60838 <sup>e</sup> )	80
Выключатели:	
– с маркировкой T	T
– без маркировки T	55
Другие детали светильника (в зависимости от материала и условий их использования)	См. таблицу 12.2 и 12.4.2 b)
Монтажная поверхность:	
– из нормально воспламеняемого материала	90
– из негорючего материала	Не измеряется
Детали, к которым часто прикасаются рукой или подлежащие регулировке вручную <sup>f</sup> :	
– металлические	70
– неметаллические	75
Детали, которые монтируются вручную:	
– металлические	60
– неметаллические	75
Объекты, освещаемые прожектором с узким пучком [см. 12.4.1 j)]	90 (на испытательной поверхности)
Шинопровод (для светильников, монтируемых на шинопроводе)	Как указано изготовителем шинопровода <sup>g</sup>
Светильники, закрепляемые при помощи штепсельного соединения и вилки ПРА/трансформатора:	
– детали корпуса, предназначенные для установки вручную	75
– лицевые поверхности вилки или розетки	70
– все другие детали	85
Заменяемые стартеры тлеющего разряда	80 <sup>h</sup>
<p><sup>a</sup> Для светильников, в маркировке которых содержится информация об их применении со специальными лампами или если использование специальных ламп очевидно, допускаются более высокие температуры, указанные изготовителем этих ламп. IEC 60357 и IEC 60682 содержат информацию по методике измерения температуры штыря галогенных ламп накаливания. Эти измерения требуются для оценки функциональных особенностей, так как лампа не является критерием безопасности светильника. (Требования к цоколям одноцокольных люминесцентных ламп, испытание с которыми в нормальном режиме не проводят, см. в таблице 12.3).</p> <p>Это не применимо к лампам, охватываемым IEC 60432-2. Информация, содержащаяся в этом стандарте, должна использоваться при конструировании светильников.</p> <p><sup>b</sup> Измерение проводят в точке, указанной изготовителем зажигающего устройства.</p> <p><sup>c</sup> Не распространяются на детали, прикосновение к которым в процессе регулировки случайно, например детали прожекторов с узким пучком.</p>	

## ГОСТ IEC 60598-1-2013

## Окончание таблицы 12.1

Деталь	Максимальная температура, °С
<sup>d</sup> Температуру измеряют на краю соответствующей лампы. <sup>e</sup> Условия измерения температуры шинпровода при испытании – по 12.1 IEC 60570. <sup>f</sup> Не применяются для средств регулировки светильников, установленных на потолке, или светильников, утопленных в потолок. Если инструкции по установке обеспечивают ясное руководство по установке светильников вне пределов досягаемости, температурные пределы для средств регулировки не применяют. <sup>g</sup> Классификация материала – в соответствии с IEC 60085 и серией стандартов IEC 60216. <sup>h</sup> Данный предел температуры является рекомендацией по эксплуатации, а не по безопасности.	

Таблица 12.2 – Допустимая температура нагрева традиционных материалов, применяемых в светильниках, при испытании в условиях согласно 12.4.2

Материал	Максимальная температура, °С
Изоляция проводов (провода внутреннего монтажа и внешние провода, входящие в комплект светильника) <sup>b</sup> : – стекловолокну, пропитанное силиконовым лаком – фторопласт – силиконовый каучук (ненапряженный) – силиконовый каучук (напряженный – только на сжатие) – ПВХ-обыкновенный – ПВХ-теплостойкий – сополимер этилена и винилацетата	200 <sup>a</sup> 250 200 170 90 <sup>a</sup> 105 <sup>a</sup> 140 <sup>a</sup>
Изоляция стационарной проводки (как стационарная часть установки, не входящая в комплект светильника) <sup>a</sup> : – без защитной оболочки – с защитной оболочкой, включенной в комплект поставки светильника Термопласты: – акрилонитрилбутадиенстирол – ацетобутират целлюлозы – полиметилметакрилат (акриловый) – полистирол – полипропилен – поликарбонат – ПВХ (используемый не для электрической изоляции) – полиамид (нейлон)	90 <sup>c</sup> 120 95 95 90 75 100 130 100 120
Термореактивные пластики: – фенолоформальдегид с минеральным наполнителем – фенолоформальдегид с древесным наполнителем – аминопласты – меламин – полиэфир, армированный стекловолокном	165 140 90 100 130
Прочие материалы: – бумага и ткани, пропитанные смолистыми веществами – силиконовый каучук (используемый не для электрической изоляции) – резина (используемая не для электрической изоляции) – дерево, бумага, ткани и т. п.	125 230 70 90
<sup>a</sup> Уменьшают на 15 °С при механических воздействиях на изоляцию, например при сжатии, изгибе. <sup>b</sup> В технических условиях на кабельные изделия обычно указывают широкий диапазон значений максимальных температур, основанный на результатах эксплуатации, и эти значения предпочтительнее по сравнению с приведенными в таблице. <sup>c</sup> Являются предельно выполнимыми в искусственных условиях испытания, изложенные в настоящем стандарте, например недостаточный воздухообмен в камере и повышенное по сравнению с номинальным испытательное напряжение светильника. Следует отметить, что в некоторых европейских странах стандарты на светильники и кабельные изделия устанавливают температуру 70 °С как максимальную, которую стационарная проводка с ПВХ-изоляцией может выдержать в нормальных условиях эксплуатации.	

## ГОСТ IEC 60598-1-2013

**12.5 Тепловое испытание (аномальный режим)**

При режимах, соответствующих аномальным условиям эксплуатации (но не связанным с дефектом в светильнике или неправильном его использовании), температура деталей светильника и монтажной поверхности не должна превышать значения, приведенные в таблице 12.3, а проводка внутри светильника должна оставаться безопасной.

Примечание – Признаками снижения безопасности являются трещины, выгорания и деформация.

В процессе проведения испытаний сквозная проводка не должна быть нарушена.

Светильники для монтажа на шинопровод не должны вызывать его чрезмерного нагрева.

Проверку проводят испытанием согласно 12.5.1.

**12.5.1 Испытание**

Температуру деталей, приведенных в таблице 12.3, измеряют с учетом следующих условий.

а) Испытание должно быть проведено в одном из состояний светильника, указанных в перечислениях 1) – 3) или 4), в котором он может оказаться в процессе эксплуатации, что в свою очередь может привести к перегреву любой детали по сравнению с ее температурой в процессе нормальной работы (которая должна быть измерена предварительно).

Если необходимо выбрать один из аномальных режимов, то выбирают тот, который наиболее неблагоприятно влияет на результаты испытаний.

Испытание не проводят на стационарных нерегулируемых светильниках с лампами накаливания, кроме оговоренных в перечислении 3).

1) Наиболее неблагоприятное рабочее положение светильника, возникающее из-за неправильной эксплуатации, например когда регулируемый светильник случайно вплотную прижат к монтажной поверхности с силой не более 30 Н.

2) Нештатная редкая работа электрической схемы светильника, возникающая из-за брака изготовителя или в результате продолжения использования отдельных компонентов, отработавших свой срок службы, например лампы или стартера (см. приложение С).

3) Состояние, при котором вместо специальной лампы, на которую рассчитан светильник, на непродолжительное время установлена лампа накаливания общего назначения той же мощности.

4) Возможный тяжелый режим работы электрической схемы светильника с трансформатором напряжения для питания лампы, возникающий из-за короткого замыкания во вторичной цепи (включая сам трансформатор).

Положение по перечислению 2) распространяется только на светильники с трубчатыми люминесцентными и другими разрядными лампами.

Испытания по перечислению 4) должны проводиться при закорачивании патрона лампы. Во время испытания по перечислению 4) нагрев монтажной поверхности, обусловленный передачей тепла от лампы, должен быть оценен испытанием по перечислению 1), в то время как нагрев от трансформатора должен быть измерен в режиме закороченных контактов патрона лампы.

Светильники, содержащие электродвигатель, испытывают с заторможенным ротором двигателя.

Примечание – В случае применения одного или более электродвигателей испытание должно быть проведено в наиболее критических условиях (см. приложение С).

Светильник должен быть испытан в условиях, указанных в 12.4.1 а), с), е), f), h) и i). Кроме того, необходимо соблюдать следующие условия:

b) Испытательное напряжение должно быть:

– согласно 12.4.1 d) для светильников с лампами накаливания;

1,1 (номинального напряжения или максимального из ряда номинальных напряжений светильника) для светильников с трубчатыми люминесцентными и другими разрядными лампами,

1,1 номинального (или наибольшего из ряда номинальных напряжений светильника) для светильников с электродвигателем;

– от 0,9 до 1,1 номинального напряжения питания при испытании по перечислению 4).

Примечание – Если в светильнике одновременно работают лампа накаливания и трубчатая люминесцентная или другая разрядная лампа, для испытания возможно применение двух независимых источников питания.

с) При отказе одной из деталей светильника (включая лампу), вызывающих перегрев в работе светильника, последняя должна быть заменена, а испытание продолжено. Выполненные до появления отказа измерения не повторяют, но перед их продолжением светильник должен работать в установившемся режиме. Однако при возникновении критического состояния или типичном отказе любой детали светильник считают не выдержавшим испытание.

## ГОСТ IEC 60598-1-2013

Если в процессе испытания срабатывает устройство тепловой защиты (например, тепловой или токовый размыкатель одно- или многофазового действия), то значение температуры нагрева в этот момент принимают как окончательное.

д) Если светильник имеет конденсатор (в дополнение к конденсатору, подключенному параллельно сети), то он, несмотря на требования приложения С, должен быть замкнут накоротко, если приложенное к нему напряжение в 1,25 или 1,3 раза больше номинального для самовосстанавливающихся или несамовосстанавливающихся конденсаторов соответственно.

е) Светильники с металлогалогенными лампами, которые должны включаться через дроссель или трансформатор, испытывают в соответствии с приложением С, перечисление 2 б).

Результаты измерений не должны превышать значения, приведенные в таблице 12.3.

### 12.5.2 Критерии соответствия

Если светильник работает при нормированной окружающей температуре  $t_a$ , ни одна из температур, измеренных при испытании согласно 12.5.1, не должна превышать значения, указанные в таблицах 12.3, 12.4 и 12.5 более чем на 5°. Когда температура в испытательной камере отличается от  $t_a$ , то должна быть внесена соответствующая поправка к значениям, приведенным в таблице 12.3.

а) Измеренная температура не должна превышать значения, указанные в таблице 12.3, более чем на 5 °С.

Примечание – Значение 5 °С учитывает неизбежную погрешность измерений температуры в светильниках.

Таблица 12.3 – Предельные значения нагрева при испытании согласно 12.5.1

Деталь	Максимальная температура, °С
Цоколи одноцокольных люминесцентных ламп	Как определено в соответствующем стандарте на лампы <sup>c</sup>
Обмотки ПРА или трансформаторов с маркировкой $t_w^a$ Обмотки трансформаторов, электродвигателей и т. п. с изоляцией согласно классификации IEC 60085:	См. таблицы 12.4 и 12.5
– материал класса А <sup>b</sup>	150
– материал класса Е <sup>b</sup>	165
– материал класса В <sup>b</sup>	175
– материал класса F <sup>b</sup>	190
– материал класса H <sup>b</sup>	210
Корпус конденсатора:	
– без маркировки $t_c$	60
– с маркировкой $t_c$	$t_c + 10$
Монтажная поверхность:	
– освещаемая лампой [регулируемые светильники, соответствующие 12.5.1 а), перечисление 1)]	175
– нагреваемая лампой (переносные светильники, соответствующие IEC 60598-2-4 (раздел 4.12)	175
– из нормально воспламеняемого материала	130
– из негорючего материала (светильники с символом или предупредительной надписью)	Не измеряют
Шинопровод (для светильников, монтируемых на шинопроводе)	Как указано изготовителем шинопровода
Устройство крепления светильников штепсельным соединением и корпусные детали ПРА или трансформатора с вилкой, подверженные прикосновению рукой при включении	75
<sup>a</sup> Если в маркировке ПРА не указано иное, то применяют значения максимальных температур, приведенные в графе «S4,5» таблицы 12.4 или 12.5. <sup>b</sup> Классификация материала – в соответствии с IEC 60085 и серией стандартов IEC 60216. <sup>c</sup> Информация о точке (ах) измерения температуры и предельных значениях дана в IEC 61199 (приложение С).	

## ГОСТ IEC 60598-1-2013

Таблица 12.4 – Предельная температура обмотки устройств управления лампой в аномальном режиме работы при напряжении, равном 110 % номинального

Постоянная S		Максимальная температура, °C					
		S4,5	S5	S6	S8	S11	S16
Для $t_w$	90	171	161	147	131	119	110
	95	178	168	154	138	125	115
	100	186	176	161	144	131	121
	105	194	183	168	150	137	126
	110	201	190	175	156	143	132
	115	209	198	181	163	149	137
	120	217	205	188	169	154	143
	125	224	212	195	175	160	149
	130	232	220	202	182	166	154
	135	240	227	209	188	172	160
	140	248	235	216	195	178	166
	145	256	242	223	201	184	171
	150	264	250	230	207	190	177

Таблица 12.5 – Предельная температура обмотки устройств управления лампой в аномальном режиме работы при напряжении, равном 110 % номинального, с маркировкой «D6»

Постоянная S		Максимальная температура, °C					
		S4,5	S5	S6	S8	S11	S16
Для $t_w$	90	158	150	139	125	115	107
	95	165	157	145	131	121	112
	100	172	164	152	137	127	118
	105	179	171	158	144	132	123
	110	187	178	165	150	138	129
	115	194	185	171	156	144	134
	120	201	192	178	162	150	140
	125	208	199	184	168	155	145
	130	216	206	191	174	161	151
	135	223	213	198	180	167	156
	140	231	220	204	186	173	162
	145	238	227	211	193	179	168
	150	246	234	218	199	184	173

Примечание – Для устройств управления лампой, имеющих иную продолжительность испытаний, чем 30 или 60 сут, должна использоваться формула, указанная в соответствующих стандартах для вычисления максимальной температуры, которая должна соответствовать числу суток, равному 2/3 теоретической продолжительности испытаний.

Объяснение постоянной S и ее использования приведено в соответствующих стандартах IEC.

### 12.6 Тепловое испытание (при условиях неисправности устройств управления лампой)

*Настоящие испытания проводят только на светильниках, классифицированных для установки на поверхностях из нормально воспламеняемого материала и содержащих устройства управления лампой, которые не соответствуют требованиям к расстояниям, указанным в 4.16.1, или не имеют тепловой защиты согласно 4.16.2. Требования данного раздела не распространяются на электронные устройства управления лампой и небольшие катушки (обмотки), которые могут быть составной частью этих устройств.*

#### 12.6.1 Испытание светильников без устройств тепловой защиты

Светильник должен испытываться в условиях, указанных в 12.4.1 а), с), е), f), h) и i). Кроме того, должно быть соблюдено следующее:

– для 20 % ламп светильника, но не менее чем для одной, должен быть создан аномальный режим [см. 12.5.1 а)];



## ГОСТ IEC 60598-1-2013

– должны быть выбраны цепи с наибольшим неблагоприятным тепловым воздействием на монтажную поверхность, а другие цепи ламп должны работать в нормальных условиях при номинальном или максимальном из ряда номинальных напряжений.

Цепи, включенные в аномальный режим работы, затем должны быть подключены к напряжению, равному 0,9, 1,0 и 1,1 номинального (или максимального из ряда номинальных значений). Если условия остаются стабильными при каждом из этих трех испытательных напряжений, следует измерить самую высокую температуру обмотки и самую высокую температуру любой части монтажной поверхности.

В светильниках с флуоресцентными лампами, имеющими устройство управления лампой, питаемое от сети переменного тока и содержащее катушку фильтра, должно быть определено напряжение, требующееся для прохождения рабочего тока, равного 0,9, 1,0 и 1,1 номинального. Если условия остаются стабильными при каждом из этих трех испытательных напряжений, следует измерить самую высокую температуру обмотки и самую высокую температуру любой части монтажной поверхности. Все другие элементы устройства управления лампой и сама лампа при этом испытании должны быть отключены.


Результаты испытаний считают удовлетворительными, если:

а) температура монтажной поверхности не превышает 130 °С, когда цепь (и) лампы (ламп), в которой (ых) создан аномальный режим, работает (ют) при напряжении 1,1 номинального значения;

б) значения температуры, измеренной при 0,9, 1,0 и 1,1 номинального (или максимального из ряда номинальных значений), используют, учитывая линейную зависимость при расчете температуры монтажной поверхности по отношению к температуре обмотки ПРА/трансформатора, равной 350°. Если разница между значениями температуры обмотки, измеренной при 0,9 и 1,1, составляет менее 30 К, добавляют четвертую точку, координаты которой для обмотки:  $t_a$ , для монтажной поверхности:  $t_a$ . Проводят наилучшую прямую линию через точки на графике. Ожидаемая температура монтажной поверхности, соответствующая температуре обмотки ПРА в 350°, не должна превышать 180°.

Примечание –  $t_a$  – является номинальной  $t_a$  светильника;

с) для светильников, монтируемых на шинопроводе, ни одна деталь шинопровода не должна иметь следы разрушения, например подгораний, трещин или деформации.

12.6.2 Испытание светильников с внешним по отношению к ПРА или трансформатору термочувствительным устройством защиты от перегрева и светильников с тепловой защитой, встроенной в ПРА, маркированных символом  со значением выше 130 °С.

Для проведения испытания светильник должен быть установлен, как описано в 12.6.1.

Цепи, подвергаемые указанным выше режимам, должны работать при медленном и равномерном увеличении тока через обмотки, пока не сработает устройство тепловой защиты. Продолжительность и скорость увеличения тока должны быть такими, чтобы, по возможности, сохранялось динамическое равновесие между температурами обмотки и монтажной поверхности.

В процессе испытания должны непрерывно проводиться замеры температуры наиболее нагретого участка поверхности, на которой смонтирован светильник. Этим завершается испытание светильников с устройством тепловой защиты одностороннего действия.

Для светильников с ручным тепловым размыкателем испытание повторяют три раза с перерывом 30 мин. Перед началом очередного испытания размыкатель приводят в рабочее состояние.

Для светильников с автоматическим тепловым размыкателем испытание продолжают до достижения монтажной поверхностью стабильной температуры, при которой автоматический тепловой размыкатель сработает три раза, включая и отключая ПРА.

Примечание – Встраиваемые трансформаторы, не имеющие своей собственной оболочки, должны подвергаться испытанию по тем требованиям, которые не нашли отражения в стандарте на эти трансформаторы.

Результаты испытания считают удовлетворительными, если в процессе испытания температура любой части монтажной поверхности не превышала 135 °С или 110 °С, при разомкнутой цепи (защита многоразового действия), без учета того, что при испытании в любом цикле работы светильников с защитой температура поверхности может превысить 135 °С при условии, что продолжительность между моментом, когда температура поверхности первый раз превысила предел, и моментом достижения ею максимальной температуры, приведенной в таблице 12.6, не превышает значения, указанного в этой таблице.

## ГОСТ IEC 60598-1-2013

Таблица 12.6 – Продолжительность периода возможного превышения температуры

Максимальная температура монтажной поверхности, °С	Допустимое время достижения максимальной температуры св. 135 °С, мин	Максимальная температура монтажной поверхности, °С	Допустимое время достижения максимальной температуры св. 135 °С, мин
Св. 180	0	От 155 до 160	40
От 175 до 180	15	» 150 » 155	50
» 170 » 175	20	» 145 » 150	60
» 165 » 170	25	» 140 » 145	90
» 160 » 165	30	» 135 » 140	120

*После испытания:*

- температура наиболее нагретого участка монтажной поверхности не должна превышать 180 °С в любой момент испытания для размыкателей одноразового действия и ручных тепловых размыкателей или 130 °С в процессе испытания для автоматических тепловых размыкателей;
- для светильников, монтируемых на шинпроводе, ни одна деталь шинпровода не должна иметь следы разрушения, например обгораний, трещин и деформации.

### 12.7 Тепловое испытание термопластичных светильников при аварийных условиях в устройствах управления лампой или электронных управляющих устройствах

Испытание применяют только к светильникам, имеющим корпус из термопластичных материалов и не содержащим дополнительного механического, не зависящего от температуры, устройства, указанного в 4.15.2.

Примечание – Настоящее испытание не следует применять к независимым трансформаторам, имеющим собственный корпус, соответствующий серии стандартов IEC 61588, и к независимым ПРА, имеющим собственный корпус, соответствующий серии стандартов IEC 61347.

#### 12.7.1 Испытание светильников, не имеющих устройства контроля температуры

##### 12.7.1.1 Испытание светильников со встроенным ПРА с люминесцентной лампой мощностью менее или равной 70 Вт

Светильник должен испытываться в условиях, указанных в 12.4.1 а), с), е) и h). Кроме того, необходимо соблюдать следующие условия:

На испытываемый ПРА (который имеет наибольшее тепловое влияние на точки крепления, посадочную поверхность и открытые детали, установленные внутри светильника в соответствии с конструкцией) в течение 4 ч (период кондиционирования) подают 1,1 нормированного напряжения в соответствии с рисунком 32.

Если внутри светильника используется более одного ПРА, только один из них проверяют в условиях аварийной работы, на другие подают 1,1 номинального напряжения питания при нормальных условиях с соответствующей лампой (ами) в цепи (до конца испытания).

После начального периода кондиционирования подачу напряжения питания на испытываемый ПРА увеличивают на 20 % от номинального значения и затем оставляют на 15 мин. Если в течение этого периода не произойдет сбой в работе ПРА, то повышают напряжение питания на ПРА ступенями по 10 % от номинального напряжения питания через каждые 15 мин до момента повреждения ПРА.

Следует избегать повышения напряжения питания в цепи, не подвергнутой испытанию, во время аварийных условий (для этого необходимо измерять ток в ПРА). После отказа ПРА светильник должен остыть до температуры окружающей среды.

Эти требования не относятся к электронным устройствам управления и небольшим катушкам, содержащимся в них.

В приложении W приведен альтернативный метод для проведения испытаний, описанных в настоящем разделе. Эталонный метод приводится в 12.7.1.1.

Примечание – Для выполнения испытания до отказа в цепи питания следует использовать защиту, но она не должна влиять на результаты испытания.

Из-за возможности присутствия большого тока следует обеспечить соответствующую защиту испытательного контура (см. примечание выше). Следует обеспечить условия, чтобы защитное устройство не влияло на результат испытания и отказ ПРА происходил в конце испытания в результате пробоя обмотки (см. рисунок 32).

## ГОСТ IEC 60598-1-2013

Может быть использован плавкий предохранитель на 20 А (с электрическими характеристиками, установленными в IEC 60269).

*После испытания светильник осматривают, чтобы убедиться, что все компоненты остаются на месте.*

*Детали корпуса светильника, обеспечивающие защиту от поражения электрическим током, должны продолжать защищать токоведущие части от доступа с помощью стандартного испытательного пальца, как указано в разделе 8.*

#### **12.7.1.2 Испытание светильников с газоразрядными и люминесцентными лампами мощностью более 70 Вт, трансформаторами более 10 ВА**

Светильник следует испытывать при условиях, установленных в 12.4.1 а), с), е), ф) и h). Кроме того, применяют следующие условия:

20 % цепей ламп в светильнике, но не менее одной, должны быть включены в аномальный режим [см. 12.5.1 а)].

В аномальном режиме испытывают цепи, вызывающие наибольшее тепловое влияние на точки крепления и незащищенные детали, а другие цепи ламп должны работать при номинальном напряжении, как в условиях эксплуатации.

Цепи в аномальном режиме должны работать при напряжении 0,9, 1,0 и 1,1 номинального значения (или максимального из ряда номинальных значений). После стабилизации теплового режима должны быть измерены наибольшие температуры обмотки и точек крепления, а также частей, наиболее подверженных тепловому воздействию. Нет необходимости измерять температуру небольших катушек, являющихся составной частью электронной цепи.

*Значения окружающей температуры и температуры, измеренной при 0,9, 1,0 и 1,1 номинального напряжения (или максимального из ряда номинальных значений), используют в формуле линейной зависимости для расчета температуры мест крепления и других незащищенных деталей применительно к температуре обмотки ПРА или трансформатора, равной 350 °С. Термопластичный материал затем подвергают испытанию давлением шарика, описанному в 13.2.1, при температуре, определенной по линейной зависимости, но не менее 75 °С. Затем диаметр углубления должен быть измерен и не должен превышать 2 мм.*

Примечание 1 – Это испытание в аварийном режиме и дополнительные 25 °С по 13.2.1 не применяют.

Примечание 2 –  $t_a$  является номинальной  $t_a$  светильника.

#### **12.7.1.3 Испытание светильников с трансформаторами мощностью менее или равной 10 ВА с защитой от короткого замыкания**

Испытание малых трансформаторов с мощностью до 10 ВА до отказа должно проводиться в соответствии с 12.7.1.2; в конце первого 4-часового периода должна быть замкнута накоротко вторая обмотка.

Ток короткого замыкания должен протекать до тех пор, пока трансформатор не выйдет из строя; трансформаторы, которые установлены в независимом корпусе (например, аварийный инвертор) и соответствуют требованиям стандартов по безопасности, рассматривают как соответствующие настоящему подразделу без необходимости проведения испытаний.

*После испытания светильник осматривают, чтобы убедиться, что все компоненты остаются на месте.*

*Детали корпуса светильника, обеспечивающие защиту от поражения электрическим током, должны обеспечивать защиту токоведущих частей от доступа стандартным испытательным пальцем, как установлено в разделе 8.*

*В результате большого тока, который может быть во время испытания, следует обеспечить соответствующую защиту испытательной схемы (см. примечание 12.7.1.1). Следует обратить внимание на то, чтобы любое защитное устройство не влияло на результаты испытания и выход из строя трансформатора происходил в конце испытания.*

#### **12.7.2 Испытание светильников, имеющих устройство контроля температуры ПРА или трансформаторов (внешних или встроенных)**

Условия испытания светильников приведены в 12.7.1.2.

В цепях, подвергнутых аномальному режиму, проходящий через обмотки ток медленно и равномерно увеличивают, пока не сработает устройство контроля температуры.

Продолжительность и скорость возрастания тока должны быть такими, чтобы по возможности обеспечивалось динамическое равновесие между температурами обмоток, мест крепления и наиболее подверженных тепловому влиянию незащищенных деталей светильника. В процессе испытания температура указанных выше элементов должна постоянно измеряться.

## ГОСТ IEC 60598-1-2013

Для светильников с устройством защиты, восстанавливаемым вручную, испытание повторяют шесть раз с перерывом 30 мин. Перед началом очередного испытания устройство защиты должно быть установлено в исходное положение.

Для светильников с автоматически восстанавливаемым устройством контроля температуры испытания продолжают до установления стабильного теплового состояния.

Для проведения этого испытания на трансформаторах см. также IEC 61558-1 (пункт 15.3.5). Внешние для трансформатора температурные датчики проверяют согласно IEC 61558-1 (пункты 20.4, 20.5 и 20.6).

*Наибольшая температура мест крепления и незащищенных деталей светильника, наиболее подверженных тепловому влиянию, должна быть зафиксирована. Термопластичный материал затем подвергают испытанию давлением шарика по 13.2.1 при температуре, определенной исходя из линейной зависимости, но не менее 75 °С. Затем диаметр углубления должен быть измерен и не должен превышать 2 мм.*

*Примечание 1 – Это испытание в аварийном режиме и дополнительные 25 °С по 13.2.1 не применяют.*

*Примечание 2 – Места крепления (12.7) означают как места крепления компонентов, так и места крепления светильника к монтажной поверхности.*

*Примечание 3 – Незащищенные детали (12.7) – внешняя поверхность корпуса светильника.*

*Примечание 4 – В соответствии с требованиями 12.7 измерение незащищенных деталей ограничивается деталями, которые обеспечивают крепление светильника/компонента, или деталей, служащих защитой от случайного контакта с токоведущими частями, в соответствии с разделом 8.*

*Примечание 5 – Температуру термопластического материала измеряют в части с наиболее высокой температурой. Как правило, этой частью является внутренняя часть корпуса светильника, а не внешняя поверхность.*

*Примечание 6 – Температурные пределы материала определяют для материалов, подвергающихся механической нагрузке, а также для материалов без механической нагрузки.*

*Примечание 7 – Приложение N должно применяться вместе с требованиями 4.15.*

### 13 Теплостойкость, огнестойкость и устойчивость к токам поверхностного разряда

#### 13.1 Общие положения

Настоящий раздел устанавливает требования и методы испытаний, относящиеся к теплостойкости, огнестойкости и устойчивости к токам поверхностного разряда некоторых деталей из изоляционного материала светильников.

Стандартные требования для печатных плат – в соответствии с IEC 61249.

#### 13.2 Теплостойкость

Наружные детали из изоляционного материала, обеспечивающие защиту от поражения электрическим током, и детали из изоляционного материала, на которых крепятся в рабочем положении токоведущие или БСНН-детали, должны иметь достаточную теплостойкость.

Испытание давлением шарика не применяют к пластмассовым частям светильника, которые обеспечивают дополнительную изоляцию.

##### 13.2.1 Методика проверки

*Испытанию не подлежат детали из керамики и изоляция обмоток.*

*Испытание должно проводиться в камере тепла при температуре на  $(25 \pm 5)$  °С больше рабочей температуры испытываемой детали, измеренной при тепловом испытании (в нормальном рабочем режиме) по разделу 12, но не менее 125 °С при испытании деталей для крепления токоведущих или БСНН-деталей и не менее 75 °С – для остальных деталей.*

*К плоской части испытываемого образца, расположенного горизонтально, прижимают стальной шарик диаметром 5 мм с усилием 20 Н. Соответствующее устройство для этого испытания показано на рисунке 10. Для исключения прогибания испытываемой детали под воздействием усилия при необходимости применяют упоры.*

*Через 1 ч после начала испытания шарик снимают, а образец охлаждают погружением на 10 с в холодную воду. Затем измеряют диаметр углубления, который не должен превышать 2 мм.*

#### 13.3 Огнестойкость

Детали из изоляционного материала, на которых крепят токоведущие или БСНН-детали, и наружные детали из изоляционного материала, обеспечивающие защиту от поражения электрическим током, должны быть огнестойкими.

## ГОСТ IEC 60598-1-2013

Для материалов указанных деталей, исключая керамику, проверку проводят испытаниями согласно 13.3.1 и 13.3.2.

*13.3.1 Детали из изоляционного материала, на которых крепят токоведущие или БСНН-детали, подвергают следующему испытанию: в соответствии с IEC 60695-11-5 к образцу прикладывают игольчатое пламя в течение 10 с в точке, обладающей наибольшей вероятностью повышенного нагрева, что при необходимости оценивают в процессе тепловых испытаний по разделу 12.*

*Не более чем через 30 с после удаления испытательного пламени горение образца, если оно произошло, должно прекратиться, а капли горящего образца не должны вызывать возгорание расположенных под ним деталей или папиросной бумаги, соответствующей требованиям ISO 4046-4 (пункт 6.86) и размещенной горизонтально под образцом на расстоянии  $(200 \pm 5)$  мм.*

*Если светильник имеет эффективную защиту от капель горящего образца, требование этого пункта не принимают во внимание.*

*13.3.2 Детали из изоляционного материала, не предназначенные для крепления токоведущих деталей, но которые обеспечивают защиту от поражения электрическим током, и детали из изоляционного материала, на которых крепят детали с БСНН, должны подвергаться следующему испытанию.*

*Проволоку из никель-хромового сплава в виде петли раскаляют до  $650\text{ }^{\circ}\text{C}$  и прижимают к детали. Устройство для испытания и метод испытания должны отвечать IEC 60695-2-10.*

*Возгорание или тление образца должно прекратиться спустя 30 с после удаления раскаленной петли, а любые горящие или плавящиеся капли не должны вызывать возгорание папиросной бумаги, соответствующей ISO 4046 (пункт 6.86) и расположенной горизонтально под образцом на расстоянии  $(200 \pm 5)$  мм.*

*Требование этого пункта не распространяется на светильники, имеющие эффективную защиту от капель горящего образца, или изоляционный материал из керамики.*

#### 13.4 Устойчивость к токам поверхностного разряда

Изоляционные детали светильников, за исключением обычных светильников, на которых крепят токоведущие или БСНН-детали, или детали, находящиеся с ними в контакте, должны быть изготовлены из материала, обладающего устойчивостью к токам поверхностного разряда, если только они не защищены от воздействия пыли и влаги.

##### 13.4.1 Проверку проводят в трех точках испытываемого образца.

Материалы, кроме керамики, проверяют по IEC 60112 со следующими уточнениями:

– если образец не имеет плоской поверхности размером не менее  $15 \times 15$  мм, испытание может проводиться на плоской поверхности с меньшими размерами при условии, что капли жидкости не стекают с образца в процессе испытания. Искусственные методы удержания жидкости на поверхности образца неприменимы. При сомнении испытание должно быть проведено на отдельном плоском образце установленного выше размера, изготовленном из того же материала, и по одинаковой технологии, предоставленных изготовителем;

– если толщина образца менее 3 мм, то два или при необходимости более образца накладывают друг на друга, добиваясь толщины не менее 3 мм;

– испытание должно проводиться в трех точках образца или на трех образцах;

– электроды испытательной установки (см. рисунок 11) должны быть платиновыми и для испытания применяют раствор А, описанный в IEC 60112 (пункт 7.3).

*13.4.2 Образцы должны выдерживать без повреждений падение 50 капель раствора при испытательном напряжении РТИ, равном 175.*

Образцы считают не выдержавшими испытание, если по их поверхности между электродами в течение не менее 2 с проходит ток 0,5 А и более, приводящий к срабатыванию токового реле, или если без размыкания реле произошло возгорание образца.

IEC 60112 (раздел 9) в части определения эрозии не применяют.

IEC 60112 (примечание 3 к разделу 5) в части пропитки поверхности не применяют.

## 14 Винтовые контактные зажимы

### 14.1 Общие положения

Настоящий раздел устанавливает требования к винтовым контактным зажимам всех типов, применяемым в светильниках.

*Примеры винтовых контактных зажимов приведены на рисунках 12 – 16.*

## ГОСТ IEC 60598-1-2013

**14.2 Термины и определения**

**14.2.1 торцевой контактный зажим (pillar terminal):** Зажим, в котором жилу провода вводят в отверстие или паз и прижимают торцом (ами) винта (ов). Давление на жилу может передаваться непосредственно торцом винта или через промежуточную прижимную деталь.

*Примеры торцевых контактных зажимов приведены на рисунке 12.*

**14.2.2 контактный зажим с крепежной головкой (screw terminal):** Зажим, в котором жилу провода прижимают головкой винта. Давление на жилу может передаваться непосредственно головкой винта или через промежуточные детали, такие как шайба, прижимная пластина или устройство, защищающее жилу от выдавливания.

*Примеры контактных зажимов с крепежной головкой приведены на рисунке 13.*

**14.2.3 контактный зажим с крепежной гайкой (stud terminal):** Зажим, в котором жилу провода прижимают гайкой. Давление на жилу может передаваться непосредственно гайкой соответствующей формы или через промежуточные детали, такие как шайба, прижимная пластина или устройство, защищающее жилу от выдавливания.

*Примеры контактных зажимов с крепежной гайкой приведены на рисунке 13.*

**14.2.4 контактный зажим с прижимной пластиной (saddle terminal):** Зажим, в котором жилу провода прижимают пластиной при помощи двух или более винтов или гаек.

*Примеры контактных зажимов с прижимной пластиной приведены на рисунке 14.*

**14.2.5 контактный зажим для кабельных наконечников (lug terminal):** Зажим с крепежной головкой или крепежной гайкой, предназначенный для прижима кабельного наконечника или плоского вывода при помощи винта или гайки.

*Примеры контактных зажимов для кабельных наконечников приведены на рисунке 15.*

**14.2.6 колпачковый контактный зажим (mantle terminal):** Зажим, в котором жилу провода прижимают гайкой в пазах шпильки. Прижим обеспечивается шайбой специальной формы, устанавливаемой под гайкой, либо центральным выступом колпачковой гайки, или другим равноценным способом передачи давления на жилу гайкой без паза.

*Примеры колпачковых контактных зажимов приведены на рисунке 16.*

**14.3 Общие требования и обоснование выбора**

**14.3.1** Настоящие требования распространяются на винтовые контактные зажимы, рассчитанные на ток не более 63 А, обеспечивающие присоединение медных жил кабелей или гибких шнуров только прижимом.

*Требования распространяются на контактные зажимы только тех типов, которые приведены на рисунках 12 – 16.*

**14.3.2** Контактные зажимы различают по конструкции и форме, в том числе к ним относятся зажимы, в которых жилу провода зажимают непосредственно или косвенно под торец винта, головку винта или гайку, а также контактные зажимы для кабельных наконечников или плоских выводов.

*Основные принципы выбора требований приведены в 14.3.2.1 – 14.3.2.3.*

**14.3.2.1** Контактные зажимы предназначены главным образом для присоединения только одной жилы провода, но поскольку каждый зажим рассчитан на ряд сечений жил присоединяемых проводов, то в некоторых случаях допускается присоединение двух жил одинакового сечения, суммарное сечение которых не превышает сечения, на которое рассчитан зажим.

Некоторые типы контактных зажимов, в частности торцевые и колпачковые, могут быть использованы для «шлейфового» монтажа, когда к контактному зажиму присоединяют две или более жилы с одинаковым или разным сечением или структурой. В этом случае может не применяться классификация контактных зажимов по номеру, приведенная в настоящем стандарте.

**14.3.2.2** Как правило, контактные зажимы должны обеспечивать присоединение кабелей или гибких шнуров без специальной подготовки, но в отдельных случаях необходимо предусматривать возможность присоединения кабельных наконечников или плоских выводов.

**14.3.2.3** Для контактных зажимов принята классификация по номеру, основанная на значении номинального сечения жилы провода, присоединяемой к контактному зажиму. В соответствии с этой классификацией каждый зажим может присоединить один из трех выбранных подряд сечений из ряда номинальных сечений, указанных в IEC 60227 и IEC 60245.

За редким исключением значение сечения жил при переходе от одного набора из трех сечений к другому, т. е. от номера к номеру, выбранных, как указано выше, возрастает на один шаг.

Номинальные сечения жил, предназначенных для присоединения к контактным зажимам, указаны в таблице 14.1, в которой также приведен диаметр жилы наибольшего сечения.

**ГОСТ IEC 60598-1-2013**

Контактные зажимы могут быть использованы для жил, сечение которых меньше указанного номинального ряда, при условии прижима жилы давлением, достаточным для обеспечения надежного электрического и механического соединения.

Таблица 14.1 – Номинальные сечения жил в зависимости от номера контактного зажима

Номер контактного зажима	Гибкий провод				Жесткий одно- или многопроволочный провод			
	Номинальные сечения, мм <sup>2</sup>			Диаметр жилы наибольшего сечения, мм	Номинальные сечения, мм <sup>2</sup>			Диаметр жилы наибольшего сечения, мм
0 <sup>a</sup>	0,50	0,75	1,0	1,45	–	–	–	–
1 <sup>b</sup>	0,75	1,00	1,5	1,73	0,75	1,0	1,5	1,45
2	1,00	1,50	2,5	2,21	1,00	1,5	2,5	2,13
3	1,50	2,50	4,0	2,84	1,50	2,5	4,0	2,72
4 <sup>c</sup>	2,50	4,00	6,0	3,87	2,50	4,0	6,0	3,34
5	2,50	4,00	6,0	4,19	4,00	6,0	10,0	4,32
6	4,00	6,00	10,0	5,31	6,00	10,0	16,0	5,46
7	6,00	10,00	16,0	6,81	10,00	16,0	25,0	6,83

<sup>a</sup> Не применяют для жестких проводов. Допускается применение гибких проводов сечением 0,40 мм<sup>2</sup> (см. 5.3.1).  
<sup>b</sup> Распространяется также на гибкие провода номинальным сечением 0,50 мм<sup>2</sup>, если конец жилы сложен вдвое.  
<sup>c</sup> Не распространяется на гибкие провода сечением 6,00 мм<sup>2</sup> некоторых специальных конструкций.

14.3.3 Контактные зажимы должны обеспечивать надежное присоединение медных жил, сечения которых указаны в таблице 14.2, при этом размеры месторасположения жилы должны быть не менее указанных на рисунках 12 – 14 или 16.

Требования не распространяются на контактные зажимы для кабельных наконечников.

*Проверку проводов внешним осмотром, измерением и пробным присоединением жил проводов наибольшего и наименьшего из указанных сечений.*

Таблица 14.2 – Номинальные сечения жил в зависимости от наибольшего тока

Наибольший ток, проходящий через контактный зажим, А	Гибкий провод		Жесткий одно- или многожильный провод	
	Номинальные сечения <sup>a</sup> , мм <sup>2</sup>	Номер контактного зажима	Номинальные сечения <sup>a</sup> , мм <sup>2</sup>	Номер контактного зажима
2	0,40	0	–	
6	От 0,50 до 1,00	0	От 0,75 до 1,50	1
10	» 0,75 » 1,50	1	» 1,00 » 2,50	2
16	» 1,00 » 2,50	2	» 1,50 » 4,00	3
20	» 1,50 » 4,00	3	» 1,50 » 4,00	3
25	» 1,50 » 4,00	3	» 2,50 » 6,00	4
32	» 2,50 » 6,00	4 или 5 <sup>b</sup>	» 4,00 » 10,00	5
40	» 4,00 » 10,00	6	» 6,00 » 16,00	6
63	» 6,00 » 16,00	7	» 10,00 » 25,00	7

<sup>a</sup> Требование не распространяется на контактные зажимы, используемые для соединений различных компонентов внутри светильников при помощи кабелей или гибких шнуров, не соответствующих IEC 60227 или IEC 60245, если соблюдаются другие требования настоящего стандарта.  
<sup>b</sup> Контактный зажим номер 4 не распространяется на гибкие провода сечением 6,00 мм<sup>2</sup> некоторых специальных конструкций, в этом случае должен использоваться контактный зажим номер 5.

14.3.4 Контактные зажимы должны обеспечивать надежное механическое присоединение проводов. *Проверка должна проводиться всеми испытаниями по 14.4.*

**14.4 Механические испытания**

14.4.1 Для торцевых контактных зажимов расстояние между прижимным винтом и концом жилы провода, когда он полностью введен в отверстие, должно быть не менее указанного на рисунке 12.

## ГОСТ IEC 60598-1-2013

Требование распространяется только на глухие торцевые контактные зажимы, через которые жила не может пройти насквозь.

Для колпачковых зажимов длина конца жилы провода, выступающей из-под прижима, должна быть не менее указанной на рисунке 16.

*Проверку проводят измерением после того, как в контактный зажим полностью введена и прижата однопроволочная жила наибольшего сечения из указанных в таблице 14.2.*

14.4.2 Конструкция винтовых контактных зажимов или их размещение должны быть такими, чтобы ни одна однопроволочная жила или одиночный проводник многопроволочной жилы не могли оказаться вне места контакта прижимающих и удерживающих деталей.

Требование не распространяется на контактные зажимы для кабельных наконечников.

Для стационарных светильников, предназначенных только для постоянного присоединения к стационарной (наружной) электрической сети требование распространяется только на однопроволочные и жесткие многопроволочные провода. Испытание проводят с жесткими многопроволочными проводами.

*Проверку проводят следующим испытанием.*

*К контактному зажиму присоединяют жилу структуры, указанной в таблице 14.3.*

Таблица 14.3 – Структура жил

Номер контактного зажима	Число отдельных проводников и их номинальный диаметр ( $n \times \text{мм}$ )		Номер контактного зажима	Число отдельных проводников и их номинальный диаметр ( $n \times \text{мм}$ )	
	Гибкие жилы	Многопроволочные жесткие жилы		Гибкие жилы	Многопроволочные жесткие жилы
0	$32 \times 0,20$	–	4	$84 \times 0,30$	$7 \times 1,04$
1	$30 \times 0,25$	$7 \times 0,50$	5	$84 \times 0,30$	$7 \times 1,35$
2	$50 \times 0,25$	$7 \times 0,67$	6	$80 \times 0,40$	$7 \times 1,70$
3	$56 \times 0,30$	$7 \times 0,85$	7	$126 \times 0,40$	$7 \times 2,14$

*Перед вводом в контактный зажим проводники жестких жил должны быть выпрямлены, а гибкие жилы равномерно скручены в одном любом направлении на один полный оборот на длине 20 мм.*

*Жилу вводят в контактный зажим на минимальную заданную глубину или, если глубина не указана, до тех пор, пока она не начнет выходить с противоположной стороны зажима, при этом положение провода выбирают наиболее неблагоприятным, при котором отдельные проводники жилы в дальнейшем могли бы быть выдавлены из-под зажима при его затягивании. Затем прижимной винт затягивают с вращающим моментом, равным 2/3 значения, указанного в соответствующей графе таблицы 14.4.*

*Для гибких жил испытание повторяют с новым проводом, который скручивают, как указано выше, но в противоположном направлении.*

*По окончании испытания ни один из проводников не должен оказаться вне места контакта прижимающих и удерживающих деталей.*

14.4.3 Контактные зажимы до номера 5 включительно должны обеспечивать возможность присоединения жил проводов без их специальной подготовки.

*Проверку проводят внешним осмотром.*

Примечание – Термин «специальная подготовка» означает лужение проводников жилы, использование кабельных наконечников, образование петли и т. п., но не изменение формы жилы перед введением в контактный зажим или скручивание проводников жилы для придания большей жесткости ее концу.

Пропаивание гибких жил без дополнительного припоя с предварительно лужеными проводниками не является специальной подготовкой.

14.4.4 Контактные зажимы должны иметь достаточную механическую прочность.

Прижимные винты и гайки должны иметь метрическую резьбу. Контактные зажимы, предназначенные для внешних проводов, не должны использоваться для присоединения любых других компонентов, за исключением зажимов для присоединения проводов внутреннего монтажа, если размещение последних в зажиме таково, что они не могут быть смещены при присоединении проводов электрической сети.

Винты не должны изготавливаться из мягких металлов и материалов, подверженных текучести, например цинка или алюминия.

*Проверку проводят внешним осмотром и испытаниями согласно 14.3.3, 14.4.6 – 14.4.8.*



## ГОСТ IEC 60598-1-2013

14.4.5 Контактные зажимы должны быть устойчивы к коррозии.

*Проверку проводят испытанием по разделу 4.*

14.4.6 Контактные зажимы крепят на светильнике или при помощи клеммной колодки, или другим способом. При затягивании или ослаблении прижимных винтов или гаек не должно быть ослабления крепления контактных зажимов, провода внутреннего монтажа не должны испытывать механические напряжения, пути утечки и воздушные зазоры не должны становиться меньше значений, указанных в разделе 11.

Требование не означает, что конструкция контактных зажимов должна предотвращать возможность смещения или вращения их относительно рабочего положения; оно означает, что любое смещение зажима должно быть ограничено, чтобы не нарушались требования настоящего стандарта.

Заливка контактных зажимов изолирующими компаундами или смолами является достаточной защитой зажимов от ослабления, если компаунды или смолы не подвержены механическим воздействиям при нормальном использовании и их защитные свойства не снижаются при нагреве, который может иметь место на зажимах в самых неблагоприятных условиях их применения, указанных в разделе 12.

*Проверку проводят внешним осмотром, измерением и следующим испытанием.*

*В контактный зажим вводят жесткую медную жилу провода наибольшего из указанных в таблице 14.2 сечения. Соответствующей испытательной отверткой или ключом винты и гайки пять раз затягивают и ослабляют при приложении вращающего момента, указанного в таблице 14.4 или на соответствующих рисунках 12 – 16, выбирая большее значение.*

Таблица 14.4 – Вращающий момент, прикладываемый к винтам и гайкам

Номинальный диаметр резьбы, мм	Вращающий момент, Н·м				
	I	II	III	IV	V
До 2,8 включ.	0,20	–	0,4	0,4	–
Св. 2,8 до 3,0 включ.	0,25	–	0,5	0,5	–
» 3,0 » 3,2 »	0,30	–	0,6	0,6	–
» 3,2 » 3,6 »	0,40	–	0,8	0,8	–
» 3,6 » 4,1 »	0,70	1,2	1,2	1,2	1,2
» 4,1 » 4,7 »	0,80	1,2	1,8	1,8	1,8
» 4,7 » 5,3 »	0,80	1,4	2,0	2,0	2,0
» 5,3 » 6,0 »	–	1,8	2,5	3,0	3,0
» 6,0 » 8,0 »	–	2,5	3,5	6,0	4,0
» 8,0 » 10,0 »	–	3,5	4,0	10,0	6,0
» 10,0 » 12,0 »	–	4,0	–	–	8,0
» 12,0 » 15,0 »	–	5,0	–	–	10,0

*После каждого ослабления винта или гайки жилу провода в контактном зажиме сдвигают.*

*Значения графы I таблицы 14.4 распространяются на винты без головок, не выступающие за пределы отверстия при затягивании, а также на другие винты, которые не могут быть затянуты при помощи отвертки с рабочей частью более широкой, чем диаметр винта.*

*Значения графы II распространяются на гайки колпачковых контактных зажимов, которые затягивают отверткой.*

*Значения графы III распространяются на другие винты, которые затягивают отверткой.*

*Значения графы IV распространяются на винты и гайки, отличные от используемых в колпачковых контактных зажимах, затягиваемых отличным от отвертки средством.*

*Значения графы V распространяются на гайки колпачковых контактных зажимов, затягиваемых отличным от отвертки средством.*

*Если винт с шестигранной головкой имеет шлиц для отвертки, а значения вращающих моментов в графах III и IV для этого винта различны, испытание проводят дважды: сначала к шестигранной головке прикладывают вращающий момент, указанный в графе IV, затем на другой выборке образцов затягивают винты отверткой с вращающим моментом, указанным в графе III. Если значения вращающих моментов в графах III и IV равны, то проводят только испытание с отверткой.*

## ГОСТ IEC 60598-1-2013

*В процессе испытания контактные зажимы не должны ослабляться и иметь такие повреждения, как разрушение винтов, срыв шлиц или резьбы, повреждение шайб или прижимных скоб, препятствующих дальнейшему использованию контактных зажимов.*

Примечание – Для колпачковых контактных зажимов указанный в таблице номинальный диаметр резьбы относится к ширине паза в шпильке. Форма лезвия испытательной отвертки должна соответствовать форме шлица на головке винта. Винты и гайки затягивают плавно, без рывков.

14.4.7 Контактные зажимы должны зажимать жилу провода между металлическими поверхностями.

Контактные зажимы для кабельных наконечников должны иметь пружинные шайбы или другие равноценные средства защиты от самоотвинчивания, при этом прижимающие поверхности должны быть гладкими.

В колпачковых контактных зажимах дно месторасположения провода должно иметь слегка закругленную углубленную форму для получения надежного электрического контакта.

*Проверку проводят внешним осмотром и следующим испытанием.*

*В контактные зажимы последовательно вводят жесткую жилу наименьшего и наибольшего из указанных в таблице 14.2 сечений и винты контактных зажимов затягивают с вращающим моментом, равным 2/3 значения, приведенного в соответствующей графе таблицы 14.4.*

*Если винт с шестигранной головкой имеет шлиц для отвертки, вращающий момент должен быть равен 2/3 значения, указанного в графе III таблицы 14.4.*

*Затем каждую жилу подвергают натяжению с силой, значение которой указано в таблице 14.5. Натяжение осуществляют плавно, без рывков, в течение 1 мин вдоль оси провода.*

Таблица 14.5 – Сила натяжения жилы

Номер контактного зажима	0	1	2	3	4	5	6	7
Сила натяжения, Н	30	40	50	50	60	80	90	100

*В процессе испытания не должно быть заметного смещения жилы в контактном зажиме.*

14.4.8 Контактные зажимы должны прижимать жилу без существенных повреждений.

*Проверку проводят внешним осмотром жил наименьшего и наибольшего из указанных в таблице 14.2 сечений после однократного затягивания и ослабления их в зажиме посредством приложения к прижимному винту или гайке вращающего момента, равного 2/3 значения, приведенного в таблице 14.4.*

*Если винты с шестигранной головкой имеют шлиц для отвертки, то вращающий момент при затягивании должен быть равен 2/3 значения, указанного в графе IV таблицы 14.4.*

Примечание – Существенно поврежденными считают жилы, в которых имеются глубокие надрез или вмятины.

## 15 Безвинтовые контактные зажимы и электрические соединения

### 15.1 Общие положения

Требования настоящего раздела распространяются на контактные зажимы и электрические соединения всех видов, в которых не используют винты для одно- или многопроволочных медных проводников сечением до 2,5 мм<sup>2</sup> для внутреннего монтажа светильников и присоединения светильников к внешним проводам.

*Примеры безвинтовых контактных зажимов и соединений некоторых видов приведены на рисунках 17, 18 и 19. В IEC 61210 представлены другие примеры безвинтовых контактных зажимов и электрических соединений.*

### 15.2 Термины и определения

15.2.1 **безвинтовые контактные зажимы** (screwless terminals): Устройства, предназначенные для соединения в электрических цепях при помощи механических безвинтовых средств.

15.2.2 **неразъемное соединение** (permanent connections): Одноразовое постоянное электрическое соединение провода (например, скруткой или опрессовкой).

15.2.3 **разъемное соединение** (non permanent connections): Многоразовое электрическое соединение провода как оконцованного, так и без специальной подготовки (например, соединение плоским или цилиндрическим штырем с гнездовым контактом или контактные зажимы пружинного типа).

15.2.4 **оконцованный провод** (lead assemblies): Провод, на конце которого стационарно закреплена деталь штыревого соединения (штырь или гнездовой контакт).

## ГОСТ IEC 60598-1-2013

**15.2.5 провод без специальной подготовки** (non prepared conductors): Провод, конец которого не подвергался специальной подготовке или на котором не закреплена деталь штыревого соединения. Изоляция может быть удалена для обнажения жилы.

Примечание – Термин «специальная подготовка» означает лужение проводников жилы, использование кабельных наконечников, деталей штыревого соединения, образование петли и т. п., но не изменение формы жилы перед введением ее в контактный зажим или скручивание проводников жилы для придания большей жесткости ее концу.

Пропаивание гибких жил луженых проводов без использования дополнительного припоя не является специальной подготовкой.

**15.2.6 испытательный ток** (test current): Значение тока, установленное изготовителем для контактного зажима или соединения. Для контактных зажимов, являющихся отдельными компонентами светильника, испытательным должен быть номинальный ток компонента.

### 15.3 Общие требования

**15.3.1** Токоведущие детали контактных зажимов или соединений должны быть изготовлены из одного материала, например:

- меди;
- сплавов, содержащих не менее 58 % меди, для деталей, работающих на холоде, или не менее 50 % меди – для остальных деталей;
- других металлов, имеющих механические свойства и коррозионную стойкость, как у вышеуказанных материалов.

**15.3.2** Конструкция зажимов или соединений должна обеспечивать зажим жилы провода с достаточным контактным давлением без существенных ее повреждений.

Провод должен зажиматься между металлическими поверхностями. Однако контактные зажимы, предназначенные для электрических цепей, рассчитанных на номинальный ток не более 2 А, могут иметь одну неметаллическую контактную поверхность, если выполняются требования 15.3.5.

Контактные зажимы, прокалывающие изоляцию, могут использоваться в цепях БСНН-светильников или как стационарное неразборное соединение в других светильниках.

Примечание – Существенно поврежденной считают жилу, в которой имеются глубокие надрезы или вмятины.

**15.3.3** Конструкция контактных зажимов должна ограничивать введение провода вглубь зажима, когда он соответствующим образом введен в зажим.

**15.3.4** Контактные зажимы, кроме предназначенных для присоединения специально подготовленных проводов, должны обеспечивать присоединение проводов без специальной подготовки (см. 15.2.5).

*Проверку требований 15.3.2 – 15.3.4 проводят внешним осмотром контактных зажимов или соединений после присоединения к ним соответствующих проводов и проведения тепловых испытаний согласно 15.6.2 или 15.9.2.*

**15.3.5** Конструкция электрических соединений должна препятствовать передаче контактного давления, обеспечивающего хорошую электропроводность, через изоляционные материалы, кроме керамики, чистой слюды и подобных им материалов, если только возможная усадка изоляционного материала не может быть компенсирована дополнительной упругостью металлических деталей (см. рисунки 17 и 18).

**15.3.6** Способ присоединения и отсоединения провода к разъемным безвинтовым контактным зажимам пружинного типа должен быть наглядным и простым.

Отсоединение не должно осуществляться непосредственно выдергиванием провода, а должно выполняться вручную или универсальным инструментом.

**15.3.7** Контактные зажимы пружинного типа, предназначенные для присоединения нескольких проводов, должны обеспечивать независимое присоединение каждого провода.

Контактные зажимы, предназначенные для разъемного соединения, должны обеспечивать одновременное или раздельное отсоединение проводов.

**15.3.8** Контактные зажимы должны крепиться непосредственно на светильнике или через клеммные колодки, или другим способом. Крепление зажимов не должно ослабевать при присоединении и отсоединении проводов.

*Проверку проводят внешним осмотром, а при сомнении – испытанием согласно 15.5 и 15.8. Во время испытания крепление контактных зажимов не должно ослабляться, а сами контактные зажимы не должны иметь повреждения, препятствующие их дальнейшему использованию.*

Изложенное распространяется не только на контактные зажимы, установленные в светильнике, но и поставляемые отдельно. Заливка контактных зажимов компаундами без применения других способов защиты недостаточна. Однако для фиксации контактных зажимов, которые при нормальном использовании не подвергаются механическим воздействиям, могут применяться самоотвердевающие смолы.

## ГОСТ IEC 60598-1-2013

15.3.9 Контактные зажимы и соединения должны выдерживать механические, электрические и тепловые воздействия, которые могут возникать при нормальном использовании.

*Проверку проводят испытаниями согласно 15.5, 15.6, 15.8 или 15.9.*

15.3.10 Изготовитель должен указывать, для какого сечения провода предназначены конкретный безвинтовой контактный зажим или соединение (или его деталь), а также тип провода, например одно- или многожильный.

#### **15.4 Общие требования к испытаниям**

##### **15.4.1 Подготовка образцов к испытаниям**

*До начала испытаний безвинтовых контактных зажимов или соединений, установленных в светильниках, следует проверить степень защиты светильника от пыли и влаги по разделу 9.*

##### **15.4.2 Провода для испытаний**

*Для испытаний должны применяться медные провода рекомендованных изготовителем типов и размеров. Если указан диапазон сечений, то испытания проводят с проводами наибольшего и наименьшего сечений.*

##### **15.4.3 Контактные зажимы для нескольких проводов**

*Безвинтовые контактные зажимы, предназначенные для одновременного присоединения нескольких проводов, должны испытываться с тем числом проводов, которое указано изготовителем.*

##### **15.4.4 Сборка контактных зажимов**

*Каждый контактный зажим в группе или наборе, например клеммная колодка в ПРА, может испытываться как самостоятельный образец.*

##### **15.4.5 Число образцов для испытания**

*Испытания согласно 15.5 – 15.8 проводят на четырех контактных зажимах (или соединениях). Не менее трех образцов должны соответствовать предъявляемым требованиям. Если один образец не выдержал испытания, то испытания повторяют на четырех новых образцах, и все они должны выдержать испытания.*

*Испытания согласно 15.9 проводят на 10 контактных зажимах.*

#### **15.5 Контактные зажимы и соединения для проводов внутреннего монтажа**

##### **15.5.1 Механические испытания**

*Контактные зажимы и соединения должны иметь соответствующую механическую прочность. Проверку проводят испытаниями согласно 15.5.1 и 15.5.2.*

##### **15.5.1.1 Разъемные соединения**

*Механическую прочность контактных зажимов (или соединений) проверяют на выборке из четырех образцов. Если в светильнике не все имеющиеся контактные зажимы относятся к одному типу, испытания проводят на четырех образцах каждого типа.*

*Испытание должно проводиться только на тех зажимах или соединениях, которые потребитель использует при сборке светильника перед вводом его в эксплуатацию.*

15.5.1.1.1 Испытание безвинтовых контактных зажимов пружинного типа (рисунок 18) проводят с медными однопроволочными проводами сечения (й), указанного (ых) изготовителем. Если изготовитель указал диапазон сечений, то испытания проводят отдельно с проводами наибольшего и наименьшего сечений.

*К двум из четырех испытываемых контактных зажимов присоединяют провода наибольшего сечения, к двум другим – провода наименьшего сечения. Проводят пять циклов присоединения, используя каждый раз новый провод.*

*В пятом цикле используют провод, который присоединяли в четвертом цикле, при этом провода устанавливают на то же место, что и в четвертом цикле. В каждом цикле провода вводят в контактный зажим до упора.*

*Если контактный зажим предназначен для присоединения многопроволочных проводов, проводят дополнительное испытание с одним жестким медным многопроволочным проводом. Если, кроме того, указан диапазон сечений, испытание проводят отдельно с проводом наибольшего и наименьшего сечений. Каждый провод только один раз присоединяют и отсоединяют от одного контактного зажима.*

*После последнего присоединения каждый провод подвергают натяжению усилием 4 Н.*

## ГОСТ IEC 60598-1-2013

**15.5.1.1.2 Штыревые и штепсельные соединения также подвергаются натяжению усилием 4 Н. Усилие прикладывают к образцу в течение 1 мин плавно, без рывков, в направлении, противоположном направлению ввода в данное соединение жилы или оконцованного провода.**

*В процессе испытания жила или оконцованный провод не должны выходить за пределы контактного зажима, и после испытания не должно быть повреждений контактного зажима, жилы или оконцованного провода, препятствующих их дальнейшему нормальному использованию.*

*Усилие, прикладываемое к жиле или оконцованному проводу для введения их в соединение или для разрыва соединения, должно быть не более 50 Н, а для штыревого и штепсельного соединения – не более указанного для разъединения.*

#### **15.5.1.2 Неразъемные соединения**

*Соединение должно полностью сохранять работоспособность при приложении растягивающего усилия 20 Н в течение 1 мин в направлении разрыва соединения проводов. В некоторых случаях для правильного приложения усилия (например, при испытании соединения скруткой) может быть применен специальный инструмент.*

*При испытании контактных зажимов для нескольких проводов растягивающее усилие прикладывают к каждому проводу поочередно.*

### **15.6 Электрические испытания**

*Контактные зажимы и соединения должны иметь соответствующую электрическую прочность.*

*Проверку проводят испытаниями согласно 15.6.1 и 15.6.2.*

#### **15.6.1 Проверка контактного сопротивления**

*Проверку контактного сопротивления контактных зажимов (или соединений) проводят на четырех зажимах. Если в светильнике не все имеющиеся контактные зажимы относятся к одному типу, проверку проводят на четырех образцах каждого типа.*

**15.6.1.1 Проверку безвинтовых контактных зажимов пружинного типа согласно 15.6.1.3 проводят с четырьмя медными однопроволочными неизолированными проводами.**

*Если предусмотрен диапазон сечений, то два зажима проверяют с проводами наибольшего сечения, а два других – с проводами наименьшего сечения.*

**15.6.1.2 Проверку штыревых или штепсельных соединений согласно 15.6.1.3 проводят с оконцованными проводами.**

**15.6.1.3** *Через каждый контактный зажим с присоединенным проводом в течение 1 ч пропускают испытательный (переменный или постоянный) ток. Через 1 ч при том же значении тока измеряют падение напряжения на каждом контактном зажиме. Места измерения выбирают по возможности ближе к местам контактирования, между которыми должно быть измерено падение напряжения. Падение напряжения не должно превышать 15 мВ.*

*Проверку падения напряжения на каждом контакте и в каждом соединении проводов проводят отдельно, например отдельно измеряют падение напряжения в местах сочленения «провод – гнездовой контакт» и «штырь – гнездо».*

*Суммарное падение напряжения, измеренное в двух независимых местах, после сочленения соединения, не должно быть более удвоенного значения, указанного в настоящем пункте.*

#### **15.6.2 Испытание на нагревостойкость**

**15.6.2.1** *Контактные зажимы (или соединения) на номинальный ток до 6 А включ. испытывают на старение в обесточенном состоянии 25 циклами, с длительностью каждого цикла 30 мин, во время которого температуру на зажиме поддерживают на уровне  $(t \pm 5)$  °С или  $(100 \pm 5)$  °С, выбирая большее из них, с последующим охлаждением до температуры 15 °С – 30 °С. Контактные зажимы (или соединения) на номинальный ток свыше 6 А испытывают на старение воздействием 100 таких циклов.*

*Примечание – Температура T – это указанная в маркировке максимально номинальная температура таких компонентов, как патроны для ламп.*

**15.6.2.2** *Падение напряжения снова измеряют на каждом контактном зажиме:*

*а) после 10-го и 25-го циклов для зажимов на номинальный ток до 6 А включ.;*

*б) после 50-го и 100-го циклов для зажимов на номинальный ток свыше 6 А.*

*Результаты испытания считают удовлетворительными, если измеренные в обоих случаях значения падения напряжения на каждом зажиме не превышают более чем на 50 % измеренное падение напряжения на этом же зажиме при испытании согласно 15.6.1 с допустимым отклонением в сторону увеличения не более 2 мВ.*

## ГОСТ IEC 60598-1-2013

*Результаты испытания считают неудовлетворительными, если падение напряжения на любом из контактных зажимов превышает 22,5 мВ.*

*Если на одном из испытуемых контактных зажимов значение падения напряжения, измеренное по перечислению а) или б), превышает более чем на 50 % с минимумом 2 мВ от падения напряжения, измеренного на тех же контактных зажимах согласно 15.6.1, но вместе с тем не превышает 22,5 мВ, то снова проводят испытание 25 или 100 циклами без нагрузки при номинальном токе.*

*После 10-го и 25-го или 50-го и 100-го циклов (при номинальном токе) снова измеряют падение напряжения. Падение напряжения на любом контактном зажиме не должно превышать 22,5 мВ.*

*Суммарное падение напряжения, измеренное в двух независимых местах, не должно быть более удвоенного значения, указанного в настоящем пункте.*

15.6.2.3 Если в контактном зажиме одна из поверхностей, к которой прижимают жилу провода, изготовлена из изоляционного материала, то эта поверхность в процессе испытания на нагревостойкость не должна деформироваться.

*Проверку проводят внешним осмотром.*

## 15.7 Контактные зажимы и соединения для внешней проводки

### 15.7.1 Провода

Безвинтовые контактные зажимы пружинного типа должны быть рассчитаны на присоединение жестких одно- или многопроволочных проводов сечением, указанным в таблице 15.1.

Таблица 15.1 – Ряд сечений проводов

Наибольший номинальный ток контактных зажимов, А	Номинальное сечение провода, мм <sup>2</sup>
6	От 0,5 до 1
10	> 1 до 1,5
16	> 1,5 до 2,5

Примечание – Безвинтовые контактные зажимы принято обозначать цифрой. Например, цифрой 0 обычно обозначают зажимы, через которые протекает ток не более 6 А. Если значение тока, протекающего через какую-то деталь зажима меньше, чем значение тока, протекающего через зажим, то зажим обозначают цифрой по значению тока этой детали.

*Проверку проводят внешним осмотром, измерением и присоединением проводов наименьшего и наибольшего сечений из числа указанных.*

### 15.8 Механические испытания

Контактные зажимы и соединения должны иметь соответствующую механическую прочность.

*Проверку проводят испытаниями согласно 15.8.1 и 15.8.2 на одном из каждых четырех образцов.*

15.8.1 *Испытание безвинтовых контактных зажимов пружинного типа можно проводить с медными однопроволочными проводами наименьшего и наибольшего сечений, указанных в 15.7. Испытание проводят пятикратным присоединением и отсоединением провода от каждого контактного зажима. Если в светильнике не все имеющиеся зажимы относятся к одному типу, испытания проводят на одном зажиме каждого типа.*

*Для первых четырех присоединений каждый раз используют новый провод. Для пятого присоединения используют провод, применявшийся в четвертом цикле, который устанавливают в зажиме в то же самое место, как и в четвертом цикле. В каждом цикле провод вводят в контактные зажимы до упора.*

*Если изготовитель указывает, что контактный зажим также рассчитан на присоединение многопроволочного провода (см. 15.3.10), то дополнительно проводят испытание с жесткими медными многопроволочными проводами наибольшего и наименьшего сечений, указанных в 15.7. Каждый провод один раз присоединяют и отсоединяют от одного контактного зажима.*

*После последнего присоединения каждый провод подвергают натяжению с усилием, указанным в таблице 15.2.*

15.8.2 *Штыревые и штепсельные соединения подвергают растяжению с усилием, указанным в таблице 15.2.*

## ГОСТ IEC 60598-1-2013

Таблица 15.2 – Усилие растяжения провода

Наибольший номинальный ток контактных зажимов, А	Усилие, Н	
	для контактных зажимов пружинного типа	для штыревого и штепсельного соединения
6	20	8
10	30	15
16	30	15

Примечание – Если значение тока, протекающего через какую-то деталь соединения меньше, чем значение тока, протекающего через само соединение, то значение усилия выбирают по значению тока этой детали.

### 15.9 Электрические испытания

Контактные зажимы и соединения должны иметь соответствующие рабочие электрические характеристики.

Проверку проводят испытаниями согласно 15.9.1 или 15.9.2.

#### 15.9.1 Проверка контактного сопротивления

Проверку контактного сопротивления контактных зажимов (или соединений) проводят на 10 контактных зажимах. Если в светильнике не все имеющиеся контактные зажимы относятся к одному типу, то проверку проводят на 10 образцах каждого типа.

15.9.1.1 Проверку безвинтовых контактных зажимов пружинного типа согласно 15.9.1.3 проводят с 10 медными неизолированными однопроволочными проводами.

К пяти контактным зажимам присоединяют, как в условиях эксплуатации, провод наибольшего сечения, указанного в 15.7.

К остальным пяти зажимам присоединяют провод наименьшего сечения, указанного в 15.7.

15.9.1.2 Проверку штыревых и штепсельных соединений согласно 15.9.1.3 проводят с оконцованными проводами.

15.9.1.3 Через каждый контактный зажим с присоединенным проводом в течение 1 ч пропускают испытательный (переменный или постоянный) ток. Через 1 ч при этом же значении тока измеряют падение напряжения на каждом контактном зажиме. Места измерения выбирают по возможности ближе к местам контактирования, между которыми должно быть измерено падение напряжения. Падение напряжения не должно превышать 15 мВ.

Суммарное падение напряжения в двух независимых местах, измеренное после сочленения соединения, должно быть не более удвоенного значения, указанного в настоящем пункте.

#### 15.9.2 Испытание на нагревостойкость

Испытание контактных зажимов (или соединений) на нагревостойкость проводят на контактных зажимах, прошедших испытания согласно 15.9.1.

15.9.2.1 После охлаждения до температуры окружающей среды каждый провод заменяют новым медным однопроволочным неизолированным проводом наибольшего сечения, указанного в 15.7, а каждый оконцованный провод заменяют новым и по пять раз вставляют в соответствующую ответную часть и вынимают из нее.

Затем снова заменяют провода на новые, неизолированные.

15.9.2.2 Через каждый контактный зажим с присоединенным проводом пропускают испытательный (переменный или постоянный) ток в течение времени, необходимого для измерения падения напряжения. На эти, а также на измерения согласно 15.9.2.4 распространяют требования 15.9.1.

15.9.2.3 Контактные зажимы (или соединения) на номинальный ток до 6 А включ. испытывают на старение в обесточенном состоянии 25 циклами, с длительностью каждого цикла 30 мин, во время которого температуру на зажиме поддерживают на уровне  $(t \pm 5) ^\circ\text{C}$  или  $(100 \pm 5) ^\circ\text{C}$ , выбирая большее значение, с последующим охлаждением до температуры  $15 ^\circ\text{C} - 30 ^\circ\text{C}$ . Контактные зажимы (или соединения) на номинальный ток свыше 6 А испытывают на старение воздействием 100 таких циклов.

Примечание – Температура  $T$  – это указанная в маркировке максимальная номинальная температура таких компонентов, как патроны для ламп.

15.9.2.4 Падение напряжения снова измеряют на каждом контактном зажиме:

- после 10-го и 25-го циклов для зажимов на номинальный ток до 6 А включительно;
- после 50-го и 100-го циклов для зажимов на номинальный ток свыше 6 А.

**ГОСТ IEC 60598-1-2013**

Результаты испытаний считают удовлетворительными, если измеренные после обоих циклов значения падения напряжения на каждом зажиме не превышают более чем на 50 % измеренное падение напряжения на этом же зажиме при испытании согласно 15.9.2.2 с допустимым отклонением в сторону увеличения не более 2 мВ.

Результаты испытаний считают неудовлетворительными, если падение напряжения на любом из контактных зажимов превышает 22,5 мВ.






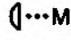



Если на одном из испытываемых контактных зажимов значение падения напряжения, измеренное по перечислению а) или б), превышает более чем на 50 % с минимумом 2 мВ от падения напряжения, измеренного на тех же контактных зажимах согласно 15.9.2.2, но вместе с тем не превышает 22,5 мВ, то снова проводят испытание 25 или 100 циклами без нагрузки при номинальном токе.

После 10-го и 25-го или 50-го и 100-го циклов (при номинальном токе) снова измеряют падение напряжения. Падение напряжения на любом контактном зажиме не должно превышать 22,5 мВ.

Суммарное падение напряжения, измеренное в двух независимых местах, не должно быть более удвоенного значения, указанного в настоящем пункте.







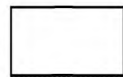

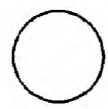


15.9.2.5 Если в контактном зажиме одна из поверхностей, к которой прижимают жилу провода, изготовлена из изоляционного материала, то эта поверхность в процессе испытания на нагревостойкость не должна деформироваться.

Проверку проводов внешним осмотром.

Ампер .....	A	
Частота.....	Гц	
Вольт .....	V	
Ватт .....	Вт	
Сеть питания переменного тока (АС).....		[IEC 60417-5032 (2002-10)]
Сеть питания постоянного тока (ДС).....		[IEC 60417-5031 (2002-10)]
Сети питания постоянного и переменного тока .....		[IEC 60417-5033 (2002-10)]
Класс защиты II .....		
Класс защиты III .....		
Номинальная максимальная температура окружающей среды....	$t_a...^{\circ}C$	
Запрещение применения ламп «холодный луч» .....		
Минимальное расстояние до освещаемого объекта .....		
Светильники, не предназначенные для установки непосредственно на поверхность из нормально воспламеняемых материалов (предназначенные для установки только на поверхность из невоспламеняемых материалов)		
Светильники, не предназначенные для накрытия теплоизолирующим материалом		
Обычный светильник .....	IP20	
Каплезащищенный .....	IPX1	
Дождезащищенный .....	IPX3	
Брызгозащищенный.....	IPX4	
Струезащищенный.....	IPX5	
Защищенный от воздействия сильных струй.....	IPX6	
Водонепроницаемый (кратковременное погружение в воду) .....	IPX7	
Герметичный (длительное погружение в воду).....	IPX8	(С указанием наибольшей глубины погружения)
Защита от попадания посторонних твердых тел размером более 2,5 мм .....	IP3X	
Защита от попадания посторонних твердых тел размером более 1,0 мм .....	IP4X	



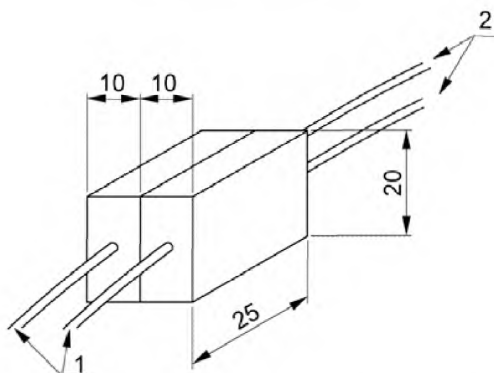
ГОСТ IEC 60598-1-2013

Пылезащищенные.....	IP5X	
Пыленепроницаемые.....	IP6X	
Использование теплостойких кабелей, соединительных кабелей и внешней проводки.....		(Конкретное число жил указывать не обязательно)
Светильники, рассчитанные на применение ламп с зеркальным куполом.....		
Светильники для тяжелых условий эксплуатации.....		
Светильники с внешним пускателем для использования с натриевыми лампами высокого давления.....		
Светильники со встроенным пускателем для использования с натриевыми лампами высокого давления.....		
Заменить треснувший защитный экран целым.....		
		
		(Прямоугольный)
		или
		
		
		(Круглый)
Светильники, предназначенные для использования только с галогенными лампами накаливания с защитным экраном или металлогалогенными лампами с защитным экраном.....		
Светильники с внутренним плавким предохранителем.....		

Все символы должны быть выполнены в пропорции согласно требованиям IEC 80416-1.

Примечание – При указании в маркировке кода IP дополнительная маркировка символами не обязательна.

Рисунок 1 – Символы

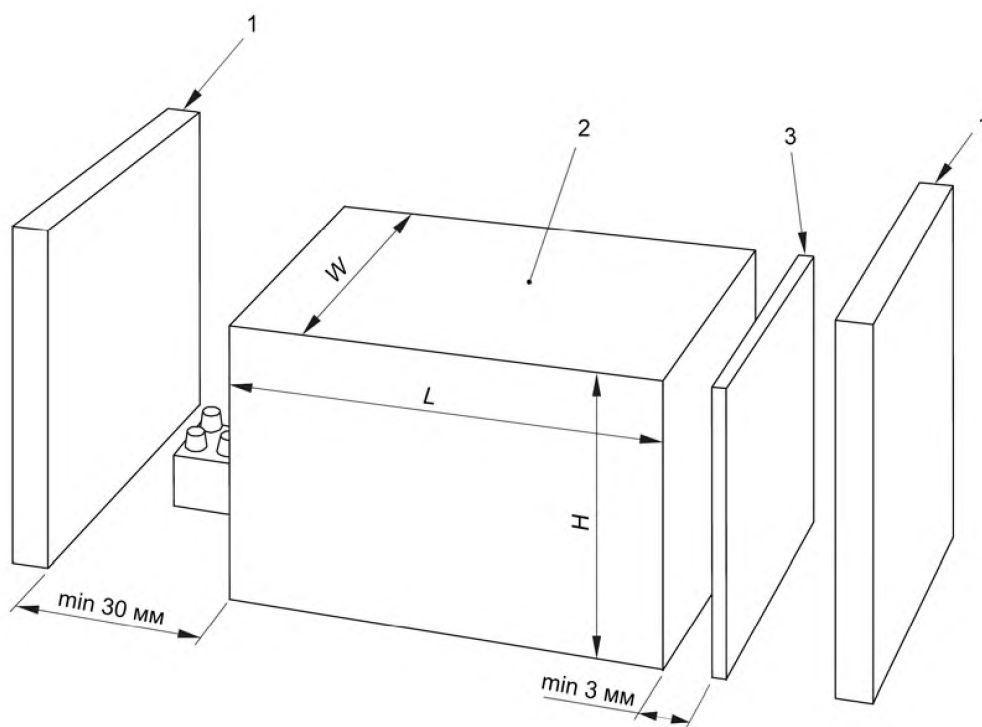


1 – кабель длиной каждой жилы по 10 мм; 2 – монтажные провода светильника

Рисунок 2 – Клеммная колодка для испытания установки светильников с монтажными концами

## ГОСТ IEC 60598-1-2013

Рисунок 3 из настоящего стандарта исключен.

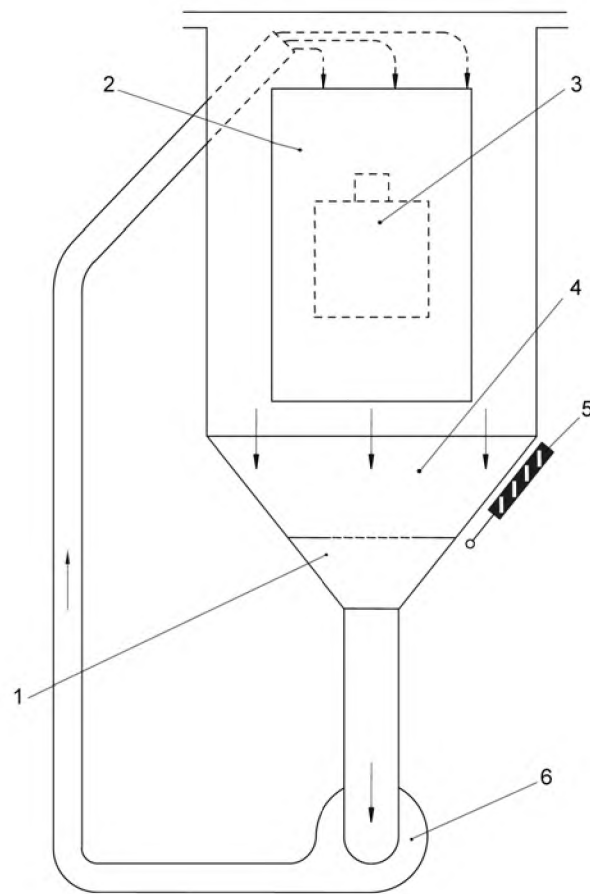


1 – воспламеняемый материал; 2 – пускорегулирующий аппарат;  
3 – экран;  $W$ ,  $L$ ,  $H$  – линейные размеры ПРА

Рисунок 4 – Иллюстрация требований 4.15

Рисунок 5 из настоящего стандарта исключен.

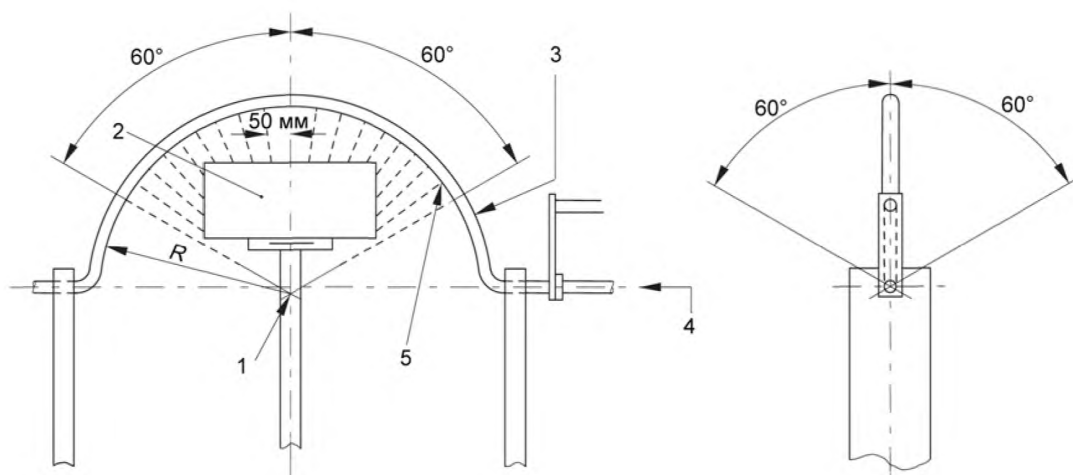
## ГОСТ IEC 60598-1-2013



1 – проволочное сито; 2 – стеклянное окно; 3 – испытуемый светильник;  
4 – поток пудры талька; 5 – вибратор; 6 – циркуляционный насос

Рисунок 6 – Установка для проверки степени защиты от попадания пыли

ГОСТ IEC 60598-1-2013

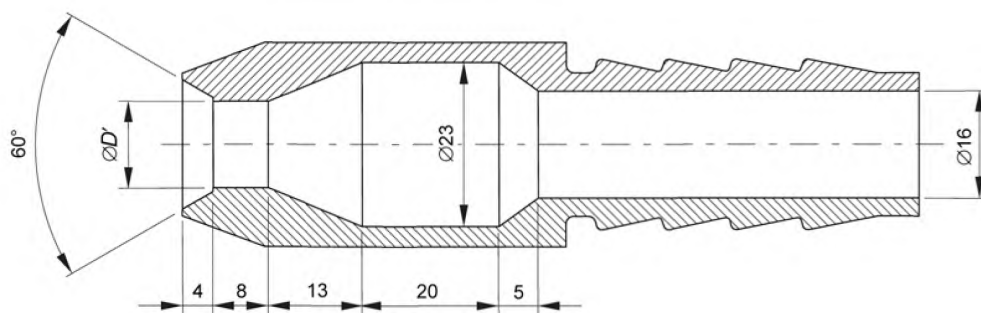


$R = 200$  мм или кратно 200 мм

Параметр	Степень защиты для светильников	
	дождезащищенных	брызгозащищенных
Половина угла качания	$\pm 60^\circ$	$\pm 180^\circ$
Отверстия внутри половины угла	$\pm 60^\circ$	$\pm 90^\circ$

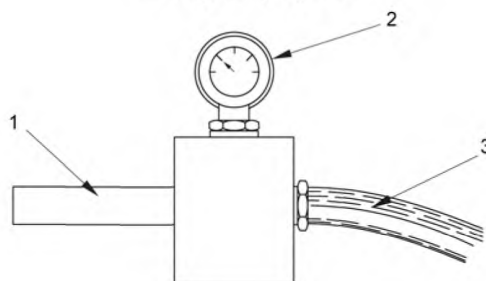
1 – вращающаяся платформа; 2 – светильник; 3 – труба минимальным внутренним диаметром 15 мм;  
4 – подача воды; 5 – отверстия в трубе диаметром 0,4 мм

Рисунок 7 – Установка для проверки степени защиты от дождя и брызг



$D' = 6,3$  мм для испытания по 9.2.6 (вторая цифра в обозначении степени защиты 5);  
 $D' = 12,5$  мм для испытания по 9.2.7 (вторая цифра в обозначении степени защиты 6)

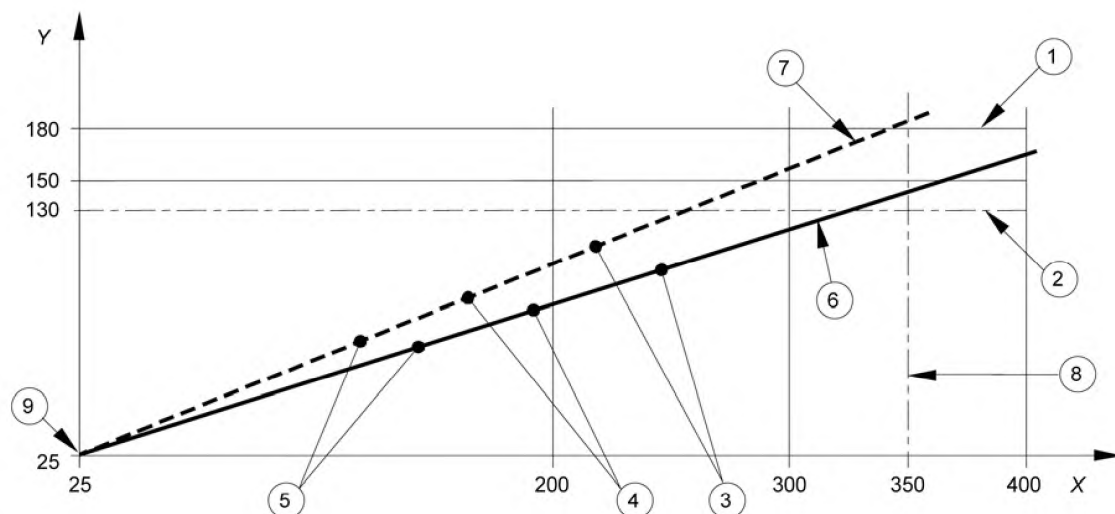
Насадка в разрезе



1 – насадка; 2 – манометр; 3 – шланг

Рисунок 8 – Насадка для испытания струей

## ГОСТ IEC 60598-1-2013



Y – температура монтажной поверхности, °C

X – температура обмотки, °C

1 – предельное значение температуры монтажной поверхности при повреждении обмотки;

2 – предельное значение температуры монтажной поверхности в аномальном режиме работы при напряжении 1,1 номинального [см. 12.6.1 a)];

3 – точки измерения при напряжении 1,1 номинального [см. 12.6.1 b)];

4 – точка измерения при 1,0 номинального напряжения;

5 – точка измерения при 0,9 номинального напряжения;

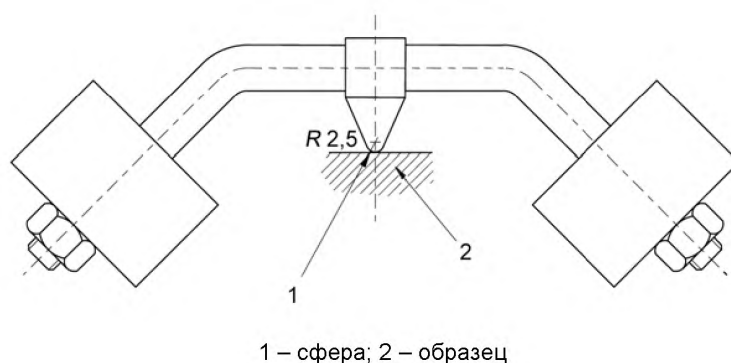
6 – прямая, проведенная через точку измерения и точку 25 °C, которая свидетельствует о соответствии светильника требованию, так как при ее продолжении до пересечения с линией, определяющей температуру обмотки в 350 °C, она не пересекает линию, относящуюся к температуре монтажной поверхности 180 °C;

7 – прямая, проведенная через две точки измерения, которая свидетельствует о несоответствии светильника требованию, так как при ее продолжении до пересечения с линией, определяющей температуру обмотки в 350 °C, она пересекает линию, относящуюся к температуре монтажной поверхности 180 °C;

8 – предельно допустимое значение температуры обмотки при ее повреждении;

9 –  $t_a/t_a$  координата, построенная только, если разница между температурой обмотки при 0,9 и 1,1 номинального напряжения составляет менее 30 К. Пример приведен для светильника, имеющего диапазон  $t_a$  при 25 °C.

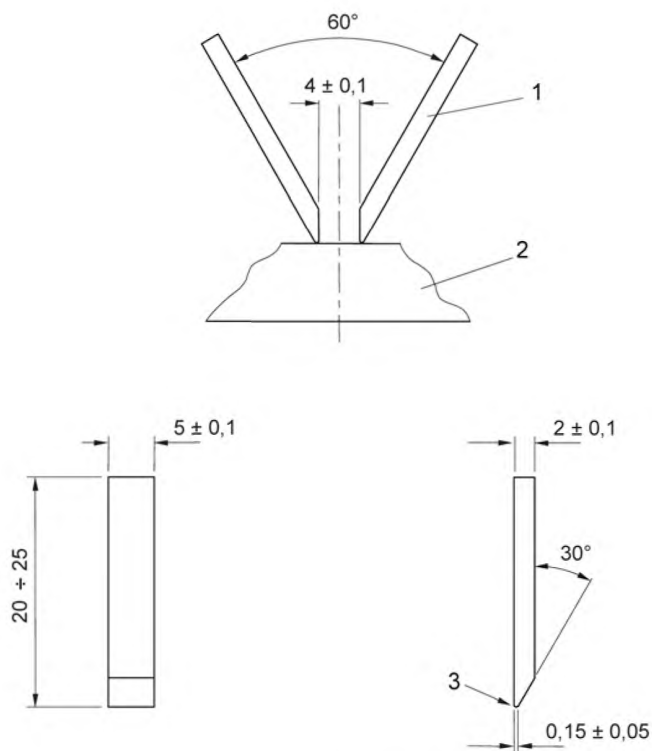
Рисунок 9 – Соотношение между температурами обмотки и монтажной поверхности



1 – сфера; 2 – образец

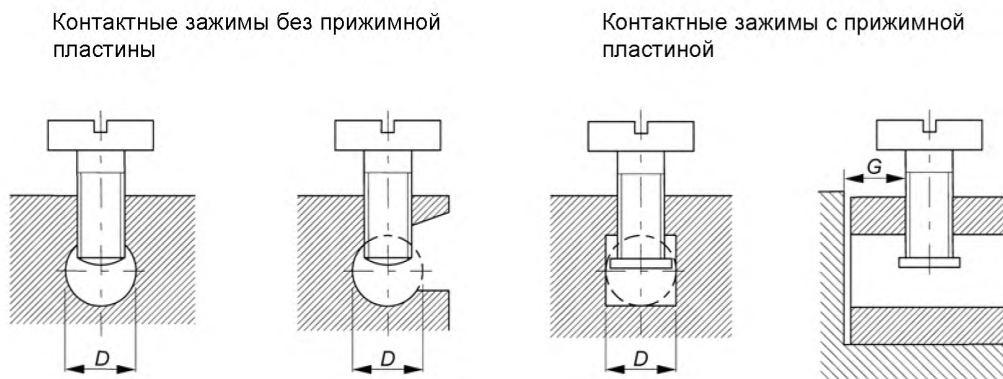
Рисунок 10 – Устройство для вдавливания шарика

ГОСТ IEC 60598-1-2013



1 – электрод; 2 – образец; 3 – слегка скругленная кромка

Рисунок 11 – Размеры и расположение электродов при проверке устойчивости материалов к токам поверхностного разряда



$D$  – диаметр месторасположения жилы провода;

$G$  – расстояние между винтом и концом полностью введенной в зажим жилы

Примечание – Часть контактного зажима, имеющая резьбовое отверстие, и часть этого зажима, к которой прижимается жила, могут быть отдельными частями, например в случае контактного зажима со скобой. Форма места расположения жилы провода может отличаться от указанных, если в него может быть вписана окружность диаметром  $D$ .

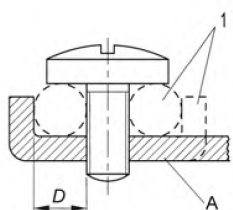
ГОСТ IEC 60598-1-2013

Номер контактного зажима	D, мм, не менее	G, мм, не менее		Вращающий момент, Н·м					
				I <sup>a</sup>		III <sup>a</sup>		IV <sup>a</sup>	
		Один винт	Два винта	Один винт	Два винта	Один винт	Два винта	Один винт	Два винта
1	2,5	1,5	1,5	0,2	0,2	0,4	0,4	0,4	0,4
2	3,0	1,5	1,5	0,25	0,2	0,5	0,4	0,5	0,4
3	3,6	1,8	1,5	0,4	0,2	0,8	0,4	0,8	0,4
4	4,0	1,8	1,5	0,4	0,25	0,8	0,5	0,8	0,5
5	4,5	2,0	1,5	0,7	0,25	1,2	0,5	1,2	0,5
6	5,5	2,5	2,0	0,8	0,7	2,0	1,2	2,0	1,2
7	7,0	3,0	2,0	1,2	0,7	2,5	1,2	3,0	1,2

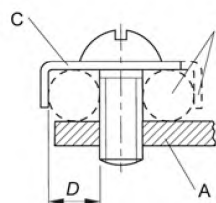
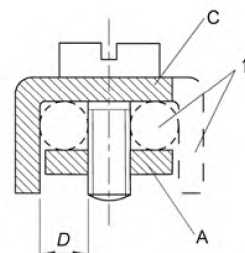
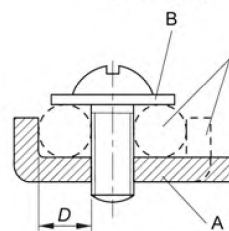
<sup>a</sup> Значения распространяются на винты, указанные в соответствующей графе таблицы 14.4.

Рисунок 12 – Торцевые контактные зажимы

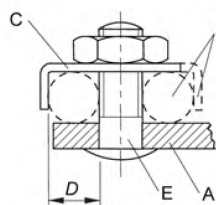
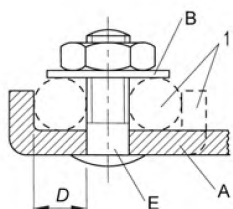
Винт, не требующий шайбу или прижимную пластину



Винт, требующий шайбу или прижимную пластину



Контактные зажимы с крепежной головкой



Контактные зажимы с крепежной гайкой

1 – применение необязательно; A – опорная деталь; B – шайба или прижимная пластина;

C – устройство для фиксации жилы; D – диаметр места расположения жилы провода; E – шпилька

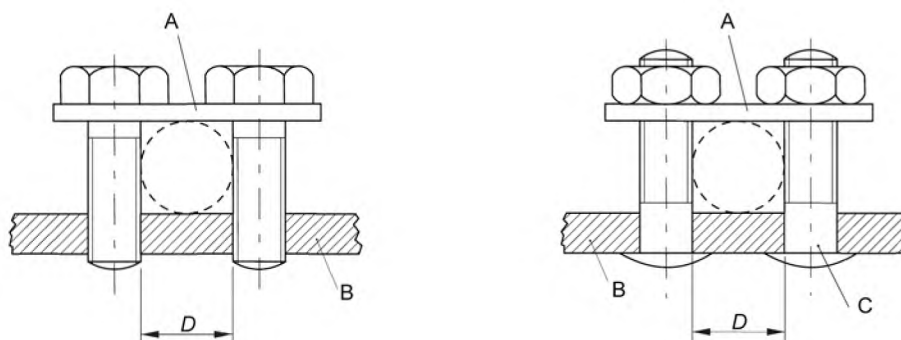
Примечание – Деталь, удерживающая провод в рабочем положении, может быть изготовлена из изоляционных материалов, если контактное давление не передается через изоляционный материал.

ГОСТ IEC 60598-1-2013

Номер контактного зажима	D, мм, не менее	Вращающий момент, Н·м			
		III <sup>a</sup>		IV <sup>a</sup>	
		Один винт	Два винта	Один винт или одна шпилька	Два винта или две шпильки
0	1,4	0,4	–	0,4	–
1	1,7	0,5	–	0,5	–
2	2,0	0,8	–	0,8	–
3	2,7	1,2	0,5	1,2	0,5
4	3,6	2,0	1,2	2,0	1,2
5	4,3	2,0	1,2	2,0	1,2
6	5,5	2,0	1,2	2,0	1,2
7	7,0	2,5	2,0	3,0	2,0

<sup>a</sup> Значения распространяются на винты или гайки, указанные в соответствующей графе таблицы 14.4.

Рисунок 13 – Контактные зажимы с крепежной головкой или крепежной гайкой



A – прижимная пластина; B – опорная деталь; C – шпилька;  
D – диаметр месторасположения жилы провода

Примечание – Форма месторасположения жилы провода может отличаться от указанных на рисунках 12 и 13, если в нее может быть вписана окружность диаметром D.

Профили нижней и верхней поверхностей прижимной пластины могут быть различными. Переход от проводов большего сечения к меньшему достигается переворачиванием пластины.

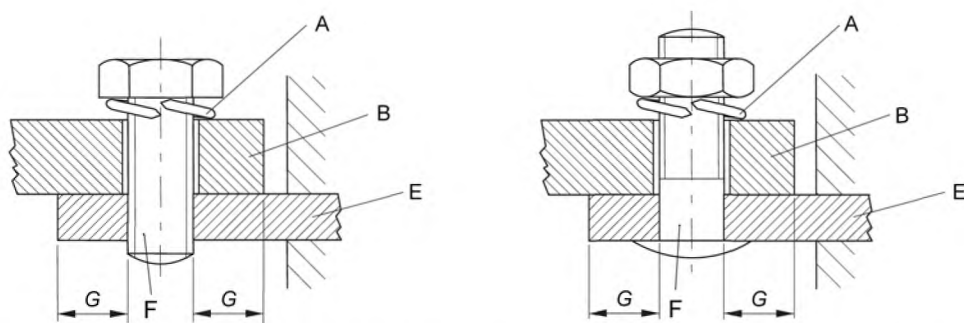
Зажимы могут иметь более двух прижимных винтов или шпилек.

Номер контактного зажима	D, мм, не менее	Вращающий момент, Н·м
3	3,0	0,5
4	4,0	0,8
5	4,5	1,2
6	5,5	1,2
7	7,0	2,0

Рисунок 14 – Контактные зажимы с прижимной пластиной



ГОСТ IEC 60598-1-2013



A – устройство защиты от самоотвинчивания; B – кабельный наконечник или плоский вывод; E – опорная деталь; F – шпилька; G – расстояние между краем отверстия и боковой стороной кабельного наконечника или плоского вывода

Примечание – Для светильников некоторых типов допускается применять кабельные наконечники меньшего номера, чем указано ниже.

Номер контактного зажима	G, мм	Вращающий момент, Н·м	
		III <sup>a</sup>	IV <sup>a</sup>
6	7,5	2,0	2,0
7	9,0	2,5	3,0

<sup>a</sup> Значения распространяются на шпильки, указанные в соответствующей графе таблицы 14.4.

Рисунок 15 – Контактные зажимы для кабельных наконечников или плоских выводов



A – опорная деталь; D – диаметр месторасположения жилы провода

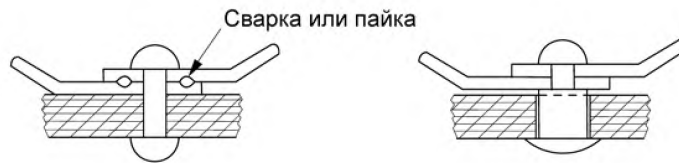
Номер контактного зажима	D, мм, не менее <sup>a</sup>	Расстояние между прижимающей частью и торцом введенной жилы провода, мм, не менее
0	1,4	1,5
1	1,7	1,5
2	2,0	1,5
3	2,7	1,8
4	3,6	1,8
5	4,3	2,0
6	5,5	2,5
7	7,0	3,0

<sup>a</sup> Прикладываемый к гайке вращающий момент указан в графе II или V таблицы 14.4.

Рисунок 16 – Колпачковые контактные зажимы

ГОСТ IEC 60598-1-2013

Приемлемо



Неприемлемо

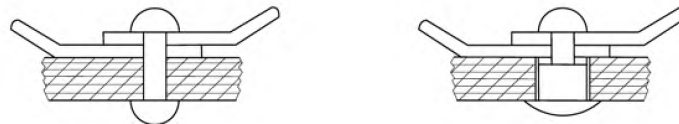
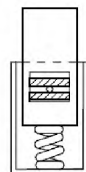
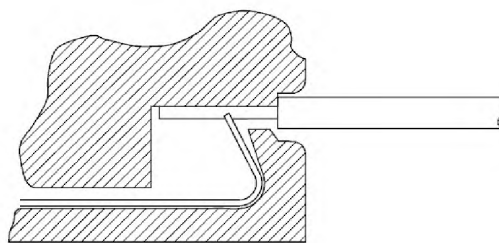
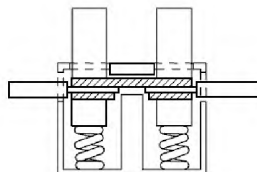


Рисунок 17 – Конструкция неразъемных соединений

Приемлемо

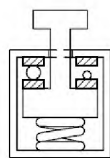


Вид с торца

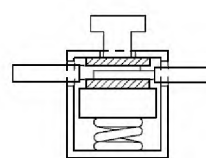


Вид сбоку

Неприемлемо



Вид с торца



Вид сбоку

Рисунок 18 – Примеры безвинтовых контактных зажимов пружинного типа

ГОСТ IEC 60598-1-2013

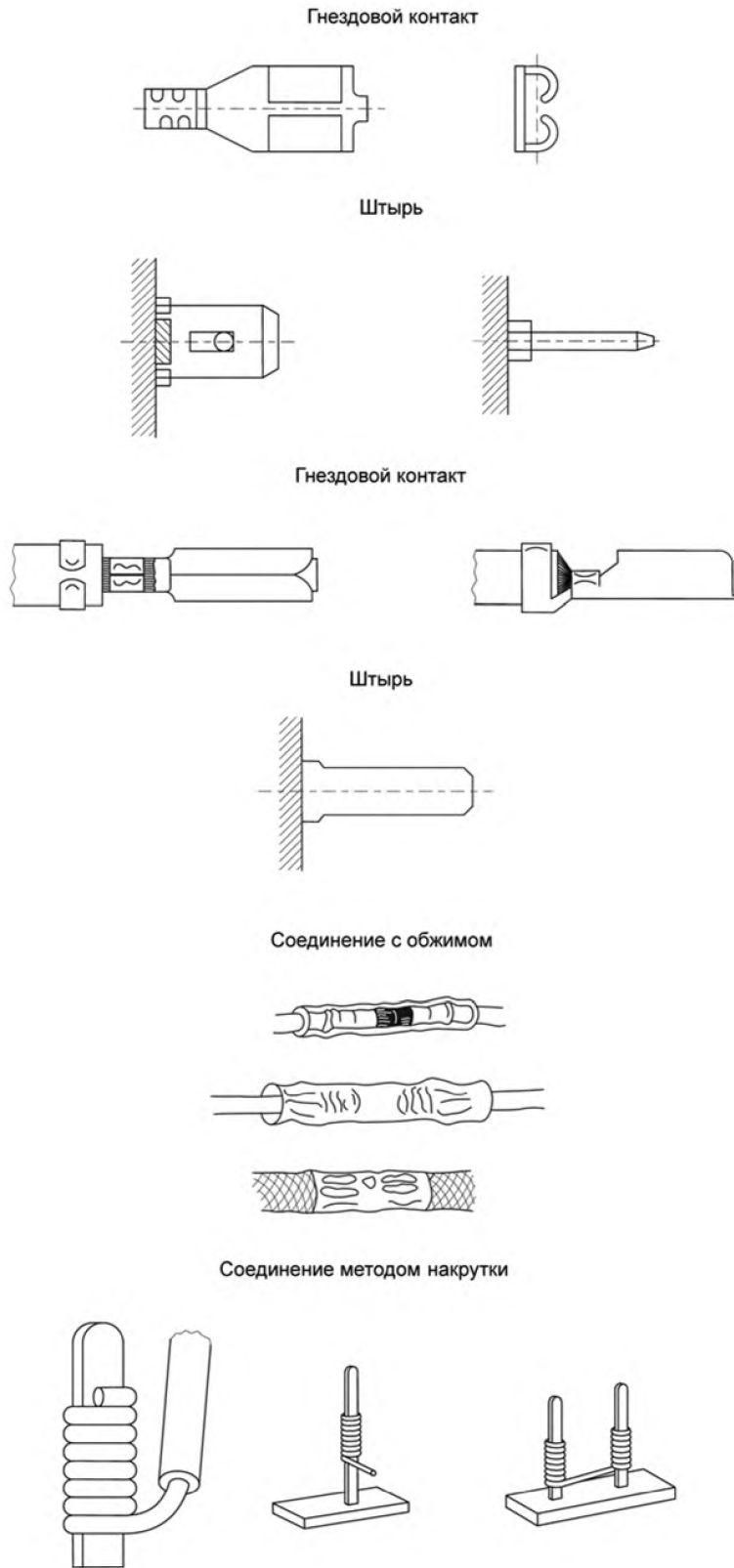


Рисунок 19 – Примеры безвинтовых соединений

ГОСТ IEC 60598-1-2013

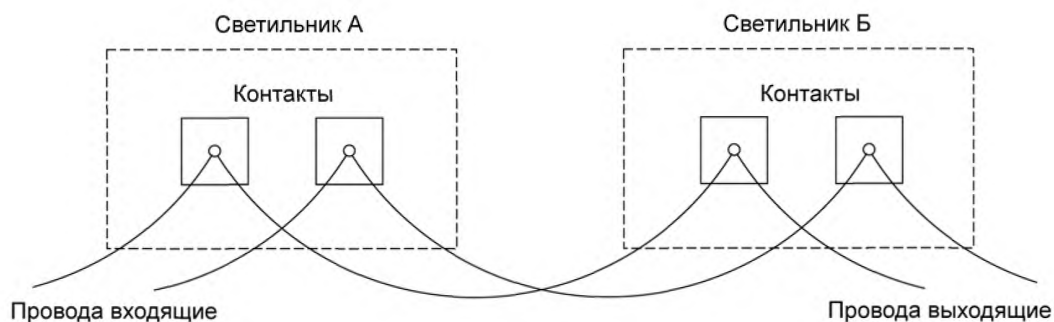
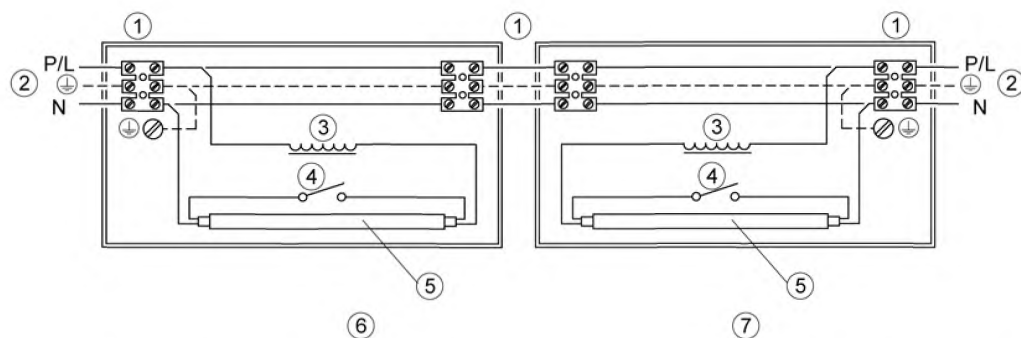
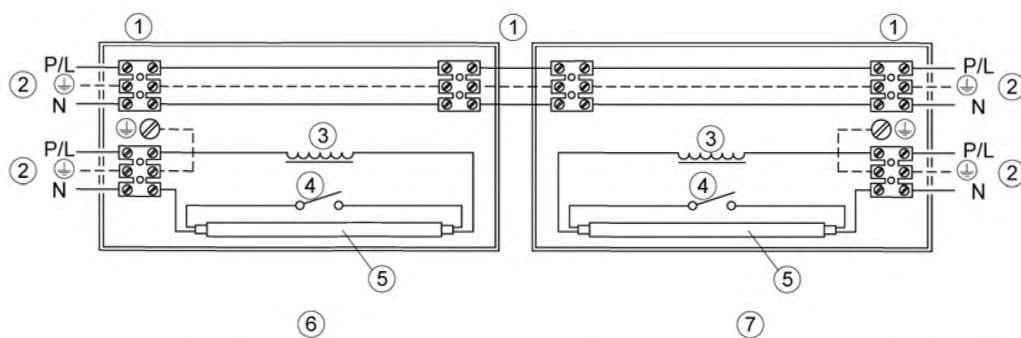


Рисунок 20А – Иллюстрация термина «шлейфовый способ» присоединения



1 – зажимы; 2 – питание; 3 – балласт; 4 – стартер; 5 – лампа; 6 – светильник А; 7 – светильник Б

Рисунок 20В – Иллюстрация термина «сквозная проводка» для светильника, присоединенного к ней (может быть использован в трехфазной электропроводке, если светильник подключен последовательно между L1, L2, L3 и нейтралью)

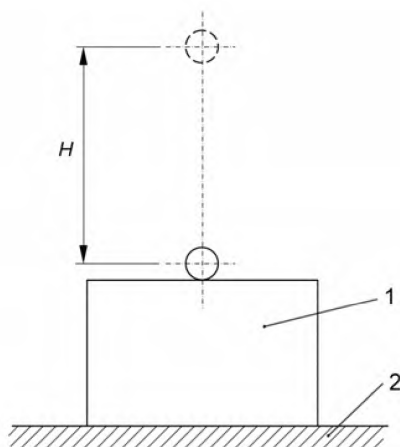


1 – зажимы; 2 – питание; 3 – балласт; 4 – стартер; 5 – лампа; 6 – светильник А; 7 – светильник Б

Рисунок 20С – Иллюстрация термина «сквозная проводка» для светильника, не присоединенного к ней

Рисунок 20 – Иллюстрация терминов «шлейфовый способ» и «сквозная проводка»

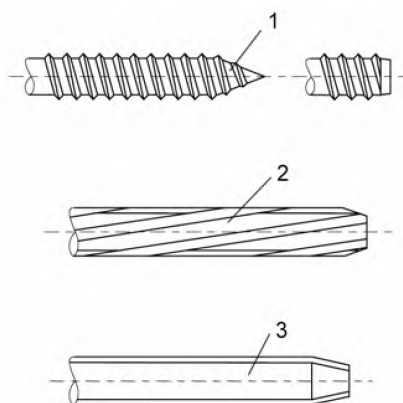
## ГОСТ IEC 60598-1-2013



1 – образец; 2 – жесткая опорная поверхность

Примечание – Для удара по боковой поверхности образца опорная поверхность должна быть установлена вертикально.

Рисунок 21 – Устройство для испытания ударом шара

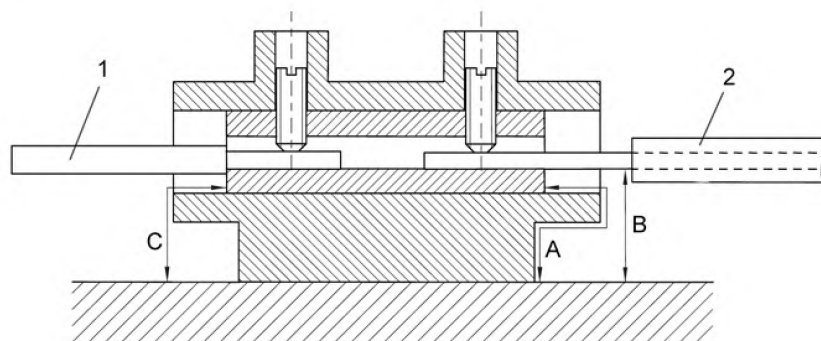


1 – винт саморезующий с острым и плоским концом; 2 – винт резьбонарезающий; 3 – винт резьбоформирующий

Рисунок 22 – Примеры самонарезающих, резьбонарезающих и резьбоформирующих винтов

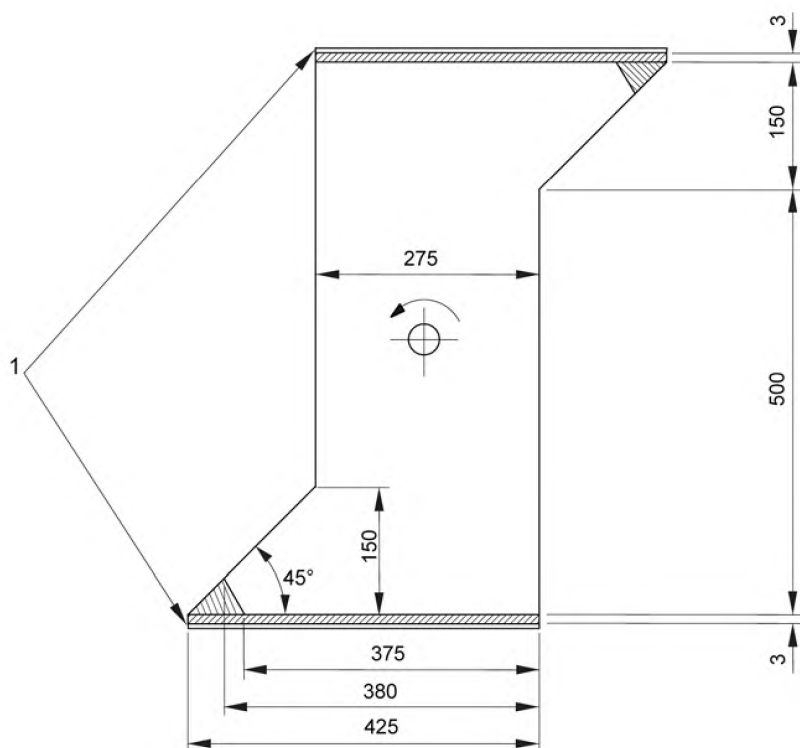
Рисунок 23 из настоящего стандарта исключен.

ГОСТ IEC 60598-1-2013



А – путь утечки; В – воздушный зазор (с сетевым проводом); С – воздушный зазор (с проводом внутреннего монтажа); 1 – провод внутреннего монтажа; 2 – сетевой провод

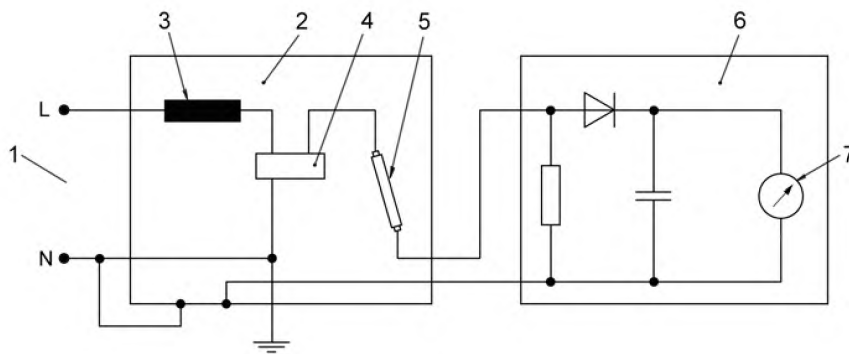
Рисунок 24 – Измерение путей утечки и воздушных зазоров в сетевом контактом зажиме



1 – стальная пластина  
Ширина вращающегося барабана не указана.

Рисунок 25 – Вращающийся барабан

ГОСТ IEC 60598-1-2013



1 – сеть; 2 – светильник; 3 – ПРА; 4 – ИЗУ; 5 – лампа; 6 – измерительное устройство; 7 – высокоомный вольтметр

Примечание – Если необходимо, полярность диода может быть изменена.

Рисунок 26 – Схема проверки безопасности зажигающего устройства

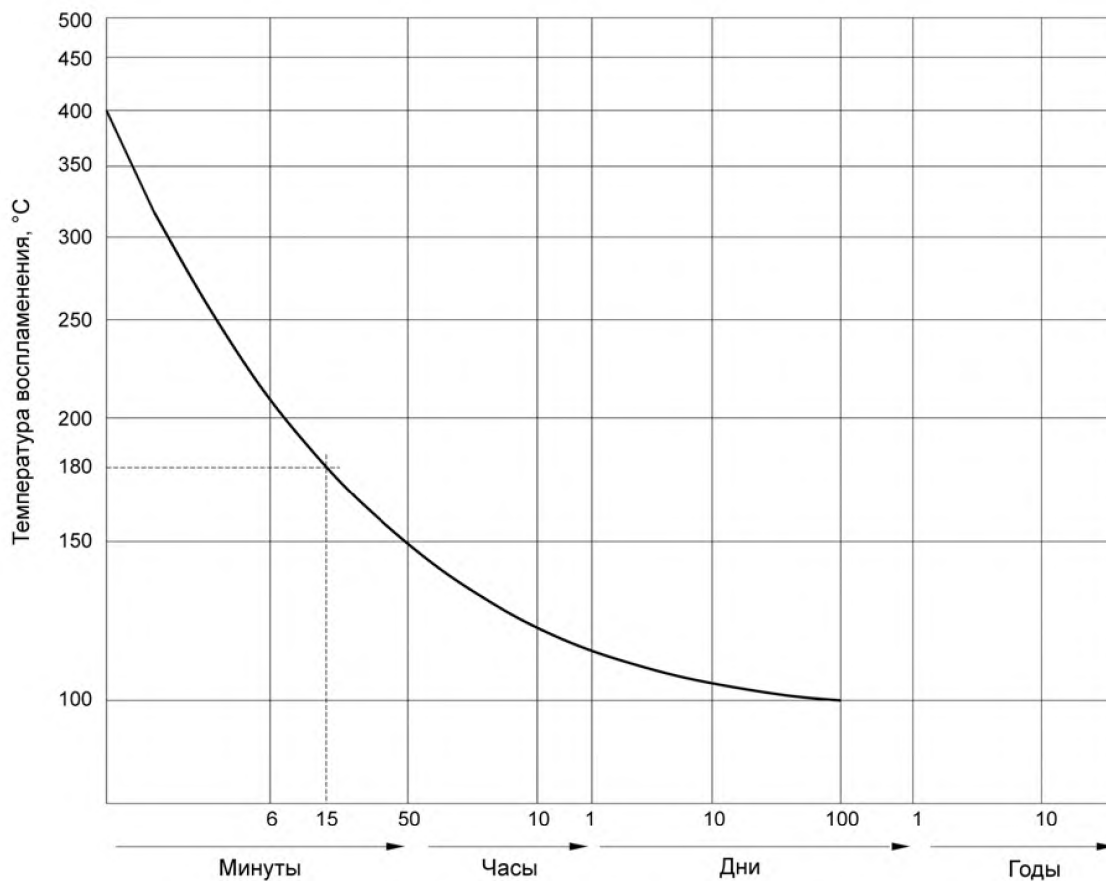


Рисунок 27 – Температура воспламенения дерева в функции времени

ГОСТ IEC 60598-1-2013

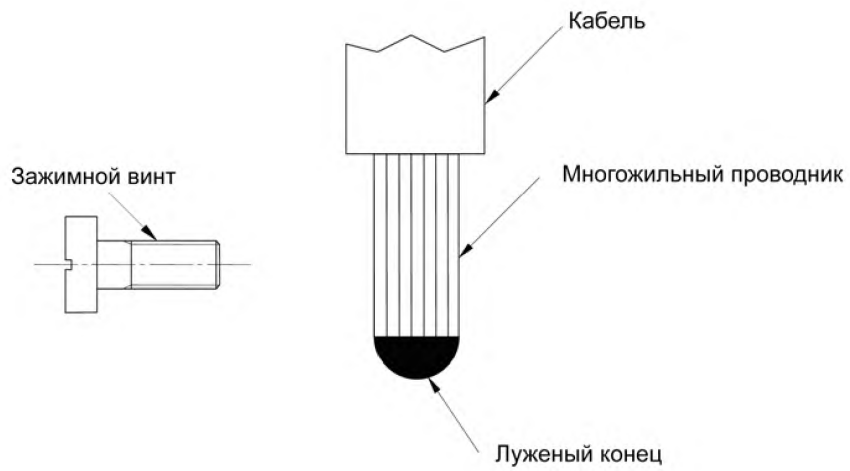


Рисунок 28 – Пример допустимой степени пайки

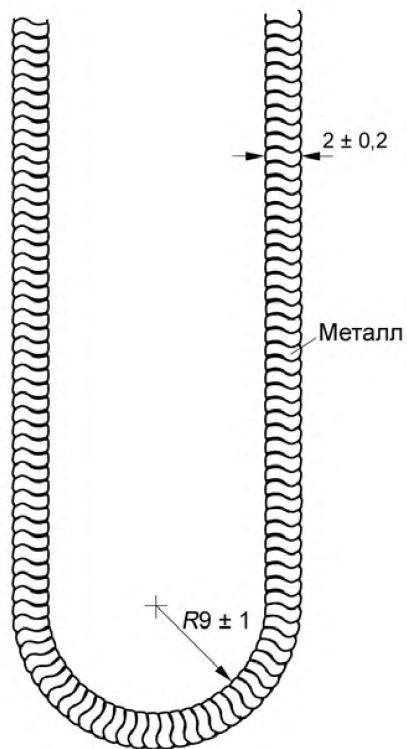
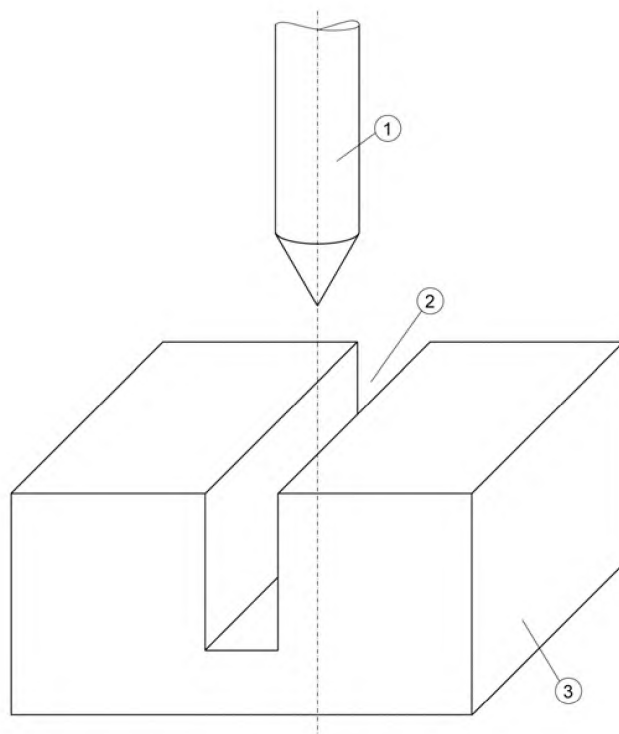


Рисунок 29 – Цепь для испытаний

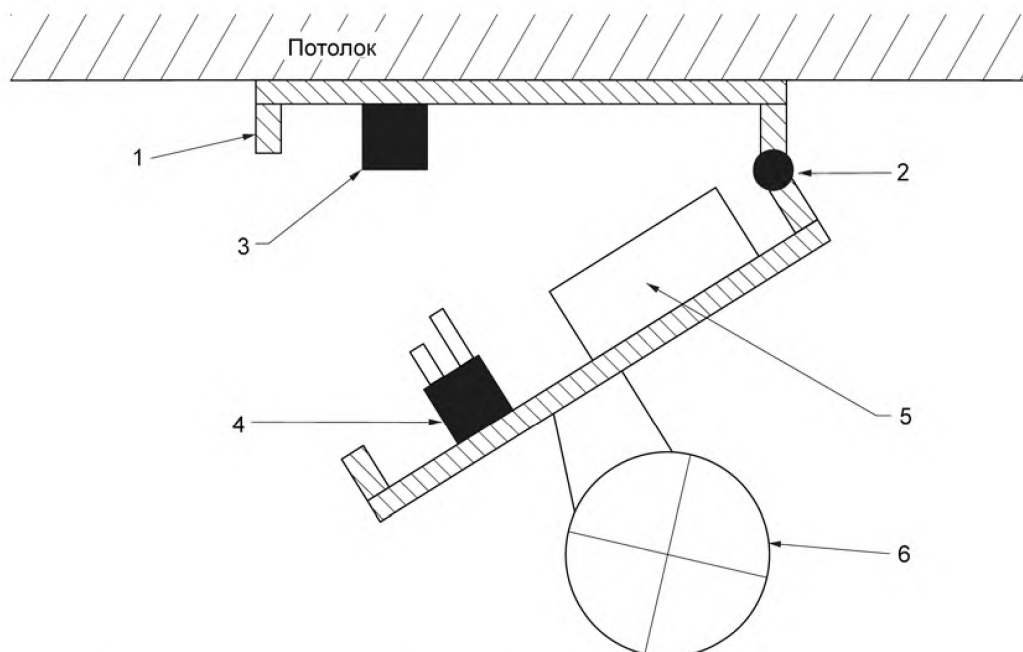


ГОСТ IEC 60598-1-2013



1 – самонарезающий винт; 2 – паз; 3 – металл

Рисунок 30 – Пример самонарезающего винта, используемого в пазу в металле



1 – панель; 2 – шарнирное соединение (корпус устройства управления и панель легко снимаются);  
3 – розетка (соединена с сетью питания); 4 – вилка; 5 – устройство управления; 6 – лампа

Рисунок 31 – Система электромеханического соединения с вилкой/розеткой

ГОСТ IEC 60598-1-2013

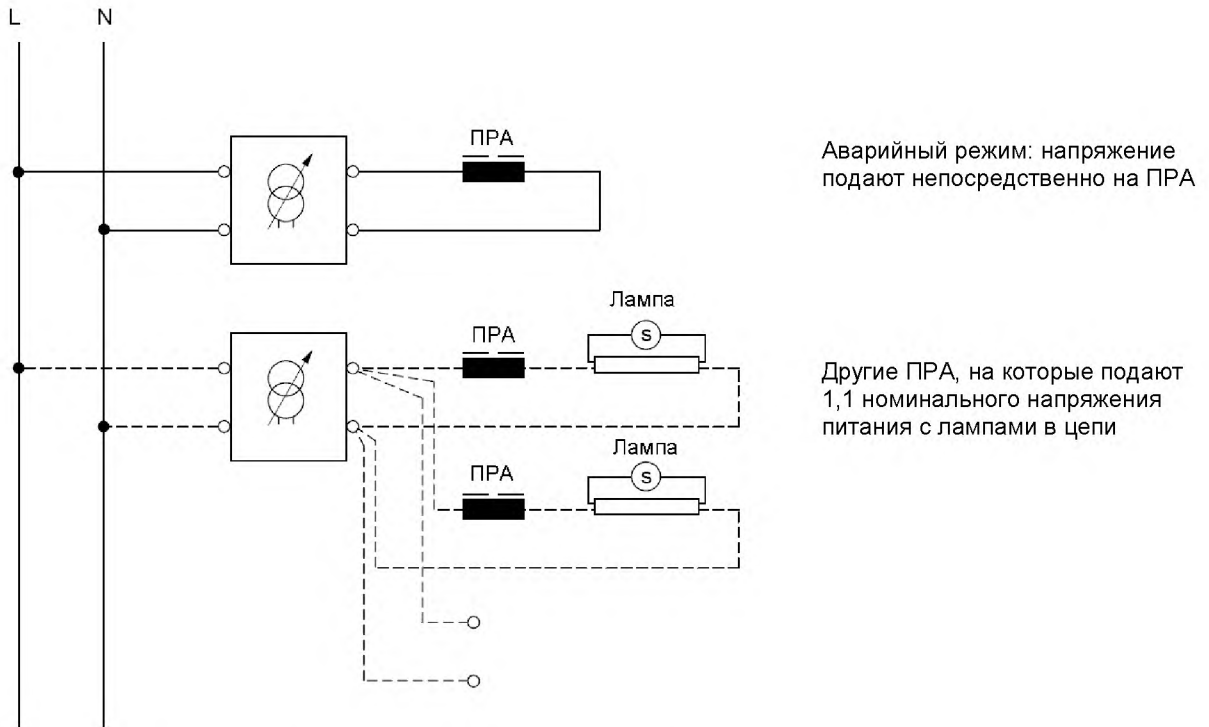


Рисунок 32 – Испытательная цепь для светильников со встроенной люминесцентной лампой мощностью  $\leq 70$  Вт

## Приложение А (обязательное)

### Испытание для определения условий, при которых токопроводящие части становятся токоведущими, способными вызвать поражение электрическим током

*Для определения условий, при которых токопроводящие части становятся токоведущими, способными вызвать поражение электрическим током, светильник, работающий при номинальном напряжении и номинальной частоте, подвергают следующим испытаниям:*

*а) измеряют значение тока утечки между контактной частью и заземлением, при этом омическое сопротивление измерительной цепи должно быть  $(2000 \pm 50)$  Ом. Если измеренное значение больше 0,7 мА (амплитудное значение для переменного тока) или 2 мА для постоянного тока, то конкретную часть считают токоведущей.*

*Если частота свыше 1 кГц, то значение 0,7 мА умножают на число, эквивалентное значению частоты в килогерцах, и произведение не должно превышать 70 мА (амплитудное значение). Значения токов утечки разных компонентов должны быть соизмеримы.*

*Если токопроводящая часть является токоведущей согласно испытанию а), то она является токоведущей частью и не должна подвергаться испытанию б).*

*Если токопроводящая часть не является токоведущей согласно испытанию а), то она является токоведущей частью только в том случае, если она является токоведущей частью согласно испытанию б).*

*б) измеряют значение напряжения между контактной частью и любой доступной для прикосновения частью, при этом омическое сопротивление измерительной цепи должно быть 50000 Ом. Если измеренное амплитудное значение напряжения больше 34 В, то конкретную часть считают токоведущей.*

*При этих испытаниях один из полюсов источника питания должен быть заземлен.*

## Приложение В (обязательное)

### Измерительные лампы

Для испытания по разделу 12 удобно иметь набор ламп наиболее распространенных типов. Их отбирают из серийно изготовленных ламп, характеристики которых по возможности близки к средним, установленным в соответствующих стандартах. Лампы должны быть подвергнуты отжигу (не менее 24 ч для ламп накаливания и не менее 100 ч для трубчатых люминесцентных ламп и других разрядных ламп с редкими перерывами), а затем снова проверяют их характеристики для подтверждения, что они соответствуют требованиям и стабильны. Лампы должны использоваться в качестве измерительных не дольше  $3/4$  их назначенного ресурса в нормальных условиях эксплуатации. Перед каждым испытанием лампы проверяют на отсутствие любых дефектов или признаков, которые приведут к выходу их из строя. Разрядные лампы должны регулярно проверяться на отсутствие заметного снижения рабочих электрических характеристик, которые могут влиять на температуру в светильниках.

Если лампа может включаться в цепь в различных положениях (например, люминесцентная лампа), то на нее наносят метки для обеспечения однозначности ее установки. С измерительными лампами следует обращаться осторожно, в частности, нельзя перемещать неостывшие натриевые, металлогалогенные и амальгамные люминесцентные лампы.

Отобранная для испытания конкретного светильника лампа по типу и мощности должна соответствовать указанной в маркировке светильника. Если выбор формы конструкции или внешней отделки лампы predetermined изготовителем светильника, то должна быть взята такая модификация, при которой создается наиболее тяжелый тепловой режим. В других случаях следует использовать лампы наиболее общего типа.

При выборе ламп в качестве измерительных и для испытаний конкретного светильника необходимо руководствоваться следующими требованиями.

#### а) Лампы накаливания

При предъявлении на испытание светильников с лампами, создающими наиболее неблагоприятные условия, учитывают два основных способа переноса тепла – излучение и конвекцию.

##### 1) Излучение

Материалы светильника нагреваются излучением от ламп накаливания вблизи их и особенно в области над лампами, передающими тепло через поверхность колбы. Как правило, для создания этих условий используют лампы в прозрачной колбе. Форма тела накала у ламп с высоким напряжением создает незначительную асимметричность формы излучения, не имеющую ярко выраженных особенностей. Пространственная неравномерность излучения присуща лампам, рассчитанным на низкое напряжение 100 – 130 В, так как эти лампы с осевым или поперечным расположением тела накала могут создавать асимметричные формы излучения тепла, что может быть очень существенно в некоторых конструкциях. Для рефлекторных ламп сложно получить прозрачную поверхность колбы в области горловины. Если светильник используют с лампами, имеющими отражатель, пропускающий тепло, то для испытаний необходимо применять именно такие лампы. Высота светового центра лампы также оказывает влияние на излучение.

##### 2) Конвекция

Патроны для ламп и присоединенные к ним провода воспринимают тепло от цоколя лампы и, если светильник работает с лампой в положении цоколем вверх, конвекция происходит от внешней поверхности лампы. Для создания этих условий требуются лампы для тепловых испытаний (ЛТИ), изготовленные в соответствии с IEC 60634.

Для испытаний электрической прочности используют АЛТИ (альтернативные лампы для тепловых испытаний).

Если ЛТИ или АЛТИ не доступны, испытательные лампы могут быть приготовлены и использованы следующим образом:

Лампы в области применения IEC 60432-1 и IEC 60432-2

Подготовка:

Используют готовые доступные лампы. Каждая лампа идентифицируется и превышение температуры цоколя ( $\Delta t_s$ ) определяют, используя метод IEC 60360.

Эти значения сравнивают со значениями, приведенными в IEC 60432-1 (таблица 2) и IEC 60432-2 (таблица 1) соответственно, и записывают разницу  $[\Delta(\Delta t_s)]$ .

## ГОСТ IEC 60598-1-2013

Если в IEC 60432-1 и IEC 60432-2 температура не установлена, то следует использовать инструкции изготовителя или следует послать запрос изготовителю о поставке испытательных ламп.

Использование:

Испытательную лампу используют нормальным способом для теплового испытания и записывают температуру цоколя. Эту цифру корректируют с помощью  $\Delta(\Delta t_s)$  для получения конечной цифры испытаний. Сравнивают полученные данные со стандартными значениями в таблице 12.1.

Следующие рекомендации следует учитывать при отборе ламп:

*Для ламп с прозрачной и матовой колбами наибольшая температура цоколя создается преимущественно у ламп, которые имеют:*

- белое покрытие или колбу темного цвета;
- маленькую колбу;
- небольшую высоту светового центра.

*Небольшие отличия от значений  $\Delta t_s$ , указанных в IEC 60432-1 (таблица 2), должны корректироваться по IEC 60634 путем регулирования испытательного напряжения ЛТИ, при этом регулирование не должно стать причиной повышения мощности лампы свыше 105 % от номинальной (соответственно 103,2 % напряжения).*

*Следует учитывать также, что при проведении тепловых испытаний нельзя касаться колбы лампы, так как цоколь и колба лампы нагреваются до температур, способных вызвать ожог.*

*Для зеркальных ламп и ламп с зеркальным куполом для изменения температуры должно использоваться только испытательное напряжение.*

*ЛТИ, которые были подготовлены для испытания цоколя повышенной температурой, не используют при испытании на старение.*

*Если в маркировке светильника указано применение специальных ламп или их использование в светильнике очевидно, то испытание проводят с такими лампами.*

*Лампы должны выбираться в соответствии с максимальной мощностью, которая указана в маркировке светильников. При сомнении светильники, у которых в маркировке указаны лампы с цоколем E27 или B22 максимальной мощностью 60 Вт, также должны быть испытаны лампой с шаровой колбой мощностью 40 Вт.*

*Номинальное для испытательной лампы напряжение должно быть типичным для значений напряжения питания имеющихся в продаже ламп, для которых светильник предназначен.*

*Если светильник предназначен для двух или более групп напряжений сети, например для 200 – 250 В и 100 – 130 В, то испытания должны проводиться по крайней мере с лампой, имеющей наименьшее напряжение из ряда (т. е. с наибольшим током) с учетом рекомендаций, указанных выше в перечислении а).*

*Если для испытания выбирают ряд ламп, то принимают во внимание требование 3.2.8.*

*Если лампа работает со встроенным в светильник или независимым трансформатором, или аналогичным устройством, то параметры испытательной лампы должны соответствовать указанным в маркировке светильника, трансформатора или в их инструкциях по эксплуатации.*

*б) Галогенные лампы из области применения IEC 60432-3*

*Испытание с лампами, предоставленными изготовителем светильников.*

*Необходимо обратить особое внимание на конкретные особенности этих ламп, например угол ориентации светового потока, версии холодного луча и т. д.*

*с) Трубчатые люминесцентные и другие разрядные лампы*

*При работе лампы в стандартных условиях (соответствующих требованиям стандартов на лампы) напряжение на лампе, ее ток и мощность должны быть наиболее близки к значениям, указанным в стандартах на лампы, с допустимым отклонением 2,5 % от этих значений.*

*Если образцовый ПРА отсутствует, то лампы отбирают, используя серийный ПРА, который при токе калибровки имеет полное сопротивление в пределах  $\pm 1$  % от полного сопротивления образцового ПРА.*

Примечание 1 – Применяемые для испытаний по разделу 12 лампы со встроенным ПРА относят к люминесцентным или другим разрядным лампам. Если светильник предназначен для ламп накаливания и ламп со встроенным ПРА или других разрядных ламп с последовательно соединенной нитью накаливания, то испытание его проводят с наиболее неблагоприятной лампой (как правило, с лампой накаливания).

Примечание 2 – Если светильник предназначен для работы с комбинацией ламп (например, лампа накаливания плюс разрядная лампа), то его испытание проводят в наиболее неблагоприятной с точки зрения теплового режима комбинации.

Если светильник предназначен для работы с лампой накаливания или разрядной лампой, то его испытание проводят с наиболее неблагоприятной лампой (или с каждой поочередно, если нет других указаний).

## ГОСТ IEC 60598-1-2013

Принято считать, что при одинаковой мощности ламп светопропускающие материалы нагреваются больше от разрядной лампы или разрядной лампы с последовательно соединенной нитью накала, чем от лампы накаливания.

Примечание 3 – Для испытания светильников, рассчитанных для ламп, на которые в настоящее время нет технических условий, отбор испытуемых ламп должен быть проведен после консультации с изготовителем ламп.

*d) LED (светодиодные модули)*

*См. IEC 62031 (в процессе разработки).*

## Приложение С (обязательное)

### Аномальный режим работы

Ниже перечислены аномальные режимы работы, которые могут возникнуть в светильнике с трубчатой люминесцентной или другой разрядной лампой и вызвать наиболее тяжелый тепловой режим (см. 12.5.1). Если в светильнике используют более одной лампы, то аномальный режим должен создаваться только для той лампы, которая при испытании приведет к наиболее неблагоприятным результатам. Режимы 4 и 5 относятся только к лампам с двумя электродами с предварительным подогревом (например, люминесцентные лампы). Настоящее приложение содержит указания по проведению испытаний. Соответствующий аномальный режим может быть реализован или имитирован вынесенным за пределы светильника ПРА, чтобы исключить необходимость разборки светильника, который прошел цикл испытания в нормальном режиме.

а) Режим короткого замыкания контактов стартера.

Этот режим распространяется на стартеры с подвижными контактами, включая стартеры, встроенные в лампы.

б) Режим выпрямительного эффекта лампы.

1) Светильники для люминесцентных ламп (рисунки С.1 и С.2).

Этот режим может возникнуть при длительном использовании лампы в светильниках, работающих с емкостным бесстартерным ПРА. При испытании светильников на выпрямительный эффект должна использоваться схема, указанная на рисунке С.1. Лампу присоединяют через соответствующие эквивалентные резисторы. Полярность выпрямления выбирают так, чтобы возникали наиболее тяжелые рабочие условия. При необходимости лампы зажигают соответствующим зажигающим устройством.

Характеристики выпрямляющего режима должны соответствовать:

- амплитудное значение обратного напряжения – 800 В и более;
- обратный ток – 10 мкА и менее;
- прямой ток – свыше трехкратного номинального тока лампы;
- переходный период – 50 мкс и менее.

Светильники для трубчатых люминесцентных ламп с цоколем Fаб должны испытываться следующим образом: сначала лампа работает в нормальном режиме при короткозамкнутом выпрямителе, соединенном последовательно с лампой. Затем включают выпрямитель. Выпрямитель должен обеспечивать разнополярные режимы. Испытание заканчивают, если лампа гаснет. В противном случае проводят следующее действие.

Лампа, включенная, как указано на рисунке С.2, работает через однополярный выпрямитель, полярность которого выбирают, исходя из наиболее тяжелых условий работы. Если необходимо, то лампу включают посредством соответствующего зажигающего устройства.

2) Светильники для металлогалогенных ламп и некоторых натриевых ламп высокого давления, работа которых в соответствии со стандартом по безопасности ламп IEC 62035, может привести к перегрузке ПРА, трансформатора или зажигающего устройства (рисунок С.3).

Лампу в светильнике заменяют испытательным контуром в соответствии с рисунком С.3. Испытание начинают после того, как испытательный контур, светильник и аппарат управления достигнут устойчивого состояния при комнатной температуре в камере, защищенной от сквозняков. Варьируя резистором R, устанавливают ток лампы, равный его двукратному номинальному значению. Дальнейшие регулировки резистором R не проводят.

Если стабильный режим достигается до момента превышения температурных пределов, указанных в 12.5.2, и не срабатывает защитное устройство теплозащищенного аппарата управления, тогда резистором R ступенчато увеличивают ток, например на 10 %. Следует обратить внимание на необходимость достижения стабильного режима работы на каждом этапе. В любом случае ток лампы устанавливают не выше его трехкратного номинального значения.

Примечание 1 – Для светильников, защищенных только защитными устройствами с самовосстановлением, необходимое количество циклов включения/выключения должно быть выполнено, перед тем как будут достигнуты максимальные температуры.

Примечание 2 – Вышеуказанные требования испытаний выпрямительного эффекта лампы не применяют к светильникам, содержащим следующие специальные категории металлогалогенных ламп и натриевых ламп высокого давления:

- натриевые лампы высокого давления с диапазоном мощности от 1000 Вт и выше;

## ГОСТ IEC 60598-1-2013

- натриевые лампы высокого давления, сконструированные в качестве непосредственной замены ртутных ламп;
- натриевые лампы высокого давления и металлогалогенные лампы, обозначенные в IEC 62305 как не подлежащие эффекту выпрямления до конца срока службы;
- другие натриевые лампы высокого давления и металлогалогенные лампы, для которых производитель лампы указывает риск эффекта выпрямления до конца срока службы. (Это может ограничить пригодность светильника только для определенных изготовителей ламп).

*с) Лампу изымают, и светильник работает в этом режиме.*

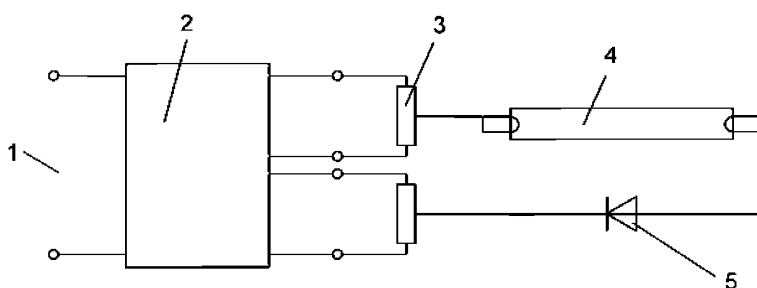
*d) Режим короткого замыкания одного электрода лампы.*

*Условия могут создаваться выключением (как вариант, испытательная лампа может соответственно изменяться).*

*Электрод лампы для замыкания должен выбираться так, чтобы создавался наиболее неблагоприятный режим работы.*

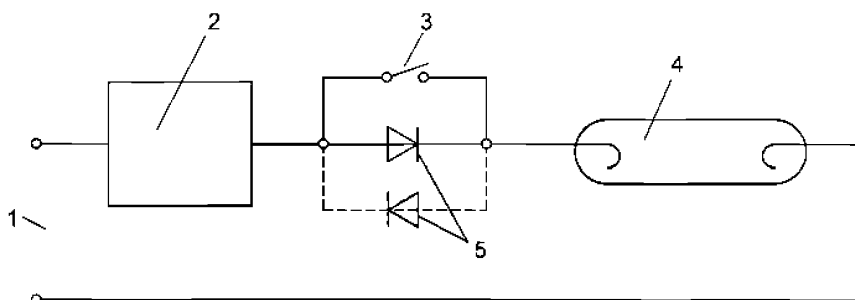
*e) Режим тлеющего разряда, когда лампа не зажигается, но оба электрода целые. Для этого может использоваться некондиционная или модифицированная испытательная лампа.*

*f) Блокировка электродвигателей, входящих в состав светильника.*



1 – сеть; 2 – испытуемый ПРА; 3 – резистор; 4 – лампа; 5 – выпрямитель

Рисунок С.1 – Схема проверки выпрямительного эффекта (только для емкостных ПРА без стартера)

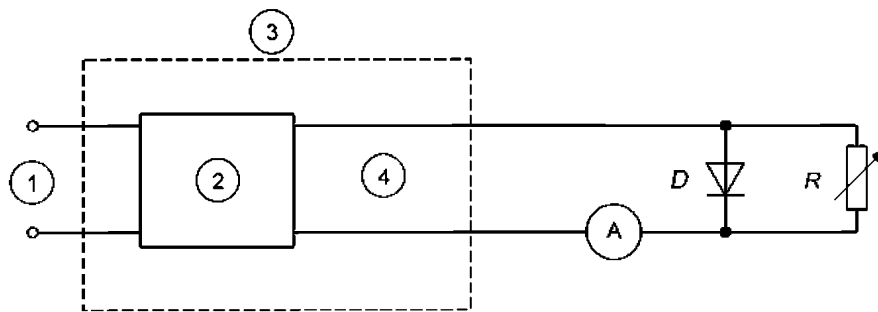


1 – сеть; 2 – испытуемый ПРА; 3 – выключатель; 4 – лампа; 5 – выпрямитель

Рисунок С.2 – Схема проверки выпрямительного эффекта (ПРА для одноштырьковых ламп)



## ГОСТ IEC 60598-1-2013



1 – сеть; 2 – ПРА, трансформатор, зажигающее устройство; 3 – светильник;  
4 – место присоединения ламп

$D = 100 \text{ A}, 600 \text{ В};$

$R = 0 \dots 200 \text{ Ом}$  (номинальная мощность резистора должна составлять не менее  $1/2$  мощности лампы)

Примечание – Приведенные значения компонентов схемы замещения лампы относятся к типовой лампе мощностью 75 Вт. Мощность резисторов следует увеличить, если лампа большей мощности.

Рисунок С.3 – Схема проверки выпрямительного эффекта для натриевых ламп высокого давления и металлогалогенных ламп

## Приложение D (обязательное)

### Камера, защищенная от сквозняков

*Настоящие рекомендации относятся к конструкции и применению защищенной от сквозняков камеры для испытания светильников в нормальном и аномальном режимах. Допускаются другие конструкции камер, если они обеспечивают сопоставимые результаты.*

*Камера представляет собой прямоугольный параллелепипед, имеющий двойной потолок, как минимум двойные боковые стенки и сплошное основание. Двойные стенки должны быть выполнены из перфорированных металлических листов с расстоянием между ними 150 мм; отверстия диаметром 1 – 2 мм должны занимать 40 % поверхности каждой стенки.*

*Внутренние поверхности камеры должны быть окрашены матовой краской. Внутренние габариты камеры должны быть не менее 900 мм каждый. Камера должна обеспечивать размещение светильников на расстоянии не менее 200 мм от любой ее внутренней поверхности.*

*Примечание – Если необходимо в одной камере испытать два или более светильника, то должны быть приняты меры, исключающие взаимное воздействие излучения светильников друг на друга.*

*Посторонние объекты должны находиться на расстоянии не менее 300 мм от верхней и боковых наружных стенок камеры. Камера должна размещаться в помещении, защищенном от сквозняков и резких изменений температуры воздуха. Воздействие теплового излучения на камеру также должно быть исключено.*

*Испытуемый светильник размещают в камере так, чтобы расстояние от него до любой стенки камеры было бы по возможности наибольшим.*

*Светильник устанавливают (в соответствии с требованиями 12.4.1 и 12.5.1), как для нормальной эксплуатации.*

*Потолочные и настенные светильники монтируют на панели из дерева или древесно-стружечной плиты. Если светильник не предназначен для установки на поверхности из горючих материалов, то применяют панели из негорючего изоляционного материала. Толщина панели должна быть 15 – 20 мм, а габаритные размеры должны быть такими, чтобы расстояние от края панели до проекции периметра светильника на плоскость этой панели было не менее 100 мм (предпочтительно не более 200 мм). Расстояние от панели до любой внутренней поверхности камеры должно быть не менее 100 мм. Панель окрашивают черной матовой неметаллической краской.*

*Светильники, предназначенные для установки в углу, должны крепиться в углу, образованном двумя панелями, отвечающими указанным выше требованиям.*

*Третья панель необходима для имитации потолка, если светильник предназначен для установки внутри вертикального угла.*

*Светильники не должны быть причиной повышенного нагрева, приводящего к пожароопасности. Проверку проводят следующим испытанием.*

*Встраиваемые светильники устанавливают в испытательную нишу, которая представляет собой прямоугольный параллелепипед без нижней плоскости.*

*Подвесной потолок изготовляют из пористой древесно-стружечной плиты толщиной 12 мм, в которой делают соответствующее окно для светильника. Древесно-стружечная плита должна выступать не менее чем на 100 мм за пределы проекции светильника на эту плиту. Вертикальные стенки ниши изготовляют из фанеры толщиной 19 мм, а потолок ниши – из пористой древесно-стружечной плиты толщиной 12 мм, плотно прилегающей к боковым стенкам.*

*Расположение встраиваемого светильника в испытательной нише должно быть следующим.*

**а) Светильники, предназначенные для встраивания в потолок с покрытием светильника теплоизолирующим материалом**

*Для испытаний используют герметичный ящик, покрытый теплоизолирующим материалом, плотно подогнанным снаружи. Теплоизоляция должна быть эквивалентна двум слоям толщиной 10 см из минеральной ваты с коэффициентом теплопроводности 0,04 Вт/(м·К). Более тонкие слои можно использовать при более высоком коэффициенте теплопроводности. Коэффициент теплопроводности испытательного ящика в любом случае должен быть не менее 5 м<sup>2</sup>·К/Вт.*

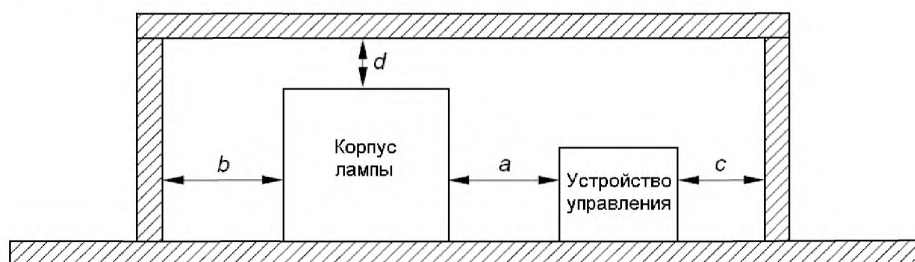
**б) Светильники, предназначенные для встраивания в потолок, но не пригодные для покрытия теплоизолирующим материалом**

*Для встраиваемых светильников данного вида используют испытательную нишу, изготовленную из материалов, аналогичных вышеописанным.*

## ГОСТ IEC 60598-1-2013

Стороны и верхняя часть ниши должны находиться на достаточном расстоянии от светильника в соответствии с инструкциями производителя, предоставленными вместе со светильником. Если не установлено необходимое пространство между ними, ниша может касаться светильника со всех сторон.

Если светильник испытывается с дополнительными частями, предназначенными для встроенного монтажа (например, отдельными корпусами ламп и корпусами устройств управления), испытательная ниша должна представлять собой простой ящик, отвечающий рекомендациям изготовителя относительно минимального пространства между частями и частями и нишей (см. рисунок D.1). Если расстояние между частями не установлено (см.  $a$  на рисунке D.1), следует использовать отдельные испытательные ниши для каждой части.



$a, b, c, d$  – минимальные расстояния, указанные изготовителем

Другие расстояния – в соответствии с приложением D.

Рисунок D.1 – Пример испытательной ниши для светильников, состоящих из отдельных блоков

Если на вершине или сторонах светильника имеются распорки, то эти распорки должны быть установлены в непосредственном контакте с внутренними поверхностями испытательной ниши или изолирующего материала.

Панель подвесного потолка и внутренняя поверхность ниши должны быть окрашены черной матовой неметаллической краской. Расстояние между нишей и любой внутренней поверхностью камеры должно быть не менее 100 мм.

Испытание встраиваемых в стенку светильников проводят в аналогичной нише, но расположенной вертикально.

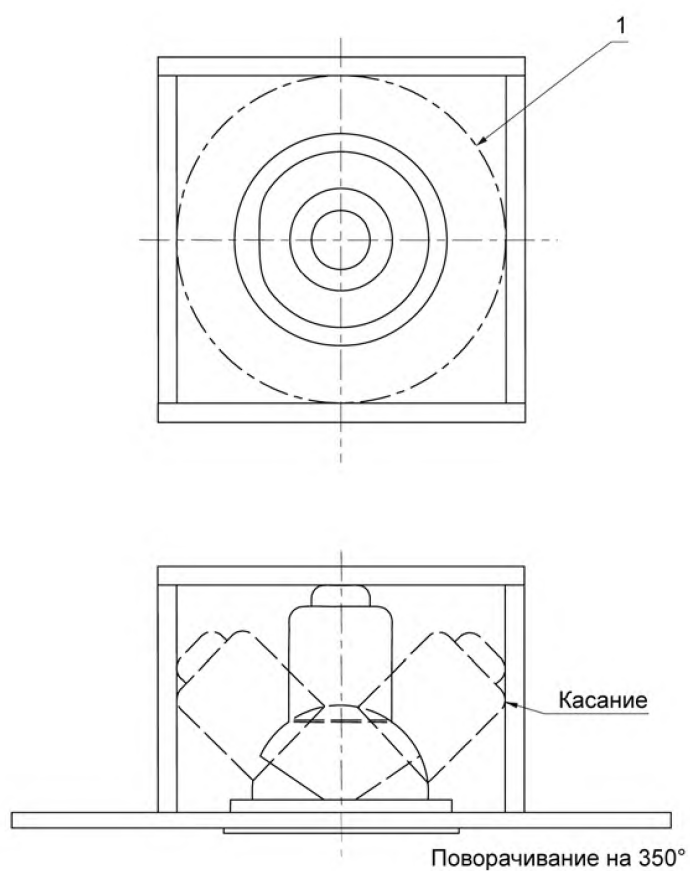
Ни одна деталь ниши не должна иметь температуру выше 90 °С при тепловых испытаниях в нормальном режиме работы (как указано в таблице 12.1) и выше 130 °С – при испытаниях в аномальном режиме работы (как указано в таблице 12.3).

Светильник, предназначенный для установки на шинном проводе, соединяют с шинным проводом соответствующего типа, размещенным в камере, как в условиях эксплуатации, согласно инструкции изготовителя. Светильник присоединяют к шинному проводу в наиболее неблагоприятном для теплового режима положении в соответствии с инструкцией по монтажу или маркировкой. Светильник должен работать в условиях, указанных в 12.4.1 и 12.5.1.

У светильника, установленного в нишу как для нормальной эксплуатации (см. рисунок D.2), регулируемого по габаритам или в пространстве, расстояния до внутренних поверхностей ниши должны быть измерены в крайних положениях светильника.

Рисунок D.2 поясняет правильность выбранных размеров испытательной ниши для светильника, который регулируется по обеим осям, а также по высоте в пределах потолка.

ГОСТ IEC 60598-1-2013



1 – предельная траектория поворачивания светильника

Рисунок D.2 – Иллюстрация правильно выбранных размеров испытательной ниши (с изолирующим потолком) для регулируемого светильника

## Приложение Е (обязательное)

### Определение температуры нагрева обмотки методом сопротивления

Примечание – Все, что относится к ПРА, также распространяется на трансформаторы.

*Перед началом испытания при помощи проводов с очень малым сопротивлением обеспечивается возможность быстрого подключения ПРА к мосту Уитстона или другому прибору, измеряющему сопротивление после отключения светильника от сети.*

*Необходим хронометр с удобным отсчетом показания секундной стрелки.*

*Последовательность испытания следующая.*

*Светильник в обесточенном состоянии выдерживают в камере в течение времени, необходимого для достижения установившегося теплового режима на оболочках комплектующих светильник изделий, включая ПРА, при практически неизменной окружающей температуре ( $t_1$ ), которая за это время не должна изменяться более чем на 3 °С.*

*Измеряют сопротивление ( $R_1$ ) обмотки ПРА в холодном состоянии и фиксируют значение  $t_1$ . Затем светильник выключают и выдерживают до достижения установившегося теплового режима, о чем судят по показаниям закрепленного на корпусе ПРА устройства для измерения температуры. Записывают температуру окружающего воздуха ( $t_3$ ) в защищенной от сквозняков камере.*

*Светильник отключают от сети, засекают время и, максимально быстро переключив ПРА на мост Уитстона, измеряют сопротивление его обмотки.*

*В процессе охлаждения ПРА при необходимости через определенные фиксированные интервалы времени дополнительно измеряют сопротивление обмотки. По результатам измерений строят график функциональной зависимости сопротивления от времени с экстраполяцией ее в точку, соответствующую моменту отключения светильника от сети и сопротивлению  $R_2$  горячей обмотки.*

*Поскольку величина сопротивления меди изменяется прямо пропорционально значению температуры, начиная от контрольной точки минус 234,5 °С, то значение температуры обмотки  $t_2$  может быть вычислено через отношение сопротивления  $R_2$  и  $R_1$  по формуле*

$$\frac{R_2}{R_1} = \frac{t_2 + 234,5}{t_1 + 234,5}.$$

*Постоянная 234,5 относится к медным обмоточным проводам; для алюминиевых обмоточных проводов эта постоянная равна 229.*

*Для обмоток из медных проводов получаем*

$$t_2 = \frac{R_2}{R_1}(t_1 + 234,5) - 234,5.$$

*Превышение температуры есть разница между расчетной температурой  $t_2$  и температурой окружающего воздуха  $t_3$  в камере по окончании испытания, т. е. превышение температуры равно  $(t_2 - t_3)$  К.*

## Приложение F (обязательное)

### Проверка коррозионной стойкости меди и медных сплавов

#### F.1 Испытательная емкость

При испытании используют стеклянные, плотно закрывающиеся емкости. Ими могут быть, например, эксикатор или простой стеклянный сосуд в виде лотков с бортами и крышкой. Объем сосудов должен быть не менее 10 л. Объемное соотношение испытательного пространства к испытательному раствору должно поддерживаться 20 : 1 или 10 : 1.

#### F.2 Испытательный раствор

Приготовление 1 дм<sup>3</sup> раствора

Растворить 107 г хлорида аммония (особо чистый Na<sub>4</sub>Cl) в 0,75 дм<sup>3</sup> дистиллированной или полностью минерализованной воды и добавить необходимое количество 30%-ного раствора гидроокиси натрия (приготовленного из особо чистого NaOH в дистиллированной или полностью деминерализованной воде) для обеспечения значения pH на уровне 10 при температуре 22 °С. Для других значений температур раствор подбирают под соответствующее значение pH, указанное в таблице F.1.

Таблица F.1 – Значение pH испытательного раствора

Температура, °С ±1	pH испытательного раствора ±0,1	Температура, °С ±1	pH испытательного раствора ±0,1
22	10,0	27	9,8
25	9,9	30	9,7

После подготовки pH объем раствора доводят до 1,0 л добавлением дистиллированной или полностью деминерализованной воды.

Это не должно значительно изменить значение pH.

В процессе доводки в любом случае температура должна поддерживаться постоянной с допуском ±1 °С; значение pH измеряют прибором с погрешностью ±0,02.

Испытательный раствор может быть использован достаточно длительное время при условии, что значение pH, которое задает уровень концентрации аммония в парах атмосферы, должно измеряться не менее одного раза в три недели и при необходимости доводиться до требуемого значения.

#### F.3 Испытательный образец

Испытание проводят на испытательном образце, отобранном из партии светильников.

#### F.4 Процедура испытания

Поверхность образцов тщательно очищают, лак снимают ацетоном, обезжиривают бензином или аналогичным по свойствам растворителем.

Испытательную емкость, содержащую испытательный раствор, нагревают до температуры (30 ± 1) °С. Испытуемые образцы, нагретые до 30 °С, быстро помещают в емкость, чтобы не снизить концентрацию паров аммония. Образцы должны по возможности располагаться так, чтобы не соприкасаться с испытательным раствором и друг с другом. Устройства подвески или крепления должны быть изготовлены из материалов, устойчивых к разрушающему воздействию раствора аммония, например, стекла или керамики.

Испытание должно проводиться при постоянной температуре (30 ± 1) °С, чтобы исключить образование конденсата, влияющего на результаты испытаний. Спустя 24 ч после испытания образцы должны быть промыты проточной водой; при проверке прибором с восьмикратным увеличением на них не должно быть трещин.

Для того чтобы не искажались результаты испытаний, к испытательным образцам не следует прикасаться рукой.

## Приложение G (обязательное)

### Измерение тока прикосновения и защитного тока проводника<sup>3)</sup>

**G.1** Светильник испытывают при температуре окружающей среды ( $25 \pm 5$ ) °C при номинальном напряжении питания и частоте в испытательной цепи, указанной на рисунке G.1.

**G.2** Светильник работает с лампой (ами) того типа, для которого предназначен, для того чтобы при устойчивом номинальном напряжении мощность и напряжение люминесцентной и других разрядных ламп не отличались от номинальных значений более чем на  $\pm 5\%$ .

**G.3** Защитный ток проводника измеряют со светильником, подключенным согласно 12.4.1. Кроме того, используют измерительную сеть, изображенную на рисунке G.4, с A и B в пределах рисунка G.1 между проводником PE светильника и заземлением. Измерительная сеть тока прикосновения отключена.

Последовательность проведения испытания соответствует разделу G.5, но выключатель в положении «е» всегда остается разомкнутым и испытания для светильников класса защиты II не проводятся.

Напряжение  $U_4$ , измеренное вольтметром с высоким внутренним сопротивлением (электронного или осциллоскопа) в эффективных величинах, делят на сопротивление  $R$ , и значение тока приводят в эффективных величинах.

**G.4** Для измерения тока прикосновения используют цепь, приведенную на рисунках G.1, G.2 и G.3.

Последовательность проведения испытания соответствует разделу G.5. Стандартный испытательный палец в соответствии с IEC 60529 используют в качестве испытательного щупа и прикладывают к доступным металлическим частям или доступным изолированным частям корпуса светильника, обернутым фольгой размером  $10 \times 20$  см.

Этот метод измерений основывается на предположении, что используют соединение звездой TN или TT, т. е. светильник соединяют между линией L и нейтралью N. Для других соединений см. соответствующие разделы IEC 60990.

В случае многофазных соединений осуществляют такие же процедуры, но измерения проводят на каждой фазе по очереди. Аналогичные пределы применяются к каждой фазе.

Схему измерения, приведенную на рисунке G.3, применяют для переносных светильников класса защиты I, в то время как схему измерения, приведенную на рисунке G.2, применяют во всех других случаях, за исключением того, когда измеряют ток защитного проводника.

Напряжение  $U_2$  и  $U_3$  в измерительных схемах, приведенных на рисунках G.2 и G.3, является пиковым напряжением.

Если применяются частоты выше 30 кГц, измерение тока прикосновения должно включать измерения, касающиеся эффектов электрических ожогов в дополнение к измерению по рисунку G.2. Для эффектов ожога приемлемым является невзвешенное эффективное значение тока прикосновения. Невзвешенное эффективное значение тока прикосновения рассчитывают из эффективного значения напряжения  $U_1$ , измеренного на резисторе 500 Ом, приведенном на рисунке G.2.

Контактный электрод A (стандартный испытательный палец) должен прикладываться к каждой доступной части по очереди. Для каждого приложения контактного электрода A контактный электрод B прикладывают к заземлению, затем прикладывают к каждой из других доступных частей по очереди.

Для измерения светильников класса защиты II игнорируют защитный провод.

Испытательная схема на рисунке G.1 должна использовать изолирующий трансформатор.

Примечание – Требования к светильникам класса защиты III, токопроводящим дорожкам и системам проводки находятся на рассмотрении.

#### **G.5** Последовательность испытания

Ток прикосновения измеряют следующим образом:

<sup>3)</sup> Требования, методы контроля и подробная информация приведены в IEC 60990 (приложение G).

ГОСТ IEC 60598-1-2013

Таблица G.1 – Положение выключателей e, n и p для измерений светильников разных классов

Тип светильника	Положение выключателя (см. рисунок G.1)		
	e	n	p
а) Класс II	–	Замкнут	1
	–	Замкнут	2
	–	Разомкнут	1
	–	Разомкнут	2
б) Класс I, постоянно подключенный <sup>а</sup>	Замкнут	Замкнут	1
	Замкнут	Замкнут	2
	Замкнут	Разомкнут	1
	Замкнут	Разомкнут	2
в) Класс I, сменный	Замкнут	Замкнут	1
	Замкнут	Замкнут	2
	Разомкнут	Замкнут	1
	Разомкнут	Замкнут	2
	Замкнут	Разомкнут	1
	Замкнут	Разомкнут	2
	Разомкнут	Разомкнут	1
	Разомкнут	Разомкнут	2

<sup>а</sup> Данные измерения являются приемлемыми для светильников класса защиты I, содержащих только изолированные части светильников класса защиты II.

В случае, если переносной и регулируемый светильник для использования с люминесцентными или другими разрядными лампами содержит выключатель, светильник после измерений должен быть выключен. Затем светильник включают и выключают перед повторным включением лампы (ламп) и опять измеряют ток прикосновения согласно таблице G.1.

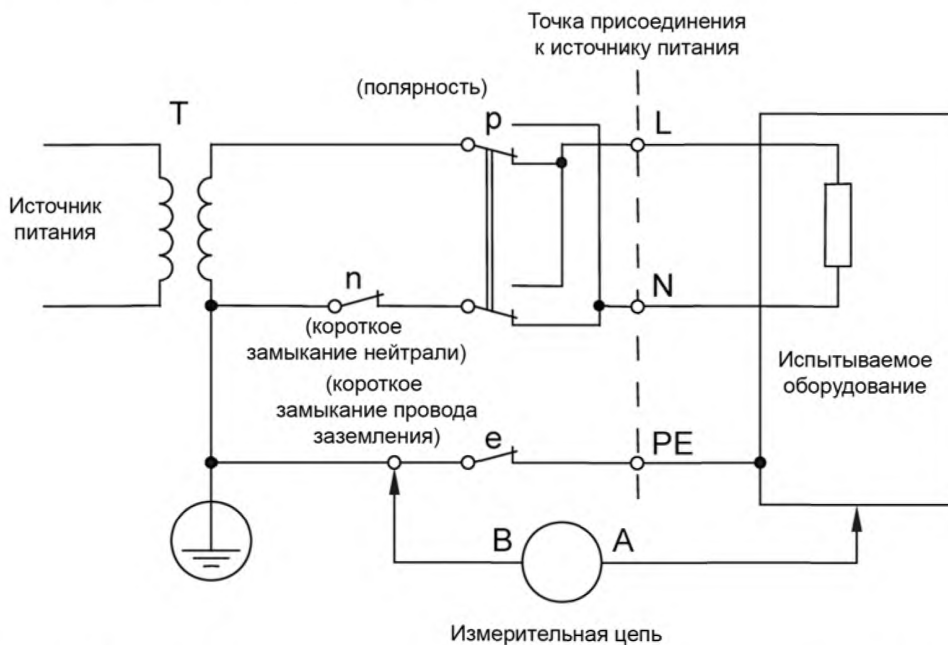
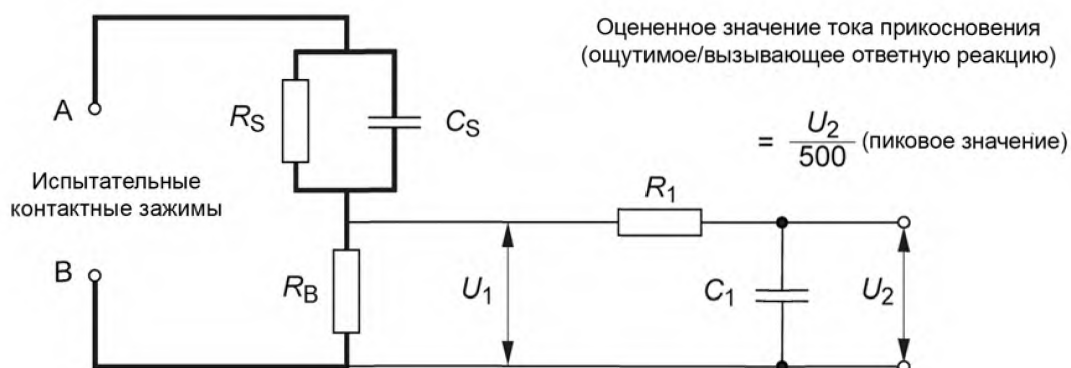


Рисунок G.1 – Испытательная схема: однофазное оборудование с соединением TN или TT

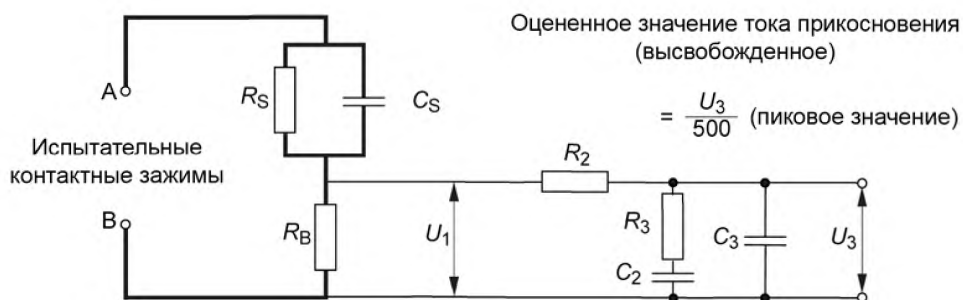


ГОСТ IEC 60598-1-2013



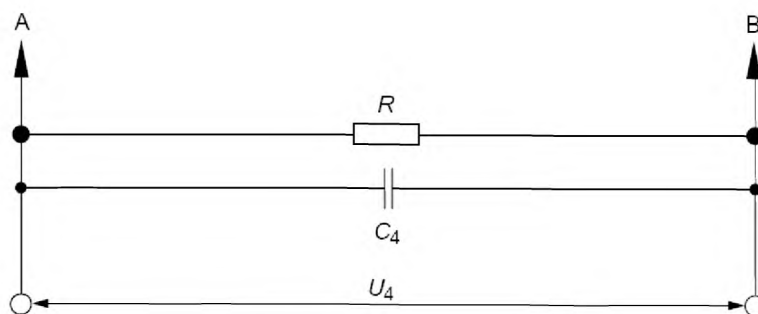
$R_S - 1500 \text{ Ом}; R_1 - 10000 \text{ Ом}; R_B - 500 \text{ Ом}; C_S - 0,22 \text{ мФ}; C_1 - 0,022 \text{ мФ}$

Рисунок G.2 – Схема измерения тока прикосновения, ощутимого при прикосновении (для всех светильников класса защиты II и закрепленных светильников класса защиты I)



$R_S - 1500 \text{ Ом}; R_2 - 10000 \text{ Ом}; R_3 - 10000 \text{ Ом}; R_B - 500 \text{ Ом}; C_S - 0,22 \text{ мФ};$   
 $C_2 - 0,0062 \text{ мФ}; C_3 - 0,0091 \text{ мФ}$

Рисунок G.3 – Схема измерения тока прикосновения, безопасного при прикосновении (для переносных светильников класса защиты I)



$I_{\text{защитный}} = U_4/R; R = 150 \text{ Ом}; C_4 = 1,5 \text{ мФ}$

Рисунок G.4 – Схема измерения высокочастотных токов защитного проводника

## ГОСТ IEC 60598-1-2013

## Приложение Н

Исключено

## Приложение I

Исключено

Приложение J  
(обязательное)

## Пояснения кода IP степени защиты

Подробные пояснения приведены в IEC 60529, из которого взяты следующие данные. Код IP характеризует защиту следующих видов:

а) от прикосновения или доступности к токоведущим деталям, от прикосновения к движущимся деталям (кроме гладких вращающихся валов и т. п.), находящимся внутри корпуса, а также от проникновения внутрь твердых частиц;

б) от проникновения внутрь корпуса воды.

Характеристика степени защиты обозначается буквами IP и двумя следующими за буквами цифрами (номером характеристики), которые указывают на соответствие условиям таблиц J.1 и J.2 согласно последовательности цифр в обозначении: первая цифра – степень защиты по подпункту а), вторая – по настоящему подпункту.

Таблица J.1 – Первая цифра характеристики и соответствующая степень защиты

Первая цифра характеристики	Степень защиты	
	Краткое описание	Краткая характеристика предметов, которые не должны проникать внутрь корпуса
0	Защита отсутствует	Нет специальной защиты
1	Защита от проникновения твердых тел размером более 50 мм	Большие участки тела человека, например рука, и твердые предметы диаметром более 50 мм
2	То же, размером более 12 мм	Стержни и т. п. длиной не более 80 мм. Твердые тела диаметром более 12 мм
3	Защита от проникновения твердых тел размером более 2,5 мм	Инструмент, проволока и т. п., диаметр или толщина которых более 2,5 мм. Твердые тела диаметром более 2,5 мм
4	То же, размером более 1,0 мм	Проволока или полосы толщиной более 1,0 мм. Твердые тела диаметром более 1,0 мм
5	Защита от пыли	Проникновение пыли полностью не предотвращено, но проникающая внутрь пыль не нарушает нормальную работу
6	Полная защита от пыли	Проникновение пыли предотвращено полностью

## ГОСТ IEC 60598-1-2013

Таблица J.2 – Вторая цифра характеристики и соответствующая степень защиты

Вторая цифра характеристики	Степень защиты	
	Краткое описание	Краткая характеристика защиты
0	Защита отсутствует	Нет специальной защиты
1	Защита от капель воды, падающих вертикально	Капли воды, падающие вертикально, не должны оказывать вредное влияние
2	Защита от капель воды, падающих под углом 15° к вертикали	Капли воды, падающие вертикально, не должны оказывать вредное воздействие, когда корпус отклонен на угол 15 °С от его нормального положения
3	Защита от дождя	Дождь, падающий под углом 60° к вертикали, не должен оказывать вредное воздействие
4	Защита от брызг воды	Брызги воды, падающие на корпус со всех сторон, не должны оказывать вредное воздействие
5	Защита от струй воды	Струя воды из насадки, падающая со всех направлений на корпус, не должна оказывать вредное воздействие
6	Защита от волн	Вода при волнении или мощные струи не должны проникать в корпус в количестве, оказывающем вредное воздействие
7	Защита при погружении в воду	Вода не должна попадать внутрь корпуса светильника в количестве, оказывающем вредное воздействие при погружении его в воду на соответствующее время и глубину
8	Защита при длительном погружении в воду	Светильники, пригодные для длительного погружения в воду при условиях, установленных изготовителем. Примечание – Как правило, изделие герметично, но для некоторых изделий допускается проникновение внутрь воды, не оказывающей вредного воздействия
Технология специальной очистки не охватывается кодами IP. Изготовители должны дать соответствующую информацию о технологии очистки, где это необходимо, согласно рекомендациям IEC 60529.		

## Приложение К (справочное)

### Измерение температуры

#### К.1 Измерение температуры светильника

*Настоящие рекомендации относятся к методам измерения температуры нагрева светильников в защищенной от сквозняков камере в соответствии с требованиями 12.4.1. Методы измерения температуры разработаны специально для светильников, однако допускается использование других методов, если они обеспечивают сопоставимые результаты и воспроизводимость измерений.*

*Температуру нагрева твердых материалов обычно измеряют при помощи термопар. Напряжения измеряют высокоомным прибором, например потенциометром. Следует иметь в виду, что внутренние сопротивления измерительного устройства и термопары должны быть согласованы. Приборы, основанные на измерении температуры химическим методом, используют только для контрольной проверки степени нагрева светильников.*

*Провода термопары должны иметь низкий коэффициент теплопроводности. Измерительная термопара имеет один никель-хромовый провод (содержание никеля/хрома – 80 %/20 %), второй – медно-никелевый или никель-алюминиевый (содержание меди/никеля или никеля/алюминия – 40 %/60 %). Размеры каждого провода (плоского или круглого сечения) должны быть такими, чтобы его можно было вводить в отверстие диаметром 0,3 мм. Все участки проводов, которые могут подвергаться воздействию прямого излучения, должны иметь металлическое покрытие с высоким коэффициентом отражения. Изоляция каждого провода должна соответствовать номинальным температуре и напряжению, а также должна быть тонкой и прочной.*

*Термопары закрепляют в точках, позволяющих получить наиболее достоверные результаты нагрева с наименьшим тепловым сопротивлением контакта. Если точки измерения заранее не определены, то места наибольшего нагрева могут быть установлены предварительным измерением, для чего используют термопару, смонтированную в держатель, изготовленный из материала с низкой теплопроводностью; допускается также использование термисторов. Предварительные замеры особо важны для таких материалов (например, стекло), температура которых быстро меняется от точки к точке измерения. Установленные внутри или снаружи светильника термопары должны быть надежно защищены от воздействия теплового излучения и дополнительного нагрева за счет теплопроводности. Они также должны быть по возможности защищены от воздействия электрических полей токоведущих деталей.*

*Для крепления термопары в точке измерения могут быть рекомендованы следующие методы:*

- a) механическое крепление, например прижатие при помощи фиксирующего устройства (не допускается прижатие при помощи токопроводящих деталей);*
- b) пайка к металлической поверхности (с минимальным количеством припоя);*
- c) приклеивание (с минимальным количеством клея). При этом клей не должен препятствовать соприкосновению термопары с точкой измерения. При измерении нагрева светопропускающих материалов клей должен быть также по возможности светопропускающим. Клей для стекла представляет собой водный раствор одной части силиката натрия и двух частей сульфата кальция.*

*Для исключения воздействия на термопару теплового излучения при измерениях на немаetalлических деталях термопару закрепляют на расстоянии не более 20 мм от сая;*

- a) крепление на кабеле. Изоляцию надрезают, термопару вводят в щель (без соприкосновения с проводником), а затем изоляцию обвязывают;*
- е) крепление на монтажные поверхности (см. приложение D). Термопару закрепляют на медном диске (диаметром 15 мм и толщиной 1 мм, окрашенном черной матовой краской), который вдавливают в поверхность в наиболее нагретом месте.*

*За среднюю температуру окружающей среды в защищенной от сквозняков камере принимают температуру воздуха вблизи одной из стенок камеры на уровне центра светильника. Обычно температуру измеряют стеклянным ртутным термометром в полированном металлическом цилиндре с двойной стенкой для защиты от воздействия прямого излучения.*

*Среднюю температуру всей обмотки измеряют методом сопротивления. Порядок проведения измерения – согласно приложению E.*

*Примечание – Установлено, что при выполнении оценочных расчетов конструкции часто допускаются ошибки, поэтому должна проводиться независимая грубая проверка измерением температуры корпуса компонента с последующим уточнением соответствующей конструкции.*

## ГОСТ IEC 60598-1-2013

Важно, чтобы все приборы для измерения температуры подвергались регулярной проверке. Рекомендуется также органам, проводящим измерения, обмениваться светильниками для достижения единообразия в измерении нагрева различных материалов в различных тепловых режимах.

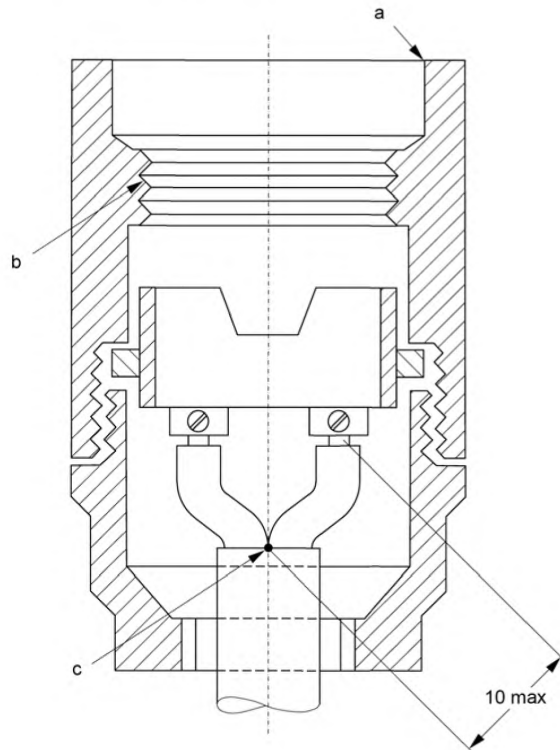
## К.2 Измерение температуры изоляционных деталей патронов для ламп

Термопары должны быть установлены в измерительных точках, как показано на рисунке К.1: а) на корпусе патрона (исключая металлический или керамический);

б) в точке контакта цоколя лампы с патроном (если изоляционный материал некерамический).

Измерения проводят на патроне, по возможности ближе к точке контакта цоколя лампы с патроном, не касаясь цоколя лампы;

с) на разветвлении кабеля, на расстоянии не более 10 мм от контактов патрона лампы (эти измерения в этой точке для кабеля очень важны).



а, b, с – месторасположение термопар

Примечание – Патрон может быть типа ES или BC.

Рисунок К.1 – Расположение термопар на типовом патроне лампы

## Приложение L (справочное)

### Практические рекомендации по конструированию светильников

#### L.1 Область распространения

Настоящее приложение предназначено для изготовителей светильников с целью их информирования о конструкции светильников, которые в настоящее время не имеют стандартизованных испытаний и методов оценки. Настоящее приложение предоставляет информацию о выборе материала, изменении характеристик пластмасс в течение срока службы, воздействии коррозии на элементы светильника и соответствующих мерах защиты, тепловых факторах относительно к оптической конструкции светильников, а также рекомендации, касающиеся срока службы лампы и устойчивости к вибрации.

Рекомендации распространяются на светильники внутреннего и наружного освещения и не являются исчерпывающими. Настоящие рекомендации не следует рассматривать как обязательные требования, так как на практике другие решения могут быть даже более эффективны.

Классификация внешних воздействий приведена в IEC 60364-3.

#### L.2 Пластмассы, применяемые в светильниках

В конструкциях светильников детали из пластмасс являются важными и распространенными элементами. Это относится как к внутренним деталям и проводке, так и к свето пропускающим элементам, экранам и крепежу.

Применяемый термин – «нормальная эксплуатация светильников» – означает естественную продолжительность срока старения применяемых пластмассовых деталей.

Очень тяжелые условия эксплуатации и разрушающие воздействия среды снижают устойчивость к старению.

Таблица L.1 – Влияние разрушающих воздействий

Разрушающее воздействие	Причина	Эффект <sup>a</sup>
Высокая рабочая температура	Очень высокое рабочее напряжение Очень высокая окружающая температура Неправильная установка	Деформация Хрупкость Обесцвечивание
УФ-излучение	Применение ртутных ламп высокого давления с избыточным УФ-излучением Бактерицидные лампы	Желтизна Хрупкость
Агрессивная среда	Мягкость (пластичность) Неправильная чистка (с применением дезинфицирующих средств)	Растрескивание Снижение прочности Разрушение внешней поверхности
<sup>a</sup> Причины всех разрушающих воздействий относятся ко всем эффектам.		

Особое внимание следует обратить на:

- продолжительность воздействия температуры;
- воздействие УФ- и видимого излучений;
- статическое и динамическое механические воздействия;
- кислотную среду.

Некоторые сочетания этих воздействий приводят к критическим ситуациям, делая материал непригодным для применения. Например, сочетание УФ-излучения и нагрева может превратить ПВХ-изоляцию кабеля в зеленую субстанцию, свидетельствующую о разрушении изоляции. Изложенные свойства присущи всем материалам в той или иной степени, но могут различаться в зависимости от используемого наполнителя или отвердителя, процесса изготовления и параметров конструкции.

## ГОСТ IEC 60598-1-2013

### L.3 Защита от ржавчины

Светильники, предназначенные для использования в помещениях с нормальными условиями, могут быть изготовлены из различных материалов.

Металлические штампованные детали светильника должны быть предварительно соответствующим образом обработаны, например, способом горячего эмалирования, а поверхность должна иметь покрытие.

Неокрашенные алюминиевые отражатели и решетки должны изготавливаться из алюминиевых сплавов с анодным покрытием.

Вспомогательные детали светильников, такие как прижимы, петли и т. п., будут иметь достаточный срок эксплуатации в помещениях с нормальными условиями, если они имеют соответствующее гальваническое покрытие. Подходящими покрытиями являются цинк, никель/хром или олово.

Примечание – Электрическую безопасность светильников, предназначенных для помещений с повышенной влажностью, проверяют испытаниями по разделу 9.

### L.4 Защита от коррозии

Светильники внутреннего и наружного освещения, предназначенные для использования в атмосфере с высокой влажностью, должны иметь соответствующую защиту от коррозии. Несмотря на применяемую защиту, такие светильники не предназначены для длительной эксплуатации в средах, содержащих химические пары, например диоксид серы, в концентрациях, способных при определенной влажности вызвать заметную коррозию.

При оценке защиты светильника от коррозии необходимо помнить, что внутренние детали защищенных светильников (даже если есть одно сливное отверстие или более) значительно меньше подвержены коррозии, чем наружные детали.

Следующие металлы или сплавы обладают необходимой коррозионной стойкостью:

- a) медь, бронза или латунь, содержащие не менее 80 % меди;
- b) нержавеющая сталь;
- c) алюминий (листовой, экструдированный или литой под давлением), цинк, обладающие стойкостью к атмосферной коррозии;
- d) литой или кованный чугун толщиной не менее 3,2 мм, покрытый с наружной стороны слоем цинка толщиной 0,05 мм;
- e) стальной лист с цинковым покрытием толщиной 0,02 мм;
- f) пластмассы (см. L.1).

Во избежание электролитической коррозии контактирующие друг с другом металлические детали должны быть изготовлены из металлов, близких друг к другу в гальваническом ряду. Например, латунь и другие медные сплавы не должны контактировать с алюминием или алюминиевыми сплавами; в гораздо большей степени приемлем контакт материалов этих групп с нержавеющей сталью.

Для светильников, работающих вне помещений, обычно выбирают пластмассы из группы акрилов, характеристики которых незначительно изменяются при длительной эксплуатации.

Как правило, целлюлозные материалы не отвечают условиям эксплуатации при высокой влажности как внутри, так и вне помещений, а, например, детали из полистирола пригодны для использования в помещении, но вне помещений подвержены сильному разрушению из-за воздействия влаги в сочетании с солнечной радиацией.

Если светильники с пластмассовыми деталями, предназначенные для использования при высокой влажности (внутри или вне помещений), имеют клеевые соединения, важно, чтобы используемый клей также выдерживал без разрушения длительное воздействие влаги.

Примечание – Электрическую безопасность светильников, предназначенных для эксплуатации вне помещений при повышенной влажности, проверяют испытаниями по разделу 9.

### L.5 Химически агрессивная атмосфера

Использование светильников в атмосфере со значительной концентрацией химически агрессивных газов или паров, особенно если имеет место конденсация, требует соблюдения не только указанных выше мер, но и следующих дополнительных условий.

a) Светильники, корпуса которых, как правило, изготовлены литьем из коррозионно-стойкого металла, могут эксплуатироваться дольше, чем светильники с корпусом из металлического листа.

## ГОСТ IEC 60598-1-2013

б) Если используют металлы, то, насколько это возможно, выбор их должен проводиться с учетом стойкости к конкретным агрессивным веществам, так как большинство металлов подвержены воздействию многих агрессивных веществ. Алюминиевое литье под давлением может удовлетворять большому числу случаев применения.

с) Красители или другие способы защиты должны выбираться с учетом конкретных условий агрессивности среды. Например, стойкие к кислоте краски могут быть стойкими также и к воздействию некоторых щелочей.

д) Пластмассы, такие как акрилы, поливинилхлориды и полистиролы, обладают высокой стойкостью к воздействию большинства неорганических кислот и щелочей. Однако они подвержены воздействию ряда органических жидкостей и паров и поэтому в зависимости от назначения и состава среды должны выбираться с учетом конкретных условий.

е) Покрытие стеклосодержащей эмалью является стойким ко многим химическим веществам, однако при этом необходимо, чтобы покрытие было монолитным, без разрывов или трещин, обеспечивающим длительный срок эксплуатации изделий в очень агрессивной атмосфере.

### L.6 Конструирование отражателя

Материалы, применяемые для отражения светового потока, точно так же отражают и инфракрасное излучение. Таким образом, оптически эффективный отражатель инфракрасного излучения также препятствует перегреву светильника.

Крайне важно, чтобы высокотемпературные участки не концентрировались на лампе и элементах конструкции светильника, что может нарушить нормальное функционирование или снизить срок службы материалов. На практике рекомендуется, чтобы отражаемый световой поток (и инфракрасное излучение) не фокусировался обратно на колбу лампы, нить накала или горелку. Иначе это приведет к снижению срока службы лампы, а в крайних случаях – даже к повреждению оболочки лампы или горелки.

Максимальная температура эксплуатации не должна превышать значения, приведенные в стандартах на лампы (см. ссылку на стандарты в 0.2).

### L.7 Компоненты светильников различного типа

В стандартах на компоненты светильников пути утечки и воздушные зазоры обычно определяют в связи с условиями работы светильника, например степень загрязнения 2 и категория перенапряжения I, которые следует принимать во внимание при выборе компонентов для светильника. Другие характеристики, например огнестойкость и/или трекингостойкость, также могут влиять на выбор компонентов для светильника. Это означает, что рассматриваемые компоненты могут использоваться в большинстве светильников при соответствующих условиях. Для некоторых светильников, например светильников для освещения улиц и дорог, светильников аварийного освещения и т. д., характерны более жесткие условия эксплуатации. Это может предполагать, что «нормальные» компоненты не могут использоваться без соответствия этим более жестким условиям. Вследствие этого может случиться, что изготовитель светильников должен будет применять компоненты, соответствующие разным условиям эксплуатации для различных категорий светильников.

В будущем для компонентов может стать необходимым применение следующих характеристик:

A. Микросреда компонентов

A1. Трекинг (IEC 60112)

- однородная среда не требует проведения испытания трекингостойкости;
- среда, требующая проведения испытания трекингостойкости при 175 В (т. е. СТ1 175).

A2. Степень загрязнения (IEC 60664-1)

- степень загрязнения 1;
- степень загрязнения 2;
- степень загрязнения 3;
- степень загрязнения 4.

B. Категория перенапряжения (IEC 60664-1)

- категория перенапряжения I;
- категория перенапряжения II;
- категория перенапряжения III;
- категория перенапряжения IV.



## ГОСТ IEC 60598-1-2013

С. Огнестойкость (все стандарты серии IEC 60695-2)

- испытание раскаленной проволокой с температурой 650 °С;
- испытание раскаленной проволокой с температурой 850 °С.

### L.8 Рекомендации по защите электромагнитного ПРА разрядных ламп высокого давления от перегрузки в конце срока службы

В результате возможного риска перегрузки ПРА в конце срока службы лампы для работы натриевых ламп высокого давления и некоторых металлогалогенных ламп должны использоваться подходящие защитные меры.

Испытания проводят с использованием испытательной схемы, указанной на рисунке С.3.

В настоящее время принято считать маловероятным, что обычный электромагнитный ПРА будет отвечать этому требованию без применения тепловых выключателей.

### L.9 Вибростойкость

Конструкция светильника должна быть стойкой к вибрации, которая может проявиться в процессе службы, особенно это относится к уличному (IEC 60598-2-3) и прожекторному (IEC 60598-2-5) освещению. Из-за различий в конструкции светильников, методах установки и условиях применения (характеристики помещения, предполагаемые погодные условия и т. д.) стандартизация методов испытаний на отдельные виды вибрации является нецелесообразной.

Изготовители должны изучить вибрационные характеристики конструкции светильника, возможные способы их крепления и предполагаемую окружающую среду при эксплуатации. Исходя из этих характеристик, проведение соответствующих вибрационных испытаний обеспечит безопасность светильника в течение всего срока службы.

Для контроля безопасности светильника после испытаний на вибростойкость следует провести следующие проверки:

- a) Удержание компонентов светильника в местах их крепления.
- b) Отсутствие трения/повреждения проводки или изоляции компонентов.
- c) Состояние электрических соединений.
- d) Состояние механических соединений.
- e) Состояние монтажного крепления.
- f) Наличие защиты от попадания пыли и влаги.
- g) Состояние путей утечки и воздушных зазоров.
- h) Отсутствие перемещения путем испытания на ветровую нагрузку (IEC 60598-2-3 и IEC 60598-2-5).
- i) Отсутствие повреждения лампы.
- j) Отсутствие смещения лампы.
- k) Наличие сигналов ранней усталости, которая может нарушить безопасность светильника.
- l) Прочность крепления компонентов светильника.

Примечание 1 – Пункты i) и j) в некоторых светильниках могут рассматриваться как факторы, относящиеся к эксплуатации, а не как факторы обеспечения безопасности.

Примечание 2 – Также должны учитываться эффекты ухудшения качества работы, связанные со старением материалов.

Примечание 3 – В некоторых странах национальные стандарты устанавливают методы испытаний на виброустойчивость для некоторых типов светильников (например, в США – ANSI C136, в Австралии – AS3771).

### L.10 Воспламеняемость компонентов

Дополнительное руководство по оценке пожароопасности электротехнических изделий приведено в серии стандартов IEC 60695, включая предварительный выбор испытательных процедур для изолирующих материалов, имеющих определенные характеристики теплостойкости и пожаростойкости.

## ГОСТ IEC 60598-1-2013

**Приложение М**  
(справочное)

**Определение путей утечки и воздушных зазоров**

Таблица М.1 – Определение путей утечки и воздушных зазоров (см. таблицу 11.1)

Пути утечки и воздушные зазоры	Классы защиты светильников		
	I	II	III
Максимальное рабочее напряжение, В, не более	1000	1000	50 В (переменный ток); 120 В (постоянный ток)
(1) Между токоведущими деталями разных фаз	Основная изоляция Пути утечки или воздушные зазоры $PTI \geq 600$ или $PTI < 600$		
(2) Между токоведущими деталями, доступными для прикосновения металлическими деталями, а также между токоведущими деталями и наружными поверхностями изолирующих деталей	Основная изоляция Пути утечки или воздушные зазоры $PTI \geq 600$ или $PTI < 600$	Усиленная или двойная изоляция Пути утечки или воздушные зазоры $PTI \geq 600$ или $PTI < 600$	Основная изоляция Пути утечки или воздушные зазоры $PTI \geq 600$ или $PTI < 600$
(3) Детали, которые могут стать токоведущими при нарушении рабочей изоляции в светильниках класса защиты II и доступными для прикосновения металлическими деталями		Дополнительная изоляция Пути утечки или воздушные зазоры $PTI \geq 600$ или $PTI < 600$	
(4) Между наружной поверхностью гибкого кабеля или шнура и доступными для прикосновения металлическими деталями, которые защищены зажимом шнура, держателем кабеля или зажимом из изоляционного материала	Основная изоляция Пути утечки или воздушные зазоры $PTI \geq 600$ или $PTI < 600$	Усиленная изоляция Пути утечки или воздушные зазоры $PTI \geq 600$ или $PTI < 600$	
(5) Не используется			
(6) Между токоведущими деталями и другими металлическими деталями, а также между ними и поверхностью крепления (стена, потолок, стол и т. п.) или между токоведущими деталями и поверхностью крепления, когда между ними нет промежуточного металла	Основная изоляция	Усиленная или двойная изоляция	Основная изоляция

## ГОСТ IEC 60598-1-2013

## Приложение N (справочное)

### Пояснение маркировки светильников, не пригодных для монтажа на поверхности из нормально воспламеняемых материалов и покрытия изоляционными материалами

#### N.0 Введение

Если на светильник нанесена предупредительная надпись (согласно 3.2.9 и 3.2.21), это означает, что светильник не пригоден для прямого монтажа на поверхности из нормально воспламеняемого материала и/или не пригоден для покрытия теплоизоляционным материалом.

Использование предупредительной надписи может соответствовать всем типам светильников, включая светильники для ламп накаливания, которые не пригодны для монтажа на поверхности из нормально воспламеняемых материалов (см. таблицу N.1).

Таблица N.1 – Руководство по использованию символа и его пояснение на светильнике или в инструкциях изготовителя, поставляемых вместе со светильником

	Назначение светильника	Символ и его пояснение
A	Светильники, пригодные для прямого монтажа на поверхности из нормально воспламеняемого материала	Отсутствуют
B	Светильники, не пригодные для прямого монтажа на поверхности из нормально воспламеняемого материала (пригодные только для монтажа на поверхности из невоспламеняемого материала)	Применяют соответствующий символ и его пояснение
C	Утапливаемые светильники, пригодные для монтажа в/на поверхности из нормально воспламеняемого материала, если светильник можно покрывать теплоизоляционным материалом	Отсутствуют
D	Утапливаемые светильники, не пригодные для монтажа в/на поверхности из нормально воспламеняемого материала, если светильник можно покрывать теплоизоляционным материалом	Применяют соответствующий символ (ы) и его пояснение
E	Утапливаемые светильники, не пригодные для монтажа в/на поверхности из нормально воспламеняемого материала, в других случаях	Применяют соответствующий символ и его пояснение

#### N.1 Защита от воспламенения

Практический 10-летний опыт показал, что предполагаемая возможность воспламенения обмотки ПРА в конце его срока службы не очевидна.

Компоненты светильников, такие как конденсаторы, подвергают разрушающему испытанию для подтверждения их безопасности.

Кроме того, следует иметь в виду, что для материалов светильника, обладающих свойством самозатухания и испытываемых в соответствии с 4.15, не обязательно выполнение требования к материалам, находящимся между обмотками и монтажной поверхностью. Поэтому это требование было исключено из второго издания IEC 60598-1.

#### N.2 Защита от перегрева

Изготовитель, гарантируя защиту монтажной поверхности от чрезмерного нагрева, выбирает один из трех равноценных способов защиты:

- зазор;
- измерение температуры;
- тепловую защиту.

## ГОСТ IEC 60598-1-2013

## N.2.1 Зазор

ПРА или трансформатор должен быть удален от монтажной поверхности на следующие минимальные расстояния:

а) 10 мм, включая воздушный зазор не менее 3 мм между наружной поверхностью корпуса светильника и монтажной поверхностью, а также между ПРА или трансформатором и внутренней поверхностью корпуса светильника.

Если ПРА или трансформатор не имеет корпуса, то расстояние 10 мм должно соблюдаться для токоведущих частей, например обмотки ПРА.

Рекомендуется, чтобы корпус светильника имел защитную зону не менее 35 мм между токоведущей частью ПРА или трансформатора и монтажной поверхностью, в противном случае необходимо применять требования перечисления б). В случае отсутствия требований к материалу корпуса светильника допускается применение изоляционного материала, соответствующего 4.15.

Если светильник не имеет корпуса, то зазор между ПРА или трансформатором и монтажной поверхностью должен быть не менее 35 мм;

б) 35 мм. Принимают главным образом в светильниках, установленных на скобах, в которых расстояние между ПРА или трансформатором и монтажной поверхностью часто превышает 10 мм.

## N.2.2 Измерение температуры монтажной поверхности в аномальном режиме или условиях отказа ПРА

Температура должна измеряться для подтверждения, что монтажная поверхность не может достигать слишком высокой температуры в результате аномальных режимов работы ПРА или при его отказе.

Эти требования и испытания основаны на предположении, что в случае повреждения ПРА или трансформатора, например при коротком замыкании обмотки, температура обмотки ПРА или трансформатора не превышает 350 °С в течение не более 15 мин, при этом соответствующая температура любой части монтажной поверхности должна быть не более 180 °С в течение не более 15 мин.


Также в процессе аномального режима работы ПРА температура любой части монтажной поверхности не должна превышать 130 °С. Значения температур обмотки и монтажной поверхности, измеренных при напряжении 1,1 от номинального значения, наносят на график и через полученные точки проводят прямую линию. При своем продолжении линия не должна пройти через точку, соответствующую температуре 180 °С для монтажной поверхности, до того, как температура обмотки ПРА достигнет 350 °С (см. рисунок 9).



Для нормально воспламеняемых материалов поверхности предельной температурой при испытании монтажной поверхности является температура воспламенения ее материала в функции времени (см. рисунок 27).

## N.3 Тепловая защита

Тепловая защита может относиться к деталям или поверхности ПРА.

Требования по тепловой защите ПРА приведены в стандарте на ПРА.

Тепловая защита ПРА маркируется символом  или . В последнем символе точки заменяют значением номинальной, максимально допустимой температуры кожуха в градусах Цельсия, при которой размыкается цепь автоматического выключателя.

Тепловая защита ПРА, маркированных символом  или  с номинальными значениями до 130 °С включительно, обеспечивает полную защиту монтажной поверхности без принятия каких-либо дополнительных мер защиты в светильнике. Это подразумевает наличие связи с продолжительностью периода, за который в случае аномального режима кожух не достигнет максимальной температуры, т. е. 130 °С, а при аварийных условиях работы ПРА температура монтажной поверхности не достигнет 180 °С.

Тепловая защита ПРА, маркированных символом  со значением свыше 130 °С, должна проверяться вместе со светильником, как предусмотрено для светильников с тепловой защитой, находящейся вне ПРА.

У светильников с тепловой защитой вне ПРА и светильников с тепловой защитой ПРА с маркировкой свыше 130 °С измеряют значение температуры монтажной поверхности до размыкания цепи.

## ГОСТ IEC 60598-1-2013

Во время испытания температуру монтажной поверхности контролируют, чтобы она не превышала допустимую максимальную температуру при аномальном режиме, т. е. 130 °С, за время, при котором монтажная поверхность не достигнет максимальной температуры при аварийных условиях работы ПРА (см. таблицу N.1).

Таблица N.2 – Действие тепловой защиты

Максимальная температура монтажной поверхности, °С	Наибольшее время достижения максимальной температуры свыше 135 °С, мин	Максимальная температура монтажной поверхности, °С	Наибольшее время достижения максимальной температуры свыше 135 °С, мин
Св. 180	0	Св. 155 до 160 включ.	40
» 175 до 180 включ.	15	» 150 » 155 »	50
» 170 » 175 »	20	» 145 » 150 »	60
» 165 » 170 »	25	» 140 » 145 »	90
» 160 » 165 »	30	» 135 » 140 »	120

#### N.4 Исключение требований к F-маркировке

Изменения, внесенные в настоящий стандарт, разрабатывались в течение 5 лет. Они упрощают структуру требований, с тем чтобы все изделия отвечали самым строгим требованиям. Если изделие не может отвечать этим требованиям, например монтажу на поверхностях из нормально воспламеняемого материала, то оно должно маркироваться соответствующим образом. Таким образом, эти изменения теперь представляют собой не смесь положительных и отрицательных маркировок, а следуют принципу – маркировка только изделий, не соответствующих требованиям.

Требование к светильникам, которые должны были соответствовать монтажу на поверхности из нормально воспламеняемого материала, но не требовали F-маркировки (см. требования для ночных светильников, работающих от сети), было исключено из настоящего стандарта.

ГОСТ IEC 60598-1-2013

**Приложение О**

Не используется

## ГОСТ IEC 60598-1-2013

Приложение Р  
(обязательное)Требования к защитным экранам светильников с металлогалогенными лампами  
для защиты от УФ-излучения

## Р.1 Введение

Для большинства металлогалогенных ламп со стеклянной внешней колбой, с низкоуровневым УФ-излучением не требуется дополнительных мер для защиты от УФ-излучения экраном. Однако для некоторых металлогалогенных ламп, имеющих нормальную кварцевую внешнюю колбу, с высоким уровнем излучения (удельная эффективная мощность излучения для ламп общего освещения более чем 6 мВт/кЛм) эти меры требуются.

В случаях, если изготовитель лампы наносит предупреждение о риске УФ-излучения (см. 4.21.1, примечание 1), в светильнике должны быть приняты адекватные меры для защиты от УФ-излучения, как указывается в IEC 61167 для стандартных ламп. Для выбора защитного экрана, поглощающего УФ-излучение, следует использовать одну из двух процедур.

Примечание – Настоящие процедуры относятся к возможным рискам, касающимся воздействия УФ-облучения на человека. Она не относится к возможному влиянию оптической радиации на материалы, такие как механические повреждения или обесцвечивание.

## Р.2 Процедура А

Максимальная удельная эффективная мощность УФ-излучения лампы  $P_{eff}$  указывается изготовителем лампы, для стандартных ламп приведена в IEC 61167. Удельная эффективная мощность УФ-излучения лампы определяется как отношение эффективной мощности УФ-излучения к потоку излучения лампы.

Максимальное пропускание защитным экраном УФ-излучения  $T$ , учитывая предполагаемое применение светильника, рассчитывают по следующей формуле:

$$T \leq 8000 / (P_{eff} \times t_e \times E_e),$$

где  $T$  – максимальное пропускание УФ-излучения с длиной волны между 200 и 315 нм;

$P_{eff}$  – удельная эффективная мощность УФ-излучения лампы, мВт/кЛм;

$t_e$  – предполагаемая максимальная длительность облучения в сутки, ч;

$E_e$  – предполагаемая максимальная освещенность, лк.

Если максимальная длительность облучения не может быть точно рассчитана и продолжительность дневного облучения более 8 ч не принимается во внимание, то наиболее неблагоприятным требованием является:

$$T \leq 1000 / (P_{eff} \times E_e).$$

Подбирают материал экрана, имеющий в соответствии с данными изготовителя стекла максимальное пропускание УФ-излучения с длиной волны между 200 и 315 нм, которая не превышает рассчитанного значения  $T$  максимального пропускания УФ-излучения.

## Р.3 Процедура В

Вышеописанная процедура расчета основана на значении эффективного УФ-излучения относительно эффективного видимого излучения неэкранированной лампы. Любое спектральное влияние отражающих материалов внутри светильника не учитывается.

Однако в большинстве случаев отражения внутри светильника приводят к поглощению УФ-излучения сильнее, чем видимого излучения, что в результате приводит к меньшему УФ-излучению светильника, чем рассчитано в процедуре А. Если необходимо, а также в случае возникающих сомнений, это влияние может учитываться при проведении измерений спектрального излучения от светильника в УФ- и видимом спектре.

## ГОСТ IEC 60598-1-2013

Если в УФ-спектре между 200 и 315 нм измеренную спектральную плотность видимого излучения соотносят с функцией риска  $S(\lambda)$  для непредусмотренного УФ, получают эффективную облученность.

В видимом спектре ее соотносят со спектральной световой эффективностью  $V(\lambda) \times 683$ , получая видимое излучение, т. е. освещенность. Отношением двух значений является  $E_{eff}$  – удельная эффективная УФ-облученность, которая является эффективной УФ-облученностью от светильников, относительно освещенности.

Примечание – Информация о соответствующей УФ-опасности  $S(\lambda)$  приводится в IEC 62471: *Фотобиологическая безопасность ламп и ламповых систем*. Спектр действия  $S(\lambda)$  распространяется от 200 до 400 нм, но спектр между 200 и 315 нм является достаточным для источников света.

Результат прямого измерения светильника должен соответствовать следующему требованию, учитывая предполагаемое применение светильника:

$$E_{eff} \leq 8000/(t_e \times E_e),$$

где  $E_{eff}$  – измеренная удельная эффективная УФ-облученность светильника, мВт/(м<sup>2</sup>·клк);

$t_e$  – предполагаемая максимальная длительность облучения в сутки, ч;

$E_e$  – предполагаемая максимальная освещенность, лк.

Если максимальная длительность облучения не может быть точно рассчитана, то наиболее неблагоприятным требованием является:

$$E_{eff} \leq 1000/E_e.$$



## Приложение Q (справочное)

### Испытания в процессе изготовления

#### Общее

Испытания, указанные в этом приложении, должны выполняться изготовителем на каждом светильнике в собранном виде с целью выявления его соответствия требованиям безопасности и в случае изменения применяемых материалов и технологических процессов.

Задача этих испытаний – не допустить ухудшения характеристик и надежности светильника. Испытания отличаются от соответствующих испытаний типа настоящего стандарта пониженными значениями напряжения.

Можно проверять большее число параметров, показывающих, что каждый светильник удовлетворяет требованиям выборки, определенной для проведения испытаний типа в соответствии со стандартом. Изготовитель должен установить перечень испытаний, исходя из своего опыта.

При эффективном управлении производством изготовитель вправе изменять приведенный перечень испытаний и номинальные значения параметров с целью большего соответствия особенностям своего производственного процесса. Он может проводить испытания по отдельным пунктам на стадии изготовления при условии обеспечения необходимого уровня безопасности.

#### Испытания

Электрическим испытаниям в соответствии с таблицей Q.1 должны подвергаться 100 % светильников. Светильники с дефектами должны быть либо отремонтированы, либо утилизированы. Должен быть проведен визуальный контроль для оценки:

- a) наличия и полноты маркировки;
- b) наличия необходимых эксплуатационных документов;
- c) укомплектованности.

Вся продукция, прошедшая эти испытания, должна иметь соответствующую отметку на видном месте.

Таблица Q.1 – Минимальные значения для электрических испытаний

Испытание	Класс защиты светильника и критерий оценки			
	I	II (светильники в металлическом корпусе)	III (светильники в металлическом корпусе и напряжением питания св. 25 В)	II и III (светильники в корпусе из изоляционного материала)
Функциональные испытания/проверка работоспособности (с лампой или эквивалентом лампы)	Как правило, при рабочем напряжении			
Непрерывность цепи заземления  Измеряется между заземляющим контактом светильника и наиболее доступными частями, которые могут оказаться под напряжением. Регулируемым светильникам придается самое неблагоприятное положение	Максимально допустимое сопротивление 0,5 Ом Измеряется при пропускании тока не менее 10 А при напряжении от 6 до 12 В в течение 1 с	Не применяется		

## ГОСТ IEC 60598-1-2013

Окончание таблицы Q.1

Испытание	Класс защиты светильника и критерий оценки			
	I	II (светильники в металлическом корпусе)	III (светильники в металлическом корпусе и напряжением питания св. 25 В)	II и III (светильники в корпусе из изоляционного материала)
а) электрическая прочность  или б) сопротивление изоляции  Измеряется между фазами и нейтральными контактными зажимами, соединенными вместе, и заземляющим контактным зажимом или между проводниками светильников классов защиты II и III и металлическим корпусом	Максимальный ток пробоя 5 мА  Измеряется при приложении минимального напряжения 1,5 кВ переменного тока в течение не менее 1 с или $1,5\sqrt{2}$ кВ постоянного тока  или минимальное сопротивление 2 МОм  Измеряется при приложении напряжения 500 В постоянного тока в течение 1 с	Максимальный ток пробоя 5 мА  Измеряется при приложении минимального напряжения 1,5 кВ переменного тока в течение не менее 1 с или $1,5\sqrt{2}$ кВ постоянного тока  или минимальное сопротивление 2 МОм  Измеряется при приложении напряжения 500 В постоянного тока в течение 1 с	Максимальный ток пробоя 5 мА  Измеряется при приложении минимального напряжения 400 В переменного тока в течение не менее 1 с или $400\sqrt{2}$ В постоянного тока  или минимальное сопротивление 2 МОм  Измеряется при приложении напряжения 100 В постоянного тока в течение 1 с	Не применяется
Полярность проверяется на входных контактных зажимах	При необходимости для правильной эксплуатации светильника	Не применяется		

**Приложение R**  
**(обязательное)**

**Перечень дополненных разделов, содержащих более существенные/жесткие требования, требующих повторных испытаний изделий**

Перечень разделов, приведенных в настоящем приложении, детализирует требования настоящего нового издания IEC 60598-1, которые требуют рассмотреть необходимость актуализации сертификации изделий по предыдущему изданию IEC 60598-1 (включая все дополнения). В некоторых случаях может потребоваться повторное испытание.

Подпункты 1.2.71, 3.2.19, 4.21, 4.24, приложение P: требования к экранам светильников для защиты от УФ-излучения.

Подпункты 1.2.42, 5.2.14, 5.2.16, 8.2.3, 9.2: требования к БСНН.

Подпункты 1.2.78, 1.2.79, 1.2.80, 3.3, 10.1, 10.3, приложение G: ток прикосновения, защитный ток, и электрический ожог.

Подпункты 1.2.81, 1.2.82, 3.2.20, 4.14.2, таблица 12.1: рабочие поверхности.

Подпункты 0.5.2, 1.2.83, приложение V: интегрированный безвинтовой заземляющий контакт.

Подпункты 3.2.22, рисунок 1: заменяемые предохранители.

Подпункты: 1.2.8, 8.2.1, 8.2.4, 8.2.5, 8.2.6: доступ к основной изоляции.

Подпункты 2.4, 12.6, 3.2.9, 3.2.21, 4.16, приложения D, N: маркировка светильников, не пригодных для установки на поверхности из нормально воспламеняемых материалов и для покрытия теплоизолирующим материалом.

Подпункт 4.12.4: требования к вращающему моменту для ламповых патронов, которые подвергаются вращательному воздействию во время замены ламп.

Подпункт 9.2: требования для брызгозащищенных светильников.

## Приложение S (обязательное)

### Требования к партии или серии светильников, используемых для испытания типа

#### S.1 Общие положения

При отборе образца (ов) из партии светильников аналогичной конструкции для проведения испытания типа выбирают светильники, представляющие наиболее неблагоприятную комбинацию компонентов и корпусов.

#### S.2 Серия или партия светильников

Серия или партия светильников аналогичной конструкции должна:

- a) отвечать требованиям одних и тех же разделов применяемого стандарта;
- b) быть оснащена лампами одного типа, например:
  - 1) лампы накаливания, включая вольфрамовые галогенные лампы;
  - 2) люминесцентные лампы;
  - 3) газоразрядные лампы;
- c) иметь один и тот же класс защиты от поражения электрическим током;
- d) иметь одинаковую степень защиты IP.

Соответствие должно быть проверено по S.2.

Примечание – Каждая партия светильников требует последовательного рассмотрения. Партия светильников должна быть изготовлена одним изготовителем при одинаковой системе обеспечения качества. Различные типовые варианты партии, как правило, должны быть изготовлены из идентичного материала, иметь идентичные компоненты и применяемые технологии. Образец (ы) для испытания типа должен (должны) отбираться совместно с изготовителем и испытательной лабораторией.

## ГОСТ IEC 60598-1-2013

## Приложение Т (справочное)

### Ссылки для класса защиты 0

#### Т.1 Введение

В течение многих лет светильники класса защиты 0 не производят. В соответствии с настоятельной рекомендацией ACOS и в целях следования общей практике по безопасности светильники класса защиты 0 исключены из международной стандартизации. Однако в некоторых странах этот вид оборудования продолжают эксплуатировать, особенно в старых установках. По этой причине настоящее приложение сохраняет необходимые ссылки на технические требования по проведению испытаний для светильников класса защиты 0.

#### Т.2 Определения

См. 1.2.21.

#### Т.3 Требования и испытания

Следующие дополнения были сделаны в издании 5.0 IEC 60598-1 с целью удаления ссылок на класс защиты 0 в основной части текста издания 6:

*1.2.22 Исключено примечание 2. Примечание 3 становится примечанием 2.*

*2.2 Заменено первое предложение первого абзаца следующим:*

По защите от поражения электрическим током светильники подразделяют на три класса защиты: I, II, III (их определения даны в разделе 1).

*Исключено второе предложение первого абзаца.*

*Исключен второй абзац.*

*Исключен последний абзац и последнее примечание.*

*4.7.1 Изменено начало первого абзаца на следующее:*

В переносных светильниках классов защиты I и II и стационарных светильниках тех же классов...

*4.13.4 Исключен второй абзац*

*Таблица 5.1. Исключена первая строка.*

*8.2.1 Изменено начало шестого абзаца на следующее:*

Светильники класса защиты I и класса защиты II, предназначенные...

*Таблицы 10.2 и 10.3. Исключен «класс 0 и» в заголовке второй графы.*

*Таблица 10.3. Заменена первая строка на следующую:*

Класс II<sup>1)</sup>

*Приложение М. Заменена первая строка второй графы на следующую:*

Светильники класса защиты I

## Приложение U (справочное)

### Пути утечки и воздушные зазоры в светильниках при применении более высокой степени доступности (категория перенапряжения III)

#### U.1 Введение

Пути утечки и воздушные зазоры, указанные в разделе 11 настоящего стандарта, были установлены со ссылкой на IEC 60664 и основаны на категории перенапряжения II. Этот уровень категории перенапряжения считается соответствующим для нормального использования светильника, входящего в область применения стандартов серии 60598. Настоящее справочное приложение приводит наиболее неблагоприятные требования IEC 60664, которые позволяют светильникам иметь более высокую способность к перенапряжению. Для категории перенапряжения III должен быть применен более высокий уровень.

#### U.2 Требования к категории перенапряжения III

Повышенные требования к категории перенапряжения III приведены в таблице U.1. Эти максимальные значения применяют вместо значений, указанных в таблице 11.1 раздела 11 настоящего стандарта, если светильник имеет категорию перенапряжения III.

Примечание – Подробные сведения о степенях загрязнения приведены в IEC 60664-1.

Установленные минимальные расстояния соответствуют следующим параметрам:

- высота выше 2000 м над уровнем моря;
- степень загрязнения 2, в которой случайно возможна временная электропроводимость, вызванная конденсацией;
- оборудование категории перенапряжения III, используемое в закрепленных установках, в тех случаях, если доступность оборудования подвергается специальным требованиям.

Таблица U.1 – Минимальные расстояния для синусоидального напряжения переменного тока (частота 50/60 Гц) светильников категории перенапряжения III

Расстояние, мм	Рабочее напряжение (действующее значение), В, не более					
	50	150	250	500	750	1000
Пути утечки <sup>b</sup> :						
– основная изоляция <sup>a</sup> :						
RTR <sup>a</sup> ≥ 600	0,6	1,5	3	4	5,5	8
RTR <sup>a</sup> < 600	1,2	1,6	3	5	8	10
– дополнительная изоляция <sup>a</sup> :						
RTI ≥ 600	–	1,5	3	4	5,5	8
RTI < 600	–	1,6	3	5	8	10
– усиленная изоляция	–	3,2 <sup>d</sup>	6	8	11	16
Воздушные зазоры <sup>c</sup> :						
– основная изоляция	0,2	1,5	3	4	5,5	8
– дополнительная изоляция	–	1,5	3	4	5,5	8
– усиленная изоляция	–	3	6	8	11	16
<sup>a</sup> Индекс устойчивости к токам поверхностного разряда (PTI) – в соответствии с IEC 60112. <sup>b</sup> Для путей утечки эквивалентное напряжение постоянного тока равно эффективному значению синусоидального переменного напряжения. <sup>c</sup> Для воздушных зазоров эквивалентное напряжение постоянного тока равно пиковому напряжению переменного тока. <sup>d</sup> Для изоляционного материала с PTI ≥ 600 индекс устойчивости тока уменьшен в два раза по сравнению с основной изоляцией для этого материала.						

Примечание – В Японии применяют большие значения, чем приведенные в таблице 11.1.

Для компонентов во вторичных цепях применяют таблицу 11.1.

## Приложение V (обязательное)

### Дополнительные требования к проведению испытаний клеммных колодок со встроенными безвинтовыми контактами заземления для прямого подсоединения к корпусу светильника или частям корпуса

#### V.1 Дополнительные требования к 7.2.1

Заземляющие соединения должны иметь низкое сопротивление и не должны ухудшаться в результате механической нагрузки, например во время присоединения линейного и нейтрального провода к общей клеммной колодке и т. д.

*Требования к проведению испытаний механической прочности:*

*Интегрированный безвинтовой заземляющий контакт для прямого подсоединения к корпусу светильника или к частям корпуса должен обеспечивать постоянное и надежное соединение между контактным зажимом и несущей пластиной. Соединение не может быть ослаблено без использования инструмента. Безвинтовой заземляющий контакт на внешней поверхности светильника должен иметь конструктивную защиту от механических воздействий и повреждений. Механические повреждения могут произойти, если светильник соприкасается с другими объектами (например, монтажной поверхностью). Клеммные колодки с интегрированным безвинтовым заземляющим контактом должны быть установлены в соответствии с инструкциями изготовителя.*

*Соответствие проверяют внешним осмотром и следующими испытаниями.*

*Проверка надежности крепления контактного зажима: надежность крепления клеммной колодки к несущей плите проверяют испытанием на отрыв. Контактный зажим снабжают одножильным проводом с самой большой площадью поперечного сечения, для которой существуют контактные зажимы. Для испытания на отрыв нагрузку, равную 20 Н, прикладывают в наиболее неблагоприятном направлении. После испытания клеммная колодка должна оставаться на месте.*

*Проверка механического присоединения к несущей плите: для настоящего испытания клеммная колодка должна держаться только с помощью заземляющего контакта с закрепляющими опорами, при условии удаления изолирующего материала. Для испытания на отрыв нагрузку, равную 50 Н, в течение не менее 1 мин прикладывают к центру заземляющего контакта в противоположном направлении от его ввода. Безвинтовой заземляющий контакт не должен быть поврежден после испытания и соединение несущей плиты не должно ослабляться.*

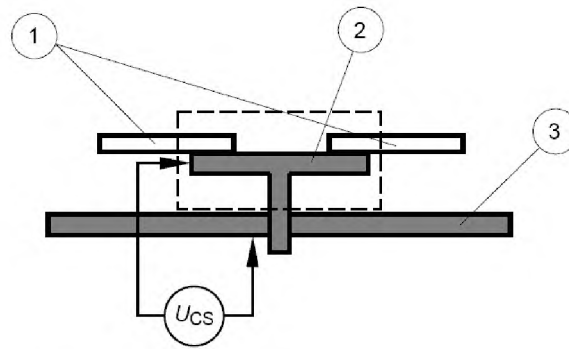
*Для каждого из этих механических испытаний сопротивление между контактным зажимом заземления и несущей плитой в течение испытания не должно превышать 0,05 Ом.*

#### V.2 Дополнительные требования к 7.2.3

*Требования к проведению испытаний электрического соединения*

*Интегрированный безвинтовой заземляющий контакт для прямого подсоединения к корпусу светильника или к частям корпуса подвергают испытанию на падение напряжения. Для испытания клеммная колодка для одножильного провода с самой большой площадью поперечного сечения, для которой существуют контактные зажимы, монтируется на несущей плите с наименьшей толщиной в соответствии с техническими условиями изготовителя. Падение напряжения измеряется над  $U_{cs}$ -дорожкой, как указано на рисунке V.1. Измерения проводят в соответствии с V.1 настоящего приложения. Если сопротивление между клеммной колодкой и несущей плитой превышает 0,05 Ом, клеммные колодки бракуют.*

## ГОСТ IEC 60598-1-2013



1 – провод; 2 – контактный зажим; 3 – несущая плита.

$U_{cs}$  – падение напряжения между проводом и несущей плитой.

Рисунок V.1 – Установка для испытания падением напряжения



## Приложение W (обязательное)

### Альтернативные тепловые испытания термопластичных светильников

#### W.0 Введение

Следующий метод испытаний применяют как альтернативный для испытания по 12.7.1.1 для светильников без температурных датчиков с люминесцентной лампой мощностью  $\leq 70$  Вт. В случае сомнения применяют метод испытаний по 12.7.1.1.

#### W.1 Испытание на нагрев термопластичных светильников с люминесцентными лампами мощностью $\leq 70$ Вт при аварийном режиме в аппарате управления лампой или электронных устройствах без температурных датчиков

Светильник должен испытываться в условиях, указанных в 12.4.1 а), с), е), f) и h). Кроме того, должны быть соблюдены следующие условия:

- 20 % цепей ламп в светильнике, но не менее одной, должны работать в аномальном режиме [см. 12.5.1 а)];

- для работы в аномальном режиме должны быть подключены цепи, оказывающие наибольшее тепловое влияние на точки крепления и незащищенные детали, при этом другие цепи ламп должны работать при номинальном напряжении, как в условиях эксплуатации;

- цепи в аномальном режиме должны работать при напряжении 1,1 номинального значения (или максимального из ряда номинальных значений). После стабилизации теплового режима должны быть измерены наибольшие температуры обмотки и точек крепления, а также частей, наиболее подверженных тепловому воздействию. Измерение температуры небольших катушек устройств, являющихся составной частью электронной цепи, не требуется;

- для светильников с люминесцентными лампами с электронным ПРА для переменного тока, включающим катушку фильтра, должно быть определено напряжение, требующееся для получения номинального рабочего тока. Катушка фильтра должна работать при 0,9, 1,0 и 1,1 значений от этого напряжения. Если условия проведения каждого из этих трех испытаний остаются неизменными, то измеряют самую высокую температуру обмотки, точек крепления и наиболее не защищенных от воздействия температуры частей. Все остальные части аппарата управления лампой и лампа должны быть отключены во время этого испытания.

##### Соответствие:

*Значения температуры, измеренные при 0,9, 1,0 и 1,1 номинального напряжения (или максимального из диапазона напряжений), используют в формуле линейной регрессии при расчете температуры точек крепления и других незащищенных частей по отношению к температуре обмотки ПРА/трансформатора, равной 350 °С. Если разница между измерениями температуры обмотки при 0,9, 1,0 и 1,1 номинального напряжения отличается менее чем на 30 К, добавляют четвертую точку со значениями обмотки  $t_a$ , крепления или незащищенной части  $t_a$ . Затем термопластичский материал подвергают испытанию давлением шарика, как указано в 13.2.1, при ожидаемой температуре, определяемой линейной регрессией, но не менее 75 °С. Диаметр вдавливания не должен превышать 2 мм.*

Примечание 1 – Это испытание для аварийного режима и дополнительные 25 °С по 13.2.1 не применяют. При применении требований 4.15 и 12.7 ссылаются на следующие примечания.

Примечание 2 – Места крепления означают как места крепления компонентов, так и места крепления светильника к монтажной поверхности.

Примечание 3 – Незащищенные детали – внешняя поверхность корпуса светильника.

Примечание 4 – В соответствии с требованиями 12.7 измерение проводят только для незащищенных деталей, которые обеспечивают крепление светильника/компонента или деталей с помощью защитного барьера против случайного контакта с токоведущими частями в соответствии с разделом 8.

Примечание 5 – Измеряют температуру термопластичного материала в части с наиболее высокой температурой. Часто это внутренняя часть корпуса светильника, а не внешняя поверхность.

Примечание 6 – Температурные пределы материала определяют как с механической нагрузкой, так и без механической нагрузки на материал.

Примечание 7 – Приложение N должно применяться совместно с требованиями 4.15.

Примечание 8 –  $t_a$  является номинальной  $t_a$  светильника.

## ГОСТ IEC 60598-1-2013

## Библиография

Настоящее приложение содержит ссылки на стандарты, имеющие информационное или справочное предназначение и которые в настоящем стандарте не приводились или содержатся в части 2. На дату издания приведены действующие редакции, но в дальнейшем необходимо применять более поздние издания.

- IEC 60050-195:1998 International Electrotechnical Vocabulary – Part 195: Earthing and protection against electric shock  
(Международный электротехнический словарь. Часть 195. Заземление и защита от поражения электрическим током)
- IEC 60050-604:1987 International Electrotechnical Vocabulary – Chapter 604: Generation, transmission and distribution of electricity – Operation  
(Международный электротехнический словарь. Глава 604. Производство, передача и распределение электрической энергии. Эксплуатация)
- IEC 60081 Double-capped fluorescent lamps – performance specifications  
(Лампы люминесцентные двухцокольные. Требования к рабочим характеристикам)
- IEC 60216 (all parts) Electrical insulating materials – Properties of thermal endurance  
[Материалы электроизоляционные. Свойства термостойкости (все части)]
- IEC 60364 (all parts) Low-voltage electrical installations  
[Электрические установки зданий (все части)]
- IEC 60364-4-443:1995 Electrical installations of buildings – Part 4: Protection for safety – Chapter 44: Protection against overvoltages – Chapter 443: Protection against overvoltages of Amendment 1 (1998)  
(Электроустановки зданий. Часть 4. Защита, обеспечивающая безопасность. Глава 44. Защита от перенапряжений. Раздел 443. Защита от перенапряжений атмосферного происхождения или возникающих при переключении)
- IEC 60364-5-51 Electrical installations of buildings – Part 5-51: Selection and erection of electrical equipment – Common rules  
(Электроустановки зданий. Часть 5-51. Выбор и монтаж электрического оборудования. Общие правила)
- IEC 60364-7-702 Electrical installations of buildings – Part 7. Requirements for special installations or locations – Section 702: Swimming pools and other basins  
(Электроустановки зданий. Часть 7. Требования к специальным установкам или местоположениям. Раздел 702. Плавательные бассейны и прочие резервуары)
- IEC 60598-2-3 Luminaires – Part 2-3: Particular requirements – Luminaires for road and street lighting  
(Светильники. Часть 2-3. Дополнительные требования. Светильники для освещения улиц и дорог)
- IEC 60598-2-5 Luminaires – Part 2-5: Particular requirements – Floodlights  
(Светильники. Часть 2-5. Дополнительные требования. Прожекторы заливающего света)
- IEC 60598-2-6 Luminaires – Part 2: Particular requirements – Section 6: Luminaires with built-in transformers for filament lamps  
(Светильники. Часть 2. Дополнительные требования. Раздел 6. Светильники со встроенными трансформаторами для ламп накаливания)

## ГОСТ IEC 60598-1-2013

IEC 60664-3	Insulation coordination for equipment within low-voltage systems – Part 3: Use of coating, potting or moulding for protection against pollution (Координация изоляции для оборудования низковольтных систем. Часть 3. Использование покрытий, заливки компаундом и формовки для защиты от загрязнений)
IEC 60695 (all parts)	Fire hazard testing [Испытание на пожароопасность (все части)]
IEC 60695-2 (all parts)	Fire hazard testing – Part 2: Glowing/hot-wire based test methods [Испытание на пожароопасность. Часть 2. Методы испытаний раскаленной/горячей проволокой (все части)]
IEC 60695-2-11	Fire hazard testing – 2-11: Glowing/hot-wire based test methods – Glow-wire flammability test method for end-products (Испытание на пожароопасность. Часть 2-11. Методы испытаний раскаленной/горячей проволокой. Испытания конечной продукции на воспламеняемость раскаленной проволокой)
IEC 60811-3-1	Common test methods for insulating and sheathing materials of electric cables – Part 3: Methods specific to PVC compounds – Section One: Pressure test at high temperature – Test for resistance to cracking (Общие методы испытаний материалов для изоляции и оболочек электрических кабелей. Часть 3. Специальные методы для поливинилхлоридных компаундов. Раздел 1. Испытание давлением при высокой температуре. Испытания на стойкость к растрескиванию)
IEC 60901	Single-capped fluorescent lamps – Performance requirements (Лампы люминесцентные одноцокольные. Требования к эксплуатационным характеристикам)
IEC 60921	Ballasts for tubular fluorescent lamps – Performance requirements (Аппараты пускорегулирующие для трубчатых люминесцентных ламп. Требования к эксплуатационным характеристикам)
IEC 60923	Auxiliaries for lamps – Ballasts for discharge lamps (excluding tubular fluorescent lamps) – Performance requirements (Устройства вспомогательные для ламп. Балластные сопротивления для газоразрядных ламп (за исключением трубчатых люминесцентных ламп). Требования к эксплуатационным характеристикам)
IEC 60925	DC supplied electronic ballasts for tubular fluorescent lamps – Performance requirements (Аппараты пускорегулирующие электронные, питаемые от источников постоянного тока, для трубчатых люминесцентных ламп. Требования к эксплуатационным характеристикам)
IEC 60929	AC-supplied electronic ballasts for tubular fluorescent lamps – Performance requirements (Аппараты пускорегулирующие электронные, питаемые от источников переменного тока, для трубчатых люминесцентных ламп. Требования к эксплуатационным характеристикам)
IEC 60950-1:2005	Information technology equipment – Safety – Part 1: General requirement (Оборудование информационных технологий. Безопасность. Часть 1. Общие требования)
IEC 60972	Classification and interpretation of new lighting products (Классификация и пояснения для новых осветительных приборов)

## ГОСТ IEC 60598-1-2013

IEC 61195	Double-capped fluorescent lamps – Safety specifications (Лампы люминесцентные двухцокольные. Технические условия по безопасности)
IEC 61210	Connecting devices – Flat quick-connect terminations for electrical copper conductors – Safety requirements (Устройства присоединительные. Зажимы плоские быстросоединяемые для медных электрических проводников. Требования безопасности)
IEC 61346-1	Industrial systems, installations and equipment and industrial products – Structuring principles and reference designations – Part 1: Basic rules (Промышленные системы, установки, оборудование и промышленные изделия. Принципы структуризации и условные обозначения. Часть 1. Основные правила)
IEC 61995 (all parts)	Devices for the connection of luminaires for household and similar purposes [Устройства для подсоединения светильников бытового и аналогичного назначения (все части)]
ISO 75-2:1993	Plastics – Determination of deflection under load – Plastics and ebonite (Пластмассы. Определение температуры деформации под нагрузкой. Часть 2. Пластмассы и эбонит)
ANSI C136	American National Standard for Roadway Lighting Equipment – Fiber-Reinforced Plastic (FRP) Lighting Poles (Американский национальный стандарт для осветительного оборудования дорог. Опоры освещения из стекловолоконного пластика)
AS3771	Road lighting luminaires with integral control gear (Светильники для освещения дорог со встроенными устройствами управления)

## ГОСТ IEC 60598-1-2013

**Приложение Д.А**  
(справочное)

**Сведения о соответствии межгосударственных стандартов  
ссылочным международным стандартам**

Таблица Д.А.1 – Сведения о соответствии межгосударственных стандартов ссылочным международным стандартам

Обозначение и наименование международного стандарта	Степень соответствия	Обозначение и наименование государственного стандарта
IEC 60155:1993 Стартеры тлеющего разряда для люминесцентных ламп	IDT	ГОСТ МЭК 60155-2002 Стартеры тлеющего разряда для люминесцентных ламп
IEC 60449:1973 Диапазоны напряжений электрических установок зданий	IDT	ГОСТ МЭК 449-2002 Электроустановки зданий. Диапазоны напряжения
IEC 60598-2-4:1997 Светильники. Часть 2. Дополнительные требования. Раздел 4. Светильники переносные общего назначения	IDT	ГОСТ МЭК 60598-2-4-2002 Светильники. Часть 2. Частные требования. Раздел 4. Светильники переносные общего назначения
IEC 60682:1980 Стандартный метод измерения температуры плазменного шнура кварцевых вольфрамовых галогенных ламп	MOD	ГОСТ 27428-87 (МЭК 682-80) Кварцево-галогенные лампы. Метод измерения температуры лопатки
IEC 61032:1997 Защита людей и оборудования, обеспечиваемая оболочками. Щупы испытательные	IDT	ГОСТ МЭК 61032-2002 Защита людей и оборудования, обеспечиваемая оболочками. Щупы испытательные

Таблица Д.А.2 – Сведения о соответствии межгосударственных стандартов ссылочным международным стандартам другого года издания

Обозначение и наименование ссылочного международного стандарта	Обозначение и наименование международного стандарта другого года издания	Степень соответствия	Обозначение и наименование государственного стандарта
IEC 60065:2011 Аудио-, видео- и аналогичная электронная аппаратура. Требования безопасности	IEC 60065:2005 Аудио-, видео- и аналогичная электронная аппаратура. Требования безопасности	IDT	ГОСТ IEC 60065-2011 Аудио-, видео- и аналогичная электронная аппаратура. Требования безопасности (IEC 60065:2005, IDT)
IEC 60083:1997 Штепсели и штепсельные розетки для бытового и аналогичного назначения, стандартизованные в странах – членах МЭК	IEC 60083:1985 Штепсели и штепсельные розетки для бытового и аналогичного назначения, стандартизованные в странах – членах МЭК	MOD	ГОСТ 7396.1-89 (МЭК 83-75) Соединители электрические штепсельные бытового и аналогичного назначения. Основные размеры (IEC 60083:1985, MOD)
IEC 60085:2007 Изоляция электрическая. Термическая оценка и обозначение	IEC 60085:1984 Оценка нагревостойкости и классификация систем электрической изоляции	MOD	ГОСТ 8865-93 (МЭК 85-84) Системы электрической изоляции. Оценка нагревостойкости и классификация (IEC 60085:1984, MOD)
IEC 60364-4-41:2005 Электроустановки зданий низковольтные. Часть 4-41. Защита в целях безопасности. Защита от поражения электрическим током	IEC 60364-4-41:1992 Электрические установки зданий. Часть 4. Защита, обеспечивающая безопасность. Глава 41. Защита от поражения электрическим током	MOD	ГОСТ 30331.3-95 (МЭК 364-4-41-92) Электроустановки зданий. Часть 4. Требования по обеспечению безопасности. Защита от поражения электрическим током (IEC 60364-4-41:1992, MOD)

## ГОСТ IEC 60598-1-2013

Окончание таблицы Д.А.2

Обозначение и наименование ссылочного международного стандарта	Обозначение и наименование международного стандарта другого года издания	Степень соответствия	Обозначение и наименование государственного стандарта
IEC 60384-14:2013 Конденсаторы постоянной емкости для электронной аппаратуры. Часть 14. Групповые технические условия. Конденсаторы постоянной емкости для подавления электромагнитных помех и подключения к питающей магистрали	IEC 60384-14:1993 Конденсаторы постоянной емкости для электронной аппаратуры. Часть 14. Групповые технические условия. Конденсаторы постоянной емкости для подавления электромагнитных помех и подключения к питающей магистрали	IDT	ГОСТ МЭК 384-14-95 Конденсаторы постоянной емкости для электронной аппаратуры. Часть 14. Групповые технические условия на конденсаторы постоянной емкости для подавления электромагнитных помех и соединения с питающими магистралями (IEC 60384-14:1993, IDT)
IEC 60400:2011 Патроны лампы для трубчатых флуоресцентных ламп и патроны стартеров	IEC 60400:1996 Патроны для трубчатых люминесцентных ламп и стартеров	IDT	ГОСТ IEC 60400-2011 Патроны для трубчатых люминесцентных ламп и стартеров (IEC 60400:1996, IDT)
IEC 60529:2013 Степени защиты, обеспечиваемые оболочками (IP Code)	IEC 60529:1989 Степени защиты, обеспечиваемые оболочками (IP Code)	MOD	ГОСТ 14254-96 (МЭК 529-89) Степени защиты, обеспечиваемые оболочками (Код IP) (IEC 60529:1989, MOD)
IEC 60570:2003 Шинопроводы электрические для светильников	IEC 60570:1995 Системы шинопроводов для присоединения светильников к источнику электропитания	IDT	ГОСТ МЭК 60570-2002 Шинопроводы для светильников (IEC 60570:1995, IDT)
IEC 61184:2011 Патроны лампы байонетные	IEC 61184:1997 Патроны лампы байонетные	IDT	ГОСТ IEC 61184-2011 Патроны байонетные (IEC 61184:1997, IDT)
IEC 61199:2012 Лампы люминесцентные одноцокольные. Требования безопасности	IEC 61199:1993 Лампы люминесцентные одноцокольные. Требования безопасности	IDT	ГОСТ IEC 61199-2011 Лампы люминесцентные одноцокольные. Требования безопасности (IEC 61199:1993, IDT)
IEC 62031:2012 Модули со светоизлучающими диодами для общего освещения. Требования безопасности	IEC 62031:2008 Модули со светоизлучающими диодами для общего освещения. Требования безопасности	IDT	ГОСТ IEC 62031-2011 Модули светоизлучающих диодов для общего освещения. Требования безопасности (IEC 62031:2008, IDT)

**ГОСТ IEC 60598-1-2013**

---

УДК 628.941:620.19(083.74)(476)

МКС 29.140.40

IDT

Ключевые слова: светильники; требования безопасности; испытания; защита от поражения электрическим током; сопротивление изоляции; электрическая прочность; нормированное напряжение, мощность и ток; теплостойкость; огнестойкость; пути утечки и воздушные зазоры

---

Ответственный за выпуск *Т. В. Варивончик*

---

Сдано в набор 10.09.2013. Подписано в печать 25.10.2013. Формат бумаги 60×84/8. Бумага офсетная. Гарнитура Arial. Печать ризографическая. Усл. печ. л. 17,67 Уч.-изд. л. 11,56 Тираж 2 экз. Заказ 916

---

Издатель и полиграфическое исполнение:  
Научно-производственное республиканское унитарное предприятие  
«Белорусский государственный институт стандартизации и сертификации» (БелГИСС)  
ЛИ № 02330/0552843 от 08.04.2009  
ул. Мележа, 3, комн. 406, 220113, Минск.