

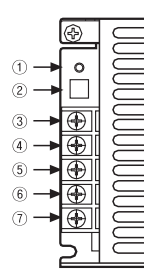
ИМПУЛЬСНЫЙ ИСТОЧНИК ПИТАНИЯ С ЗАЩИТОЙ ОТ ПОМЕХ И ПУЛЬСАЦИЙ (серия SPA)

■ Информация для заказа

SPA — 030 — 05



Выходное напряжение	05	5 В=
	12	12 В=
	24	24 В=
Выходная мощность	030	30 Вт
	050	50 Вт
	075	75 Вт
	100	100 Вт
	SPA	Импульсный источник питания

■ Входные и выходные клеммы и их функции:



- ① Индикация выхода (зеленый светодиод)
- ② Регулятор вых. напряжения;
- ③ Вых. напряжение (+);
- ④ Вых. напряжение (-);
- ⑤ Зажим з.э. (F.G);
- ⑥ Входное напряжение (N);
- ⑦ Входное напряжение (L).

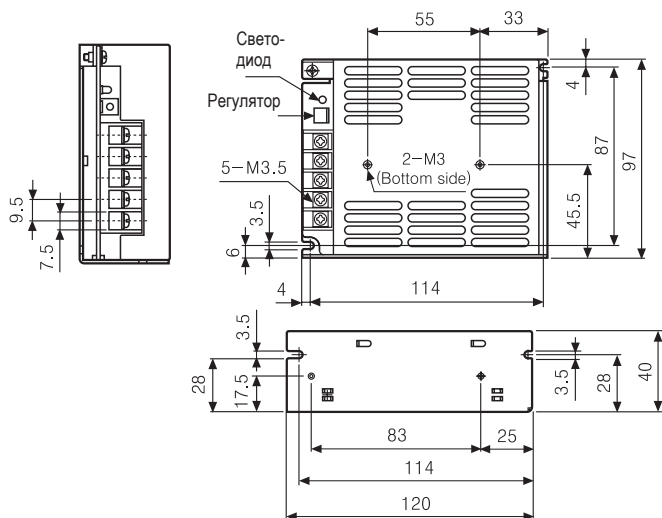
■ Технические характеристики

Тип		ИМПУЛЬСНЫЙ ИСТОЧНИК ПИТАНИЯ												
Модель		SPA-030-05	SPA-050-05	SPA-030-12	SPA-050-12	SPA-030-24	SPA-050-24	SPA-075-05	SPA-100-05	SPA-075-12	SPA-100-12	SPA-075-24	SPA-100-24	
Внешний вид и размеры		 [97 мм (Ш) × 40 мм (В) × 120 мм (Д)]						 [97 мм (Ш) × 40 мм (В) × 160 мм (Д)]						
Вход	Напряжение (5)	100-240 В~ (85-264 В~), 50/60 Гц						100-120/200-240 В~ (85-132/170-264 В~), 50/60 Гц						
	КПД (1)	Мин. 60%	Мин. 67%	Мин. 74%		Мин. 80%		Мин. 70%		Мин. 78%	Мин. 72%	Мин. 78%	Мин. 80%	
	Потребляемый ток (1)	Макс. 1,2 А	Макс. 1,6 А	Макс. 1,0 А	Макс. 1,4 А	Макс. 0,8 А	Макс. 1,1 А	Макс. 3,0 А		Макс. 2,0 А	Макс. 3,0 А	Макс. 2,0 А	Макс. 2,5 А	
Выход	Напряжение	5 В=			12 В=		24 В=		5 В=		12 В=		24 В=	
	Сила тока	6 А	10 А	2,5 А	4,2 А	1,5 А	2,1 А	15 А	20 А	6,3 А	8,5 А	3,2 А	4,2 А	
	Мощность	30 Вт	50 Вт	30 Вт	50 Вт	30 Вт	50 Вт	75 Вт	100 Вт	75 Вт	100 Вт	75 Вт	100 Вт	
	Диапазон изменения напряжения (4)	±5%												
	Измен. вход. сигнала (2)	Макс. ±0,5%												
	Изменение нагрузки (1)	Макс. ±2%			Макс. ±1%			Макс. ±2%			Макс. ±1%			
	Пulsация (1)	Макс. ±1%												
	Время начала (1)	макс. 200 мс			макс. 150 мс			макс. 250 мс						
Время задержки (1)	Мин. 10 мс						Мин. 5 мс		Мин. 10 мс	Мин. 5 мс	Макс. 10 мс			
Защита	Защита от бросков тока	Макс. 35 А (100 В~) / макс. 40 А (240 В~)		Макс. 20 А (100 В~)				Макс. 45 А (100 В~) / макс. 50 А (240 В~)		Макс. 35 А (100 В~) / макс. 40 А (240 В~)	Макс. 45 А (100 В~) / макс. 50 А (240 В~)	Макс. 35 А (100 В~) / макс. 40 А (240 В~)		
	Перегрузка по току	Мин. 110%						Мин. 105%		Мин. 110%				
	Перегрузка по напряж.							6,5 В ±10%		16 В ±10%		30 В ±10%		
	Защита от короткого замыкания	Макс. 5 мс						Макс. 10 мс		Макс. 5 мс	Макс. 10 мс	Макс. 5 мс		

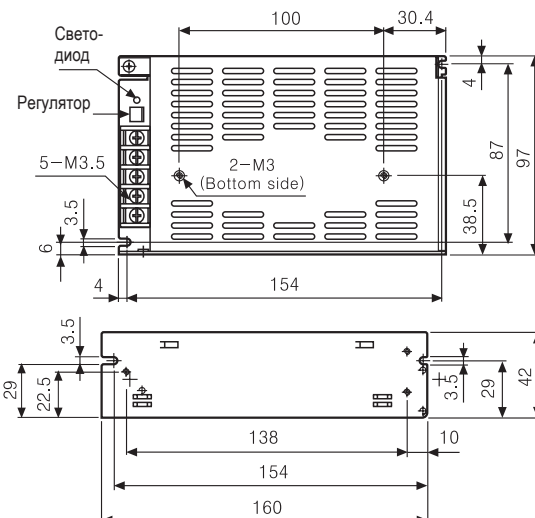
- ※ (1) 100-процентная нагрузка в случае номинального входного напряжения (100 В~).
 ※ (2) Номинальное входное напряжение [• Серия SPA-030/050: 100-240 В~ (85-264 В~). Серия SPA-075/100: 100-120/200-240 В~ (85-132/170-264 В~)]
 при нагрузке ниже 100%. [• Нагрузка SPA-100-05 ниже 100% при 100-120/200-240 В~ (100-132/190-264 В~).
 Номинальное входное напряжение SPA-100-05 100-120/200-240 В~ (100-132/190-264 В~).
 ※ (3) Номинальное входное напряжение 100 В~. ※ (4) Напряжение настраивается с помощью регулятора выходного напряжения, он позволяет изменять диапазон регулирования напряжения (±5%).
 ※ (5) Номинальное входное напряжение SPA-100-05 100-120/200-240 В~ (100-132/190-264 В~).

■ Размеры

• Серия SPA-030/050



• Серия SPA-075/100



Размеры указаны в мм