

NV-NH

ПРЕДОХРАНИТЕЛИ СЕРИИ NH С ХАРАКТЕРИСТИКОЙ gL/gG	309
ПРЕДОХРАНИТЕЛИ СЕРИИ NH С ХАРАКТЕРИСТИКОЙ gG С БОЙКОМ	313
ПРЕДОХРАНИТЕЛИ СЕРИИ NH С ХАРАКТЕРИСТИКОЙ aM	315
ПРЕДОХРАНИТЕЛИ СЕРИИ NH ДЛЯ ЗАЩИТЫ ЦЕПЕЙ ПОСТОЯННОГО ТОКА - DC	316
ПРЕДОХРАНИТЕЛИ СЕРИИ NH С ХАРАКТЕРИСТИКОЙ gTr	320
ДЕРЖАТЕЛИ ПРЕДОХРАНИТЕЛЕЙ 00, 1, 2, 3, 4	331
РАЗЪЕДИНИТЕЛИ ПРЕДОХРАНИТЕЛЕЙ 00, 1, 2, 3, 4	340

НОЖЕВЫЕ ПРЕДОХРАНИТЕЛИ
ДЕРЖАТЕЛИ, РАЗЪЕДИНИТЕЛИ, АКСЕССУАРЫ



Ножевые предохранители NV-NH

Общая информация о ножевых предохранителях

Ножевые предохранители предназначены для защиты электрического оборудования от воздействий тока короткого замыкания и перегрузки. Электрические параметры предохранителей и габаритные размеры соответствуют следующим стандартам: PN-93/E-06160, PN, IEC-269, VDE 0636. Ножевые предохранители устанавливаются в держатели предохранителей с помощью специального изолированного съемника.

- Номинальное напряжение 500V, 400V / gL-gG: PN-IEC 60269-2-1 VDE 0636/21
- Номинальное напряжение 690V / gL-gG: PN-IEC 60269-2-1 VDE 0636/21
- Номинальное напряжение 690V / aM: VDE 0636/22
- Номинальное напряжение 400V / gTr: VDE 0636 -2011

Особенности ножевых предохранителей NH:

- визуальный индикатор срабатывания (повреждения). Индикатор срабатывания - красное окошко, размещенное на лицевой части корпуса плавкой вставки,
- уменьшение габаритных размеров предохранителей типа NH C, позволило их сделать легче и дешевле, но не изменяя их электрических характеристик и возможности применения,
- высокая отключающая способность для всех габаритов и рабочих токов плавких вставок,
- малые потери мощности,
- высокая ограничивающая способность тока короткого замыкания,
- стабильность токо-временных и селективных характеристик,
- селективность при работе с автоматическими выключателями.

Предохранители NH КОМБИ - это серия плавких вставок с двойным индикатором срабатывания. Оба индикатора срабатывают одновременно, в момент перегорания плавкой вставки. NH КОМБИ обеспечивает визуальный контроль состояния плавкой вставки как в держателе, так и в разъединителе.

Применение ножевых предохранителей NH:

- защита электрического оборудования от воздействий токов короткого замыкания и перегрузок,
- корректирующая защита двигателей с малым рабочим током.

Токо-временные характеристики:

Для рабочего напряжения 500V отключающая способность составляет 100kA или 120kA, а для напряжения 690V - 100kA.

Краткое описание устройства предохранителей:

Корпус предохранителя изготовлен из театита, термически устойчивого материала. Торцевые крышки изготовлены из алюминия, что обеспечивает длительную защиту от коррозии. Во внутренней части корпуса размещена плавкая вставка из меди, которая присоединяется к внутренней части ножевого контакта. Корпус заполнен специальным кварцевым песком строго определенной грануляции. Ножевые контакты выполнены из меди и покрыты слоем серебра и никеля.

Технические характеристики:

Номинальное напряжение U_N	~400V, ~500V ~690V, ~1000V 50Hz
Номинальный ток I_N	2-1600 A, 2-500 A, 10-200 A
Отключающая способность	120 kA, 100 kA~ $\cos\varphi= 0,2$
Характеристика	gL/gG, aM, gTr
Класс изоляции	C - VDE 0110
Соответствие стандартам	PN-IEC 60269, VDE 0636

Ножевые предохранители с характеристикой gL/gG - KOMBI

Номинальный ток
2-1600 A

Отключающая способность
120 kA

Номинальное напряжение
400V, 500V, 690V

I _N (A)	NV/NH - 00C KOMBI gL/gG			NV/NH - 00C I* KOMBI gL/gG			Вес (г)	Упаковка (шт.)
	Код			Код				
	~ 400V	~ 500V	~ 690V	~ 400V	~ 500V	~ 690V		
2	4181101	4181201	4181301	4191101	4191201	4191301	125	3/120
4	4181102	4181202	4181302	4191102	4191202	4191302	125	3/120
6	4181103	4181203	4181303	4191103	4191203	4191303	125	3/120
10	4181104	4181204	4181304	4191104	4191204	4191304	125	3/120
16	4181105	4181205	4181305	4191105	4191205	4191305	125	3/120
20	4181106	4181206	4181306	4191106	4191206	4191306	125	3/120
25	4181107	4181207	4181307	4191107	4191207	4191307	125	3/120
32	4181108	4181208	4181308	4191108	4191208	4191308	125	3/120
35	4181109	4181209	4181309	4191109	4191209	4191309	125	3/120
40	4181110	4181210	4181310	4191110	4191210	4191310	125	3/120
50	4181111	4181211	4181311	4191111	4191211	4191311	125	3/120
63	4181112	4181212		4191112	4191212		125	3/120
80	4181113	4181213		4191113	4191213		125	3/120
100	4181114	4181214		4191114	4191214		125	3/120

*I- изолированные крышки предохранителя



I _N (A)	NV/NH - 00 KOMBI gL/gG			NV/NH - 00 I* KOMBI gL/gG			Вес (г)	Упаковка (шт.)
	Код			Код				
	~ 400V	~ 500V	~ 690V	~ 400V	~ 500V	~ 690V		
63			4182312			4192312	173	3/90
80			4182313			4192313	173	3/90
100			4182314			4192314	173	3/90
125	4182115	4182215	4182315	4192115	4192215	4192315	173	3/90
160	4182116	4182216		4192116	4192216		173	3/90

*I- изолированные крышки предохранителя



NV/NH - 0 KOMBI gL/gG				
I _N (A)	Код		Вес (г)	Упаковка (шт.)
	~ 500 V	~ 690 V		
6	4183203	4183303	226	3/45
10	4183204	4183304	226	3/45
16	4183205	4183305	226	3/45
20	4183206	4183306	226	3/45
25	4183207	4183307	226	3/45
32	4183208	4183308	226	3/45
35	4183209	4183309	226	3/45
40	4183210	4183310	226	3/45
50	4183211	4183311	226	3/45
63	4183212	4183312	226	3/45
80	4183213	4183313	226	3/45
100	4183214	4183314	226	3/45
125	4183215	4183315	226	3/45
160	4183216		226	3/45

*I- изолированные крышки предохранителя





I _N (A)	NV/NH -1C KOMBI gL/gG		NV/NH - 1C* KOMBI gL/gG		Вес (г)	Упаковка (шт.)
	Код		Код			
	~ 500V	~ 690V	~ 500V	~ 690V		
25	4184207	4184307	4194207	4194307	233	3/45
32	4184208	4184308	4194208	4194308	233	3/45
35	4184209	4184309	4194209	4194309	233	3/45
40	4184210	4184310	4194210	4194310	233	3/45
50	4184211	4184311	4194211	4194311	233	3/45
63	4184212	4184312	4194212	4194312	233	3/45
80	4184213	4184313	4194213	4194313	233	3/45
100	4184214	4184314	4194214	4194314	233	3/45
125	4184215	4184315	4194215	4194315	233	3/45
160	4184216		4194216		233	3/45

*I- изолированные крышки предохранителя

I _N (A)	NV/NH -1 KOMBI gL/gG			NV/NH -1 I* KOMBI gL/gG			Вес (г)	Упаковка (шт.)
	Код			Код				
	~ 400V	~ 500V	~ 690V	~ 400V	~ 500V	~ 690V		
63	4184120	4184220	4184320	4194120	4194220	4194320	430	3/24
80	4184121	4184221	4184321	4194121	4194221	4194321	430	3/24
100	4184122	4184222	4184322	4194122	4194222	4194322	430	3/24
125	4184123	4184223	4184323	4194123	4194223	4194323	430	3/24
160	4184124	4184224	4184324	4194124	4194224	4194324	430	3/24
200	4184117	4184217	4184317	4194117	4194217	4194317	430	3/24
224	4184118	4184218	4184318	4194118	4194218	4194318	430	3/24
250	4184119	4184219	4184319	4194119	4194219	4194319	430	3/24

*I- изолированные крышки предохранителя

I _N (A)	NV/NH - 2C KOMBI gL/gG			NV/NH - 2C I* KOMBI gL/gG			Вес (г)	Упаковка (шт.)
	Код			Код				
	~ 400V	~ 500V	~ 690V	~ 400V	~ 500V	~ 690V		
63	4185112	4185212	4185312	4195112	4195212	4195312	430	3/15
80	4185113	4185213	4185313	4195113	4195213	4195313	430	3/15
100	4185114	4185214	4185314	4195114	4195214	4195314	430	3/15
125	4185115	4185215	4185315	4195115	4195215	4195315	430	3/15
160	4185116	4185216	4185316	4195116	4195216	4195316	430	3/15
200	4185117	4185217	4185317	4195117	4195217	4195317	430	3/15
224	4185118	4185218	4185318	4195118	4195218	4195318	430	3/15
250	4185119	4185219	4185319	4195119	4195219	4195319	430	3/15

*I- изолированные крышки предохранителя

I _N (A)	NV/NH -1 KOMBI gL/gG			NV/NH -1 I* KOMBI gL/gG			Вес (г)	Упаковка (шт.)
	Код			Код				
	~ 400V	~ 500V	~ 690V	~ 400V	~ 500V	~ 690V		
63	4184120	4184220	4184320	4194120	4194220	4194320	430	3/24
80	4184121	4184221	4184321	4194121	4194221	4194321	430	3/24
100	4184122	4184222	4184322	4194122	4194222	4194322	430	3/24
125	4184123	4184223	4184323	4194123	4194223	4194323	430	3/24
160	4184124	4184224	4184324	4194124	4194224	4194324	430	3/24
200	4184117	4184217	4184317	4194117	4194217	4194317	430	3/24
224	4184118	4184218	4184318	4194118	4194218	4194318	430	3/24
250	4184119	4184219	4184319	4194119	4194219	4194319	430	3/24

*I- изолированные крышки предохранителя

Предохранители ножевые

I_N (A)	NV/NH - 2C KOMBI gL/gG			NV/NH - 2C I* KOMBI gL/gG			Вес (г)	Упаковка (шт.)
	Код			Код				
	~ 400V	~ 500V	~ 690V	~ 400V	~ 500V	~ 690V		
63	4185112	4185212	4185312	4195112	4195212	4195312	430	3/15
80	4185113	4185213	4185313	4195113	4195213	4195313	430	3/15
100	4185114	4185214	4185314	4195114	4195214	4195314	430	3/15
125	4185115	4185215	4185315	4195115	4195215	4195315	430	3/15
160	4185116	4185216	4185316	4195116	4195216	4195316	430	3/15
200	4185117	4185217	4185317	4195117	4195217	4195317	430	3/15
224	4185118	4185218	4185318	4195118	4195218	4195318	430	3/15
250	4185119	4185219	4185319	4195119	4195219	4195319	430	3/15

*I- изолированные крышки предохранителя

I_N (A)	NV/NH - 2 KOMBI gL/gG			NV/NH - 2 I* KOMBI gL/gG			Вес (г)	Упаковка (шт.)
	Код			Код				
	~ 400V	~ 500V	~ 690V	~ 400V	~ 500V	~ 690V		
280	4185120	4185220	4185320	4195120	4195220	4195320	500	3/15
300	4185121	4185221	4185321	4195121	4195221	4195321	500	3/15
315	4185122	4185222	4185322	4195122	4195222	4195322	500	3/15
355	4185123	4185223		4195123	4195223		500	3/15
400	4185124	4185224		4195124	4195224		500	3/15

*I- изолированные крышки предохранителя

I_N (A)	NV/NH - 3C KOMBI gL/gG			Вес (г)	Упаковка (шт.)
	Код				
	~ 400 V	~ 500 V	~ 690 V		
250	4186119	4186219	4186319	510	3/12
280	4186120	4186220	4186320	510	3/12
300	4186121	4186221	4186321	510	3/12
315	4186122	4186222	4186322	510	3/12
355	4186123	4186223		510	3/12
400	4186124	4186224		510	3/12

I_N (A)	NV/NH - 3 KOMBI gL/gG			Вес (г)	Упаковка (шт.)
	Код				
	~ 400 V	~ 500 V	~ 690 V		
355			4186328	923	3/12
400			4186329	923	3/12
425	4186130	4186230	4186330	923	3/12
500	4186131	4186231	4186331	923	3/12
560	4186132	4186232		923	3/12
630	4186133	4186233		923	3/12





4



4a

NV/NH - 4 gL/gG 500V

I_n (A)	Код	Вес (г)	Упаковка (шт.)
630	4116101	2130	1/12
710	4116102	2130	1/12
800	4116103	2130	1/12
900	4116105	2130	1/12
1000	4116104	2130	1/12
1250	4116106	2130	1/12

Для установки в держатели предохранителей PK 4

NV/NH - 4a gL/gG 500V, 690V

I_n (A)	Код			Вес (г)	Упаковка (шт.)
	500 V	SI	690 V		
630	4116108	4176026	4176105	2170	1/12
710	4116109	4176027	4176106	2170	1/12
800	4116110	4176028	4176107	2170	1/12
900	4116111	4176029	4176108	2170	1/12
1000	4116112	4176030	4176109	2170	1/12
1250	4116113	4176031	4176110	2170	1/12
1500	4116119	4176032		2170	1/12
1600	4116120	4176033		2170	1/12

Для установки в разъединители предохранителей LTL - 4a

SI - исполнение плавкой вставки с боковым (центральный) индикатором срабатывания.

Ножевые предохранители с характеристикой gL/gG

Номинальный ток
10-200 A

Отключающая способность
50 kA

Номинальное напряжение
1000V



NV/NH -1 gL/gG 1000 V AC

I_n (A)	Код	Вес (г)	Упаковка (шт.)
10	4113703	487	3/24
16	4113704	487	3/24
20	4113705	487	3/24
25	4113706	487	3/24
32	4113707	487	3/24
35	4113708	487	3/24
40	4113710	487	3/24
50	4113711	487	3/24
63	4113712	487	3/24
80	4113713	487	3/24
100	4113714	487	3/24
125	4113715	487	3/24
160	4113716	487	3/24
200	4113717	487	3/24

Предохранители ножевые с характеристикой gG с бойком

Применение - Предохранители с бойком служат для применения в разъединителях ЛТЛ оснащенных микровыключателем для дистанционного контроля состояния предохранителя. При перегорании плавкой вставки срабатывает боёк, толкатель выдвигается из корпуса предохранителя, и нажимает микровыключатель, смонтированный в разъединителе.

NV/NH 00 C gG с бойком

I_n (A)	Код	U_n (V)	Вес (г)	Упаковка (шт.)
2	4111172	~690 V	135	3
4	4111173		135	3
6	4111174		135	3
10	4111175		135	3
16	4111176		135	3
20	4111177		135	3
25	4111178		135	3
32	4111179		135	3
35	4111180		135	3
40	4111181		135	3

NV/NH 00 gG с бойком

I_n (A)	Код	U_n (V)	Вес (г)	Упаковка (шт.)
50	4111182	~690 V	205	3
63	4111183		205	3
80	4111184		205	3
100	4111185		205	3
125	4111186		205	3

NV/NH 1 gG с бойком

I_n (A)	Код	U_n (V)	Вес (г)	Упаковка (шт.)
63	4113340	~690 V	452	3
80	4113341		452	3
100	4113342		452	3
125	4113343		452	3
160	4113344		452	3
200	4113345		452	3
224	4113346		452	3
250	4113347		452	3

NV/NH 2 gG с бойком

I_n (A)	Код	U_n (V)	Вес (г)	Упаковка (шт.)
160	4114345	~690 V	593	3
200	4114346		593	3
224	4114347		593	3
250	4114348		593	3
300	4114349		593	3
315	4114350		593	3




NV/NH 3 gG с бойком

I_n (A)	Код	U_n (V)	Вес (г)	Упаковка (шт.)
250	4115120	~690 V	895	3
300	4115121		895	3
315	4115122		895	3
400	4115123		895	3
425	4115124		895	3
500	4115125		895	3

NV/NH 4a gG с бойком

I_n (A)	Код	U_n (V)	Вес (кг)	Упаковка (шт.)
500	4116186	~690 V	2,8	1
630	4116187		2,8	1
800	4116188		2,8	1
1000	4116189		2,8	1
1250	4116190		2,8	1

Ножевые предохранители с характеристикой aM

Ножевые предохранители с характеристикой aM предназначены для защиты цепей электродвигателей и устройств регулирования их мощности, так как плавкие вставки с характеристиками gL и gG не обеспечивают необходимой защиты этих устройств. Изготавливаются во всех стандартных типоразмерах, со стандартными токами и напряжениями до 690V. Ножевые предохранители с характеристикой aM имеют неполный диапазон защиты, то есть защищают устройства только от токов короткого замыкания. Необходимо их использовать вместе с устройством, защищающим от токовых перегрузок.

Технические характеристики:

Номинальное напряжение U_N	~690 V
Номинальный ток I_N	16-630 A
Соответствие стандартам	PN -IEC 60269,PN - EN 60269
Характеристика	aM (IEC 269, EN 60269)
Отключающая способность	100 kA

Потери мощности ножевых предохранителей NH - aM ~690 V

Тип	Максимальный ток типоразмера	Максимально допустимые потери мощности VDE 0636/22	Действительные потери мощности VDE 0636/22
	~690 V (A)	~690 V (W)	~690 V (W)
NH00	160	9	6,5
NH1	250	28	21,2
NH2	400	41	33,5
NH3	630	58	48

NV/NH - характеристика aM

I (A)	Код 690 V							
	NH 00 C КОМБИ	NH 00 КОМБИ	NH 0 STANDART	NH 1 КОМБИ	NH 2 C КОМБИ	NH 2 КОМБИ	NH 3 КОМБИ	NH STANDART
2	4181401							
4	4181402							
6	4181403							
10	4181404			4184425				
16	4181405		4112125	4184426				
20	4181406		4112126	4184427				
25	4181407		4112127	4184428				
32	4181408		4112128					
35	4181409		4112129	4184429	4185429			
40	4181410		4112130	4184430	4185430			
50	4181411	4182411	4112131	4184431	4185431			
63	4181412	4182412	4112132	4184420	4185412			
80	4181413*	4182413	4112133	4184421	4185413			
100	4181414*	4182414	4112134	4184422	4185414			
125		4111735	4112135	4184423	4185415			
160		4111736	4112136	4184424	4185416	4185425		
200				4184417	4185417	4185426		
224				4184418	4185418	4185427		
250				4184419	4185419	4185428		
280						4185420		
300						4185421		
315						4185422		
355						4185423	4186428	
400						4185424	4186429	
425							4186430	
500							4186431	
630								4187432
710								4187433
800								4187434
900								4187435
1000								4187436
1250								4187437

Вес и упаковка предохранителей идентична весу и упаковке предохранителей с характеристикой gG/gL

* 500 V



Предохранители для защиты цепей постоянного тока DC

Предохранители ножевые NH TELECOM DC

Особенности:

- применяются в цепях постоянного тока до 80V DC,
- высокая отключающая способность,
- небольшие потери мощности.



Применение - Предохранители серии NH TELECOM предназначены для защиты от тока короткого замыкания в цепях постоянного тока DC:
 - устройств телекоммуникаций,
 - аккумуляторных батарей,
 - устройств бесперебойного питания (UPS),
 - базовых станций сотовой связи,
 - фотоэлектрических преобразователей (солнечных батарей).
 Предохранители NH TELECOM имеют неполную характеристику. Учитывая номинальные токи предохранителей NH TELECOM (до 800A), их необходимо применять только с соответственно подобранными однополюсными разъединителями HVL (фото ниже).

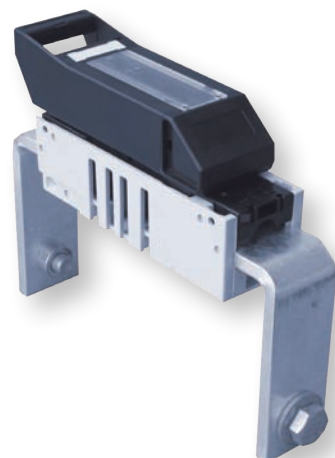
Технические характеристики:

Номинальное напряжение U_N	80V DC
Размер	00
Отключающая способность	20kA DC
Индикатор срабатывания	стандартный, с бойком
Соответствие стандартам	PN-IEC 60269-1

NH-00 TELECOM 80V DC

I_N (A)	Код		Потери мощности (W)	Вес (г)	Упаковка (шт.)
	индикатор срабатывания с бойком	индикатор срабатывания стандартный			
160	4110101	4110106	9	175	3/90
250	4110102	4110107	12,5	175	3/90
400	4110103	4110108	17,5	175	3/90
630	4110104	4110109	28	175	3/90
800	4110105	4110110	37,5	175	3/90

Разъединители HVL 00 для предохранителей TELECOM DC



Применение - Разъединители предохранителей - HVL 00 TELECOM предназначены для применения с предохранителями NV/NH TELECOM DC для защиты цепей постоянного тока DC - главным образом в телекоммуникациях.

Разъединители предохранителей HVL 00 -TELECOM

Тип	Код	Вес (г)	Упаковка (шт.)
HVL 00 Telecom 1P M8-M8 переднее подключение (под боёк)	1692660	895	1
HVL 00 Telecom 1P M8-M8 тыльное подключение (под боёк)	1692661	895	1
HVL 00 Telecom 1P M8-M8 переднее подключение	1692662	750	1
HVL 00 Telecom 1P M8-M8 тыльное подключение	1692663	750	1

Предохранители ножевые для защиты цепей постоянного тока

Технические характеристики разъединителей HVL 00				
Тип			HVL 00	
Электрические характеристики				
Номинальное напряжение	U_c	V	DC 80	
Номинальный ток	I_c	A	800	
Номинальный ток термический (с предохранителем)	I_{th}	A	800	
Номинальное напряжение изоляции	U_i	V	660	
Отключающая способность	-	kA _{eff}	50	
Категория применения	I_c	A	DC20-B/800 A	DC21-B/630 A
Номинальный ток коммутации	I_c	A	800	945
Стойкость изоляции (импульсная)	U_{imp}	kV	8	
Электрический ресурс (при I_n)	-	Цикл	100	
Потери мощности (при I_n)	P_v	W	44	
Предохранители				
Размер (DIN 43620)	-	-	00	
Максимальный номинальный ток (gL/gG)	I_n	A	800	
Максимальные потери мощности	P_v	W	39	
Механические характеристики				
Механический ресурс	-	Цикл	500	
Вес	-	кг	0,75	
Подключение проводников				
Под винт	-	-	M8	
Сечение подключаемых проводников	-	мм ²	2 x 240	
Сечение подключаемой шины	-	мм ²	30 x 10	
Максимальный момент затягивания	M_a	Nm	12-15	
Степень защиты				
Рабочее состояние	-	-	IP20	
С открытой крышкой	-	-	IP20	
Условия применения				
Рабочий диапазон температур	T_u	°C	-25 до +55	
Работа	-	-	Постоянно	
Рабочее положение	-	-	Любое	
Высота над уровнем моря	-	м	до 2000	
Допустимая степень износа	-	-	3	

Предохранители NH DC для защиты цепей постоянного тока - 440V DC

Технические характеристики:

Номинальное напряжение U_N	440 V DC (L/R = 20 ms)
Отключающая способность	50 kA DC
Применение	Для защиты цепей постоянного тока DC
Соответствие стандартам	PN-IEC 60269-1

NH DC 440 V

I_N (A)	Код				Размер	Макс. потери мощности (W)	Вес (г)	Упаковка (шт.)
	00 C	00	1 C	1				
20	4110200		4110220		00 C	7,2	125	3/120
25	4110201		4110221		00	15,1	173	3/90
32	4110202		4110222		1 C	21,9	233	3/45
40	4110203		4110223		1	31,3	430	3/24
50	4110204		4110224					
63		4110210	4110225					
80		4110211	4110226					
100		4110212	4110227					
125		4110213	4110228					
160		4110214	4110229					
200				4110230				
250				4110231				



Предохранители NH DC для защиты цепей постоянного тока - 750V DC



Технические характеристики:

Номинальное напряжение U_N	750 V DC (L/R = 15 ms)
Отключающая способность	20 kA DC
Применение	Для защиты цепей постоянного тока DC
Соответствие стандартам	PN-IEC 60269-1

NH 750 V DC

I_N (A)	Код Размер 00	Код Размер 1C	Макс. потери мощности (W)	Постоянная Джоуля работа (A ² s) (L/R=15ms)	Постоянная Джоуля отключение (A ² s) (L/R=15ms)	Вес (г)	Упаковка (шт.)
32	4110308	4110300	7,6	70	370	280/0 300/1C	3
40	4110310	4110301	8,8	135	650		
50	4110311	4110302	11,0	250	1.000		
63	4110312	4110303	13,5	520	1.790		
80	4110313	4110304	17,0	1.050	3.000		
100	4110314	4110305	21,0	2.580	6.140		
125	4110315	4110306	25,2	6.300	14.090		
160	4110316	4110307	31,2	13.060	27.220		

Применяются с держателями PK0 и PK1

NH 1 750 V DC

I_N (A)	Код Размер 1	Макс. потери мощности (W)	Постоянная Джоуля работа (A ² s) (L/R=15ms)	Постоянная Джоуля отключение (A ² s) (L/R=15ms)	Вес (г)	Упаковка (шт.)
35	4110331	10	45	430	490	3
50	4110333	20	80	670		
63	4110334	25	170	1.390		
80	4110335	31	450	2.550		
100	4110336	40	1.320	4.500		
125	4110337	50	2.200	9.700		
160	4110338	55	7.880	18.370		

Применяются с держателями PK1

Предохранители NH DC для защиты цепей постоянного тока - 1000V DC



Технические характеристики:

Номинальное напряжение U_N	1000 V DC (L/R = 2 ms)
Отключающая способность	20 kA DC
Применение	Для защиты цепей постоянного тока DC
Соответствие стандартам	PN-IEC 60269-1

NH 0 1000 V DC

I_N (A)	Код Размер 0	Код Размер 1C	Макс. потери мощности (W)	Постоянная Джоуля работа (A ² s) (L/R=2ms)	Постоянная Джоуля отключение (A ² s) (L/R=2ms)	Вес (г)	Упаковка (шт.)
32	4110381	4110371	7,6	52	430	280/0 300/1C	3
40	4110383	4110373	8,8	96	730		
50	4110384	4110374	11,0	155	920		
63	4110385	4110375	13,5	290	1.760		
80	4110386	4110376	17,0	520	3.160		
100	4110387	4110377	21,0	1.110	5.280		
125	4110388	4110378	25,2	2.800	11.340		
160	4110389	4110379	31,2	5.950	20.750		

Применяются с держателями PK0 и PK1

Предохранители ножевые для защиты цепей постоянного тока

NH 1 1000 V DC						
I_N (A)	Код Размер 1	Макс. потери мощности (W)	Постоянная Джоуля работа (A ² s) (L/R=2ms)	Постоянная Джоуля отключение (A ² s) (L/R=2ms)	Вес (г)	Упаковка (шт.)
35	4110351	10	50	560	490	3
50	4110353	20	95	880		
63	4110354	25	200	1.800		
80	4110355	31	530	3.340		
100	4110356	40	1.550	5.900		
125	4110357	50	2.570	12.700		
160	4110358	55	9.220	24.100		

Применяются с держателями PK1 / 1000V



Размер	A	B	C	D
0	125	35	50	60
1C	135	40	55	65

Размер	I_N (A)	Код			Макс. потери мощности (W)	Постоянная Джоуля работа (A ² s) (L/R=5ms)	Постоянная Джоуля отключение (A ² s) (L/R=5ms)	Вес (г)	Упаковка (шт.)
		Сигнальный индикатор	Сигнал отключения типа-K	S ₁₇₀ крепление под болт					
1	63	4110426	4110431	4110435	15	2,72	3,52	750	1
	80	4110427	4110432	4110436	17	4,00	5,50		
	100	4110428	4110433	4110437	20	6,50	9,00		
	125	4110429	4110434	4110438	23	11,00	15,00		
	160	4110410	4110414	4110420	35	19,40	28,64		
2	200	4110430	4110415	4110421	42	40,00	60,00	1050	1
	250	4110413	4110417	4110423	46	85,26	117,40		
3	315	4110425	4110419	4110424	54	166,80	221,90	1360	1



Размер	Габаритные размеры [мм]								
	A	B	C	E	G	P	R	M	O
1	194	24	40	46	61,5	20,5	13,7	50	46
2	209	30	48	54	71	27,3	16,2	59	54
3	209	37	60	64	82	35,6	17,0	70	64

Предохранители ножевые с характеристикой gTr

Номинальная мощность трансформаторов **50-1000 kVA**

Отключающая способность **100 kA**

Номинальное напряжение **400V**



Предохранители с характеристикой gTr предназначены для защиты трансформаторов напряжения.

- Предохранители соответствуют номинальным мощностям трансформаторов [kVA]
- При нагрузке трансформатора $1,3 \times I_n$ - время отключения не менее 10 часов
- При нагрузке трансформатора $1,5 \times I_n$ - время отключения не более 2 часов
- Номинальное напряжение 400V, 50Hz
- Соответствие стандарту: VDE 0636/2011
- Отключающая способность - 100 kA

NH - gTr 400V

Мощность трансформатора (kVA)	Код			Вес (г)	Упаковка (шт.)
	NV/NH 2	NV/NH 3	NV/NH 4a		
50	4114400	4115400		Такой же как у предохранителей gG	Такая же как у предохранителей gG
75	4114401	4115401			
100	4114402	4115402			
125	4114403	4115403			
160	4114404	4115404			
200	4114405	4115405			
250	4114406	4115406			
315		4115407	4116407		
400		4115408	4116408		
500			4116409		
630			4116410		
800			4116411		
1000			4116412		

Дополнение к токо-временным характеристикам предохранителей

Дополнение к токо-временным характеристикам:

Для упрощения работы с графиками характеристик t-I (в логарифмической шкале), в таблице приведены величины максимальных токов отключения плавких вставок для времени менее 0,2 с; 0,4 с; 5 с; 1 час. Эти величины необходимы для подбора:

- предохранителей для защиты (ток отключения предохранителя для $t \leq 1$ часа) электрической цепей и оборудования от токов короткого замыкания и перегрузки, согласно с требованиями IEC 364 "Защита от токов перегрузки";
- предохранителей для защиты (ток отключения предохранителя для $t \leq 0,2$ с; 0,4 с; 5 с) от косвенных прикосновений из-за самопроизвольного отключения питания в устройствах низкого напряжения согласно с требованиями защиты от поражений электрическим током.

Максимальные величины токов плавких вставок

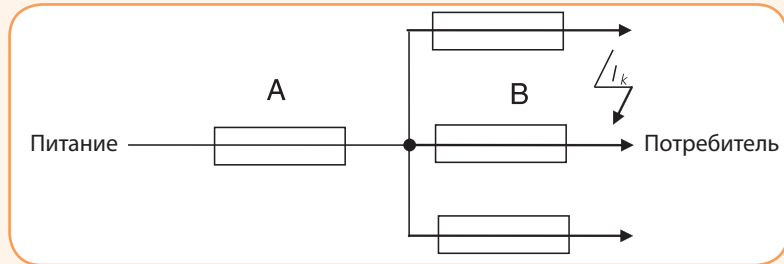
Предохранитель		I_n	I_{max} для $t = 0,2$ с		I_{max} для $t = 0,4$ с		I_{max} для $t = 5$ с			
Тип	Описание	A	A	k	A	k	A	k		
D01, D02 gG/gL	Предохранители малогабаритные медленные	2	19,0	9,5	16,0	8,0	8,70	4,3		
		4	34,5	8,6	31,0	7,7	18,70	4,6		
		6	59,7	9,9	49,2	8,2	25,3	4,2		
		10	87,0	8,7	74,2	7,2	43,5	4,3		
		16	133,6	8,3	115,9	7,5	67,5	4,2		
		20	173,6	8,6	145,5	7,2	82,2	4,1		
		25	229,1	9,1	202,5	8,1	110,5	4,4		
		32*	268,0	8,3	228,0	7,1	132,5	4,1		
		35	335,4	9,5	275,5	7,8	155,5	4,4		
		40*	424,0	10,6	348,0	8,7	202,0	5,0		
		50	532,5	10,6	485,5	9,7	245,5	4,9		
		63	735,5	11,6	628,8	9,9	338,3	5,3		
		BiWts DII E27 gF DIII E33	Предохранители малогабаритные быстрые	2	11,3	5,6	9,3	4,6	5,3	2,6
				4	24,38	6,0	21	5,2	12,0	3,0
6	44,5			7,4	37,3	6,2	18,3	3,0		
10	51,8			5,1	43,7	4,3	26,1	2,6		
16	90,0			5,6	72,2	4,5	49,8	3,1		
20	115,9			5,8	99,3	4,9	60,0	3,0		
25	152,6			6,1	124,1	4,9	73,6	2,9		
35	233,5			6,6	187,8	5,3	102,2	2,9		
50	350,3			7,0	295,3	5,9	153,7	3,0		
63	504,0			8,0	415	6,5	201,0	3,1		
BiWtz DII E27 gG DIII E33	Предохранители малогабаритные медленные	2*	19	9,5	16	8,0	9	4,5		
		4*	39	9,7	32	8,0	17	4,2		
		6	62	10,3	53	8,8	28	4,6		
		10	98,4	9,8	83	8,3	46,0	4,6		
		16	192	12	148,8	9,3	84,5	5,2		
		20	226,4	11,3	195,0	9,7	104,8	5,2		
		25	315	12,6	255,0	10,2	131	5,2		
		32*	398,0	12,4	325,0	10,1	175	5,4		

Предохранители ножевые

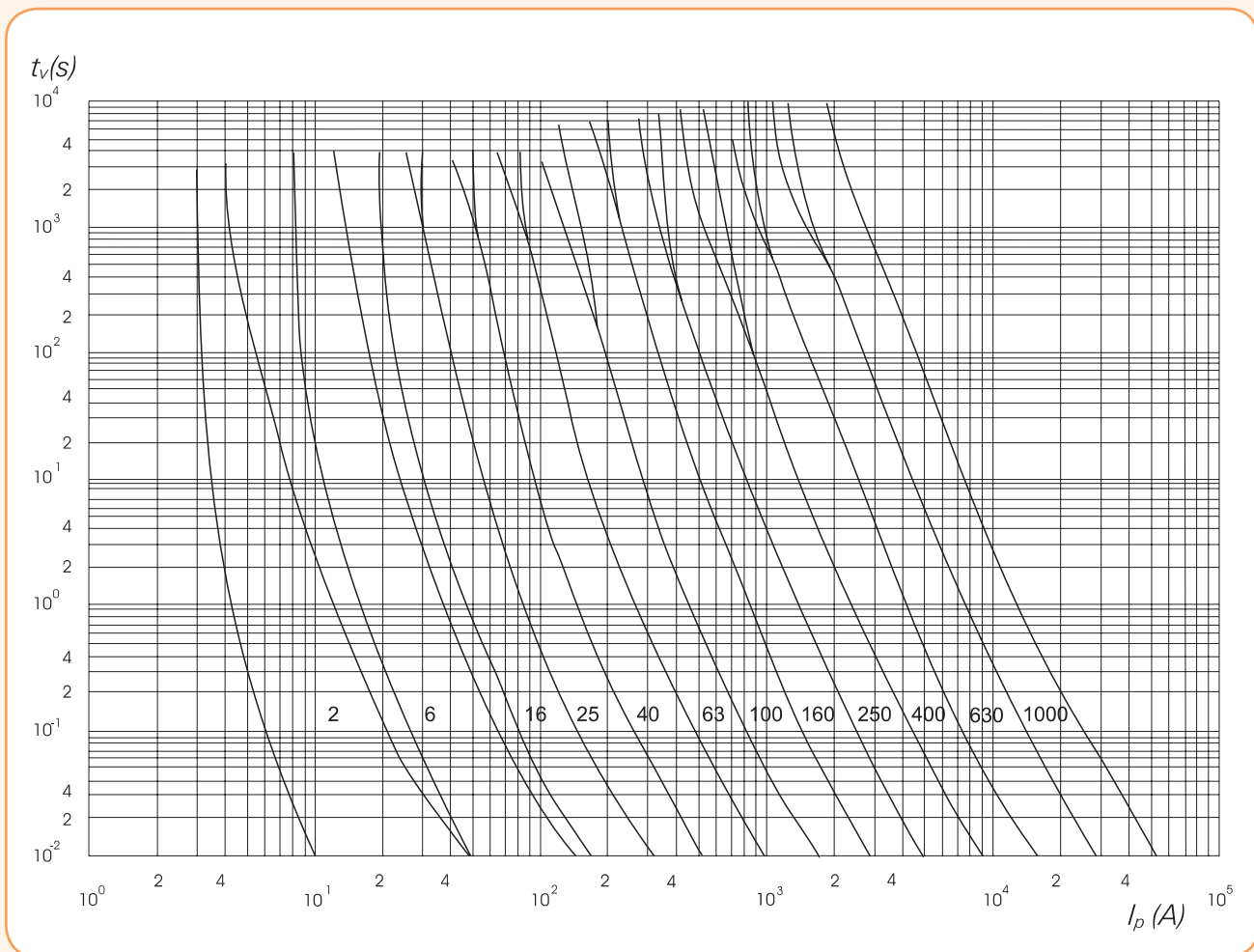
BiWtz DII E27 gG DIII E33	Предохранители малогабаритные медленные	35	441,1	12,6	359,4	10,2	198,6	5,6		
		40*	492,0	12,3	405,0	10,1	205	5,1		
		50	694	13,8	565,9	11,3	298,6	5,9		
		63	820,0	13,0	653,5	10,3	354,2	5,6		
		80	1000	12,5	840	10,5	435	5,4		
Цилиндрические предохранители C gG	CH 8 x 31	2 *	9,3	4,6	8,1	4,0	5,5	2,75		
		4 *	21	5,25	17,5	4,37	12,2	3,05		
		6 *	32	5,3	28	4,6	17	2,8		
		8 *	53	6,6	44	5,5	25	3,1		
		10 *	63	6,3	52	5,2	32	3,2		
		12 *	78	6,5	65	5,4	39	3,25		
		16 *	110	6,8	93	5,8	58	3,6		
		20 *	117	5,85	112	5,6	70	5,8		
		25*	222	8,8	183	7,3	98	3,9		
		CH 10 x 38	2 *	9,8	4,9	8,3	4,1	5,8	2,75	
	4*		22	5,5	18	4,5	12,3	3,07		
	6 *		33	5,5	28	4,6	17,5	2,9		
	8*		53	6,6	44	5,5	27	3,3		
	10 *		68	6,8	54	5,4	32	3,2		
	12*		81	6,75	68	5,6	40	3,3		
	16 *		128	8,0	95,5	5,9	60	3,75		
	20 *		160	8,0	138	6,9	72	3,6		
	25 *		220	8,8	190	7,6	102	4,08		
	32 *		285	8,9	235	7,34	133	4,15		
	Цилиндрические предохранители C gG		CH 14 x 51	2*	9,2	4,6	7,8	3,9	5,3	2,65
				4*	19	4,75	17	4,25	11	2,75
				6*	31	5,16	25	4,16	16	2,6
				8*	45	5,6	40	5,0	24	3,0
				10 *	55	5,5	47	4,7	28,5	2,85
		12*		70	5,8	61	5,1	37	3,08	
16*		102		6,3	88	5,5	52	3,25		
20*		152		7,6	132	6,6	66	3,3		
25 *		203		8,1	175	7,0	89	3,5		
32 *		250		7,8	213	6,6	125	3,9		
CH 22 x 58		40*	330	8,2	262	6,5	140	3,5		
		50*	410	8,2	345	6,9	187	3,7		
		16*	102	6,3	90	5,6	51	3,2		
		20 *	151	7,5	143	7,1	63	3,2		
		25 *	221	8,8	172	6,8	88	3,5		
		32 *	245	7,6	210	6,5	123	3,8		
		40 *	325	8,1	250	6,25	142	3,5		
		50*	400	8,0	325	6,5	183	3,6		
		63 *	552	8,7	452	7,1	244	3,8		
		80 *	783	9,7	651	8,1	338	4,2		
100 *	1090	10,9	888	8,8	445	4,4				
NH-00C/gG, NH- 00/gG, NH-1C/gG, NH-1/gG, NH- 2C/gG	Предохранители ножевые медленные	4	39	9,7	32	8,0	18	4,5		
		6	52	8,6	44	7,3	26	4,3		
		10	90	9,0	75	7,5	46	4,6		
		16	122	7,6	102	6,3	63	3,9		
		20	172,2	8,6	135	6,7	86	4,3		
		25	215	8,6	192	7,6	102	4,0		
		32	302	9,4	252	7,8	153	4,2		
		35	335	9,5	293	8,3	179	5,1		
		40	398	9,9	325	8,1	195	4,8		
		50	538	10,7	455	9,1	281	5,6		
		63	675	10,7	578	9,1	314,8	4,9		
		80	945	11,8	800	10	432	5,4		
		100	1200,3	12,0	1001,9	10,0	595	5,9		
		125	1730,3	13,8	1486,2	11,8	723	5,7		
		160	2120	13,2	1818	11,3	925	5,7		
		200	2990	14,9	2410	12,0	1310	6,5		
		224*	2080	9,2	1750	7,8	1240	5,5		
		250	3509	14,0	2977,4	11,9	1584,0	6,3		
		NH- 2/gG NH- 3C/gG, NH- 3/gG NH- 4/gG, NH – 4a/gG	Предохранители ножевые медленные	280*	2840	10,1	2360	8,4	1480	5,2
				300*	3120	10,4	2530	8,4	1620	5,4
315	5000			15,8	4220	13,4	2280	7,2		
355*	3850			10,8	3250	9,1	2000	5,6		
400	6000			15,0	5115	12,7	2996	7,5		
425*	4950			11,6	4120	9,6	2480	5,8		
450*	5160			12,1	4540	10,6	2770	6,5		
500	9000			18,0	7330	14,6	4000	8,0		
560*	6810			12,1	5860	10,4	3360	6,0		
630	12300			19,5	9550	15,1	5150	8,1		
710*	8350			11,7	7200	10,1	4150	5,8		
800	15150			18,9	13570	16,9	7000	8,75		
900*	12100			13,4	9810	10,9	5560	6,1		
1000	20000			20	15500	15,5	8550	8,5		
1250	31400			25,1	25050	20	13200	10,5		

Таблица селективности

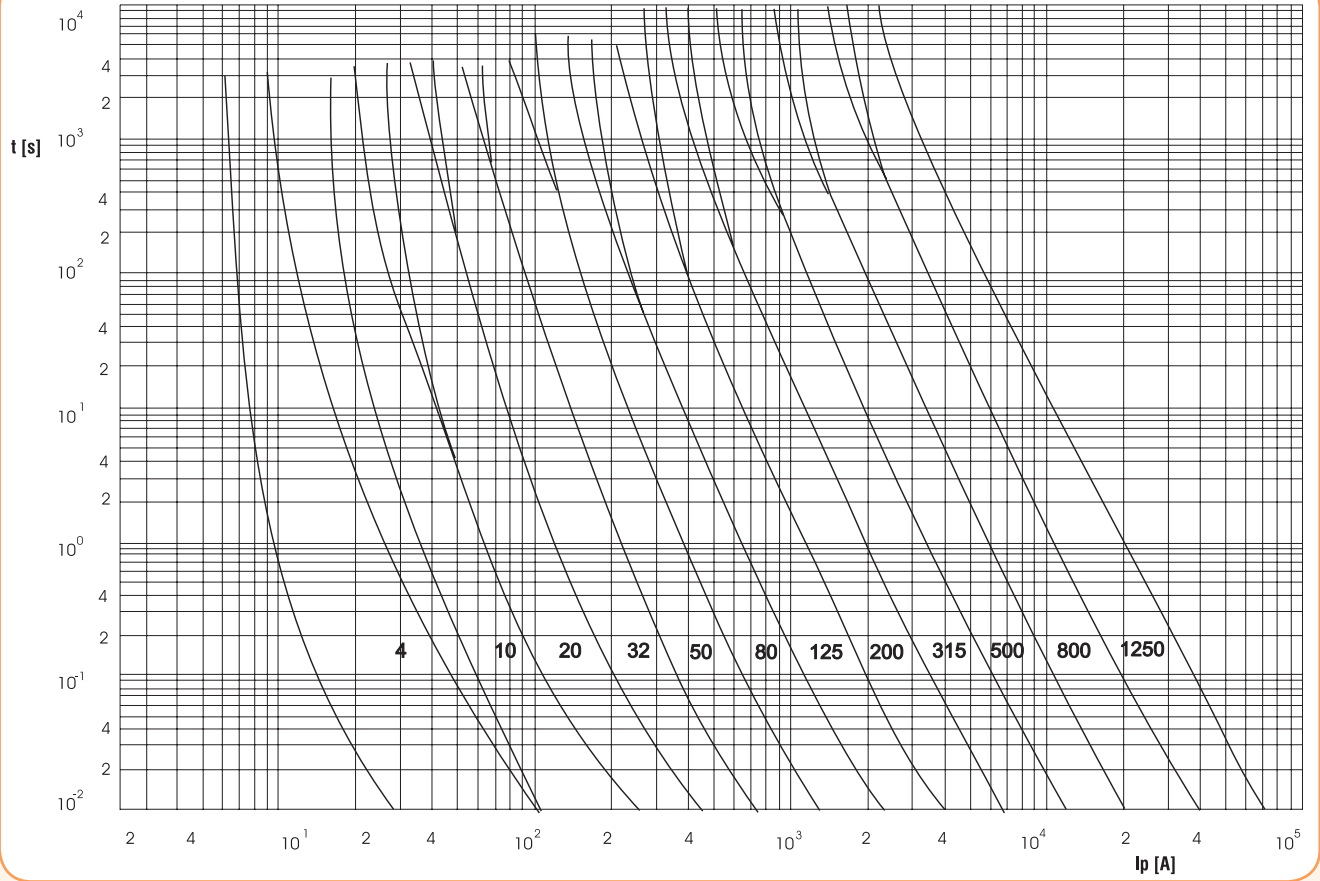
B	A	Отношение
gF	gG	1:1
gF	gF	1:1,6
gG	gG	1:1,6
gG	gF	1:2,5
aM	gG	1:3



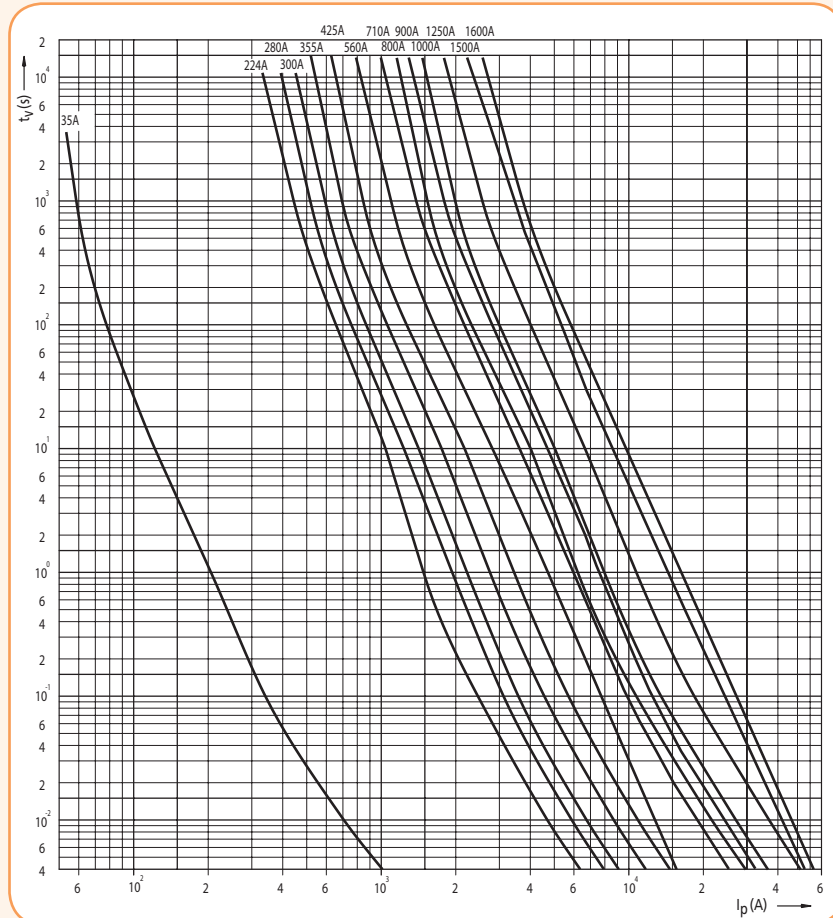
Токо-временные характеристики ножевых предохранителей с характеристикой gG



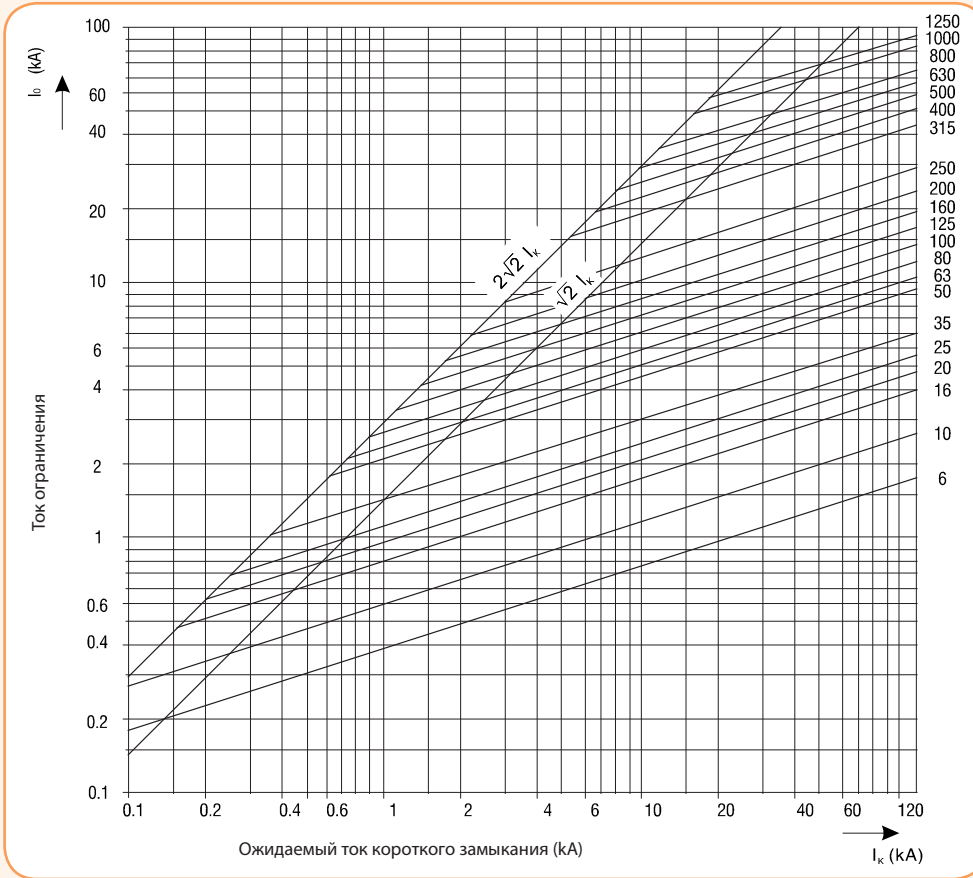
Токо-временные характеристики ножевых предохранителей с характеристикой gG



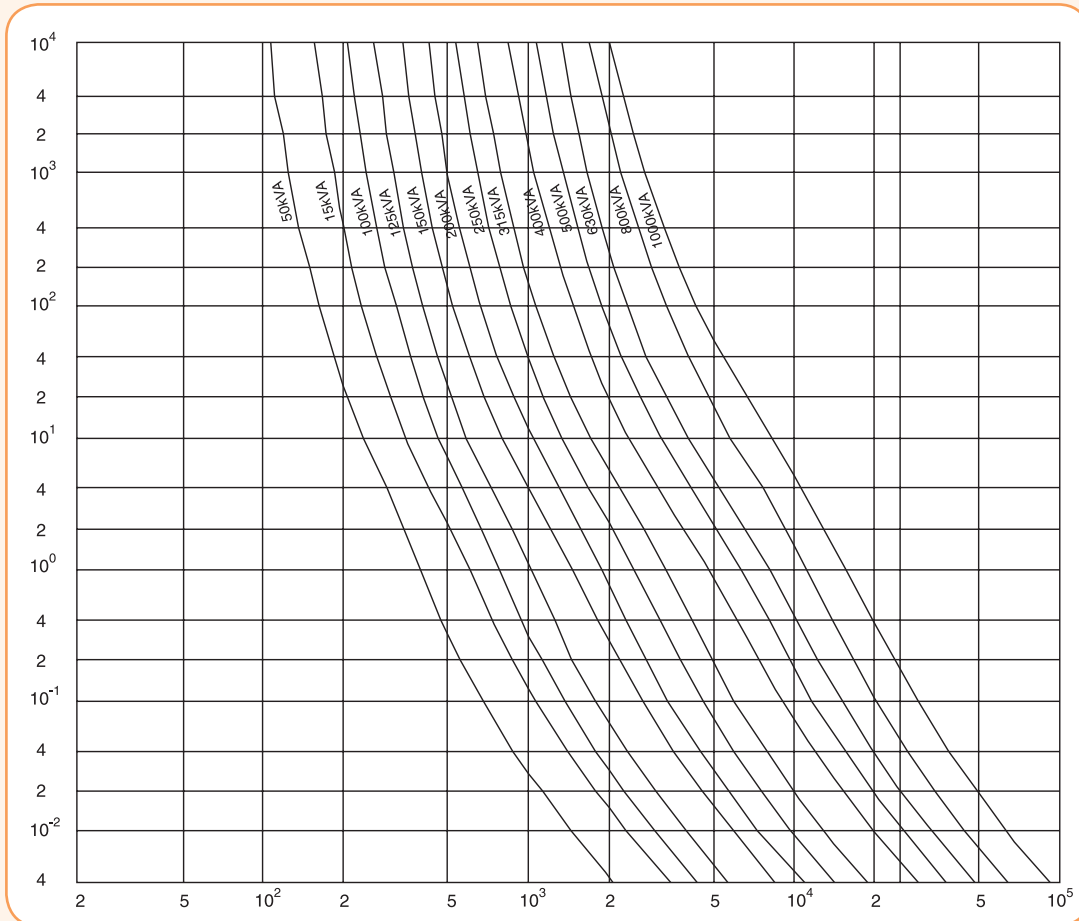
Токо-временные характеристики ножевых предохранителей с характеристикой gG - нестандартные номинальные токи



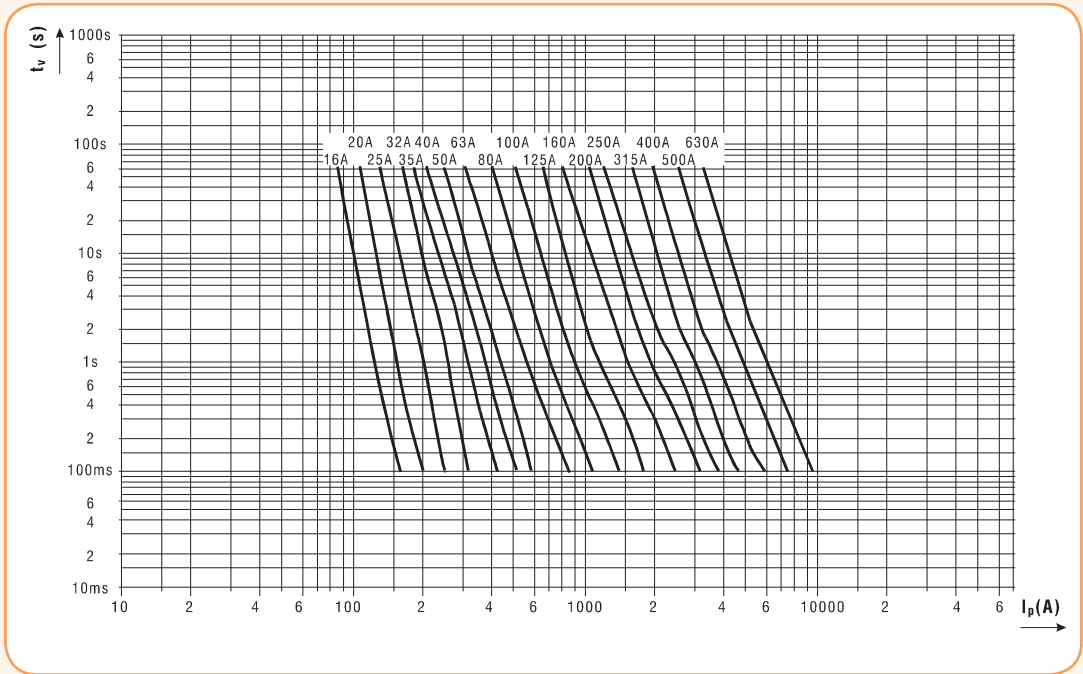
Характеристики токов ограничения ножевых предохранителей с характеристикой gG 500V, 690V, 1000V



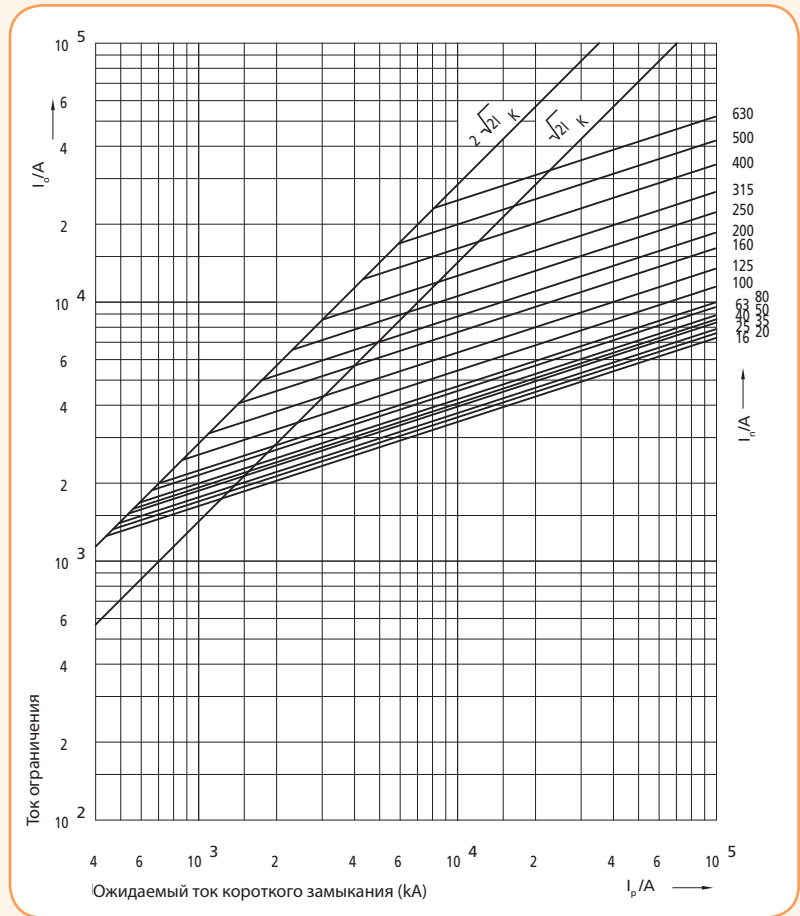
Токо-временные характеристики ножевых предохранителей с характеристикой gTr - 400V



Токо-временные характеристики ножевых предохранителей с характеристикой aM - 690V

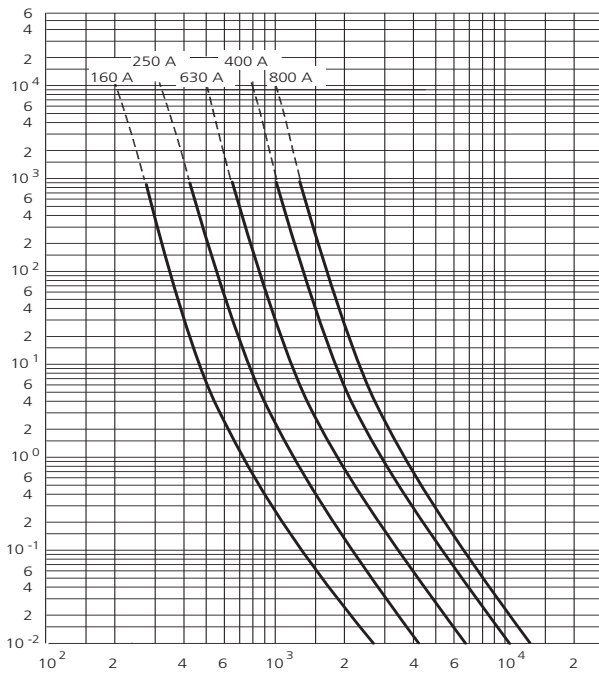


Характеристики токов ограничения ножевых предохранителей с характеристикой aM - 690V

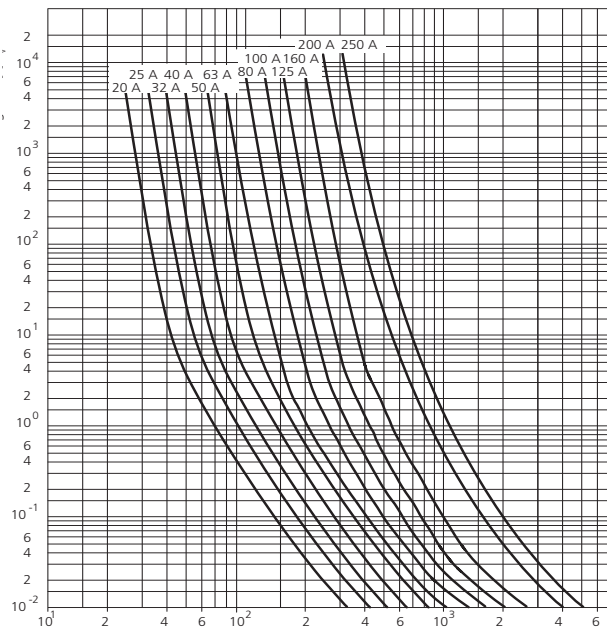


Токо-временные характеристики ножевых предохранителей для защиты цепей постоянного тока DC

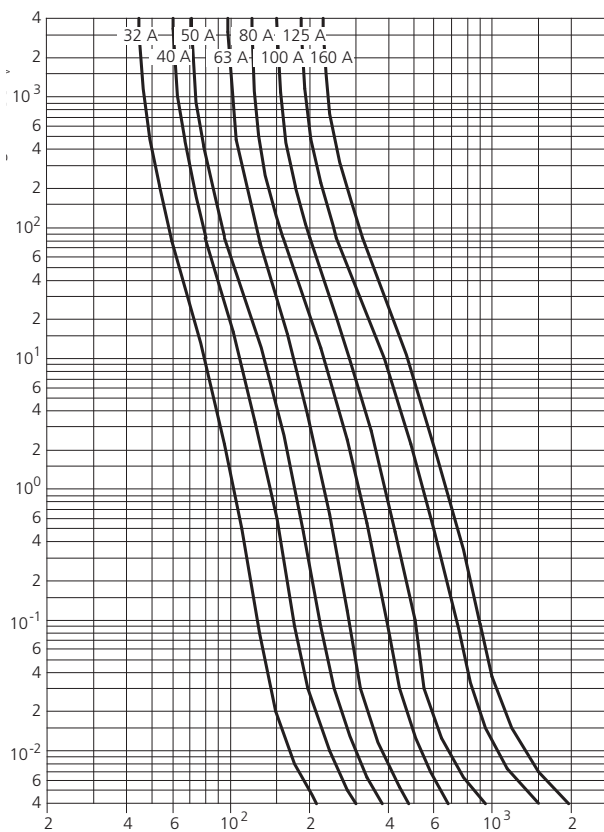
TELECOM DC 80 V



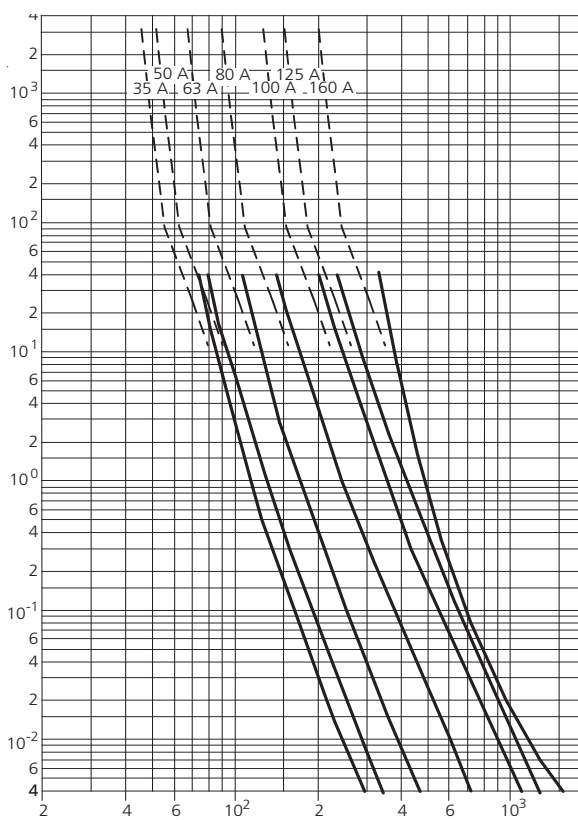
DC 440 V (L/R = 20 ms)



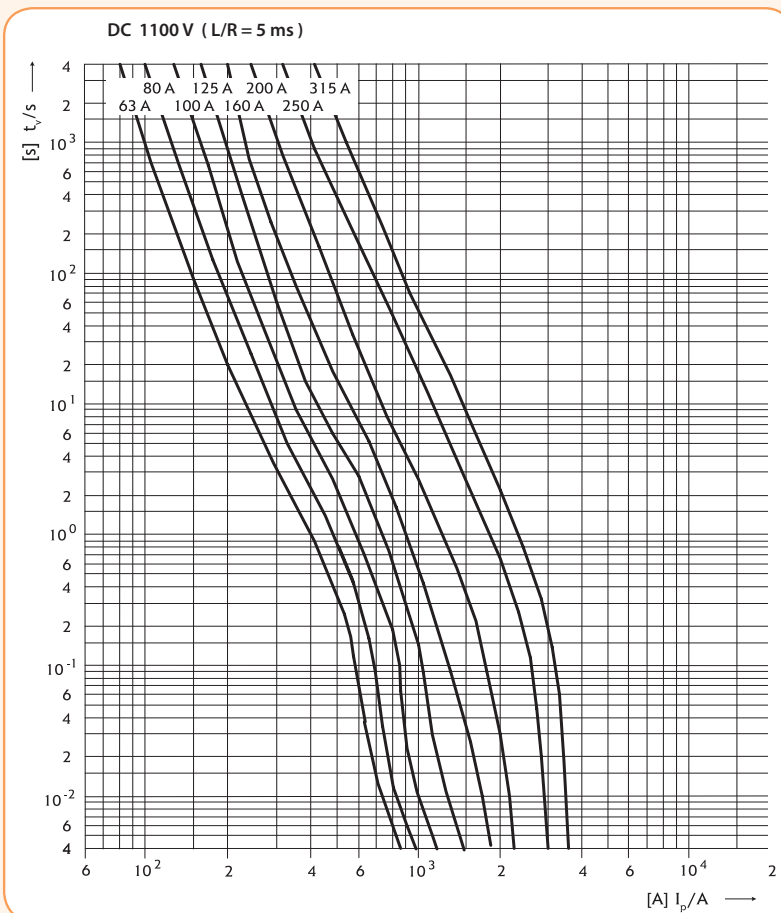
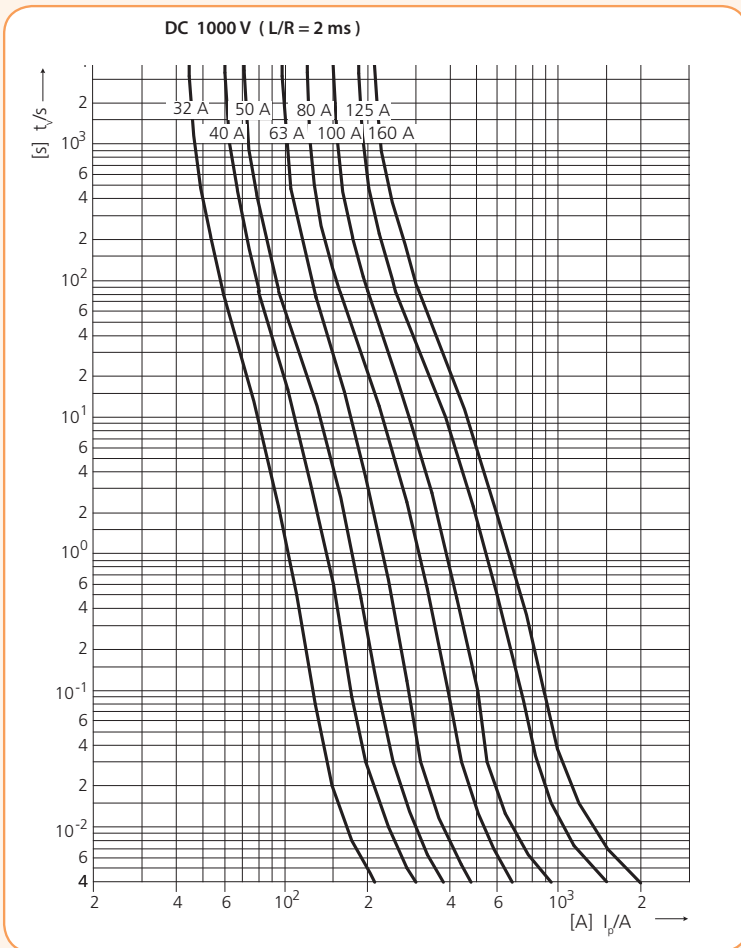
DC 750 V (L/R = 15 ms)



DC 750 V (L/R = 5 ms)



Токо-временные характеристики ножевых предохранителей для защиты цепей постоянного тока DC



Потери мощности предохранителей с характеристикой gG

Потери мощности предохранителей NH - gG 500V					
I_N (A)	00C	00	1C	1	2
				2C	
2	0,8	-	-	-	-
4	1,3	1,2	-	-	-
6	2,3	1,5	1,8	-	-
10	1,5	1,2	1,2	-	-
16	2,7	1,9	2,0	1,9	-
20	2,8	2,1	2,2	2,1	-
25	2,9	2,7	2,8	2,6	-
32	3,2	3,2	3,4	3,4	-
35	3,3	3,5	3,8	3,6	3,8
40	3,6	3,9	4,2	4,0	4,3
50	4,8	5,4	5,8	5,8	5,5
63	6,1	5,6	6,1	7,2	6,8
80	5,4	6,2	6,9	7,9	7,0
100	7,1	7,3	8,8	8,5	7,9
125	-	9,7	10,9	10,7	9,5
160	-	11,0	13,3	13,3	10,6
200	-	-	-	16,6	14,5
224	-	-	-	18,5	16,9
250	-	-	-	21,8	18,7
280	-	-	-	-	19,8
300	-	-	-	-	22,2
315	-	-	-	-	24,1
355	-	-	-	-	28,1
400	-	-	-	-	30,7

Постоянная Джоуля плавких вставок с характеристикой gG

I_N [A]	До возникновения дуги 103 x [A ² s]	После возникновения дуги 103 x [A ² s]
6	0,030	0,180
10	0,139	0,249
16	0,291	1,21
20	0,64	2,50
25	1,21	4,00
32	2,50	5,75
35	3,20	6,00
40	4,00	9,00
50	5,75	13,70
63	9,00	21,20
80	13,70	36,00
100	21,20	64,00
125	36,00	104,00
160	64,00	185,00
200	104,00	302,00
224	218,00	390,00
250	185,00	557,00
300	302,00	900,00
315	302,00	900,00
400	557,00	1600,00

Потери мощности предохранителей с характеристикой gG - КОМБИ

NH-00C/gG

I _N	P _V	I ² t 1ms	I ² t ~220V	I ² t ~400V	I ² t ~500V	I ² t ~690V
A	W	A ² s	A ² s	A ² s	A ² s	A ² s
2	0,8	3,7	6,6	8,9	10,7	14,8
4	1,3	15,1	22	29	34	44,6
6	2,3	40	58	77	84	90
10	1,5	240	407	610	702	816
16	2,7	550	930	1400	1610	1870
20	2,8	870	1480	2210	2550	2960
25	2,9	1500	2180	3030	3350	3700
35	3,3	3300	4790	6660	7380	8140
50	4,8	6000	8700	12100	13400	14800
63	6,1	9600	13900	19400	21500	23700
80	5,4	19200	24300	37400	43500	51600
100	7,1	31500	39900	61300	71400	84600

NH-2C/gG

I _N	P _V	I ² t 1ms	I ² t ~220V	I ² t ~400V	I ² t ~500V	I ² t ~690V
A	W	A ² s	A ² s	A ² s	A ² s	A ² s
50	5,8	6000	8700	12100	13400	14800
63	6,1	9600	13900	19400	21500	23700
80	7,9	19200	24300	37400	43500	51600
100	8,5	31500	39900	61300	71400	84600
125	10,7	42000	53200	81800	95200	112800
160	13,3	78000	98900	151800	1769000	209500
200	16,6	145000	184000	282000	329000	389000
250	21,8	250000	317000	487000	567000	671000

NH-00/gG

I _N	P _V	I ² t 1ms	I ² t ~220V	I ² t ~400V	I ² t ~500V	I ² t ~690V
A	W	A ² s	A ² s	A ² s	A ² s	A ² s
125	9,7	42000	53200	81800	95200	112800
160	11,0	78000	98900	151800	176900	209500

NH-2/gG

I _N	P _V	I ² t 1ms	I ² t ~220V	I ² t ~400V	I ² t ~500V	I ² t ~690V
A	W	A ² s	A ² s	A ² s	A ² s	A ² s
315	24,1	310000	479000	797000	971000	1230000
400	30,7	580000	896000	1491000	1816000	2301000

NH-1C/gG

I _N	P _V	I ² t 1ms	I ² t ~220V	I ² t ~400V	I ² t ~500V	I ² t ~690V
A	W	A ² s	A ² s	A ² s	A ² s	A ² s
25	2,8	1500	2180	3030	3350	3700
35	3,8	3300	4790	6660	7380	8140
50	5,8	6000	8700	12100	13400	14800
63	6,1	9600	13900	19400	21500	23700
80	6,9	19200	24300	37400	43500	51600
100	8,8	31500	39900	61300	71400	84600
125	10,9	42000	53200	81800	95200	112800
160	13,3	78000	98900	151800	176900	209500

NH-3/gG

I _N	P _V	I ² t 1ms	I ² t ~220V	I ² t ~400V	I ² t ~500V	I ² t ~690V
A	W	A ² s	A ² s	A ² s	A ² s	A ² s
250	17,9	250000	317000	487000	567000	671000
315	22,6	310000	479000	797000	971000	1230000
400	25,3	580000	896000	1491000	1816000	2301000
500	35,1	1450000	2051000	3022000	3446000	3956000
630	40,2	2610000	3691000	5440000	6202000	7121000

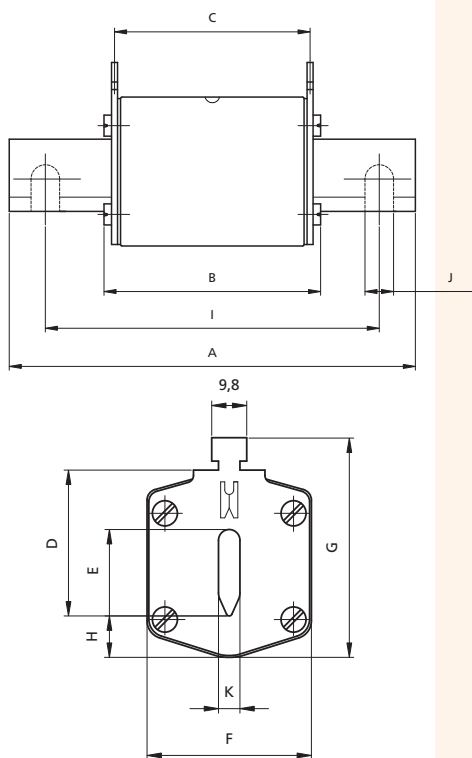
NH-1/gG

I _N	P _V	I ² t 1ms	I ² t ~220V	I ² t ~400V	I ² t ~500V	I ² t ~690V
A	W	A ² s	A ² s	A ² s	A ² s	A ² s
200	16,6	145000	184000	282000	329000	389000
250	21,8	250000	317000	487000	567000	671000

NH-4/gG; NH-4a/gG

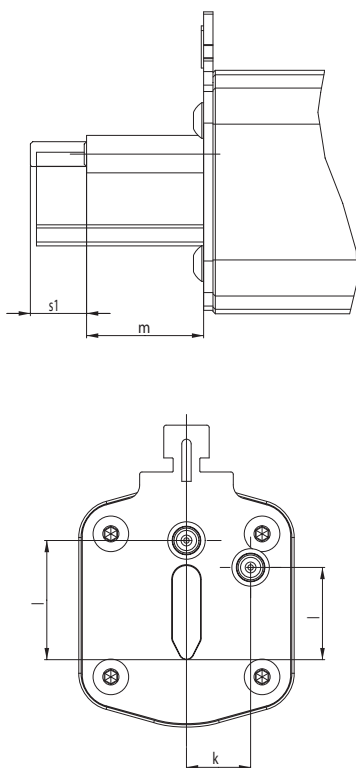
I _N	P _V	I ² t 1ms	I ² t ~220V	I ² t ~400V	I ² t ~500V	I ² t ~690V
A	W	A ² s	A ² s	A ² s	A ² s	A ² s
630	49,88	1978319	6626881	8623441	10039230	13452568
800	63,99	3913746	13110084	17059917	19860799	26613470
1000	75,43	7109709	23815775	30991041	36079122	48346024
1250	88,92	14065272	47115198	61310162	71376009	95643852

Габаритные размеры предохранителей NV/NH



Предохранители NV/NH												
Тип	Размеры (мм)											
	A	B	C	D	E	F	G	H	I	J	K	
NV00 C	79	53	47	35	15	21	52	7,5			6	kombi
NV00 CI	79	53	47	35	15	21	52	7,5			6	kombi
NV00	79	53	47	35	15	28	56	12			6	kombi
NV00 I	79	53	47	35	15	28	56	12			6	kombi
NV0	125	68	65	35	15	28	56	12			6	kombi
NV1 C	135	68	65	40	15	28	61	12			6	kombi
NV1 CI	135	68	65	40	15	28	61	12			6	kombi
NV1	135	72	65	40	20	46	65	14			6	kombi
NV1 I	135	72	65	40	20	46	65	14			6	kombi
NV2 C	150	72	65	48	20	46	73	14			6	kombi
NV2 CI	150	72	65	48	20	46	73	14			6	kombi
NV2	150	72	65	48	26	54	73	14			6	kombi
NV2 I	150	72	65	48	26	54	73	14			6	kombi
NV3 C	150	72	65	60	26	54	84	14			6	kombi
NV3	150	72	65	60	33	65	84	14			6	kombi
NV4	200	75	66	87	50	100	121	24	150	16	8	
NV4a	200	99	87	85	50	95	121	27			6	
NV4a SI*	200	99	87	85	50	95	121	27			6	
NV1/1000V	155	90	87	40	20	45	59	9			6	

Габаритные размеры предохранителей NV/NH с ударной иглой



Предохранители NV/NH с ударной иглой				
Тип	Размеры (мм)			
	K	L	M	S1
00C	0	20.7	16.7	7.5
0	0	20.7	16.7	7.5
1	13.7	19.7	25	12
2	16.2	27.4	25	12
3	17	35.6	25	12
4a	24	49	25	12

Держатели предохранителей

Держатели предохранителей NH

Применение - Держатели предохранителей служат для установки плавких вставок и включения их в цепь питания распределительных и питающих устройств.

Технические характеристики:

Номинальное напряжение U_N	~690 V
Номинальный ток I_N	160 A
Класс изоляции	C - VDE 0110
Пиковый ток	25 kA
Соответствие стандартам	EN 60269, IEC 269, DIN VDE 0636

Номинальные токи
125-1250 A

Номинальное напряжение
690V

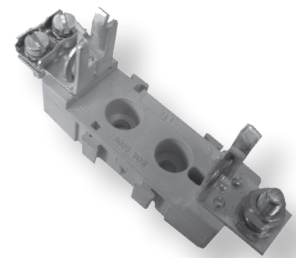
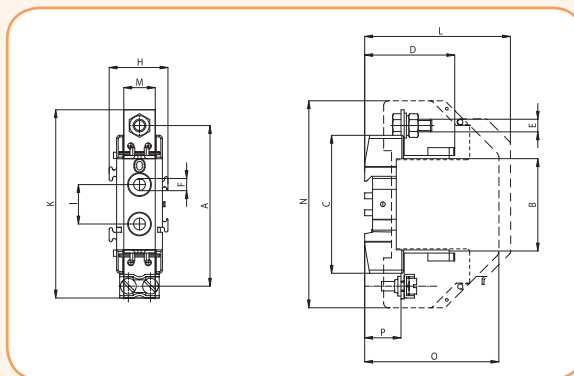
Особенности:

- Держатели NVPP 00 изготовлены из термостойкого материала, медные контакты гальванически покрыты серебром.
- возможность монтажа на шину TH 35 (под заказ),
 - наборная конструкция держателя,
 - низкие потери мощности,
 - возможность присоединения изолирующей крышки, а также защитной крышки (защищающей от прикосновения к токоведущим частям с возможностью пломбирования),
 - пиковый ток 25kA,
 - механический ресурс 250 циклов.

Держатели предохранителей NVPP 00 - однополюсные



NVPPIP 00



NVPP 00

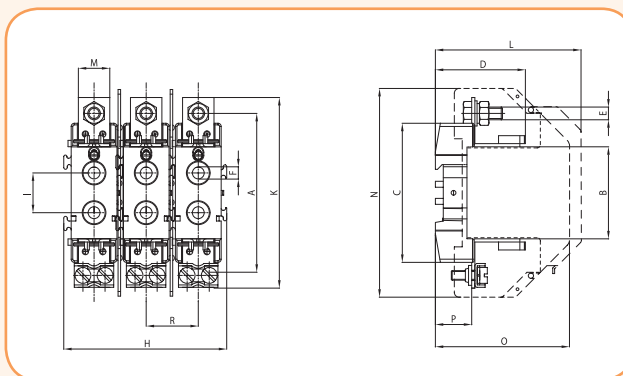
Держатели предохранителей NVPP 00 - однополюсные

Тип	I_N (A)	Код	Вес (г)	Упаковка (шт.)	Размеры (мм)												
					A	B	C	D	F	H	I	K	L	M	N	O	P
NVPP 00 M8-2M6	160	4124101	147	3/111	100	56,5	87,5	57	7,5	37	25	120	-	20			23
NVPP 00 M8-M8	160	4124102	147	3/111	100	56,5	87,5	57	7,5	37	25	120	-	20			23
NVPP 00 2M6-2M6	160	4124103	147	3/111	100	56,5	87,5	57	7,5	37	25	120	-	20			23
NVPP1 00 M8-2M6	160	4124105	187	3,75	100	56,5	87,5	57	7,5	37	25	120	-	20	132	84,5	23
NVPP1 00 M8-M8	160	4124106	187	3,75	100	56,5	87,5	57	7,5	37	25	120	-	20	132	84,5	23
NVPP1 00 2M6-2M6	160	4124107	187	3,75	100	56,5	87,5	57	7,5	37	25	120	-	20	132	84,5	23
NVPP1P 00 M8-2M6	160	4124130	204	3,75	100	56,5	87,5	57	7,5	37	25	120	90	20	132	84,5	23
NVPP1P 00 M8-M8	160	4124131	204	3,75	100	56,5	87,5	57	7,5	37	25	120	90	20	132	84,5	23
NVPP1P 00 2M6-2M6	160	4124132	204	3,75	100	56,5	87,5	57	7,5	37	25	120	90	20	132	84,5	23



- NVPP – базовое исполнение держателя,
- NVPP1 – держатель с изолирующей крышкой,
- NVPP1P – держатель с изолирующей крышкой и защитной прозрачной крышкой,
- NVPPN – базовое исполнение держателя, с установкой на шину TH 35,
- NVPP1N1 – держатель с изолирующей крышкой, с установкой на шину TH 35,
- NVPP1N1P – держатель с изолирующей крышкой и защитной прозрачной крышкой, с установкой на шину TH 35.

Держатели предохранителей NVPP 00 - трехполюсные



Держатели предохранителей NVPP 00 - трехполюсные

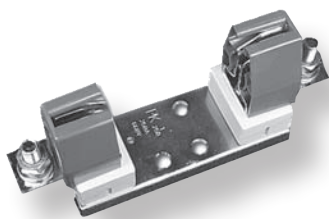
Тип	I _N (A)	Код	Вес (г)	Упаковка (шт.)	Размеры (мм)												
					A	B	C	D	F	H	I	K	L	M	N	O	P
NVPP 00/3 M8-2M6	160	4131101	490	1/25	100	56,5	87,5	57	7,5	104	25	120	-	20	130		33
NVPP 00 M8-M8	160	4131102	490	1/25	100	56,5	87,5	57	7,5	104	25	120	-	20	130		33
NVPP 00/3 2M6-2M6	160	4131103	490	1/25	100	56,5	87,5	57	7,5	104	25	120	-	20	130		33
NVPP1 00/3 M8-2M6	160	4131105	560	1/25	100	56,5	87,5	57	7,5	104	25	120	-	20	132	84,5	33
NVPP1 00/3 M8-M8	160	4131106	560	1/25	100	56,5	87,5	57	7,5	104	25	120	-	20	132	84,5	33
NVPP1 00/3 2M6-2M6	160	4131107	560	1/25	100	56,5	87,5	57	7,5	104	25	120	-	20	132	84,5	33
NVPP1P 00/3 M8-2M6	160	4131130	610	1/25	100	56,5	87,5	57	7,5	104	25	120	90	20	132	84,5	33
NVPP1P 00/3 M8-M8	160	4131131	610	1/25	100	56,5	87,5	57	7,5	104	25	120	90	20	132	84,5	33
NVPP1P 00/3 2M6-2M6	160	4131132	610	1/25	100	56,5	87,5	57	7,5	104	25	120	90	20	132	84,5	33

Держатели предохранителей PK и PKI - однополюсные

Применение - Держатели предохранителей предназначены для установки в распределительные щиты и на шины электропитания. Выполнены из высококачественной керамики и легированной стали, защищены от коррозии.

Технические характеристики:

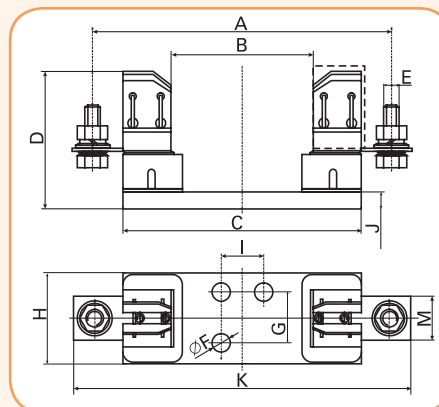
Номинальное напряжение U _N	~690 V
Номинальный ток I _N	125 - 1250 A
Класс изоляции	C - VDE 0110
Пиковый ток	PK 00 - 25 kA, PK 1- 40 kA, PK 2 - 50 kA, PK 3 -60 kA
Соответствие стандартам	PN-EN 60269, IEC 269, DIN VDE 0636,



PKI



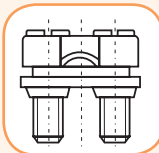
PK



Держатели предохранителей

Держатели предохранителей РК, РК1 - однополюсные

Тип	I _N (A)	Код	Вес (г)	Упаковка (шт.)	Размеры (мм)												
					A	B	C	D	E	F	G	H	I	J	K	L	M
PK 00 M8 - 2 x M6	160	4122001	170	3/120	100	57	84	60	M8 - 2 x M6	Ø7,5			25	4,5	115	20	
PK 00 M8 - M8	160	4121007	170	3/120	100	57	84	60	M8 - M8	Ø7,5			25	4,5	115	20	
PK 00 2 x M6 - 2xM6	160	4122007	170	3/120	100	57	84	60	2 x M6 - 2 x M6	Ø7,5			25	4,5	115	20	
PK 0 M8 - 2 x M6	160	4122009	258	3/90	150	74	130	60	M8 - 2 x M6	Ø7,5		33	25	4,5	170	20	
PK 0 M8 - M8	160	4122002	258	3/90	150	74	130	60	M8 - M8	Ø7,5		33	25	4,5	170	20	
PK 02 x M6 - 2 x M6	160	4122008	258	3/90	150	74	130	60	M8 - 2 x M6	Ø7,5		33	25	4,5	170	20	
PK 1	250	4122003	598	3/42	175	80	141	81	M10	Ø10,5	30	55	25	10	200	26	
PK 2	400	4122004	995	3/30	200	80	166	102	M10	Ø10,5	30	65	25	10	225	30	
PK 3	630	4122005	1202	3/24	210	80	166	102	M12	Ø10,5	30	65	25	10	240	30	
PK 4	1250	4122006	3030	1/7	270	100	220	143	M12	Ø13	30	102	25	12	310	50	
PK1 1	250	4122010	624	3/42	175	80	141	81	M10	Ø10,5	30	55	25	10	200	87	26
PK1 2	400	4122011	1033	3/30	200	80	166	102	M10	Ø10,5	30	65	25	10	225	98	30
PK1 3	630	4122012	1241	3,24	210	80	166	102	M12	Ø10,5	30	65	25	10	240	108	30
PK 1/1000V	250	4122014	665	3/30	193	100	160	81	M10	Ø10,5	30	55	25	10	220	26	

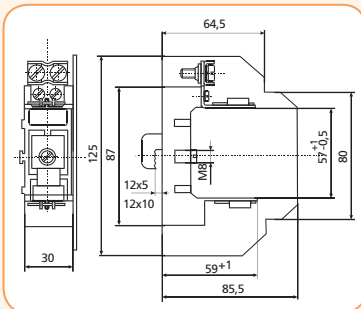


Клемма 2xM6
(6-70 мм² Cu)



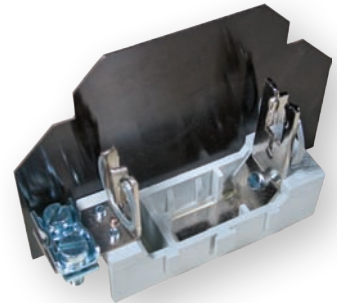
Клемма M8
(6-50 мм² Cu)

Держатели предохранителей PPR - однополюсные (крепление на шину)



Держатели предохранителей PPR - однополюсные

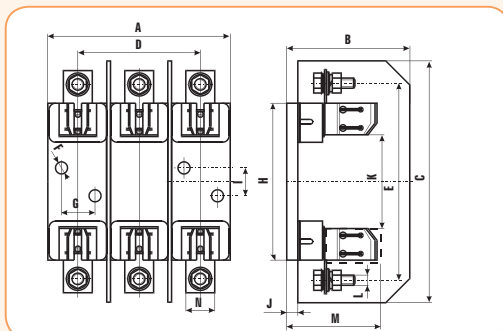
Тип	I _N (A)	Код	Вес (г)	Упаковка (шт.)
PPR 00	125	4121003	137	3/75
PPR 00 D1	125	4121008	265	3/42



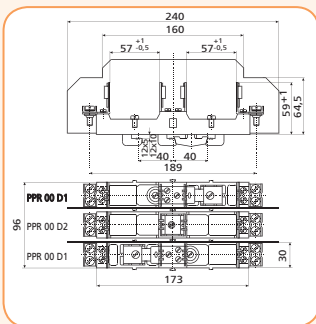
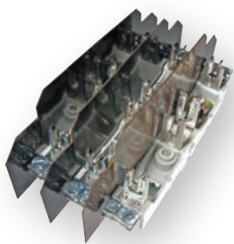
Держатели предохранителей РК и РК1 - трехполюсные

Держатели предохранителей РК, РК1 - трехполюсные

Тип	I _N (A)	Код	Вес (г)	Упаковка (шт.)	Размеры (мм)													
					A	B	C	D	E	F	G	H	I	J	K	L	M	N
PK 00/3 M8 - 2 x M6	160	4132001	555	1/25	96	91,5	125	61	100	Ø7,5		84	25	4,5	57	M8 - 2 x M6	20	
PK 00/3 M8 - M8	160	4132008	555	1/25	96	91,5	125	61	100	Ø7,5		84	25	4,5	57	M8 - M8	20	
PK 00/3 2xM6 - 2xM6	160	4132015	555	1/25	96	91,5	125	61	100	Ø7,5		84	25	4,5	57	2 x M6 - 2 x M6	20	
PK 0/3 M8 - 2 x M6	160	4132007	650	1/18	104	91,5	175	70	150	Ø7,5		130	25	4,5	47	M8 - 2 x M6	20	
PK 0/3 M8 - M8	160	4132002	650	1/18	104	91,5	175	70	150	Ø7,5		130	25	4,5	47	M8 - M8	20	
PK 0/3 2xM6 - 2xM6	160	4132016	650	1/18	104	91,5	175	70	150	Ø7,5		130	25	4,5	47	2 x M6 - 2 x M6	20	
PK 1/3	250	4132003	1900	1/10	160	110	210	106	175	Ø10,5	30	141	25	10	80	M10	26	
PK 2/3	400	4132004	3035	1/6	184	120	240	122,5	200	Ø10,5	30	166	25	10	80	M10	30	
PK 3/3	630	4132005	3800	1/6	208	120	240	148	210	Ø10,5	30	166	25	10	80	M12	30	
PK1 1/3	250	4132009	1990	1/10	160	110	210	106	175	Ø10,5	30	141	25	10	80	M10	87	26
PK1 2/3	400	4132010	2990	1/6	184	120	240	122,5	200	Ø10,5	30	166	25	10	80	M10	98	30
PK1 3/3	630	4132011	3890	1/10	208	120	240	148	210	Ø10,5	30	166	25	10	80	M12	108	30



Держатель предохранителей PPR D - трехполюсный (крепление на шину)



Держатель предохранителей PPR D - трехполюсный

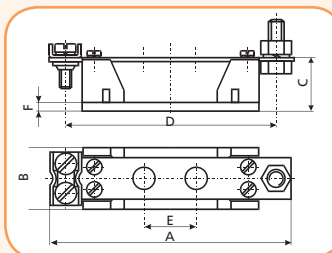
Тип	I_N (A)	Код	Вес (г)	Упаковка (шт.)
PPR 00 D	125	4121004	776	1/15

Шина нейтральная



Шины нейтральные PP, PK

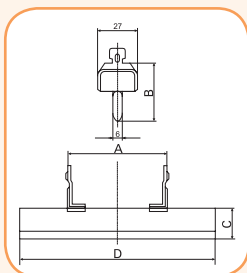
Тип	I_N (A)	Код	Вес (г)	Упаковка (шт.)	Размеры (мм)					
					A	B	C	D	E	F
PP 00/0	160	4941401	224	3/120	115	33	26	100	25	5
PK 00/0	160	4941402	224	3/120	115	30	26,5	100	25	4,5
PK 1/0	250	4941404	590	3/42	200	55	38	175	25	10
PK 2/0	400	4941405	920	3/30	225	65	40	200	25	10
PK 3/0	630	4941406	920	3/24	240	65	40	210	25	10



Разъединители



Разъединители NVL, ZI



Тип	I_N (A)	Код	Вес (г)	Упаковка (шт.)	Размеры (мм)			
					A	B	C	D
NV L 00	160	4941201	82	5/60	49	15	35	78,5
NV L 0	160	4941202	115	5/40	68	15	35	125
NV L 1	250	4941203	137	5/40	68	20	40	135
NV L 2	400	4941204	208	5/40	68	26	46	150
NV L 3	630	4941205	294	5/40	68	36	56	150
ZI 00	160	4941211	82	20	68	15	35	78,5
ZI 1	250	4941213	137	20	68	20	40	135
ZI 2	400	4941214	208	20	68	26	48	150
NVLI 00	160	4941215	70	5/60	49	15	35	78,5
NVLI 0	160	4941216	120	5/40	68	15	35	125
NVLI 1	250	4941217	145	5/40	68	20	40	135
NVLI 2	400	4941218	215	5/40	68	26	46	150
NVLI 3	630	4941219	315	5/40	68	36	56	150

Съемники предохранителей



R00-3

Съемники предохранителей

Тип	I_N (A)	Код	Вес (г)	Упаковка (шт.)
R 00-3	2-630	4941111	276	10
VR 00-3	2-630	4941100	420	30



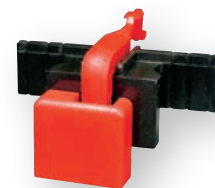
VR 00-3

Сигнальный контакт NVS 5

Сигнальный контакт NVS 5

Тип	Код	Вес (г)	Упаковка (шт.)
NVS 5	4117001	11,5	10/340

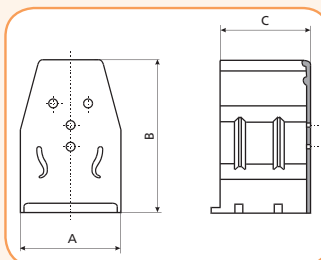
NVS 5 предназначен для сигнализации перегорания плавкой вставки габаритом от NH-00 до NH-3 (за исключением предохранителей UQ с ножевыми контактами, для монтажа на винтовые зажимы). NVS 5 приводится в действие верхним пружинным индикатором плавкой вставки.



Изолирующие крышки для держателей РК и РР

Изолирующие крышки

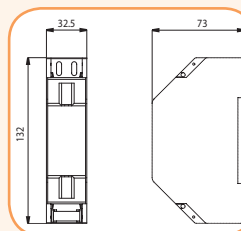
Тип	Код	Вес (г)	Упаковка (шт.)	Размеры (мм)		
				A	B	C
PP 00	4129201	15	24/168	32	68	41
PK 1	4129001	13	42/504	40	52	33
PK 2	4129002	19	18/216	44	63	40
PK 3	4129003	19	21/315	44	67	40



Изолирующая крышка клемм держателей предохранителей NV PP 00

Изолирующая крышка клемм держателя NV PP 00

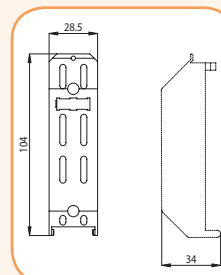
Тип	Код	Вес (г)	Упаковка (шт.)
NVPP 00	4129301	33	24/168



Защитная крышка для держателей предохранителей NV PP 00

Защитная крышка (пломбировочная)

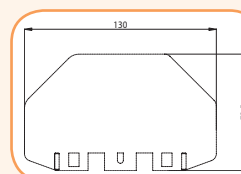
Тип	Код	Вес (г)	Упаковка (шт.)
NVPP 00	4129310	16	24/168



Разделяющая перегородка для держателей предохранителей NV PP 00

Разделяющая перегородка

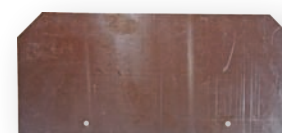
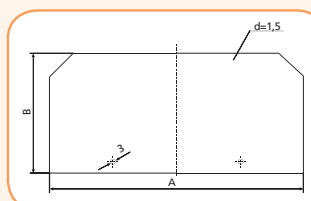
Тип	Код	Вес (г)	Упаковка (шт.)	Размеры (мм)	
				A	B
NVPP 00	4941310	18	40/1000	130	78,5



Разделяющая перегородка для держателей предохранителей РК, РР

Разделяющая перегородка

Тип	Код	Вес (г)	Упаковка (шт.)	Размеры (мм)	
				A	B
PP 00, РК 00	4941301	50	20/100	125	83
PK 0	4941302	50	20/100	175	82
PK 1	4941303	50	20/100	210	100
PK 2	4941304	50	20/100	240	110
PK 3	4941305	50	20/100	250	110



Держатели предохранителей PLNВ

Держатели предохранителей PLNВ и 2PLNВ предназначены для установки низковольтных предохранителей ножевого типа NV/NH.

Держатели производятся для предохранителей размеров 00С, 00, 0, 1, 2 и 3; однополюсного и трехполюсного исполнения. Трехполюсные держатели собираются из однополюсных, разделенных разделительными перегородками (размеры 00С, 00), либо представляют собой однополюсные держатели скрепленные клипсой и разделенные перегородками (размеры 1, 2 и 3).

Держатели предохранителей 00С, 00 монтируются на динрейку DIN 35

Подключение производится с помощью:

- кабеля с кабельными наконечниками - типы PLNВ и 2PLNВ;
- накладных клемм;
- клеммных зажимов (клемма зажимного типа, призматическая клемма).

Технические характеристики:

Номинальное напряжение U_N	~690 V
Номинальный ток I_N	160A - размер 00С, 00, 0
	250A - размер 1
	400A - размер 2
	630A - размер 3
Степень загрязнения	3 по стандартам IEC 60947, DIN EN 60947, DIN VDE 0110
Соответствие стандартам	IEC 60269, DIN EN 60269, DIN VDE 0636, HRN EN 60269, ГОСТ Р 50339

Тип соединения

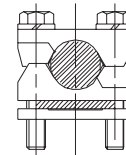
Соединение	Размер	Описание				
A	00	Болт	M8	С обеих сторон держателя		
	0		M8			
	1		M10			
	2		M10			
	3		M12			
B	00	Зажимная клемма	OS00	С обеих сторон держателя		
	1		OS12			
	2		OS12			
C	00	Зажимная клемма	OS00	+	Болт	M8
	1		OS12			
	2		OS12			
D	00	Болт	M8	+	Призматический зажим	P00
	1		M10			
	2		M10			
	3		M12			
	3		M12			
E	00	Болт	M8	+	Призматический зажим	P002*
	1		M10			
	2		M10			
	3		M10			
	3		M12			
F	00	Призматический зажим	P00	С обеих сторон держателя		
	1		P1			
	2		P2			
	3		P3			
G	00	Призматический зажим	P00	+	Призматический зажим	P002*
	1		P1			
	2		P2			
	3		P3			
H	00	Призматический зажим	P002*	С обеих сторон держателя		
	1		P12			
	2		P22			
	2		P22			
	3		P32			

Зажимная клемма OS00, OS12



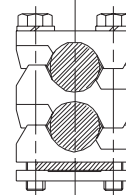
OS00 ... 6 - 50 mm² - Cu
OS12 ... 25 - 150 mm² - Cu

P00, P1, P2, P3



P00 ... 10 - 70 mm² - Cu / Al
P1 ... 70 - 150 mm² - Cu / Al
P2 ... 120 - 240 mm² - Cu / Al
P3 ... 120 - 300 mm² - Cu / Al

Призматический зажим P002, P12, P22, P32



P002 ... 2 x (10 - 35 mm²) - Cu / Al
P12 ... 2 x (70 - 95 mm²) - Cu / Al
P22 ... 2 x (120 - 150 mm²) - Cu / Al
P32 ... 2 x (120 - 240 mm²) - Cu / Al

* с изолирующей крышкой IK 00 - 2 x (10 - 25) mm²

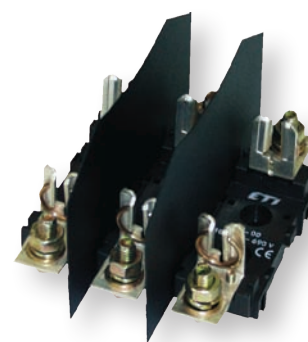
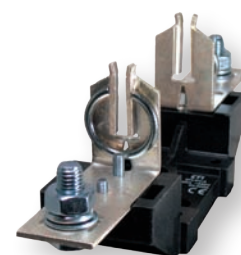
Держатели предохранителей

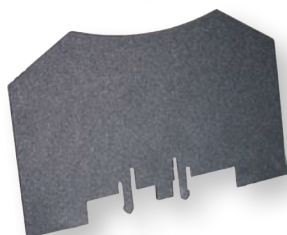
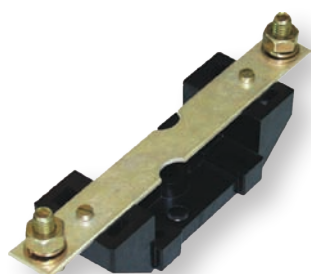
Однополюсные держатели

Размер	I _n (А)	Тип	Код	Изол. крышка*	Вес (кг)	Упаковка (шт)
00	160	PLNV - 00/1 A	1701021	IK00	0,126	3
00	160	PLNV - 00/1 B	1701022	IK00	0,118	3
00	160	PLNV - 00/1 C	1701023	IK00	0,122	3
00	160	PLNV - 00/1 D	1701024	IK00	0,142	3
00	160	PLNV - 00/1 E	1701025	IK00	0,160	3
00	160	PLNV - 00/1 F	1701026	IK00	0,153	3
00	160	PLNV - 00/1 G	1701027	IK00	0,171	3
00	160	PLNV - 00/1 H	1701028	IK00	0,189	3
1	250	2PLNV - 1/1 A	1701040	IK1	0,340	3
1	250	2PLNV - 1/1 B	1701041	IK1	0,330	3
1	250	2PLNV - 1/1 C	1701042	IK1	0,335	3
1	250	2PLNV - 1/1 D	1701043	IK1	0,389	3
1	250	2PLNV - 1/1 E	1701044	IK1	0,448	3
1	250	2PLNV - 1/1 F	1701045	IK1	0,456	3
1	250	2PLNV - 1/1 G	1701046	IK1	0,506	3
1	250	2PLNV - 1/1 H	1701047	IK1	0,556	3
2	400	2PLNV - 2/1 A	1701050	IK2	0,410	3
2	400	2PLNV - 2/1 B	1701051	IK2	0,400	3
2	400	2PLNV - 2/1 C	1701052	IK2	0,405	3
2	400	2PLNV - 2/1 D	1701053		0,523	3
2	400	2PLNV - 2/1 E	1701054		0,596	3
2	400	2PLNV - 2/1 F	1701055		0,636	3
2	400	2PLNV - 2/1 G	1701056		0,709	3
2	400	2PLNV - 2/1 H	1701057		0,782	3
3	630	2PLNV - 3/1 A	1701060	IK3	0,637	3
3	630	2PLNV - 3/1 D	1701061		0,804	3
3	630	2PLNV - 3/1 E	1701062		0,887	3
3	630	2PLNV - 3/1 F	1701063		0,971	3
3	630	2PLNV - 3/1 G	1701064		1,054	3
3	630	2PLNV - 3/1 H	1701065		1,137	3

Трехполюсные держатели

Размер	I _n (А)	Тип	Код	Изол. крышка*	Вес (кг)	Упаковка (шт)
00	160	PLNV - 00/3 A	1701100	IK00	0,401	1
00	160	PLNV - 00/3 B	1701101	IK00	0,377	1
00	160	PLNV - 00/3 C	1701102	IK00	0,389	1
00	160	PLNV - 00/3 D	1701103	IK00	0,449	1
00	160	PLNV - 00/3 E	1701104	IK00	0,503	1
00	160	PLNV - 00/3 F	1701105	IK00	0,497	1
00	160	PLNV - 00/3 G	1701106	IK00	0,551	1
00	160	PLNV - 00/3 H	1701107	IK00	0,569	1
1	250	2PLNV - 1/3 A	1701120	IK1	1,160	1
1	250	2PLNV - 1/3 B	1701121	IK1	1,145	1
1	250	2PLNV - 1/3 C	1701122	IK1	1,155	1
1	250	2PLNV - 1/3 D	1701123	IK1	1,308	1
1	250	2PLNV - 1/3 E	1701124	IK1	1,458	1
1	250	2PLNV - 1/3 F	1701125	IK1	1,482	1
1	250	2PLNV - 1/3 G	1701126	IK1	1,632	1
1	250	2PLNV - 1/3 H	1701127	IK1	1,782	1
2	400	2PLNV - 2/3 A	1701130	IK2	1,353	1
2	400	2PLNV - 2/3 B	1701131	IK2	1,300	1
2	400	2PLNV - 2/3 C	1701132	IK2	1,330	1
2	400	2PLNV - 2/3 D	1701133		1,701	1
2	400	2PLNV - 2/3 E	1701134		1,920	1
2	400	2PLNV - 2/3 F	1701135		2,040	1
2	400	2PLNV - 2/3 G	1701136		2,259	1
2	400	2PLNV - 2/3 H	1701137		2,478	1
3	630	2PLNV - 3/3 A	1701140	IK3	1,353	1
3	630	2PLNV - 3/3 D	1701141		1,701	1
3	630	2PLNV - 3/3 E	1701142		1,920	1
3	630	2PLNV - 3/3 F	1701143		2,040	1
3	630	2PLNV - 3/3 G	1701144		2,259	1
3	630	2PLNV - 3/3 H	1701145		2,478	1





Держатели нейтральных шин

Размер	I _n (A)	Тип	Код	Вес (кг)	Упаковка (шт)
00	160	PLNS - 00N A	1701150	0,128	3
00	160	PLNS - 00N B	1701151	0,123	3
00	160	PLNS - 00N C	1701152	0,126	3
00	160	PLNS - 00N D	1701153	0,161	3
00	160	PLNS - 00N E	1701154	0,192	3
00	160	PLNS - 00N F	1701155	0,194	3
00	160	PLNS - 00N G	1701156	0,225	3
00	160	PLNS - 00N H	1701157	0,256	3
1	250	2PLNS - 1N A	1701158	0,320	3
1	250	2PLNS - 1N B	1701159	0,310	3
1	250	2PLNS - 1N C	1701160	0,315	3
1	250	2PLNS - 1N D	1701161	0,378	3
1	250	2PLNS - 1N E	1701162	0,428	3
1	250	2PLNS - 1N F	1701163	0,436	3
1	250	2PLNS - 1N G	1701164	0,486	3
1	250	2PLNS - 1N H	1701165	0,536	3
2	400	2PLNS - 2N A	1701166	0,387	3
2	400	2PLNS - 2N B	1701167	0,377	3
2	400	2PLNS - 2N C	1701168	0,382	3
2	400	2PLNS - 2N D	1701169	0,500	3
2	400	2PLNS - 2N E	1701170	0,573	3
2	400	2PLNS - 2N F	1701171	0,615	3
2	400	2PLNS - 2N G	1701172	0,688	3
2	400	2PLNS - 2N H	1701173	0,761	3

Изолирующие крышки

Тип	Для держателя	Код	Вес (кг)
IK00	PLNV-00	1701200	0,008
IK1	2PLNV-1	1701201	0,010
IK2	2PLNV-2	1701202	0,047
IK3	2PLNV-3	1701203	0,058

Защитные крышки

Тип	Для держателя	Код	Изол. крышка	Вес (кг)
PZ00	PLNV-00	1701204	IK00	0,008

* защитная крышка PZ200 используется только с изолирующими крышками IK00

Разделяющие перегородки

Тип	Для держателя	Код	Вес (кг)
ZP00	PLNV-00	1701205	0,018
ZP1	2PLNV-1	1701206	0,025
ZP2	2PLNV-2	1701207	0,035
ZP3	2PLNV-3	1701208	0,060

* Защитные перегородки ZP1, ZP2 и ZP3, установленные на держатель, являются межфазными

* Соединитель основания SP123 и замыкающая перегородка, установленная на держатель, формируют соединитель основания NZP

Соединитель основания

Тип	Для держателя	Код	Вес (кг)
SP123	2PLNV-1,2,3	1701209	0,033
ZP2	2PLNV-2	1701210	0,021

* Монтажные болты и шайбы в комплекте

Зажимная клемма

Тип	Для держателя	Код	Присоединение Cu/Al	Вес (кг)	Упаковка (шт)
OS00	PLNV-00	1701211	6 - 50 mm ²	0,014	3
OS01	2PLNV-1,2	1701212	25 - 150 mm ²	0,030	3

Призматический зажим

Тип	Для держателя	Код	Присоединение Cu/Al	Вес (кг)	Упаковка (шт)
P00	PLNV-00	1701213	10 - 70 mm ²	0,034	3
P1	2PLNV-1	1701214	70 - 150 mm ²	0,106	3
P2	2PLNV-2	1701215	120 - 240 mm ²	0,169	3
P3	2PLNV-3	1701216	120 - 300 mm ²	0,219	3
P002	PLNV-00	1701217	2 x (10 - 35 mm ²)	0,047	3
P12	2PLNV-1	1701218	2 x (70 - 95 mm ²)	0,150	3
P22	2PLNV-2	1701219	2 x (120 - 150 mm ²)	0,230	3
P32	2PLNV-2	1701220	2 x (120 - 240 mm ²)	0,295	3

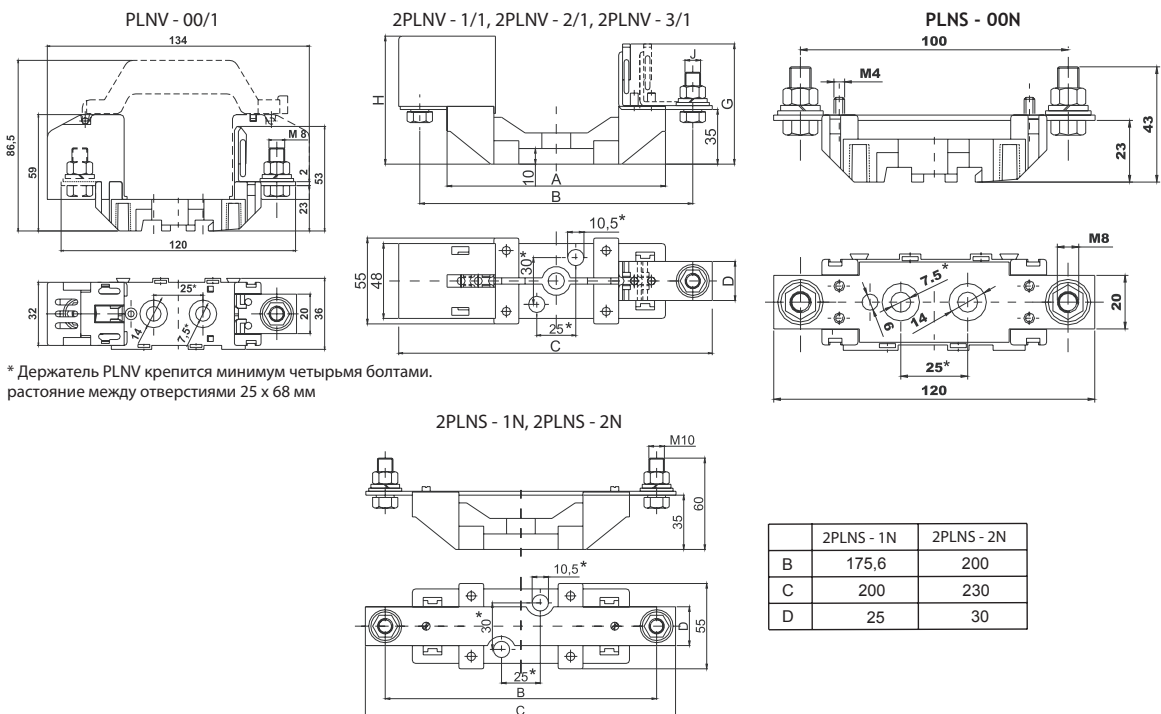


Монтажный набор

Тип	Для держателя	Код	Вес (кг)	Упаковка (шт)
TS NP-00	PLNV-00	1701221	0,002	3

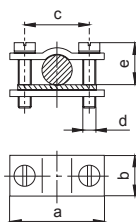
* Для монтажа держателя предохранителя PLNV-00 на динрейку (EN 60715)

Габаритные размеры

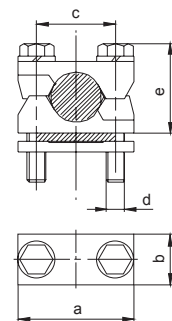


Тип	A	B	C	D	E	F	G	H	I	J
2PLNV - 1/1	140	175	200	25	-	-	76	82	-	M10
2PLNV - 2/1	154	200	230	30	-	-	83	87	-	M10
2PLNV - 3/1	154	210	250	30	-	-	91	95	-	M12
2PLNV - 1/3	140	175	200	25	65	187	76	82	103	M10
2PLNV - 2/3	154	200	230	30	65	187	83	87	112	M10
2PLNV - 3/3	154	210	250	30	80	217	91	95	126	M12

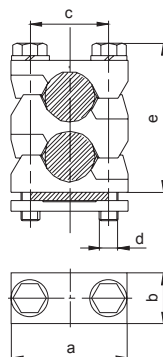
OS 00, OS 12



P00, P1, P2, P3



P002, P12, P22, P32



Размеры, мм

Тип	a	b	c	d	e _{max}
OS00	24	15	15	M5	15
OS12	36	16	25	M6	25
P00	24	15	15	M5	25
P002	24	15	15	M5	35
P1	37	20	25	M6	30
P12	37	20	25	M6	42
P2	42	22	28	M8	40
P22	42	22	28	M8	55
P3	50	25	30	M8	44
P32	50	25	30	M8	66

Разъединители предохранителей LTL/HVL

Разъединители предохранителей LTL/HVL (3 - полюсные)



Применение - Разъединители предохранителей низкого напряжения LTL/HVL предназначены для коммутации и защиты электрических цепей. Разъединители величины 00-3 монтируются на плоскую поверхность или непосредственно на шины питания с расстоянием между ними 60 мм. Благодаря модульной структуре разъединителей есть возможность быстро и легко сконфигурировать их непосредственно на месте монтажа, используя широкий ассортимент дополнительных аксессуаров (адаптеры для монтажа на шины, различные зажимы и т.п.). Разъединители 4-ой величины изготавливаются как трехполюсные так и однополюсные с возможностью отключения всех полюсов одновременно или каждого в отдельности.

Технические характеристики:

Номинальное напряжение U_N		500 V
Номинальный ток коммутации I_N	AC	160A, 250A, 400A, 630A, 1250, 1600A
Номинальный ток коммутации I_N	DC (440V)	100A, 200A, 315A, 500A, 1000A
Отключающая способность		50kA (AC), 25kA (DC)
Тип нагрузки		AC-22B, DC-21B

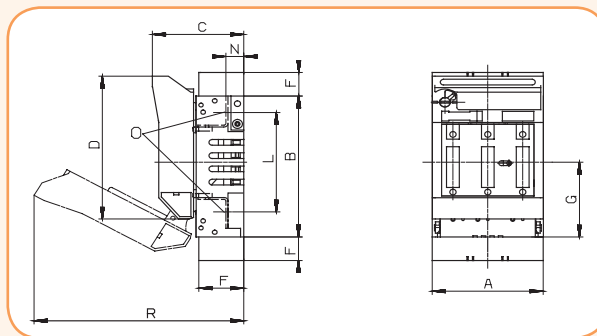
Разъединители предохранителей LTL/HVL (3 - полюсные)

Тип	I_N (A)	Код	Вес (кг)	Упаковка (шт.)	Размеры (мм)											
					A	B	C	D	E	F	G	R	L	N	O	
LTL/HVL 00-3/9/S 160	160	1692555	0,72	1	105,5	149	90	151	45	25	79	196	120	17	M8	
LTL/HVL 00-3/9 160	160	1692550	0,72	1	105,5	149	90	151	45	25	79	196	120	17	M8	
LTL/HVL 1 - 3/9 250	250	1692560	2,50	1	184	230	120	216	68	44	110	295	177	24	M10	
LTL/HVL 2 - 3/9 400	400	1692570	3,10	1	210	256	135	241	82	70	128	335	205	24	M10	
LTL/HVL 3 - 3/9 630	630	1692580	4,80	1	254	270	145	241	96	80	138	348	219	30,5	M10	
LTL/HVL 4a - 3x 1250	1250	1692581	15,7	1	Размеры на стр. 341											
LTL/HVL 4a - 3x3 1250*	1250	1692582	15,7	1												
LTL/HVL 4a - 3x3 1600*	1600	1692630	15,7	1												

*LTL/HVL-4a 3x3 - одна ручка



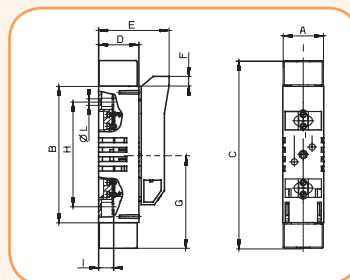
Клемма типа - S



Разъединители предохранителей LTL/HVL (1 - полюсные)

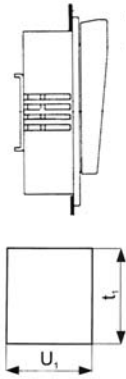
Разъединители предохранителей LTL/HVL (1 - полюсные)

Тип	I_N (A)	Код	Вес (кг)	Упаковка (шт.)	Размеры (мм)									
					A	B	C	D	E	F	G	H	I	L
LTL/HVL 00-1/9	160	1692492	0,45	1	49	149	220	45	86	20	-	120	17	M8
LTL/HVL 1 - 1/9	250	1692494	1,50	1	69	230	317	68	119	16,5	115	177	25	M10
LTL/HVL 3 - 1/9	630	1692496	1,90	1	91	270	430	96	147	9	135	220,5	30,5	M10
LTL/HVL 4a-1/9	1250	1692498	5,30	1	108	-	315	155	218	-	185	270	40	M16
LTL/HVL 4a-1/9	1600	1692499	5,30	1	108	-	315	155	218	-	185	270	40	M16

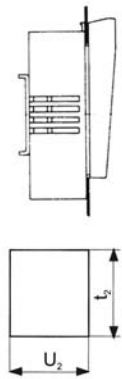


Примеры монтажа

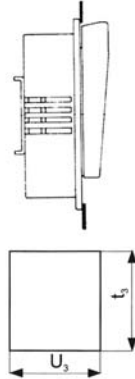
Наружный монтаж А с рамкой



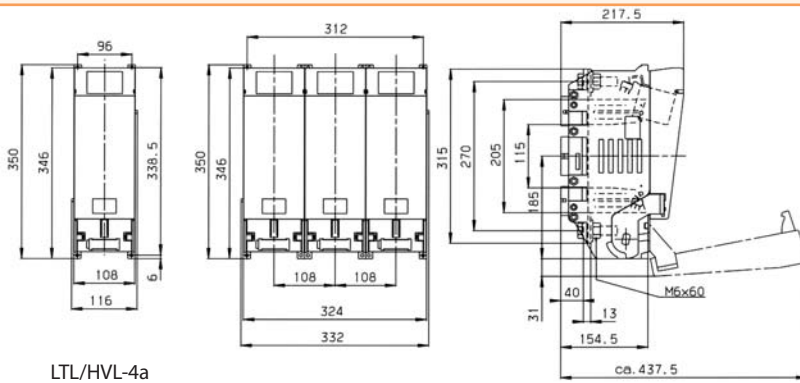
Монтаж В без рамки



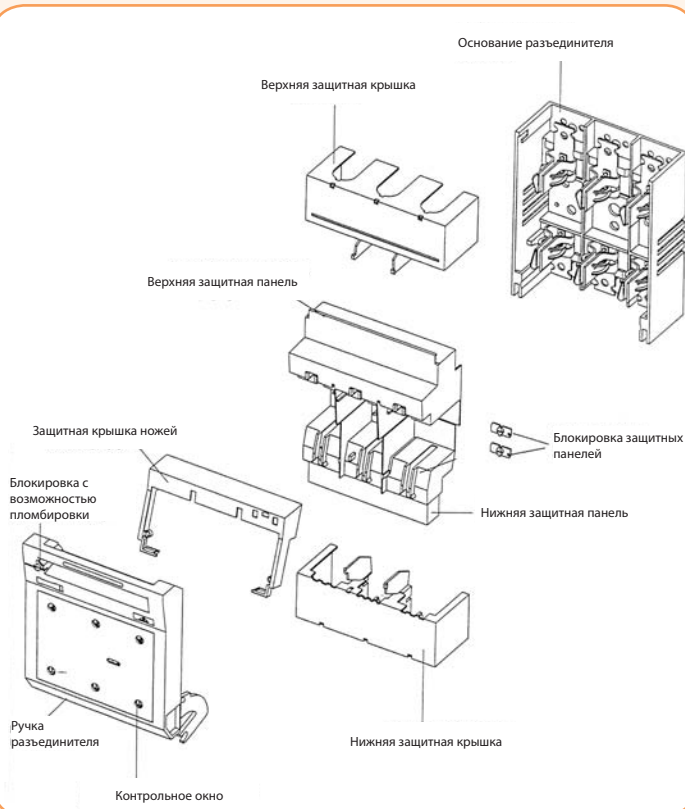
Внутренний монтаж D с рамкой



ТИП	t ₁	U ₁	t ₂	U ₂	t ₃	U ₃
00	151	108	123	103	190	116
1	232	186	182	180	292	197
2	258	212	198	204	292	222
3	272	256	200	252	292	266



LTL/HVL-4a



Разъединители предохранителей HVL EK 000 (3 - полюсные)

Применение - Разъединители HVL EK 000 - это низковольтные устройства, позволяющие безопасно включать и отключать электрические цепи под нагрузкой вручную. Разъединители предназначены для защиты низковольтного электрооборудования от перегрузки и короткого замыкания при помощи предохранителей габарита 000 (00С). Разъединитель может применяться с разъединительным ножом.

Дизайн - Специально разработанный и запатентованный лира - контакт из посеребрянной меди с дугогасительными камерами обладает высокой отключающей способностью и гарантирует высокий электрический и механический ресурс устройства.

Подключение - Подключение HVL EK 000 осуществляется при помощи клеммных зажимов (зажимная клемма HVL EK 000, призматический зажим HVL EK 000 P00, призматический зажим HVL EK 000 P002), и кабельными зажимами (болт М8).

Монтаж - Разъединитель предохранителей HVL EK 000 монтируется на монтажную панель (болт М6) или на шину TH 35 (EN 60715). Монтаж осуществляется в вертикальном положении.

Соответствие стандартам - IEC 60947-1, IEC 60947-3, IEC 60269-1, IEC 60269-2

Условия окружающей среды - Разъединители предохранителей HVL EK 000 используются при температуре окружающей среды от -25С до +55С и высоте над уровнем моря до 2000м. Разъединители не предназначены для использования в агрессивных средах.



Технические характеристики:

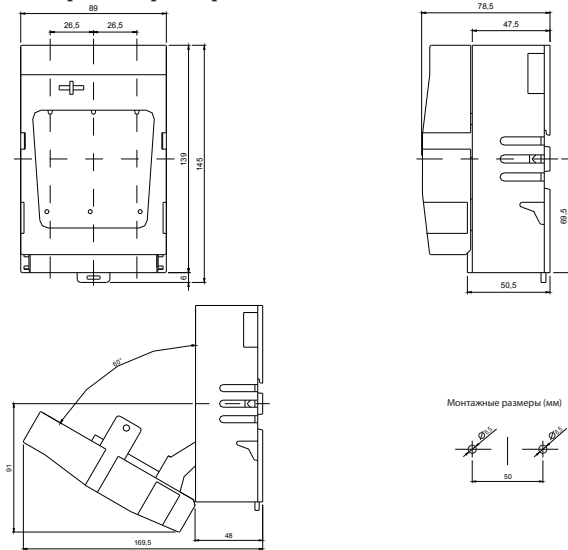
Номинальное напряжение U_N	690 V
Номинальный ток коммутации I_N	100A
Номинальное импульсное перенапряжение U_{imp}	6 kV
Номинальная частота	50-60 Hz
Категория использования	AC22B
Номинальный рабочий ток, I_c	100A
Номинальное рабочее напряжение,	AC 400A
Отключающая способность	63 kA
Механический ресурс (циклов)	2000
Электрический ресурс (циклов)	300
Потери мощности (без предохранителя)	6,9 W
Степень защиты (в закрытом положении)	IP20
Степень защиты (в открытом положении)	IP10
Степень загрязнения	3
Рабочая температура	от -25 до +55°C
Температура хранения	от -30 до +70°C
Вес (без предохранителей)	0,52 кг
Упаковка	1 шт

Разъединитель предохранителей HVL 000 EK

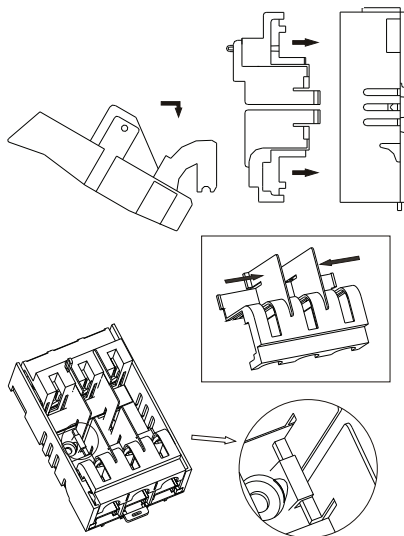
Тип	Код	Вес (кг)	Упаковка (шт.)
HVL EK 000 M8	1701000	0,52	1
HVL EK 000 OS00 16	1701001	0,52	1
HVL EK 000 OS00 50	1701002	0,52	1
HVL EK 000 P00 35	1701003	0,52	1
HVL EK 000 P00 70	1701004	0,52	1
HVL EK 000 P002 16	1701005	0,52	1
HVL EK 000 P002 35	1701006	0,52	1
HVL EK 000 P002 50	1701007	0,52	1
HVL EK 000 BPS	1701008	0,52	1

Габаритные размеры

Габаритные размеры



Установка защитной крышки



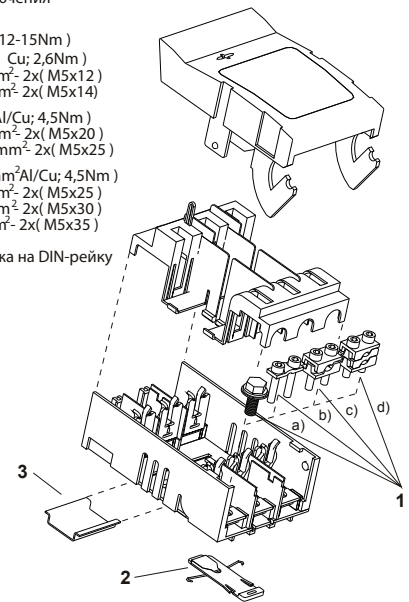
Типы подключений

1. Тип клеммы подключения

- a) M8x12 (70mm²; 12-15Nm)
- b) OS00 (6-50mm² Cu; 2,6Nm)
(6-16)mm²- 2x(M5x12)
(25-50)mm²- 2x(M5x14)
- c) P00 (10-70mm²Al/Cu; 4,5Nm)
(10-35)mm²- 2x(M5x20)
(50-70)mm²- 2x(M5x25)
- d) P002 (2x10-50mm²Al/Cu; 4,5Nm)
2x(10-16)mm²- 2x(M5x25)
2x(25-35)mm²- 2x(M5x30)
2x50mm²- 2x(M5x35)

2. Адаптер для монтажа на DIN-рейку

3. DIN-рейка



Типы подключений

Аксессуары

Типы подключений	Аксессуары							
Клеммы								
Тип	HVL EK 000 M8	HVL EK 000 OS00 16	HVL EK 000 OS00 50	HVL EK 000 P00 35	HVL EK 000 P00 70	HVL EK 000 P002 16	HVL EK 000 P002 35	HVL EK 000 P002 50
Сечение	70mm ²	6 - 16mm ² Cu	25 - 50mm ² Cu	10 - 35mm ² Al/Cu	50 - 70mm ² Al/Cu	2x(10-16mm ²) Al/Cu	2x(25-35mm ²) Al/Cu	2x50mm ² Al/Cu
Тип болта	M8x12 DIN 933	2 x (M5x12) DIN 912	2 x (M5x14) DIN 912	2 x (M5x20) DIN 912	2 x (M5x25) DIN 912	2 x (M5x25) DIN 912	2 x (M5x30) DIN 912	2 x (M5x35) DIN 912
Сила зажатия	12 - 15 Nm	2,6 Nm	2,6 Nm	4,5 Nm	4,5 Nm	4,5 Nm	4,5 Nm	4,5 Nm
Упаковка (шт.)	3	3	3	3	3	3	3	3

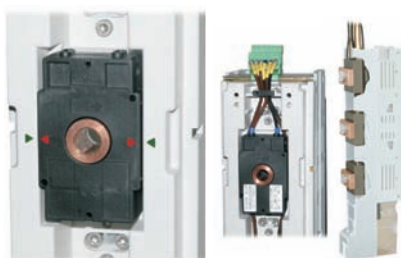
В базовой комплектации разъединитель поставляется с болтами M8.

Дополнительные аксессуары к разъединителям предохранителей LTL/HVL, SL



Аксессуары к LTL / HVL			
Тип	Код	Описание	Упаковка (шт.)
SP LTL/HVL00 (1,5-70мм ²)	1692701	Накладная клемма	3
SP LTL/HVL1	1692702	Накладная клемма	3
SP LTL/HVL2	1692703	Накладная клемма	3
SP LTL/HVL3	1692704	Накладная клемма	3
MST 00	1692711	Микро переключатель	1
MST 1-3 1-р	1692712	Микро переключатель	1
MST 1-3 3-р	1692713	Микро переключатель	1
MST 4а* 1р + 3р	1692714	Микро переключатель	1
PRS 00	1692721	защитная крышка	1
PRS 1 TOP	1692722	Защитная крышка	1
PRS 2 TOP	1692723	Защитная крышка	1
PRS 3 TOP	1692724	Защитная крышка	1
PRS 1 BOTTOM	1692725	Защитная крышка	1
PRS 2 BOTTOM	1692726	Защитная крышка	1
PRS 3 BOTTOM	1692727	Защитная крышка	1
DIN 00 100-150mm	1692731	Адаптер для монтажа на шину TH 35	1

* сигнализация открытия



Разъединители SL с трансформаторами тока							
Размер	Код	Сборная система шин	Тип	Клеммы подключения	Трансформаторы тока	Вес (кг)	Упаковка (шт.)
00	1693000	100	SL00/100 3P M8 150/5 Kl.1	плоское подключение, M8	150/5 (класс 1)	1,7	1/1
1	1693010	185	SL1 3P M10 250/5 Kl.1	винт M10	250/5 (класс 1)	3,1	1/1
2	1693020	185	SL2 3P M12 400/5 Kl.1	винт M12	400/5 (класс 1)	4,6	1/1
3	1693030	185	SL3 3P M12 600/5 Kl.1	винт M12	600/5 (класс 1)	4,6	1/1
00	1693040	100	SL00/100 3P SP.70 150/5 Kl.1	V-зажим 10-70мм ²	150/5 (класс 1)	1,7	1/1
1	1693050	185	SL1 3P SP.300 250/5 Kl.1	V-зажим 25-300мм ²	250/5 (класс 1)	3,1	1/1
2	1693060	185	SL2 3P SP.300 400/5 Kl.1	V-зажим 25-300мм ²	400/5 (класс 1)	4,6	1/1
3	1693070	185	SL3 3P SP.300 600/5 Kl.1	V-зажим 25-300мм ²	600/5 (класс 1)	4,6	1/1



Аксессуары к SL			
Тип	Код	Описание	Упаковка (шт.)
Шинная клемма KS 00/5-10	1691040	Подключение к шинам 5-10 мм	1/3
Шинная клемма KS 00/10-15	1691041	Подключение к шинам 10-15 мм	1/3
Шинная клемма KS 123/10	1692460	Для размеров 1, 2, 3	1/1
Двойной адаптер DA 185/185 42	1692411	Для систем шин 185 мм, высота 42 мм	1/1
Двойной адаптер DA 185/100 52	1692412	Для систем шин 185/100 мм, высота 52 мм, для 2xSL00	1/1
Защитная крышка клемм ZP 00 HA	1692420	Для размера 00	1/1
Защитная крышка клемм ZP 123/10HA	1692421	Для размеров 1, 2, 3	1/1
Защитная крышка шин PZ 00/185	1691046	Монтажные отверстия M8	1/1
Защитная крышка шин PZ 00/100	1691047	Монтажные отверстия M8	1/1
Защитная крышка шин PZ 123/185	1691048	Монтажные отверстия M12	1/1
Маркировочная табличка NP 00	1692430	Для размера 00	1/1
Маркировочная табличка NP 123	1692431	Для размеров 1, 2, 3	1/1
Держатель шин PP 100/185	1691055	Для систем шин 100 мм или 185 мм	1/1
Адаптер параллельного выхода OP L	1692440	Для размеров 1, 2, 3	1/1
Соединитель для двух SL 3x2 (6)*	1692450	Для размеров 1, 2, 3	1/1
Двойная защитная крышка клемм 3x2/10HA*	1692422	Для размеров 1, 2, 3	1/1
Монтажный комплект для соединения двух SL VS3/1250*	1692423	Для размеров 1, 2, 3	1/1

* аксессуары для соединения SL 1250 A (параллельно)

Разъединители предохранителей LTL/HVL - размер 00, 1, 2, 3, 4а

Технические характеристики (PN-IEC/EN 60947-3, VDE 0660)										
Технические характеристики			Размер 00				Размер 1			
Технические характеристики										
Номинальное напряжение	U_e	V	AC500	AC690	DC220	DC440	AC500	AC690	DC220	DC440
Номинальный ток	I_e	A	160	100	160	100	250	200	250	200
Номинальная частота	-	Hz	40-60	40-60	-	-	40-60	40-60	-	-
Номинальное напряжение изоляции	U_i	V	AC750				AC750			
Потери мощности (без плавких вставок)	P_v	W	6,9	2,7	6,2	2,7	12,9	8,3	8,6	5,5
Тип нагрузки	-	-	AC22B	AC22B	DC22B	DC21B	AC22B	AC22B	DC22B	DC21B
Плавкие вставки										
Размер согласно DIN 43 620	-	-	00				1			
Номинальный ток max. (gL/gG)	I_n	A	160	100	160	100	250	200	250	200
Потери мощности max.	P_v	W	12				23			
Клемма	-	-	M8				M10			
Усилие зажатия	M_a	Nm	12-15				30-35			
V-Клемма	-	mm ²	1,5-70				25-150			
Усилие зажатия	M_a	Nm	2,6				9,5			
Степень защиты										
В закрытом положении (включенном)	-	-	IP20				IP20			
В открытом положении (отключенном)	-	-	IP10				IP10			
Условия эксплуатации										
Диапазон рабочей температуры	T_u	°C	-25 до +55				-25 до +55			
Условия эксплуатации	-	-	продолжительная работа							
Монтаж	-	-	вертикальный, горизонтальный							
Высота над уровнем моря	-	m	до 2000 м							
Степень загрязнения	-	-	3							
Категория перенапряжения	-	-	III				III			

Технические характеристики (PN-IEC/EN 60947-3, VDE 0660)												
Технические характеристики			Размер 2				Размер 3				Размер 4а/1250	Размер 4а/1600
Технические характеристики												
Номинальное напряжение	U_e	V	AC500	AC690	DC220	DC440	AC500	AC690	DC220	DC440	AC690	AC690
Номинальный ток	I_e	A	400	315	400	315	630	500	630	500	1250	1600
Номинальная частота	-	Hz	40-60	40-60	-	-	40-60	40-60	-	-	40-60	40-60
Номинальное напряжение изоляции	U_i	V	AC750				AC750				AC800	
Потери мощности (без плавких вставок)	P_v	W	27	16,7	18	11,2	52	32,8	34,6	21,8	32	74
Тип нагрузки	-	-	AC22B	AC22B	DC22B	DC21B	AC22B	AC22B	DC22B	DC21B	AC22B(500V), AC21B(690V)	AC22B(500V), AC21B(690V)
Плавкие вставки												
Размер согласно DIN 43 620	-	-	2				3				4а	
Номинальный ток max. (gL/gG)	I_n	A	400	315	400	315	630	500	630	500	1250	1600
Потери мощности max.	P_v	W	12				32				110	164
Клемма	-	-	M10				M10				1xM16	2xM12
Усилие зажатия	M_a	Nm	30-35				30-35				50-60	35-40
V-Клемма	-	mm ²	25-240				25-240					
Усилие зажатия	M_a	Nm	23				23					
Степень защиты												
В закрытом положении (включенном)	-	-	IP20				IP20				IP20	
В открытом положении (отключенном)	-	-	IP10				IP10				IP10	
Условия эксплуатации												
Диапазон рабочей температуры	T_u	°C	-25 до +55				-25 до +55				-25 до +55	
Условия эксплуатации	-	-	продолжительная работа									
Монтаж	-	-	вертикальный, горизонтальный									
Высота над уровнем моря	-	m	до 2000 м									
Степень загрязнения	-	-	3									
Категория перенапряжения	-	-	III				III				IV	

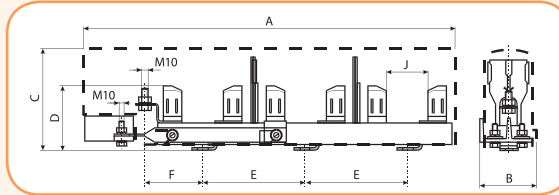
Разъединители предохранителей SL (реечные)

Применение - Используются для монтажа на стандартных сборных шинах размещенных на расстоянии 185 мм или 100 мм. Изготавливаются в трехполюсном исполнении и в зависимости от типа разъединяют каждый полюс отдельно либо все вместе. Разъединители оснащены новой контактной системой DELTA, которая обеспечивает высокую динамическую устойчивость во время переключений, а также оптимальное прохождение дуги во время коммутаций под напряжением. Разъединители SL в стандартном исполнении не имеют защитной крышки клемм подключения проводников (заказывается отдельно).

Технические характеристики:

Номинальное напряжение U_N		500 V
Номинальный ток коммутации I_N	AC	160A, 250A, 400A, 630A
Номинальный ток коммутации I_N	DC (440V)	100A, 200A, 315A, 500A
Отключающая способность I_k		50kA (AC), 25kA (DC)
Тип нагрузки		AC-22B, DC-21B

Держатель предохранителей реечный Z - трехполюсный



Держатель предохранителей Z - трехполюсный

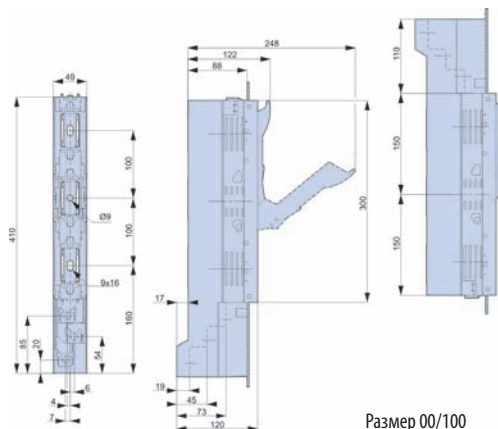
Тип	I_N (A)	Код	Все (г)	Упаковка (шт.)	Размеры (мм)				
					A	B	C	D	F
PPI 00Z	160	4121012	830	2	360	58	71	100	55

Разъединители предохранителей SL (реечные)



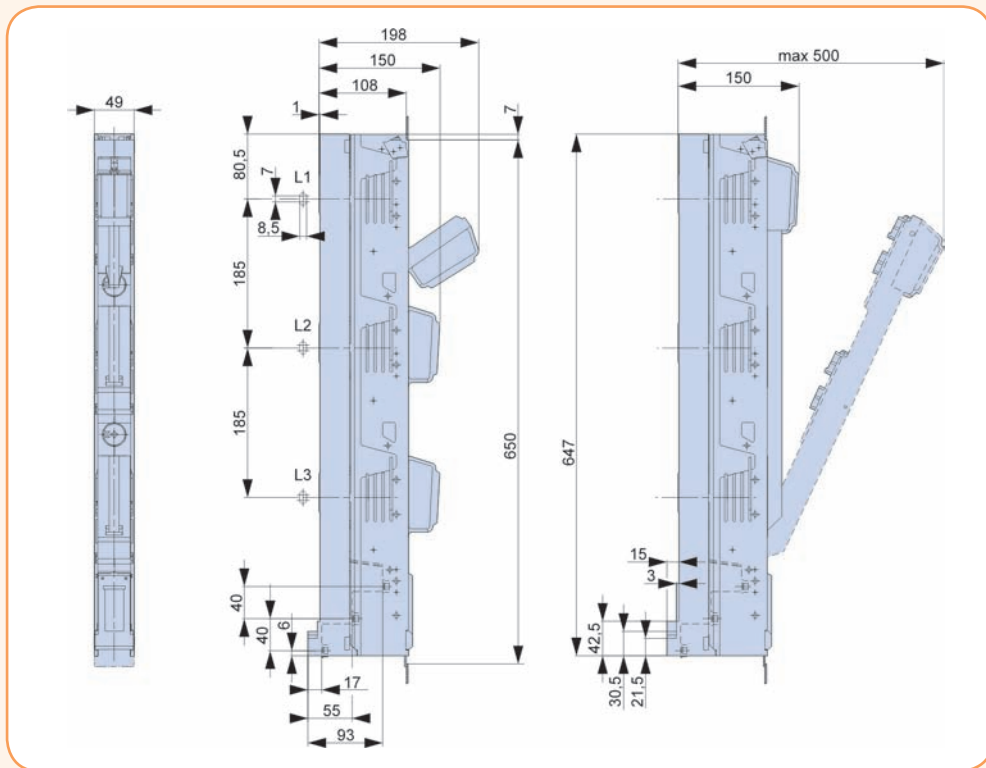
Разъединители предохранителей SL (реечные)

Тип	I_N (A)	Код	Вес (кг)	Упаковка (шт.)
SL 00 - 3x	160	1692010	2,39	1
SL 00 - 3x3/3A	160	1692032	2,49	1
SL 00 - 3x3/100/Q (100 мм)	160	1692031	2,49	1
SL 1 - 3x/3A	250	1692110	5,43	1
SL 1 - 3x3/3A	250	1692130	5,57	1
SL 2 - 3x/3A	400	1694210	5,43	1
SL 2 - 3x3/3A	400	1694230	5,57	1
SL 3 - 3x/3A	630	1692310	6,44	1
SL 3 - 3x3/3A	630	1692330	6,58	1
Защитная крышка HA-SL00		1692420	0,10	1
Защитная крышка HA-SL123		1692421	0,20	1

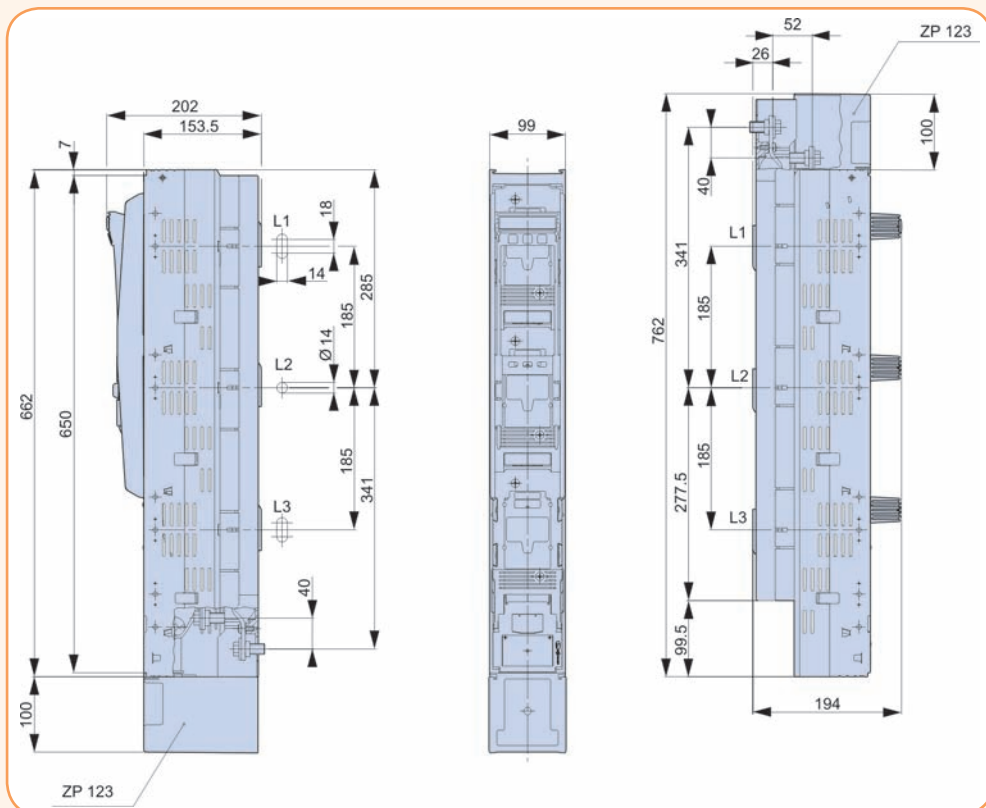


Размер 00/100

Разъединители предохранителей SL (реечные)



Размер 00/180



Размер 1, 2, 3

