

()
INTERSTATE COUNCIL FOR STANDARDIZATION, METROLOGY AND CERTIFICATION
(ISC)

IEC 61010-2-032- 2014

-

2-032

(IEC 61010-2-032:2012,)



2015

IEC 61010-2-032—2014

1.0—92
 1.2—2009 «
 1
 2
 3
 30 2014 . No 68-)

(3166) 004—97	(3166) 004 -97	
	AM BY 2 KG RU	-

4 2014 . No 1509- IEC 61010-2-032—2014 11
 1 2015 .

5 IEC 61010-2-032:2012 Safety requirements for electrical equipment for measurement, control, and laboratory use — Part 2-032: Particular requirements for hand-held and hand-manipulated current sensors for electrical test and measurement (2-032.
).
 ().

6 IEC 61010-2-032-2011

« « », — ()
 « ».
 « ».

© , 2015

IEC 61010-2-032—2014

1	1
2	3
3	3
4	4
5	4
6	7
7	12
8	12
8.1	12
8.2	12
9	12
10	12
11	13
12	13
13	13
14	13
15	14
16	14
17	15
101	15
102	19
102.1	19
102.2	19
102.3	20
D (.....	21
(. 6.4. 6.5.3,6.9.101 6.9.103)	21
F (.....	22
(..... 6.7.....	23
L (.....	27
(.....	28
(.....	30
(.....	32
.....	33

IEC 61010*2-032—2014

- 1) () ()
- 2) ()
- 3) ()
- 4) ()
- 5) ()
- 6) ()
- 7) ()
- 8) ()
- 9) ()

IEC 61010-2-032

66 «

(FDIS)	
66/474/ F0IS	66/486/RVD

2002 .

- a) D;
- b) « I IEC 61010-2-032
- c) II. III IV»;
- d) ;

IEC 61010-2-032—2014

-)
- 0
- :
-)
- h)
- i)
- j)
- k)
- l)
-)
-)
- o)
- p)
- q)

102

IEC 61010-2-032

IEC 61010-1.

IEC 61010-1:2010.

IEC 61010-1.

IEC 61010-2-032.

IEC 61010-1

IEC 61010

IEC 61010-1.

- a)
-
-
-
-
- 3, —
- b)

IEC 61010-1.

101.

ISO/IEC Guides. Part 2.
IEC 61010.

«
»

<http://webstore.iec.ch>

-
-
-
-

IEC 61010-2-032—2014

IEC 61010-1	-
IEC 61010-1	-
IEC 61010-1	-
IEC 61010-1	-
IEC 61010-1	-
IEC 61010-2-030	-
IEC 61010-2-033	-
IEC 61010-2-032	-
IEC 61010-2-032	-
IEC 61010-2-033	-
IEC 61010-2-030	-
IEC 61010-2-030 IEC 61010-2-032	-
IEC 61010-2-032 IEC 61010-2-032	-

IEC 61010-2-032—2014

2-032

Safety of electrical equipment for measurement, control and laboratory use. Part 2-032. Particular requirements for hand-held and hand-manipulated current sensors for electrical tests and measurement

— 2015—00—01

1

—no IEC 61010-1

1.1 :

:

,

,

,

((101).)

,

.

1

IEC 61010-1

IEC 61010-2-030.

IEC 61010.

IEC 61010-2.

IEC 61010-2-030.

IEC 61010-2-033.

2

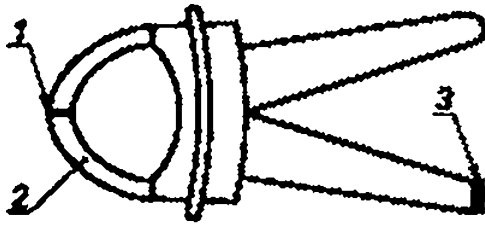
« » « ».

3 —

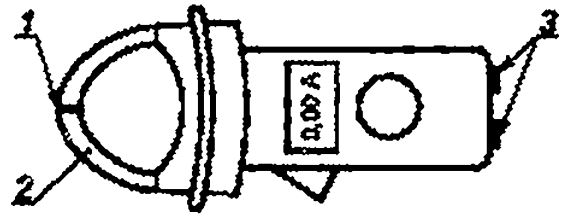
)

:

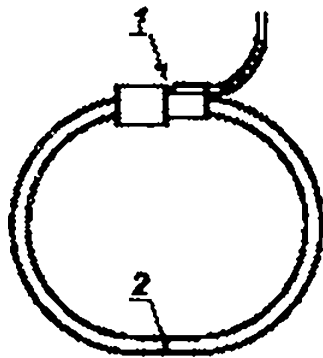
IEC 61010-2-032—2014



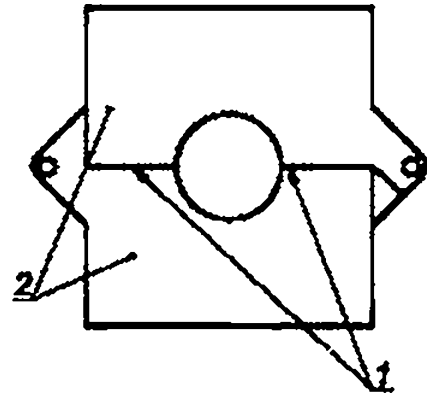
Ttet - 8



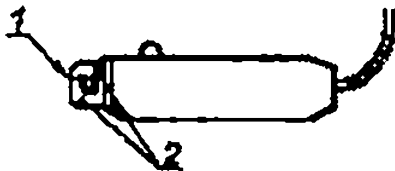
TV - #* row » 1 w
« 0 *1 4 * * « 1*



Тип В — Гибкий датчик тока



Тип С — Датчик тока с наборной сердцевиной



n^itwiwwtfft)

)— () () .2- .3 -

101 —

b)

1—

c)

2—

IEC 61010-2-032—2014

d) D: , (-)
3— 4 — . 8
1.2.1 : 101.
102.
2
IEC 61010-1.
3
IEC 61010-1. :
3.1
3.1.101 (HAND-HELD): ,
3.2
3.2.1 (JAW): , -
3.2.2 (JAW END): ,
3.5
3.5.4 (MAINS): 3.5.4 3.5.5 : -
3.5.5 (MAINS CIRCUIT): , -
3.5.101 (MEASUREMENT CATEGORY): -
() , -
().

IEC 61010-2-032—2014

3.6

3.6.101 () (uninsulated): ()

4

4.4.2.8 IEC 61010-1. :
 ()

5

5.1.2 IEC 61010-1. :

);
) , 14. *
 1 IEC 61010-1, :
 bb) 102. 1
 IEC 61010-1:) 101. 1
 IEC 61010-1; dd) D 101. 1
 IEC 61010-1. (14.101 102) (. 5.1.5.102). -
 5.1.5.102). (. 5.1.5.101

1 —

101			
102			

IEC 61010-2-032—2014

5.1.5 (),

5.1.5.101 ()

5.1.5.101.1 ()

5.1.5.101.4:

a) ()

b) () ,

c) () ()

14. 1 IEC 61010-1 5.1.5.101.2 5.1.5.101.3.

() 80 () .

() () .

() , () .

() 14. 1 IEC 61010-1. 14. 1.

() 8 () 14. () .

5.1.5.101.2 5.1.5.101.2 5.1.5.101.3.

5.1.5.101.4.

() II, 111 IV

() II. III IV.

« II». « III» « IV» -

(. 5.1.5.101.11).

5.1.5.101.3 () -

() 6.3.1 IEC 61010-1

6.3.1 IEC 61010-1.

II. III IV. 14. 1

IEC 61010-1 (. 5.4.1.)).

5.1.5.101.4 ()

8 ()

a) (. 5.4.3) », -

b) () -

c) , -

6.3.1 IEC 61010-1. -

6.3.1 IEC 61010-1, -

• : -

• :

IEC 61010*2-032—2014

• , 33 , -

5.1.5.102 , -

14. , -

8 II. III IV. -

«CAT IU, « III» « IV». () D -

(.). (d.c.) -

5.4.2 : -

) II. III IV (. -

5.1.5.101.2 5.1.5.102); -

bb) III IV. (.2.4). II. -

() -

5.4.3 : -

) () II. III IV. -

bb) (. 5.1.5.101 5.1.5.102); -

II. III IV. -

(. 5.1.5.101

5.1.5.102). 5.4.4 ;

a) ;

b) , ;

c) ;

IEC 61010-2-032—2014

d)

e)

0

)

h)

i)

j)

k)

l)

)

)

)

(. 6.9.101.4);

)

(. 6.9.101.3):

q)

(. 10.101).

8

6

IEC 61010-1.

6.1.2

)

6.9.101.

6.5.2

6.5.2

6.6

6.6.101

()

()

()

101.

(. ()
1 IEC 61010-1).

IEC 61010-2-032—2014

101 —

300	300	0.8
> 300 S 600	> 300 § 848	1.0
> 600 & 1000	> 848 & 1414	2.6

16 33

3S 8 70 .

(. 6.3.1. ».

6.6.102

80

8

6.3

6.3.1 6.3.2,

a)

(. .)

b)

(d.c.):

c)

(. .)

6.7.1.5

ci)

v)

):

)

):

) . 101

IV.

2

2—

6.9

6.9.101

6.9.101.1

III IV.

8

10.5.2.

50 450
N9 120

2

102

200

50

200

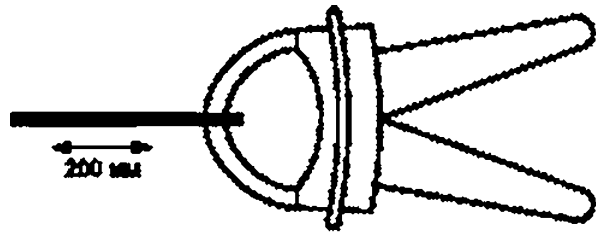
(
(102).

50

0, 102

« . «

.».



6.9.101.2

50 %

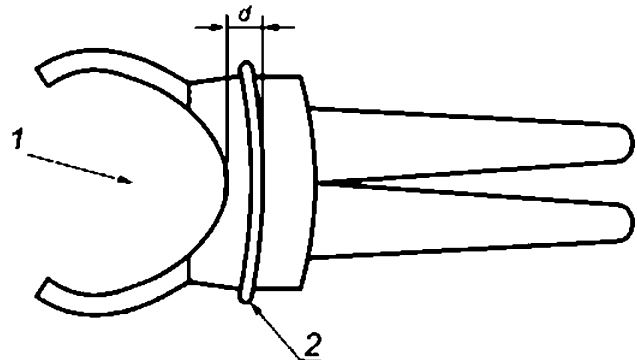
103

1—

, d -

*: 3 -

103—



6.9.101.3

80

10G

4

IEC 61010-2-032—2014

101.4

5.2.

6.9.101.1.

6.9.101.4

()

10.5.2.

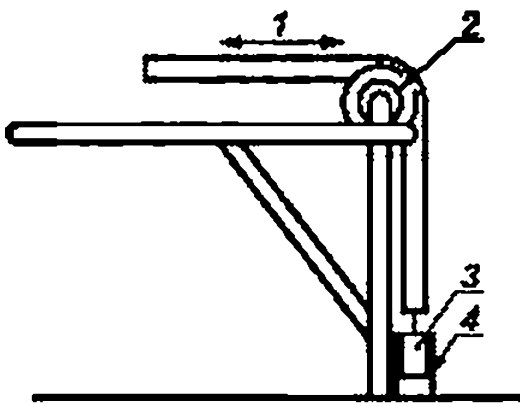
1)

101.4

(104).

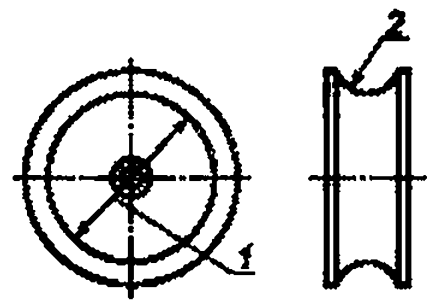
105).

120.



3 — ; 4 — : 2 —

104 —



1 —
2 —

105 —

104

90°.

(104)
1

IEC 61010-2-032—2014

15

0.5

101.4.

6.9.101.5 15

102 —

S2S	50
100	75
2 500	100

102. 1

2

2 15

15

a)

1

16

b)

. 101

c)

. 101.4

6.9.102

IEC 61010-031.

6.9.103

(),

. 8

()

. 101

300

II.

D

()

. 101

300 8

II.

. 101.4

IEC 61010-2-032—2014

7

IEC 61010-1.

8

IEC 61010-1.

8.1

101) : 101) 3): u IV. -
8.2.101.

8.2

8.2.101

103 —

		1 (IEC 622621)
S0.5		IK06
> 0.5 S 1	2	IK07
> 1	5	IK08

4.3.1).

107 106 105, 105 (d.c.) 6.8.3.1 (1 (d.c.) 6.8.3.2 (105.))

9

IEC 61010-1.

10

IEC 61010-1.

10.5

10.5.101

IEC 61010-2-032—2014

a) 2,5 14. ±2 °
 (105 ±2) * 10.101,
 20
 10 1 2

1
 2 a IEC 6069S-10-2:
 b) ISO 306, 120. 105°
 10.101

19. 20.
 (.6.9.101.2)
 10.4.

11 »
 IEC 61010-1.

12 ,
 IEC 61010-1.

13 ,
 IEC 61010-1.

14 (61010-1.

IEC 61010-2-032—2014

14.101

5
 104
 (. / 61180-1).
 () 1,2/50
 8/20 () 2
 u IV 12 //.
 400 .

104 —

	II	III	IV
* 50	500	800	1500
> 50 S100	800	1500	2500
> 100*150	1500	2500	4000
> 150 * 300	2500	4000	6000
> 300 * 600	4000	6000	8000
> 600 *	6000	8000	12000

15

IEC 61010-1.

16

IEC 61010-1,

IEC 61010-2-032—2014

16.101

16.101.1

a)

b)

(.1001.5 001.S);

16.101.2

17

IEC 61010-1.

101 102:

101

101.1

a)

b)

c)

d)

(. 101.4);

e)

(. 16 17).

16. 17

101.2

6.3.2.

6.6. 101.2, 101.3, 101.4

IEC 61010*2-032—2014

6.3.2.

101.3

101.3.1

a)

101.3.2:

b)

101.3.3.

101.3.2 101.3.3

101.3.4.

101.3.2

a)

b)

c)

(d.c.)
(. .)

(d.c.)

(. .)

(d.c.)

101.3.4.

(. .)

.1.

IEC 61010-2-032—2014

()
1
5 500 5 100

101.3.3

a)

1)

2)

3)

b)

1)

2)

3)

1—

(. .) 101.3.4.

(. .) 1 (d.c.)

IEC 61010*2-032—2014

20%

2 —

101.3.4 101.3.2 101.3.3

101.3.2 101.3.3

a) 1 :

b) 1.5 2, — 16 AWG (

c) :

d) :

()

e) 2 — 1S 30 — 30

101.3.2 1.3.3

101.4

104. 14.101.

1 . 11EC 61190-1:1992).

1,2/50 (. 1).

1

2

102

102.1

102.2

102.2 102.3
6.9.101.1,

102.2 102.3.

(. .)
1
(d.c.)

1

6.8.3.2.

(d.c.)

105.

106

105

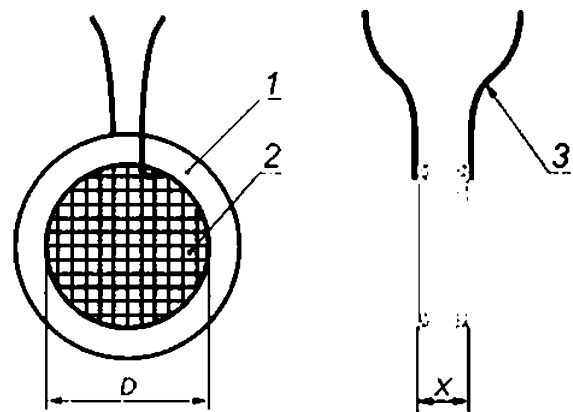
107.

450 V.

6-

10-

15-



t —

: X —

106 —

IEC 61010-2-032—2014

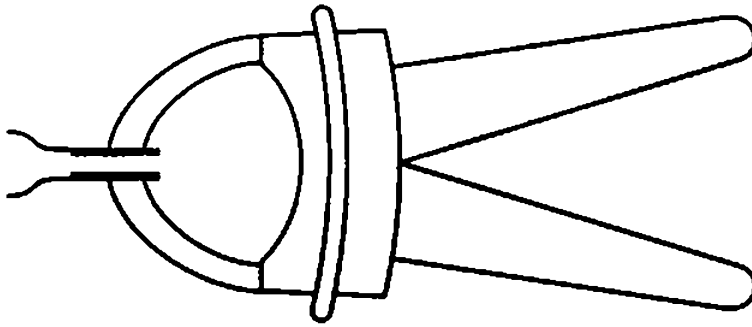


Рисунок 107 — Испытательный щуп, используемый при проведении испытаний по рисунку 106

Т а б л и ц а 105 — Толщина испытательного щупа, изображенного на рисунке 106 и испытательные напряжения

	X *	6 1	
1 150	6	350	450
> ISO 1300	10	650	900
> 300 1 600	15	1300	1650
> 600 1	25	2200	3100

2000

10.

102.3

101.4

6.2.

IEC 61010-1

:

:

(D)

(.6.4 6.S.3)

:

:

(D)

(.6.4,6.5.3, 6.9.101 6.9.103)

:

:

1 —

.3 — ; 2 — /

S —

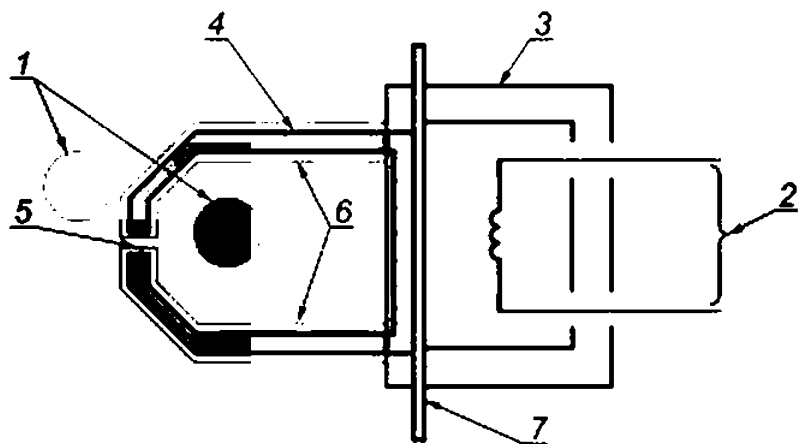
.3 — ; 4 — ;

. — ; 7 —

0.1 —

(. 0.101)

:



0.101 —

	1 2	1 3	1 4*	2	2 S	2	3	4
		0		0		D	0	8
		—		0			—	8
		—		D	—		—	
	NA	NA	NA	0	8		—	—

—

—

—

NA —

4

3 6

IEC 61010-2-032—2014

(F)

F.1

F.2— F.4 F. 101

F.101

D

5 .
1.2/50 ,

2 .
IEC 61180,

1 .

350

500

F.101 —

				II			III			(V)
	2 .	2 dc. *dc	1.2/50	2 . .	2 dc.	1.2/50	2 . . V _{rm} *	2 d.c. *d.c	t .2/50 V _{oo} *	
S 150	640	1200	1200	1400	2000	2000	2200	3100	3100	
>150 300	1400	2000	2000	2200	3100	3100	3300	4700	4700	
>300 S 600	2200	3100	3100	3300	4700	4700	4300	6000	6000	
>600 £ 1000	3300	4700	4700	4300	6000	6000	5300	7500	7500	

IEC 61010-2-032—2014

()

6.7

6.7, .1 .2

6.7, .1 .2 .101.

.3.1

)

.3.2.

);

.101 II. III IV

.101.1 (. 8 -

) (. 8) -

() -

. -

. -

.101.2 (. 88).

5.1.5.2. 5.1.5.101 5.1.5.102.

.101. II. III IV -

1 — I.

2000

.1. 2 0.8

0.2

3.

2 —

IEC 61010-2-032—2014

.101 —

II. III IV

	II	III	IV	II	III	IV
£ 50	0.04	0.1	0.S	0.1	0.3	1.S
> 50 £100	0.1	0.S	1.5	0.3	1.5	3.0
> 100 £ 150	0.S	1.5	3.0	1.5	3.0	5.9
> 150 300	1.S	3.0	S.5	3.0	5.9	10.5
> 300 £ 600	3.0	S.S	8	5.9	10.5	14.3
> 600 £ 1000	5.S	6	14	10.5	14.3	24.3

(. .) 6.8.3.1 -
 6.8.3.3.
 5 .
 .16
 .101.3
 .2.3.
 .101.4
 .101.4.1
 .2.3.
 (. 1.4)
 a) (.) 6.6.3.1 -
 6.6.3.3.
 5
 .102, . 103, . 104.
 b) (. .) 6.8.3.1 -
 1
 6.8.3.2, -
 (. .)
 .105.
)—
 ()
 .102—
 II

>	Sc. V _{f(II)}			
£150	840	1390	1S50	2500
>150 * 300	1390	2210	2S00	4000
>300 £ 600	2210	3S10	4000	6400
>600 £	3310	5400	6000	9600

IEC 61010-2-032—2014

.103 —

III

	5 · V _{ijns}			
	-		-	
£ 150	1300	2210	2500	4000
>150S300	2210	3510	4000	6400
>300 £ 600	3310	5400	6000	9600
>600 £ 1000	4260	7400	8000	12800

.104 —

IV

	5 .			
	-		-	
£150	2210	3510	4000	6400
>150 £300	3310	5400	6000	9600
>300 £ 600	4260	7400	8000	12800
>600 £ 1000	6600	11940	12000	19200

K.10S —

()

	1		1 V _d	
	-		-	
£ 150	1350	2700	1900	3800
>1S0 £ 300	1S00	3000	2100	4200
>300 £ 600	1800	3600	25S0	5100
>600 £ 1000	2200	4400	3100	6200

a)

8:

b)

()

.101.4.2:

c)

.101.4.3;

d)

.101.4.4.

.101.4.2— .101.4.4

8.

.101.4.2

()

(. . 1. L)

.9.

IEC 61010-2-032—2014

X.101.4.3

(. . . .2. L) .9.

a)9.

b)102. .10 .104.

c)102. .103 .104.

.101.4.4

(. . . . L) .101.2 .101.3.

a)9.

b)102. .103 .104.

c) (. .) 6. .3.1

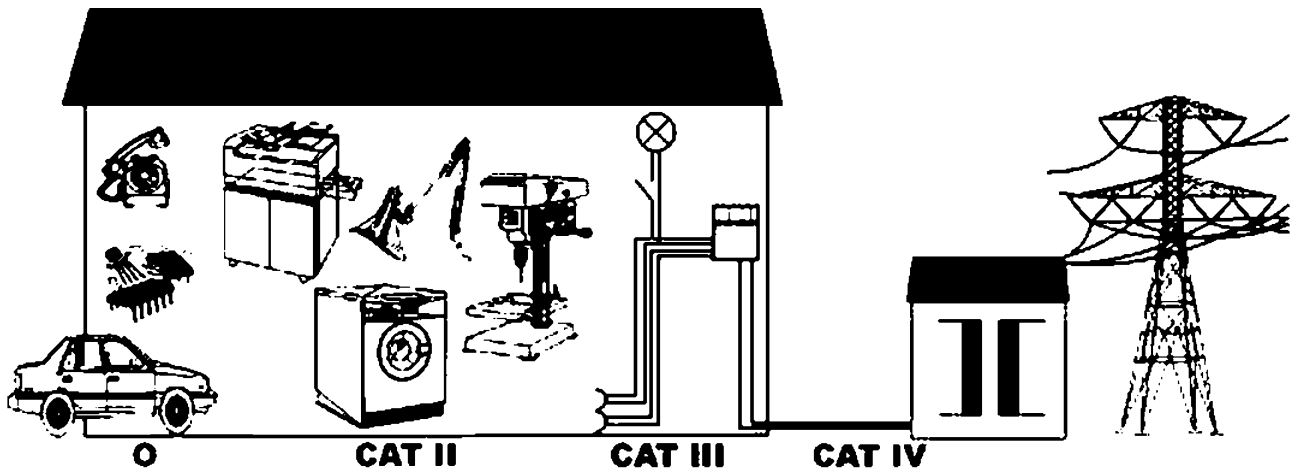
.102, .103 .104

(L)

;

;

.....	3.1.101
.....	3.2.102
.....	3.2.101
.....	3.5.101
.....	3.6.101



— . CAT —
 III; CAT IV - IV II. CAT III —

.1 —

() ,

.1 —

	(*) . « *	
II	<10	,
III	<50	()
IV	»50	
*	() (-) 1000 -	-

IEC 61010-2-032—2014

()

.1

.2

.2.1

.2.2

.2.3

()

.4

«
EN 41003:1999

EN 41003:1999

IEC 61010-2-032—2014

« »

(,)-

а IEC 61010-031.

BB.S

(,)-

.6 ,

80

.7

IEC 61010-2-032—2014

()

.1

IEC 61010-1:2010 — 1.	107	IEC 61010-1—2014 — 1.
IEC 61010-2-030:2010 — 24)30.		IEC 61010-24)30—2013 2-030.
IEC 61010-2-033:2012 — 24)33.		IEC 61010-24)33—2013 — 2-033.
IEC 61010-031:2008 — 031.		IEC 61010-031—2013 — 031.
IEC 60664-1:2007 1.	—	
IEC 60364-4-44:2003 4-44	"	.
* — 8 • IDT —		- - - - - -

IEC 61010-2-032—2014

« », a IEC 61010-1.

:

;

IEC 61010-2-033
(61010-24)33)

Safety requirements for electrical equipment for measurement, control, and laboratory use — Part 2-033: Particular requirements for HAND-HELD MULTIMETERS and other METERS, for domestic and professional use. capable of measuring MAINS voltage (

2-033.

)

EN41003:1099
(EH 41003:2009)

Particular safety requirements for equipment to be connected to telecommunications networks (

)

IEC 61010-2-032—2014

621.317.799:006.354

19.080

: . , , , , , -
 . , , , , ,

.
.
.
ft.

30 03.2015. 23.07.2015. 60*64X
. . . 4,65. * .4 . 43 . . 2622.
« . 123995 < > . | 4.
wwM 90sbnlo.ru info^QOStinfo