

**5. ВЫКЛЮЧАТЕЛИ-РАЗЪЕДИНИТЕЛИ И ПЕРЕКЛЮЧАТЕЛИ-РАЗЪЕДИНИТЕЛИ
ВРУБНЫЕ НИЗКОВОЛЬТНЫЕ**

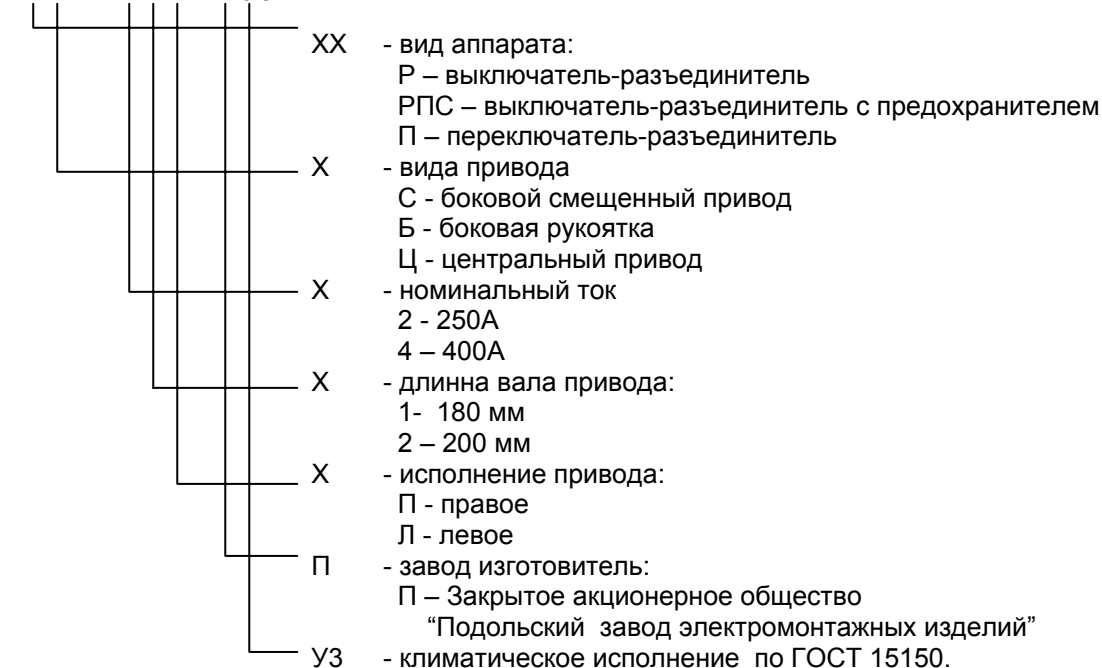
**5.1 ВЫКЛЮЧАТЕЛИ-РАЗЪЕДИНИТЕЛИ
на токи до 400А**

Выключатели-разъединители РС, РБ, РЦ, переключатели-разъединители ПЦ и их комбинация с предохранителями РПС, РПБ предназначены для неавтоматических коммутаций силовых электрических цепей номинальным напряжением 380В переменного тока частотой 50Гц в устройствах распределения электрической энергии. Разъединители РПС, РПБ предназначены также для защиты электрических цепей при токах перегрузки и токах короткого замыкания.

Тип аппарата	Номинальный ток, А	Тип и номинальный ток предохранителя, А	Исполнение ручного привода	Масса, кг не более
РС-4/1П-П УЗ	400	-	Боковой смещенный привод.	7
РС-4/1Л-П УЗ				8
РПС-2/1П-П УЗ	250	ПН2-250, 250А	Боковой смещенный привод.	8
РПС-2/1Л-П УЗ				11
РПС-4/1П-П УЗ	400	ПН2-400, 400А	Боковой смещенный привод.	11
РПС-4/1Л-П УЗ				7
РБ-4/2П-П УЗ	250	-	Боковая рукоятка.	7
РПБ-2/2П-П УЗ				8
РПБ-4/2П-П УЗ	400	ПН2-400, 400А	Боковая рукоятка.	11
РЦ-4-П УЗ	400	-	Центральный привод.	6
ПЦ-2-П УЗ	250	-		6
ПЦ-4-П УЗ	400	-		7

Структура условного обозначения.

XX X - X / XX - П УЗ

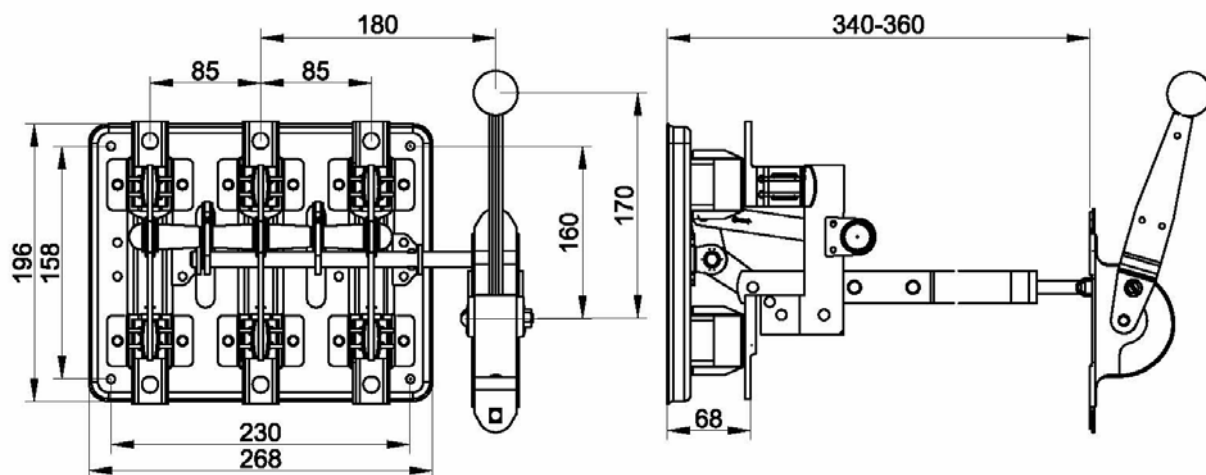


Условия эксплуатации:

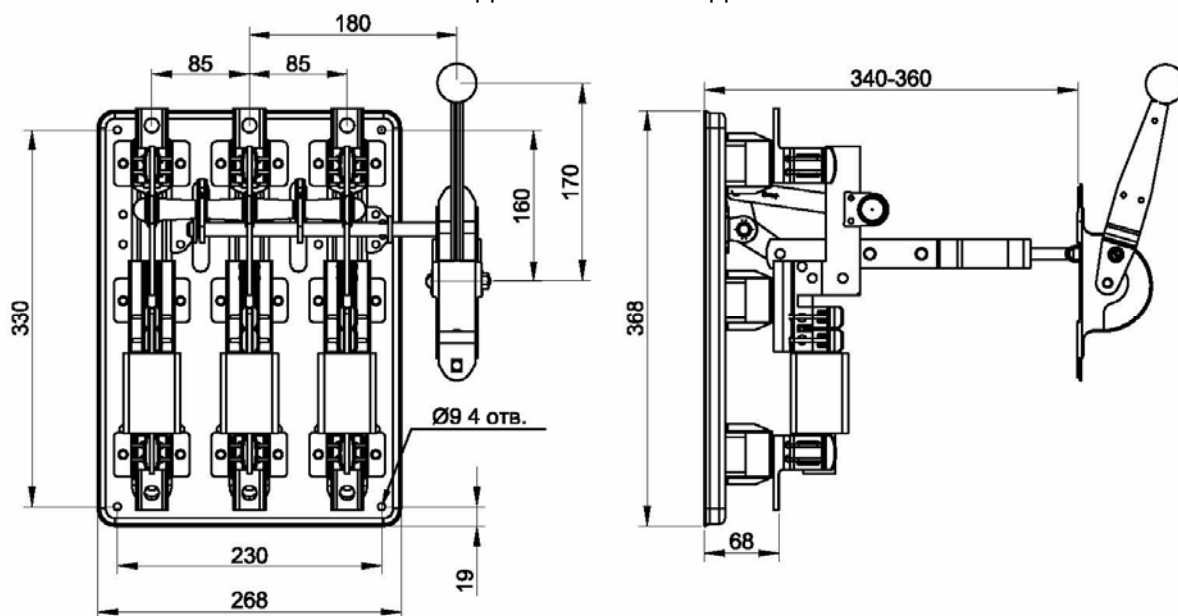
- высота над уровнем моря не более 1000 м;
- окружающая среда невзрывоопасная, не содержащая пыли (в том числе токопроводящей), а также агрессивных паров и газов в количестве, нарушающем работу аппаратов;
- режим работы продолжительный.

РАЗДЕЛ V

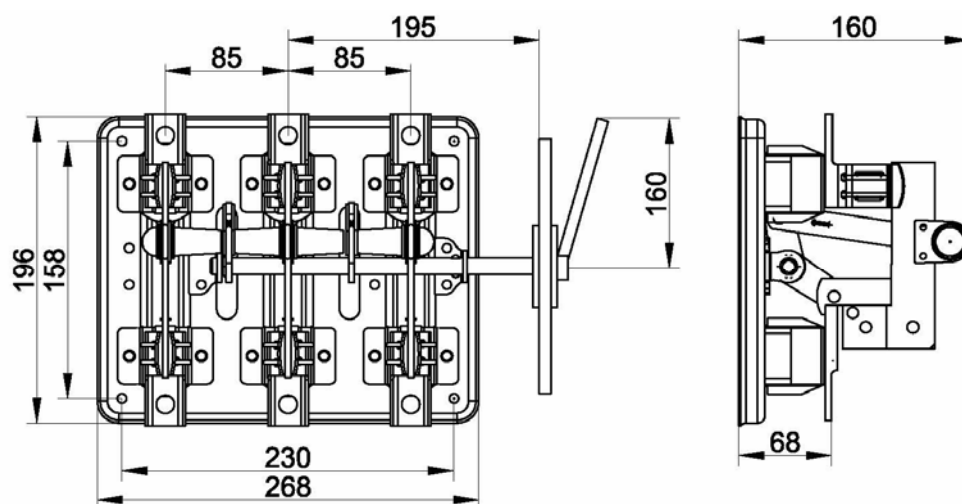
5.1.1. ВЫКЛЮЧАТЕЛЬ-РАЗЪЕДИНИТЕЛЬ типа РС



5.1.2. ВЫКЛЮЧАТЕЛЬ-РАЗЪЕДИНИТЕЛЬ С ПРЕДОХРАНИТЕЛЯМИ типа РПС

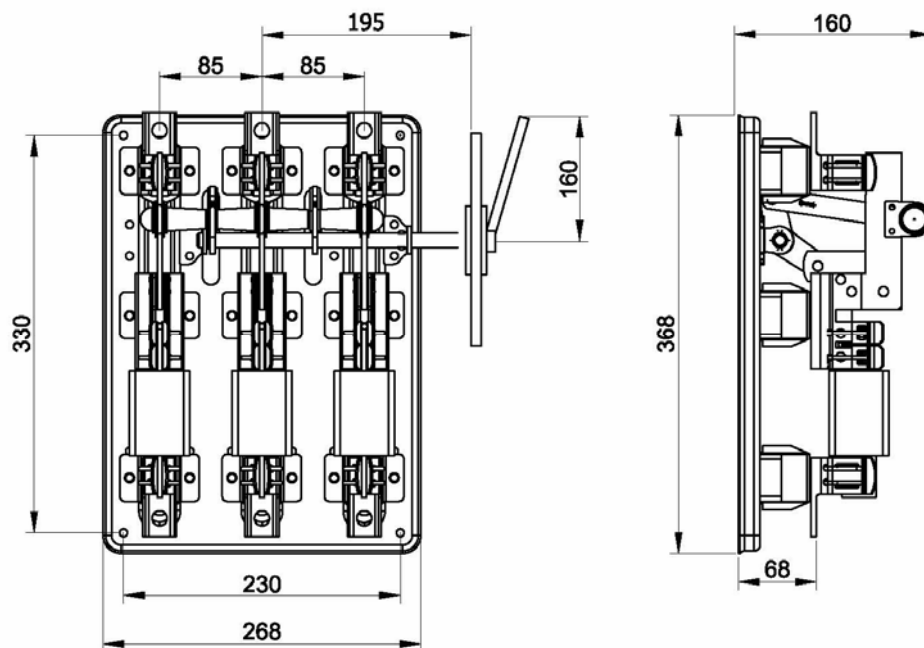


5.1.3. ВЫКЛЮЧАТЕЛЬ-РАЗЪЕДИНИТЕЛЬ типа РБ

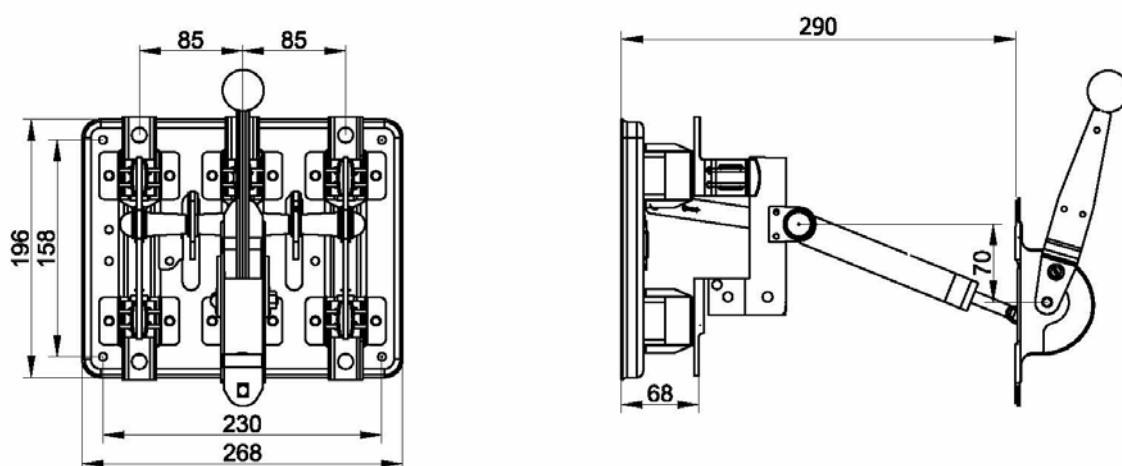


РАЗДЕЛ V

5.1.4. ВЫКЛЮЧАТЕЛЬ-РАЗЪЕДИНИТЕЛЬ С ПРЕДОХРАНИТЕЛЯМИ типа РПБ



5.1.5. ВЫКЛЮЧАТЕЛЬ-РАЗЪЕДИНИТЕЛЬ типа РЦ



5.1.6. ПЕРЕКЛЮЧАТЕЛЬ-РАЗЪЕДИНИТЕЛЬ типа ПЦ

