



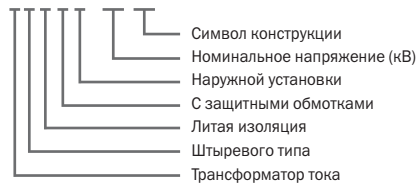
Трансформатор тока LZZBW-35B2

1. Введение

Трансформатор тока LZZBW-35B2 используется для измерения мощности, тока и для питания цепей РЗА в сетях напряжением 35 кВ и частотой 50 Гц. Соответствует стандарту IEC60044-1.

2. Обозначение модели

L Z Z B W - 35 B2



3. Условия эксплуатации

1. место установки: наружное;
2. температура окружающей среды: +40 °С ~ -25°С, среднесуточная: не более +30°С;
3. высота установки над уровнем моря: не более 2500 м;
4. отсутствие загрязнений.

4. Технические параметры

Таблица 4.1 Технические параметры трансформатора тока LZZBW-35B2

Модель	Ток первичной обмотки, А	Ток вторичной обмотки, А	Номинальная мощность при соответствующем классе точности, ВА		Номинальный ток термической стойкости в течении 3 с, кА	Ток динамической стойкости, кА (пиковый)
			0.2S/0.5/10P10/10P10	0.2S/0.5/5P20		
LZZBW-35B2	50	5 или 1	15/20/30/40	15/20/40	6	15
	75				9	22.5
	100				12	30
	150				18	45
	200				24	60
	300				30	90
	400				45	112.5
	500				45	112.5
	600				63	130
	800		63	130		
	1000		30/50/50/50	30/50/50	80	160
	1200				80	160
	1500				100	160
	2000				100	160
	2500				100	160

- 4.2 Ток вторичной обмотки: 5 А или 1 А.
- 4.3 Уровень прочности изоляции: 40.5/95/185 кВ.

5. Особенности конструкции

Данный трансформатор – штыревого типа, наружной установки, имеет герметичную конструкцию. В качестве изоляции использован эпоксидный компаунд, обладающий высокими изоляционными качествами. Могут использоваться 3-4 вторичных обмотки.

6. Внешний вид и размеры (см. рис. 6.1)

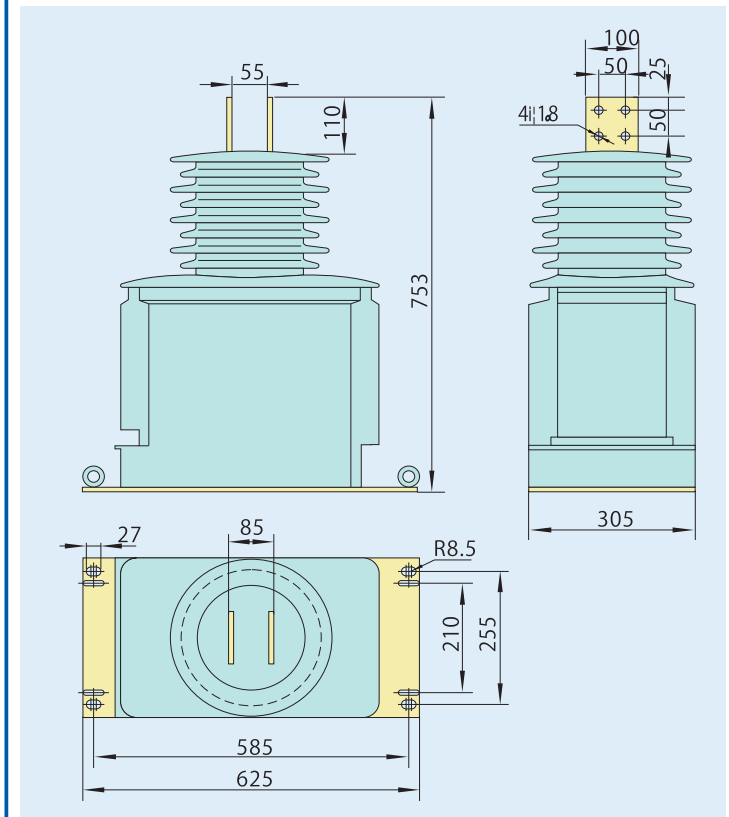


Рис. 6.1 Внешний вид и размеры трансформатора тока LZZBW-35B2