

()
INTERSTATE COUNCIL FOR STANDARDIZATION. METROLOGY AND CERTIFICATION
(ISC)

IEC 61029-1— 2012

(IEC 1029-1:1990,)

IEC 61029-1—2012

1.2—2009 «
 1 «
 2)
 3 (24 2011 . 41)
 :

(0 3166) 004-97	(3160) ^{no} 004-97	no
	BY KZ KG RU TJ UA UZ	

4 IEC 61029-1:1990 Transportable motor-operated electric tools. Part 1. General safety requirements and testing methods (1.)

— (IDT). 1029-1—94

5 2012 . N91913-CT (61029-1—2012 19)
 1 2015 .

6

IEC 61029-1—2012

1	1
2	2
3	3
4	6
5	6
6	8
7	8
8	8
9	11
10	12
11	13
12	13
13	17
14	18
15	18
16	19
17	21
18	22
19	23
20	24
21	25
22	28
23	29
24	31
25	34
26	38
27	39
28	41
29	44
30	45
31	46
	()	51
	()	52
	()	56
1	()	59
	()	60
	62

IEC 61029-1—2012

Transportable motor-operated electric tools.
General safety requirements and testing methods

—2015—01—01

1

a)

b)

c)

d)

e)

0

440 8

250

)

4000

2500

1

{ — }:

-

-

,

,

,

,

,

,

,

,

,

,

,

,

,

,

,

,

,

,

,

,

,

no IEC 60335-1;

no (60745-1;

IEC 61029-1—2012

-
•

IEC 60204;

2

- IEC 60065:1985 Safety requirements for mains operated electronic and related apparatus for household and similar general use ()
- IEC 60063:1975 Plugs and socket-outlets for domestic and similar general use. Standards ()
- IEC 60085:1984 Thermal evaluation and classification of electrical insulation ()
- IEC 60127-3:1988 Miniature fuses. Part 3: Sub-miniature fuse-links ()
- IEC 60204 Electrical equipment of industrial machines ()
- IEC 60227 Polyvinyl chloride insulated cables of rated voltages up to and including 450/750 V ()
- IEC 60245 Rubber insulated cables of rated voltages up to and including 450/750 V ()
- IEC 60309-1:1988 Plugs, socket-outlets and couplers for industrial purposes. Part 1: General requirements ()
- IEC 60309-2:1989 Part 2: Dimensional interchangeability requirements for pin and contact-tube accessories ()
- IEC 60320:1981 Appliance couplers for household and similar general purposes ()
- IEC 60335-1:1970 Safety of household and similar electrical appliances. Part 1: General requirements ()
- IEC 60364-14:1981 Fixed capacitors for use in electronic equipment. Part 14: Sectional specification: Fixed capacitors for radio interference suppression. Selection of methods of test and general requirements ()
- IEC 60529:1976 Classification of degrees of protection provided by enclosures (IP)'
- IEC 60745-1:1982 Safety of hand-held motor-operated electric tools. Part 1: General requirements ()
- IEC 60799:1984 Cord sets ()
- IEC 61058-1:1990* Switches for appliances. Part 1. General requirements ()

IEC 60328:1972.

2

IEC 61029-1—2012

3.13

3.14

3.15

1

2

3.16

a)

b)

II

c)

3.17

3.18

42

3.19

24

50 29

1

2

3

4

5

3.20

3.21	:	,	-
:	()	,
—			-
3.22	:	,	-
3.23	:		-
3.24	:	:	-
3.25	-	:	-
3.26	:	,	-
«	»	«	»
3.27	:	,	-
3.28	:	,	-
3.29	:	,	-
3.30	:		-
3.31	:	,	-
—			-
3.32	:	(-
)			-
—			-
3.33	:	1.	-
1	,		-
2	«	»	-
3.34	:	,	-
3.35	:	,	-
3.36	:	,	-

IEC 61029-1—2012

4

4.1

5

5.1

5.2

1

2

3

5.3

5.4

5.5

(

5.6

1	—	-
2		-
5.7		-
5.8		-
5.9	/ 335-1.	-
1		-
2		-
5.10		-
5.11		-
5.12		-
5.13		-
5.14	9. 16. 24 26	-

IEC 61029-1—2012

5.15

I

5.16

I II

III.

5.17

6

- 250 —
- 440 —

III 24 42

7

7.1

7.2

IEC 529.

I. II III:

8

8.1

- () () ()

50 60

10

IP20.

1

2

3

4

8.2

8.3

по IEC 335-1.

8.4

« - ».

8.5

8.6

8

/ 2

3~
3N-

0

IPXX
11

II;

:

II

5

II

8.7

« ».

-4 .

IEC 61029-1—2012

8.8

«0».

«0».

«1».

8.9

8.1—8.12

1 0

15 — 15

8.10

1 «+» «—»

2

3

8.11

8.12

1

2 « - / »

3 8.4.

8.13

a)
b) 1 (.) .
2
3
5
c)
d) 1
2 ;
9
9.1
II —
II —
1 24
1.
2.
: — 10

1.06

5.5 (23 ± 2)*

10.2 10.1.

11

11.1

1.

1—

33.3	33.3	+10
» 150 »	150	+30%
» 300	300	+45
		+15%

10 %

10 %

11.2 15 %.

10 %

10 %

12

12.1

12.2

1

0.94.1.00 1.06

0.94 1.06

IEC 61029-1—2012

123

12.4

12.5

12.6.

28.1.

2—

	*
2>	75(65)
2>	90(80)
2>	98(85)
F ²	115
2'	140
•	30
-	-25
•	130
•	95
-	40
•	50 ^{4>}
-	-25 ^{5'}

	*
	35
•	40
-	50
•	70
-	85(175) 65(150)
•	85(175) 100(200) 75(150) 65(150)
•	110
-	145
•	265
-	400
•	—
•	65
-	- 3 5
-	50
	20
	60
•	30
-	40
-	50
•	35
•	45
-	60
	J - 5 0

f, — . ® ;
1₂ — . . .
8

12.6

12.5.

1)

2)

3)

4)

5)

1) — 5)

13

13.1

132

(20*10)

•

•

•

•

•

•

•

•

•

•

1):

(80 ± 1) ®

16:

15.3.

3) — 5).

no 1).

12.2:

10 (240)

16.

12.1.

13.2,

12.2

1.06

12.2.

250

II —

3:

II, —

4:

II —

5:

II, —

6.
(1750 ± 250)

(225 ± 15)

IEC 61029-1—2012

		250	-
	3 4	1 2.	-
		5 6.	-
		« »	-
	12.4		-
	— 0,5 :		-
	/ — 0.75 :		-
	— 0.25 :		-
	1 0—5.0 :		-
	— 3.5		-
		« ».	-
		IEC 335-1.	-
			-
1		5%	-
2		20 5000	-
5		1600	-
3		5%.	-
4			-
5			-
6		« », , , ,	-
7			-
		12.	-
14			-
14.1			-
			-
15			-
15.1			-
		1 529.	-
152		IPX0.	-
		IEC 529.	-
			-
			-

15.3

16.

91 95 %
±1

t 20 30

t

do(t± 4) ° 24

- 2 (48) —
- 7 (168) —

IPX0:

1

2

(Na⁺SO₃)

4

91 95 %

{KNO₃}

3

15.4

24.4.

1

15 %

16.3.

28.1

16

16.1

16.2 16.3

15.3

16.2

500

1

3.

IEC 61029-1—2012

3—

<ul style="list-style-type: none"> • • 	2 7
<ul style="list-style-type: none"> • 	2
	5

16.3

16.2

1

50 60
4.

4—

	* . . .		
	mi	II	I
1			
<ul style="list-style-type: none"> • • 	500 —	3750	1250 3750
2	500	1250	1250
<ul style="list-style-type: none"> • • 	—	1250 2500	1250 2500
4			
<ul style="list-style-type: none"> • 	2500 —	1250 2500	2500
5			
6			
7			
<ul style="list-style-type: none"> • • 	—	2500 201000	1250 201000 —

15.3

IEC 61029-1—2012

18

18.1

1.3

- 1)
- 2)
- 3)

30
S

30

5

5.

5—

	F				
	150	165	175	190	210
	200	215	225	240	260

182

1

18.3

IEC 61029-1—2012

20

20.1

20.2.

16.3

1

28.1,

2

3

4

20.2

7.

6.

6—

	*0,05	t/
	0.5 1.0	20.0 28.3

20.3

7.

7—

2.8		0.4
2.8	3.0	0.5
»	3.0 4.1	0.6
»	4.1 4.7	0.9

7

»	,			
» 4.7	»	5.3	»	1.0
» 5.3	»	6.0	»	1.25

21

21.1

I. II III.

21.2

21.3

21.4

21.5

21.6

1

2

3

21.7

21.8

1

2

IEC 61029-1—2012

21.9

21.10

1

2

3

4

5

6

21.11

21.12

28.1.

II.

1

2

3

4

5

21.13

28.1.

II.

28.1

10
97%

(2.1 ± 0.07)

(70 ± 1)*
16

4 (96 %)

1
2

21.14

1

2

21.15

16.3.

- 20.1 20.3 —

•
•
21.16

II.

20.1.

1
2

IEC 61029-1—2012

21.17
21.18

21.19

21.20

22

22.1

28.1.

1
2000
15
2

222

22.3

22.4

||

22.5

22.2—22.5

22.6

24

24.1

X.

X.

IEC 60320.

24.2

IEC 60227

IEC 60245.

24.3

IEC 60083, IEC 60309-1. IEC 60309-2.

24.4

8.

6—

		2
6		0.75
6	10	1
10	16	1.5
16	25	2.5
25	32	4
32	40	6
40	63	10

24.5

X

II

8

I

II.

24.6

IEC 61029-1—2012

• X

• :

- :

- :

• X

—

25.2.

2/3

27.1.

100-

250

1 .

9.

9—

	.H	
1	30	0.1
.1 4	60	0.26
.4	100	0.35

1 2

10- -

25.2.

2/3 27.1.

1 () , -

2 -

3 -

25.5 ,

25.6 , ^ , -

25.4. 25.5 25.6

1 « » — , -

2 ,

25.7 -

11, ,

25.2.

11—

6	2.5	2.5	1.8	0.5
6 10	3.0	3.0	2.0	0.6
» 10 » 16 »	3.5	3.5	2.5	0.6
» 16 » 25 »	4.0	4.0	3.0	0.6
» 25 » 32 »	4.0	4.5	3.0	1.0
» 32 » 40 »	5.0	5.5	4.0	1.3
» 40 » 63 »	6.0	7.0	4.0	1.5

2.5

1

IEC 61029-1—2012

2

3

25.8

12.

25.2.

0,5

80 %

1 —

16 :

2 »

. 16 .

3,5 —

25 ;

4.0 »

. 25 .

12—

6	25	4.0	1.5	25	1.5
6	10	3.0	1.5	3.0	1.8
» 10	16	» 3.5	4.0	2.5	2.0
» 16	» 25	» 4.0	5.5	4.0	2.4
» 26	32	» 5.0	7.5	3.0	3.5
* 32	» 40	» 5.0	9.0	3.5	3.5
* 40	» 63	» 6.0	10.5	3.5	5.0

25.9

13.

13—

	6	2.5	0.4
	6	3.0	0.4
	10	3.5	0.4
»	10	4.0	0.5
*	16	4.0	0.5
»	2.5	4.0	0.5
	> 30		5.5

25.7—25.9

25.10.

0.15

26.7—25.9,

25.10

80 %

27.1

1.2-

25.4.

1

14.

14—

	6			40
	6	10		60
»	10	16	»	50
»	16	25	*	60
»	26	32	»	60
»	32	40	»	90
»	40	63	*	100

25.11

X

25.12

25.13

25.14

X

26.4

26.5

1.5

25

12

0.1

1
2

26.6

27

27.1

3

3 ;

10 —
5 —

25.2.

15.

1 —
2 —

IEC 61029-1—2012

1.5

3 —

15—

	t	2	3
2.8	0.2	0.4	0.4
2.8 3.0	0.25	0.5	0.5
» 3.0 » 3.2 »	0.3	0.6	0.6
> 3.2 » 3.6 »	0.4	0.8	0.6
9 3.6 > 4.1 »	0.7	1.2	0.6
» 4.1 » 4.7 »	0.8	1.8	0.9
9 4.7 » 5.3 *	0.8	2.0	1.0
9 5.3 » 6.0 »		2.5	1.25

1

2

272

3

8

IEC 61029-1—2012

16—

	III							
			130 "		250 .130		440 .250	
•	1.0	1.0	1.0	1.0	2.0	2.0	2.0	2.0
•	2.0	1.5	2.0	1.5	3.0	2.5	4.0	3.0
-	1.0	1.0	1.5	1.5	2.0	2.0	2.0	3.0
•	1.0	1.0	1.0	1.0	2,5 ⁴ »	2,5 ⁴ *		
•	1.5	1.0	1.5	1.0	3.0	2.0	—	—
•	2.0	1.5	2.0	1.5	4.0	3.0	—	—
•	1.0	1.0	1.5	1.5	2.0	2.0		
•	—	—	1.0	1.0	1.0	1.0	—	—
•		—	6.0	6.0	6.0	6.0		
•	—	—	6.0	8.0	6.0	8.0	—	—
			4.0	4.0	4.0	4.0		

16

	II)							
			130 1»		260 .130		440 .250	
	If							
	2.0	2.0	6.0	6.0	6.0	6.0		

8

2.0

I.

1

2

3

4

5

6

2000

15

15.3

16.3.

1.

1.

- 2

-

8

29.3

!!

28.1.

(15*15)

10

1

50

175

(1.0 ±0.1)

0.9 1.

0.5

30 40

400

25

0.1 %.

20⁵

3.

(30 ± 5)

50

1

2

3

30

30.1

10

10

10%-

(20 ± 5) *

10

(20 ± 5) *

10

(100

± 5)®

1

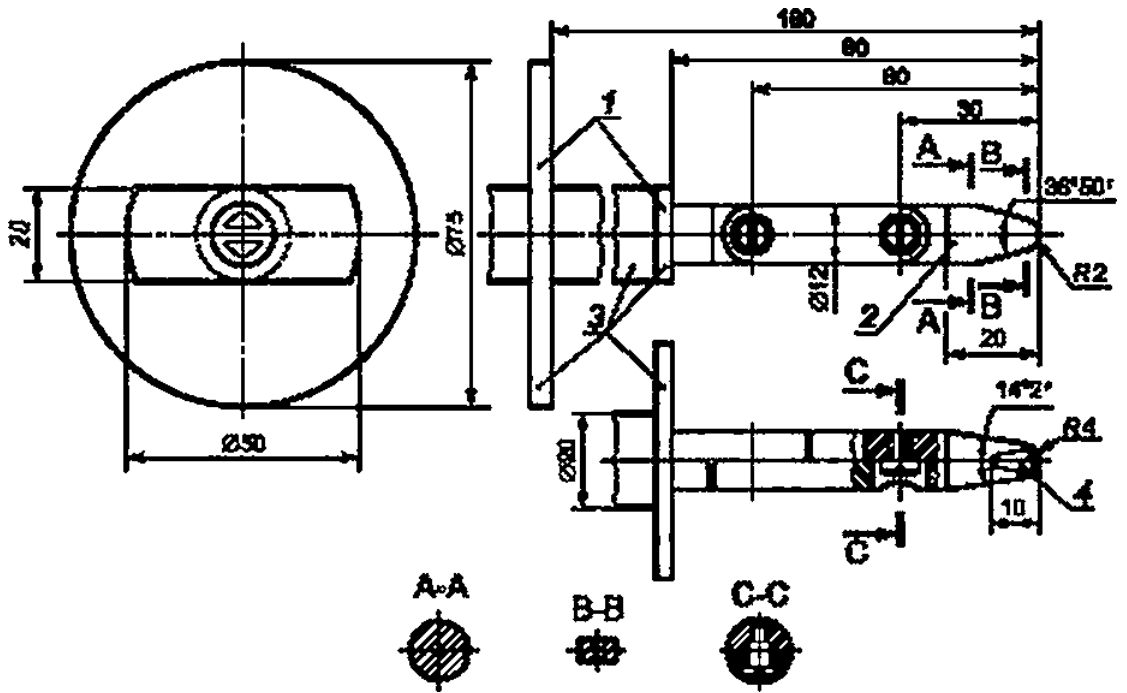
2

IEC 61029-1—2012

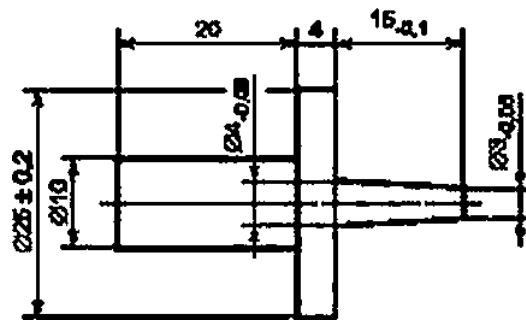
3

31

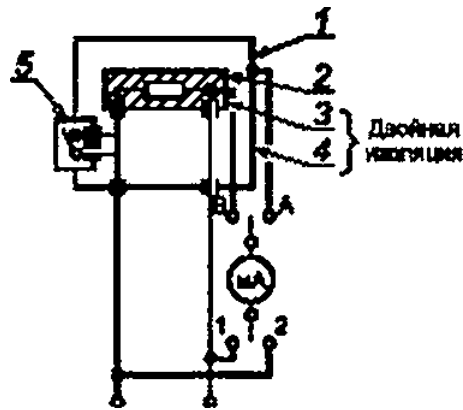
31.1



4 — : 1 — : 15 ; : 2 — : 3 — : 26 — 0.05 : 25 : 10.2
1 —



2—



1—

» 2—

: 3—

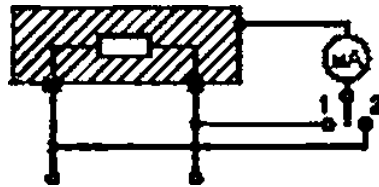
: 4—

:

5—

3—

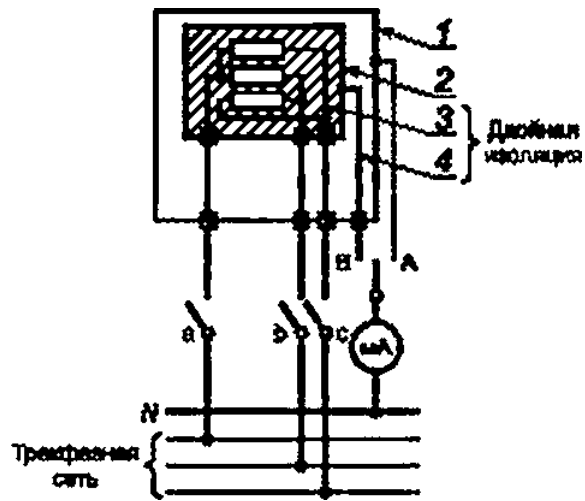
II



4—

(II)

IEC 61029-1—2012



1 — ; 2 — ; 2 — ; 4 —

5 —

II

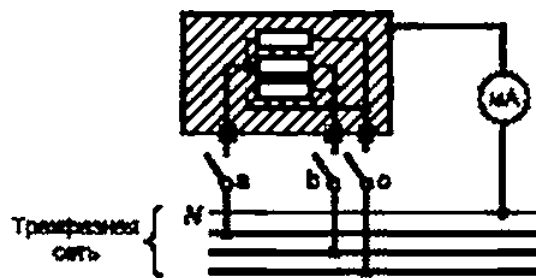
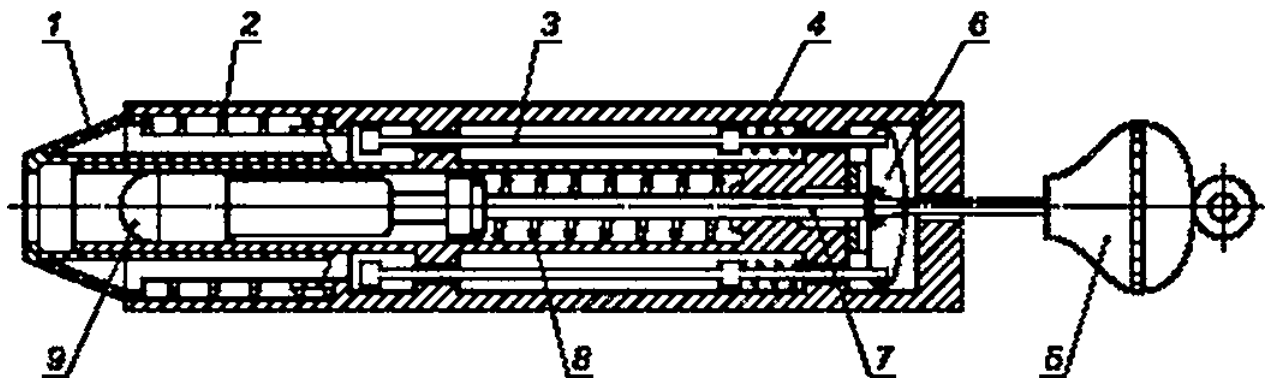
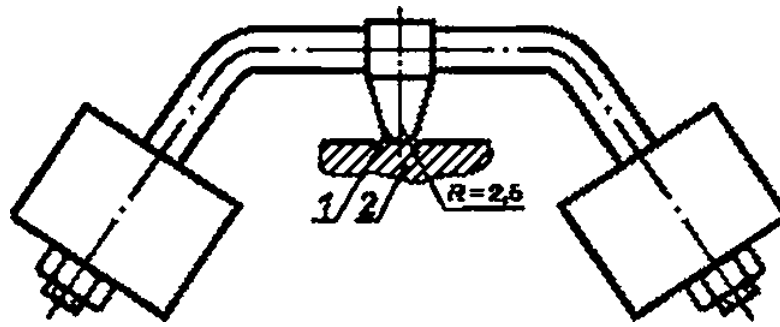


Рисунок 6 — Схема измерения тока утечки при рабочей температуре для остальных трехфазных машин (кроме класса II)



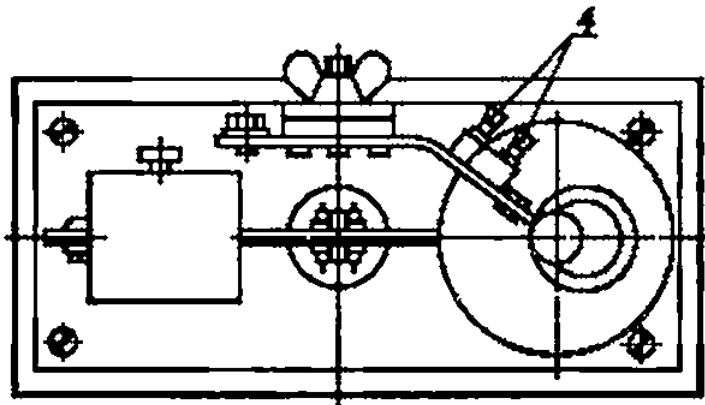
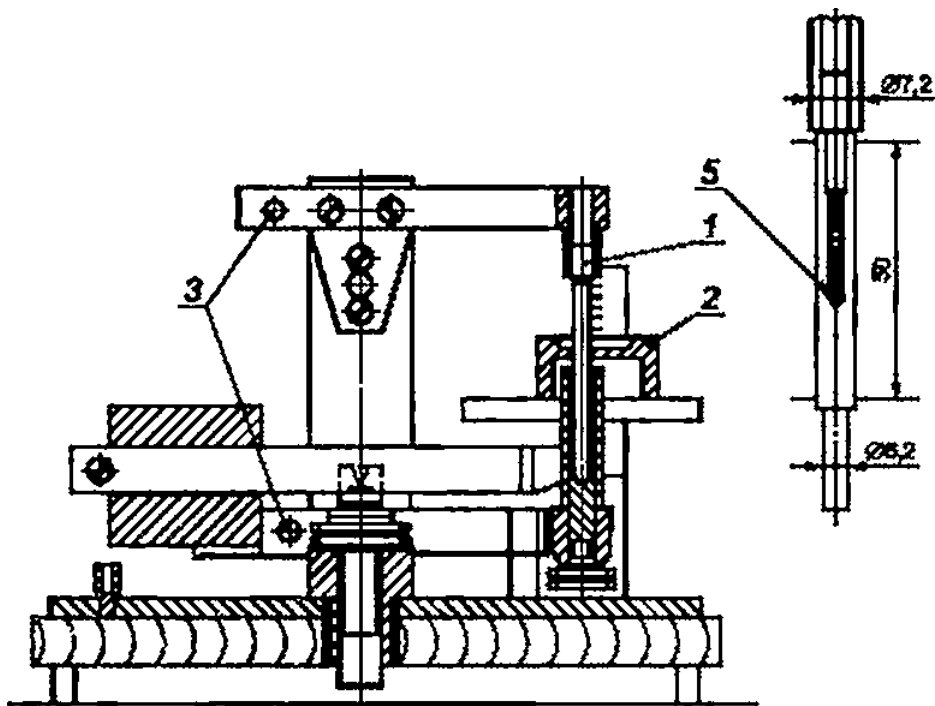
1 — ; 2 — ; 3 — ; 4 — ; 5 — ; 6 — ; 7 — ; 8 — ; 9 —

7 —



— »: 2 —

8—

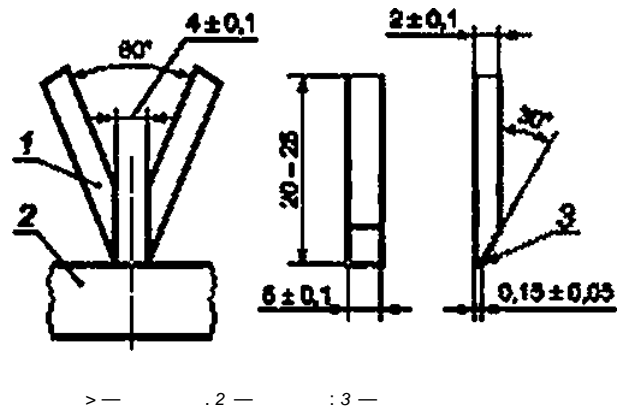


. 2 —

5 —

9—

IEC 61029-1—2012



10—

()

.1

1.25

1.1

-

(,),

15

-

.2

17.

.12

.12.5

2

IEC 384-14 IEC 65	50 120 .18.

.13

.13.1

.16

.16.1

.16.3

.16

.18

. 18.101

. 18.103

. 18.102.

IEC 60127-3.

. 18.104.

5.

18.1.

9.1.

.9.1.

1 65:

.28:

.18.103

1

2

3

. 18.102

1) — 6J.

. 18.103.

(. 1).

1

2

1 60127-3.

3

18.1.

.21

.21.101.1

.21.101.2

.21.101.3

.9.1.

IEC 65.

.26

.26.1

.28

.28.1

- 150

0.2

- 100

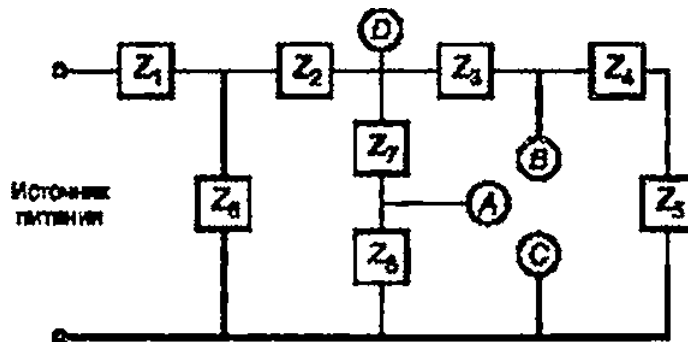
0.5

50

175.

.18

.18.



D —
8 —

15 ;
15

l) —),

.1 .10 .

Z_j Z_j , Z_3 , $2g$ Z_j

.1 —

IEC 61029-1—2012

(1

26.1.

1—10.

1
2
1.5 3
4
5
6
7
8

(0.25 3):

60°.

(0.25 2):

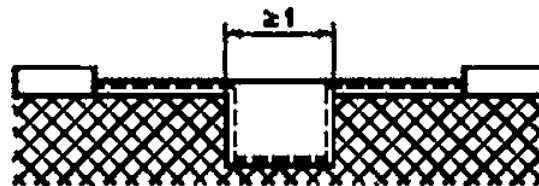
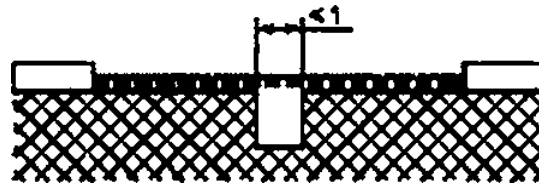
0.25

(0.25 —

2.

0.25

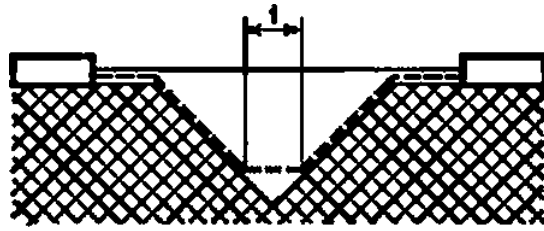
(0.25 —



1

« ».

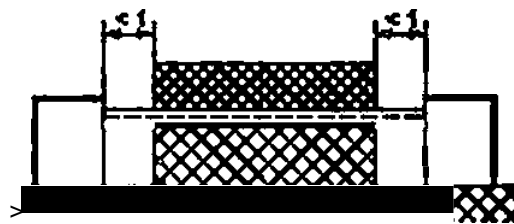
2



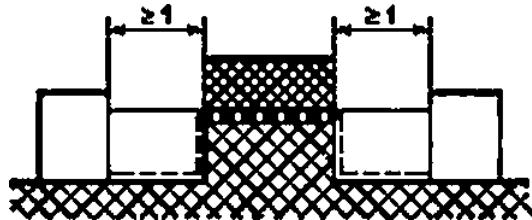
1 :
 :
 « » V- 80°
 « » 1 (0.25 — 3' »).



4

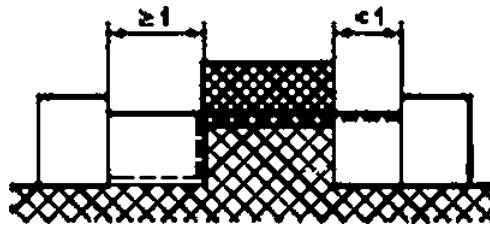


(0.25 — :
 :
) « » 1
 5

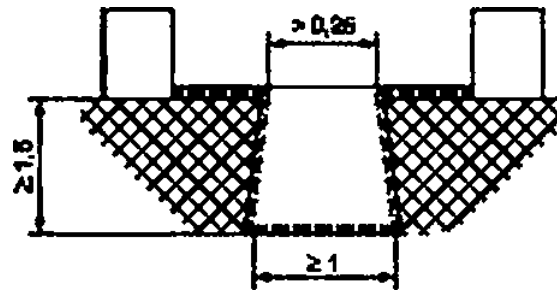


1
 :
 :
 « » 1
 6

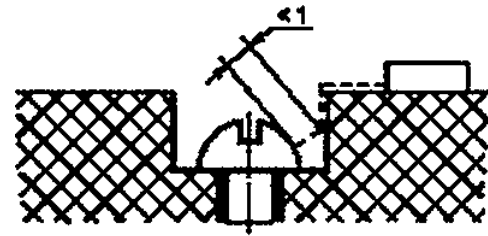
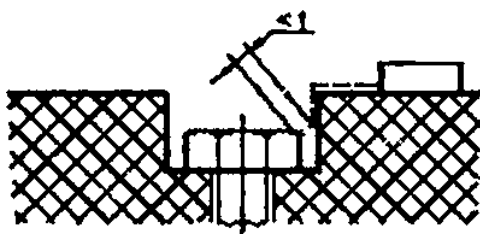
IEC 61029-1—2012



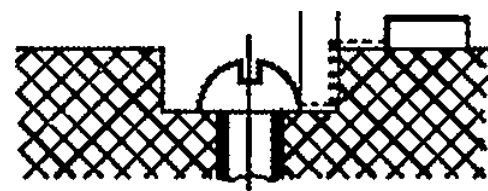
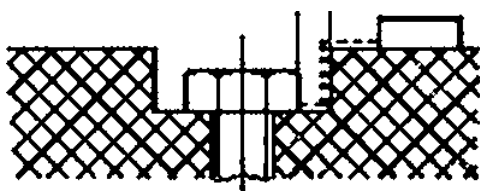
1 : 1
1 : 7



0,25 : 1,5
« 1 »
8



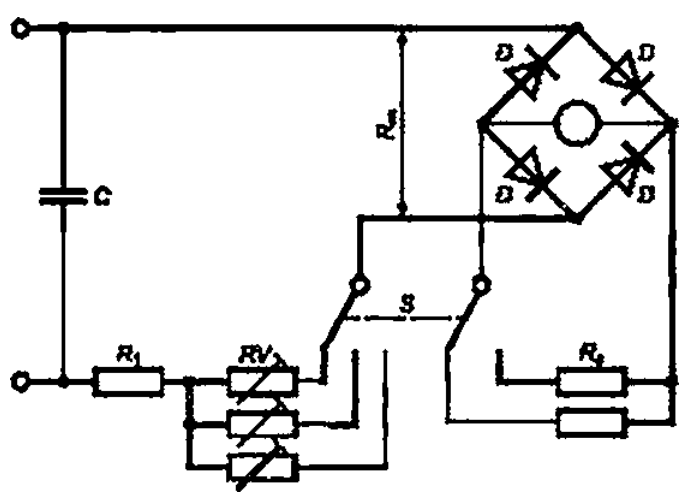
b
9



10

(1)

				1 .1.		
				S		
				(17501250)		
				(2251 /5)		
5%		20	5000	1.0	:	
				RV		R,
R_1+RV+R_m				50	60	: 0,25;
0.50	0.75					
1						
2		R_m				0.5
		RV				
3		5%	20	5000		
4			5			
1600		5%				
						25



1 .1—

IEC 61029-1—2012

()

.1

IEC 60065:1985 - -		12.2.006—87 (65—85)
IEC 60083:1975 - -		7396.1—89 (83—75)
IEC 60085:1984 -		8865—93 (85—84)
IEC 60127-3:1988 3. -		
IEC 60204-1:2005 1.		27487—87 (204—1—81)
IEC 60227-1:2007 - 450/750 1.	MOD	26413.0—85 (227-1—79. 227- 2—79. 245-1—85. 245-2—80) -
IEC 60227-2:1997 - - 450/750 - 2.	MOD	
IEC 60245-1:2003 450/750 1.	MOD	
IEC 60245-2:1994 450/750 2.	MOD	
IEC 60309-1:1988 1.	MOD	29146.1—91 (309-1-88) 1.

.1

1 60309-2:1989 2.	MOD	29146.2—91 (309-2-89) 2.
IEC 60320-1:1981 1.	MOD	28190—89 (320—81)
1 60335-1:1970 1.	MOD	27570.0—87 (335-1—76)
IEC 60384-14:1981 14.		
1 60529:1976 (IP)	MOD	14254—80 (529—76)
IEC 60745-1:1982 1.	MOD	12.2.013.0—91 (745-1—82)
IEC 60799:1984		
IEC 61058-1:1990 1.		
*		

IEC 61029-1—2012

[1] IEC 60127:1974 Cartridge (use-links for miniature fuses
()

658.382:006.354

25.140.20

IDT

:

:

;

03.07.2014.

26.09 2014.

60>84 .

. . . 7.44. .-

. . 5.80.

62 ».

4206.

www.idvebsleT.ru

projecI@idvebsler.ru

«

». 12399S .

.. 4.

www.gostinfo

mfo@stmfо.ru