

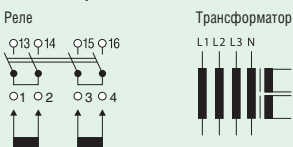
Защитное отключающее реле PFR, суммирующий трансформатор тока Z-WFR

- Защитное отключающее реле
- Разъем для объединяющих шин стандартный и подходит для любых устройств серии PL-
- Может устанавливаться дополнительный контакт Z-NK
- Индикатор состояния контактов (красный-зеленый)
- Типы с задержкой срабатывания предназначаются для использования с люминесцентными лампами с или без электронного балласта (30мА-УЗО: 30 шт. на каждый фазный проводник, 100мА-УЗО: 90 шт. на каждый фазный проводник).
Примечание: В зависимости от производителя балласта лампы возможно большее количество ламп на проводник. Желательно подключать подобную нагрузку симметрично по всем фазам.
- **Тип -U:** Подходит для защиты двигателей, контролируемых частотными приводами в быту, торговле, промышленности
Защищает от нежелательных срабатываний благодаря отключающей характеристике, созданной для частотных преобразователей.

Аксессуары:

Дополнительный контакт состояния устанавливается слева	Z-NK	248432
Дополнительный контакт срабатывания устанавливается справа	Z-NHK	248434
Компактный корпус	KLV-TC-4	276241
Набор заглушек для клемм	Z-RC/AK-4TE	101062
Блокировка рычага управления	IS/SPE-1TE	101911

Схема присоединения



Технические данные

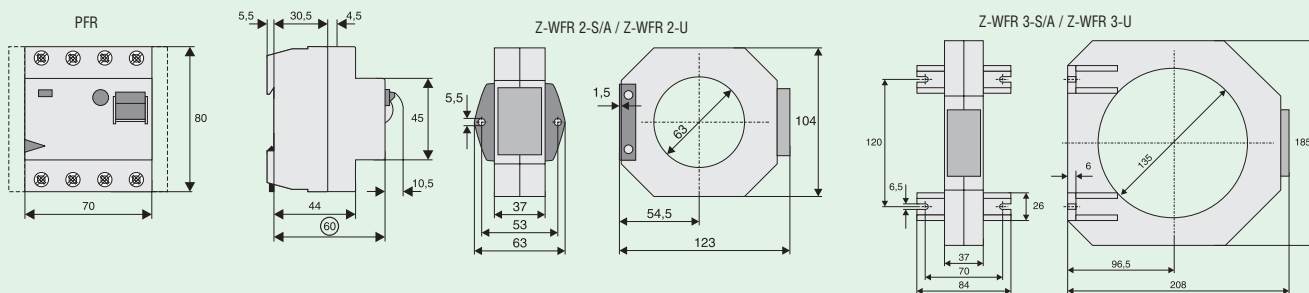
Электрические

Соответствует	IEC/EN 61008
Отключение	40 мс задержка (функция селективности)
Номинальное напряжение U_n	230/400 В; 50 Гц
Номинальный ток утечки I_{Dn}	(0.1)*, 0.3 и 1 А
Номинальный ток	25 А / 400 В~, 16 А / 230 В AC 15
дополнительных контактов	
Максимальный контролируемый ток	400 А
Чувствительность	универсальная AC / пул. DC
Диапазон раб. напряжения кнопки T	184 - 440 В~
Надежность электрическая	4,000 циклов
механическая	20,000 циклов

Механические

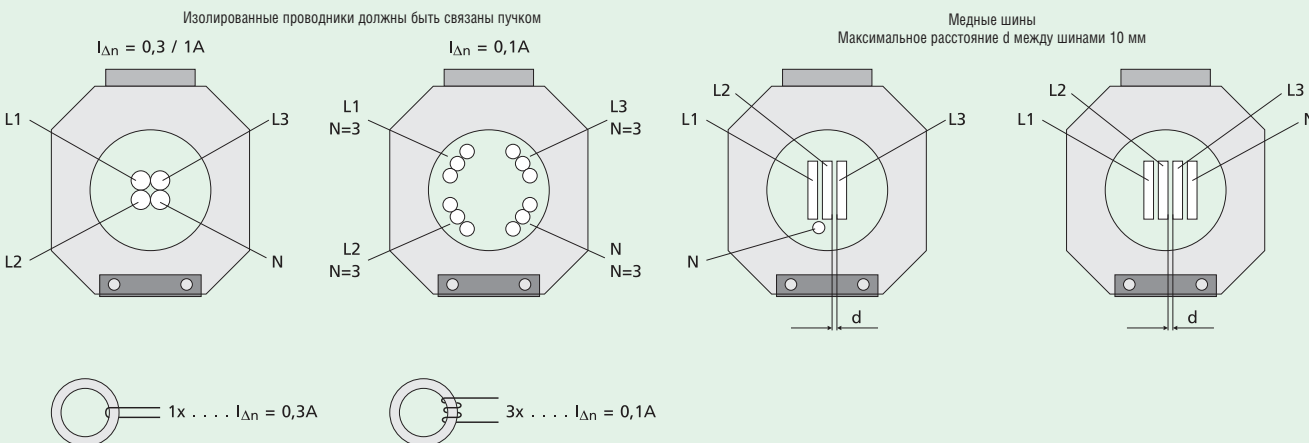
Высота выреза в передней панели	45 мм
Высота устройства	80 мм
Ширина устройства	70 мм (4 мод.)
Установка	на дин-рейку с помощью двухпозиционной защелки
Степень защиты	IP40
Зажимы	хомутные
Защита зажимов	от прикосновения пальцем и ладонью
Емкость зажимов	1.5 - 35 мм ² жесткий кабель 2 x 16 мм ² гибкий кабель
Сечение шинки для объединения	0.8 - 2 мм
Сечение подключаемых проводников	1.5 - 2.5 мм ²
Рабочая температура	от -25°C до +40°C
Климатическая устойчивость	в соотв. с IEC/EN 61008
*) см. Важную информацию по установке	

Размеры (мм)



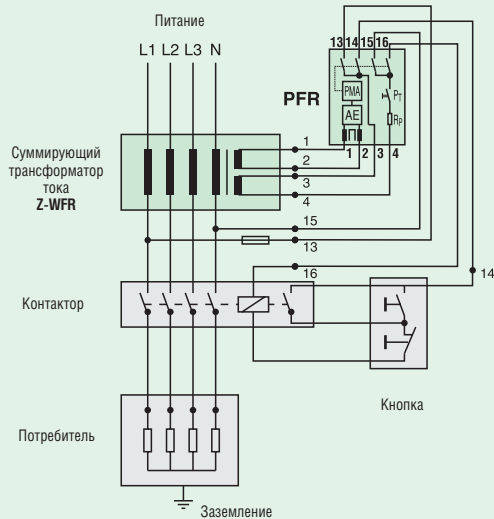
Важная информация по подключению

Все проводники, необходимые для контроля, а именно L1, L2, L3 включая N должны пройти через трансформатор как показано на рис.:

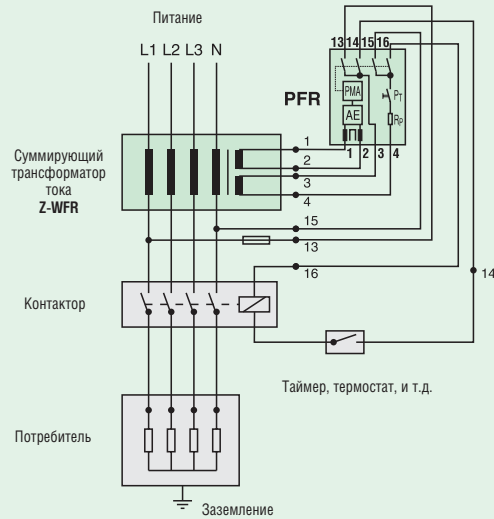


Обзор типов и кодов для заказа на стр. 27

Импульсное включение



Продолжительное включение



Возможно два способа подключения:

Внимание: • Присоедините клеммы 1-4 реле к клеммам 1-4 трансформатора (см. примеры)!

1+2: вторичная обмотка; 3+4: тестовая обмотка

• Подключите клеммы 13 и 15 как показано, после чего тестовая цепь будет работать корректно!

Сопоставление номинальных токов утечки

Разность номинальных токов утечки, 0.1 или 0.3 А, достигается благодаря количеству витков в первичной обмотке трансформатора (в PFR2-03-S/A, PFR3-03-S/A, PFR2-03-U и PFR3-03-U).

Защитное отключающее реле	Трансформатор	Номинальный ток утечки I_{DN} (А)	Количество витков в первичной обмотке	Макс. диаметр проходящих кабелей (мм)
PFR2-03-U (S/A)	Z-WFR2	0.1	3	60
		0.3	1	60
PFR3-03-U (S/A)	Z-WFR3	0.1	3	130
		0.3	1	130
PFR2-1-U (S/A)	Z-WFR2	1.0	1	60
PFR3-1-U (S/A)	Z-WFR3	1.0	1	130