



6 614 33

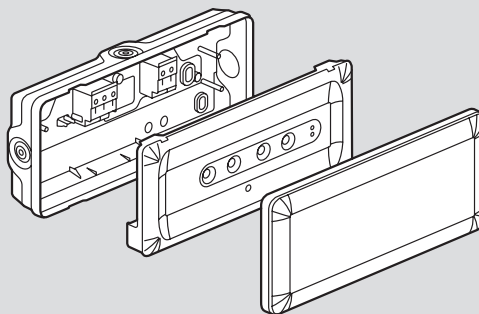
Светодиодные блоки постоянного/непостоянного действия
 Соответствуют МЭК и EN 60598-2-22
 Светодиоды большой мощности
 IP 65 - IK 07
 Втычное основание для облегчения монтажа и подключения кабелей
 Работа в аварийном режиме: 1 и 3 ч
 Ni-Cd или Ni-MH аккумуляторы
 Время зарядки: 24 ч
 Контроль зарядки по зеленому светодиоду
 Электропитание: 230 В ± 10%, 50/60 Гц
 Класс защиты II

Винтовые зажимы для подключения проводов большого сечения (2 x 2,5 мм²)
 3 гибких кабельных ввода для подсоединения трубок диаметром 16, 20 и 25 мм
 Может оборудоваться металлическими защитными решетками и информационными табличками Кат. №№ 0 626 90/92 (стр. 1109)

Упак.	Кат. №	Стандартные светильники постоянного действия
1	6 614 31	Стандартные светильники, для проверки которых требуется выключить обычное освещение. Эти светильники могут также работать в непостоянном режиме при соответствующем подключении к системе обычного освещения. Постоян./непостоян. действия, 100 Лм, 1 ч (светодиоды)
1	6 614 33	Постоян./непостоян. действия, 200 Лм, 1 ч (светодиоды)
1	6 614 34	Постоян./непостоян. действия, 350 Лм, 1 ч (светодиоды)
1	6 614 40	Постоян./непостоян. действия, 100 Лм, 3 ч (светодиоды)

Светильники с адресуемым/ автоматическим тестированием		
Светильники с адресуемым/ автоматическим тестированием включают систему автоматического самотестирования. Результаты тестов видны на двух сигнальных светодиодах (зеленый – все хорошо и желтый – есть неисправность). Адресная функция активируется путем установки ID на каждый светильник при помощи инфракрасного инструмента конфигурации (Кат. № 0 626 10) и подключения дополнительной линии BUS. Рабочее состояние всех адресных светильников может быть направлено на интерфейс системы управления (Кат. № 0 626 00), и контролироваться местным контроллером с сенсорным экраном (Кат. № 0 626 01), либо при помощи плана здания в программном обеспечении для ПК Legrand Vision System (L.V.S. 2). Эти светильники могут также работать в непостоянном режиме при соответствующем подключении к системе обычного освещения.		
1	6 624 31	Постоян./непостоян. действия, 100 Лм, 1 ч (светодиоды)
1	6 624 33	Постоян./непостоян. действия, 200 Лм, 1 ч (светодиоды)
1	6 624 34	Постоян./непостоян. действия, 350 Лм, 1 ч (светодиоды)
1	6 624 40	Постоян./непостоян. действия, 100 Лм, 3 ч (светодиоды)

B65^{LED}
Накладной монтаж

 B65^{LED}

Размеры (в мм)

 B65^{LED}
