



60095.2  
2010

-

2

IEC 60095-2:2009  
Lead-acid starter batteries — Part 2: Dimensions of batteries and  
dimensions and marking of terminals  
(IDT)



2011

60095-2—2010

27 2002 . N9164- « — 1.0—2004 « », .  
»

1 « - « » ( 4 « ») -  
,

2 044 « »

3 21 2010 . 846-

4 60095-2:2009 « -  
- 2. »  
(IEC 60095-2:2009 «Lead-acid starter batteries — Part 2: Dimensions of batteries and dimensions and marking of terminals»).

1.5 ( 3.5).  
-  
-  
,

5 95-2—93

« », — -  
( ) « » , -  
« ».  
— ,

© , 2011

|       |             |    |
|-------|-------------|----|
| 1     | .....       | .1 |
| 2     | .....       | .1 |
| 3     | .....       | .1 |
| 4     | .....       | .2 |
| 4.1   | .....       | .2 |
| 4.1.1 | .....       | .2 |
| 4.1.2 | .....       | .2 |
| 4.2   | .....       | .2 |
| 4.2.1 | .....       | .2 |
| 4.2.2 | .....       | .2 |
| 4.3   | .....       | .3 |
| 5     | .....       | .3 |
| 5.1   | (EU).....   | .3 |
| 5.1.1 | .....       | .3 |
| 5.1.2 | LN LBN..... | .3 |
| 5.2   | (AM).....   | 13 |
| 5.2.1 | .....       | 13 |
| 5.2.2 | .....       | 13 |
| 5.2.3 | .....       | 14 |
| 5.2.4 | .....       | 15 |
| 5.3   | - (AS)..... | 18 |
| 5.3.1 | .....       | 18 |
| 5.3.2 | .....       | 18 |
| 5.3.3 | .....       | 19 |
| 6     | .....       | 20 |
| 6.1   | (EU).....   | 20 |
| 6.1.1 | .....       | 20 |
| 6.1.2 | .....       | 20 |
| 6.1.3 | ( ).....    | 20 |
| 6.1.4 | .....       | 23 |
| 6.1.5 | .....       | 23 |
| 6.1.6 | .....       | 25 |
| 6.1.7 | .....       | 25 |
|       | ( )         |    |
|       | .....       | 28 |
|       | .....       | 29 |

Lead-acid starter batteries. Part 2. Dimensions of batteries and dimensions and marking of terminals

— 2011—07—01

1

12 ( — ),

2

8

60050-482

( )

482.

(IEC 60050-482:2004. International Electrotechnical Vocabulary — Part 482: Primary and secondary cells and batteries)

60095-1

1.

(IEC 60095-1. Lead-acid starter batteries — Part 1: General requirements and methods of test)

60417-DB:2002<sup>1></sup>

(IEC 60417.

Graphical symbols for use on equipment)

1043-1

— 1:

(ISO 1043-1. Plastics — Symbols and abbreviated terms — Part 1: Basic polymers and their special characteristics)

3

8

60050-482.

l) —

60095-2—2010

4

4.1

4.1.1

60095-1.

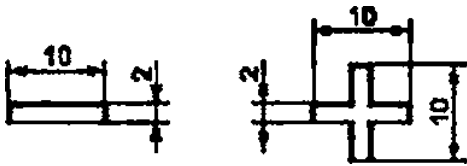
4.1.2

4.1.2.1

«+»

4.1.2.2

«-»



4.1.2.3

60417-5005 (D8:2002-10)  
60417-5006

(DB:2002-10)

(0.4 10.1)

1.

1 —

«POS» «NEO»

4.2

4.2.1

4.2.2

8

1043-1.

« / » ( / \*

) « » ( )

2):

• ( 7000-1135) [1];

7 07

«

\*



>P9fPE<

2—

4.3

5

5.1 (EU)

5.1.1

LBS. LN LBN. LN LBN. LN LBN. LS

- LN LBN :
- :
- :
- (SL);
- ( )

5.1.2 LN LBN

5.1.2.1

LN LBN (N — ).

- LN — ( = 190 );
- L8N → ( = 175 ).

LN( , , )

5.1.2.2

\*

3.4.5. 2 3.

- , — :
- 2 — :
- aj — :
- — , , ;
- b — :
- 4 — :
- \$ — ( 4 5);
- 6 — ( . 11 4).

5.1.2.3

5.1.2.3.1

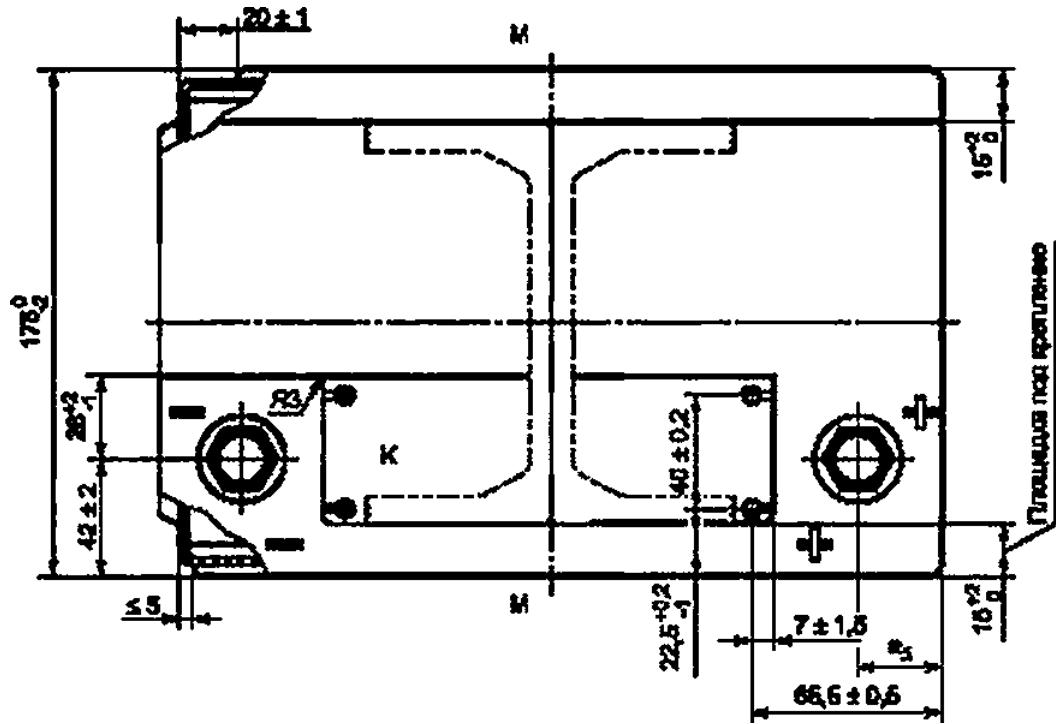
20

20

5.1.2.3.2

( . 3).

60095-2—2010



3—

( )

5.1.2.4  
5.1.2.4.1

5.1.2.4.2

6.

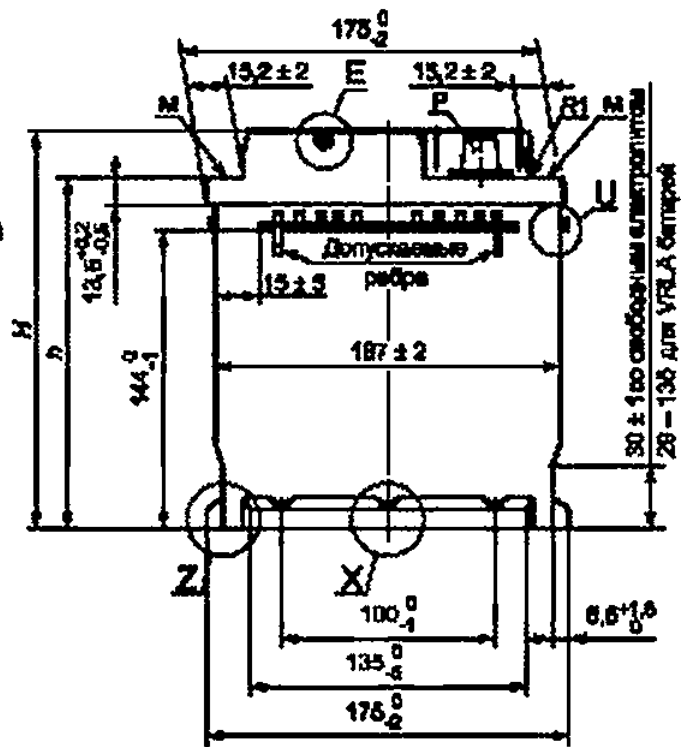
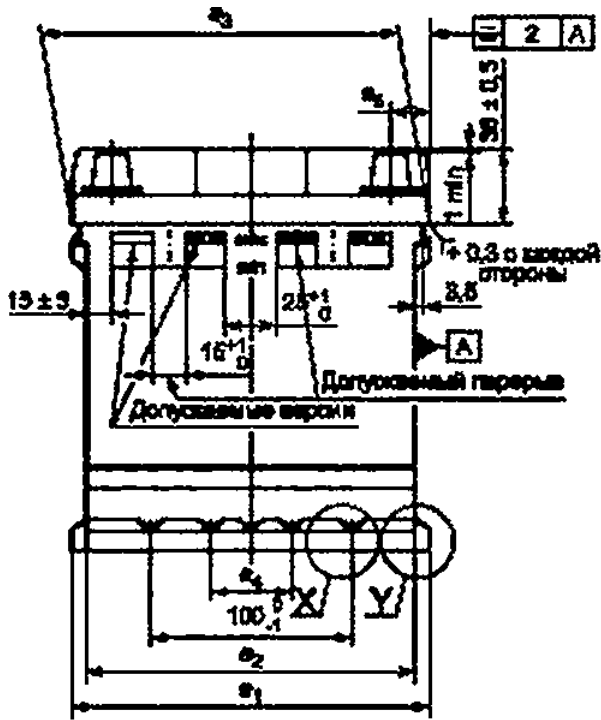
( . 3) 20

5.1.2.4.3

5.1.2.4.4

3. 4, 5 6( X. Y

2).



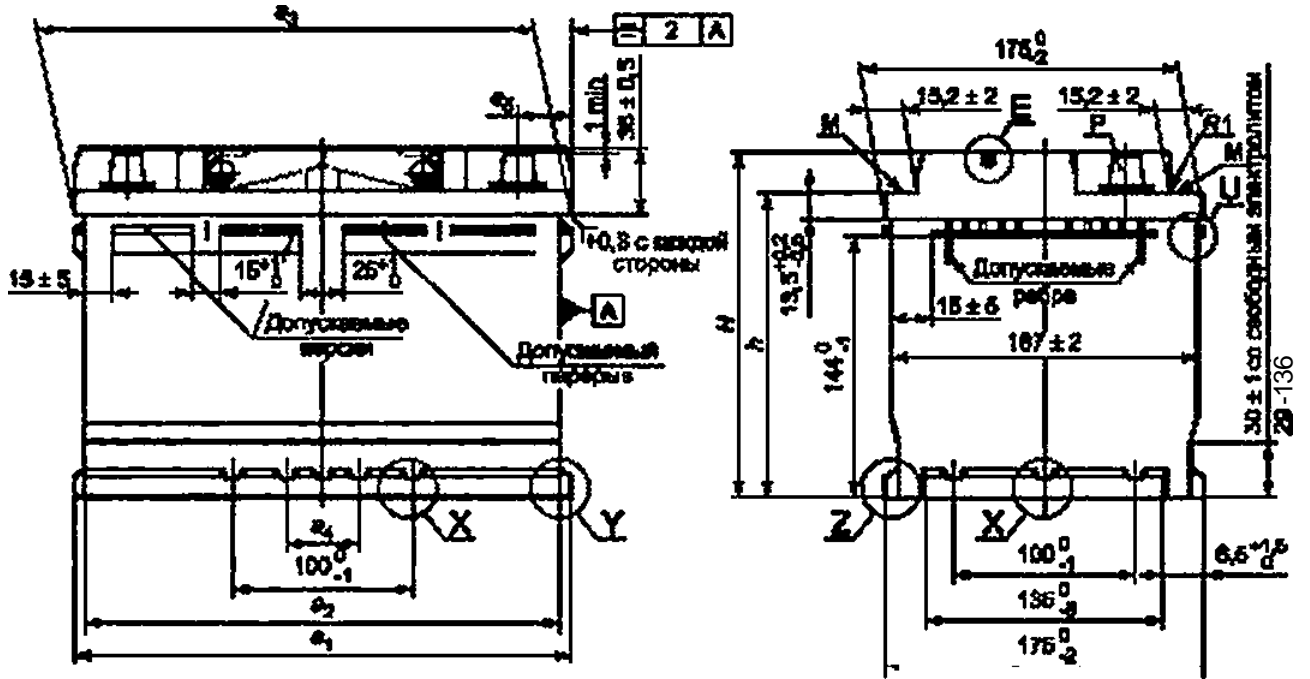
- ( . . . )
- ( . . . 3,4 5);
- ( . . . 7);
- U — ( . . . U 11);
- X — ( . . . X );
- Y — ( . . . Y 6);
- Z — ( . . . Z )

- 1 1101 (2).
- 2
- 3 ) 2

4 —



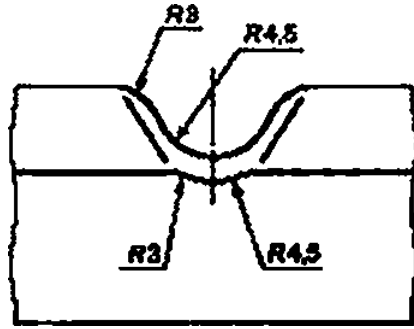
60095-2—2010



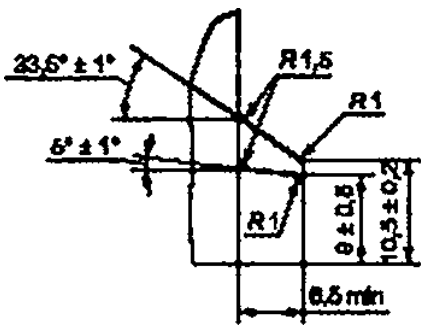
- ( . 8);
- ( . 3.4 5);
- ( 7);
- U— ( . U 11);
- X— ( . X );
- Y— ( . 6);
- Z— ( . Z )

- 1 1101 [2].
- 2
- 3 ) 2

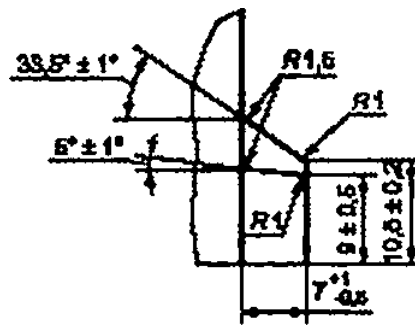
5—



6 — X —



60 — —



6 — Z —

6 —

5.1.2.5  
5.1.2.5.1

- 
- 
- 

6  
5.1.2.5.2

6.

5.1.2.5.3

5.1.2.6

5.1.2.7  
5.1.2.7.1

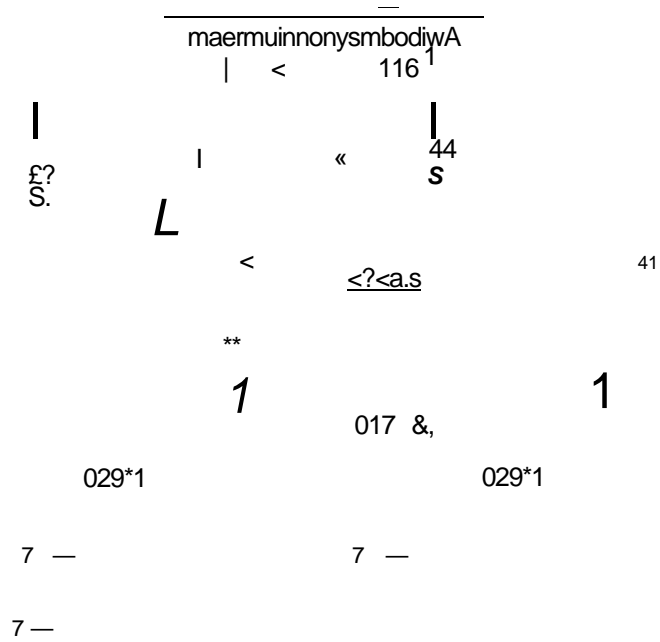
5.1.2.7.2

( . 4 5)

7 .

7 .

60095-2—2010



5.1.2.8

(4.1.2),

3 10.

4.1.2.

5.1.2.9

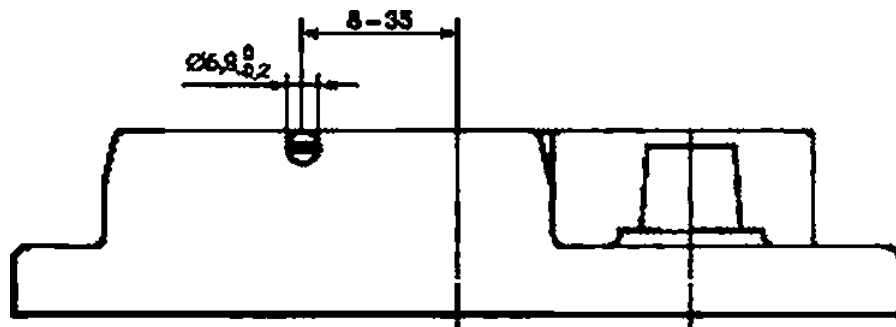
5.1.2.9.1

( 3—5).

5.1.2.9.2

5.1.2.9.3

( 8).



1

10 .

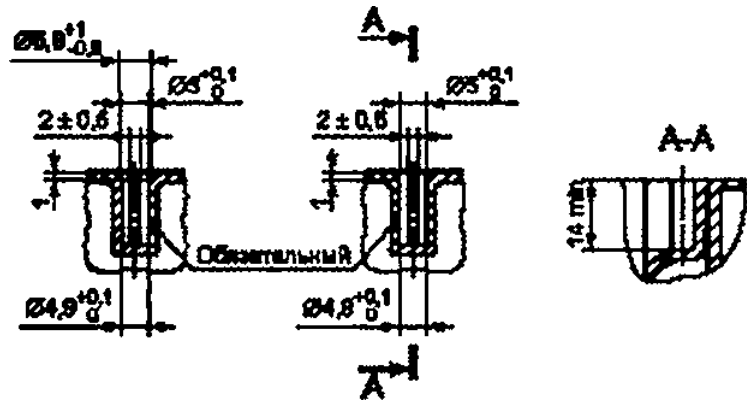
2

8—

( )

5.1.2.9.4

( 9).

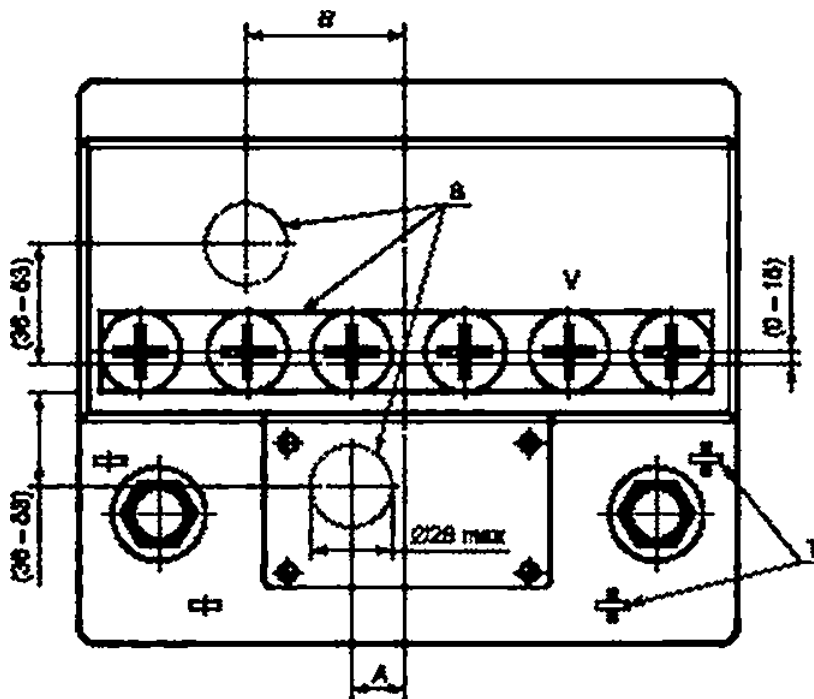


9 — ( )

5.1.2.9.5

( 10).

V.



10 — V S

5.1.2.9.6

28 ( 10).

S

10.

1.

1 —

10

|            |    |    |            |    |     |
|------------|----|----|------------|----|-----|
|            | 2  | 12 |            | 12 | 6*2 |
| LN 0/1N 0  | 13 | 40 | LN 4/LNB 4 | 27 | 74  |
| LN 1/LNB 1 | 18 | 48 | LN 5/1 N 5 | 28 | 84  |
| LN2/LNB2   | 19 | 57 | LN 6/LNB 6 | 31 | 94  |
| LN 3/1N 3  | 27 | 65 |            |    |     |

60095-2—2010

5.1.2.10

2,5

5.1.2.11

5.1.2.11.1

LN LBN

5.1.2.11.2

11 ,11 11 .

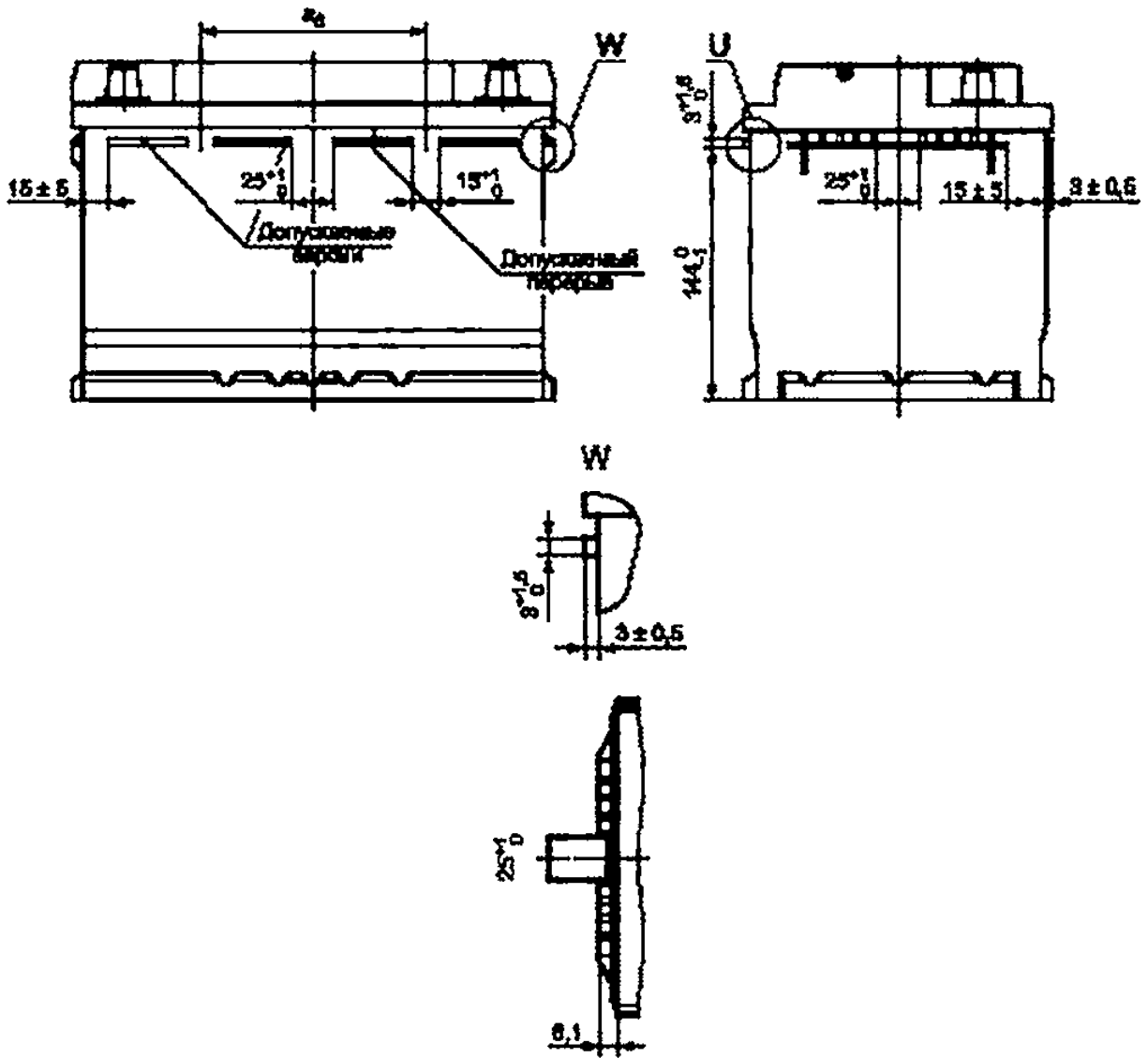
LN

11 .

LBN

11 11 (

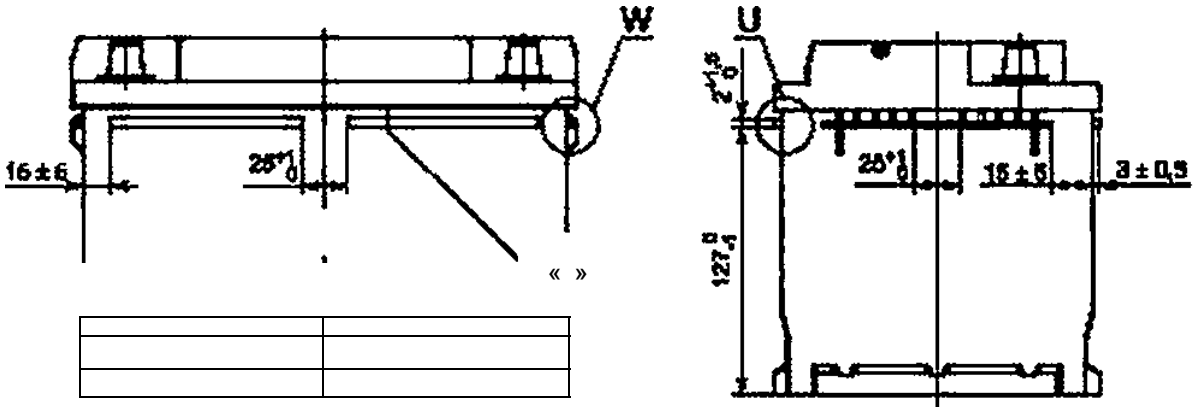
).



— 11 —

11 —

LN L8N

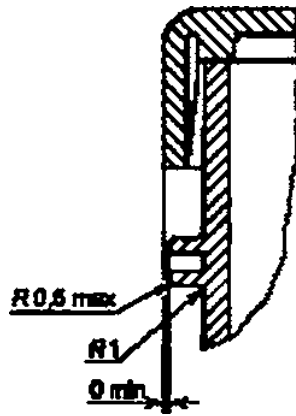


{ , ( 11 ) .

1 1b могут быть два или четыре захвата соответ-

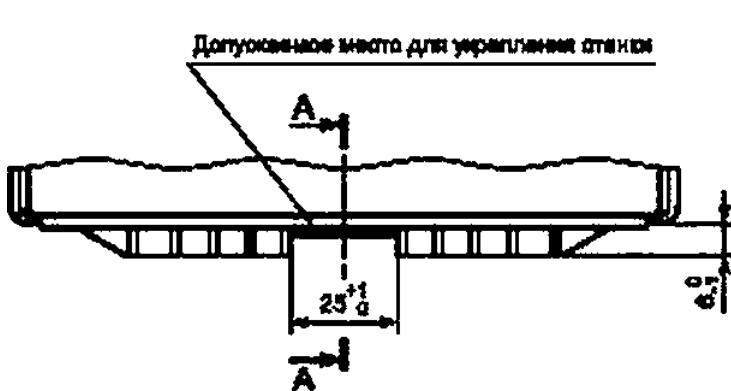
11 —

LBN

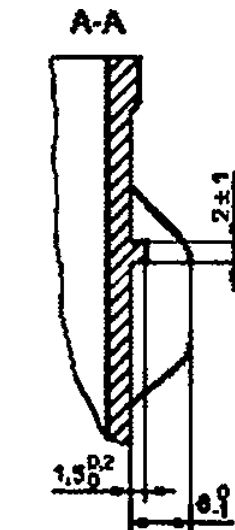


11 — U.

( . 4.5.11 .11 )



110 — W.



( . 11 110)

11 —

60095-2—2010

U ( . 11 ).

2 — ( . 4 5) LN

|      | * <sup>1</sup> <sub>0/- 2</sub> | f <sub>1</sub> | * <sup>3</sup> <sub>0/-3</sub> | * <sub>0/- 1</sub> | * <sup>6</sup> <sub>2</sub> | *<W-3 | 0/- 4 |
|------|---------------------------------|----------------|--------------------------------|--------------------|-----------------------------|-------|-------|
| LN 0 | 175                             | 161            | 175                            | 40                 | 19                          | 190   | 168   |
| LN 1 | 207                             | 193            | 207                            |                    | 24                          |       |       |
| LN 2 | 242                             | 228            | 242                            |                    | 26                          |       |       |
| LN 3 | 278                             | 264            | 277                            |                    | 29                          |       |       |
| LN 4 | 315                             | 301            | 314                            |                    | 31                          |       |       |
| LN S | 353                             | 339            | 352                            | 60                 | 27                          |       |       |
| LN 6 | 394                             | 379            | 393                            |                    | 30                          |       |       |

3 — { . 4 5) LBN

|       | « <sup>1</sup> <sub>0/- 2</sub> | <sup>2</sup> <sub>f<sub>1</sub></sub> | * <sup>3</sup> <sub>0/-3</sub> | » <sup>4</sup> <sub>0/- 1</sub> | « <sup>6</sup> <sub>*<sup>2</sup></sub> | • <sub>0/-</sub> | * <sub>0J- 4</sub> |
|-------|---------------------------------|---------------------------------------|--------------------------------|---------------------------------|-----------------------------------------|------------------|--------------------|
| LBN0  | 175                             | 161                                   | 175                            | 40                              | 19                                      | 175              | 153                |
| LBN 1 | 207                             | 193                                   | 207                            |                                 | 24                                      |                  |                    |
| LBN2  | 242                             | 228                                   | 242                            |                                 | 26                                      |                  |                    |
| LBN 3 | 278                             | 264                                   | 277                            |                                 | 29                                      |                  |                    |
| LBN 4 | 315                             | 301                                   | 314                            |                                 | 31                                      |                  |                    |
| LBN 5 | 353                             | 339                                   | 352                            |                                 | 27                                      |                  |                    |
| LBN 6 | 304                             | 379                                   | 393                            |                                 | 30                                      |                  |                    |

4 — 11 11

|         | « <sup>6</sup> * <sub>2</sub> |    |
|---------|-------------------------------|----|
| LN 0    | 79                            | 11 |
| LN 1    | 95                            |    |
| LN 2    | 113                           |    |
| LN 3    | 130                           |    |
| LN 4    | 1S0                           |    |
| LN S    | 168                           |    |
| LN 6    | 187                           |    |
| L8N 1   | 95»                           | 11 |
| L8N 2   | 11 >                          |    |
| L8N 3   | 130 )                         |    |
| LBN 4   | 150«                          |    |
| LBN 5   | 168 >                         |    |
| L8N 6   | 187 >                         |    |
| ( 11 ). |                               |    |

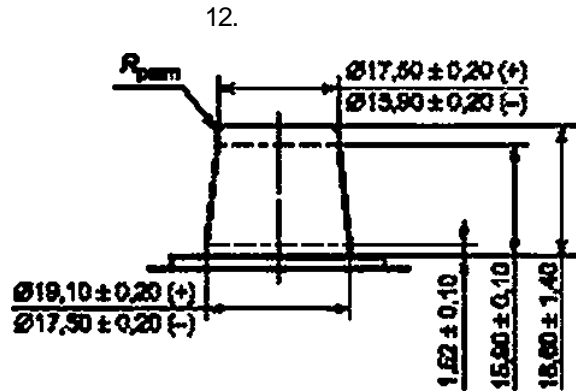
5.2 (AM)  
5.2.1

AM 11

AM.

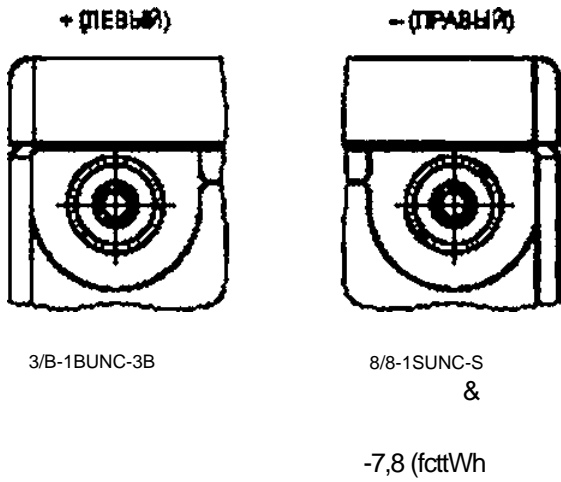
5.2.2  
5.2.2.1

12 — (1:9)

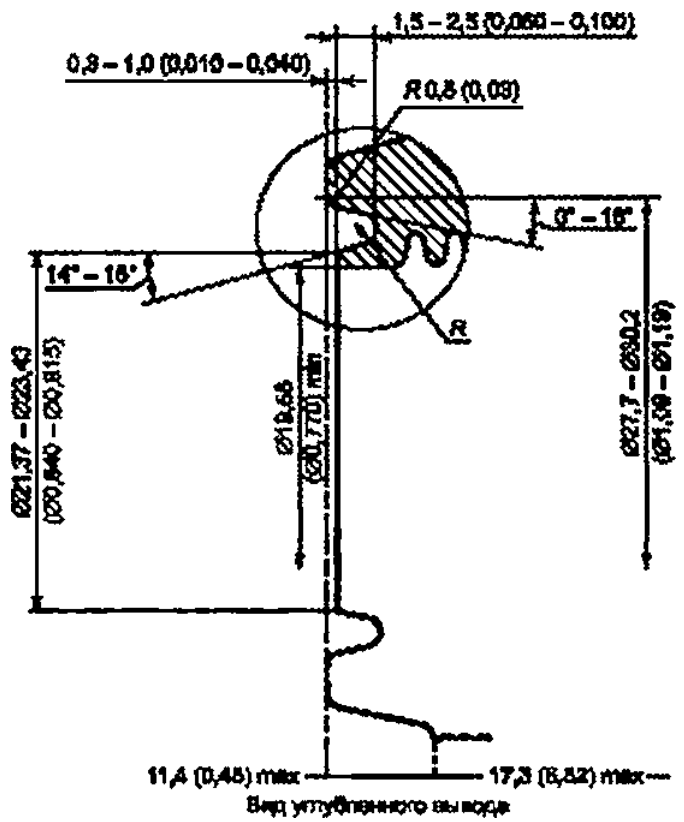


5.2.2.2

13 14.



13 —



( )



60095-2—2010

5.2.2.3

17—22.

3.

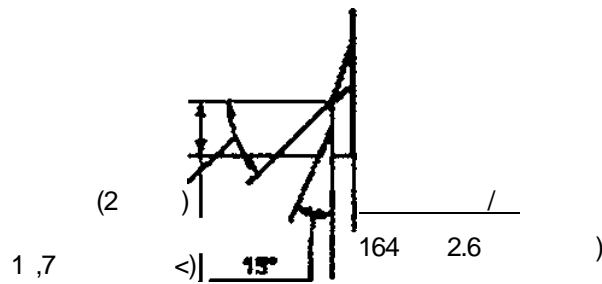
5.2.3

5.2.3.1

5.2.3.2

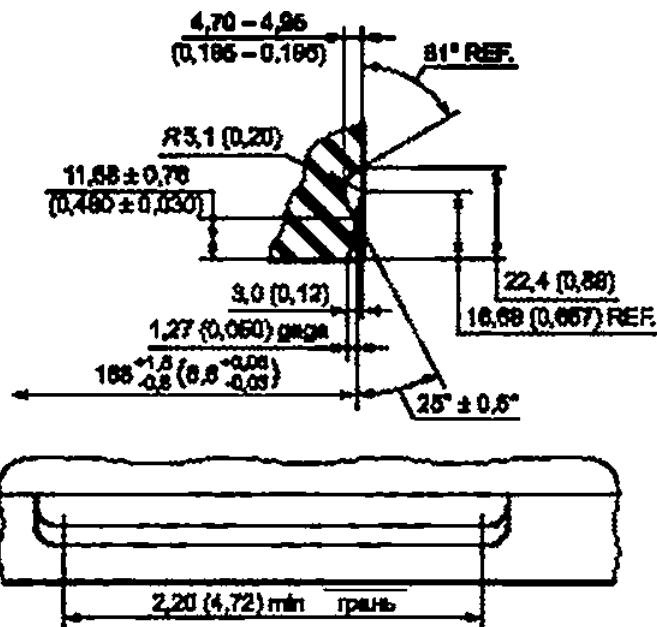
15 16.

|  |          |             |  |
|--|----------|-------------|--|
|  |          |             |  |
|  |          |             |  |
|  | 3E(2£00) | 63.612.500) |  |



1S —

, ( ),



16 —

, ( ),

5.2.3.3

16.

5.2.4

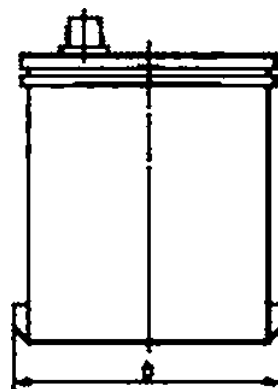
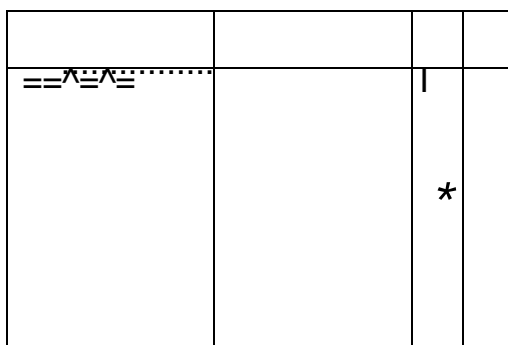
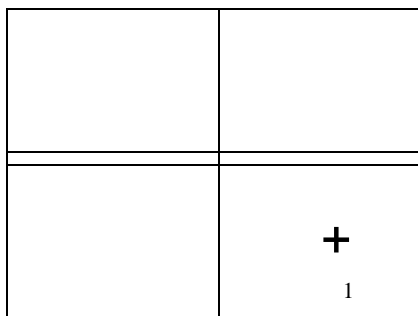
5

18—22:

- /— ;
- — ;
- h— ;
- ,— .

5 —

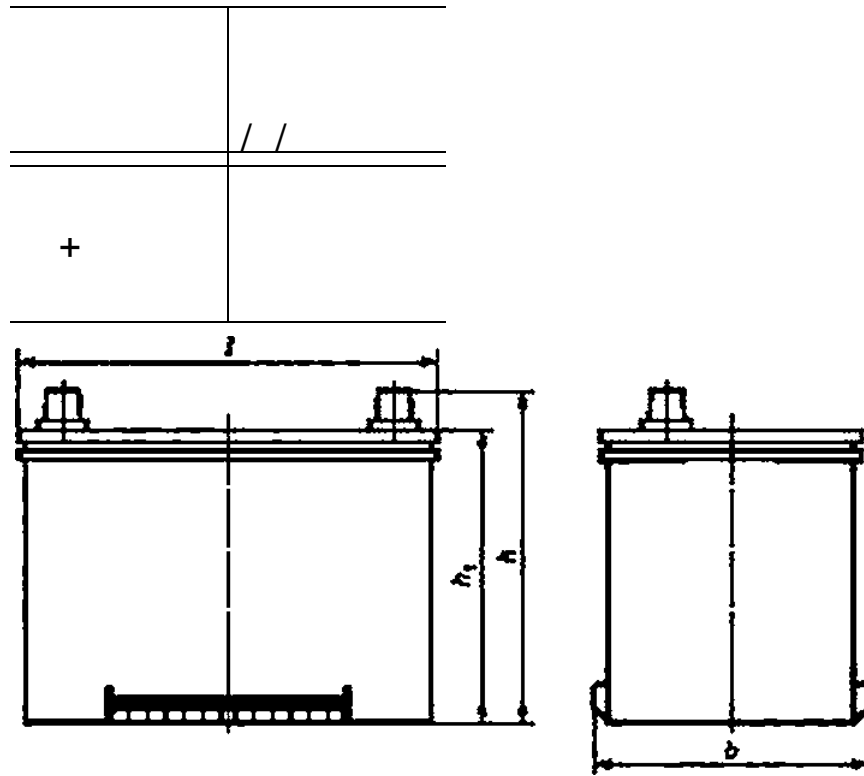
|     |     | <sup>0</sup><br>4 | ^< * | ^2  |       |    |
|-----|-----|-------------------|------|-----|-------|----|
| 26R | 208 | 174               | 197  | 175 | 12    | 16 |
| 27  | 306 | 173               | 225  | 203 |       |    |
| 34  | 260 |                   | 200  | 178 |       |    |
| 36R |     |                   | 206  | 184 |       |    |
| 59  | 255 | 193               | 196  | 174 | 13 14 | 15 |
| 65  | 306 | 192               | 192  | 170 |       |    |
| 75  | 230 | 180               | 186  | 186 |       |    |
| 78  | 260 |                   |      |     |       |    |
| 85  | 230 | 173               | 203  | 181 | 12    | 16 |
| 86  |     |                   |      |     |       |    |
| 100 | 260 | 179               | 170  | 148 |       | 15 |



17 —

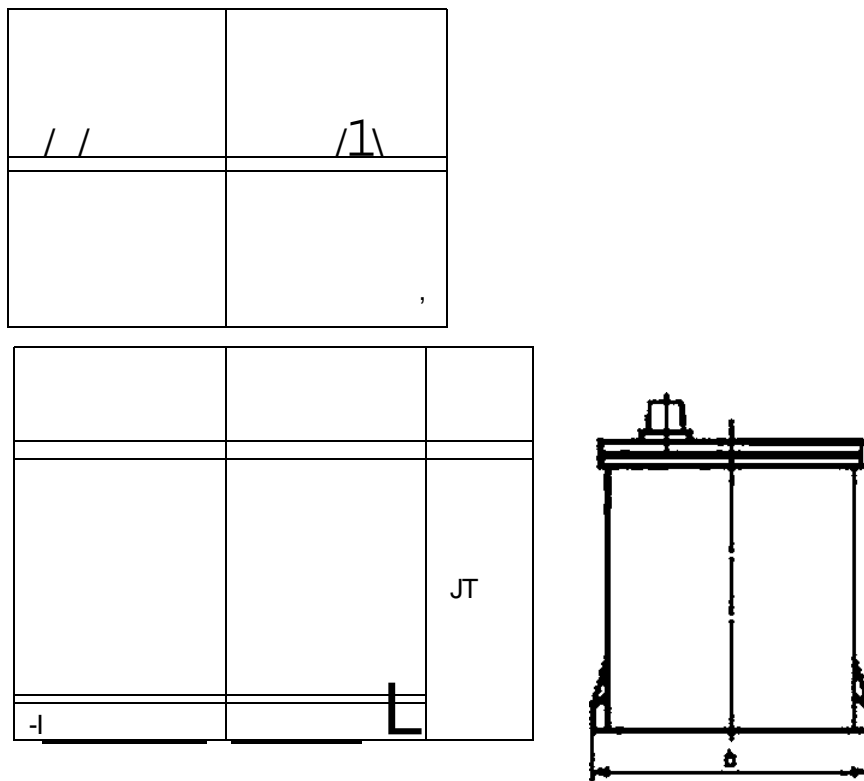
26R. 85

60095-2—2010



18 —

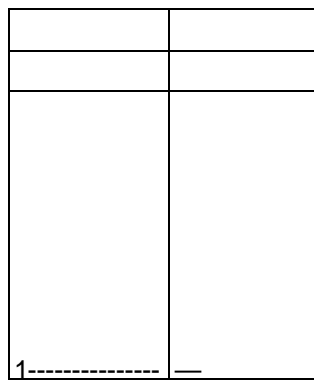
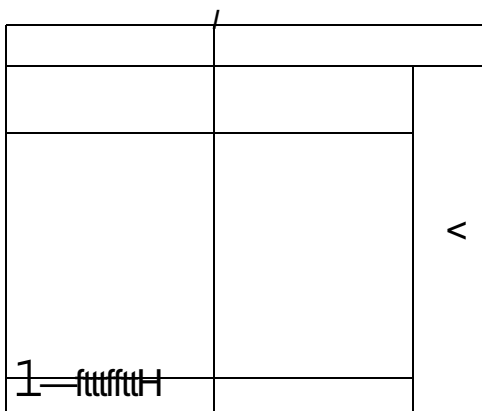
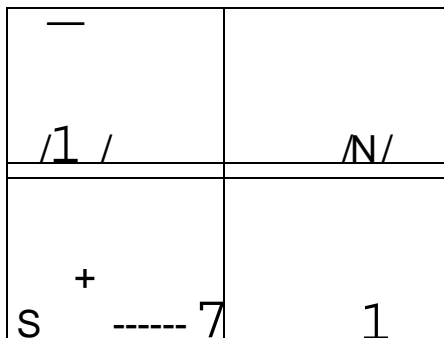
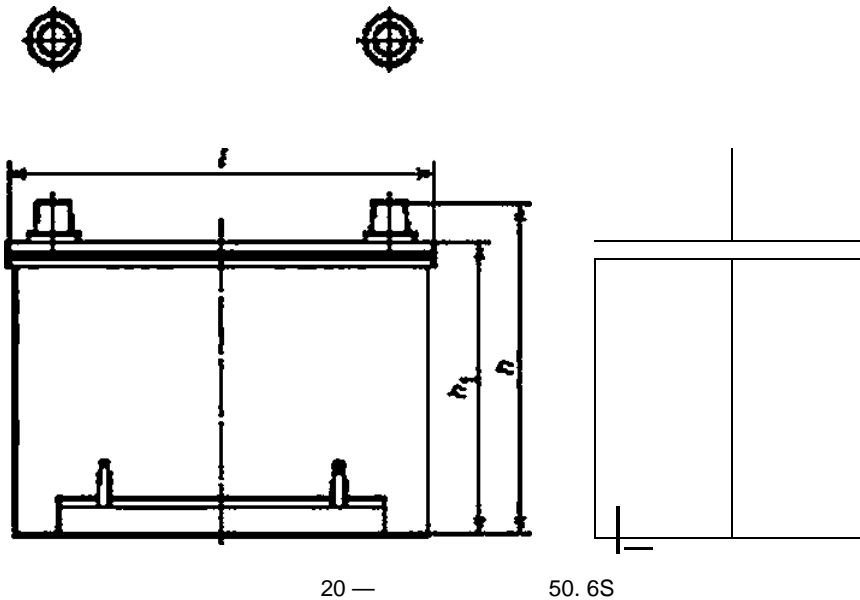
27. 34. 86



19 —

36R

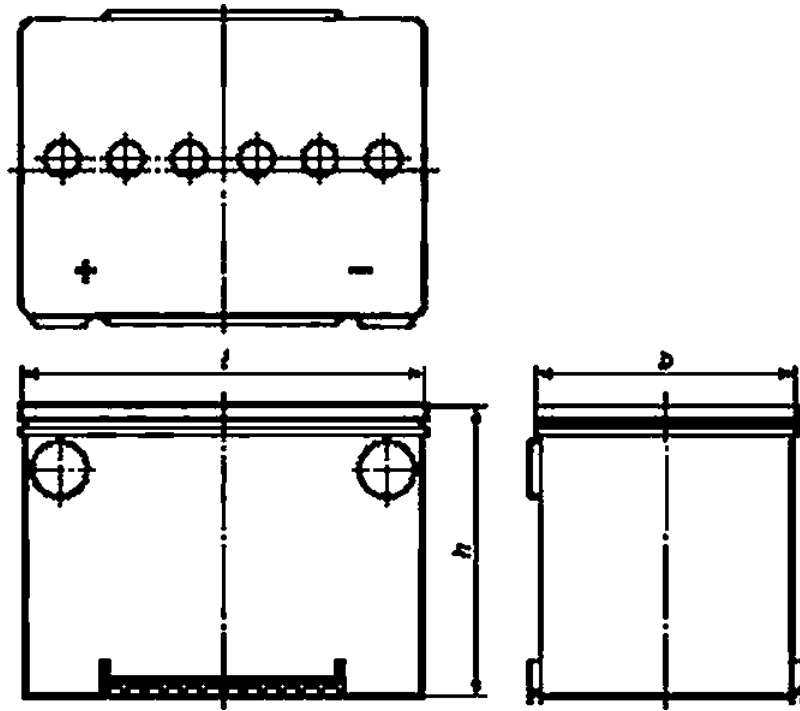
60095\*2—2010



21 —

75

60095-2—2010



22 —

76.100

5.3 - (AS)

5.3.1

AS

AS.

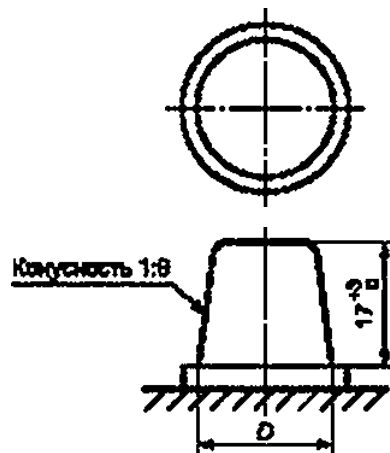
),

5.3.2

5.3.2.1

2

23.



23—

7, 2

5.3.2.2

, 2 23 6.

|        |      |      |
|--------|------|------|
|        | 43-  |      |
|        |      |      |
| 7, ( ) | 14.7 | 13.0 |
| ( )    | 19.5 | 17.9 |

5.3.2.3

STC. 24.

5.3.3

7

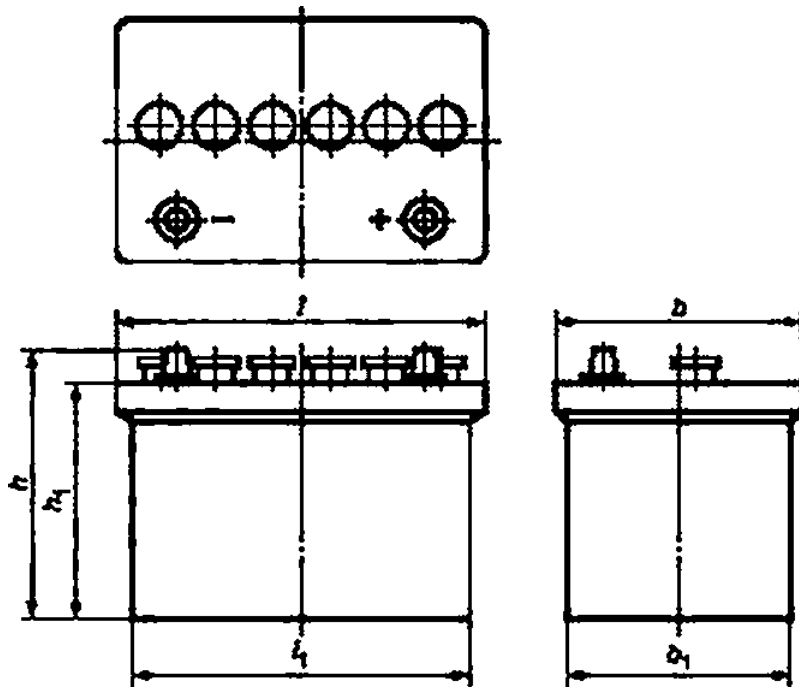
24:

- /— ;
- /,— ;
- — ;
- 1— ;
- b— ;
- /)1— .

7 —

|     |       |     |       |     |        |     |     |
|-----|-------|-----|-------|-----|--------|-----|-----|
|     |       |     |       | *1  | h.     |     |     |
| 17  | i67:j | 161 | 127:2 | 123 | 203 i  | 227 | , 2 |
| 19  | 187:2 | 18S |       |     |        |     |     |
| 20  | 197:2 | 19S | 129*2 | 125 |        |     |     |
| 24  | 2 :2  | 237 | 135:2 | 134 | 20?i   | 232 | 2   |
| 24  |       |     |       |     |        |     |     |
| D20 | 202:2 | 200 | 173:1 | 172 | 204 :g | 225 |     |
| 023 | 232:2 | 231 |       |     |        | 255 |     |
| 026 | :2    | 259 |       |     |        |     |     |
| 031 | :?    | 304 |       |     |        |     |     |

60095-2—2010



24 —

6.1 (EU)

6.1.1

- 
- 
- 
- 

- L. L8. —
- LS. LBS, ES. E8S —

6.1.2

6.1.2.1

- L/LS — ( = 190 ); (L— ) ;
- LB/LBS — ( = 175 ).

6.1.2.2

- E7ES — ( - 225 );
- EB/EBS — { - 205 ).

6.1.3 ( )

( . 25 26) -

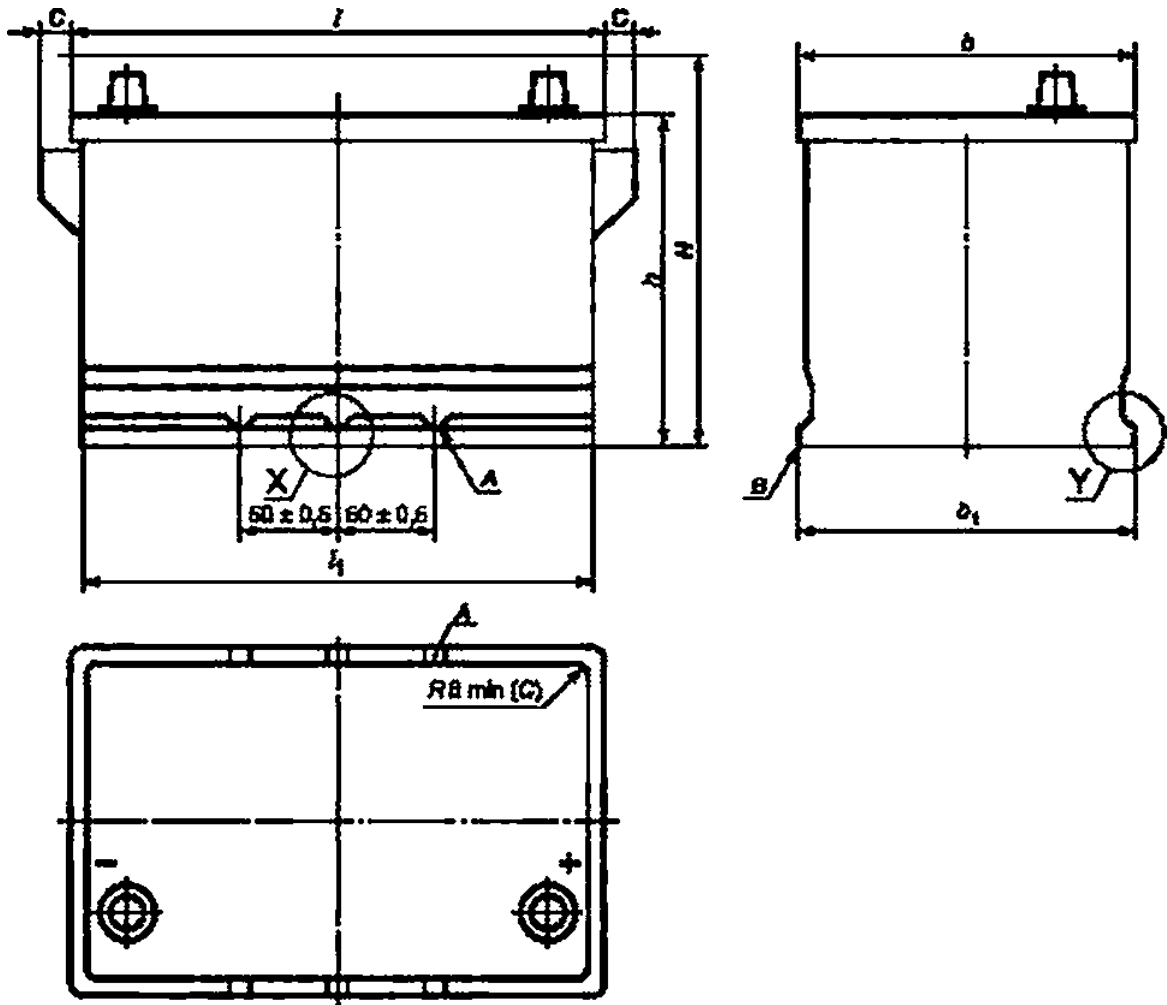
8.

— ( . 25)

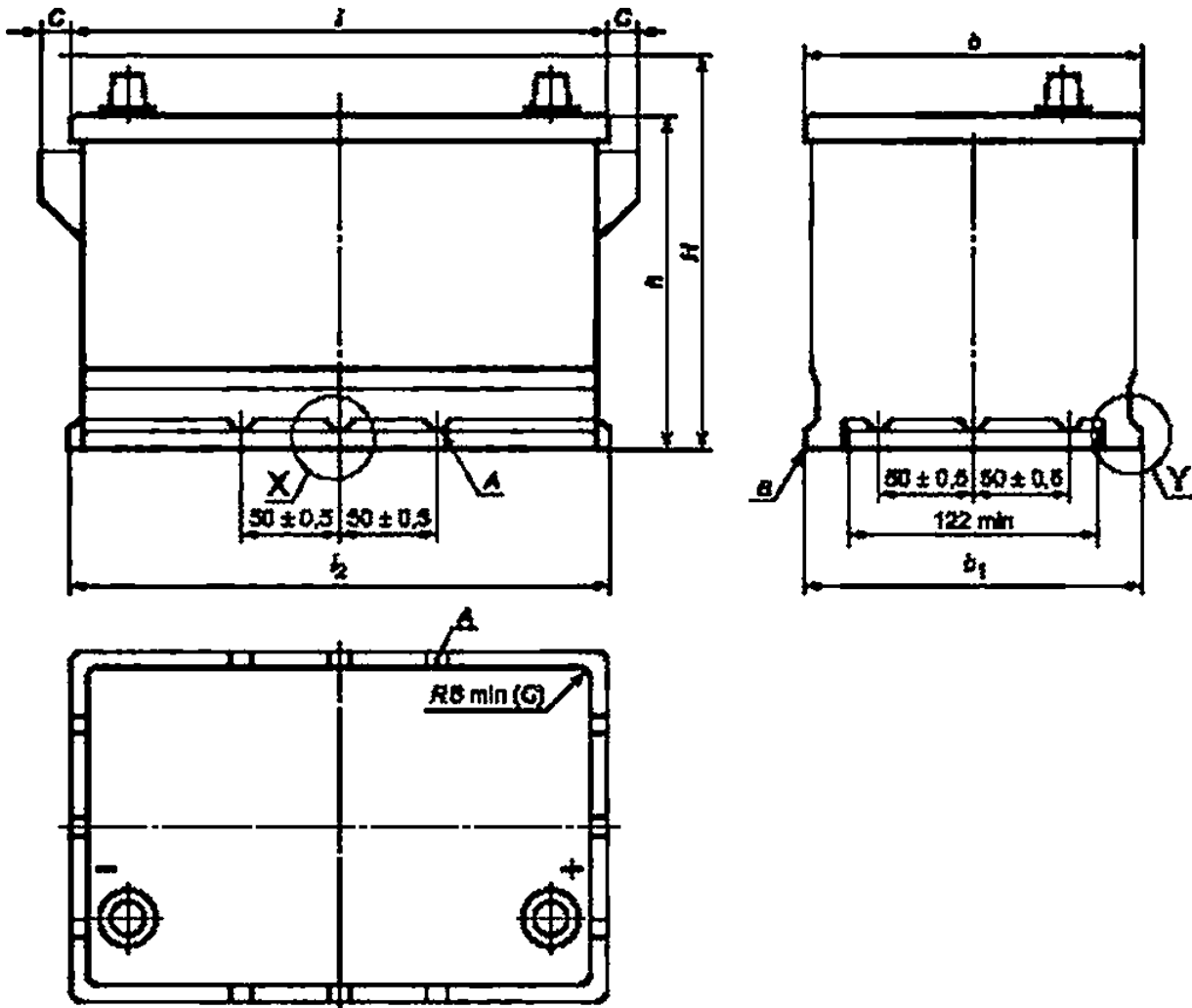
|    |      |        |     |       |         |     |     | nate |
|----|------|--------|-----|-------|---------|-----|-----|------|
|    |      | /      | £   |       | *1      | «3  | *5  |      |
| L  | L 0  | 175*   | 162 | 175   | i7s:5   | 190 | 169 | 14   |
|    | L 1  | 207 i  | 194 |       |         |     |     |      |
|    | L 2  | 242 "  | 229 |       |         |     |     |      |
|    | L3   | 278:“  | 265 |       |         |     |     |      |
|    | L4   | 315 :/ | 302 |       |         |     |     |      |
|    | L 5  | 5 :®   | 340 |       |         |     |     |      |
| L8 | LB 1 | 2 ?:“  | 194 | 175   | 154     |     |     |      |
|    | L8 2 | 242:“  | 229 |       |         |     |     |      |
|    | LB3  | 278:   | 265 |       |         |     |     |      |
|    | 1    | 17 :§  | 173 | 14    | 4135:30 | 225 | 204 |      |
|    | 2    | 21 :§  | 214 |       |         |     |     |      |
|    |      | :!     | 255 |       |         |     |     |      |
|    | 4    | 1:“    | 296 |       |         |     |     |      |
|    | 1    | 178:5  | 174 | i3s:j | 205     | 165 |     |      |
|    | 2    | 220    | 216 |       |         |     |     |      |
|    | 3    | 2 :5   | 262 |       |         |     |     |      |
|    | 4    | 3is;°  | 311 |       |         |     |     |      |



60095-2—2010



— 6 ( . 27 );  
 6 — { . V 27 ).  
 —  
 25 — ( . )



— ( X 27 );  
 — ( Y 27 );  
 —

26 —

6.1.4

6.1.4.1

L. LB.

6.1.4.2

6.1.5

6.1.5.1

60095-2—2010

6.1.5.2

L. LB.

8

- 25:
- — ;
- ^ — ;
- / — ;
- / — ;
- /<sub>2</sub> — ;
- — ;
- — ;

6.1.5.3

Y ( . 27 ) .

X ( . 27 ) -

25 26.

6.1.5.4

6.1.5.4.1

L. LB.

- LS. LBS. ES EBS).
- )

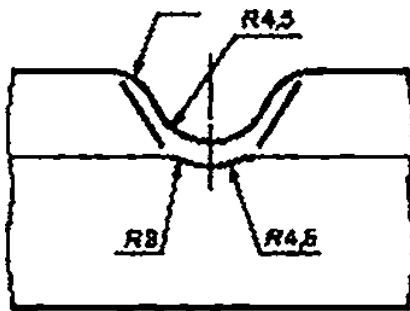
( L. LS. LB. LBS. , ES. EBS).

30.

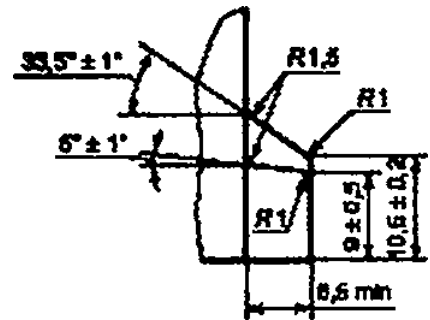
6.1.5.4.2

LS. LBS. ES EBS

27 27 .



27 — X —



276 — Y —

27 —

6.1.5.4.3

6.1.5.4.3.1

( L, LS, LB. LBS. . ES. EBS)

6.1.5.4.3.2

L. LS. LB. LBS, . ES, EBS  
( . 25 26)

9.

9 —

8 ( 1/2 , 26)

|      |       |       |       |      |       |       |       |
|------|-------|-------|-------|------|-------|-------|-------|
|      | >2    |       | <     |      | >2    |       | >2    |
| LS 1 | 207®  | LBS 1 | 207:  | ES 1 | 186:5 | EBS 1 | 188:® |
| LS2  | 242 ® | LBS 2 | 242:5 | ES2  | 227:5 | EBS 2 | 230 ® |
| LS3  | 278 ® | IBS 3 | 278:5 | ES 3 | 268:5 | EBS 3 | 276:5 |
| LS4  | 315^  |       |       | ES 4 | :5    | EBS 4 | 326:2 |
| LS5  | 353:2 |       |       |      |       |       |       |

6.1.6

6.1.6.1

25 26.  
( )

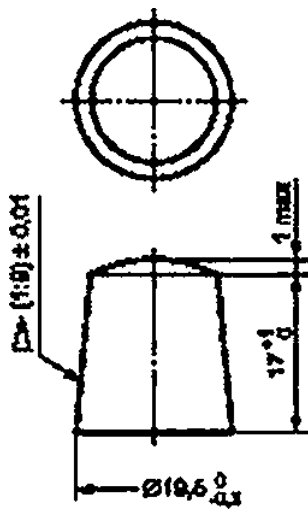
6.1.6.2

6.1.6.2.1

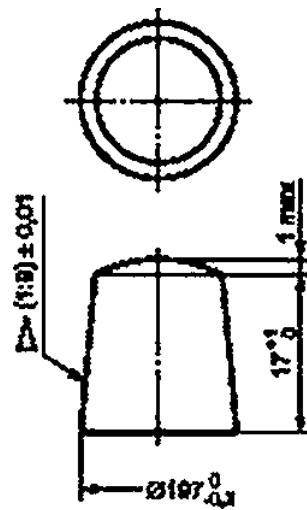
6.1.6.2.2

28 .

28 .



28 —



28 —

28 —

6.1.6.3

4.1.2.

4.1.2.

6.1.7

6.1.7.1

L. LS. LB LBS

6.1.7.2

29 . 29 29 .

10 -

2S

60095-2—2010

10 —

( . 29 290)

|      |     |     |
|------|-----|-----|
|      | 312 |     |
| L 0  | —   | 29  |
| L 1  | 96  |     |
| L 2  | 113 |     |
| L 3  | 130 |     |
| L 4  | ISO |     |
| LS   | 168 |     |
| LB 1 | 96  | 290 |
| LB2  | 113 |     |
| LB 3 | 130 |     |

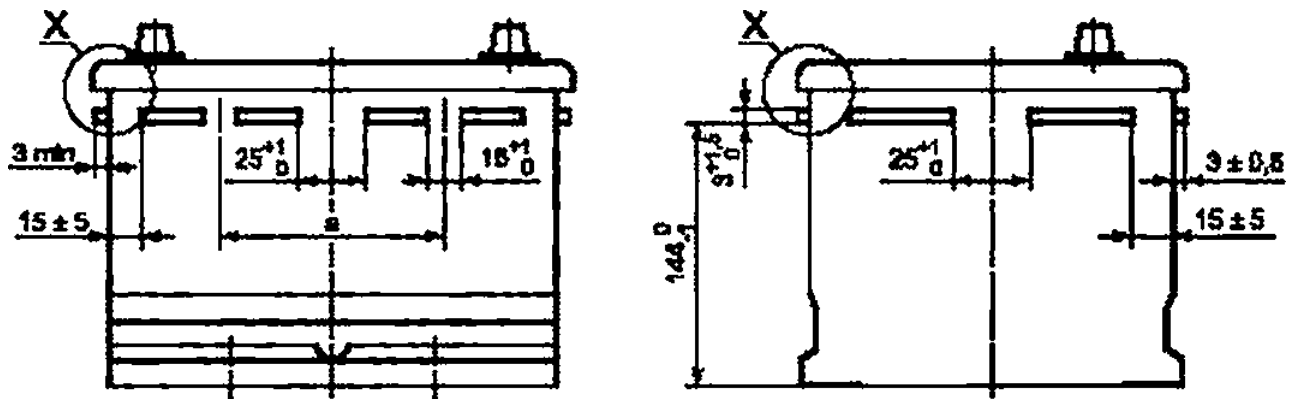
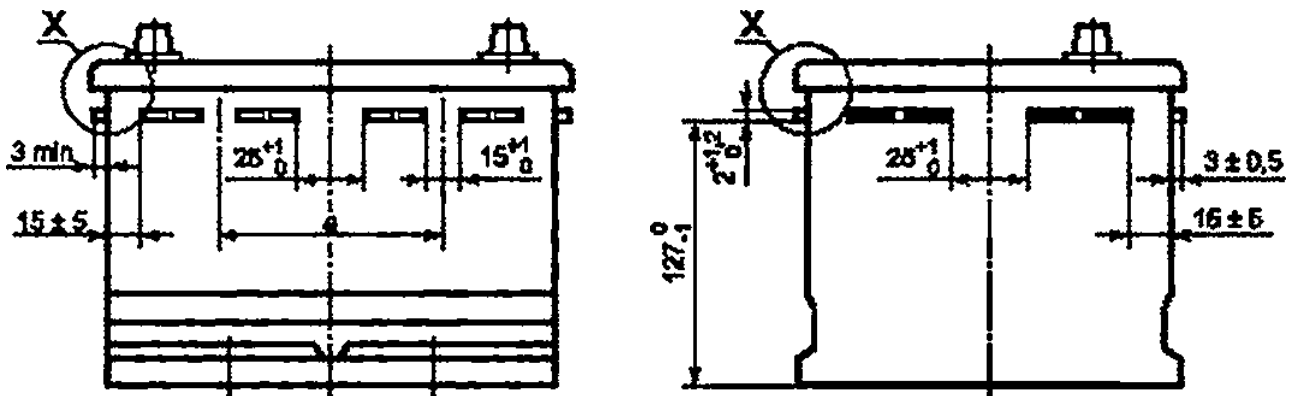


Рисунок 29а — Захваты для роботов для серий L и LS



290 —

LB LBS

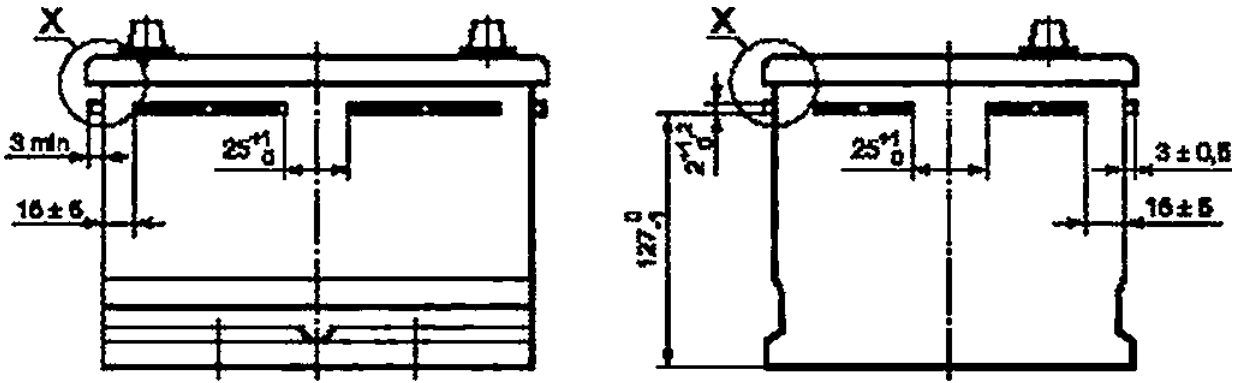
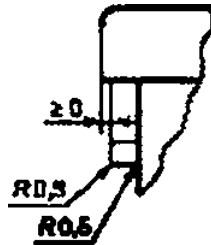


Рисунок 29с — Зажимы для роботов для серий LB и LBS (альтернативно)

29 —



30 —

X

L LS  
LB LBS

29 .

29 29 .

X.

60095-2—2010

( )

( )

.1

|           |     |                              |              |
|-----------|-----|------------------------------|--------------|
|           |     |                              |              |
| 60050-482 | —   |                              | •            |
| 60095-1   | MOD | 53165—2008 ( 60095-1:2006) « | »            |
| 60417     | MOO | 28312—89 ( 417—73)           | » -          |
| 1043-1    | —   |                              | •            |
| 7000      | IDT | 61429—2004 «                 | 7000-1135» - |
| *         |     |                              | -            |
|           | —   |                              | -            |
| • —       | :   | :                            |              |
| - MOD —   |     |                              |              |

- (1) **61429**  
**7000-1136**
- (2) **1101** (GPS) — — —
- (3) **7000:2004** —



60095-2—2010

621.355.2:006.354

29.220.20

52

34 8111

: -

,

,

,

,

U.C. /

05.08.2011. 16.08 2011. 60 » 64^£  
4,18. - . 3,6\$. 94 . \*. 745

« » 12399S .. 4.  
www.90stinfo.ru info^goslinfo.iu

Or « » — . « » .. 117418 . .. 81. «. 2.