



58152—
2018
(62660-3:2016)

-

3

(IEC 62660-3:2016, MOD)



Москва
Стандартинформ
2018

58152—2018

1 « » (-
 « ») 4 ,
 2 044 « »
 3 8 -
 6 2018 . N9 318-
 4
 62660-3:2016 « -
 3. » (IEC 62660-3:2016 «Secondary lithium-ion cells for the propulsion of
 electric road vehicles — Part 3: Safety requirements». MOO).

61434 -
 -
 -
 3.10
 61434 2. -
 6.1 -
 6.4.4.2 1.5—2001 (4.4.4.4.4.5). -
 , -
 -

5
 6 () -

29 2015 . 162- « 26
) « (1
 « », « ».
 () «
 ».

(www.gost.nj)

© . 2018

1	1
2	1
3	2
4	3
4.1	3
4.2	3
4.2.1	3
4.2.2	3
4.2.3	3
4.2.4	3
4.2.5	4
4.3	4
4.4	4
5	4
5.1	4
5.2	4
5.3	5
6	5
6.1	5
6.2	5
6.2.1	5
6.2.2	5
6.2.3	6
6.3	7
6.3.1	7
6.3.2	7
6.4	7
6.4.1	7
6.4.2	7
6.4.3	8
6.4.4	8
()	10
8 ()	13
()	61434... 15
()	*
	*
	16
	17

58152—2018

- , -
2
-
-
-
-
12405-1 12405-2. 62660-1. 62660-2,
-
-
().
12405-3.
(1).
()
« - »

58152—2018
(62660-3:2016)

3

Secondary lithium-ion cells for the propulsion of electric road vehicles.
Part 3. Safety requirements

— 2019—03—01

1

1

2

1

12405-3.

(2).

62619

2

2

8

60050-482—2011

1

3.13 - , (secondary lithium-ion cell, ceil): /

1 ,

2 « » « - », .

3.14 ; (state of charge. SOC): ,

3.15 (venting): .

4

4.1

. , -

4.2

4.2.1

. , -

4.2.2

1 / .

4.2.3

0,5 .

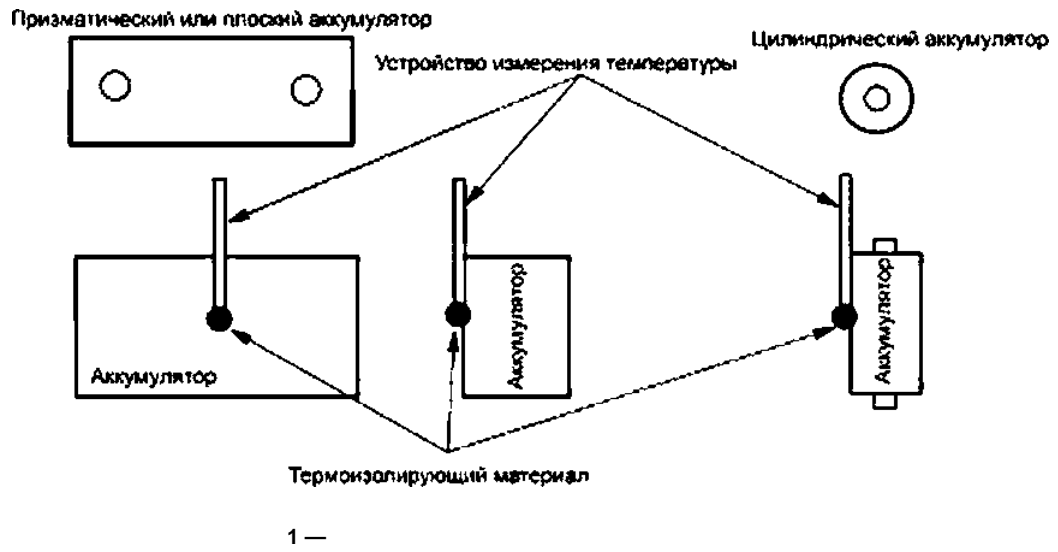
4.2.4

4.3: , -

1.

* . 4.2.1. 3

58152—2018



4.2.5

4.3.

4.3

- a) $\pm 0.1 \%$
- b) $\pm 1 \%$
- c) $\pm 2^*$
- d) $\pm 0.1 \%$
- e) $\pm 0.1 \%$
- f) $\pm 0.1 \%$

4.4

12 .

1* .

5

5.1

1 / ()

1/3 / ()

5.2

5.3.

1 —

5.1.

4.4.

2 —

1/3 I, ()

1 I, ()

I ()

3.9.

3 —

5.3

1 —

5.1.

4.4.

2 —

1/3 I, ()

1 I, ()

3 —

{100-)/100 *
. %,

(100 -)/100 1

6

6.1

75'

6.2

6.2.1

6.2.1.1

6.2.1.2

62660-2—2014 (

6.1.1.1).

6.2.1.3

6.2.2

6.2.2.1

58152—2018

2.2.2

62660-2—2014 (6.1.2.1).

6.2.2.3

6.2.3

6.2.3.1

6.2.3.2

a)

100 %

80 %

5.3.

b)

150

c)

6 /

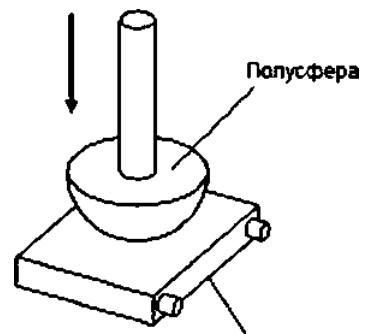
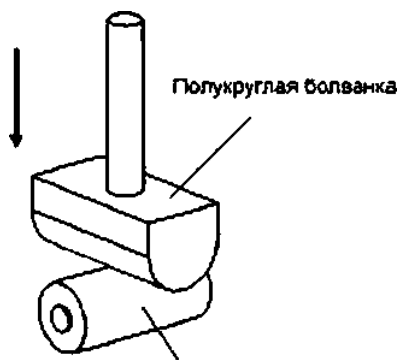
15 %

1000

80 %

2.

24



»—

)

)

2—

6.2.3.3

6.3

6.3.1

6.3.1.1

6.3.1.2

a)

100 %

80 %

5.3.

b)

30

5 ' /

(130 ± 2)

1

6.3.1.3

6.3.2

6.3.2.1

6.3.2.2

62660-2—2014 (

6.2.2.1.1).

6.3.2.3

6.4

6.4.1

6.4.1.1

6.4.1.2

62660-2—2014 (

6.3.1.1).

6.4.1.3

8

6.4.2

6.4.2.1

6.4.2.2

58152—2018

a) 100 % 5.3.
 b) 100 % 1 /, ()
 5 /, ()
 120 %
 130 %
 6.4.2.3
 6.4.3
 6.4.3.1
 6.4.3.2
 a) 0 % 5.3.
 b) 0 % 1 /, ()
 25 %
 30
 6.4.3.3
 6.4.4
 6.4.4.1
 6.4.4.2
)
 b) 7.3.2. 62619—2018.
 { ,) . S
 1
 2
 ()

FMEA . . .

b)

1)

2)

3)

62619—2018,

) 7.3.2.

4)

6.4.4.2,

).

5)

(.

62619—2018.

1).

6.4.4.3

6.4.4.2.

),

1

2

(3).

c)

8

),

(. .

62619.

12405-3.

6.4.4.3

8

58152—2018

()

.1

.2
AJ.1

.2.2

120 %

AJ.3
.2.3.1

.2.3.2

.2.3.3

.1
"

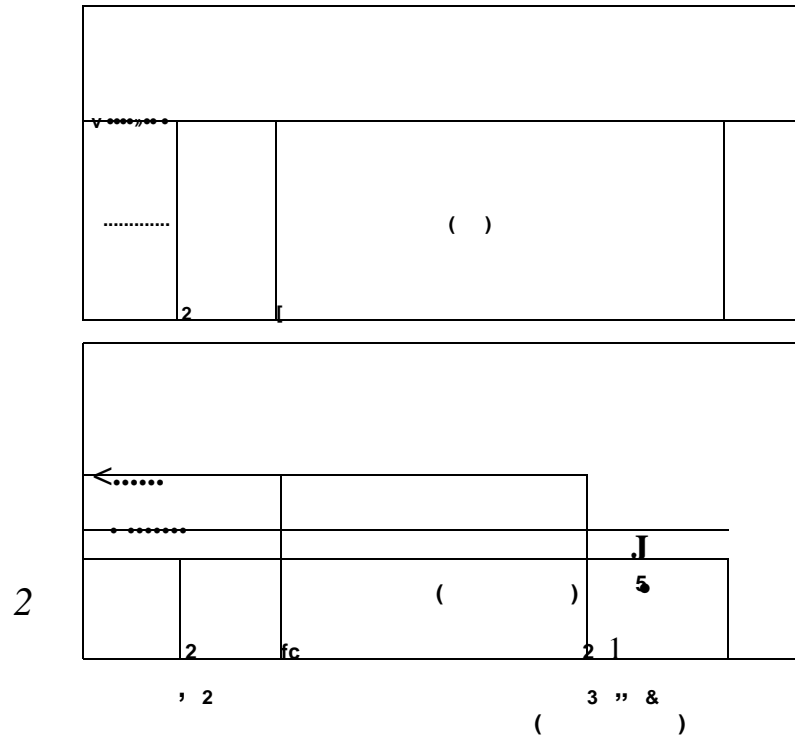
.2

.1.

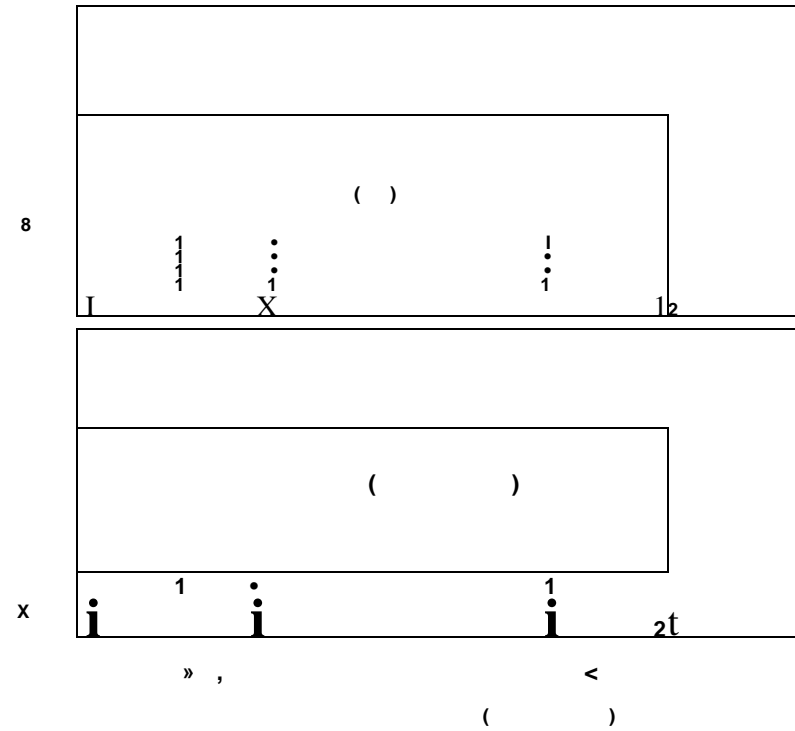
)

(, -

58152—2018



, ~ Tj — · 2 — ;



» , <

()

, ~ 2 — - T₄ - · 2 « — ;

. 2 — -

()

.1

6.4.4.2.),
8
,
8 6.4.4.2.

).

).

.2

6.4.4

.1—

			6.3.1 -
			6.2.1
	()		6.2.2
			6.2.3
	(-)		_ 8
			6.4.2
			6.4.3
	/		—
-	-		6.4.4 -
	-		-
			-
6.4.4			

6.4.4.2.),
(FISC). 62133 [4]. 62619. FISC FISC

58152—2018



()

61434

... (5) ... () ...

$I_1()$ [5]

$$I_1 = \frac{C_n A}{1}$$

... ;

I_1

... - 5,

$0,2 I_1$... = 1.

... $1.0 I_1$...

... I_1 ... I_1

58152—2018

()

,

.1

*			
60050-482—2011	IDT	IEC 60050-482:2004 « 482. »	- -
62619—2018	IDT	IEC 62619:2017 « . »	- - »
62660-2—2014	IDT	IEC 62660-2:2010 « 2. »	- - - - »
<p>— : • IDT — .</p>			

- [1] () N9100 (02)
(UN Regulation No.100 Uniform provisions concerning the approval of vehicles with regard to specific re-
{UN R! 00}] requirements for the electric power train (02 series of amendment or later)
- [2] 0 18243
{ISO 18243} Electrically propelled mopeds and motorcycles — Test specification and safely re-
quirements for lithKim-ion battery system
- [3] 62660-4 4.
62660-3
{IEC/TR 62660-4} Secondary lithium-ion cells for the propulsion of electric road vehicles — Candidate
alternative test methods for the internal short circuit test of IEC 62660-3
- [4] 62914
62133—2012
{IEC/TR 62914} Secondary cells and batteries containing alkaline or other non-acid electro-
lytes— Experimental procedure for the forced internal short-circuit test of
IEC 621332012
- [5] 61434
{IEC 61434} Secondary cells and batteries containing alkaline or other non-acid electro-
lytes — Guide to the designation of current in afcaline secondary cel and battery
standards

58152—2018

621.355.9:006.354
621.331

29.220.99.43.120

2 27.20.23.130
27.20.23.130

: - , ,

5—2018/24

..
..
..
..

08.06-2016

16.06.2016.

60*64'/j.

. . . 2.76. . . . 2,51
,

« . . . »

. 123001

www.postmfo.ru info@gos1infid.ru