

---

**МЕЖГОСУДАРСТВЕННЫЙ СОВЕТ ПО СТАНДАРТИЗАЦИИ, МЕТРОЛОГИИ И СЕРТИФИКАЦИИ  
(МГС)**

**INTERSTATE COUNCIL FOR STANDARDIZATION, METROLOGY AND CERTIFICATION  
(ISC)**

---

**МЕЖГОСУДАРСТВЕННЫЙ  
СТАНДАРТ**

**ГОСТ IEC  
62841-1—  
2014**

---

**Машины ручные, переносные  
и садово-огородные электрические**

**БЕЗОПАСНОСТЬ И МЕТОДЫ ИСПЫТАНИЙ**

**Часть 1**

**Общие требования**

**(IEC 62841-1:2014, IDT)**

**Издание официальное**



**Москва  
Стандартинформ  
2015**

## ГОСТ IEC 62841-1-2014

## Предисловие

Цели, основные принципы и основной порядок проведения работ по межгосударственной стандартизации установлены ГОСТ 1.0-92 «Межгосударственная система стандартизации. Основные положения» и ГОСТ 1.2-2009 «Межгосударственная система стандартизации. Стандарты межгосударственные, правила и рекомендации по межгосударственной стандартизации. Правила разработки, принятия, применения, обновления и отмены»

## Сведения о стандарте

1 ПОДГОТОВЛЕН Закрытым акционерным обществом «ИНТЕРСКОЛ» (ЗАО «ИНТЕРСКОЛ») на основе собственного аутентичного перевода на русский язык международного стандарта, указанного в пункте 5

2 ВНЕСЕН Межгосударственным техническим комитетом по стандартизации 262 «Инструмент механизированный и ручной» (МТК 262)

3 ПРИНЯТ Межгосударственным советом по стандартизации, метрологии и сертификации (протокол от 30 сентября 2014 г. № 70-П)

За принятие проголосовали:

Краткое наименование страны по МК (ИСО 3166) 004-97	Код страны по МК (ИСО 3166) 004 -97	Сокращенное наименование национального органа по стандартизации
Армения	AM	Минэкономики Республики Армения
Беларусь	BY	Госстандарт Республики Беларусь
Киргизия	KG	Кыргызстандарт
Молдова	MD	Молдова-Стандарт
Россия	RU	Росстандарт

4 Приказом Федерального агентства по техническому регулированию и метрологии от 21 октября 2014 г. № 1359-ст межгосударственный стандарт ГОСТ IEC 62841-1-2014 введен в действие в качестве национального стандарта Российской Федерации с 1 июня 2015 г.

5 Настоящий стандарт идентичен международному стандарту IEC 62841-1:2014 Electric motor-operated hand-held, transportable tools and lawn and garden machinery – Safety – Part 1: General requirements (Электроручные инструменты с приводом от двигателя, передвижные инструменты и садово-огородное оборудование. Безопасность. Часть 1. Общие требования).

Международный стандарт разработан техническим комитетом 116 «Безопасность ручного электрического механизированного инструмента» Межгосударственной электротехнической комиссии (IEC/TC 116 Safety of motor-operated electric tools).

Перевод с английского языка (en).

Официальные экземпляры международного стандарта, на основе которого подготовлен настоящий межгосударственный стандарт, имеются в ФГУП «СТАНДАРТИНФОРМ».

Сведения о соответствии межгосударственных стандартов ссылочным международным стандартам приведены в дополнительном приложении ДА.

Степень соответствия — идентичная (IDT)

## 6 ВВЕДЕН ВПЕРВЫЕ

*Информация об изменениях к настоящему стандарту публикуется в ежегодном информационном указателе «Национальные стандарты», в текст изменений и поправок – в ежемесячном информационном указателе «Национальные стандарты». В случае пересмотра (замены) или отмены настоящего стандарта соответствующее уведомление будет опубликовано в ежемесячном информационном указателе «Национальные стандарты». Соответствующая информация, уведомление и тексты размещаются также в информационной системе общего пользования – на официальном сайте Федерального агентства по техническому регулированию и метрологии в сети Интернет*

© Стандартиформ, 2015

В Российской Федерации настоящий стандарт не может быть полностью или частично воспроизведен, тиражирован и распространен в качестве официального издания без разрешения Федерального агентства по техническому регулированию и метрологии

## Содержание

1 Область применения.....	1
2 Нормативные ссылки.....	2
3 Термины и определения.....	5
4 Общие требования.....	8
5 Общие условия испытаний.....	9
6 Опасность излучения, токсичность и прочие опасности.....	10
7 Классификация.....	11
8 Маркировка и инструкции.....	11
9 Защита от контакта с токоведущими частями.....	20
10 Пуск.....	22
11 Потребляемая мощность и ток.....	22
12 Нагрев.....	22
13 Теплостойкость и огнестойкость.....	26
14 Влагостойкость.....	27
15 Коррозионностойкость.....	29
16 Защита от перегрузки трансформаторов и соединенных с ними цепей.....	30
17 Надежность.....	30
18 Ненормальный режим работы.....	31
19 Механическая безопасность.....	38
20 Механическая прочность.....	39
21 Конструкция.....	41
22 Внутренняя проводка.....	49
23 Комплектующие изделия.....	50
24 Присоединение к источнику питания и внешние гибкие шнуры.....	54
25 Зажимы для внешних проводников.....	58
26 Заземление.....	59
27 Винты и соединения.....	61
28 Пути утечки тока, воздушные зазоры и расстояния по изоляции.....	63
Приложение А (обязательное) Измерение путей утечки токов и воздушных зазоров.....	68
Приложение В (обязательное) Электродвигатели, не изолированные от сети питания и имеющие основную изоляцию, не рассчитанную на номинальное напряжение машины.....	71
Приложение С (обязательное) Ток утечки.....	72
Приложение D (обязательное) Электрическая прочность.....	75
Приложение E (справочное) Методы применения ISO 13849-1 к машинам.....	76
Приложение F (справочное) Правила проведения контрольных испытаний.....	78
Приложение G Не заполнено.....	79
Приложение H (обязательное) Определение маломощной цепи.....	80
Приложение I (справочное) Измерение шума и вибрации.....	81
Приложение J (справочное) Выбор и последовательность испытаний. Теплостойкость и огнестойкость.....	91
Приложение K (справочное) Аккумуляторные машины и аккумуляторные батареи.....	92
Приложение L (обязательное) Аккумуляторные машины и аккумуляторные батареи, имеющие соединение с сетью или неизолированными источниками питания.....	104
Приложение DA (справочное) Сведения о соответствии межгосударственных стандартов ссылочным международным стандартам.....	116
Библиография.....	126

Машины ручные, переносные и садово-огородные электрические

**БЕЗОПАСНОСТЬ И МЕТОДЫ ИСПЫТАНИЙ**  
Часть 1

Общие требования

Hand-held motor-operated, transportable and horticultural electric tools.  
Safety and test methods. Part 1. General requirements

Дата введения — 2015—06—01

## 1 Область применения

Настоящий стандарт устанавливает требования безопасности и методы испытаний следующих категорий машин, приводимых в действие электрическим или электромагнитным приводами.

- ручных машин (IEC 62841-2-XX);
- переносных машин (IEC 62841-3-XX);
- садово-огородных машин (IEC 62841-4-XX).

Приведенные выше категории машин именуются далее «ручные машины» или «машины».

Номинальное напряжение составляет не более 250 В для однофазных машин переменного или постоянного тока и 480 В для трехфазных машин переменного тока. Максимальная номинальная потребляемая мощность не превышает 3700 Вт.

Область применения настоящего стандарта для аккумуляторных машин приведена в К.1 приложения К и L.1 приложения L.

Настоящий стандарт идентифицирует создаваемые машинами опасности, с которыми сталкиваются все пользователи при нормальном применении и при их неправильном использовании, предупреждая о них в разумных пределах.

Настоящий стандарт распространяется на машины с электронагревательными элементами.

Требования к электродвигателям, не изолированным от источника питания и имеющим основную изоляцию, не рассчитанную на номинальное напряжение машины, приведены в приложении В.

Требования к аккумуляторным машинам, с электрическим или электромагнитным приводом и к аккумуляторным батареям для таких машин приведены в приложении К. Требования к подобным машинам, которые могут также работать и (или) заряжаться непосредственно от сети или от неизолированного источника, приведены в приложении L.

Настоящий стандарт распространяется на ручные машины, которые могут устанавливаться на опору или на станину для применения в качестве стационарной машины без какого-либо изменения конструкции самой ручной машины, при этом сочетание ручной машины с опорой рассматривается как переносная машина и на него распространяется соответствующая часть межгосударственного стандарта, содержащего частные требования.

Настоящий стандарт не распространяется:

- на машины, предназначенные для применения во взрывоопасной среде, где есть пыль, пары жидкостей или сопутствующие газы;

- машины для приготовления и переработки пищи;
- машины медицинского назначения.

**Примечание 1** — На машины медицинского назначения распространяется серия стандартов IEC 60601:

- машины, предназначенные для применения с косметическими или фармацевтическими изделиями;
- электронагревательные инструменты.

**Примечание 2** — На нагревательные инструменты распространяется IEC 60335-2-45;

## ГОСТ IEC 62841-1-2014

- бытовые и аналогичные приборы с электрическим приводом.

**Примечание 3** — На электроприводные бытовые и подобные приборы распространяется серия стандартов IEC 60335.

- электрооборудование для промышленных станков.

**Примечание 4** — На электробезопасность оборудования распространяется серия стандартов IEC 60204:

- малогабаритные низковольтные работающие от трансформатора слесарные инструменты, предназначенные для моделирования, например для изготовления радиоуправляемых моделей летательных аппаратов, автомобилей и т. п.

В стандарте методы испытаний выделены курсивом.

## 2 Нормативные ссылки

Для применения настоящего стандарта необходимы следующие ссылочные документы.

Для датированных ссылок применяют только указанное издание ссылочного документа, для недатированных ссылок применяют последнее издание ссылочного документа (включая все его изменения).

EN 12096 Вибрация механическая. Объявление и проверка значений вибрационной эмиссии  
IEC 60061:2011 Цоколи и патроны ламп вместе с датчиками для контроля взаимозаменяемости и безопасности

IEC 60065:2011 Аудио-, видеоаппаратура и аналогичная электронная аппаратура. Требования техники безопасности

IEC 60068-2-75:1997 Испытания на воздействие внешних факторов. Часть 2. Испытания. Испытание Ен: ударные испытания

IEC 60085:2007 (все части) Электрическая изоляция. Классификация по термическим свойствам. Миниатюрные плавкие предохранители

IEC 60227 (все части) Кабели с поливинилхлоридной изоляцией на номинальные напряжения до 450/750 В включительно.

IEC 60238 Патроны Эдисона резьбовые

IEC 60245 (все части) Кабели с резиновой изоляцией на номинальное напряжение до 450/750 В включительно

IEC 60252 (все части) Конденсаторы двигателей переменного тока

IEC 60309 (все части) Вилки, розетки и соединители промышленного назначения

IEC 60320 (все части) Соединители электроприборов бытового и аналогичного общего назначения

IEC 60335-1:2010 Приборы электрические бытового и аналогичного назначения. Безопасность.

Часть 1. Общие требования

IEC 60384-14 Конденсаторы постоянной емкости для электронной аппаратуры. Часть 14. Групповые технические условия. Конденсаторы постоянной емкости для подавления радиопомех и подключения к питающей магистрали

IEC 60417-DB:2002 Графические обозначения, применяемые на оборудовании

IEC 60529:2001 Степени защиты, обеспечиваемые корпусами (Код IP). Изменение 2

IEC 60664-1 Координация изоляции для оборудования в низковольтных системах. Часть 1. Принципы, требования и испытания

IEC 60695-2-11:2000 Испытания на пожароопасность. Часть 2-11. Методы испытаний раскаленной/горячей проволокой. Метод испытания конечной продукции на воспламеняемость под действием раскаленной проволоки

IEC 60695-2-13:2010 Испытания на пожарную опасность. Часть 2-13. Методы испытания накаленной/нагретой проволокой. Метод определения температуры зажигания материалов накаленной проволокой (ТЗНК)

IEC 60695-10-2:2003 Испытания на пожароопасность. Часть 10-2. Аномальный нагрев. Испытание вдавливанием шарика

IEC 60695-11-10:2013 Испытания на пожароопасность. Часть 11-10. Пламя для испытания. Методы испытания горизонтальным и вертикальным пламенем мощностью 50 Вт

IEC 60730-1:2010 Устройства управления автоматические электрические бытового и аналогичного назначения. Часть 1. Общие требования

IEC 60825-1:2007 Безопасность лазерных устройств. Часть 1. Классификация и требования к аппаратуре

IEC 60884 (все части) Вилки и розетки бытового и аналогичного назначения

IEC 60906-1 Вилки и штепсельные розетки по системе IEC бытового и аналогичного назначения.

Часть 1. Вилки и штепсельные розетки на 16 А 250 В переменного тока

IEC 60990:1999 Методы измерения токов при прикосновении и токов защитного проводника

IEC 60998-2-1 Устройства соединительные для низковольтных цепей бытового и аналогичного назначения. Часть 2-1. Частные требования к соединительным устройствам как отдельным элементам с винтовыми зажимами

IEC 60998-2-2 Устройства соединительные для низковольтных цепей бытового и аналогичного назначения. Часть 2-2. Частные требования к соединительным устройствам как отдельным элементам с невинтовыми зажимами

IEC 60999-1:1999 Устройства соединительные. Медные электропровода. Требования безопасности к винтовым и безвинтовым зажимам. Часть 1. Общие и частные требования к зажимам для проводов сечением от 0,2 мм<sup>2</sup> до 35 мм<sup>2</sup> (включительно)

IEC 61000-4-2:2008 Электромагнитная совместимость. Часть 4-2. Методики испытаний и измерений. Испытание на невосприимчивость к электростатическому разряду

IEC 61000-4-3:2010 Электромагнитная совместимость. Часть 4-3. Методики испытаний и измерений. Испытание на устойчивость к воздействию электромагнитного поля с излучением на радиочастотах

IEC 61000-4-4:2004 Электромагнитная совместимость. Часть 4-4. Методы испытаний и измерений. Испытание на невосприимчивость к быстрым переходным процессам и всплескам. Изменение 1

IEC 61000-4-5:2005 Электромагнитная совместимость. Часть 4. Методики испытаний и измерений. Раздел 5. Испытание на невосприимчивость к выбросу напряжения

IEC 61000-4-6:2008 Электромагнитная совместимость. Часть 4-6. Методики испытаний и измерений. Защищенность от помех по цепи питания, наведенных радиочастотными полями

IEC 61000-4-11:2004 Электромагнитная совместимость. Часть 4-11. Методики испытаний и измерений. Кратковременные понижения напряжения, короткие отключения

IEC 61032:1997 Защита людей и оборудования, обеспечиваемая корпусами. Щупы для проверки

IEC 61058-1:2008 Выключатели для электрических приборов бытового и аналогичного назначения. Часть 1. Общие требования

IEC 61210 Устройства соединительные. Плоские быстросоединяемые выводы для электрических медных проводников. Требования безопасности

IEC 61540:1997 Электроаппаратура вспомогательная. Переносные устройства защиты от токов замыкания на землю без встроенной максимальной токовой защиты бытового и аналогичного назначения

IEC 61558-1 Трансформаторы силовые, блоки питания, реакторы и аналогичные изделия. Безопасность. Часть 1. Общие требования и испытания

IEC 61558-2-4 Трансформаторы, реакторы, блоки питания и аналогичные изделия на напряжение питания до 1100 В. Безопасность. Часть 2-4. Частные требования и испытания изолирующих трансформаторов и встроенных в них блоков питания

IEC 61558-2-6 Трансформаторы, реакторы, блоки питания и аналогичные изделия на напряжение питания до 1100 В. Безопасность. Часть 2-6. Частные требования и испытания изолирующих трансформаторов безопасности и встроенных в них блоков питания

IEC 61558-2-16 Безопасность преобразователей, реакторов, блоков питания и аналогичных изделий на напряжение до 1100 В. Часть 2-16. Частные требования к блокам питания в режиме переключения и преобразователям к ним и испытания

IEC 61951-1 Аккумуляторы и аккумуляторные батареи щелочные или содержащие неокислотные электролиты. Переносные индивидуальные герметичные перезаряжаемые аккумуляторы. Часть 1. Никель-кадмиевые элементы

IEC 61951-2 Аккумуляторы и аккумуляторные батареи щелочные или содержащие неокислотные электролиты. Переносные индивидуальные герметичные перезаряжаемые аккумуляторы. Часть 2. Никель-гидрид металла

IEC 61960 Элементы вторичные и аккумуляторные батареи, содержащие щелочные или другие неокислотные электролиты. Портативные вторичные литиевые элементы и аккумуляторные батареи

IEC 61984 Соединители. Требования и испытания безопасности

## ГОСТ IEC 62841-1-2014

IEC 62133 Аккумуляторы и батареи, содержащие щелочи или другие неокислотные электролиты. Требования безопасности к портативным герметичным аккумуляторам и к состоящим из них батареям, для использования, переносные

IEC 62233 Методы измерений электромагнитных полей бытовых приборов и аналогичных аппаратов с учетом их воздействия на человека

IEC 62471 Фотобиологическая безопасность ламп и ламповых систем

IEC/TR 60083 Вилки и розетки для бытового и подобного общего применения, стандартизованные в странах — членах IEC

IEC/TR 62471-2:2009 Фотобиологическая безопасность ламп и ламповых систем. Часть 2. Руководство по производственным требованиям, относящимся к безопасности нелазерного оптического излучения

ISO 1463 Покрытия металлические и оксидные. Измерение толщины покрытия. Метод с использованием микроскопа

ISO 2178 Покрытия немагнитные на магнитных подложках. Измерение толщины покрытия. Магнитный метод

ISO 2768-1 Допуски общие. Часть 1. Допуски на линейные и угловые размеры без указания допусков на отдельные размеры

ISO 3744:2010 Акустика. Определение уровней звуковой мощности и уровней звуковой энергии источников шума с использованием звукового давления. Технические методы в условиях свободного звукового поля над отражающей поверхностью

ISO 3864-2 Символы графические. Цвета и знаки безопасности. Часть 2. Принципы проектирования для этикеток безопасности на изделиях

ISO 3864-3 Символы графические. Цвета и знаки безопасности. Часть 3. Принципы проектирования графических символов при использовании в предупредительных знаках

ISO 4871:1996 Акустика. Заявленные значения шумоизлучения машин и оборудования и их проверка

ISO 5347 (все части). Датчики вибраций и ударов. Методы калибрования.

ISO 5349-1 Вибрация механическая. Измерение и оценка воздействия на человека вибрации, передаваемой через руки. Часть 1. Общие требования

ISO 5349-2 Вибрация механическая. Измерение и оценка воздействия на человека вибрации, передаваемой через руки. Часть 2. Практическое руководство по измерению вибрации на рабочем месте

ISO 7000:2004 Графические символы, наносимые на оборудование. Перечень и сводная таблица

ISO 7010:2011 Символы графические. Цвета и знаки безопасности. Зарегистрированные знаки безопасности

ISO 7574-4 Акустика. Статистические методы определения и проверки установленных значений шума, производимого машинами и оборудованием. Часть 4. Методы определения установленных значений для партий машин

ISO 8041 Реакция человеческого организма на вибрацию. Контрольно-измерительные приборы

ISO 9772:2012 Пластмассы ячеистые. Определение характеристик горения мелких образцов, ориентированных в горизонтальном положении, под действием небольшого пламени

ISO 11201 Акустика. Шум, издаваемый машинами и оборудованием. Измерение уровней звукового давления шума на рабочем месте и в других установленных местах свободного звукового поля над отражающей поверхностью с пренебрегаемыми поправками на воздействия окружающей среды

ISO 11203 Акустика. Шум, издаваемый машинами и оборудованием. Измерение уровней звукового давления на рабочем месте и в других установленных точках в зависимости от уровня звуковой мощности

ISO 12100 Безопасность машин. Общие принципы расчета. Оценка рисков и снижение рисков

ISO 13849-1 Безопасность машин. Детали систем управления, связанные с обеспечением безопасности. Часть 1. Общие принципы проектирования

ISO 13850 Безопасность машин. Аварийный останов. Принципы проектирования

ISO/TR 11690-3 Акустика. Рекомендуемая практика проектирования малозумных рабочих помещений для машинного оборудования. Часть 3. Распространение звука и прогнозирование уровня шума в рабочих помещениях

ISO 16063-1 Методы калибровки датчиков вибрации и удара. Часть 1. Основные понятия

ASTM B 258 Стандартные номинальные диаметры и площади поперечного сечения американских проволочных калибров сплошных круглых проводов, используемых в качестве электрических проводников

UL 969 Системы маркировки

### 3 Термины и определения

В настоящем стандарте применены следующие термины с соответствующими определениями:

3.1 доступная часть (accessible part): Все части, выполненные из электропроводящего материала и поверхности изоляционного материала, к которым можно прикоснуться испытательным щупом В (по IEC 61032:1997).

3.2 принадлежность (accessory): Устройство, которое прикрепляется только к выходному валу машины.

3.3 регулируемый защитный кожух (adjustable guard): Регулируемый целиком или имеющий регулирующую часть(и) кожух. Для кожухов, регулируемых вручную, положение защитного кожуха остается неизменным в ходе определенной операции.

3.4 разъединение всех полюсов (all-pole disconnection): Разъединение всех проводников питания, кроме защитного проводника заземления, за одну операцию.

3.5 насадка (attachment): Прикрепляемое к корпусу или иной части машины устройство, подвижный элемент (элементы) которого может сочленяться с выходным механизмом (например, выходным валом) машины, при этом сохраняется нормальное применение машины, рассматриваемое в рамках настоящего стандарта.

3.6 основная изоляция (basic insulation): Изоляция, непосредственно контактирующая с частями на находящиеся под напряжением с целью защитить пользователя от поражения электрическим током. Изоляция, не предназначенная для защиты от поражения электрическим током, считается рабочей изоляцией, как, например, изоляция обмоточных проводов.

3.7 аккумуляторная батарея (battery): Оборудование, состоящее из одного или нескольких аккумуляторных элементов, предназначенное для питания машины.

3.8 машина класса I (class I tool): Машина, у которой защита от поражения электрическим током обеспечена не только основной, двойной или усиленной изоляцией, но и дополнительными средствами безопасности, при которых проводящие доступные части соединены с защитным заземляющим проводником в стационарной проводке таким образом, что доступные части не могут оказаться под напряжением в случае повреждения основной изоляции.

**Примечание** — Помимо этого машинами класса I считаются машины с двойной и(или) усиленной изоляцией, которые имеют также клемму заземления или контакт заземления.

3.9 машина класса II (class II tool): Машина, у которой защита от поражения электрическим током обеспечена не только основной изоляцией, но и дополнительными средствами безопасности, такими как двойная изоляция или усиленная изоляция, при отсутствии средств защитного заземления или определенных условий подключений к сети.

3.10 машина класса III (class III tool): Машина, у которой защита от поражения электрическим током основана на безопасном сверхнизком напряжении и в которой отсутствует напряжение выше, чем такое безопасное сверхнизкое напряжение.

3.11 конструкция класса II (class II construction): Часть машины, у которой защита от поражения электрическим током обеспечена двойной или усиленной изоляцией.

3.12 конструкция класса III (class III construction): Часть машины, у которой защита от поражения электрическим током основана на безопасном сверхнизком напряжении и в которой отсутствует напряжение выше, чем такое безопасное сверхнизкое напряжение.

3.13 зазор (clearance): Кратчайшее расстояние, измеренное по воздуху, между двумя токопроводящими частями или между токопроводящей частью и наружной поверхностью, рассматриваемой так, как будто к ней прижата металлическая фольга, контактирующая с доступными поверхностями изоляционного материала.

**Примечание** — Примеры зазоров приведены в приложении А.

3.14 устройство управления (control device): Устройство, служащее для регулирования оператором электрической и (или) механической функции машины.



## ГОСТ IEC 62841-1-2014

**3.15 путь утечки (creepage distance):** Кратчайший путь, измеренный по поверхности изоляционного материала между двумя токопроводящими частями или между токопроводящей частью и наружной поверхностью, рассматриваемой так, как будто к ней прижата металлическая фольга, контактирующая с доступными поверхностями изоляционного материала.

**Примечание** — Примеры длин путей токов утечки приведены в приложении А.

**3.16 съемная часть (detachable part):** Часть, которую можно удалить или открыть без помощи инструмента, или часть, которую можно удалить согласно инструкции по применению, даже если удаление требует использования инструмента, кроме доступных снаружи крышек щеткодержателей.

**Примечание** — Несъемной считается часть машины, на которую распространяются требования по 21.22.

**3.17 двойная изоляция (double insulation):** Система изоляции, содержащая как основную, так и дополнительную изоляцию.

**3.18 электронная цепь (electronic circuit):** Цепь, имеющая, по меньшей мере, одну электронную деталь.

**3.19 электронная деталь (electronic component):** Часть, в которой проводимость обеспечена, в основном, движением электронов в вакууме, газе или полупроводнике, за исключением неоновых индикаторов.

**Примечание** — Примерами электронных деталей являются диоды, транзисторы, симисторы и монолитные интегральные схемы. Резисторы, конденсаторы и индукторы не считаются электронными деталями.

**3.20 взрыв (explosion):** Быстротекущий процесс, при котором происходят мгновенное разрушение и разлет корпуса и деталей машины, что может привести к телесному повреждению.

**3.21 сверхнизкое напряжение (extra-low voltage):** Напряжение, получаемое от источника, встроенного в машину, которое при работе машины на номинальном напряжении не превышает 50 В между проводниками, а также между проводниками и землей.

**3.22 неподвижный защитный кожух (fixed guard):** Кожух, закрепленный таким образом (например, винтами, гайками, сваркой), что его можно открыть или снять только с применением инструмента или путем разрушения средств крепления.

**3.23 защитный кожух (guard):** Физическое препятствие для защиты от механических опасностей, выполненное как часть машины.

**3.24 ручная машина (hand-held tool):** Предназначенная для совершения механической работы машина, имеющая или не имеющая средства для установки на опору и выполняемая таким образом, что электродвигатель и приводной механизм образуют модуль, который можно легко перенести к месту работы и который во время работы либо удерживают рукой, либо подвешивают.

**Примечание** — Ручные машины включают в себя машины с гибким валом и со стационарным или переносным электродвигателем.

**3.25 заданный рабочий цикл (inherent operating cycle):** Повторяющийся цикл работы машины, спроектированной таким образом, что оператор не может изменить продолжительность цикла.

**3.26 соединительный шнур (interconnection cord):** Внешний гибкий шнур, предназначенный для электрических соединений между двумя частями машины.

**3.27 садово-огородная машина (lawn and garden machinery):** Машина для ухода за садом.

**3.28 жидкостная система (liquid system):** Система, использующая воду или жидкость на водной основе от внешнего или встроенного источника, необходимая для выполнения машиной своей функции.

**3.29 часть, находящаяся под напряжением (live part):** Любой проводник или токоведущая часть, предназначенная для питания машины при нормальном применении, в том числе проводник нейтрали.

**3.30 средняя наработка до опасного отказа (mean time to dangerous failure (MTTF<sub>d</sub>)):** Ожидаемое среднее время до наступления опасного отказа.

**3.31 выключатель питания с самовозвратом (momentary power switch):** Выключатель, не остающийся во включенном положении после отпускания приводного устройства.

**3.32 тепловой выключатель без самовозврата (non-self-resetting thermal cut-out):** Тепловой выключатель, который для повторного замыкания электрической цепи требует повторного включения или замены части.

3.33 **неизолированный источник питания (non-isolated source)**: Источник питания, в котором выход не изолирован от питающей сети безопасным изолирующим трансформатором.

3.34 **нормальная работа (normal operation)**: Условия, при которых машина эксплуатируется в соответствии с инструкциями изготовителя (при нормальном применении), когда она присоединена к источнику питания.

3.35 **нормальное применение (normal use)**: Применение машины, для которого она предназначена в соответствии с инструкциями изготовителя.

3.36 **выключатель питания (power switch)**: Устройство, которое во включенном положении коммутирует электрическую цепь и включает основную функцию машины, а в выключенном положении отключает ту же функцию.

3.37 **защитное устройство (protective device)**: Устройство, срабатывание которого предотвращает возникновение опасной ситуации при ненормальных условиях работы.

3.38 **защитный импеданс (protective impedance)**: Импеданс с комплексным сопротивлением, ограничивающим ток до безопасного уровня, включенный между частями, находящимися под напряжением, и доступными электропроводящими частями.

3.39 **номинальный ток (rated current)**: Ток, назначенный изготовителем для машины.

3.40 **номинальная частота тока (rated frequency)**: Частота тока, назначенная изготовителем для машины.

3.41 **диапазон номинальной частоты тока (rated frequency range)**: Диапазон частоты тока, назначенный изготовителем для машины и выраженный в виде нижнего и верхнего пределов.

3.42 **номинальная потребляемая мощность (rated input)**: Потребляемая мощность в ваттах, назначенная изготовителем для машины.

3.43 **номинальная частота вращения холостого хода (rated no-load speed)**: Частота вращения холостого хода, назначенная изготовителем для машины.

3.44 **номинальное напряжение (rated voltage)**: Номинальное напряжение, назначенное изготовителем для машины. При трехфазном питании — это напряжение между фазами.

3.45 **диапазон номинального напряжения (rated voltage range)**: Диапазон напряжения, назначенный изготовителем для машины и выраженный в виде нижнего и верхнего пределов.

3.46 **усиленная изоляция (reinforced insulation)**: Изоляция частей, находящихся под напряжением, обеспечивающая такую степень защиты от поражения электрическим током, которая равносильна двойной изоляции.

**Примечание** — Примеры усиленной изоляции представлены одним слоем или несколькими слоями, которые не могут быть испытаны по отдельности как основная или дополнительная изоляция.

3.47 **устройство защитного отключения (УЗО) (residual current device (RCD))**: Устройство, предназначенное для обнаружения утечки тока (за счет контроля дифференциального тока в цепи УЗО), которая может привести к поражению пользователя электрическим током и при возникновении которой устройство обеспечивает размыкание цепи питания.

**Примечание** — Устройство может иметь также следующие обозначения: PRCD (portable residual current device) — переносное защитное устройство по дифференциальному току; ELCB (earth leakage circuit breaker) — выключатель тока утечки на землю; GFCI (ground fault circuit interrupter) — размыкатель тока утечки на землю).

3.48 **критические функции безопасности (safety critical function (SCF))**: Требуемая(ые) данным стандартом функция(и), потеря которой(ых) может так изменить работу машины, что пользователь будет подвергаться риску, превышающему риск, допускаемый данным стандартом для ненормальных условий работы.

3.49 **безопасное сверхнизкое напряжение (safety extra-low voltage)**: Не превышающее максимального значения 42,4 В напряжение между проводниками и между проводниками и землей, при этом напряжение холостого хода не превышает 50 В. Когда безопасное сверхнизкое напряжение получается от сети питания, оно подводится через безопасный изолирующий трансформатор или преобразователь с разделенными обмотками, изоляция которых отвечает требованиям двойной или усиленной изоляции.

3.50 **безопасный изолирующий трансформатор (safety isolating transformer)**: Трансформатор, предназначенный для питания распределительной цепи, машины или иного оборудования безопасным сверхнизким напряжением, у которого входная обмотка электрически отделена от выходной обмотки изоляцией, равносильной, по меньшей мере, двойной или усиленной изоляции.

## ГОСТ IEC 62841-1-2014

**3.51 самовозвратный тепловой выключатель (self-resetting thermal cut-out):** Тепловой выключатель, автоматически восстанавливающий протекание тока питания после того, как соответствующая часть машины остынет до заданного уровня.

**3.52 дополнительная изоляция (supplementary insulation):** Независимая изоляция, применяемая в дополнение к основной изоляции с целью обеспечить защиту от поражения электрическим током в случае отказа основной изоляции.

**3.53 шнур питания (supply cord):** Гибкий шнур для питания, соединенный с машиной.

**3.54 ограничитель температуры (temperature limiter):** Температурно-чувствительное устройство, имеющее постоянную или регулируемую рабочую температуру, срабатывающее при нормальной работе на размыкание или замыкание цепи тогда, когда температура контролируемой им части достигнет определенного значения. Наличие этого устройства не должно изменять обычной последовательности размыкания или замыкания цепи при нормальной работе машины.

**3.55 тепловой выключатель (thermal cut-out):** Устройство, имеющее постоянную, не изменяемую пользователем настройку, которое при ненормальной работе автоматически размыкает цепь или понижает ток тогда, когда температура контролируемой им части достигнет заданного верхнего предела.

**3.56 термоплавкая вставка (thermal link):** Однократно срабатывающий тепловой выключатель, в дальнейшем требующий частичной или полной замены.

**3.57 термостат (thermostat):** Температурно-чувствительное устройство, имеющее постоянную или регулируемую рабочую температуру, которое при нормальной работе поддерживает в определенных пределах температуру контролируемой части, автоматически размыкая или замыкая цепь.

**3.58 переносная машина (transportable tool):** Машина, имеющая следующие характеристики:

а) имеющая возможность перемещения на различные заранее определенные рабочие места. Эта машина либо производит работу на материале, который подается непосредственно к ней, либо устанавливается на объект обработки, либо помещается вблизи объекта обработки;

б) имеющая возможность перемещения одним человеком или двумя людьми с помощью или без помощи простого устройства для облегчения переноски, например ручек, колес и т. п.;

в) используемая в стационарном положении и устанавливаемая на верстак, стол, пол либо имеющая в своем составе устройство, которое выполняет функцию верстака (стола), без крепления или с креплением, например быстродействующими зажимами, болтовыми соединениями и т. п., либо помещаемая непосредственно на объект обработки;

г) используемая под управлением оператора;

д) с ручной подачей объекта обработки к машине, либо самой машины к объекту обработки;

е) не предназначенная для применения в непрерывном производстве или в составе поточной линии;

ж) электропитание которой осуществляется посредством гибкого шнура с вилкой.

**3.59 ввод типа X (type X attachment):** Назначенный изготовителем способ крепления шнура питания, при котором его легко заменить.

**3.60 ввод типа Y (type Y attachment):** Способ ввода шнура питания, при котором возможна любая его замена – самим изготовителем, его представителем по обслуживанию или лицом с соответствующей квалификацией.

**3.61 ввод типа Z (type Z attachment):** Способ ввода шнура питания, при котором его невозможно заменить без поломки или разрушения машины.

**3.62 техническое обслуживание пользователем (user maintenance):** Работа(ы) по техническому обслуживанию, которая(ые), по своему назначению и согласно инструкции, могут быть выполнены пользователем.

**3.63 рабочее напряжение (working voltage):** Максимальное напряжение, без учета влияния переходных напряжений, которому подвергается рассматриваемая часть машины, работающая при номинальном напряжении, номинальной потребляемой мощности или с номинальным током.

## 4 Общие требования

Конструкция машин должна обеспечивать безопасную работу, без создания опасности для людей и (или) окружающей среды.

Машины, имеющие явно различные режимы работы, должны отвечать требованиям безопасности при работе во всех режимах.

Универсальные машины должны отвечать всем соответствующим требованиям безопасности согласно частным требованиям и должны учитывать любые иные опасности, возникающие ввиду совмещения функций.

*Примечание* — В Европе (EN 62841-1) настоящий раздел не применяется.

Соответствие требованиям проверяют посредством испытаний согласно настоящему стандарту.

## 5 Общие условия испытаний

5.1 Испытания по настоящему стандарту являются типовыми испытаниями. При отсутствии иных указаний в настоящем стандарте применяют общие условия испытаний по настоящему разделу.

*Примечание* — В приложении F приведены примеры контрольных испытаний.

5.2 Испытания проводят на отдельных образцах. На усмотрение изготовителя количество взятых для испытания образцов может быть уменьшено.

Если несколько испытаний проводят на одном образце, то измеряемая величина не должна быть затронута в предыдущих тестах.

5.3 Если конструкция машины не позволяет провести данное испытание, то такое испытание не проводят.

5.4 Испытания проводят, помещая машину и (или) любую ее подвижную часть в самое неблагоприятное положение, которое только может иметь место при нормальном применении.

5.5 Машины, имеющие устройства управления или переключения, испытывают, устанавливая такие устройства в положение самой невыгодной настройки, в случае если настройка может быть изменена пользователем. Электронные устройства управления для регулирования частоты вращения настраивают на самую высокую частоту вращения.

Если регулировочное средство управления доступно для пользователя без помощи инструмента, настоящий пункт применяют независимо от того, как возможно изменять настройку: вручную или с помощью инструмента. Если регулировочное средство недоступно без помощи инструмента и настройка по своему назначению не может быть изменена пользователем, то настоящий пункт не применяют.

Надлежащее пломбирование считается не допускающим изменение настройки пользователем.

5.6 Испытания проводят при отсутствии сквозняков и при температуре окружающей среды  $(20 \pm 5) ^\circ\text{C}$ .

Если температура любой части машины ограничивается температурно-чувствительным устройством либо на нее влияет температура окружающей среды, то при наличии сомнений температуру окружающей среды поддерживают на уровне  $(23 \pm 2) ^\circ\text{C}$ .

5.7 Условия испытаний по частоте тока и напряжению приведены в 5.7.1 – 5.7.3.

5.7.1 Машины, работающие только от источников переменного тока, испытывают на переменном токе при номинальной частоте, если она промаркирована, а машины, работающие от источников переменного и постоянного тока, испытывают при наиболее неблагоприятном виде питания.

Машины, работающие от источников переменного тока, не имеющие маркировки номинальной частоты тока либо имеющие маркировку диапазона номинальной частоты тока от 50 до 60 Гц или 50/60 Гц, испытывают при наиболее невыгодной частоте (50 или 60 Гц), если в машине не установлены только двигатели с последовательным возбуждением, для которых можно использовать любую частоту тока.

5.7.2 Машины, рассчитанные на более чем одно номинальное напряжение или имеющие определенный диапазон номинального напряжения, испытывают при самом высоком напряжении.

5.7.3 В ходе испытаний, когда требуется использовать ток номинальной величины, а машина не имеет маркировки номинального тока, номинальный ток заменяют током, измеренным во время работы машины с номинальной потребляемой мощностью при самом низком номинальном напряжении или при нижнем пределе диапазона номинального напряжения.

5.8 Если допускается оснащение машины нагревательными элементами или насадками изготовителя, то машину испытывают оснащенной нагревательными элементами или насадками, причем такими, оснащение которыми дает самые неблагоприятные результаты.

## ГОСТ IEC 62841-1-2014

5.9 Машину испытывают с присоединенным к ней шнуром питания.

5.10 Если машины класса I имеют доступные части, которые не соединены с заземляющей клеммой или с заземляющим контактом и не отделены от частей, находящихся под напряжением, промежуточной металлической частью, соединенной с заземляющей клеммой или с заземляющим контактом, такие части проверяют на выполнение соответствующих требований, установленных для конструкции класса II.

5.11 Если машины класса I или класса II имеют части, работающие под безопасным сверхнизким напряжением, такие части проверяют на выполнение соответствующих требований, установленных для конструкций класса III.

5.12 При испытании электронных цепей питания не должно испытывать на себе помех от наружных источников, иначе это может повлиять на результаты испытаний.

5.13 Если при нормальном применении установленный в машине нагревательный элемент не может работать, когда не работает электродвигатель, этот элемент испытывают при работающем электродвигателе. Если нагревательный элемент может работать при неработающем электродвигателе, такой элемент испытывают либо при работающем, либо при неработающем двигателе в зависимости от того, какой из этих режимов создает наиболее неблагоприятные условия. Встроенные в машину нагревательные элементы при отсутствии иных указаний подсоединяют к отдельному источнику питания.

5.14 Испытания насадок, выполняющих функции, на которые распространяется одна из соответствующих частей частных требований, проводят в соответствии с этой частью.

5.15 При необходимости приложения крутящего момента выбирают метод нагружения, при котором исключаются дополнительные напряжения, например боковое нажатие. В то же время следует учитывать дополнительные нагрузки, необходимые для правильной работы машины.

Если для нагружения используют тормоз, его следует прикладывать постепенно, с тем чтобы пусковой ток не влиял на испытание. Для стыковки с тормозом в целях нагружения допускается модификация выходного органа.

5.16 Машины, предназначенные для работы при безопасном сверхнизком напряжении, испытывают с применением трансформатора питания, предназначенного для применения с этой машиной.

5.17 Если испытание так или иначе связано с массой машины, то она должна определяться без шнура питания, если он имеется, а также без рабочих инструментов или принадлежностей, но со всем оборудованием и насадками, необходимыми для нормального применения. Подробные сведения по принадлежностям, оборудованию и насадкам приведены в соответствующих частях частных требований.

Если машина поставляется с более чем одной принадлежностью, с оборудованием или с насадкой, то для определения массы необходимо использовать самую тяжелую комплектацию.

5.18 При указании линейных и угловых размеров без допусков необходимо применять ISO 2768-1, класс «с».

5.19 Все электрические измерения следует выполнять с погрешностью не более 5 %.

Приборы для измерения напряжения должны иметь входное сопротивление не менее 1 МОм и максимальную параллельную емкость 25 пФ.

5.20 Состояние теплового равновесия считается установившимся, когда полное отклонение трех последовательных показаний температуры, снятых с интервалами 3 мин, не превышает 4 К. Для асинхронных двигателей время измерения 1 ч считается достаточным.

Для двигателей тепловое равновесие может быть оценено путем измерения температуры пластин статора.

## 6 Опасность излучения, токсичность и прочие опасности

6.1 Машины не должны испускать вредные излучения, создавать токсичность и (или) иные подобные опасности.

Соответствие данному требованию проверяют, при необходимости, посредством испытания, условия выполнения которого приведены в соответствующей части частных требований.

Примечание — Ранее выполненные исследования показали, что уровень электромагнитных полей (EMF), излучаемых ручными машинами и садово-огородными машинами, измеренный в соответствии с IEC 62233, гораздо ниже установленных безопасных пределов, при условии, что существенным источником электромагнитного

## ГОСТ IEC 62841-1-2014

поля является электродвигатель, который обычно выполнен в виде универсального двигателя постоянного тока (коллекторного или бесколлекторного), асинхронного или электромагнитного двигателя. Поэтому считается, что общее измерение по IEC 62233 не является необходимым.

6.2 Если машина оборудована лазерным указателем для обозначения линии резания или выполнения других подобных функций, класс используемого лазера должен быть 2М или ниже по IEC 60825-1.

Помимо этого машина должна иметь маркировку условным(и) обозначением(ями), требующуюся по IEC 60825-1, для указания соответствующего класса лазера.

*Соответствие данному требованию проверяют путем осмотра.*

6.3 Если машина оборудована источниками некогерентного света, пользователей машины необходимо предупреждать о возможном риске фотобиологического вреда, в том случае, когда такой вред может иметь место.

В зависимости от вида используемого источника света применяются требования 6.3.1, 6.3.2 или 6.3.3.

6.3.1 Индикаторы видимого света и инфракрасные источники, используемые для сигнализации и связи, считают не создающими опасности фотобиологического вреда и не требующими маркировки.

*Соответствие данному требованию проверяют путем осмотра.*

6.3.2 Машины, излучающие видимый свет посредством электрических люминесцентных источников, источников накаливания и светоизлучающих диодов, считаются предназначенными для кратковременного использования при отсутствии освещения общего назначения и оказывающими эпизодическое и повторно-кратковременное фотобиологическое воздействие.

Машины, излучающие свет посредством этих источников, должны иметь следующую маркировку: «ОСТОРОЖНО: Не смотреть в работающую лампу» — или обозначение 6041 по IEC 60417.

Маркировку допускается не наносить, если удастся продемонстрировать, что излучаемый свет не представляет реальной опасности.

Излучаемый свет считается не представляющим практической опасности, если:

- либо световое излучение на расстоянии 200 мм в любом направлении от машины составляет менее 500 лк;
- либо яркость светового излучения менее 10000 кд/м<sup>2</sup> в диапазоне видимого света;
- либо источник света (если он не фокусируется внешней оптикой) относится к группе риска 1 или ниже с оценкой по методам IEC 62471;
- либо сама машина оценивается по методам IEC 62471 и отнесена к группе риска 1 или ниже.

*Соответствие требованиям проверяют посредством измерения и методами по IEC 62471.*

6.3.3 Если свет излучают источники, не указанные в 6.3.2, то изделие должно оцениваться методами IEC 62471, при этом маркировка должна выполняться в соответствии с подразделом 5.4 IEC/TR 62471-2.

*Соответствие требованиям проверяют путем осмотра и методами по IEC 62471.*

## 7 Классификация

7.1 В части, касающейся защиты от поражения электрическим током, машины должны относиться к одному из следующих классов: класс I, класс II, класс III.

*Соответствие требованиям проверяют путем осмотра и посредством соответствующих испытаний.*

7.2 Машины должны иметь надлежащую степень защиты от вредного попадания воды согласно IEC 60529. Если требуется степень защиты иная, чем IPX0, она должна быть указана в соответствующей части частных требований.

*Соответствие требованиям проверяют путем осмотра и посредством соответствующих испытаний.*

## 8 Маркировка и инструкции

8.1 Машины должны иметь следующую маркировку номинальных величин:

- номинальное(ые) напряжение(я) или диапазон номинального напряжения в вольтах. Машины, включаемые по схеме «звезда – треугольник», должны иметь четкую маркировку, касающуюся двух

## ГОСТ IEC 62841-1-2014

номинальных величин напряжения (например, 230 Δ / 400 Υ). Машина, соответствующая по диапазону напряжения настоящему стандарту, может также иметь маркировку, касающуюся любой из двух указанных величин напряжения или меньшей величины напряжения внутри данного диапазона;

- обозначение вида питания, если не имеется маркировки номинальной(ых) частот(ы) тока или номинального диапазона частот тока. Обозначение вида питания должно находиться рядом с маркировкой номинального напряжения;

- номинальная потребляемая мощность в ваттах или номинальный ток в амперах. Маркируемые номинальная потребляемая мощность или номинальный ток представляют собой максимальную мощность или максимальный ток, которые могут одновременно отбираться из внешней цепи. Если машина имеет дополнительные детали, которые могут выбираться устройством управления, номинальная потребляемая мощность или номинальный ток соответствуют самой высокой возможной нагрузке;

- обозначение для конструкции класса II — только для машин класса II.

- номер IP в соответствии со степенью защиты от попадания воды, отличающейся от IPX0. Если первое число в номере IP опущено, опускаемое число должно быть заменено буквой X, например IPX5.

Соответствие данному требованию проверяют путем осмотра.

8.1.1 Машины, имеющие определенный диапазон номинальных величин, таких, как напряжение и частота тока, и способные работать во всем этом диапазоне без регулировки, должны иметь маркировку с указанием нижнего и верхнего пределов диапазона, разделенных тире.

*Пример – «115 – 230 В», что означает: «Машина пригодна для работы во всем указанном диапазоне без регулировки».*

Машины, имеющие разные номинальные величины, которые должны настраиваться пользователем или специалистом для применения машины с настроенной номинальной величиной, должны иметь маркировку с указанием обеих величин, разделенных косой чертой. Это требование также относится к машинам, которые имеют средства присоединения к однофазным и многофазным источникам питания.

*Примеры*

*1 «115/230 В», что означает: «Машина пригодна только для указанных значений».*

*2 «230/400 В», что означает: «Машина пригодна для работы с указанными значениями напряжения, при этом 230 В соответствует однофазному питанию машины, а 400 В — трехфазному питанию».*

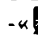
Соответствие данному требованию проверяют путем осмотра.

8.1.2 На машинах, маркированных несколькими номинальными напряжениями или несколькими диапазонами номинальных напряжений, номинальная потребляемая мощность должна быть указана для каждого из этих напряжений или диапазонов напряжений

Верхний и нижний пределы номинальной потребляемой мощности должны маркироваться на машине с показом четкой связи между потребляемой мощностью и напряжением, если разность между верхним и нижним пределами диапазона номинального напряжения не превышает 20 % средней величины диапазона. В этом случае маркировка с указанием номинальной потребляемой мощности может относиться к среднему значению диапазона.

Соответствие данному требованию проверяют путем осмотра.

8.2 Машины должны иметь один из следующих вариантов предупреждения о безопасности:

- « ОСТОРОЖНО! Для снижения риска телесного повреждения пользователь должен прочесть инструкцию»; либо


- условное обозначение M002 по ISO 7010; либо

- условное обозначение, указанное в соответствующей части частных требований.

Если используется слово «ОСТОРОЖНО», оно должно быть изображено заглавными буквами высотой не менее 2,4 мм и не должно далеко стоять от предупредительной надписи или от условного обозначения 0434A или 0434B по ISO 7000.

При наличии предупредительной надписи она должна быть дословной, но вместо термина «инструкция» допускается использовать термины «руководство оператора» или «руководство пользователя».

При использовании дополнительных условных обозначений они должны соответствовать ISO 7010 либо их дизайн должен отвечать требованиям ISO 3864-2 или ISO 3864-3.

Предупредительные надписи с так же написанным заглавными буквами словом, как « ОСТОРОЖНО», допускается объединять в один абзац под одним таким словом. Порядок надписей должен быть следующим: маркировки, указанные в стандарте общих требований безопасности, маркировки, требуемые соответствующей частью частных требований, а затем любые дополнительные надписи.

*Соответствие требованиям проверяют путем осмотра и посредством измерения.*

8.3 Машины должны иметь следующую маркировку, касающуюся дополнительных сведений:

- название предприятия и адрес изготовителя, а также, при необходимости, адрес уполномоченного представителя. Любой адрес должен быть достаточно полным для установления связи. С этой целью считается достаточно полным адрес, включающий в себя название страны или государства, название города и почтовый индекс (если таковой имеется);

- наименование машины. Наименование машины может представлять собой сочетание букв и (или) цифр. Наименование может быть в виде кода, если такой код явно обозначает «сверлильную машину», «рубанок» и т. п., что поясняется в прилагаемой к машине инструкции.

*Примечание* – Пример такого кода: «A123-B».

- наименование серии или типа машины, связанное с техническим обозначением данного изделия. Наименование серии или типа может представлять собой сочетание букв и (или) цифр, а может также сочетаться с наименованием самой машины.

*Примечание* — Наименование серии или типа машины также обозначает номер модели:

- дата (код даты) изготовления машины. Это должен быть, по меньшей мере, месяц изготовления;
- для машины, изготавливаемой таким образом, что ее части отправляются по отдельности конечному пользователю для последующей сборки, — четкая маркировка на каждой части или на ее упаковке:
- «>25 кг» — если масса машины превышает 25 кг.

Маркировка, содержащая дополнительные сведения, должна быть достаточно простой и не вызывающей непонимания.

*Соответствие данному требованию проверяют путем осмотра.*

8.4 Указанная в 8.1 – 8.3 маркировка не должна выполняться на съемной части машины.

Маркировка по 8.2 и 8.3 должна быть четко различимой снаружи машины. Маркировка, выполненная в виде пояснительных надписей, без условных обозначений, может быть размещена на обернутой вокруг шнура питания этикетке машины с креплением шнура типа Y или типа Z. Прочая маркировка машины должна быть видна, при необходимости, после снятия крышки.

Указатели для выключателей и органов управления должны размещаться на этих деталях или рядом с ними, при этом их не следует наносить на детали, которые могут переставляться или устанавливаться в такое место или положение, где эта маркировка будет создавать неверное представление.

*Соответствие данному требованию проверяют путем осмотра.*

8.5 Если машина может настраиваться на различные номинальные напряжения, то маркировка, касающаяся напряжения, на которое настроена машина, должна быть четко различима.

Данное требование не относится к машинам, включаемым по схеме «звезда – треугольник».

Для машин, которым не требуются частые изменения настройки напряжения, данное требование считается выполненным, если номинальное напряжение, на которое настроена машина, можно определить по прикрепленной к машине схеме электрических соединений. Схема электрических соединений может находиться под крышками, которые необходимо снимать для присоединения проводников питания. Схема не должна находиться на прикрепленной к машине съемной этикетке.

*Соответствие данному требованию проверяют путем осмотра.*

8.6 При эксплуатации машин используются следующие единицы измерения:

В — вольты;

А — амперы;

А·ч — ампер-часы;

Гц — герцы;

Вт — ватты;

кВт — киловатты;

Ф — фарады;

мкФ — микрофарады;

л — литры;

г — граммы;

кг — килограммы;

бар — бары;

Па — паскали;



ГОСТ IEC 62841-1-2014

ч — часы;

мин — минуты;

с — секунды;

$n_0$  — частота вращения холостого хода;

.../мин или ...мин<sup>-1</sup> — обороты или двойные ходы в минуту (об/мин) или (дв.об/мин<sup>-1</sup>).

Кроме того, используются следующие условные обозначения:


 d.c постоянный ток [обозначение 5031 IEC 60417(2002)];


 a.c переменный ток [обозначение 5032 IEC 60417(2002)];


3  трехфазный переменный ток;

3N трехфазный переменный ток с нейтралью;


 A номинальный ток подходящего плавкого предохранителя в амперах;


 миниатюрный плавкий предохранитель с замедлением, где X — обозначение зависимости времени от тока, приведенной в IEC 60127;

 защитное заземление (обозначение 5019 IEC 60417(2006));

 машина класса II (обозначение 5172 IEC 60417) ;

IPXX обозначение IP;

 осторожно (обозначение 0434 ISO 7000) ;

 прочтите инструкцию (обозначение M002 ISO 7010) ;

Лампа [обозначение 5012 IEC 60417]

Примечание — Номинальную мощность лампы можно указать вместе с этим обозначением:

 предупреждение о видимом излучении (обозначению 6041 IEC 60417) ;

 Диаметр:

Li-Ion литий-ионная аккумуляторная батарея;

NiCd никель-кадмиевая аккумуляторная батарея;

NiMH никель-металлогидридная аккумуляторная батарея.

Дополнительная маркировка в виде условных обозначений должна быть понятной и должна поясняться в инструкции.

При использовании других единиц измерения и условных обозначений эти единицы и обозначения должны соответствовать системе действующих международных стандартов.

*Соответствие данному требованию проверяют путем осмотра.*

8.7 Если машины могут быть подсоединены более чем к двум источникам питания, а клеммы не имеют четкого обозначения, то каждая из таких машин должна иметь схему электрических соединений, прикрепленную к машине.

Проводник заземления не считается проводником питания. Для машин, включаемых по схеме «звезда – треугольник», на схеме электрических соединений должно быть показано, как присоединять обмотки.

*Соответствие данному требованию проверяют путем осмотра.*

8.8 Клеммы, кроме ввода типа Z, обозначаются следующим образом:

- клеммы, предназначенные исключительно для проводника нейтрали, должны быть обозначены буквой N;

- клеммы заземления должны обозначаться условным обозначением 5019 по IEC 60417.

Эти обозначения не должны наноситься на винты, съемные шайбы или иные детали, которые могут удаляться во время присоединения проводников.

*Соответствие данному требованию проверяют путем осмотра.*

8.9 Переключатели, при переключении которых может возникнуть опасность для пользователя, должны иметь соответствующую маркировку или должны быть установлены таким образом, чтобы они четко указывали на ту часть, которой они управляют.

*Соответствие данному требованию проверяют путем осмотра.*

8.10 У выключателя питания с фиксированными положениями положение «Выключено» должно быть обозначено маркировкой «0», что соответствует условному обозначению 5008 по IEC 60417. Выключатель питания с самовозвратом, который может фиксироваться во включенном положении, не считается выключателем с фиксированными положениями.

Кнопки, служащие только для выключения, должны иметь индикацию с маркировкой положения кнопки изображением «0» и цветом кнопки — красным или черным.

Изображение «0» не должно использоваться в целях маркировки для каких-либо иных обозначений.

*Примечание* — Однако изображение «0» допускается, например, использовать в клавиатуре цифрового программирования.

В переносных машинах привод выключателя питания или его крышка не должны быть окрашены сочетанием желтого и красного цветов, как это делается для аварийного останова в соответствии с указаниями ISO 13850.

При наличии заслонки или крышки, закрывающей только кнопку пуска, цвет заслонки или крышки не должен быть ни черным, ни красным, ни желтым.

При наличии заслонки или крышки, закрывающей кнопку «Стоп», такая заслонка или крышка должна быть либо красной, либо черной.

*Соответствие данному требованию проверяют путем осмотра.*

8.11 Устройства управления, предназначенные для регулировки во время работы, должны иметь указатели направления регулировки: на увеличение или на уменьшение величины регулируемой характеристики. Для выполнения этого требования достаточно наличия таких указателей, как «+» и (или) «-».

Данное требование не относится к устройствам управления, имеющим регулировочное средство, у которого положение «ВКЛ.» полностью противоположно положению «ВЫКЛ.».

Если для маркировки различных положений используются изображения, то положение «ВЫКЛ.» должно быть обозначено изображением «0», а другие положения должны обозначаться изображениями, отражающими повышенную полезную мощность, потребляемую мощность, частоту вращения и т. п.

Указатели различных положений средств привода устройства управления должны располагаться на самом устройстве или рядом с его средствами привода.

*Соответствие данному требованию проверяют путем осмотра.*

8.12 Требуемая настоящим стандартом маркировка должна быть различимой и нестираемой. Знаки должны контрастировать по цвету, текстуре или рельефности со своим фоном так, чтобы передаваемые знаками (изображениями) информация и (или) указания были четко различимы при осмотре пользователем с нормальным зрением с расстояния  $500 \pm 50$  мм. Знаки должны отвечать также требованиям к цвету (синий) по ISO 3864-2.

*Соответствие требованиям проверяют путем осмотра и посредством испытания.*

*Маркировка протирается в течение 15 с куском ткани, смоченным водой, а затем в течение 15 с куском ткани, смоченным уайт-спиритом. После выполнения предписанных действий по 8.12 маркировка должна ясно читаться, при этом маркировка не должна слишком легко поддаваться удалению.*

При рассмотрении требования к стойкости маркировки следует учитывать влияние нормального применения. Так, например, маркировка краской или эмалью, если это не стекловидная эмаль, на корпусах, которые, вероятно, будут часто очищаться, не считается стойкой.

Применяемый для испытания уайт-спирит должен быть реагентом марки гексана с минимальным содержанием н-гексана (85 %).

*Примечание* — «Н-гексан» — это химический термин, означающий «нормальный» углеводород с неразветвленной цепью. Уайт-спирит на основе н-гексана известен также как сертифицированный ACS (Американское химическое общество) реагент гексана (CAS #110-54-3).

## ГОСТ IEC 62841-1-2014

Если маркировка имеет адгезионную подложку, адгезионная подложка должна быть долговечной. Соответствие требованиям проверяют либо опытным выполнением требований по UL 969 при условии случайного воздействия масла, влажности и воды соответственно на поверхность, на которую маркировка наносится, либо посредством следующих испытаний.

Проводят следующие испытания:

- три этикетки, нанесенные на машину или на панель поверхности испытательного материала, помещают в печь на время не менее 24 ч, в которой поддерживается температура  $(120 \pm 2) ^\circ\text{C}$ , либо выдерживают в течение не менее 200 ч при температуре, которой подвергается этикетка при испытании по разделу 12;

- еще шесть этикеток, нанесенных на машину или на панель поверхности испытательного материала, помещают на время не менее 24 ч в камеру с регулируемой атмосферой: с температурой от  $21 ^\circ\text{C}$  до  $30 ^\circ\text{C}$  и относительной влажностью не менее 45 %. Затем, после выдержки в камере в течение указанного времени, три этикетки погружают в воду, а три другие этикетки – в масло IRM 903 и выдерживают их при температуре от  $21 ^\circ\text{C}$  до  $30 ^\circ\text{C}$  в течение 48 ч;

- еще три этикетки, нанесенные на машину или на панель поверхности испытательного материала, помещают на время не менее 72 ч в камеру с регулируемой атмосферой: с температурой от  $21 ^\circ\text{C}$  до  $30 ^\circ\text{C}$  и относительной влажностью не менее 45 %.

После выдержки при описанных условиях все этикетки не должны легко поддаваться удалению путем соскребания их плоским стальным лезвием толщиной 0,8 мм, имеющим любую удобную ширину, удерживаемым под прямым углом. При этом ни одна этикетка не должна иметь признаков закручивания.

8.13 Если выполнение требований настоящего стандарта зависит от срабатывания предохранителя в виде заменяемой термоплавкой вставки или плавкой вставки, то справочный номер или иное средство распознавания этого предохранителя должны маркироваться на самой вставке либо в таком месте, где маркировку будет хорошо видно после отказа вставки и разборки машины до состояния, требующегося для замены вставки.

Данное требование не применяется к вставкам, которые могут заменяться только с частью машины. Соответствие данному требованию проверяют путем осмотра.

8.14 Вместе с машиной должна предоставляться инструкция для пользователя, упакованная таким образом, чтобы пользователь мог сразу обнаружить ее, вынимая машину из упаковки. Либо в инструкции для пользователя, либо в указаниях по технике безопасности должны содержаться пояснения, касающиеся условных обозначений, которые имеют отношение к машине и упомянуты в настоящем стандарте.

Инструкция для пользователя должна быть написана на официальном(ых) языке(ах) страны, в которой(ых) продается машина.

Инструкция для пользователя должна быть четко различима и для этого должна контрастировать с фоном.

Инструкция для пользователя должна содержать название предприятия и адрес изготовителя, а также, при необходимости, адрес уполномоченного представителя. Любой адрес должен быть достаточно полным для установления связи. С этой целью считается достаточно полным адрес, включающий наименование страны или государства, города (региона) и почтовый индекс (если таковой имеется).

Инструкция для пользователя должна содержать наименование машины, например «сверлильная машина», «рубанок», наименование серии или типа машины и т. д. – в соответствии с 8.3.

8.14.1 Содержанием указаний по технике безопасности являются: «Общие предупреждения по безопасности электрической машины», как указано в 8.14.1.1, частные предупреждения по безопасности машины из соответствующей части частных требований и любые дополнительные предупреждения по технике безопасности, которые посчитает нужными изготовитель. Нумерация указаний по технике безопасности, приведенная ниже, не является обязательной, нумерацию можно опустить или заменить иными средствами, например отбивками. «Общие предупреждения по безопасности электрической машины» могут быть даны отдельно от указаний по технике безопасности.

Формат всех предупреждений по технике безопасности должен предусматривать использование различных шрифтов, выделений в тексте и других подобных приемов, а также разбивку на пункты, как указано ниже.

Все примечания в указаниях по технике безопасности не печатаются – они приводятся для справки составителю руководства.

## 8.14.1.1 Общие предупреждения по безопасности электрической машины:

**⚠ ОСТОРОЖНО!** Ознакомьтесь со всеми предупреждениями по безопасности, указаниями, иллюстрациями и техническими характеристиками, предоставленными вместе с данной электрической машиной. *Невыполнение всех приведенных ниже указаний может привести к поражению электрическим током и (или) к тяжелому телесному повреждению.*

Сохраните все предупреждения и инструкции для справки.

Термин «электрическая машина» или «электроинструмент» в этих предупреждениях относится к вашей работающей от сети электрической машине или к аккумуляторной (беспроводной) электрической машине.

## 1) Безопасность рабочего места:

а) содержите рабочее место в чистоте и с хорошей освещенностью. *Загроможденные и темные места могут приводить к несчастным случаям;*

б) не пользуйтесь электрической машиной во взрывоопасной среде, например вблизи легко воспламеняющихся жидкостей, там, где в атмосфере присутствуют пары таких жидкостей, взрывоопасные газы или пыль. *Машины создают искрение, которое может вызвать воспламенение пыли или паров;*

с) не подпускайте детей и посторонних лиц к местам работы с электрической машиной. *Отвлечение внимания может приводить к потере контроля над машиной.*

## 2) Электробезопасность:

а) вилка электрической машины должна соответствовать розетке. Ни в коем случае не вносите никаких изменений в вилок. Не пользуйтесь никакими переходными вилок для заземляемых электрических машин. *Применение не модифицированных вилок, соответствующих розетке, снижает риск поражения электрическим током;*

б) не касайтесь заземленных поверхностей, например труб, радиаторов, электроплит и холодильников. *Существует повышенный риск поражения электрическим током, если ваше тело заземлено;*

с) не подвергайте электрические машины воздействию дождя или сырости. *При попадании воды в электрическую машину возрастает опасность поражения электрическим током.*

д) не допускайте небрежного обращения со шнуром питания. Ни в коем случае не используйте шнур питания для переноса, подтягивания или выключения электрической машины выдергиванием шнура с вилок из розетки. Не допускайте контакта шнура с источниками тепла, острыми кромками или движущимися предметами. *При повреждении или перекручивании шнура возрастает опасность поражения электрическим током.*

е) при работе с электрической машиной вне помещения пользуйтесь удлинительным шнуром наружного применения. *При использовании шнуром наружного применения снижается опасность поражения электрическим током;*

г) если приходится работать с электрической машиной в сыром месте, пользуйтесь источником питания, защищенным устройством защитного отключения (УЗО). *Применение устройств защитного отключения снижает опасность поражения электрическим током.*

**Примечание** — Термин «устройство защитного отключения» (УЗО) можно заменить на ELCB – выключатель тока утечки на землю; GFCI – размыкатель тока утечки на землю.

## 3) Личная безопасность:

а) будьте внимательны, следите за своими действиями и руководствуйтесь здравым смыслом при работе с электрической машиной. Не пользуйтесь электрической машиной, если вы устали или находитесь под воздействием наркотиков, алкоголя или лекарственных препаратов. *Даже малейшая невнимательность при работе с электрическими машинами может привести к тяжелому телесному повреждению.*

б) пользуйтесь средствами индивидуальной защиты. Обязательно носите средства защиты органов зрения. *Применение в соответствующих условиях средств защиты, таких как респиратор, нескользящая защитная обувь и каска или средства защиты органов слуха, снижает вероятность получения телесных повреждений;*

с) принимайте предупредительные меры на случай непреднамеренного пуска. Перед подсоединением к источнику питания и (или) блоку аккумуляторов, при подъеме машины или ее переносе выключатель должен находиться в выключенном положении. *Не держите палец на выключателе в процессе переноса электрической машины и не запитывайте машину при включенном выключателе — это может привести к несчастному случаю;*

## ГОСТ IEC 62841-1-2014

d) перед включением электрической машины удалите любой ключ, используемый для регулировки. *Ключ, оставленный на вращающейся части электрической машины, может привести к телесному повреждению.*

e) избегайте потягиваний для разминки в процессе работы, в любое время сохраняйте равновесие и устойчивое положение тела — это послужит гарантией непрерывного и устойчивого управления машиной, в том числе в неожиданных ситуациях;

f) носите соответствующую одежду. Не носите свободно сидящую одежду или украшения. Держите волосы и одежду подальше от движущихся частей машины. *Свободно сидящая одежда, украшения или длинные волосы могут захватываться движущимися частями;*

g) при наличии средств для присоединения пылесоса или пылесборников правильно присоединяйте и используйте эти средства. *Применение пылесборников может уменьшить опасность от воздействия пыли;*

h) не допускайте излишней самоуверенности, возникающей при частом пользовании машинами. Самоуверенность вызывает небрежное отношение к соблюдению принципов безопасности и даже их игнорирование. *Любая небрежность при работе с машиной может привести к тяжелому телесному повреждению за долю секунды.*

## 4) Применение электрической машины и уход за ней:

a) не прилагайте излишних усилий к электрической машине. Пользуйтесь электрической машиной, подходящей для данной работы. *Правильно выбранная электрическая машина выполняет работу эффективнее и безопаснее, без превышения установленных параметров;*

b) не пользуйтесь электрической машиной, если выключатель не включает и не выключает ее. *Любая электрическая машина с неисправным выключателем опасна и подлежит ремонту;*

c) перед любыми регулировками, сменой принадлежностей или укладкой электрической машины для хранения обязательно отсоединяйте вилку от источника питания и (или) вынимайте аккумуляторную батарею, если иное не предусмотрено изготовителем. *Эта профилактическая мера безопасности уменьшает риск случайного (непреднамеренного) пуска электрической машины;*

d) храните электрическую машину в недоступном для детей месте. Не допускайте использования электрической машины лицами, не имеющими опыта работы с этой машиной или не ознакомленными с данными инструкциями. *В руках необученных пользователей электрические машины опасны;*

e) ухаживайте за электрической машиной и принадлежностями к ней. Проверяйте машину на предмет несоосности или заедания движущихся частей, поломки деталей и иных неисправностей, которые могут влиять на работу электрической машины. В случае выявления поломок и (или) повреждений не используйте электрическую машину до тех пор, пока она не будет отремонтирована. *Многие несчастные случаи вызваны недостатками в обслуживании электрических машин;*

f) содержите режущий инструмент чистым и заточенным. *Правильно обслуживаемый режущий инструмент с острыми режущими кромками менее подвержен заклиниванию и легче управляется.*

g) применяйте электрическую машину, принадлежности, рабочий инструмент и т. п. в соответствии с данной инструкцией – с учетом условий и вида выполняемой работы. *Применение электрической машины для работ, для которых она не предназначена, может привести к опасным ситуациям;*

h) содержите рукоятки и поверхности захвата в чистоте, не допуская наличия на них масла или смазки. *Скользкие рукоятки и поверхности захвата не обеспечивают безопасного обращения с электрической машиной и безопасного управления ею в неожиданных ситуациях.*

## 5) Обслуживание:

a) доверяйте обслуживание и ремонт своей электрической машины только квалифицированному ремонтному персоналу, причем в ходе обслуживания и ремонта должны применяться исключительно оригинальные запасные части. *Это обеспечивает необходимый уровень безопасности электрической машины.*

8.14.1.2 Порядок изложения предупреждений по технике безопасности может быть таким, как указано далее в пункте А) или в пункте В), и соответствовать пункту С);

А) За предупреждениями по стандарту общих требований следуют предупреждения соответствующей части частных требований. Порядок изложения предупреждений внутри стандарта общих и частных требований должен оставаться таким, как указано в них.

В) Предупреждения по стандарту общих и частных требований могут быть разделены на подпункты, снабженные пронумерованными подзаголовками с соответствующими предупреждениями под этими пронумерованными подзаголовками. Порядок изложения предупреждений внутри каждого подпункта должен оставаться таким, как приведено выше и в соответствующей части частных требований.

При представлении предупреждений таким образом заголовок по стандарту общих требований «Общие предупреждения по безопасности электрической машины» должен опускаться, при этом первое предложение предупреждений по 8.14.1.1 и 8.14.1.3 (если таковое имеется) необходимо изменить следующим образом:

**⚠ ОСТОРОЖНО!** Прочтите все предупреждения по технике безопасности, обозначенные знаком **⚠** и все инструкции.

Подпункты предупреждений по технике безопасности должны быть представлены в соответствующей теме инструкции.

Для подзаголовков подпунктов предупреждений по стандарту общих требований в инструкции для пользователя необходимо использовать следующий формат:

**⚠ Общие предупреждения по безопасности электрической машины. [Подзаголовок пункта]**

*Пример — ⚠ Общие предупреждения по безопасности электрической машины. Личная безопасность.*

Для заголовков пунктов предупреждений по стандарту частных требований в инструкции для пользователя необходимо использовать следующий формат:

**⚠ Предупреждения по технике безопасности [наименование машины]. [Подзаголовок пункта]**

*Пример — ⚠ Предупреждения по технике безопасности для дисковой пилы. Порядок пиления.*

Если предупреждения данной части частных требований не имеют пронумерованного подзаголовка, все предупреждения, требуемые определенной частью частных требований, должны быть представлены в заданном порядке, и указанный выше формат используется без подзаголовка пункта.

С) Любые дополнительные предупреждения, которые изготовитель считает необходимыми, не должны вводиться в любое место предупреждений требуемых стандартом общих или частных требований. Они могут быть либо добавлены к пункту(ам) требуемых стандартом общих или частных требований в соответствии с темой предупреждений по технике безопасности, либо помещены в другую часть инструкции для пользователя.

8.14.1.3 Если указания по технике безопасности выполнены отдельно от инструкции для пользователя, то в инструкцию должно быть включено следующее предупреждение:

**⚠ ОСТОРОЖНО!** Ознакомьтесь со всеми предупреждениями по безопасности, указаниями, иллюстрациями и техническими характеристиками, предоставленными вместе с данной электрической машиной. *Невыполнение всех приведенных ниже указаний может привести к поражению электрическим током и (или) к тяжелому телесному повреждению.*

Сохраните все предупреждения и инструкции для справки.

8.14.2 Рекомендуется включать в инструкцию для пользователя следующие указания:

а) Указания по вводу в действие:

1) установка или закрепление электрической машины в устойчивом положении — соответственно для электрических машин, которые могут быть установлены на опоре или на полу;

2) сборка;

3) присоединение к источнику питания, прокладка кабеля, установка плавких предохранителей, тип розетки и требования к заземлению;

4) процедура изменения напряжения (указания, иллюстрации или и то, и другое) – для машин, настраиваемых на разные номинальные напряжения. Если электрические соединения должны быть изменены для работы на ином напряжении, чем при прежнем соединении, выполненном заводом - изготовителем перед отправкой, необходимо нанести обозначения соответствующих клемм (маркировать соответствующие клеммы);

5) иллюстрированное описание работы;

6) ограничения, определяемые условиями окружающей среды;

7) установка и регулировка защитных кожухов, требуемых 19.4 настоящего стандарта;

8) сведения по разборке и повторной сборке, если это требуется для перевозки и (или) применения.

## ГОСТ IEC 62841-1-2014

## b) Указания по эксплуатации:

- 1) настройка и испытание;
- 2) смена инструмента;
- 3) закрепление объекта обработки;
- 4) ограничения, касающиеся размеров объекта обработки и видов материалов;
- 5) применение (общие указания);
- 6) обозначение рукоятки(ок) и поверхности(ей) захвата, как того требует 19.4 настоящего стандарта;

7) предупреждение о возможности автоматического повторного пуска машины после стопорения шпинделя – для машин с электронными регуляторами частоты вращения или нагрузки, которые не проводят немедленного повторного пуска машины после стопорения шпинделя;

8) инструкция по подъему и перемещению — только для переносных машин.

## c) Указания по техническому и сервисному обслуживанию:

1) техническое обслуживание пользователем, например, очистка, заточка, смазка, обслуживание и (или) замена деталей;

2) сервисное обслуживание изготовителем или его агентом; список адресов;

3) список заменяемых пользователем деталей и способы их замены;

4) какие могут потребоваться специальные инструменты;

5) указание о том, что если шнур питания электрической машины поврежден, его необходимо заменить специально подготовленным шнуром, который должен иметься в организации по обслуживанию, – для электрических машин с вводом шнура питания типа X;

6) указание о том, что при необходимости замены шнура питания это может выполнить изготовитель или его агент во избежание нарушения безопасности – для электрических машин с вводом шнура питания типа Y;

7) информация о том, что шнур питания данной электрической машины не подлежит замене, при этом данную электрическую машину рекомендуется сдать в утилизацию – для электрических машин с вводом шнура питания типа Z.

## d) специальные указания для электрических машин с жидкостной системой:

1) присоединение к источнику подачи жидкости:

- применение жидкости и использование насадок для выполнения требований по 14.3 во избежание воздействия жидкости на машину;

- осмотр шлангов и прочих ответственных деталей, состояние которых может ухудшаться;

- максимально допустимое давление подачи жидкости.

2) Специальные указания для машин с защитно-отключающим устройством:

- предупреждение о полном запрете использования машины без поставляемого устройства защитного отключения (УЗО);

- указание об обязательном испытании устройства защитного отключения (УЗО) всегда перед началом работы, если устройство защитного отключения (УЗО) не имеет самодиагностики;

3) предупреждение о том, что не допускается пользоваться машиной без поставляемого с машиной трансформатора или трансформатора, указанного в инструкции.

4) указание о том, что замену вилки или шнура питания всегда должны выполнять изготовитель машины или его организация по обслуживанию;

5) указание о недопущении попадания жидкости на части машины и на лиц, находящихся в рабочей зоне.

8.14.3 Если предоставляются сведения о массе машины, это должна быть масса, определенная по 5.17.

*Соответствие данному требованию проверяют путем осмотра.*

## 9 Защита от контакта с токоведущими частями

9.1 Машины должны быть сконструированы и помещены в корпус таким образом, чтобы обеспечить достаточную защиту от случайного контакта с частями, находящимися под напряжением. Данное требование распространяется на все положения машины во время работы при нормальном применении, даже после удаления съемных частей и мягких материалов (эластомеров), таких как покрытия рукояток.

*Соответствие требованию проверяют путем осмотра и, при необходимости, посредством испытаний по 9.2 – 9.4.*

**9.2 Доступная часть не считается находящейся под напряжением, если:**

- эта часть питается безопасным сверхнизким напряжением;
- эта часть отделена от частей, находящихся под напряжением, защитным импедансом.

При наличии защитного импеданса ток между этой частью и источником питания не должен превышать 2 мА при постоянном токе и его максимальное значение не должно превышать 0,7 мА при переменном токе, при этом:

- если напряжение имеет максимальное значение свыше 42,4 до 450 В включительно, то емкость не должна превышать 0,1 мкФ;
- если напряжение имеет максимальное значение свыше 450 до 15 кВ включительно, то разряд не должен превышать 45 мккл.

*Соответствие требованиям проверяют опытным путем при работе машины при номинальном напряжении.*

*Напряжения и токи измеряют между соответствующими частями и каждым полюсом источника питания. Разряд измеряют немедленно после прерывания питания.*

*Количество электричества в разряде измеряют резистором, имеющим номинальное неиндуктивное сопротивление 2000 Ом. Количество электричества рассчитывают по сумме всех площадей записи зависимости напряжения от времени без учета полярности напряжения.*

**Примечание** — Подробно схема, пригодная для измерения тока, приведена на рисунке С.3 (приложение С).

**9.3 Лампы, находящиеся под съемной крышкой, не удаляются, если машина может быть отсоединена от источника питания вытаскиванием штепсельной вилкой из розетки или многополюсным выключателем. В то же время в ходе установки или удаления ламп, находящихся под съемной крышкой, должна быть обеспечена защита от контакта с частями, находящимися под напряжением.**

*При этом исключают применение резьбовых плавких предохранителей и миниатюрных резьбовых автоматов защиты, доступных без помощи инструмента.*

*Испытательный щуп В по IEC 61032 прикладывают с усилием не более 5 Н, устанавливая машину в любое возможное положение, за исключением положения наклона машины с массой свыше 40 кг, обычно применяемой на полу. Испытательный щуп прикладывают через отверстия на любую глубину, куда доставет щуп, при этом его поворачивают или наклоняют перед вводом в любое положение как во время, так и после ввода.*

*Если щуп не может пройти через отверстие, используют жесткий щуп с размерами испытательного щупа В по IEC 61032, но без какого-либо шарнира, при этом усилие на щупе увеличивают до 20 Н и повторяют испытание с шарнирным испытательным щупом В по IEC 61032.*

*Испытательный щуп не должен касаться частей, находящихся под напряжением, или частей, которые находятся под напряжением, но защищены только лаком, эмалью, обычной бумагой, хлопчатобумажной тканью, оксидированием, диэлектрическими шайбами или герметиком.*

**Примечание** — Лак, эмаль, обычная бумага, хлопчатобумажная ткань, оксидирование, диэлектрические шайбы и герметик, кроме самоотвердевающих смол, не считаются материалами, создающими защиту от прикосновения к частям, находящимся под напряжением.

**9.4 Испытательный щуп 13 по IEC 61032 прикладывают с усилием не более 5 Н через отверстия машин класса II и конструкций класса II, кроме отверстий для доступа к колпачкам ламп и к частям, находящимся под напряжением в розетках.**

*Испытательный щуп также прикладывают через отверстия в заземленных металлических корпусах, имеющих неэлектропроводное покрытие, такое как эмаль или лак. При этом испытательный щуп не должен прикасаться к частям, находящимся под напряжением.*

*Испытательный щуп не должен прикасаться к частям, находящимся под напряжением.*

**9.5 Машины класса II и конструкции класса II должны быть выполнены таким образом и помещены в корпус так, чтобы обеспечивать достаточную защиту от случайного прикосновения к основной изоляции и к металлическим частям, отделенным от частей, находящихся под напряжением, только основной изоляцией.**

*Части, не отделенные от частей, находящихся под напряжением, двойной изоляцией или усиленной изоляцией, не должны быть доступными.*



## ГОСТ IEC 62841-1-2014

Данное требование распространяется на все положения машины во время работы при нормальном применении, даже после удаления съемных частей.

*Соответствие требованиям проверяют путем осмотра и посредством приложения испытательного щупа В по IEC 61032, и как указано в 9.3 настоящего стандарта.*

## 10 Пуск

10.1 Машины должны запускаться при всех условиях нормального напряжения, которые могут иметь место при эксплуатации.

*Соответствие требованию проверяют посредством следующего испытания.*

*Проводится 10-кратный пуск машины (10 раз подряд) на холостом ходу при напряжении, составляющем 0,85 самого низкого номинального напряжения или 0,85 нижнего предела диапазона номинального напряжения, с установкой устройства управления, кроме регуляторов частоты вращения (при их наличии) в положение для нормального применения.*

*Дополнительно машины должны запускаться 10 раз подряд при напряжении, равном 1,1 номинального напряжения.*

*Промежуток времени между последовательными пусками должен быть достаточным во избежание чрезмерного нагрева.*

*Во всех случаях машина должна работать, при этом не должны срабатывать устройства защиты от перегрузки, а встроенные в машину центробежные и (или) иные выключатели автоматического пуска (при их наличии) должны работать надежно, без дребезга контактов.*

10.2 Машины не должны потреблять чрезмерный ток во время пуска, который мог бы приводить к ненужным срабатываниям устройств токовой защиты в сети объекта.

*Соответствие требованию проверяют посредством следующего испытания.*

*Проводится однократный пуск машины при номинальном напряжении на холостом ходу с установкой любых регуляторов частоты вращения на максимальную частоту вращения и всех иных устройств управления в положение нормального применения.*

*Потребляемый машиной ток через  $(2,0 \pm 0,2)$  с после пуска не должен превышать 30 А или 4-кратного номинального тока машины.*

## 11 Потребляемая мощность и ток

Номинальная потребляемая мощность или номинальный ток должны составлять не менее 110 % измеренной потребляемой мощности или измеренного тока на холостом ходу.

*Соответствие требованию проверяют посредством измерения потребляемой мощности или тока машины в установившемся состоянии, когда работают все цепи, которые могут работать одновременно. Соответствующее испытание должно проводиться без установленных насадок и без внешней нагрузки.*

*Если машина имеет маркировку одного или нескольких значений номинального напряжения, то это испытание проводят при каждом из значений номинального напряжения. Для машин с маркировкой одного или нескольких диапазонов номинального напряжения это испытание проводят при верхнем и нижнем пределах диапазонов. Однако если маркировка номинальной потребляемой мощности связана со средним значением соответствующего диапазона напряжения, испытание проводят при напряжении, равном среднему значению такого диапазона.*

## 12 Нагрев

12.1 Машины не должны нагреваться до чрезмерной температуры при номинальной мощности или при номинальном токе.

*Соответствие требованию проверяют посредством определения превышения температуры у различных частей машины в условиях по 12.2 – 12.5. Испытания проводят по С.3 (приложение С) при 1,06 номинального напряжения в нагретом состоянии.*

12.2 Машины с одним или несколькими номинальными напряжениями включают для работы при каждом номинальном напряжении в условиях нагрузки, указанных в 12.2.1, с измерением прикладываемого крутящего момента. Поддерживая ранее измеренный крутящий момент, напряжение доводят до 0,94 и до 1,06 номинального напряжения.

Температуры измеряют при самой невыгодной из двух уставок напряжения. Температуры, измеряемые с помощью термопар, считывают во время работы машины.

Машины с диапазоном номинальных напряжений включают для работы:

- на нижнем пределе диапазона номинальных напряжений, в условиях нагрузки, указанных в 12.2.1, при этом измеряют прикладываемый крутящий момент. Поддерживая ранее измеренный крутящий момент, напряжение доводят до 0,94 нижнего предела диапазона номинальных напряжений.
- на верхнем пределе диапазона номинальных напряжений в условиях нагрузки, указанных в 12.2.1, при этом измеряют прикладываемый крутящий момент. Поддерживая ранее измеренный крутящий момент, напряжение далее доводят до 1,06 верхнего предела диапазона номинальных напряжений.

Температуры измеряют при самой невыгодной из двух уставок напряжения. Температуры, измеряемые с помощью термопар, считывают во время работы машины.

12.2.1 Условия нагрузки для испытания по 12.2:

- машины без заложенного цикла работы включают при номинальной потребляемой мощности или номинальном потребляемом токе с нагрузкой в виде крутящего момента;
- машины с заложенным циклом работы включают с нагрузкой в виде крутящего момента, при котором в каждом цикле достигается номинальная мощность или номинальный ток. Машина последовательно отрабатывает циклы в течение 30 мин.

12.3 В этом подпункте приводятся условия испытания нагревательных элементов и средства хранения шнура.

12.3.1 Имеющиеся нагревательные элементы включают при условиях, оговоренных в разделе 11 IEC 60335-1, во время работы машины при напряжении, равном 1,06 номинального напряжения.

12.3.2 Для машин, имеющих барабан автоматической намотки шнура, разматывают одну треть общей длины шнура. Повышение температуры оболочки шнура определяют как можно ближе к ступице барабана, а также между двумя наружными слоями намотки шнура на барабане.

Средств хранения шнура, кроме барабанов автоматической намотки, которые предназначены для размещения части шнура питания во время работы машины, разматывают на 50 см. Повышение температуры хранимой части шнура определяют в наиболее неблагоприятном месте.

12.4 Превышения температуры, кроме превышения температуры обмоток, определяют посредством тонкопроволочных термопар, выбираемых и устанавливаемых таким образом, чтобы они оказывали минимальное влияние на температуру испытываемой части.

Превышение температуры электрической изоляции, кроме изоляции обмоток, определяют на поверхности изоляции в местах, где пробой может вызвать короткое замыкание, контакт между частями, находящимися под напряжением, и доступными частями, перекрывая изоляцию либо уменьшая длины пути токов утечки или зазоры ниже значений, указанных в 28.1 настоящего стандарта.

Превышения температуры обмоток определяют методом сопротивления, если это не связано с осложнениями. Если же обмотки являются неодинаковыми или если применение данного метода связано с серьезными осложнениями при выполнении соединений, необходимых для измерения сопротивления, то в таком случае измерения превышения температуры обмоток проводят с помощью тонкопроволочных термопар.

При определении превышений температуры рукоятей, ручек, рукояток и т. п. рассматриваются все их части, которые захватываются при нормальном применении, а если они изготовлены из изоляционного материала, то рассматриваются лишь те части, которые контактируют с нагретым металлом.

Примечание 1 — Если требуется провести разборку машины для установки термопар, проверку правильности повторной сборки машины производят путем повторного измерения потребляемой мощности на холодном ходу.

Примечание 2 — Примером места установки термопары является место разделения жил многожильного шнура.

Примечание 3 — Тонкопроволочными термопарами считаются термопары, имеющие диаметр проволоки не более 0,3 мм.

12.5 В ходе испытания не должны срабатывать защитные устройства, а при наличии герметика он не должен вытекать. Превышения температуры не должны превышать значений, приведенных в таблицах 1а и 1б, с учетом указаний 12.6 настоящего стандарта.

ГОСТ IEC 62841-1-2014

Таблица 1 — Максимальные нормальные превышения температуры

Части	Превышение температуры, К
Обмотки <sup>а</sup> , если система изоляции:	
- класса 105	75 (65)
- класса 120	90 (80)
Обмотки <sup>а</sup> , если система изоляции по IEC 60085:	
- класса 130	95 (85)
- класса 155	115
- класса 180	140
- класса 200	160
- класса 220	180
- класса 250	210
Части приборных вводов:	
- для нагретого состояния	95
- для холодного состояния	40
Окружающая среда выключателей, ограничителей температуры <sup>б</sup> :	
- без маркировки <i>T</i>	30
- с маркировкой <i>T</i>	<i>T</i> -25
Резиновая или поливинилхлоридная изоляция внутренней и внешней проводки, включая шнуры питания:	
- без температурного класса <sup>с</sup>	50
- с температурным классом ( <i>T</i> )	<i>T</i> -25
Оболочка шнура, используемая в качестве дополнительной изоляции	35
Резина или иной синтетический материал, используемый для прокладок и иных деталей, ухудшение состояния которых может влиять на безопасность:	
- при применении в качестве дополнительной изоляции или усиленной изоляции	40
- в других случаях	50
Ламповые патроны E14 и B15:	
- металлические или керамические	130
- изолированные некерамические	90
- с маркировкой <i>T</i>	<i>T</i> -25
Материалы, используемые в качестве изоляции, кроме назначенных для проводов и обмоток <sup>д</sup> :	
- пропитанный текстиль или кембрик, бумага или прессшпан	70
- ламинаты на связках:	
меламиноформальдегидные: фенолформальдегидные или фенолфурфуроловые смолы	85 (175)
мочевиноформальдегидная смола	65 (150)
- печатные платы со связкой из эпоксидной смолы	120
- пресс-материал из:	
фенолформальдегида с целлюлозными наполнителями	85 (175)
фенолформальдегида с минеральными наполнителями	100 (200)
меламинформальдегида	75 (175)
мочевиноформальдегида	65 (150)
- полиэфир со стекловолокнистым армированием	110
- силиконовый каучук	145
- политетрафторэтилен	265
- чистая слюда, плотноспеченый керамический материал, когда такие материалы используют в качестве дополнительной изоляции или усиленной изоляции	400
- термопласт <sup>е</sup>	-
- древесина в целом <sup>ф</sup>	65

Окончание таблицы 1

Части	Превышение температуры, К
Наружные поверхности конденсаторов <sup>9</sup> : - с маркировкой максимальной рабочей температуры (T) - без маркировки максимальной рабочей температуры:	T-25
малых керамических конденсаторов для подавления помех радио и телевидению	50
конденсаторов, соответствующих IEC 60384-14 или подразделу 14.2 IEC 60065	50
прочих конденсаторов <sup>9</sup>	20
Части, контактирующие с маслом, имеющим температуру вспышки L, °C	L-50

<sup>a</sup> Для учета того, что средняя температура обмоток универсальных электродвигателей, реле, электромагнитов и т. п. обычно выше температуры в тех точках обмоток, где установлены термометры, значения, указанные без скобок, относятся к случаям применения метода сопротивления, а значений в скобках даны для случаев применения термометра. Для обмоток катушек вибраторов и обмоток электродвигателей переменного тока в тех и других случаях значения даны без скобок. Для электродвигателей, имеющих конструкцию, при которой не допускается циркуляция воздуха между внутренней и наружной частями корпуса, однако нет достаточного уплотнения, чтобы обеспечивалась герметичность, пределы превышения температуры можно увеличивать на 5 К.

<sup>b</sup> T обозначает максимальную рабочую температуру.  
Температура окружающей среды около выключателей, термостатов и ограничителей температуры – это температура воздуха в самой горячей точке на расстоянии 5 мм от поверхности рассматриваемого выключателя или другой детали.  
В рамках данного испытания выключатели и термостаты, имеющие маркировку отдельными классами, можно рассматривать как не имеющие маркировки максимальной рабочей температуры, если того требует изготовитель машины.

<sup>c</sup> Данный предел распространяется на кабели, шнуры и провода, отвечающие требованиям соответствующих стандартов МЭК; при этом для прочих ситуация может отличаться. Хотя пределы для соединителей не устанавливаются, следует признать, что данные пределы для проводов распространяются на внутреннюю проводку в месте ее заделки в соединитель.

<sup>d</sup> Значения в скобках применяют, если материал используется для рукоятей, ручек, рукояток и т. п. и соприкасается с нагретым металлом.

<sup>e</sup> Конкретный предел не устанавливается для термопласта, который должен выдерживать испытание по 13.1, для чего необходимо определить превышение температуры.

<sup>f</sup> Указанный предел относится к ухудшению состояния древесины и не учитывает ухудшения состояния поверхности.

<sup>9</sup> Для конденсаторов, которые короткозамкнуты по 18.6, предел превышения температуры не устанавливается.

При применении не указанных в таблице материалов их не следует подвергать воздействию температур выше их тепловой стойкости, определяемой испытанием старения.  
Превышение температуры обмотки вычисляют по формуле

$$\Delta t = \frac{R_1 - R_2}{R_1} (k + t_1) - (t_2 - t_1),$$

где  $\Delta t$  – превышение температуры;  
 $R_1$  – сопротивление в начале испытания;  
 $R_2$  – сопротивление в конце испытания;  
 $k$  – равен 234,5 для медных обмоток и 225 для алюминиевых обмоток;  
 $t_1$  – окружающая температура в начале испытания;  
 $t_2$  – окружающая температура в конце испытания.

В начале испытания обмотки должны быть при окружающей температуре. Рекомендуется определять сопротивление обмоток в конце испытания, проводя измерение сопротивления как можно скорее после выключения, а затем через короткие промежутки для построения кривой зависимости сопротивления от времени с целью точного определения сопротивления в момент выключения.

## ГОСТ IEC 62841-1-2014

Таблица 2 — Максимальные превышения температуры наружных поверхностей

Части	Превышение температуры К
Внешний корпус, кроме рукояток, удерживаемых при нормальном применении	60
Рукояти, ручки, рукоятки и т. п., которые непрерывно удерживаются при нормальном применении:	
- металлические	30
- фарфоровые или из стекловидного материала	40
- из формованного материала, резины или дерева	50
Рукояти, ручки, рукоятки и т. п., которые удерживаются при нормальном применении только кратковременно (например, выключатели):	
- металлические	35
- фарфоровые или из стекловидного материала	45
- из формованного материала, резины или дерева	60

12.6 Если превышения температуры обмоток якоря и (или) статора превосходят значения, приведенные в таблице 1, или если имеются сомнения по поводу класса температуры системы изоляции, то необходимо проводить следующие испытания на трех образцах якоря и (или) статора:

h) обмотки выдерживают в течение 10 сут (240 ч) в нагревательном шкафу при температуре, превышающей на  $(80 \pm 2) ^\circ\text{C}$  превышение температуры обмоток, определенное по 12.4. Образцы необходимо плавно остужать до температуры окружающей среды, не подвергая их тепловому удару:

i) после обработки не должно быть межвитковых замыканий;

j) далее образцы подвергают влажностной обработке по 14.1;

k) немедленно после этой обработки они должны выдерживать испытание по приложению D.

Примечание — Одним из методов определения межвитковых замыканий является применение прибора для определения короткозамкнутых витков.

Пробы, которые могут происходить в изоляции, не показавшей чрезмерного превышения температуры в ходе испытания по 12.4, игнорируются и, при необходимости, ремонтируются для завершения испытаний по 12.6.

### 13 Теплостойкость и огнестойкость

Примечание В приложении J приведены сведения по выбору и последовательности испытаний для данного раздела.

13.1 Достаточно стойкими к тепловой деформации, если таковая может вызвать несоответствие машины требованиям настоящего стандарта, должны быть следующие детали и материалы:

- части из термопласта, установленные как защита для выполнения требования по разделу 9;
- части из термопласта, на которые опираются токоведущие части;
- части из термопласта, установленные для дополнительной или усиленной изоляции.

В рамках 13.1 выражение «на которые опираются» означает, что крепление токоведущей части изоляционным материалом служит для выполнения требования 28.1. Один лишь контакт не означает крепления.

Данное требование не относится:

- к изоляции и оболочке из гибких шнуров питания или внутренней проводки
- защитной втулке шнура питания;
- керамическим материалам.

Соответствие требованию проверяют посредством испытания соответствующей части вдавливанием шарика по IEC 60695-10-2. Необходимо удалить любые мягкие материалы (эластомеры), такие как мягкие покрытия рукояток.

Требуемую толщину можно получить, используя два или несколько срезов части.

Испытание проводят при температуре  $(40 \pm 2) ^\circ\text{C}$  плюс максимальное превышение температуры, определенное в ходе испытания по разделу 12. При этом температура должна быть не менее:

-  $(75 \pm 2) ^\circ\text{C}$  для частей, используемых в качестве корпуса машины для соблюдения требований раздела 9, и частей, обеспечивающих дополнительную или усиленную изоляцию.

-  $(125 \pm 2) ^\circ\text{C}$  для частей, на которые опираются токоведущие части.

13.2 Части из неметаллического материала должны иметь достаточную стойкость к воспламенению и распространению пламени.

Это требование не относится:

- к внутренним частям, находящимся на расстоянии более 13,0 мм от искрящих деталей, таких как коллектор, контакты бескорпусного выключателя и т. п.;
- внутренним частям, находящимся на расстоянии более 1,0 мм от неискрящих неизолированных деталей, находящихся под напряжением, таких как шина, соединительная полоска, клемма, эмалированный провод и т. п.;
- внутренним частям, находящимся на расстоянии 1,0 мм или менее от соединений либо проводников, через которые протекает ток 0,2 А или ниже в ходе нормальной работы, или от слаботочной цепи, как указано в приложении Н настоящего стандарта;
- изоляции проводов;
- к зубчатым колесам, кулачкам, ремням, подшипникам, вентиляторам, декоративной отделке, ручкам, которые вносят ничтожное количество топлива в пламя;
- керамическим материалам;
- таким изоляционным частям электродвигателей, как изоляция вала, лобовых крестовин, пазовых гильз, клиньев, коллекторов;
- малым деталям с содержанием пластмассы менее 5 г;
- прочим внешним частям, которые вряд ли воспламятся или будут распространять пламя, возникающее внутри машины.

Соответствие требованию проверяют посредством испытаний.

Испытания проводят следующим образом:

- либо части из неметаллического материала или отдельные образцы не толще соответствующих частей испытывают накаливанием проволокой по IEC 60695-2-1, причем испытание проводится при  $550 ^\circ\text{C}$ ;
- либо материал относят к классу, по меньшей мере, HB по IEC 60695-11-10, если испытываемый образец не толще соответствующей части;
- либо материал имеет температуру воспламенения не менее  $575 ^\circ\text{C}$  по накаливаемой проволоке согласно IEC 60695-2-13, если испытываемый образец не толще соответствующей части.

Части, для которых приведенное выше испытание невозможно, поскольку они изготовлены из мягких или вспененных материалов, должны отвечать требованиям, оговоренным в ISO 9772 для материалов класса HBF. При этом испытываемый образец должен быть не толще соответствующей части.

## 14 Влагостойкость

14.1 Машины должны обладать стойкостью к наличию возможной влажности.

Соответствие требованию проверяют посредством испытаний.

Проводят следующие испытания.

При наличии кабельных вводов их оставляют открытыми; при наличии выбивок одну из них открывают.

Электрические детали, крышки и прочие детали, которые можно удалить без помощи инструмента, снимают и, при необходимости, подвергают испытанию на влагостойкость вместе с основной частью.

Влажностную обработку проводят в климатической камере, содержащей воздух с относительной влажностью  $(93 \pm 3) \%$ , получаемый, например, помещением в климатическую камеру насыщенного водного раствора  $\text{Na}_2\text{SO}_4$  или  $\text{KNO}_3$ , имеющего достаточную поверхность контакта с воздухом. Температуру воздуха во всех местах, где могут находиться детали, поддерживают с точностью 2 К на любом уровне между  $20 ^\circ\text{C}$  и  $30 ^\circ\text{C}$ . В целях обеспечения указанных условий внутри камеры необходимо поддерживать постоянный оборот воздуха, при этом вся камера должна быть теплоизолирована.

Перед помещением в климатическую камеру температура образца должна быть между  $t$  и  $(t + 4) ^\circ\text{C}$ . Машина считается находящейся при указанной температуре, если она выдерживалась при этой температуре в течение не менее 4 ч перед влажностной обработкой.

## ГОСТ IEC 62841-1-2014

Машину выдерживают в климатической камере в течение 48 ч.

Немедленно после этого испытания машина должна выдерживать испытание по С.2 (приложение С) при номинальном напряжении. Далее машина должна выдерживать испытание по приложению D в климатической камере. Затем машину доводят до предписанной температуры или переносят в помещение, в котором машину доводят до предписанной температуры после повторной сборки удаленных деталей.

Кроме того, проводят испытание по D.2 (приложение D) между доступными металлическими частями и шнуром питания, обмотанным металлической фольгой в месте его нахождения во втулке ввода, в защите шнура или в заделке шнура. При этом все винты затягивают моментом затяжки, указанным в таблице 11. Испытательное напряжение составляет 1250 В для машин класса I и 1750 В для машин класса II.

14.2 Корпус машины должен обеспечивать степень защиты от воздействия влаги согласно классу машины.

Соответствие требованию проверяют посредством испытаний по 14.2.2, при состоянии машины по 14.2.1

14.2.1 Машину не присоединяют к источнику питания.

В ходе испытания машину поворачивают с частотой 1 об/мин через самые невыгодные положения.

Электрические детали, крышки и прочие детали, которые можно удалить без помощи инструмента, снимают и, при необходимости, подвергают соответствующему испытанию вместе с основной частью.

14.2.2 Машин, не отнесенные к классу IPX0, подвергают испытаниям по IEC 60529:2001 в следующем порядке:

- машины класса IPX1 подвергают испытанию по 14.2.1;
- машины класса IPX2 подвергают испытанию по 14.2.2;
- машины класса IPX3 подвергают испытанию по 14.2.3а;
- машины класса IPX4 подвергают испытанию по 14.2.4а;
- машины по классу IPX5 подвергают испытанию по 14.2.5;
- машины по классу IPX6 подвергают испытанию по 14.2.6;
- машины по классу IPX7 подвергают испытанию по 14.2.7.

При последнем испытании машину погружают в воду, содержащую приблизительно 1,0 % NaCl.

Немедленно после соответствующей обработки машина должна выдерживать испытание на электрическую прочность по приложению D, при этом по результатам осмотра на изоляции должны отсутствовать следы воды, которые могли бы привести к уменьшению путей утечки токов и зазоров, приведенных в 28.1.

14.3 Жидкостные системы как таковые или разливы жидкости при функционировании жидкостных систем не должны подвергать пользователя опасности поражения электрическим током.

Соответствие требованию проверяют посредством испытаний.

Испытания проводятся следующим образом.

При проведении испытаний необходимо отключить имеющееся устройство защитного отключения. Удаляют электрические детали, крышки и прочие части, которые можно удалить без помощи инструмента, кроме тех, которые проходят испытание по 21.22.

Машину включают для работы на номинальном напряжении и с применением раствора, содержащего приблизительно 1,0 % NaCl, в следующих возможных режимах:

• применение по 8.14.2;

• емкость машины для жидкости полностью заправляют раствором, после чего добавляют дополнительное количество раствора в объеме 15 % вместимости емкости или 0,25 л – в зависимости от того, что больше, обеспечивая равномерно течение раствора в ходе заправки 60–70 с, при этом машина находится в положении ее заправки по 8.14.2 d).

• съемную емкость машины для жидкости полностью заправляют раствором и устанавливают и снимают 10 раз.

В каждом из возможных режимов машину включают для работы в течение 1 мин при номинальном напряжении во всех положениях, отвечающих соответствующей части частных требований и указанным по 8.14.2 b), контролируя ток утечки согласно С.3 (приложение С). В ходе испытания ток утечки не должен превышать:

- 2 мА для машины класса II;
- 5 мА для машины класса I.

После проведения этого испытания машина должна проходить испытание по D.2 (приложение D) на электрическую прочность между находящимися под напряжением частями и доступными частями после высыхания при температуре окружающей среды в течение 24 ч.

14.4 Жидкостные системы не должны подвергать пользователя повышенному риску поражения электрическим током от деталей, не выдерживающих воздействие давления во время работы.

Соответствие требованию проверяют посредством испытаний.

Испытания проводят следующим образом.

Устройства защитного отключения (УЗО), если таковые имеются, отключают.

Жидкостную систему закрывают и прикладывают через раствор, содержащий приблизительно 1.0 % NaCl, гидростатическое давление, равное удвоенному давлению, указанному в 8.14.2 d) 1), в течение 1 ч.

Далее машину помещают на 1 мин во все положения, отвечающие соответствующей части частных требований и указаниям изготовителя, контролируя ток утечки согласно С.2 (приложение С). В ходе испытания ток утечки не должен превышать:

- 2 мА для машины класса II;
- 5 мА для машины класса I.

После проведения этого испытания машина должна выдержать испытание по D.2 (приложение D) на электрическую прочность между находящимися под напряжением частями и доступными частями после высыхания при окружающей температуре в течение 24 ч.

При проведении испытания необходимо отключить имеющееся защитно-отключающее устройство.

14.5 Устройства защитного отключения (УЗО), служащие для защиты от поражения электрическим током при отказе жидкостной системы, должны отвечать требованиям IEC 61540, а также следующим требованиям.

а) УЗО должно отсоединять оба сетевые проводника, но не прерывать имеющийся проводник заземления, когда ток утечки превысит 10 мА, с максимальным временем срабатывания 300 мс.

Соответствие требованию проверяют путем осмотра и посредством испытания по 9.9.2 IEC 61540. Кроме того, в ходе испытания проводник заземления не должен отсоединяться.

б) УЗО должно быть надежным для применения по назначению.

Соответствие требованию проверяют при номинальном напряжении, при включенном устройстве защитного отключения путем имитации тока утечки по 14.4.1 и при заземленном роторе машины в течение 50 циклов. Защитно-отключающее устройство должно правильно срабатывать во всех циклах.

в) УЗО устанавливают так, что, по всей вероятности, оно не будет удалаться при применении или штатном обслуживании.

Это требование считается выполненным, если защитно-отключающее устройство прикреплено к машине или к соединенному с машиной шнуру питания.

При наличии шнура питания защитно-отключающее устройство должно иметь ввод шнура питания и соединительного шнура типа Y или типа Z.

Соответствие проверяют путем осмотра.

## 15 Коррозионностойкость

15.1 Части из черных металлов, служащие электропроводными деталями, а также механические части, указанные в соответствующей части частных требований, должны иметь достаточную защиту от коррозии.

Соответствие требованию проверяют посредством испытания.

Испытание проводят следующим образом.

Испытуемые части полностью обезжиривают, погружая их в подходящее средство для обезжиривания на 10 мин.

Далее части погружают на 10 мин в 10 %-ный водный раствор хлорида аммония при температуре  $(20 \pm 5) ^\circ\text{C}$ .

Без высыхания, полностью стряхнув капли, части помещают на 10 мин в камеру с влагонасыщенным воздухом при температуре  $(20 \pm 5) ^\circ\text{C}$ .



## ГОСТ IEC 62841-1-2014

*При применении указанных для испытания жидкостей необходимо принимать достаточные меры предосторожности во избежание вдыхания паров этих жидкостей.*

*После высыхания частей в течение 10 мин в камере обогрева при температуре  $(100 \pm 5)$  °C на их поверхностях не должно быть признаков ржавления при рассмотрении с нормальным зрением с расстояния  $(500 \pm 50)$  мм.*

*Следы ржавчины на острых кромках или любой желтизной, удаляемой протиранием, при этом пренебрегают.*

*Слой пластичной смазки может обеспечивать достаточную защиту от коррозии для мелких витых пружин и подобных деталей, а также для частей, подвергнувшихся истиранию. Такие детали подвергаются данному испытанию только в случае, если имеются сомнения по поводу эффективности пленки смазки, при этом испытание проводят без предварительного удаления смазки.*

## 16 Защита от перегрузки трансформаторов и соединенных с ними цепей

Конструкция машин, имеющих встроенные питаемые от трансформатора цепи, не должна допускать чрезмерного нагрева трансформатора или связанных с трансформатором цепей в случае возможных коротких замыканий.

Примерами возможных коротких замыканий являются короткие замыкания оголенных или недостаточно изолированных проводников в доступных цепях с безопасным сверхнизким напряжением, а также внутренние короткие замыкания ламп с нитью накаливания.

В рамках данного требования пробой изоляции, отвечающей требованиям, установленным для основной изоляции машин класса I или конструкцией класса II, не рассматривается в качестве вероятного события.

*Соответствие требованию проверяют посредством приложения самого невыгодного короткого замыкания, вероятного при нормальном применении, когда машина работает, как указано далее.*

*Машины, имеющие номинальное(ые) напряжение(я), включают для работы при напряжении, составляющем 1,06 или 0,94 номинального напряжения, в зависимости от того, что менее выгодно.*

*Машины с диапазоном номинального напряжения включают для работы при напряжении, составляющем 1,06 верхнего предела диапазона номинального напряжения, или при напряжении, составляющем 0,94 нижнего предела диапазона номинального напряжения, в зависимости от того, что менее выгодно.*

*Определяют превышение температуры изоляции проводников в цепях с безопасным сверхнизким напряжением, которое не должно быть больше соответствующих значений, приведенных в таблице 1, более чем на 15 К.*

*Температура обмоток трансформаторов не должна превышать указанных для обмоток значений в таблице 3, кроме трансформаторов, отвечающих требованиям IEC 61558-1.*

**Примечание** — Защиту обмоток трансформаторов можно обеспечивать, например, либо использованием собственного импеданса обмотки, либо применением плавких предохранителей, автоматических выключателей, тепловых выключателей или подобных встроенных в трансформатор устройств, либо применением аналогичных устройств, расположенных внутри машины и доступных только с помощью инструмента.

## 17 Надежность

17.1 Конструкция машин не должна допускать никакого электрического или механического отказа, который может нарушить соответствие настоящему стандарту. Воздействие вибрации, нагрева и других подобных факторов не должно вызывать повреждения изоляции и ослабления контактов и соединений.

Кроме того, встроенные в машину устройства защиты от перегрузки не должны срабатывать при нормальных условиях работы.

*Соответствие требованиям проверяют посредством испытания по 17.2, а для машин, имеющих центробежный или иной пусковой выключатель, также посредством испытания по 17.3.*

*Немедленно после этих испытаний машина должна выдерживать испытание на электрическую прочность, установленное в приложении D, при значениях напряжения, составляющих 75 % указанных значений. При нормальном применении не должно происходить ослабления соединений и ухудшения безопасности.*

17.2 Ручные машины и переносные машины включают для работы на холостом ходу в повторно-кратковременном режиме.

*Примечание 1* — Требования к машинам для ухода за газонами и садово-огородными машинам приведены в соответствующей части частных требований.

*Каждый цикл работы состоит из периода включенного состояния длительностью 100 с и периода выключенного состояния длительностью 20 с, при этом период выключенного состояния засчитывается в общее установленное время работы. Если цикл работы ограничен конструкцией и (или) маркировкой машины до значений менее 100 с для периода включенного состояния и менее 20 с для периода выключенного состояния, то можно использовать и такой цикл.*

*Машину допускается включать и выключать, не пользуясь выключателем, встроенным в машину, если его конструкцией это позволяет.*

*Машины включают в работу на 24 ч при напряжении, составляющем 1,1 самого высокого номинального напряжения или 1,1 верхнего предела диапазона номинального напряжения, а затем — на 24 ч при напряжении питания, составляющем 0,9 самого низкого номинального напряжения или 0,9 нижнего предела диапазона номинального напряжения. Работа в течение 24 ч необязательно должна быть непрерывной. В ходе испытания машину устанавливают в три различных рабочих положения, при этом время работы в каждом положении и при каждой величине напряжения составляет приблизительно 8 ч.*

*Примечание 2* — Изменение положения необходимо для исключения чрезмерного скопления графитной пыли в одном месте. Примеры трех положений: горизонтальное, вертикальное вверх и вертикальное вниз.

*Переносные машины включают в работу на 12 ч при напряжении, составляющем 1,1 величины самого высокого номинального напряжения или 1,1 верхнего предела диапазона номинального напряжения, а затем — на 12 ч при напряжении питания, составляющем 0,9 величины самого низкого номинального напряжения или 0,9 нижнего предела диапазона номинального напряжения. Работа в течение 12 ч необязательно должна быть непрерывной. В ходе испытания машину помещают в нормальное рабочее положение по 8.14.2.*

*В ходе этого испытания допускается заменять графитные щетки, при этом машину смазывают маслом или пластичной смазкой как при нормальном применении. При механическом отказе, не влияющем на выполнение требований данного стандарта, можно заменить вышедшую из строя деталь.*

*Если превышение температуры любой части машины окажется больше величины превышения температуры, определенной испытанием по 12.1, то применяют принудительное охлаждение или делают паузы в работе, при этом периоды пауз в установленное общее время работы не засчитывают. При применении принудительного охлаждения оно не должно изменять поток воздуха машины или вызывать перераспределение отложений графитной пыли.*

*В ходе этого испытания встроенные в машину устройства защиты от перегрузки не должны срабатывать.*

17.3 Машины с центробежным или иным автоматическим выключателем запускают 10000 раз при номинальной потребляемой мощности или при номинальном токе и при напряжении, составляющем 0,9 величины номинального напряжения или 0,9 нижнего предела диапазона номинального напряжения с циклом работы по 17.2.

## 18 Ненормальный режим работы

18.1 Машины должны иметь такую конструкцию, при которой риск пожара и механического повреждения, ухудшающего безопасность и защиту от поражения электрическим током в результате ненормальной работы, исключается в максимальной практически возможной степени.

*Соответствие требованию проверяют посредством испытаний по 18.3 – 18.4 в условиях, по 18.2 и с критериями приемки по 18.1.1.*

18.1.1 В ходе этих испытаний машина не должна выделять пламени или расплавленного металла. Соответствие требованию проверяют путем осмотра.

*После этих испытаний и остывания машины приблизительно до комнатной температуры должны выполняться указания раздела 9, при этом машина должна выдерживать испытание по приложению D на электрическую прочность между находящимися под напряжением частями и доступными частями.*

## ГОСТ IEC 62841-1-2014

Если машина все еще может работать по завершении испытания, она должна по-прежнему отвечать требованиям 19.1, но без повторения испытаний по разделу 20.

18.2 Для обеспечения необходимой защиты можно использовать плавкие предохранители, несамовозвратные тепловые выключатели, устройства защиты от токовой перегрузки и другие подобные встроенные в машину средства. Служащие для обеспечения защиты электронные цепи следует оценивать с позиции выполнения этой важной для безопасности функции по 18.8.

При отсутствии иных указаний испытания проводят до срабатывания защитного устройства либо до установившегося режима работы или разрыва цепи. Если имеется специально ослабленная деталь, выход из строя которой знаменует собой момент для прерывания испытания, то соответствующее испытание проводят на втором таком же образце. Второе испытание должно оканчиваться таким же образом, если только оно не завершается успешно.

Специально ослабленная деталь — это деталь, которая должна отказать при ненормальной работе таким образом, чтобы не допустить возникновения условия, вызывающего несоответствие данному стандарту. Такая деталь может быть выполнена в виде заменяемого комплектующего изделия, например резистора, конденсатора или термоплавкой вставки, либо в виде заменяемой части комплектующего изделия, такой, как встроенный в электродвигатель недоступный и несамовозвратный тепловой выключатель.

18.3 Машины, имеющие электродвигатель с последовательным возбуждением, включают для работы на холостом ходу на 1 мин без принадлежностей при напряжении, составляющем 1,3 номинального напряжения.

В ходе данного испытания из машины не должны выбрасываться ее части. После испытания машина необязательно должна быть пригодна для дальнейшего применения.

В ходе данного испытания допускается срабатывание дополнительного встроенного в машину устройства для ограничения частоты вращения.

18.4 Машины с встроенным многофазным асинхронным электродвигателем включают в холостом состоянии:

- если они удерживаются включенными вручную или нагружаются вручную, то на 30 с;
- в противном случае — на 5 мин.

При этом одна фаза должна быть отсоединена и нагрузка должна производиться крутящим моментом в ходе работы при номинальном напряжении или при средней величине диапазона номинального напряжения и при номинальной потребляемой мощности или номинальном токе.

По окончании указанного времени испытания либо в момент срабатывания плавких предохранителей, тепловых выключателей, устройств защиты электродвигателя или других подобных средств температура обмоток не должна превышать величин, указанных в таблице 3.

Т а б л и ц а 3 — Максимальная температура обмоток

Класс	105	120	130	155	180	200	220	250
Температура, °C	200	215	225	240	260	280	300	330

18.5 Во время работы в режиме перегрузки защита от поражения электрическим током не должна ухудшаться в машине класса II или в машине класса I с конструкцией класса II (см. 5.10).

Для всех машин, кроме тех, на которые распространяются частные требования для садово-огородных машин (ручные и переносные)

- с двигателями с последовательным возбуждением, соответствие проверяют испытанием по 18.5.1. Для машины класса I с двигателем с последовательным возбуждением, в котором якорь имеет конструкцию класса II, испытание по 18.5.1 заменяется испытанием по 18.5.2;

- с двигателями с электронной коммутацией обмоток статора соответствие проверяют испытанием по 18.5.4;

- с другими двигателями соответствие проверяют испытанием по 18.5.3.

Для садово-огородных машин требуемое испытание указано в соответствующей части частных требований.

18.5.1 Необходимо закортить все плавкие предохранители, тепловые выключатели, устройства защиты от перегрузки и другие подобные указанные в 18.2 средства, доступные или те, что могут быть сброшены пользователем без применения инструмента, а также любые самовозвратные устройства защиты.

Функция электронных цепей, не допускающая работы машины при 160 % номинального тока, должна быть отключена, если не установлено, что данная функция является важной для безопасности функций согласно 18.8. Машину присоединяют к цепи мощностью не менее 12 кВА.

Ток утечки между находящимися под напряжением частями и доступными частями, не заземленными конструкцией класса I, измеряется в соответствии с С.3 (приложение С) и контролируется в ходе всего испытания и после испытания, пока не произойдет стабилизации тока утечки или его понижения. Ток утечки не должен превышать 2 мА.

Машину включают для работы при номинальном напряжении. Машину либо нагружают до 160 % номинального тока, либо включают на 15 мин. либо доводят до разрыва цепи машины или появления пламени. Если машина не будет работать при 160 % номинального тока, то либо заземляют ротор машины на 15 мин. либо доводят работу до обрыва цепи машины или до появления пламени. При любом из указанных состояний необходимо немедленно разомкнуть выключатель S1 по рисунку С.1 (приложение С), а в случае появления пламени – погасить пламя углекислотным огнетушителем.

После остывания машины до комнатной температуры проводят испытание по D.2 (приложение D) на электрическую прочность между находящимися под напряжением частями и теми доступными частями, которые не заземлены конструкцией класса I, – так, как указано далее:

- если машина перестанет работать через 15 мин. то следует приложить напряжение 1500 В для испытания электрической прочности;
- если машина все еще будет работать через 15 мин. то следует приложить напряжение 2500 В для испытания электрической прочности.

Если цепь машины необратимо разрывается из-за перегрева до истечения 15 мин по любой причине, кроме обрыва в обмотке электродвигателя, испытание необходимо повторить. Это повторное испытание должно окончиться таким же образом, если только оно не завершится успешно.

Если испытание прекращается из-за срабатывания несамовозвратной функции теплового ограничения, данную цепь необходимо шунтировать или признать несамовозвратную функцию теплового ограничения важной для безопасности функций по 18.8.

Если цепь машины необратимо разрывается по любым не указанным выше причинам, то определяют причину и проводят шунтирование на новом образце и повторяют испытание.

18.5.2 Образец якоря присоединяют к цепи мощностью не менее 12 кВА.

Измеряют ток утечки между сегментами коллектора и валом якоря при напряжении, составляющем 1,06 номинального напряжения и приложенном между разнесенными на 180° пластинами коллектора и валом якоря (см. рисунок 3). В ходе всего испытания и после испытания контролируют ток утечки до его стабилизации или понижения. Ток утечки не должен превышать 2 мА.

К якорю прикладывают ток, составляющий 160 % номинального тока. Этот ток прикладывают к сегментам коллектора, разнесенным на 180°. Этот ток без дальнейшей регулировки прикладывают либо в течение 15 мин. либо до момента разрыва цепи или появления пламени. При любом из указанных состояний необходимо немедленно разомкнуть выключатель S1 по рисунку 3, а в случае появления пламени – погасить его углекислотным огнетушителем.

После остывания якоря до температуры, не превышающей более чем на 5 К температуру окружающей среды, проводят испытание на электрическую прочность по D.2 (приложение D) при напряжении 1500 В с приложением напряжения между сегментами коллектора и валом якоря.

18.5.3 Машину подсоединяют к цепи мощностью не менее 12 кВА для работы при условиях по 18.2:

- для машин, в которых крутящий момент заземленного ротора меньше момента полной нагрузки, – с заземлением ротора;
- для других машин – с заземлением движущихся частей.

Если машина имеет более одного электродвигателя, испытание проводят отдельно для каждого из электродвигателей.

Машины, имеющие электродвигатели с конденсаторами в цепи вспомогательной обмотки, включают для работы с заземленным ротором, при этом цепи конденсаторов последовательно размыкают по одной. Это испытание повторяют с закорачиванием конденсаторов по одному, если они не относятся к классу P2 IEC 60252-1.

В процессе каждого испытания машины, имеющие таймер или программируемое устройство, питают номинальным напряжением в течение времени, равного максимальной настройке времени отработки таймера или программируемого устройства.

## ГОСТ IEC 62841-1-2014

*Другие машины питают номинальным напряжением в течение:*

- 30 с — для ручных машин, машин, которые должны удерживаться во включенном состоянии рукой или ногой, и машин, которые постоянно нагружаются рукой;
- 5 мин — для других машин, работающих под присмотром.

*Машины, испытываемые в течение 5 мин, указаны в соответствующей части частных требований безопасности на переносные и садово-огородные машины.*

*В ходе этого испытания температура обмоток не должна превышать соответствующих величин, приведенных в таблице 3. При этом применяют критерий приемки по 18.1.1.*

18.5.4 Электродвигатели с электронной коммутацией обмоток статора оценивают в условиях, представляющих все возможные статические отказы выходов схемы управления электродвигателем, если такая схема не имеет защитного элемента, предотвращающего такие отказы, оцененного как ответственный элемент безопасности в соответствии с 18.8 при минимальной величине  $PL = a$ .

*Примечание* — Например, все возможные статические отказы в электродвигателе, включенном по схеме треугольника, в котором фазы А, В и С, запитываемые трехфазной схемой управления, испытывались бы в двух случаях:

- 1) с приложением напряжения питания схемы управления электродвигателем между соединенными накоротко фазами А и В и фазой С;
- 2) с приложением напряжения питания схемы управления электродвигателем между соединенными фазами А и В при разомкнутой фазе С.

*Для каждого представительного отказа используют новый образец.*

*Необходимо закоротить все тепловые выключатели и устройства защиты от перегрузки и подобные указанные в 18.2 средства, доступные пользователю или устанавливаемые в исходное положение без применения инструмента, и любые защитные устройства с автоматическим возвратом.*

*Ток утечки между находящимися под напряжением частями и доступными частями, не заземленными по конструкции класса I, измеряют в соответствии с С.3 и контролируют в ходе всего испытания, а также после испытания, пока не установится или не снизится ток утечки. Ток утечки не должен превышать 2 мА.*

*Обмотки запитывают подачей напряжения источника схемы управления двигателем либо в течение 15 мин, либо до обрыва обмотки или появления пламени. В любом из указанных случаев необходимо немедленно обесточить машину, а в случае появления пламени — погасить углекислотным огнетушителем.*

*После того как температура машины не будет превышать температуру окружающей среды более чем на 5 К, проводят испытание на электрическую прочность по D.2 между находящимися под напряжением частями и доступными частями, не заземленными по конструкции класса I, как указано ниже:*

- если любая обмотка разомкнута, прикладывают испытательное напряжение 1500 В;
- если ни одна обмотка не разомкнута, прикладывают испытательное напряжение 2500 В.

18.6 Электронные цепи должны иметь такую конструкцию и применяться таким образом, чтобы состояние отказа не делало машину небезопасной в отношении возможности поражения электрическим током, пожароопасности или возможной доступности движущихся частей.

*Соответствие требованиям проверяют путем оценки состояний отказа по 18.6.1 для всех цепей или частей цепей.*

*Содержащую такую цепь машину укладывают на поверхность древесины мягкой породы, покрытую двумя слоями папиросной бумаги, после чего образец покрывают необработанной медицинской марлей из 100 %-ного хлопка. Машину включают для работы при номинальном напряжении. Для испытания каждого отказа по 18.6.1 можно использовать новый образец.*

*Не должно наблюдаться обугливания либо горения марли или папиросной бумаги. Обугливание проявляется как почернение марли, вызванное горением. Допустимо изменение цвета марли под воздействием дыма. Обугливание либо воспламенение папиросной бумаги или марли, вызываемые используемым для закорачивания средством, не считается отказом.*

*Должна сохраняться защита от поражения электрическим током, установленная в разделе 9.*

*Если испытание привело к образованию новых отверстий в корпусе, то должна сохраняться защита от доступа к движущимся частям по 19.1.*

Если цепь отвечает требованиям к маломощной цепи, как описано в приложении H, и отсутствует риск поражения электрическим током или потери важной для безопасности функции по 18.8, то оценку состояния отказа не проводят.

Если цепь заделана в изоляционный материал толщиной не менее 0,5 мм и отсутствует риск потери важной для безопасности функции, цепь можно оценивать, разрывая любое соединение и закорачивая любые из двух соединений на заделанную цепь. Заделка не является необходимой для полного покрытия электролитического конденсатора.

**Примечание 1** — В целом заделка эффективно ограничивает вероятность распространения пламени внутри заделанной цепи. Электролитические конденсаторы часто требуют наличия незакрытой поверхности для обеспечения вентиляции при пробое.

В ходе указанных выше испытаний может срабатывать любой плавкий предохранитель, тепловой выключатель, термоплавкие вставки, температурный ограничитель, электронные устройства, любой компонент или проводник, которые прерывают ток, если выполняется одно из следующих условий:

- или испытание повторяется и выдерживается еще два раза на двух дополнительных образцах;

- или машина выдерживает испытание по 18.6.1 с перекрытым плавким предохранителем, тепловым выключателем или термоплавкой вставкой;

- или при срабатывании миниатюрного плавкого предохранителя, отвечающего требованиям IEC 60127, машина выдерживает испытание по 18.6.2.

При обрыве проводника или обрыве в печатной плате машина считается выдержавшей данное испытание, если выполнены следующие условия:

- любое ослабленное крепление проводника не уменьшает пути утечки тока или воздушные зазоры между находящимися под напряжением частями и доступными электропроводными частями ниже величин, указанных в разделе 28;

- машина выдерживает испытание при повторении его с перекрытием оборванного проводника, либо вместо этого испытание можно повторить еще два раза на двух дополнительных образцах, если при каждом испытании обрыв проводника происходит в том же месте.

**Примечание 2** — Анализ машины и ее электрической схемы покажет условия отказа, которые должны моделироваться на основе анализа схемы, в результате чего испытание можно ограничить сценариями с наиболее невыгодным ожидаемым результатом.

18.6.1 Рассматривают следующие условия отказа при необходимости используя их по одному и при этом учитывая инициированные отказы:

- a) короткое замыкание путей утечки и зазоров между разнополярными электропроводными частями, если эти зазоры меньше величин, указанных в разделе 28, и если соответствующая часть не заделана;

- b) обрыв рядом с клеммой любого комплектующего изделия;

- c) короткое замыкание конденсаторов, если они не отвечают требованиям IEC 60384-14;

- d) короткое замыкание любых двух клемм электронного комплектующего изделия, кроме монолитной интегральной схемы. Этот отказ не применяется между двумя цепями оптрона;

- e) пробой симистора в режиме диода;

- f) отказ монолитной интегральной схемы или любых иных цепей, который невозможно оценить по условиям отказа a) – e). В этом случае оценивают возможные опасные ситуации для машины, с тем чтобы безопасность не зависела от исправной работы такого комплектующего изделия. В условиях отказа интегральной схемы рассматривают все возможные выходные сигналы. Если можно установить, что появление данного выходного сигнала маловероятно, соответствующий отказ не рассматривается.

Такие комплектующие изделия, как тиристоры и симисторы, не подвергают условию отказа f).

Резисторы с положительным температурным коэффициентом не закорачивают, если они применены в соответствии с техническими условиями своего изготовителя.

Для имитации этих условий машину включают для работы на холостом ходу, установив максимальную частоту вращения на выходе.

Это испытание проводят до отказа или до выполнения одного из следующих условий:

- или работающая от сети машина перестает потреблять ток;

## ГОСТ IEC 62841-1-2014

- или возникли установившиеся условия;  
 - или температура испытываемых образцов не превышает более чем на 5 К температуру окружающей среды;

- или испытание длилось 3 ч.

18.6.2 Если безопасность машины зависит от срабатывания миниатюрной плавкой вставки по IEC 60127, то при любом из условий отказа по 18.6.1 результаты испытания по 18.6.1 являются приемлемыми, при этом должны соблюдаться условия, что испытание повторяют, установив на место миниатюрной плавкой вставки амперметр.

Если измеряемый ток не превышает 2,1 номинального тока плавкой вставки, цепь не считается достаточно защищенной, при этом повторяют испытание с закороченной плавкой вставкой.

Если измеряемый ток составляет не менее 2,75 номинального тока плавкой вставки, цепь считается достаточно защищенной.

Если измеряемый ток составляет от 2,1 до 2,75 величины номинального тока плавкой вставки, плавкая вставка закорочена и испытание проводится:

- для быстродействующих плавких вставок – в течение соответствующего времени или в течение 30 мин в зависимости от того, что короче;

- для плавких вставок с задержкой – в течение соответствующего времени или в течение 2 мин в зависимости от того, что короче.

При наличии сомнений при определении тока необходимо учитывать максимальное сопротивление плавкой вставки.

**Примечание** — Проверка срабатывания плавкой вставки в качестве защитного средства основана на характеристиках плавления, установленных в IEC 60127-3, где также приводится необходимая информация для расчета максимального сопротивления плавкой вставки.

18.7 Переключатели и иные устройства для реверсирования электродвигателей должны выдерживать механические напряжения при реверсировании во время работы, если такое реверсирование возможно.

Соответствие требованию проверяют посредством испытания.

Испытание проводят следующим образом.

Машину включают для работы на холостом ходу при напряжении, равном номинальному напряжению. Устройство для реверсирования направления вращения находится в таком положении, при котором электродвигатель вращается в одном направлении с полной частотой вращения.

Затем направление вращения реверсируют, не устанавливая переключающее устройство в положение «ВЫКЛ.».

Указанные действия в данной последовательности выполняют 25 раз.

После испытания переключатель не должен иметь электрических или механических сбоев. Если в конце теста выключатель работает должным образом в положениях «ВКЛ.» и «ВЫКЛ.», то считается, что он не имеет электрических или механических сбоев.

18.8 Электронные цепи, обеспечивающие выполнение важных для безопасности функций

#### 18.8.1 Общие положения

Электронные цепи, обеспечивающие выполнение важных для безопасности функций, должны быть:

- надежными.
- не подверженными потере важной для безопасности функции из-за электромагнитных воздействий со стороны окружающей среды и (или) механических напряжений в ожидаемых условиях эксплуатации.

Соответствие требованиям проверяют посредством испытаний электронных цепей на чувствительность:

- по 18.8.1 – 18.8.5 для электронной цепи, внутренняя частота или частота генератора которых не превышает 15 МГц;

- по 18.8.1 – 18.8.6 для всех остальных электронных цепей.

Испытания должны выдерживаться без потери важной для безопасности функции. Испытания машины проводят при номинальном напряжении или при среднем значении диапазона номинального напряжения, если разность между верхним и нижним пределами диапазона номинального напряжения не превышает 20 % средней величины диапазона, причем в этом случае испытание последовательно проводят при верхнем и нижнем пределе диапазона номинальных напряжений.

Кроме того, эти электронные схемы должны оцениваться в условиях отказа по 18.6.1, но выполнение этих условий не должно приводить к потере ни одной важной для безопасности функции. Если цель не отвечает данному требованию, ее надежность оценивают по методам ISO 13849-1. Требуемые уровни эффективности важных для безопасности функций приведены в соответствующей части частных требований. Типичные важные для безопасности функции указаны в таблице 4.

Таблица 4 — Требуемые уровни эффективности

Тип и назначение важной для безопасности функции	Требуемый уровень эффективности
Выключатель питания — предотвращает нежелательное включение	•
Выключатель питания — обеспечивает желательное выключение	•
Для машин, маркировка которых имеет направление вращения, в соответствии с частными требованиями. Обеспечить требуемое направление вращения	•
Любое электронное устройство управления, необходимое для прохождения испытания по 18.3	•
Для машин, на которые не распространяется 19.6, или с превышениями частоты вращения не более 130 % номинальной частоты вращения (холостого хода): любое устройство ограничения частоты вращения	Не важные для безопасности функции
Предотвращение повторного пуска, если требуется соответствующей частью частных требований	•
Мягкий пуск, если это требуется соответствующей частью частных требований	•
Предотвращение превышения тепловых пределов по разделу 18	•
Предотвращение самовозврата по 23.3	•
* Уровни эффективности должны быть указаны в соответствующей части частных требований, либо следует пользоваться для руководства приложением E в соответствии с ISO 13849 для машин, не имеющих соответствующей части частных требований.	

Если для получения требуемого уровня эффективности используется только средняя наработка до опасного отказа, требуемая минимальная средняя наработка до опасного отказа для каждого уровня эффективности (PL) должна быть, как указано ниже:

- PL = a: средняя наработка до опасного отказа = 5 лет;
- PL = b: средняя наработка до опасного отказа = 20 лет;
- PL = c: средняя наработка до опасного отказа = 50 лет.

Для важных для безопасности функций, не указанных в таблице 4, значения PL определяют, используя методы ISO 13849-1.

Примечание — В приложении E приведены принципы применения ISO 13849-1 для важных для безопасности функций в отношении изделий, на которые распространяется данный стандарт.

Программное обеспечение в частях цепи, включающих микроконтроллер, или в других программируемых устройствах должно соответствовать требованиям, предъявляемым к программному обеспечению класса B в соответствии с H.11.12.3 IEC 60730-1, если отказ этих схем может приводить к отказу функции важной для безопасности. В случае, когда программное обеспечение класса B реализовано на одном канале с периодической самодиагностикой, приемлемой считается диагностика либо после каждого срабатывания выключателя питания, либо не реже, чем каждые 5 мин.

H.11.12.3.4.1 применим только для ответственного элемента безопасности PL = c или выше.

Примечание — Допустимость применения микроконтроллеров и иной программируемой логики, рассматриваемых в качестве «сложных электронных схем», для категории 1 по ISO 13849-1, которая основана на соответствии требованиям H.11.12.3 IEC 60730 -1.

18.8.2 Машину подвергают воздействию электростатических разрядов по IEC 61000-4-2, применяя уровень испытания 4, а для контактного разряда применяют испытательный уровень 3. Прикладывают десять разрядов положительной полярности и десять разрядов отрицательной полярности.

18.8.3 Машину подвергают воздействию скоротечных переходных импульсов по IEC 61000-4-4, применяя уровень испытания 3. Эти импульсы прикладывают с частотой повторения 5 кГц в течение 2 мин с положительной полярностью и в течение 2 мин с отрицательной полярностью.



## ГОСТ IEC 62841-1-2014

18.8.4 Клеммы питания машины подвергают броскам напряжения по IEC 61000-4-5, прикладывая пять положительных импульсов и пять отрицательных импульсов. Уровень испытания 3 применяют для режима межфазной связи, используя генератор с импедансом источника 2 Ом. Уровень испытания 4 применяют для режима соединения «фаза-земля», используя генератор с импедансом источника 12 Ом.

Для машин с имеющими искровые промежутки разрядниками для защиты от перенапряжений испытания повторяют с уровнем, составляющим 95 % напряжения поверхностного пробоя.

18.8.5 Машину подвергают воздействию приточающих токов по IEC 61000-4-6, используя уровень испытания 3. В ходе этого испытания используют все частоты от 0,15 до 230 МГц.

18.8.6 Машину подвергают провалам напряжения и прерываниям питания класса 3 по IEC 61000-4-1. Указанные в таблице 1 и в таблице 2 IEC 61000-4-11 величины даны для момента обнуления напряжения питания.

18.8.7 Машину подвергают воздействию полей излучения в соответствии с IEC 61000-4-3 с испытательным уровнем 3. Испытательные частотные диапазоны составляют от 80 до 1000 МГц.

**Примечание** — Время выдержки для каждой частоты должно быть достаточным для выявления возможной неисправности цепи, обеспечивающей безопасность.

## 19 Механическая безопасность

19.1 Движущиеся и другие опасные части машины должны быть расположены или ограждены таким образом и настолько, как и насколько позволяют условия применения и работы машины, чтобы обеспечивать достаточную защиту от телесного повреждения.

Защитные ограждения, крышки, защитные кожухи и другие подобные средства должны иметь достаточную механическую прочность для применения по назначению. Не допускается возможность их демонтажа без помощи инструмента.

Регулируемый защитный кожух при применении его в качестве рабочего элемента защиты должен иметь доступное без затруднений средство для точной регулировки с целью свести к минимуму возможности доступа к опасным частям.

Использование и регулировка защитного кожуха не должны создавать других опасностей, например, уменьшать или заслонять обзор для оператора, передавая теплоту, либо вызывать возникновение иных, в разумной степени предсказуемых опасностей.

**Примечание** — Такие опасности могут вызывать вибрация, реверсирование движения или электрические искры.

Соответствие данному требованию проверяют путем осмотра, посредством испытания по разделу 20 и с помощью испытательного щупа В по IEC 61032 с усилием не более 5 Н. Перед применением испытательного щупа необходимо удалить любые мягкие материалы (эластомеры), такие как мягкие покрытия рукояток. Этот испытательный щуп не должен прикасаться к опасным движущимся частям. Это испытание не распространяется на пылесборные отверстия при удаленных пылесборниках, так как они испытываются по 19.3.

19.2 Машина не должна иметь острых кромок и заусенцев, создающих опасность для пользователя, кроме тех, которые необходимы для функционирования инструмента.

Соответствие данному требованию проверяют путем осмотра.

19.3 Не допускается возможность прикосновения к опасным движущимся частям через пылесборные отверстия после удаления имеющихся съемных частей или средств пылесбора.

Соответствие данному требованию проверяют посредством приложения жесткого испытательного щупа с размерами испытательного щупа В по IEC 61032, не имеющего никакого шарнира, с усилием не более 5 Н.

19.4 Ручные машины должны иметь, по меньшей мере, одну рукоятку или поверхность захвата для обеспечения безопасного обращения с ними при применении.

Переносные машины должны иметь, по меньшей мере, одну рукоятку, поверхность захвата или подобное средство для безопасной переноски.

Садово-огородные машины должны иметь достаточную поверхность захвата для обеспечения безопасного обращения при применении.

Соответствие данному требованию проверяют путем осмотра.

19.5 Конструкция и выполнение машин должны, при необходимости, допускать визуальную проверку контакта режущего инструмента с объектом обработки.

*Соответствие данному требованию проверяют путем осмотра.*

19.6 Для всех машин, для которых соответствующая часть частных требований требует маркировки на машине номинальной частоты вращения холостого хода, частота вращения шпинделя на холостом ходу при номинальном напряжении не должна превышать 110 % номинальной частоты вращения холостого хода.

*Соответствие проверяют путем измерения частоты вращения шпинделя после работы машины на холостом ходу в течение 5 мин. при этом все съемные аксессуары должны быть сняты.*

19.7 Переносные и садово-огородные машины, предназначенные для работы на плоской поверхности, такой как пол или стол, должны обладать достаточной устойчивостью.

*Соответствие данному требованию проверяют путем проведения следующего испытания, при этом машины, имеющие приборный ввод, снабжаются подходящим соединителем с гибким кабелем или шнуром.*

*Машину устанавливают в любое положение нормального применения при выключенном электродвигателе на поверхность, наклоненную под углом 10° к горизонту, расположив гибкий кабель или шнур на наклонной поверхности в самом невыгодном положении. В то же время машина может быть выполнена так, что при наклоне самой машины под углом 10° к горизонту та ее часть, которая при вертикальном положении не соприкасалась с опорной поверхностью, будет соприкасаться с этой горизонтальной опорной поверхностью. Тогда такую машину помещают на горизонтальную поверхность и наклоняют саму машину на 10° в самом невыгодном направлении. Машина не должна скользить.*

*Машины, имеющие дверцы, испытывают с открытыми или закрытыми дверцами – в зависимости от того, каково положение менее выгодно.*

*Машины, которые при нормальном применении предназначены для заправки жидкостью пользователем, испытывают порожними или заполненными самым невыгодным количеством воды или рекомендуемой жидкости вплоть до номинальной емкости.*

*Ни в одном из указанных положений машина не должна опрокидываться.*

19.8 Переносные машины, имеющие колеса, оговоренные в соответствующей части частных требований для переносных машин, должны обладать достаточной устойчивостью при перемещении.

*Соответствие данному требованию проверяют посредством следующего испытания.*

*Машину в нормальном положении перемещают в разных направлениях по поверхности, наклоненной под углом 10° к горизонту, со смотанным или уложенным кабелем или шнуром. Машина не должна опрокидываться.*

19.9 Если в соответствии с 8.14.2 пользователь должен руководствоваться указанием об удалении неподвижного защитного кожуха, например для проведения обслуживания, перенастройки машины или смены принадлежности, то крепления должны при этом оставаться прикрепленными к кожуху или к оборудованию. Если крепление не должно полностью сниматься для удаления кожуха, его следует рассматривать как прикрепленное.

*Соответствие данному требованию проверяют путем осмотра и посредством испытания вручную.*

## 20 Механическая прочность

20.1 Машины должны обладать достаточной механической прочностью и должны быть выполнены таким образом, чтобы выдерживать возможное небрежное обращение.

*Соответствие данному требованию проверяют посредством испытаний по 20.2, 20.3 и 20.4.*

*Немедленно после этих испытаний машина должна выдерживать испытание на электрическую прочность по приложению D между находящимися под напряжением частями и доступными частями, при этом находящиеся под напряжением части не должны стать доступными, как указано в разделе 9.*

*Не принимаются во внимание повреждение отделки, мелкие забоины, не уменьшающие путей токов утечки или зазоров ниже величин, указанных в 28.1, либо мелкие сколы, не оказывающие отрицательного влияния на защиту от поражения электрическим током или от воздействия влаги.*

*Требуемая данным стандартом механическая безопасность машины из-за перечисленных повреждений не должна ухудшаться.*

**ГОСТ IEC 62841-1-2014**

Если под декоративным покрытием находится внутреннее покрытие, то нарушение декоративного покрытия в расчет не принимают — при том условии, что внутреннее покрытие выдерживает соответствующее испытание после удаления декоративного покрытия.

20.2 По машине наносят удары посредством пружинного устройства для испытания ударной прочности по разделу 5 IEC 60068-2-75.

Пружину регулируют таким образом, чтобы боек наносил удар с энергией удара, приведенной в таблице 5.

**Таблица 5 — Значения энергии удара**

Испытуемые части	Энергия удара, Дж
Крышки щеткодержателей	0,5 ± 0,05
Прочие детали	1,0 ± 0,05

Машину жестко закрепляют и наносят три удара в каждую точку корпуса, которая, по всей вероятности, является слабой.

При необходимости удары наносят по кожухам, крышкам, ручкам, рычагам, головкам и другим частям машины.

20.3 На ручные и садово-огородные машины распространяется требования 20.3.1. На переносные машины распространяется требования 20.3.2. Требования к садово-огородным машинам приведены в соответствующей части частных требований.

20.3.1 Ручную машину подвергают трехкратному сбрасыванию на бетонную поверхность с высоты 1 м. Сбрасывают машину в трех самых невыгодных положениях, при этом самая низкая точка машины должна быть на высоте 1 м над бетонной поверхностью. В ходе испытания съемные приспособления на машину не устанавливают.

При наличии оговоренных насадок, смонтированных по 8.14.2, испытание повторяют с каждой насадкой или с каждым сочетанием насадок, смонтированных на отдельном образце ручной машины.

20.3.2 По переносной машине, установленной в своем нормальном рабочем положении, наносят удары гладким стальным шаром диаметром (50 ± 2) мм весом (0,55 ± 0,03) кг. Если по какой-либо из частей машины удары можно наносить сверху, шар сбрасывают сверху из состояния покоя для удара по этой части. В противном случае шар подвешивают за шнур и выводят из состояния покоя раскачиванием, как маятник, для удара об испытуемое место машины. В любом случае расстояние перемещения шара по вертикали должно составлять (1,3 ± 0,1) м.

Допускается прилагать кожуха в разобранном состоянии, если это можно сделать для исправного функционирования.

Деформация кожуха или любой другой части допускается, если первоначальная форма кожуха или этой части может быть восстановлена.

Допускается повреждение машины или части системы привода, кроме кожуха, в ходе испытаний, если данная машина не пригодна для нормальной эксплуатации.

20.4 Доступные крышки щеткодержателей должны обладать достаточной механической прочностью.

Соответствие данному требованию проверяют путем осмотра, а при наличии сомнений – посредством удалением щеток и их повторной установкой на место 10 раз с приложением момента затяжки крышек щеткодержателей, указанного в таблице 6.

**Таблица 6 — Значения момента для испытания**

Ширина лезвия отвертки, мм	Крутящий момент: Н м
До 2,8 включ.	0,4
Св. 2,8 » 3,0 »	0,5
» 3,0 » 4,1 »	0,6
» 4,1 » 4,7 »	0,9
» 4,7 » 5,3 »	1,0
» 5,3	1,25

После этого испытания щеткодержатель не должен иметь признаков повреждений, ухудшающих эффективность его дальнейшего применения, при этом имеющаяся резьба не должна быть повреждена, а крышка не должна иметь трещин.

*Ширина лезвия отвертки для проведения испытания должна быть как можно больше, но не должна превышать длину шлица крышки. В то же время, если диаметр резьбы меньше длины шлица, ширина лезвия отвертки не должна превышать указанный диаметр. Не следует прикладывать крутящий момент рывками.*

*20.5 У всех машин, которые могут врезаться в скрытую проводку или в свой собственный шнур, рукоятки и поверхности захвата, указанные в инструкции для пользователя в соответствии с 8.14.2 в), б), должны иметь достаточную механическую прочность для обеспечения изоляции между поверхностью захвата и выходным валом. Если имеется указание в пункте 20.5 соответствующей части частных требований, то данный подпункт не распространяется.*

*Соответствие данному требованию проверяют посредством следующего испытания.*

*По усмотрению изготовителя отдельный образец подвергают ударному воздействию. По одному удару должно приходиться по каждой рукоятке и по каждой рекомендованной поверхности захвата, причем в самом невыгодном положении. В этом положении образец роняют с высоты 1 м на бетонную поверхность, после чего проводят испытание на электрическую прочность по D.2, прикладывают напряжение 1250 В переменного тока между рукоятками и поверхностями захвата, касающимися фольги, и вторичным валом машины.*

## 21 Конструкция

21.1 Машины, имеющие возможность регулировки для работы на разных напряжениях или на разных частотах вращения, не должны допускать случайного изменения настройки, если, по всей вероятности, такое изменение может привести к возникновению опасности.

*Соответствие данному требованию проверяют путем осмотра и посредством испытания вручную.*

21.2 Машины должны быть выполнены так, чтобы не происходило случайного изменения настройки устройств управления.

*Соответствие данному требованию проверяют посредством испытания вручную.*

21.3 Не допускается возможности удаления без помощи инструмента частей, обеспечивающих требуемую степень защиты от влаги.

*Соответствие данному требованию проверяют посредством испытания вручную.*

21.4 Если ручки, головки и подобные средства служат для указания положения переключателей или других подобных деталей, не допускается возможность их закрепления в неверном положении, если это может привести к возникновению опасности.

*Соответствие данному требованию проверяют путем осмотра и посредством испытания вручную.*

21.5 Возможность замены гибкого кабеля или шнура, требующая перемещения выключателя, который одновременно служит клеммой колодкой для внешних проводников, должна быть обеспечена без ненужного механического напряжения внутренней проводки. При этом после установки выключателя на место и перед повторной сборкой машины должна быть обеспечена возможность проверки правильного положения внутренней проводки.

*Соответствие данному требованию проверяют путем осмотра и посредством испытания вручную.*

21.6 Не допускается применение в качестве изоляции дерева, хлопка, шелка, обычной бумаги и им подобных гигроскопических волокнистых материалов, если они не пропитаны.

Изоляционный материал считается пропитанным, если промежутки между волокнами материала практически полностью заполнены соответствующим изолирующим составом.

*Соответствие данному требованию проверяют путем осмотра.*

21.7 Наличие приводных ремней не может считаться основанием для заключения о достаточном уровне изоляции.

Это требование не распространяется на машины, имеющие специальную конструкцию ремня, не допускающую неправильной замены.

*Соответствие данному требованию проверяют путем осмотра.*

21.8 Изоляционные барьеры машин класса II и части машин класса II, служащие дополнительной изоляцией или усиленной изоляцией, которые могут быть не установлены в ходе повторной сборки после проведенного технического обслуживания пользователем:

## ГОСТ IEC 62841-1-2014

- либо должны быть закреплены таким образом, чтобы их невозможно было удалить без серьезного повреждения.

- либо должны быть выполнены с невозможностью их установки в неверное положение, при этом в случае, если они не будут установлены, машина должна стать неработоспособной или явно некомплектной.

*Соответствие данному требованию проверяют путем осмотра и посредством испытания вручную.*

*Это требование выполняется, если изоляционный барьер закреплен так, чтобы удалить барьер было возможно только путем его поломки или резки.*

*Допускается крепление заклепками, если такие заклепки не должны удаляться при замене щеток, конденсаторов, выключателей, несъемных гибких кабелей или шнуров и им подобных частей, при техническом обслуживании, выполняемом пользователем.*

*Клеевое крепление допускается только в случае, если механическая прочность соединения, по меньшей мере, равна прочности барьера.*

*Надлежащая внутренняя подкладка из изоляционного материала или надлежащее внутреннее изоляционное покрытие на металлических корпусных деталях считается изоляционным барьером при условии, что такое покрытие нельзя легко удалить соскабливанием.*

*В машинах класса II втулка на внутреннем изолированном проводнике, кроме жилы внешнего гибкого кабеля или шнура, считается достаточным изоляционным барьером, если ее можно удалить, только разорвав или разрезав, либо если она зажата с обеих сторон.*

*Обычное лаковое покрытие внутренней поверхности металлических корпусных деталей, лакированный кембрик, гибкая бумага на базе смолосвязующих и аналогичных им материалов не считаются изоляционными барьерами.*

21.9 Изоляция внутренних проводников гибкого кабеля или шнура, используемых в качестве проводки внутри машины, считается основной изоляцией. В зонах конструкции класса I не требуется никакой дополнительной изоляции. Когда же эти внутренние проводники используются в зонах конструкции класса II, они должны изолироваться от доступных металлических частей одним из следующих способов:

- либо оболочкой самого шнура питания, если эта оболочка не подвергается чрезмерной тепловой нагрузке и не закреплена на доступной металлической части или не подвергается иной механической нагрузке (например, давлению или натяжению), которая может вызвать повреждение оболочки;

- либо втулкой, трубкой или барьером, отвечающими требованиям к дополнительной изоляции.

*Соответствие данному требованию проверяют путем осмотра и посредством испытания по разделу 12 для определения тепловой нагрузки.*

21.10 Воздухозаборные отверстия корпусов электродвигателей не должны допускать попадания внутрь ухудшающих безопасность инородных тел.

*Соответствие данному требованию проверяют посредством испытания.*

*Не допускается возможность входа стального шарика диаметром 6 мм под действием собственного веса через воздухозаборные отверстия, кроме тех, которые расположены рядом с вентилятором.*

21.11 Машины класса I должны быть сконструированы таким образом, чтобы не допускать попадания любого провода, винта, гайки, шайбы, пружины, щетки, детали щеткодержателя или им подобной детали в положение, в котором они ставят доступный металл под напряжение в результате их освобождения или выпадения из нормального положения.

Машины класса II или конструкции класса II не должны допускать попадания любой такой освободившейся или выпавшей детали в положение, в котором пути токов утечки или зазоры по дополнительной изоляции или усиленной изоляции уменьшаются до величины менее 50 % величин, приведенных в 28.1.

Машины класса II или конструкции класса II, кроме имеющих полную изоляцию, должны иметь изоляционные барьеры между доступным металлом и частями электродвигателя и другими находящимися под напряжением деталями.

В машинах класса I это требование выполняется благодаря наличию изоляционных барьеров или достаточному закреплению деталей, а также путем обеспечения достаточно больших путей утечки и зазоров.

Не следует предполагать, что две независимые части одновременно освободятся или выпадут из установленного положения. Наличие пружинных шайб считается достаточным условием для предотвращения высвобождения деталей электрических соединений.

Считается, что провода могут выходить из клемм или освободиться из паяных соединений, если они не удерживаются в установленном положении рядом с клеммой или заделкой независимо от соединения в клемме или от паяного соединения.

Короткие жесткие провода не считаются подверженными выходу из клеммы, если они остаются на месте после ослабления винта клеммы.

*Соответствие данному требованию проверяют путем осмотра, измерения и посредством испытания вручную.*

21.12 Дополнительная изоляция и усиленная изоляция должны иметь конструкцию или защиту, при которой изолирующий эффект не будет снижаться из-за отложений грязи или пыли вследствие износа деталей внутри машины до такой степени, чтобы пути токов утечки или зазоры стали меньше величин, оговоренных в 28.1.

В качестве дополнительной изоляции или усиленной изоляции не следует применять одни только неплотно спеченные керамические материалы и диэлектрические шайбы.

Эластомер из природного или синтетического каучука, применяемые в качестве дополнительной и(или) усиленной изоляции, должны обладать стойкостью к старению или должны быть установлены таким образом и иметь такие размеры, чтобы не уменьшать пути токов утечки ниже оговоренных в 28.1 величин даже после возникновения трещин.

Изоляционный материал с заделанными в него нагревательными проводниками служит основной изоляцией и не должен использоваться в качестве усиленной изоляции.

*Соответствие данному требованию проверяют путем осмотра, измерением, а для эластомера и каучука – следующим испытанием.*

*Эластомер и детали из каучука подвергают старению при температуре  $(100 \pm 2)$  °C в течение 70 ч. Далее эти части должны выдержать испытания по разделу D.2, используя 75 % значений, указанных в таблице D.1. При проведении испытания в соответствии с D.2 части могут быть проверены по отдельности или собраны в инструмент. Если часть проверяют собранными в инструмент, испытание должно проводиться только между частями и доступными частями*

**Примечание** — При наличии сомнений по поводу материала, помимо каучука, можно проводить специальные испытания.

*При наличии сомнений можно проводить следующее испытание для определения неплотно спеченного керамического материала.*

*Керамический материал разбивают на куски, которые погружают в раствор, содержащий 1 г фуксина на каждые 100 г денатурата. Раствор выдерживают под давлением не менее 15 МПа в течение времени, при котором произведение давления на время испытания составляет примерно 180.*

*Затем куски извлекают из раствора, промывают, сушат и измельчают.*

После измельчения осматривают невооруженным глазом свежие поверхности, на которых должны быть видны следы красителя.

21.13 Машины должны быть выполнены таким образом, чтобы не допускалось воздействия масла, смазки и им подобных веществ на внутреннюю проводку, обмотки, коллекторы, токосъемные кольца и другие подобные детали, а также на изоляцию в целом.

Если изоляция должна подвергаться воздействию масла, смазки или им подобных материалов по конструктивным соображениям, например в редукторах и т. п., то масло, смазка или им подобные материалы должны обладать достаточными изоляционными свойствами, чтобы не ухудшать соответствие данному стандарту и не влиять на изоляцию в целом.

*Соответствие данному требованию проверяют путем осмотра, и посредством испытаний по данному стандарту.*

21.14 Доступ к щетками без применения инструмента не допускается.

Конструкция резьбовых крышек щеткодержателей должна обеспечивать прижатие двух поверхностей при затяжке.

Щеткодержатели, удерживающие щетки в установленном положении посредством фиксатора, должны иметь конструкцию, при которой фиксация не зависит от натяга пружины щетки, если ослабление фиксатора может поставить доступные детали под напряжение.

## ГОСТ IEC 62841-1-2014

Доступные снаружи резьбовые крышки щеткодержателей должны быть выполнены из изоляционного материала или покрыты изоляционным материалом, при этом они не должны выступать за пределы окружающей поверхности машины.

*Соответствие данному требованию проверяют путем осмотра.*

21.15 Машины с жидкостными системами должны защищать пользователя от повышенного риска поражения электрическим током из-за утечки вследствие присутствия жидкости в случае отказа жидкостной системы.

Машины с применением жидкостных систем должны быть:

- либо конструкцией класса III.
- либо машиной класса I или конструкция класса II с добавлением защитно-отключающего устройства и должны отвечать требованиям 14.3, 14.4 и 14.5.
- либо машиной класса I или конструкцией класса II и при этом быть выполненными для применения в сочетании с изоляционным трансформатором и отвечать требованиям 14.3 и 14.4.

*Соответствие данному требованию проверяют путем осмотра.*

21.16 В машинах, имеющих полости, в которые доступ возможен без помощи инструмента и которые могут подвергаться очистке при нормальном применении, электрические соединения следует устраивать таким образом, чтобы они не вытягивались во время очистки.

*Соответствие данному требованию проверяют путем осмотра и посредством испытания вручную.*

21.17 Машины должны иметь выключатель питания для управления электродвигателем. Приводной элемент этого выключателя должен быть легко различим и доступен.

*Соответствие данному требованию проверяют путем осмотра.*

21.17.1 В машинах с выключателем, имеющим фиксатор выключенного положения, при наличии которого клавиша выключателя срабатывает на включение от сжатия ее пальцами в направлении ладони, система фиксации выключенного положения должна иметь конструкцию, обеспечивающую достаточную долговечность, обладающую стойкостью по отношению к небрежному обращению и воздействию атмосферных факторов, во избежание включения машины простым нажатием на спусковую клавишу.

*Соответствие данному требованию проверяют путем осмотра и посредством испытаний по 21.17.1.1, а для фиксаторов выключенного положения с самовозвратом в положение фиксации выключенного положения — дополнительно испытаниями по 21.17.1.2.*

21.17.1.1 Образец выключателя с системой фиксации выключенного положения, собранный в соответствующем корпусе машины, выдерживают в течение 1 ч в нагревательной камере при температуре 80 °С.

*После извлечения образца из камеры и остывания до температуры не превышающей температуру окружающей среды более чем на 5 К, система фиксации выключенного положения должна отвечать требованиям испытания по 21.17.1.3.*

21.17.1.2 Образец выключателя с системой фиксации выключенного положения, собранный в соответствующем корпусе машины, приводят в действие с числом циклов по 23.1.10.2, при этом цикл состоит:

- 1) Из воздействия на фиксатор выключенного положения;
- 2) включения выключателя;
- 3) отпущения фиксатора выключенного положения или выключателя, как это требуется для возвращения выключателя в положение фиксации.

*Включения выключателя производят с частотой 10 – 20 в минуту. После выполнения указанных выше операций образец должен отвечать требованиям испытания по 21.17.1.3. Во время проведения этого испытания машина должна быть отключена от источника питания.*

**Примечание** — Указанное выше испытание можно проводить в связи с 23.1.10.2.

21.17.1.3 **Усилие нажатия**, приведенное в таблице 7, прикладывают в самой невыгодной точке приводного элемента выключателя в направлении включения выключателя в течение 10 с без предварительного воздействия на кнопку фиксатора выключенного положения. Выключатель не должен срабатывать при приложении указанного выше усилия. Выключатель и его система фиксации выключенного положения должны штатно работать после снятия указанного усилия.

Т а б л и ц а 7 — Усилие на пусковой клавише выключателя

Тип слусковой клавиши	Сила, Н
Слусковая клавиша под один палец (длина клавиши < 30 мм)	100
Слусковая клавиша под несколько пальцев (длина клавиши ≥ 30 мм)	150

21.18 Дополнительные требования к выключателям питания для ручных машин приведены в 21.18.1. Дополнительные требования к выключателям питания для переносных машин приведены в 21.18.2. Дополнительные требования к выключателям питания для садового оборудования приведены в соответствующей части частных требований для садово-огородных машин.

21.18.1 В ручных машинах выключатель питания по требованиям 21.17 должен быть выключателем питания с самовозвратом с фиксатором включенного положения или без него, при этом выключатель может включаться и выключаться пользователем, не отпуская любую(ые) рукоятку(и) или поверхность(и) захвата, как требует 19.4.

*Соответствие данному требованию проверяют путем осмотра и посредством испытания вручную.*

21.18.1.1 Если выключатель питания с самовозвратом требует отдельного действия для его заперения во включенном положении, то должна быть возможность этот выключатель автоматически отпереть простым движением на включение, не отпуская захвата машины. Если машины поставляются более чем с одним выключателем, причем любой из выключателей может запереться во включенном положении, то выключатель с фиксатором включенного положения должен быть расположен в зоне захвата, необходимой для управления машиной. При этом должна быть возможность отпереть любой из этих выключателей или прекращать действие оставшихся фиксаторов включенного положения автоматически одним движением на включение, не отпуская захвата машины.

При наличии риска в связи с непрерывной работой при фиксации включенного положения, как оговорено в соответствующей части частных требований для ручных машин, выключатель не должен иметь никаких фиксаторов для его фиксации во включенном положении.

*Соответствие данному требованию проверяют путем осмотра и посредством испытания вручную.*

21.18.1.2 При наличии риска в связи с непреднамеренным пуском, как оговорено в соответствующей части частных требований для ручных машин, слусковые клавиши и имеющиеся фиксаторы включенного положения выключателя питания следует располагать, выполнять или ограждать таким образом, чтобы случайного срабатывания, по всей вероятности, не произошло.

Также не должно быть возможности пуска машины при приложении к выключателю питания жесткого шара диаметром  $(100 \pm 1)$  мм в любом направлении одним прямолинейным движением. Или срабатывание выключателя питания должно требовать выполнения двух отдельных и разнородных действий до того, как будет включен электродвигатель (например, выключатель питания должен быть нажат прежде, чем его можно будет переместить в сторону с целью замкнуть контакты для пуска электродвигателя). Не допускается возможности выполнения этих двух действий одним движением захвата или прямолинейным движением.

*Соответствие данному требованию проверяют путем осмотра и посредством испытания вручную.*

21.18.2 В переносных машинах выключатель питания, соответствующий 21.17, должен легко переводиться из положения «ВКЛ.» в положение «ВЫКЛ.» и обратно без разумно предполагаемой опасности из-за положения оператора, как указано в инструкции в соответствии с 8.14.2.

*Соответствие данному требованию проверяют путем осмотра.*

21.18.2.1 Если переносная машина не оснащена выключателем питания с самовозвратом, то после восстановления напряжения вслед за прерыванием питания повторное включение машины не должно создавать опасности. Конкретные требования приведены в соответствующей части частных требований для переносных машин.

*Соответствие данному требованию проверяют путем осмотра.*

21.18.2.2 Устройство включения/выключения должно допускать выключение оператором одним прямолинейным движением.

При наличии заслонки или крышки, закрывающей только кнопку «Стоп», она должна работать так, чтобы кнопка «Стоп» срабатывала при нажатии на заслонку.

*Соответствие данному требованию проверяют посредством испытания вручную.*



## ГОСТ IEC 62841-1-2014

21.18.2.3 Выключатель питания должен быть расположен, выполнен или огражден так, чтобы исключить вероятность непреднамеренного перемещения во включенное положение.

Также не должно быть возможности пуска машины при приложении к выключателю питания жесткого шара диаметром  $(100 \pm 1)$  мм в любом направлении одним прямолинейным движением. Или срабатывание выключателя питания должно требовать выполнения двух отдельных и разнородных действий до того, как будет включен электродвигатель (например, выключатель питания должен быть нажат прежде, чем его можно будет переместить в сторону с целью замкнуть контакты для пуска электродвигателя). Не допускается возможность выполнения этих двух действий одним движением захвата или прямолинейным движением.

*Соответствие данному требованию проверяют путем осмотра и посредством испытания вручную.*

21.18.2.4 Вытяжной выключатель должен выключаться нажатием внутрь.

*Соответствие данному требованию проверяют путем осмотра.*

21.19 Машины должны иметь конструкцию, при которой степень защиты от поражения электрическим током не изменится в случае, если винты, вывернутые в ходе технического обслуживания пользователем, будут установлены не на свои места при повторной сборке.

*Соответствие проверяют вывертыванием винтов, требуемым при каждой операции технического обслуживания пользователем, как указано в 8.14.2, и попыткой их ввертывания не в свое гнездо с таким же или большим диаметром в ходе повторной сборки, используя момент затяжки по таблице 11, после чего пути токов утечки и зазоры между находящимися под напряжением частями и доступными металлическими частями не должны становиться меньше величин, указанных в 28.1.*

21.20 Если машина имеет маркировку первым числом в системе маркировки IP, то должны выполняться соответствующие требования IEC 60529.

*Соответствие данному требованию проверяют посредством проведения соответствующих испытаний.*

21.21 Конструкция машин не должна допускать наличия риска поражения электрическим током от заряженных конденсаторов при прикосновении к штырям вилки. Конденсаторы с номинальной емкостью, меньшей или равной  $0,1 \text{ мкФ}$ , не считаются представляющими опасность в отношении поражения электрическим током, даже если они соединены со стороны питания выключателя. Это требование не относится к конденсаторам, соответствующим требованиям к защитному импедансу, указанным в 9.2 и 21.34.

*Соответствие данному требованию проверяют посредством следующего испытания, проводимого 10 раз.*

*Машину включают для работы при номинальном напряжении.*

*Выключатель переводят в выключенное положение и машину отсоединяют от источника питания, вынув вилку из розетки.*

*Спустя 1 с после отсоединения измеряют напряжение между штырями вилки прибором, который не оказывает заметного влияния на измеряемую величину.*

*Напряжение не должно превышать 34 В.*

21.22 Несъемные детали, обеспечивающие необходимую степень защиты пользователя от поражения электрическим током, от влаги или от прикосновения к движущимся частям, должны быть надежно закреплены или удаляться только с помощью инструмента.

Защелкивающиеся элементы, служащие для крепления таких деталей, должны иметь очевидное положение запираения. Запирающие свойства защелкивающихся элементов, используемых в деталях, которые, по всей вероятности, будут удаляться, не должны со временем ухудшаться.

*Соответствие данному требованию проверяют путем осмотра и посредством проведения следующего испытания.*

*Перед проведением испытания детали, которые, по всей вероятности, будут удаляться, разбирают и собирают 10 раз.*

*Температура окружающей машину среды должна быть комнатной. В то же время в случаях, когда на соответствие требованиям может влиять температура, испытание может также проводиться непосредственно после работы машины в условиях, оговоренных в разделе 12.*

*Данное испытание распространяется на все части, которые, по всей вероятности, будут сниматься, независимо от их крепления винтами, заклепками или им подобными средствами.*

*Прикладывают усилие без рывков в течение 10 с в самом невыгодном направлении и в тех местах крышки или части, которые могут считаться ослабленными.*

Усилие прикладывают следующим образом:

- усилие нажатия 50 Н;

- тянущее усилие:

а) 50 Н – если форма части такова, что кончики пальцев не могут легко соскользнуть;

б) 30 Н – если выступание захватываемой детали в направлении снятия менее 10 мм.

Усилие нажатия прикладывают посредством жесткого испытательного щупа с размерами испытательного щупа В по IEC 61032, не имеющего никакого шарнира.

Тянущее усилие прикладывают, используя подходящие средства, например присоску, но с условием исключить их влияние на результаты испытания.

При испытании съема по варианту а) или б) вводят испытательный ноготь, показанный на рисунке 1, в любое отверстие или в стык с усилием 10 Н. Далее испытательный ноготь перемещают вбок с усилием 10 Н, при этом его не поворачивают и не используют как рычаг.

Если форма испытываемой части такова, что, по всей вероятности, к ней не будет приложено тянущее осевое усилие, то тянущее усилие не прикладывают, а вместо этого вводят испытательный ноготь, показанный на рисунке 1, в любое отверстие или стык с усилием 10 Н, после чего тянут в течение 10 с посредством петли с усилием 30 Н в направлении съема.

Если крышку или часть, по всей вероятности, будут подвергать воздействию усилием кручения, то одновременно с тянущим усилием или усилием нажатия прикладывают момент вращения.

- 2 Н·м — для основных размеров до 50 мм включительно;

- 4 Н·м — для основных размеров более 50 мм.

Этот момент вращения также прикладывают при натяжении испытательного ногтя петлей.

Если захватываемая часть выступает менее чем на 10 мм, указанный выше момент вращения уменьшают до 50 % приведенной величины.

Части не должны сжиматься и должны оставаться в заданном положении.

21.23 Ручки, поворотные головки, рукоятки, рычаги и им подобные детали должны быть надежно закреплены так, чтобы их крепление не ослаблялось, если такое ослабление может вызвать опасность.

Соответствие данному требованию проверяют путем осмотра, посредством испытания вручную, а также попыткой снятия ручки, головки, рукоятки или рычага приложения в течение 1 мин осевого тянущего усилия или усилия нажатия 30 Н.

21.24 Крюки и им подобные элементы, предназначенные для хранения гибких шнуров, должны быть гладкими и хорошо сфигуренными.

Соответствие данному требованию проверяют путем осмотра.

21.25 Токоведущие части и иные части, коррозия которых может вызвать опасность, должны быть коррозионно-стойкими в условиях нормального применения.

Соответствие данному требованию проверяют отсутствием признаков коррозии соответствующих частей после проведения испытаний по разделу 15. Нержавеющая сталь и подобные коррозионно-стойкие сплавы, а также сталь с гальваническим покрытием считаются достаточными для выполнения этого требования.

Примечание — Примерами причин коррозии являются несовместимость материалов и воздействие нагрева.

21.26 Машины, не отнесенные к классу II, имеющие части, для которых необходимая степень защиты от поражения электрическим током зависит от применения безопасного сверхнизкого напряжения, должны иметь конструкцию, при которой изоляция между частями, работающими под безопасным сверхнизким напряжением, и другими находящимися под напряжением деталями, соответствует требованиям к двойной или усиленной изоляции.

Соответствие данному требованию проверяют посредством испытания, установленным для двойной или усиленной изоляции.

21.27 Части, отделенные защитным импедансом, должны отвечать требованиям двойной или усиленной изоляции.

Соответствие данному требованию проверяют посредством испытания, установленного для двойной или усиленной изоляции.

21.28 Валики приводных головок, ручек, рычагов и им подобных деталей не должны находиться под напряжением, если валик является доступным после снятия головки, ручки, рычага или подобной детали.

## ГОСТ IEC 62841-1-2014

*Соответствие данному требованию проверяют путем осмотра и посредством приложения испытательного щупа В по IEC 61032 после снятия головки, ручки, рычага или подобной детали даже с помощью инструмента.*

21.29 В конструкциях, не отнесенных к классу III, удерживаемые или приводимые в действие ручки, рычаги и головки не должны попадать под напряжение в случае пробоя изоляции.

Если указанные рукоятки, рычаги или ручки изготовлены из металла и если их валики или крепления и им подобные детали могут попадать под напряжение в случае пробоя основной изоляции, то либо должны иметь достаточное покрытие из изоляционного материала, либо их доступные части должны быть отделены изоляцией от своих валиков или креплений.

Для переносных машин и садово-огородных машин, относящихся к конструкциям класса I, данное требование не распространяется на ручки, рукоятки и головки, кроме принадлежащих электрическим комплектующим изделиям, если они надежно соединены с заземляющей клеммой или заземляющим контактом, либо отделены заземленным металлом от находящихся под напряжением частей.

*Соответствие изоляционного покрытия или материала проверяют путем осмотра, при этом применяется испытание на электрическую прочность по D.2 с приложением напряжения в 1250 В.*

21.30 У всех машин, которые могут врезаться в скрытую проводку или в свой собственный шнур, рукоятки и поверхности захвата, как указано в инструкции для пользователя в соответствии с 8.14.2 б), б), должны выполняться из изоляционного материала или, если они выполнены из металла, должны иметь достаточное покрытие из изоляционного материала либо их доступные части должны быть отделены изоляционным(и) барьером(ами) от доступных металлических частей, которые могут попасть под напряжение через вторичный вал. Эти изоляционные барьеры не должны считаться основной, дополнительной или усиленной изоляцией.

При поставке такой машины с прямой дополнительной рукояткой эта рукоятка должна быть изолирована и иметь фланец высотой не менее 12 мм над поверхностью захвата между зоной захвата и доступными частями, которые могут попасть под напряжение через вторичный вал.

Данный пункт не распространяется на машину, если об этом имеется указание в соответствующей части частных требований.

*Соответствие данному требованию проверяют путем осмотра и посредством испытания по 20.5.*

21.31 В машинах класса II конденсаторы не должны быть соединены с доступными металлическими частями, и их корпуса, если они металлические, должны быть отделены от доступных металлических частей дополнительной изоляцией.

Это требование не относится к конденсаторам, соответствующим требованиям к защитному импедансу, указанным в 9.2 и 21.34.

*Соответствие данному требованию проверяют путем осмотра и посредством испытания установленного для дополнительной изоляции.*

21.32 Конденсаторы не должны присоединяться между контактами теплового выключателя.

*Соответствие данному требованию проверяют путем осмотра.*

21.33 Ламповые патроны должны использоваться только для присоединения ламп.

*Соответствие данному требованию проверяют путем осмотра.*

21.34 Защитный импеданс должен состоять, по меньшей мере, из двух отдельных деталей, имеющих импеданс, который, по всей вероятности, не изменится на протяжении ресурса машины. Если любая из этих деталей закорочена или имеет обрыв, не допускается превышение величин, приведенных в 9.2.

Резисторы, соответствующие 14.1 а) IEC 60065, и конденсаторы, соответствующие 14.2 IEC 60065, считаются соответствующими этому требованию.

Вместо двух отдельных деталей допускается применять один конденсатор с номинальным напряжением не менее номинального напряжения машины, отвечающий требованиям подкласса Y1 IEC 60384-14.

*Соответствие данному требованию проверяют путем осмотра и посредством измерения.*

21.35 Сбор пыли

Ручные или переносные машины, определенные в соответствующих частных требованиях как выделяющие значительное количество пыли, должны иметь либо встроенный пылесборник или пылеотсос, либо выпуск(и) для пыли, обеспечивающий(е) установку внешнего(их) пылеотсоса(ов) для удаления отходов обработки. Эти выпуски для пыли должны направлять выброс в сторону от оператора, при этом они в сочетании с любым(и) внешним(и) пылеотсосом(ами) для удаления отходов обработки не должны мешать нормальному применению машины.

*Соответствие данному требованию проверяют путем осмотра.*

## 22 Внутренняя проводка

22.1 Каналы для проводки должны быть гладкими и не иметь острых кромок.

Провода должны быть защищены для предотвращения соприкосновения с заусенцами, ребрами охлаждения и подобными элементами, способными повредить изоляцию проводников.

Отверстия в металле для пропуска через них проводов должны иметь втулки или, если иного не требует соответствующая часть частных требований, должны быть гладкими и иметь хорошо скругленные кромки. Хорошим считается скругление радиусом 1,5 мм.

Необходимо обеспечить эффективную защиту проводки от соприкосновения с движущимися частями.

*Соответствие данному требованию проверяют путем осмотра.*

22.2 Внутренняя проводка должна быть либо настолько жесткой и хорошо закрепленной, либо так изолирована, чтобы пути токов утечки и зазоры не могли становиться меньше величин, оговоренных в 28.1.

*Соответствие данному требованию проверяют путем осмотра, и посредством испытания по 28.1.*

При применении трубок в качестве дополнительной изоляции внутренней проводки они должны быть принудительно закреплены. Трубка считается принудительно закрепленной, если ее невозможно удалить путем поломки или резки либо если она закреплена хомутами с обеих сторон.

*Соответствие данному требованию проверяют путем осмотра и посредством испытания вручную.*

22.3 Кодированные зеленым цветом или сочетанием зеленого и желтого цвета проводники не должны присоединяться ни к каким клеммам, кроме клемм заземления.

*Соответствие данному требованию проверяют путем осмотра.*

22.4 Применение алюминиевых проводов для внутренней проводки не допускается. Обмотки электродвигателя не считаются внутренней проводкой.

*Соответствие данному требованию проверяют путем осмотра.*

22.5 Не допускается оконцовка жильных проводников пайкой оловянно-свинцовым припоем в местах, где они подвергаются воздействию контактного давления, если не установлен хомут такой конструкции, что исключается риск плохого контакта из-за хладотекучести припоя.

Допускается оконцовка жильных проводников пайкой оловянно-свинцовым припоем, если применяются пружинные клеммы, при этом закрепление только зажимными винтами не считается достаточным.

Допускается опайка кончика жильного проводника.

*Соответствие данному требованию проверяют путем осмотра.*

22.6 Различные части машины, которые могут перемещаться относительно друг друга:

- a) при нормальном применении,
- b) при регулировках,
- c) в ходе технического обслуживания пользователем,

не должны прикладывать чрезмерную нагрузку к электрическим соединениям, в том числе к соединениям, обеспечивающим непрерывность заземления. Гибкие металлические трубки не должны повреждать изоляцию находящихся в них проводников. Витые пружины с несомкнутыми витками не должны использоваться для защиты проводки. Если с этой целью применяют витую пружину с сомкнутыми витками, дополнительно к изоляции проводников должен быть установлен достаточный изоляционный вкладыш.

Это требование не относится к вызванным низкоамплитудной вибрацией движениям деталей.

**Примечание** — Примерами достаточного изоляционного вкладыша являются гибкие шнуры, соответствующие IEC 60227 или IEC 60245.

*Соответствие данному требованию проверяют путем осмотра и посредством следующего испытания.*

*Если изгиб происходит при нормальном применении, машину устанавливают в нормальное положение использования.*

*Без подачи питания перемещают подвижную часть назад и вперед, чтобы проводник сгибался на самый большой допускаемый конструкцией угол, при этом частота изгибов составляет не менее шести в минуту. Число изгибов составляет:*

## ГОСТ IEC 62841-1-2014

- 10000 для проводников и соединений, изгибающихся при нормальном применении;
- 2000 для проводников и соединений, изгибающихся при регулировке;
- 100 для проводников и соединений, изгибающихся при проведении технического обслуживания пользователем.

*Изгибом считается одно движение либо назад, либо вперед.*

*После этого испытания машина должна выдерживать испытание на электрическую прочность по приложению D между находящимися под напряжением частями и доступными частями, при этом находящиеся под напряжением части не должны быть доступными, как указано в разделе 9.*

## 23 Комплектующие изделия

23.1 Указанные в настоящем стандарте комплектующие изделия должны отвечать в разумных пределах требованиям безопасности, установленным приведенными в библиографии справки стандартами IEC.

Аккумуляторы не считаются комплектующими изделиями, но являются частью машины. Они должны отвечать соответствующим требованиям, приведенным в приложениях K и L.

Если комплектующие изделия имеют маркировку своих эксплуатационных характеристик, условия их применения в машине должны соответствовать этой маркировке при отсутствии конкретного исключения.

Соответствие данного комплектующего изделия стандарту IEC не обязательно обеспечивает соответствие требованиям настоящего стандарта.

При отсутствии иных указаний требования по разделу 28 распространяются на зону между находящимися под напряжением частями комплектующих изделий и доступными частями машины.

Если комплектующие изделия не были ранее испытаны с оговоренным числом циклов и признаны отвечающими требованиям соответствующего стандарта IEC, они должны проходить испытания по 23.1.1 — 23.1.11.

23.1.1 Конденсаторы вспомогательных обмоток электродвигателей должны иметь маркировку своего номинального напряжения и номинальной емкости.

*Соответствие данному требованию проверяют путем осмотра.*

23.1.2 Конденсаторы для подавления радиопомех должны соответствовать IEC 60384-14.

*Соответствие данному требованию проверяют путем осмотра.*

23.1.3 Малые ламповые патроны, аналогичные ламповым патронам E10, должны отвечать требованиям к ламповым патронам E10 по IEC 60238. Однако они необязательно должны быть рассчитаны на лампу с цоколем E10 по текущему изданию стандартного листа 7004-22 или IEC 60061-1.

*Соответствие данному требованию проверяют путем осмотра.*

23.1.4 Изоляционные трансформаторы или безопасные изолирующие трансформаторы, кроме встроенных трансформаторов по IEC 61558-1, должны отвечать требованиям соответственно IEC 61558-2-4 или IEC 61558-2-6. Блоки питания с переключением режима и трансформаторы для блоков питания с переключением режима должны отвечать требованиям IEC 61558-2-16.

*Соответствие данному требованию проверяют путем осмотра.*

Встроенные трансформаторы должны соответствовать IEC 61558-2-4 или IEC 61558-2-6, кроме требований к маркировке.

*Соответствие данному требованию проверяют посредством соответствующего испытания по IEC 61558-2-4 или IEC 61558-2-6. Эти испытания проводят в машине.*

23.1.5 Приборные соединители либо должны соответствовать IEC 60320, либо изготовитель должен информировать пользователя в инструкции для пользователя о необходимости применения для присоединения машины только надлежащего соединителя, указанного изготовителем.

*Соответствие данному требованию проверяют путем осмотра.*

23.1.6 Автоматические регуляторы температуры, содержащие электромеханические контакты, отработывающие циклы при нормальном применении, должны обладать долговечностью, подходящей для их применения по назначению.

*Соответствие данному требованию проверяют посредством оценки долговечности циклического регулятора по разделу 17 IEC 60730-1 в условиях, имеющих место в машине. Использовать следующее число циклов:*

- для термостата - 10000 циклов срабатывания;

- для ограничителя температуры - 1000 циклов срабатывания;
- для самовозвратного теплового выключателя - 300 циклов срабатывания;
- для несамовозвратного теплового выключателя с ручным возвратом в исходное положение - 10 циклов срабатывания.

Автоматические регуляторы, отвечающие требованиям IEC 60730-1, используемые в соответствии со своей маркировкой, считаются отвечающими требованиям настоящего стандарта (термин «маркировка» включает документацию и декларацию, как оговорено в разделе 7 IEC 60730-1).

Испытания по разделу 17 IEC 60730-1 не проводят на автоматических регуляторах, срабатывающих в ходе раздела 12, если машина отвечает требованиям данного стандарта, когда они закорочены.

Конкретное исключение по поводу испытания термостатов и ограничителей температуры приведено в сноске b) таблицы 1 раздела 12.

23.1.7 Испытание комплектующих изделий, которые должны соответствовать другим стандартам, как правило, проводится отдельно согласно соответствующему стандарту в следующем порядке.

Если комплектующее изделие имеет маркировку и используется согласно этой маркировке, его испытывают согласно маркировке изделия, при этом устанавливают число образцов по требованиям соответствующего стандарта.

В частности, не указанные в таблице 1 раздела 12 комплектующие изделия испытывают как часть машины.

23.1.8 Комплектующие изделия, которые не были испытаны отдельно и признаны соответствующими стандартам на комплектующие изделия, как указано в 23.1, либо комплектующие изделия, не имеющие маркировки или не используемые согласно своей маркировке, испытывают согласно указанному для них соответствующему стандарту в условиях, имеющих место в машине.

Если в 23.1 не указан стандарт IEC на комплектующее изделие, дополнительные испытания не устанавливаются.

23.1.9 Для конденсаторов, последовательно соединенных с обмоткой электродвигателя, напряжение на конденсаторе не должно превышать 1,1 величины номинального напряжения конденсатора, когда машина работает при напряжении, составляющем 1,1 номинального напряжения на холостом ходу.

23.1.10 Конструкция выключателей не должна допускать никакого отказа, который может вызвать нарушение соответствия настоящему стандарту.

*Соответствие проверяют в следующем порядке.*

*Если выключатели испытывают отдельно и признают соответствующими IEC 61058-1, они должны отвечать требованиям, указанным 23.1.10.1.*

*Если выключатели не испытаны отдельно и не признаны соответствующими IEC 61058-1 или не отвечают требованиям 23.1.10.1, то их испытывают по 23.1.10.2 — 23.1.10.3.*

23.1.10.1 Выключатели разделяют по номиналам и классам, в следующем порядке.

Выключатели питания должны быть рассчитаны:

- на напряжения не менее номинального напряжения машины;
- ток не менее номинального тока машины
- переменный ток, если машина предназначена для переменного тока;
- постоянного тока, если машина предназначена для постоянного тока.

Электронные выключатели питания должны, как минимум, иметь класс для длительного режима работы согласно IEC 61058-1.

Выключатели питания также должны классифицироваться по нагрузке:

- выключатели для электроприводных машин: по активной и двигательной нагрузке в соответствии с 7.1.2.2 IEC 61058-1, если выключатель будет подвергаться действию этой нагрузки при нормальном использовании;

- выключатели для электромагнитных машин по индуктивной нагрузке в соответствии с 7.1.2.8 IEC 61058-1, если выключатель будет подвергаться действию этой нагрузки при нормальном использовании;

- вместо этого выключатели можно рассматривать как выключатели для заявленной нагрузки в соответствии с 7.1.2.5 IEC 61058-1, при этом их можно классифицировать на основании условий нагрузки, имеющих место в машине при нормальном применении.

Режимы и классификация по нагрузке выключателей, не являющихся выключателями питания, должны быть основаны на условиях их функционирования в машине.

Далее выключатели питания классифицируются по долговечности, как указано ниже:

## ГОСТ IEC 62841-1-2014

- выключатели питания для ручных машин – 50000 циклов;
- выключатели питания для переносных и садово-огородных машин – 10000 циклов;
- выключатели питания, имеющие последовательные электронные цепи, также должны выдерживать 1000 циклов при шунтированных электронных цепях.

**Примечание 1** — Выключатели без заявленной долговечности с шунтированными электронными цепями испытывают по умолчанию на 1000 циклов по IEC 61058-1:

- переключатели, не являющиеся выключателями питания, такие как переключатели частоты вращения, которые будут переключаться под электрической нагрузкой, – 1000 циклов. Однако это испытание не требуется, если требования данного стандарта выполняются при закороченном выключателе:
- выключатели, не являющиеся выключателями питания, которые:
- предназначены для работы без электрической нагрузки и могут срабатывать только с помощью машины или заблокированы так, что не могут срабатывать под электрической нагрузкой;
- выполняют реверсирование электродвигателя;
- являются выключателями для нагрузки 20 мА по классификации 7.1.2.6 IEC 61058-1 и не должны обладать никакими ресурсными характеристиками.

**Примечание 2** — Долговечность при реверсировании электродвигателя испытывают по 18.7.

*Соответствие проверяют осмотром маркировки на выключателе, а также сверкой с документацией и паспортом, поставляемыми с выключателем.*

23.1.10.2 Выключатели должны иметь достаточные показатели долговечности.

*Соответствие проверяют ускоренным циклическим испытанием трех образцов выключателя на долговечность по 17.2.4.4 IEC 61058-1, но с условиями нагрузки, как указано либо в 23.1.10.2.1, либо в 23.1.10.2.2 и с указанным ниже числом циклов.*

Выключатели питания для ручных машин испытывают на 50000 циклов. Выключатели питания для переносных садово-огородных машин испытывают на 10000 циклов.

Если выключатель питания состоит из механических контактов, последовательно соединенных с электронной цепью, которая содержит один или несколько коммутационных полупроводниковых приборов (SSD) по определению IEC 61058-1 и обеспечивает защиту путем понижения тока при срабатывании выключателя:

- на трех дополнительных образцах, при этом электронная цепь шунтируется, и испытание повторяют, по меньшей мере, с 1000 циклов; или
- защитная функция должна рассматриваться как важная для безопасности функция и должна соответствовать при более высоких уровнях эффективности для выключателей питания по 18.0.

Переключатели, не являющиеся выключателями питания, такие как переключатели частоты вращения, которые будут переключаться под напряжением, испытывают так, как указано выше, но только на 1000 циклов для нагрузки, имеющей место при нормальном применении.

Переключатели, не являющиеся выключателями питания, предназначенные для работы без электрической нагрузки, которые могут срабатывать только с помощью инструмента или заблокированы так, что не могут срабатывать под электрической нагрузкой, не подлежат испытаниям по 17.2.4.4 IEC 61058-1.

Реверсирующие переключатели не подлежат испытаниям по 17.2.4.4 IEC 61058-1, при этом их испытывают по 18.7.

Выключатели на нагрузку 20 мА по классификации 7.1.2.6 IEC 61058-1 также не подлежат испытаниям по 17.2.4.4 IEC 61058-1.

После окончания указанных выше испытаний выключатели должны срабатывать на включение и выключение и отвечать требованиям к изоляции (TE3) по 17.2.5 IEC 61058-1 для основной изоляции.

23.1.10.2.1 Для выключателей, испытываемых под внешней нагрузкой, применяют следующие условия нагрузки.

Выключатели питания для электроприводных машин и для электроприводного садового оборудования рассматриваются как классифицируемые по подпункту 7.1.2.2 IEC 61058-1. Их испытывают с 6 x I-M током маркировки и с коэффициентом мощности  $0,6 \pm 0,05$ , а также с током торможения I-M и коэффициентом мощности  $> 0,9$ , при этом ток I-M — номинальный ток машины.

Выключатели питания для электромагнитных машин и для садового оборудования с электромагнитным приводом рассматриваются как классифицируемые по подпункту 7.1.2.8 IEC 61058-1. Их испытывают с 6 x I-M током маркировки и с коэффициентом мощности  $0,6 \pm 0,05$ , а также с током торможения I-I и коэффициентом мощности  $0,6 \pm 0,05$ , при этом ток I-I — номинальный ток машины.

Переключатели, не являющиеся выключателями питания, но применяемые при тех же условиях нагрузки, что и выключатели питания при нормальном применении, должны испытываться с указанной выше соответствующей нагрузкой.

23.1.10.2.2 Для выключателей, испытываемых с применением двигательной или электромагнитной нагрузки, имеющей место в машине, испытание выключателя проводят при номинальном напряжении на требуемое число циклов, при этом каждый цикл состоит из следующего.

1) Когда машина находится в состоянии покоя, выключатель замыкают без какой-либо механической нагрузки, приложенной к машине.

2) Выключатель размыкают, когда машина нагружена до номинального тока или до номинальной потребляемой мощности.

Эти циклы должны проводиться, как можно быстрее, но не должны отвечать требованию подпункта 17.2.3.4.1 IEC 61058-1.

23.1.10.3 Отключающая способность выключателей питания электроприводных машин и садового оборудования должна быть достаточной.

Соответствие проверяют испытанием с заземленным ротором (TC9) по подпункту 17.2.4.9 IEC 61058-1 с током  $6 \times I_M$ . Вместо этого испытание проводят с выключателем, встроенным в машину при заземленном роторе, при этом каждый период включенного состояния составляет не более 0,5 с, а каждый период выключенного состояния составляет не менее 10 с.

После испытания выключатель питания не должен иметь электрических или механических отказов. Если выключатель работает исправно в положениях включения и выключения в конце испытания, считается, что он не имеет механических или электрических отказов.

23.1.11 Допускаются к эксплуатации электронные выключатели питания без разделения (воздушного зазора) последовательных механических контактов при условии выполнения требований 18.6 и 18.8.

*Примечание* — Электронные выключатели питания считаются выполняющими важную для безопасности функцию.

23.2 Машины нельзя снабжать:

- выключателями или автоматическими регуляторами в гибком шнуре, однако допускаются защитные устройства, такие как УЗО;
- устройствами, кроме заземляющих проводников, предназначенными для обеспечения срабатывания защитного устройства в постоянной проводке при отказе в машине.
- тепловые выключатели, которые могут быть возвращены в исходное состояние пайкой.

*Соответствие проверяют осмотром.*

23.3 Устройства защиты от перегрузки или перегрева либо отключающие машину цепи должны быть несамовозвратными при наличии риска, связанного с непреднамеренным пуском, как указано в 21.18.1.2 соответствующей части частных требований для ручных, переносных или садово-огородных машин.

Электронные регуляторы частоты вращения и нагрузки не считаются устройствами защиты от перегрузки, если они не отключают машину, а снижают частоту вращения машины при приложении нагрузки к машине и увеличивают частоту вращения машины при снятии нагрузки. УЗО не считается устройством защиты от перегрузки.

Возврат устройства защиты от перегрузки в исходное положение путем выключения и включения машины выключателем питания считается несамовозвратным действием.

*Соответствие проверяют осмотром.*

23.4 Вилки и розетки для цепей сверхнизкого напряжения, а также вилки и розетки, используемые как оконечные устройства для нагревательных элементов, не должны быть взаимозаменяемыми с вилками и розетками, приведенными в IEC 60884, IEC/TR 60083 или IEC 60906-1, или с соединителями и приборными вводами, соответствующими стандартным листам IEC 60320-1.

*Соответствие проверяют осмотром.*

23.5 Электродвигатели, соединенные с сетью питания и имеющие основную изоляцию, недостаточную для номинального напряжения машины, должны соответствовать требованиям приложения В.

*Соответствие проверяют испытанием по приложению В.*



ГОСТ IEC 62841-1-2014

**24 Присоединение к источнику питания и внешние гибкие шнуры**

24.1 Машины должны иметь одно из следующих средств для присоединения к источнику питания:

- шнур питания минимальной длиной 1.8 м, имеющий вилку;
- шнур питания минимальной длиной 1.8 м без вилки, при этом сведения о соединении должны быть приведены в инструкции для пользователя в соответствии с 8.14.2 а);
- приборный ввод, имеющий, по меньшей мере, такую же степень защиты от влаги, какая требуется для машины;
- шнур питания длиной от 0,2 до 0,5 м, с вилкой или иным соединителем, который имеет, по меньшей мере, такую же степень защиты от влаги, какая требуется для машины.

Вилки, соединители и вводы должны быть подходящими для номиналов машины. Соответствие проверяют осмотром и измерением.

Длину шнура измеряют от места выхода из машины до места входа в имеющуюся вилку либо до конца шнура, если вилка отсутствует.

24.2 Шнуры питания должны быть собраны с машиной одним из следующих способов:

- ввод типа X;
- ввод типа Y;
- ввод типа Z, если он допускается соответствующей частью частных требований.

Шнуры питания с вводом типа X должны быть выполнены в виде специально подготовленных шнуров от изготовителя или от агента по обслуживанию. Специально подготовленный шнур может также включать в себя часть машины.

Соответствие проверяют осмотром и, при необходимости испытанием вручную.

24.3 Вилки должны иметь не более одного гибкого шнура.

Соответствие проверяют осмотром.

24.4 Шнуры питания должны быть не меньше по классу, чем:

- обычный гибкий шнур в усиленной резиновой оболочке (кодовое обозначение 60245 IEC 53);
- обычный гибкий шнур в поливинилхлоридной оболочке (кодовое обозначение 60227 IEC 53).

Гибкие шнуры с поливинилхлоридной изоляцией не должны применяться для машин с внешними металлическими частями, у которых превышение температуры при испытании по разделу 12 составляет более 75 К.

Соответствие проверяют осмотром и измерением.

24.5 Шнуры питания должны иметь номинальные площади поперечного сечения не менее величин, приведенных в таблице 8.

Т а б л и ц а 8 – Минимальная площадь поперечного сечения и калибры AWG проводов для шнура питания

Номинальный ток машины, А	Номинальная площадь поперечного сечения, мм <sup>2</sup>	Калибр AWG <sup>1</sup>
До 6 включ.	0,75	18
Св. 6 до 10 включ.	1	
Св. 10 до 12 включ.	1,5	17
Св. 12 до 13 включ.		16
Св. 13 до 16 включ.		14
Св. 16 до 18 включ.	2,5	12
Св. 18 до 25 включ.		

<sup>1)</sup> AWG – американский калибр провода по ASTM B 258-02

Соответствие проверяют осмотром маркировки на шнуре питания.

24.6 Шнур питания для машин класса I должен иметь зеленую или зеленую с желтым жилу, при этом она должна присоединяться к внутренней клемме заземления машины и к заземляющему контакту вилки.

Соответствие проверяют осмотром.

24.7 Не допускается оконцовка жильных проводников шнуров питания пайкой оловянно-свинцовым припоем в местах, где они подвергаются воздействию контактного давления, если не установлен хомут такой конструкции, что исключается риск плохого контакта из-за хладотекучести припоя.

Соответствие проверяют осмотром.

Это требование можно выполнять благодаря применению пружинных клемм. Закрепление только зажимными винтами не считается достаточным.

24.8 При всех типах ввода совместная отливка шнура питания с корпусом или его частью не должна влиять на изоляцию шнура.

*Соответствие проверяют осмотром.*

24.9 Машина, имеющая питающий шнур, должна быть сконструирована таким образом, чтобы защитить от повреждения питающий шнур в месте его ввода в машину.

*Соответствие должно быть достигнуто:*

- гибкой защитой шнура; либо
- конструкцией машины; либо
- защитной втулкой.

*Соответствие проверяют осмотром и испытанием вручную.*

24.10 Ввод шнура питания и защитная втулка:

- должны иметь форму, предотвращающую повреждение шнура питания;
- должны быть надежно закреплены;
- не должны допускать возможность их демонтажа без помощи инструмента.

*Соответствие проверяют осмотром и испытанием вручную.*

24.11 Машины, кроме переносных машин, имеющие шнур питания, который изгибается во время работы, должен иметь конструкцию, при которой шнур питания достаточно защищен от чрезмерного изгиба в месте его ввода в машину.

*Соответствие проверяют следующими испытаниями а) и б).*

а) Содержащая кабельный ввод часть машины, имеющая защиту шнура и систему крепления, на который рассчитана машина, крепится в качающемся элементе устройства, аналогичного показанному на рисунке 2. Расстояние  $X$ , как показано на рисунке 2, между осью качания и точкой ввода шнура или защиты шнура в машину, настраивают таким образом, чтобы при движении качающегося элемента во всем диапазоне его перемещения шнур и груз имели минимальное поперечное перемещение.

К шнуру питания прикрепляют груз с массой машины, как указано в 5.17, но не менее 2 и не более 6 кг.

Качающийся элемент перемещают назад и вперед на угол  $90^\circ$  (по  $45^\circ$  в каждую сторону относительно вертикали), при этом число изгибов составляет 20000 при частоте изгибов 60 в минуту. Изгибом считается одно движение либо назад, либо вперед. После 10000 изгибов образец поворачивают на  $90^\circ$  относительно оси шнура питания и проводят остальные 10000 изгибов.

б) Для машин, снабженных защитой шнура питания, ослабляют крепление шнура и отворачивают винты клемм, не вынимая проводники шнура питания. В то же время, если защита шнура зажата под креплением шнура, крепление шнура не ослабляют.

Далее машину поднимают за защиту шнура без рывков на расстояние приблизительно 500 мм приблизительно за 1 с и снова устанавливают на опору. Эту операцию проводят 10 раз.

В ходе этого испытания защита шнура не должна сместиться.

После испытаний а) и б), если они применимы, не должно наблюдаться следующее:

- отключение проводника от своей клеммы;
- обрыв более 10 % жил любого проводника.

*Примечание* — В число проводников входят проводники заземления.

24.12 Шнуры питания машин, кроме переносных машин, должны быть защищены от чрезмерного изгиба в отверстии ввода в машину.

Имеющееся средство защиты шнура надежно закрепляется и должно иметь конструкцию, обеспечивающую выступание за пределы машины на расстояние от отверстия ввода не менее пяти наружных диаметров поставляемого с машиной шнура.

*Соответствие проверяют осмотром, измерением и следующим испытанием.*

Машину, предназначенную для применения со шнуром питания, снабжают защитой шнура, при этом гибкий шнур или кабель должен быть приблизительно на 100 мм длиннее защиты шнура.

Машину удерживают таким образом, чтобы ось защиты шнура в месте выхода из нее кабеля или шнура выступала вверх под углом  $45^\circ$  к горизонтали, когда кабель или шнур не нагружен.

Далее прикрепляют массу, равную  $10 D_c^2$  г к свободному концу кабеля или шнура.  $D_c$  — наружный диаметр гибкого кабеля, поставляемого с машиной, мм.

## ГОСТ IEC 62841-1-2014

Немедленно после прикрепления массы кривизна кабеля или шнура должна быть не менее  $1,5 D_c$  в любом месте по длине кабеля или шнура.

24.13 Поставляемые вместе со шнуром питания машины должны иметь крепление шнура. Крепление шнура должно снимать механическое напряжение с проводников на клеммах, в том числе от скручивания, и должно защищать изоляцию проводников от истирания.

Должна быть исключена возможность заталкивания шнура в машину на глубину, при которой может произойти повреждение шнура или внутренних частей машины.

*Соответствие проверяют осмотром, испытанием вручную и следующим испытанием.*

Наносят метку на шнуре, который вытягивают под действием усилия, указанного в таблице 9, приблизительно на 20 мм относительно крепления шнура или иной подходящей точки.

Далее шнур тянут без рысков в течение 1 с в самом невыгодном направлении с указанным усилием. Испытание проводят 25 раз.

Далее шнур, не установленный на барабане для убирания шнура, подвергают воздействию момента вращения, прикладываемого как можно ближе к машине. Момент вращения указан в таблице 9 и прикладывается в течение 1 мин.

Таблица 9 — Значения усилия вытягивания и момента вращения

Масса машины (оговорена по 5.17), Кг	Усилие вытягивания, Н	Момент вращения, Н м
До 1 включ.	30	0,1
Св. 1 » 4 »	60	0,25
» 4	100	0,35

В ходе этого испытания шнур не должен быть поврежден и не должен иметь признаков заметного механического напряжения на клеммах. Усилие вытягивания прикладывают снова, при этом шнур не должен испытывать продольное перемещение более 2 мм.

24.14 Крепления шнура должны быть выполнены с возможностью доступа к ним только с помощью инструмента либо должны иметь конструкцию, при которой шнур может быть установлен только с помощью инструмента.

*Соответствие проверяют осмотром.*

24.15 Крепления шнура должны быть выполнены или расположены таким образом, чтобы:

- шнур не мог касаться зажимных винтов крепления шнура, если такие винты доступны или, по меньшей мере, не отделены от доступной металлической части дополнительной изоляцией;
- шнур не был зажат металлическим винтом, непосредственно упирающимся в шнур;
- сальники не используются в качестве креплений шнура;
- в машинах класса I крепления выполняются из изоляционного материала или имеют изоляционное покрытие, отвечающее требованиям основной изоляции, если пробой изоляции шнура ставит под напряжение доступные металлические части. Для этого считается достаточной оболочка шнура;
- в машинах класса II крепления выполняются из изоляционного материала или изолируются относительно доступных металлических частей изоляцией, отвечающей требованиям к дополнительной изоляции. Одна только оболочка шнура не считается достаточной для выполнения этого требования.

*Соответствие проверяют осмотром.*

24.16 Для вводов типа X крепления шнура должны быть выполнены или расположены таким образом, чтобы:

- имелась возможность легкой замены шнура;
- было очевидно, каким образом следует обеспечить разгрузку от механических напряжений и предотвращение скручивания;
- имеющиеся винты, которые необходимо вывертывать для замены шнура, не служат для крепления другой детали, если только при их отсутствии или неправильной установке они не делают машину неработоспособной или явно некомплектной, либо если закрепляемые ими части могут быть удалены без помощи инструмента при замене шнура;
- в случае наличия лабиринтных уплотнений такие лабиринтные уплотнения не могут обходиться, если не выдерживается испытание по 24.13;
- по меньшей мере одна часть крепления шнура надежно прикреплена к машине или к ее функциональной части, такой как выключатель, клеммная колодка или подобная деталь, если она не является частью специально подготовленного шнура.

*Соответствие проверяют осмотром и испытанием по 24.13 в следующих условиях.*

*Проводники вводят в клеммы, и имеющиеся клеммные винты затягивают лишь настолько, насколько необходимо для предотвращения легкого изменения положения проводников. Используют крепление шнура обычным способом, при этом затягивают имеющиеся зажимные винты моментом затяжки, составляющим две трети величины, указанной в 27.1.*

*Винты из изоляционного материала, непосредственно упирающиеся в шнур, закрепляют приложением двух третей момента затяжки, приведенного в столбце 1 таблицы 11, при этом длина шлица в головке винта составляет номинальный диаметр винта.*

24.17 Для ввода типа X не допускаются такие технологические приемы, как связывание шнура узлом или связывание концов веревкой.

*Соответствие проверяют осмотром.*

24.18 Пространство для кабелей питания или для шнура питания, предусмотренное внутри или в виде части машины в машинах с вводом типа X:

- должно быть выполнено с обеспечением возможности проверки правильного присоединения и расположения проводников перед установкой имеющейся крышки;
- должно быть выполнено так, чтобы имеющаяся крышка могла быть установлена без опасности повреждения проводников питания или их изоляции;
- должно быть выполнено так, чтобы неизолированный конец проводника при его выходе из клеммы не мог прикасаться к доступной части, если шнур не имеет оконцовок, которые, по всей вероятности, не могут сойти с проводника.

*Соответствие проверяют осмотром и следующим дополнительным испытанием для ввода типа X.*

При применении столбчатых клемм, в которых проводники не зажимаются по отдельности на расстоянии 30 мм или менее от клеммы, а также для других клемм с винтовыми зажимами, зажимные винты или гайки отворачивают по очереди. Не удаляя проводник из пространства для проводников, прикладывают к проводу усилие 2 Н в любом направлении рядом с клеммой, винтом или шпилькой. Неизолированный конец проводника не должен контактировать с доступными металлическими частями или любой иной соединенной с ними металлической частью.

При применении столбчатых клемм, в которых проводники зажимают по отдельности на расстоянии 30 мм или менее от клеммы, машина считается выполняющей требование о том, что неизолированный конец проводника не должен контактировать с доступными металлическими частями.

24.19 Приборные вводы:

- должны быть расположены или ограждены таким образом, чтобы находящиеся под напряжением части не были доступны во время ввода или извлечения проводника;
- должны быть установлены так, чтобы не затруднять ввод проводника;
- должны быть установлены так, чтобы после ввода проводника машина не удерживалась проводником в любом положении нормального применения на плоской горизонтальной поверхности.

*Соответствие проверяют осмотром, а в отношении первого требования — посредством испытательного щупа В IEC 61032 для вводов машин, не стандартизованных в IEC 60320.*

Машины с приборными вводами, соответствующими IEC 60320, считаются выполняющими первое требование.

24.20 Соединительные шнуры должны отвечать требованиям к шнуру питания, кроме того, что

- площадь поперечного сечения проводников шнура определяется на основе максимального тока, протекающего в проводнике при испытании по разделу 12;
- изоляция проводника должна быть достаточной для его рабочего напряжения;
- испытание по 24.20 проводится только для диапазона перемещения машины при нормальном применении.

**Примечание** — Максимальный ток, протекающий в проводнике при испытании по разделу 12, необязательно является номинальным током машины.

*Соответствие проверяют осмотром.*

Соединительные шнуры не должны быть съемными без помощи инструмента, если при их отсоединении ухудшается соответствие настоящему стандарту.

## ГОСТ IEC 62841-1-2014

## 25 Зажимы для внешних проводников

25.1 Машины должны иметь клеммы или равносильные устройства для соединения с внешними проводниками. Доступ к клеммам должен быть возможен только с помощью инструмента.

Винты и гайки для крепления клемм не должны служить для крепления каких-либо иных деталей, кроме клемм. Исключение составляют случаи, когда ими могут также крепиться внутренние проводники, если последние установлены так, что они, по всей вероятности, не будут смещаться при креплении внешних проводников.

*Соответствие проверяют осмотром и испытанием вручную.*

В машинах с вводом типа X можно применять паяные соединения с внешними проводниками при условии, что проводник расположен и закреплен таким образом, что надежность удержания проводника на месте не зависит только от самого паяного соединения, если не предусмотрены барьеры, благодаря которым пути токов утечки и зазоры между находящимися под напряжением частями и другими металлическими частями не могут стать меньше 50 % величин, указанных в 28.1, в случае если проводник оторвется от паяного соединения.

В машинах с вводом типа Y и типа Z можно применять паяные, сварные или обжимные соединения с внешними проводниками: кроме того, в машинах класса II проводник должен быть расположен и закреплен таким образом, что надежность удержания проводника на месте не зависит только от самого паяного, сварного или обжимного соединения, если не предусмотрены барьеры, благодаря которым пути токов утечки и зазоры между находящимися под напряжением частями и другими металлическими частями не могут стать меньше 50 % величин, указанных в 28.1, в случае если проводник оторвется от паяного или сварного соединения или выйдет из обжимного соединения.

Не следует предполагать, что два независимых крепления ослабнут одновременно.

Соединенные пайкой проводники не считаются достаточно закрепленными, если они не удерживаются на месте рядом с местом заделки независимо от пайки, но соединение петель перед пайкой считается достаточным для удержания проводника на месте шнура питания, кроме шнура с мишурными жилами, при условии, что отверстие, через которое пропускают проводник, не слишком велико.

Клеммы встроенных в машину комплектующих деталей (например, выключателя) допускается использовать в качестве клемм для присоединения внешних проводников.

Проводники, соединенные с клеммами или заделками иными средствами, не считаются достаточно закрепленными, если рядом с клеммой или заделкой не предусмотрено дополнительное крепление, которое в случае применения жильных проводников крепит и изоляцию, и проводник.

*Соответствие проверяют осмотром и измерением.*

25.2 Клеммы для шнуров питания должны быть пригодны для применения по назначению.

*Соответствие проверяют осмотром и приложением к соединению тянущего усилия 5 Н.*

После испытания соединение не должно иметь признаков повреждения, которые могли бы ухудшать соответствие данному стандарту.

25.3 В машинах с вводом типа X клеммы должны быть закреплены таким образом, чтобы при затягивании или отпускании зажимного средства не ослаблялось крепление клеммы, не передавалась нагрузка на внутреннюю проводку и пути токов утечки и зазоры не становились меньше величин, указанных в 28.1.

*Соответствие проверяют осмотром и испытанием по 9.6 IEC 60999-1, при этом прикладываемый крутящий момент равен двум третям момента, указанного в таблице 4 приведенного стандарта.*

Клеммы можно закреплять от ослабления двумя винтами либо одним винтом в пазу без заметного люфта или иными подходящими средствами.

Требование крепления клемм не исключает расположения клемм питания на выключателях или подобных устройствах в пазу, если после присоединения шнура питания и после изменения положения выключателя или подобного устройства в таком пазу осмотром можно установить, что эти комплектующие изделия и шнура питания после повторной сборки машины находятся в правильном положении.

Покрывание герметиком без иных средств фиксации не считается достаточным. В то же время самоотверждающие смолы можно применять для фиксации клемм, которые при нормальном применении не подвергаются кручению.

25.4 В машинах с вводом типа X клеммы должны иметь конструкцию, при которой проводник зажимается между двумя металлическими поверхностями с достаточным контактным давлением без повреждения проводника.

*Соответствие проверяют осмотром клемм и проводников после испытания по 25.3.*

25.5 Столбчатые клеммы необходимо выполнять и располагать таким образом, чтобы был виден введенный в отверстие конец проводника или чтобы он заходил за резьбовое отверстие на расстояние не менее половины номинального диаметра винта, но не менее 2,5 мм.

*Соответствие проверяют осмотром и измерением.*

25.6 При вводе типа X клеммы должны быть четко распознаваемыми и доступными после открывания машины. Все клеммы должны располагаться под одной крышкой или одной частью корпуса.

*Соответствие проверяют осмотром.*

25.7 Клеммные устройства машины с вводом типа X должны быть расположены или защищены таким образом, чтобы при выходе закрепленного в них провода или жильного проводника отсутствовал риск случайного соединения между находящимися под напряжением частями и доступными металлическими частями, а в машинах класса II — между находящимися под напряжением частями и металлическими частями, отделенными от доступных металлических частей только дополнительной изоляцией.

*Соответствие проверяют следующим испытанием.*

Удаляют изоляцию на участке конца гибкого проводника длиной 8 м с сечением, указанным в 24.5.

Один провод жильного проводника оставляют свободным, а остальные провода полностью вводят в клемму и зажимают.

Свободный провод изгибают, не срывая изоляцию в любом возможном направлении, но без резких перегибов на барьерах.

Свободный провод проводника, соединенный с находящейся под напряжением клеммой, не должен касаться любой доступной металлической части или части, соединенной с доступной металлической частью, а в машинах класса II — с любой металлической частью, отделенной от доступных частей только дополнительной изоляцией. Свободный провод проводника, соединенного с клеммой заземления, не должен касаться любой находящейся под напряжением части.

## 26 Заземление

26.1 Доступные части машин класса I, которые могут попасть под напряжение при нарушении изоляции, должны быть постоянно и надежно соединены с клеммой или заделкой заземления внутри машины или с контактом заземления ввода машины.

Не допускается использование печатных проводников печатных плат для обеспечения неразрывности защитной цепи заземления.

Не допускается электрическое присоединение клеммы и контактов заземления к клемме нейтрали.

Машины класса II и класса III не должны иметь средств заземления.

Если доступные металлические части защищены от находящихся под напряжением частей металлическими частями, соединенными с клеммой или заделкой заземления либо с контактом заземления, в рамках данного требования не считается, что они, по всей вероятности, могут попасть под напряжение при нарушении изоляции.

Вращающиеся детали, имеющие опорную поверхность типа «металл-металл», считаются электрически связанными одна с другой через эти поверхности, в целях заземления.

Считается, что доступные части, отделенные от находящихся под напряжением частей двойной или усиленной изоляцией, по всей вероятности, не попадут под напряжение при нарушении изоляции.

Металлические части за декоративным покрытием, не выдерживающим испытание по разделу 20, считаются доступными частями.

*Соответствие проверяют осмотром.*

26.2 Зажимные средства клемм заземления должны быть достаточно закреплены от случайного ослабления, при этом не допускается возможность их отпущения без помощи инструмента. Клеммы с винтовыми зажимами, соответствующие разделу 25, или безвинтовые клеммы по IEC 60998-2-2 считаются отвечающими требованиям 26.2.

Для специально подготовленных шнуров клеммы, отвечающие требованиям IEC 61210 и техническим условиям по таблице 10, считаются отвечающими требованиям 26.2. Если материалом соединительной самозажимной клеммы является сталь, материал должен отвечать требованиям раздела 15.

## ГОСТ IEC 62841-1-2014

Таблица 10 — Самозажимные клеммы для проводников

Номинальная площадь поперечного сечения, мм <sup>2</sup>	Калибр провода AWG	Минимальная ширина контакта, мм	Минимальная толщина контакта, мм	Материал соединителя
0.75 – 1,0	18	2.8	0.5	Латунь или сталь
1.5	16	2.8	0.8	Латунь или сталь
1.5	16	2.8	0.5	Латунь
2.5	14	6.35	0.8	Латунь или сталь

*Соответствие проверяют осмотром, измерением, испытанием вручную, а для безвинтовых клемм — испытаниями, установленными IEC 60998-2-2.*

26.3 Если съемные части имеют соединение заземления, то оно должно быть выполнено до установки токоведущих соединений когда эта часть устанавливается в своё положение, а токоведущее соединение должно быть разомкнуто до того, как будет разорвано соединение заземляющего защитного провода при снятии этой детали.

В машинах со шнурами питания расположение клемм или длина проводников между креплением шнура и клеммами должны быть такими, чтобы токоведущие проводники натягивались до натяжения проводника заземления в случае выхода шнура из своего крепления.

*Соответствие проверяют осмотром и испытанием вручную.*

26.4 Выполнение всех частей клеммы заземления, служащих для присоединения внешних проводников, должно исключать риск коррозии, вызванной контактом этих частей с медью проводника заземления или с любым иным металлом, соприкасающимся с этими частями.

Части, которые способны проводить ток при нарушении изоляции, кроме частей металлического каркаса или корпуса, должны быть выполнены из покрытого или непокрытого металла, обладающего достаточной коррозионной стойкостью. Если такие части выполнены из стали, они должны иметь гальваническое покрытие толщиной не менее 5 мкм в ответственных зонах.

Части из покрытого или непокрытого металла, которые служат лишь для обеспечения или передачи контактного давления, должны иметь достаточную защиту от ржавления.

Если корпус клеммы заземления является частью каркаса или корпуса из алюминия или алюминиевого сплава, необходимо принять меры, направленные на исключение риска коррозии из-за контакта между медью и алюминием или его сплавами.

Части из сплавов меди, содержащих не менее 58 % меди, подверженные наклепу, и другие части, содержащие не менее 50 % меди, а также части из нержавеющей стали, содержащие не менее 13 % хрома, считаются достаточно коррозионно-стойкими. Части, прошедшие обработку, например покрытием путем конверсионного хромирования, в целом не считаются достаточно защищенными от коррозии, однако они могут использоваться для обеспечения или передачи контактного давления.

Критическими зонами стальных деталей считаются, в частности, зоны, проводящие ток. При оценке таких зон следует учитывать толщину покрытия относительно формы части. При наличии сомнений толщину покрытий измеряют, как описано в ISO 2178 или ISO 1463.

*Соответствие проверяют осмотром, измерением, испытанием вручную или испытанием по 15.1.*

26.5 Соединение между клеммой заземления или контактом заземления и заземляемыми металлическими частями должно иметь низкое сопротивление.

*Соответствие проверяют следующим испытанием.*

*Последовательно пропускают между клеммой заземления или контактом заземления и каждой из доступных металлических частей ток от источника с напряжением холостого хода не выше 12 В (переменного или постоянного тока), равный 1.5 номинального тока машины, или ток 25 А в зависимости от того, что больше.*

*Измеряют падение напряжения между клеммой заземления машины или контактом заземления ввода машины и доступной металлической частью и рассчитывают сопротивление по току и падению напряжения.*

*Это сопротивление ни в коем случае не должно превышать 0.1 Ом.*

*При наличии сомнений испытание проводят до установившихся условий.*

*В измеряемое сопротивление не входит сопротивление гибкого шнура.*

*Следует исключить влияние на измерение контактного сопротивления между наконечником измерительного щупа и испытываемой металлической частью*

## 27 Винты и соединения

27.1 Крепления и электрические соединения, отказ которых может привести к нарушению требований данного стандарта, а также соединения, обеспечивающие неразрывность цепи заземления, должны выдерживать возникающие механические нагрузки.

Используемые с этой целью винты не должны выполняться из мягкого или подверженного ползучести металла, например, из цинка или алюминия.

При выполнении таких винтов из изоляционного материала их номинальный диаметр должен составлять не менее 3 мм, при этом они не должны применяться для любых электрических соединений или соединений, обеспечивающих неразрывность цепи заземления.

Обеспечивающие давление электрического контакта винты должны завинчиваться в металл.

Не допускается выполнение винтов из изоляционного материала, если их замена металлическими винтами может повредить дополнительную изоляцию или усиленную изоляцию.

Винты, которые могут удаляться при замене шнура питания с вводом типа X или при проведении обслуживания пользователем, не должны выполняться из изоляционного материала, если их замена металлическим винтом может ухудшить основную изоляцию.

*Примечание* — Примером электрических соединений являются соединения заземления.

*Соответствие проверяют осмотром и следующим испытанием.*

Винты и гайки испытывают, если они

- служат для электрических соединений;
- служат для соединений, обеспечивающих неразрывность цепи заземления;
- вероятно, будут затягиваться;
- в ходе технического обслуживания пользователем;
- при замене шнура питания с вводом типа X;
- при монтаже/сборке в соответствии с информацией, требуемой по 8.14.2 а).

Винты или гайки затягивать без рывков:

- 10 раз для винтов в резьбе изоляционного материала;
- 5 раз для гаек и прочих винтов.

Винты, завинченные в резьбу изоляционного материала, каждый раз вывинчиваются и завинчиваются полностью.

При испытании клеммных винтов и гаек в клеммы вставляют кабель или гибкий шнур с самой большой площадью поперечного сечения, указанной в 24.5. Шнур переставляют после каждой затяжки.

Испытание проводят посредством соответствующей испытательной отвертки, гаечного ключа или ключа с приложением момента, указанного в таблице 11. Форма лезвия испытательной отвертки должна соответствовать форме головки испытываемого винта.

Применение граф таблицы:

Графа I распространяется на металлические винты с головками, если затянутый винт не выступает из отверстия.

Графа II распространяется:

- на прочие металлические винты и гайки;
- винты из изоляционного материала;
- винты, имеющие шестигранную головку, у которой размер между гранями больше полного диаметра резьбы; или
- винты, имеющие цилиндрическую головку с гнездом под ключ, при этом размер между вершинами углов гнезда больше полного диаметра резьбы; или
- винты, имеющие головку со шлицом или с крестовым шлицом, длина которого более чем в 1,5 раза больше полного диаметра резьбы.

Графа III распространяется на прочие винты из изоляционного материала.

В ходе испытания не должно наблюдаться повреждений, ухудшающих дальнейшее применение крепления или электрических соединений.



## ГОСТ IEC 62841-1-2014

Таблица 11 — Моменты затяжки для испытания винтов и гаек

Номинальный диаметр винта, мм	Момент затяжки, Н м		
	I	II	III
До 2,8 включ.	0,2	0,4	0,4
Св. 2,8 » 3,0 »	0,25	0,5	0,5
» 3,0 » 3,2 »	0,3	0,6	0,5
» 3,2 » 3,6 »	0,4	0,8	0,6
» 3,6 » 4,1 »	0,7	1,2	0,6
» 4,1 » 4,7 »	0,8	1,8	0,9
» 4,7 » 5,3 »	0,8	2,0	1,0
» 5,3	–	2,5	1,25

27.2 Конструкция электрических соединений не должна допускать передачи контактного давления через подверженный усадке или деформации изоляционный материал, если металлическая часть не обладает достаточной упругостью для компенсации любой возможной усадки или деформации изоляционного материала. Керамические материалы не подвержены усадке или деформации.

*Соответствие проверяют осмотром.*

27.3 Не допускается применять винты с разнесенными витками (для листового металла) для соединения токоведущих частей, если они не прижимают эти части непосредственно в контакт с другой частью и не имеют достаточные средства стопорения.

Не допускается применять самонарезные винты, для соединения токоведущих частей, если они не нарезают полнопрофильную стандартную резьбу под крепежный винт. В то же время такие винты нельзя применять в случае, когда они, по всей вероятности, могут манипулироваться пользователем, если только резьба не формируется обжатием.

Самонарезные винты и винты с разнесенными витками допускается использовать для обеспечения непрерывности цепи заземления при условии, что при нормальном применении соединение не будет разбираться, и каждое соединение выполнено по меньшей мере на двух винтах.

*Соответствие проверяют осмотром.*

27.4 Винты для образования механического соединения между различными частями машины должны быть закреплены от отворачивания, если они также служат для образования электрического соединения.

Это требование не относится к винтам в цепи заземления, если для соединения использованы по меньшей мере два винта или при наличии альтернативной цепи заземления.

Достаточное закрепление обеспечивают пружинные шайбы и подобные средства. Размягчаемый под действием нагревания герметик обеспечивает достаточное закрепление только для винтовых соединений, не подвергающихся кручению при нормальном применении.

Применяемые для электрических соединений заклепки должны быть закреплены от ослабления, если при нормальном применении эти соединения подвергаются кручению. Для выполнения этого требования достаточно наличия стержня заклепки некруглого сечения или соответствующего паза.

Это требование не распространяется, когда для обеспечения непрерывности электрической цепи необходимо более одной заклепки.

*Соответствие проверяют осмотром и испытанием вручную.*

27.5 Безвинтовые соединители, не предназначенные для разъединения при нормальном применении, должны предотвращать разъединение при нормальном применении.

*Соответствие проверяют следующим испытанием.*

*Соединители, служащие для заделки в них провода, должны выдерживать растяжение силой 5 Н, приложенной через провод в направлении, противоположном усилию, прикладываемому для сборки соединителя. При этом не должны отсоединяться ни соединитель, ни провод. Если направление сборки неосоотно с направлением выхода провода, силу прикладывают по отдельности в обоих направлениях.*

*Соединители, исследованные на удержание по каждому из соответствующих стандартов IEC (IEC 61210, IEC 60998-2-1, IEC 60998-2-2, IEC 60999-1, IEC 61984), считаются выполняющими требование 27.5.*

27.5.1 Проводники должны быть закреплены более чем одним средством или не должны отрицательно влиять на безопасность в случае отсоединения.

*Соответствие проверяют осмотром и при необходимости следующим испытанием.*

*При наличии только одного средства крепления проводники отсоединяют от своего соединителя по одному и манипулируют ими, как указано ниже.*

*Отсоединенный проводник перемещают вокруг ближайшей точки закрепления для проверки отсутствия возможности уменьшения зазоров до величины менее 50 % величин, указанных в 28.1.*

**Примечание** — Примеры более одного средства крепления соединителей включают соединители, предназначенные для обхвата как изоляции, так и внутреннего проводника провода.

## 28 Пути утечки тока, воздушные зазоры и расстояния по изоляции

28.1 Пути утечки токов и зазоры не должны быть меньше величин в миллиметрах, приведенных в таблице 12. Указанные в таблице величины не распространяются на перекрестные соединения обмоток электродвигателя.

Приведенные в таблице 12 величины равны или больше требуемых по IEC 60664-1 в случае:

- категории превышения напряжения II;
- группы материала III;
- степени загрязнения 1 для частей, защищенных от отложения пыли, и для обмоток из лакированных или эмалированных проводов;
- степени загрязнения 3 для прочих частей;
- приложения неоднородных электрических полей.

При возникновении резонансного напряжения между точкой соединения обмотки с конденсатором и металлическими частями, отделенными от находящихся под напряжением частей только основной изоляцией, длина пути тока утечки и зазор не должны быть меньше величин, приведенных для значения напряжения, вызванного резонансом, при этом при наличии усиленной изоляции такие величины увеличивают на 4 мм.

*Соответствие проверяют измерением.*

В машинах, имеющих приборный ввод, измерения выполняют с введением соответствующего соединителя. В других машинах измерения проводят на машине в состоянии поставки.

В машинах с ременной передачей измерения производят при установленном ремне с настройкой устройств для регулировки натяжения ремня в самое невыгодное положение в пределах диапазона регулировки, а также после удаления ремня.

Подвижные части устанавливают в самое невыгодное положение, при этом предполагается, что винты и гайки с полукруглой головкой затянуты в самом невыгодном положении.

Зазоры между клеммами и доступными металлическими частями также измеряют, вывернув винты или гайки как можно больше, при этом зазоры в таком случае должны быть не менее 50 % величины, приведенной в таблице 12.

Таблица 12 — Минимальные пути токов утечки и зазоры

Расстояние	Машины класса II		Прочие машины					
			Рабочее напряжение ≤ 130 В		Рабочее напряжение > 130 В и ≤ 280 В		Рабочее напряжение > 280 В и ≤ 480 В	
	Путь токов утечки	Зазор	Путь токов утечки	Зазор	Путь токов утечки	Зазор	Путь токов утечки	Зазор
Между находящимися под напряжением частями разной полярности <sup>a</sup> :								
- при обмотках из лакированных или эмалированных проводов, защищенных от отложения грязи <sup>b</sup>	1,0	1,0	1,0	1,0	2,0	2,0	3,0	3,0
- при отсутствии защиты от отложения грязи	2,0 <sup>d</sup>	1,5	2,0 <sup>c</sup>	1,5	3,0 <sup>c</sup>	2,5	8,0 <sup>d</sup>	3,0
Между находящимися под напряжением частями и другими металлическими частями по основной изоляции:								

ГОСТ IEC 62841-1-2014

Окончание таблицы 12

Расстояния	Машины класса II		Прочие машины					
			Рабочее напряжение ≤ 130 В		Рабочее напряжение > 130 В и ≤ 280 В		Рабочее напряжение > 280 В и ≤ 480 В	
	Путь токов утечки	Зазор	Путь токов утечки	Зазор	Путь токов утечки	Зазор	Путь токов утечки	Зазор
- если находящиеся под напряжением части являются обмотками из лакированных или эмальированных проводов, <sup>a</sup> или при защите от отложения грязи <sup>b</sup>	1.0	1.0	1.0	1.0	2.0	2.0	- <sup>f</sup>	- <sup>f</sup>
- при отсутствии защиты от отложения грязи	2.0 <sup>d</sup>	1.5	2.4 <sup>d</sup>	1.5	4.0 <sup>d</sup>	3.0	- <sup>f</sup>	- <sup>f</sup>
Между находящимися под напряжением частями и другими металлическими частями по усиленной изоляции:								
- если находящиеся под напряжением части являются обмотками из лакированных или эмальированных проводов или защищены от отложения грязи <sup>b</sup>			5.0	5.0	6.0	6.0	- <sup>f</sup>	- <sup>f</sup>
- для других находящихся под напряжением частей при отсутствии защиты от отложения грязи			5.0	5.0	8.0	8.0	- <sup>f</sup>	- <sup>f</sup>
Между металлическими частями, разделенными дополнительной изоляцией	-	-	2.5	2.5	4.0	4.0	- <sup>f</sup>	- <sup>f</sup>

<sup>a</sup> Указанные зазоры не распространяются на воздушный зазор между контактами тепловых регуляторов, устройств защиты от перегрузки, выключателей с микрозазорами и подобных устройств или на воздушный зазор между токоведущими элементами таких устройств, в которых зазор изменяется при перемещении контактов.

<sup>b</sup> В общем случае внутренняя полость машины, имеющей в разумной степени пылезащитный корпус, считается защищенной от отложения грязи при условии, что машина сама не вырабатывает пыль внутри себя, при этом не требуется герметичное уплотнение.

<sup>c</sup> Эти пути токов утечки несколько ниже предлагаемых по IEC 60664-1. Пути токов утечки между находящимися под напряжением частями разной полярности (рабочая изоляция) связаны только с пожароопасностью, но не с опасностью поражения электрическим током. Так как изделия, на которые распространяется стандарт IEC 62841, являются изделиями, находящимися под наблюдением при нормальном применении, оправданы меньшие пути токов утечки.

<sup>d</sup> Эти пути токов утечки могут быть понижены до величин по IEC 60664-1, если изоляционные части выполнены из материала группы II или ниже.

<sup>e</sup> Обмотки считаются имеющими основную изоляцию, если они обернуты лентой, в затем пропитаны, либо если они покрыты слоем самотвердеющей смолы, и, если после испытания по 14.1 получена указанная в приложении D.2 электрическая прочность при приложении испытательного напряжения между проводниками обмотки и металлической фольгой, контактирующей с поверхностью изоляции.

Достаточно, если обертка или пропитка либо слой самотвердеющей смолы покрывает обмотки только в местах возможного образования пути утечки или зазора, оговоренных для обмоток с лакированными или эмальированными проводами.

<sup>f</sup> Номинальное напряжение между трехфазным источником питания и землей не превышает 277 В, когда применяется графа «Рабочее напряжение > 130 В и ≤ 280 В». При рабочих напряжениях выше 280 В пути токов утечки и зазоры должны определяться в соответствии с IEC 60664-1, но они не должны быть ниже величин, требуемых в графе «Рабочее напряжение > 130 В и ≤ 280 В».

Расстояния через пазы или отверстия в наружных частях из изоляционного материала измеряют до металлической фольги, контактирующей с доступной поверхностью, при этом фольгу заталкивают в углы и подобные места посредством испытательного щупа В по IEC 61032, не заталкивая его в отверстия.

## ГОСТ IEC 62841-1-2014

При необходимости с целью уменьшения путей токов утечки и зазоров при измерениях прикладывают усилие в любой точке внутренней проводки и оголенных проводников, кроме проводников нагревательных элементов, в любой точке неизолированных металлических капилляров термостатов и подобных устройств, а также к наружной поверхности металлических корпусов.

Силу прикладывают посредством испытательного щупа В по IEC 61032, при этом величина силы составляет:

- 2 Н для внутренней проводки и оголенных проводников, а также для неизолированных капилляров термостатов и подобных устройств;
- 30 Н для корпусов.

Способ измерения путей токов утечки и зазоров приведен в приложении А.

В машинах, имеющих части с двойной изоляцией, при отсутствии металла между основной изоляцией и дополнительной изоляцией измерения проводят так, как если бы между двумя изоляциями находилась металлическая фольга.

Считаются доступными средства, служащие для крепления машины к опоре.

Для проводящих шин на печатных платах, кроме краев плат, указанные в таблице величины между частями разного потенциала можно уменьшать, если при этом не превышает максимальная величина напряженности:

- 150 В на мм при минимальном пути 0,2 мм при условии защиты от отложения грязи;
- 100 В на мм при минимальном пути 0,5 мм при условии защиты от отложения грязи.

Если указанные выше величины приводят к получению более высоких величин, чем указанные в таблице, применять указанные в таблице величины.

**Примечание** — Приведенные выше величины равны или больше требуемых по IEC 60664-3.

Эти расстояния можно уменьшать еще больше при условии, что машина отвечает требованиям раздела 18 при поочередном замыкании расстояний.

Пути токов утечки и зазоры внутри оптронов не измеряют, если отдельные изоляционные средства достаточно герметизированы и если исключено попадание воздуха между отдельными слоями материала.

Допускаются пути токов утечки и зазоры меньше указанных в таблице для находящихся под напряжением частей разной полярности, кроме соединений с внешней сетью при условии выполнения требований раздела 18, если эти пути токов утечки и зазоры замыкаются по очереди.

28.2 В зависимости от рабочего напряжения должны быть обеспечены достаточные расстояния через изоляцию:

- При рабочих напряжениях до 130 В включительно расстояние между металлическими частями через изоляцию не должно быть меньше 1,0 мм, если они разделены дополнительной изоляцией, и не меньше 1,5 мм, если они разделены усиленной изоляцией.

- При рабочих напряжениях свыше 130 до 280 В включительно расстояние между металлическими частями через изоляцию должно быть не менее 1,0 мм, если они разделены дополнительной изоляцией, и не менее 2,0 мм, если они разделены усиленной изоляцией.

- При рабочих напряжениях до 280 В включительно расстояние через усиленную изоляцию, расположенную между обмотками и доступным металлом должно быть не менее 1,0 мм.

Требуемое расстояние через изоляцию можно получить устройством нескольких сплошных слоев изоляции, между которыми может быть воздух, при этом сумма толщин сплошной изоляции должна быть равна требуемой толщине.

Это требование не применяется при выполнении перечисления а) или б).

а) Изоляция накладывается в виде тонких листов, кроме слюды или подобного чешуйчатого материала и состоит из:

- в случае дополнительной изоляции — не менее двух слоев при условии, что любой из этих слоев выдерживает испытание электрической прочности, предписанное для дополнительной изоляции;

- в случае усиленной изоляции — не менее трех слоев при условии, что при укладывании любых из двух слоев в контакте друг с другом они выдерживают испытание электрической прочности, предписанное для усиленной изоляции.

Испытательное напряжение прикладывают между наружными поверхностями слоя или двух слоев соответственно.

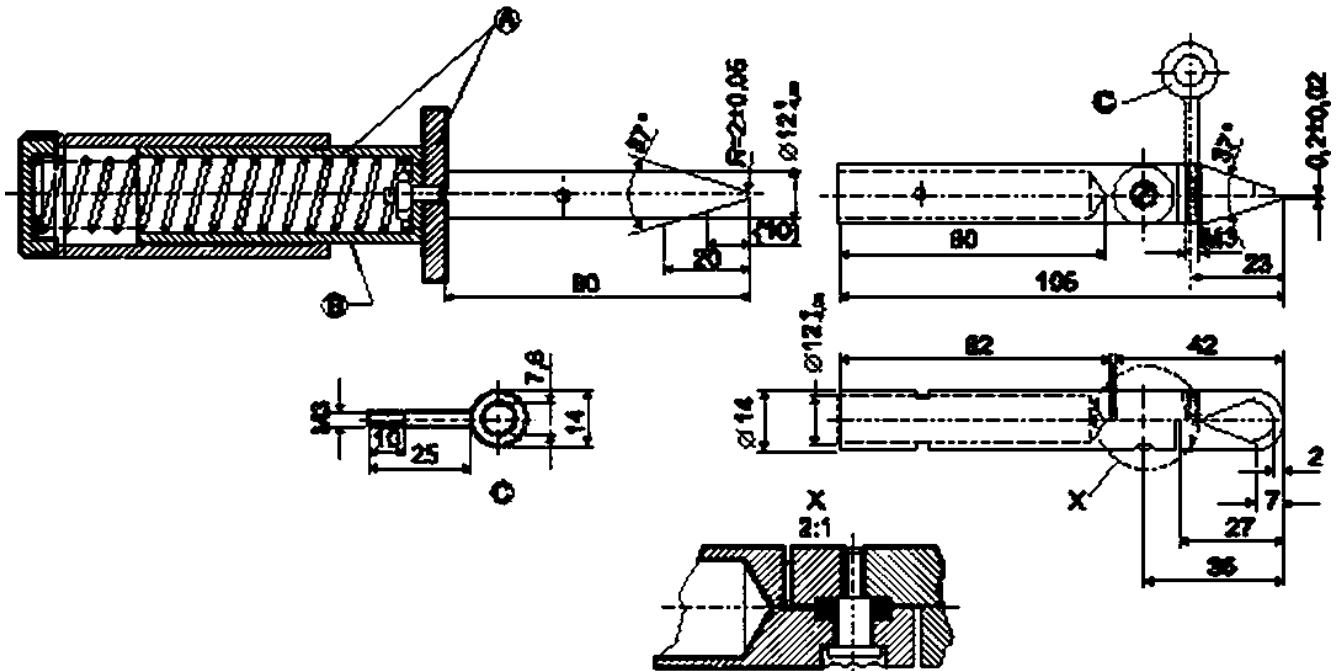
б) Дополнительная или усиленная изоляция недоступна и отвечает следующему требованию:

ГОСТ IEC 62841-1-2014

После выдержки в течение 7 сут (168 ч) в печи при температуре на 50 К выше превышения температуры, определенного в испытании по разделу 12, изоляция выдерживает испытание электрической прочности, указанное в приложении D, проводимое с изоляцией как при температуре выдержки в печи, так и приблизительно при комнатной температуре.

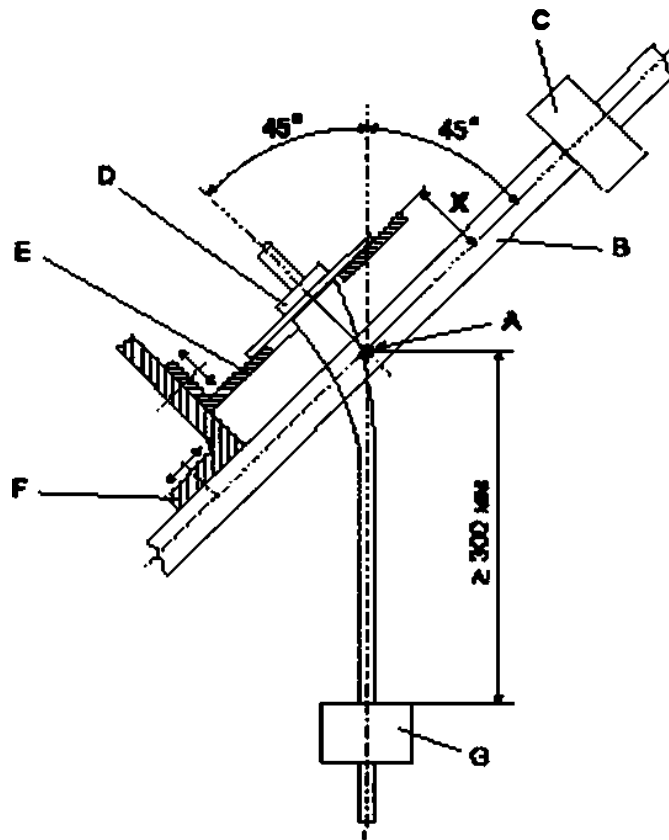
*Соответствие проверяют осмотром и измерением.*

Для оптронов выдержку проводят при температуре на 50 К выше максимального превышения температуры, измеренного на оптроне в испытаниях по разделам 12 и 18, при этом оптрон работает в самых тяжелых условиях, имеющих место в ходе испытания.



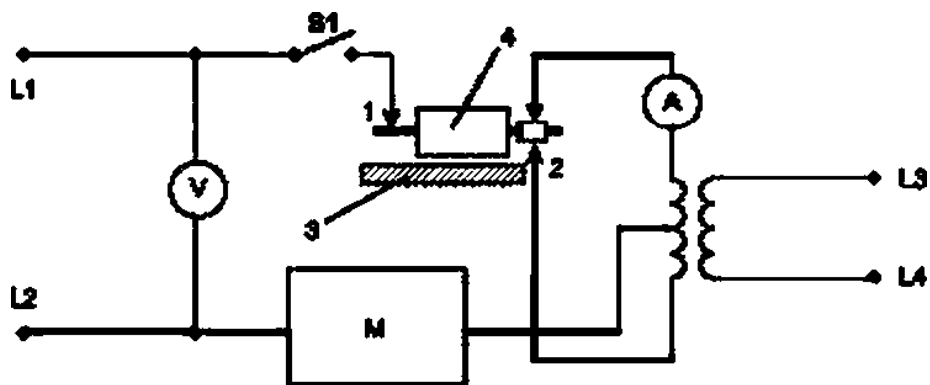
A — изоляционный материал; B — диаметр пружины; C — проушина

Рисунок 1 — Испытательный ноготь



A — ось качения; B — качающаяся рама; C — противовес; D — образцы; E — регулируемая опорная плита;  
F — регулируемый кронштейн; G — груз

Рисунок 2 — Прибор для испытания на изгиб



1 — контакт вала; 2 — контакты коллектора; 3 — изоляционный стол; 4 — якорь; L1, L2 — подача напряжения для измерения тока утечки; L3, L4 — подача напряжения (изменяемого) для тока нагрузки якоря; M — цепь по рисунку С.3 для измерителя тока утечки

Рисунок 3 — Испытание на перегрузку якоря класса I

Приложение А  
(обязательное)

Измерение путей утечки токов и воздушных зазоров

Методы измерения путей утечки токов и зазоров, указанных в 28.1, представлены в вариантах 1 — 10 (рисунок А.1).

Эти варианты даны без различия между зазорами и пазами или типами изоляции.

Сделаны следующие допущения:

- паз может иметь параллельные, сходящиеся или расходящиеся стенки;
- любой паз с расходящимися стенками при минимальной ширине более 0,25 мм, глубине более 1,5 мм и ширине по дну, равной или больше 1 мм считается воздушным зазором, через который путь утечки отсутствует (вариант 8);
- любой угол, включающий в себя менее 80°, рассматривается как перекрытый изолирующей перемычкой шириной 1 мм (в местах, защищенных от загрязнения, – 0,25 мм), помещенный в наиболее неблагоприятное положение (вариант 3);
- если расстояние между кромками паза составляет 1 мм (в местах, защищенных от загрязнения, – 0,25) или более, то ток утечки по воздуху между этими кромками отсутствует (вариант 2);
- пути токов утечки и зазоры, измеренные между двумя частями, измеряют, когда эти части расположены в самых невыгодных неподвижных положениях;
- любой воздушный зазор шириной менее 1 мм (0,25 мм при отсутствии грязи) при расчете полного зазора не принимают во внимание.

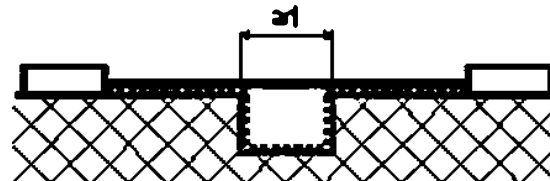
Вариант 1



Условие: рассматриваемый путь включает паз с параллельными или сходящимися стенками любой глубины при ширине менее 1 мм.

Правило: путь токов утечки и зазор измеряют непосредственно поперек паза, как показано.

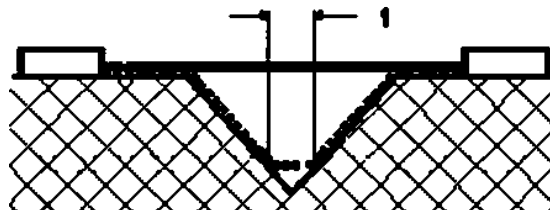
Вариант 2



Условие: рассматриваемый путь представляет собой паз любой глубины, равной или более 1 мм, с параллельными стенками.

Правило: зазор представляет собой расстояние по «линии визирования». Путь утечки проходит по контуру паза.

Вариант 3



Условие: рассматриваемый путь представляет собой паз треугольного профиля с внутренним углом менее 80° при ширине более 1 мм.

Правило: Зазор представляет собой расстояние по «линии визирования». Путь токов утечки проходит по контуру паза, но «загораживает» дно паза звеном в 1 мм (0,25 мм при отсутствии грязи)

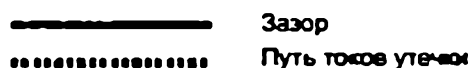


Рисунок А.1а — Зазор для паза с параллельными стенками и паза треугольного профиля

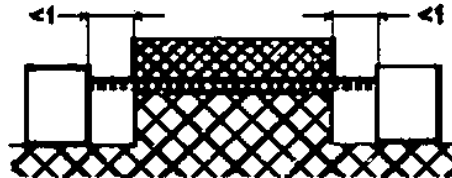
Вариант 4



Условие: рассматриваемый путь включает ребро.

Правило: зазор представляет собой кратчайшее расстояние по прямой через верх ребра. Путь утечки проходит по контуру ребра.

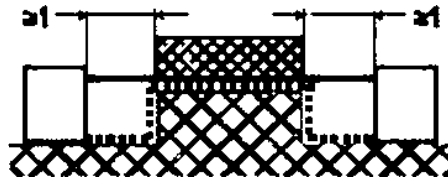
Вариант 5



Условие: рассматриваемый путь включает бесклеевой стык при пазах шириной менее 1 мм (0,25 мм при отсутствии грязи) с каждой стороны.

Правило: зазор представляет собой расстояние по «линии визирования», как показано.

Вариант 6



Условие: рассматриваемый путь включает бесклеевой стык при пазах шириной, равной или более 1 мм с каждой стороны.

Правило: зазор представляет собой расстояние по «линии визирования». Путь утечки проходит по контуру пазов.

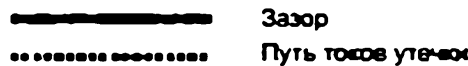
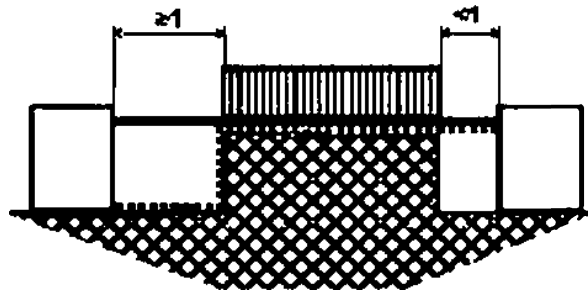


Рисунок А.1b — Зазор для ребра и бесклеевого стыка с пазом

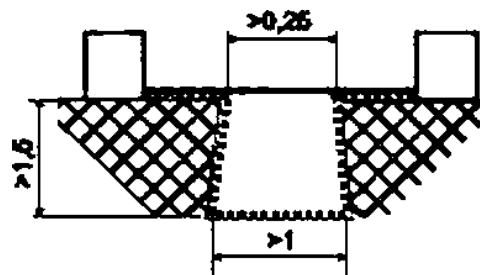
Вариант 7



Условие: рассматриваемый путь включает бесклеевой стык с пазом шириной менее 1 мм с одной стороны и с пазом шириной 1 мм или более с другой стороны.

Правило: зазор и путь токов утечки, как показано.

Вариант 8



Условие: рассматриваемый путь включает паз с расходящимися стенками глубиной, равной или более 1,5 мм, и шириной более 0,25 мм в самой узкой части и более 1 мм по дну.



ГОСТ IEC 62841-1-2014

Примечание: зазор представляет собой расстояние по «линии визирования». Путь утечки проходит по контуру паза.

Вариант 3 также распространяется на внутренние углы менее 80°.

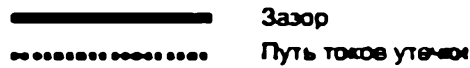
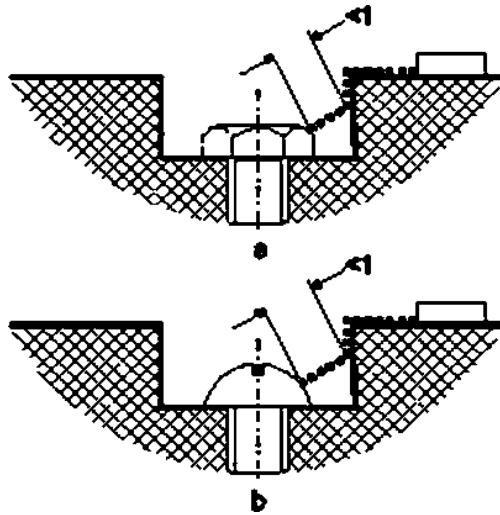


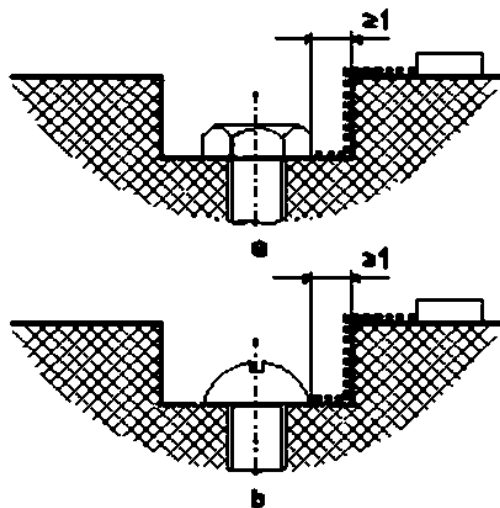
Рисунок А.1с — Зазор для бесклевового стыка и паза с расходящимися стенкам

Вариант 9



Зазор между головкой винта и стенкой паза слишком узкий для учета.

Вариант 10



Зазор между головкой винта и стенкой паза достаточно широкой для учета.

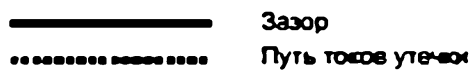


Рисунок А.1d — Зазор между стенкой и винтом

Приложение В  
(обязательное)

**Электродвигатели, не изолированные от сети питания и имеющие основную изоляцию, не рассчитанную на номинальное напряжение машины**

**В.1 Область применения**

В.1.1 Данное приложение распространяется на электродвигатели, имеющие рабочее напряжение, не превышающее максимальную величину 42,4 В, не изолированные от сети питания и имеющие основную изоляцию, не рассчитанную на номинальное напряжение машины

При отсутствии иных указаний в данном приложении на эти электродвигатели распространяются все пункты данного стандарта.

**В.9 Защита от доступа к находящимся под напряжением частям**

В.9.2 Металлические части электродвигателя считаются оголенными находящимися под напряжением частями.

**В.12 Нагрев**

В.12.4 Вместо превышения температуры обмоток определяют превышение температуры корпуса электродвигателя.

В.12.5 Превышение температуры корпуса электродвигателя на контакте с изоляционным материалом не должно быть больше величин, указанных в таблице 1а для соответствующего изоляционного материала.

**В.18 Ненормальная работа**

В.18.1 Испытание по 18.3 не проводится.

Машины также подвергают испытанию по В.18.201.

В.18.201 Машину включают для работы при номинальном напряжении при каждом из следующих условий отказа (см. рисунок В.1):

- короткое замыкание клемм электродвигателя, включая любой входящий в цепь электродвигателя конденсатор;
- обрыв цепи питания электродвигателя;
- обрыв любого шунтирующего резистора во время работы электродвигателя.

Имитируют условия отказа поочередно, при этом испытания проводят одно за другим.

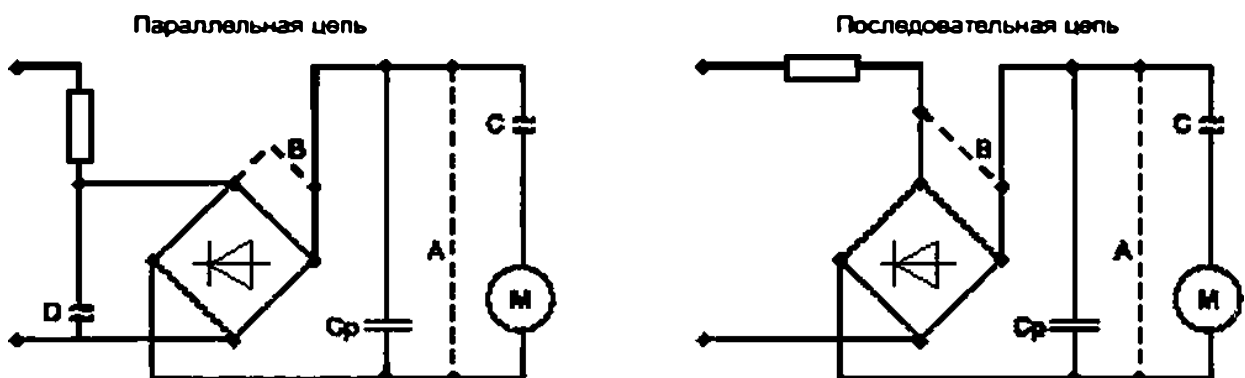
**В.21 Конструкция**

В.21.201 В машинах класса I, имеющих электродвигатель, питаемый от выпрямляющей цепи, цепь постоянного тока должна быть изолирована от доступных частей машины двойной или усиленной изоляцией.

Соответствие проверяют испытаниями, установленными для двойной изоляции или усиленной изоляции.

**В.28 Пути токов утечки, зазоры и расстояния по изоляции**

В.28.1 Указанные в таблице 12 величины не распространяются на расстояния между находящимися под напряжением частями электродвигателя и другими металлическими частями.



Составные части:

..... первоначальное соединение

----- короткое замыкание

• - разомкнутая цепь; А - КЗ клемм электродвигателя; В - КЗ клемм выпрямителя; С - разомкнутая цепь питания электродвигателя; D - разомкнутая цепь шунтирующего резистора

Рисунок В.1 — Имитация условий отказа

## ГОСТ IEC 62841-1-2014

Приложение С  
(обязательное)

## Ток утечки

## С.1 Общие положения

Для аккумуляторных машин в соответствии с приложением L настоящий раздел применим только в случае, когда исполнение машины предусматривает непосредственное присоединение к сети или к неизолированному источнику питания.

Когда ток утечки требуется по другим пунктам, он должен измеряться проведением следующего испытания при одном из условий С.2 или С.3, при этом оба выполняются при замкнутом положении выключателя S машины.

Испытание тока утечки проводят на переменном токе, если машина не предназначена только для постоянного тока, при этом в последнем случае испытание не проводится.

Перед проведением этого испытания отключают защитный импеданс от находящихся под напряжением частей.

Рекомендуется проводить питание машины через изолирующий трансформатор, при этом в противном случае машину следует изолировать от земли.

Ток утечки (взвешенный ток прикосновения) измеряют посредством цепи по рисунку С.3 между любым полюсом питания и соединенными между собой доступными металлическими частями и металлической фольгой, контактирующей с доступными поверхностями изоляционного материала.

**Примечание** – взвешенный ток прикосновения эквивалентен MIU (единицам показаний прибора).

Измерительная цепь по рисунку С.3 должна отвечать требованиям к точности по IEC 60990, G.3.

Если ток утечки превышает установленный предел из-за влияния емкости, необходимо применять металлическую фольгу площадью не более 20 x 10 см. Если эта площадь меньше испытываемой поверхности, ее размещают таким образом, чтобы испытать все части этой поверхности. В то же время металлическая фольга в зонах вентиляционных отверстий не должна влиять на рассеяние тепла машины.

Ток утечки на доступные металлические части и металлическую фольгу не должен превышать следующие величины, если иное не оговорено в соответствующем пункте настоящего стандарта:

- для машин класса I – 0,75 мА;
- для машин класса II – 0,25 мА.

## С.2 Измерение на неработающей машине

Машина не работает, при этом, если иное не оговорено в соответствующем пункте настоящего стандарта, испытание проводят при номинальном напряжении при условиях, указанных в С.1, в следующем порядке.

Для однофазных машин и для трехфазных машин, которые в соответствии с инструкцией пригодны для питания однофазным напряжением:

S1 по рисунку С.1 находится в разомкнутом положении, при этом для трехфазных машин три секции соединены параллельно. Показанный на рисунке С.1 переключатель может быть в любом из положений 1 и 2.

Для трехфазных машин, не пригодных для однофазного питания:

a на рисунке С.2 находится в замкнутом положении, b, c — разомкнуты.

## С.3 Измерение на работающей машине

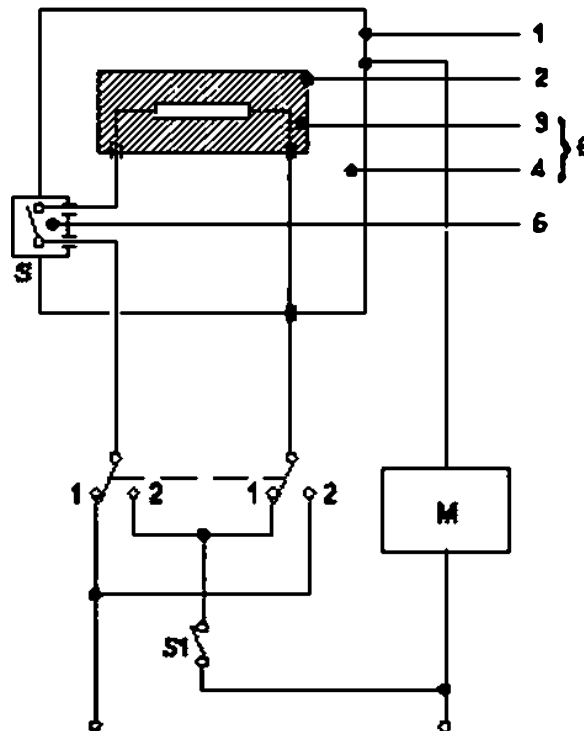
Машина работает, при этом, если иное не оговорено в соответствующем пункте настоящего стандарта, испытание проводят при номинальном напряжении при условиях, указанных в С.1, с измерением в течение 10 с при проведении испытания в следующем порядке.

Для однофазных машин и для трехфазных машин, которые в соответствии с инструкцией пригодны для питания однофазным напряжением:

S<sub>1</sub> на рисунке С.1 находится в замкнутом положении при переключателе, показанном на рисунке С.1 в каждом из положений 1 и 2 с параллельным соединением трех секций для трехфазной машины.

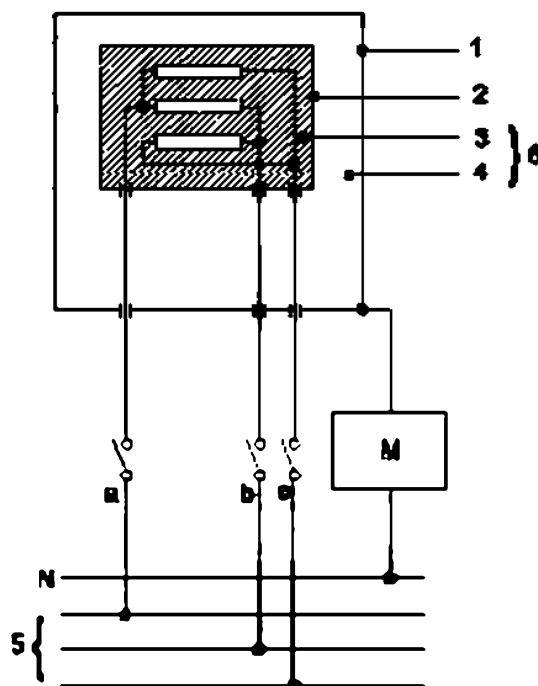
Для трехфазных машин, не пригодных для однофазного питания:

a, b и c на рисунке С.2 находятся в замкнутом положении, при этом испытание повторяют, размыкая каждый раз по очереди один из выключателей a, b, c, когда остальные выключатели замкнуты.



**M** — цепь по рисунку С.3 для измерителя тока утечки; **S** — выключатель питания испытуемого изделия; **1** — доступная часть; **2** — недоступная металлическая часть; **3** — основная изоляция; **4** — дополнительная изоляция; **5** — усиленная изоляция; **6** — двойная изоляция

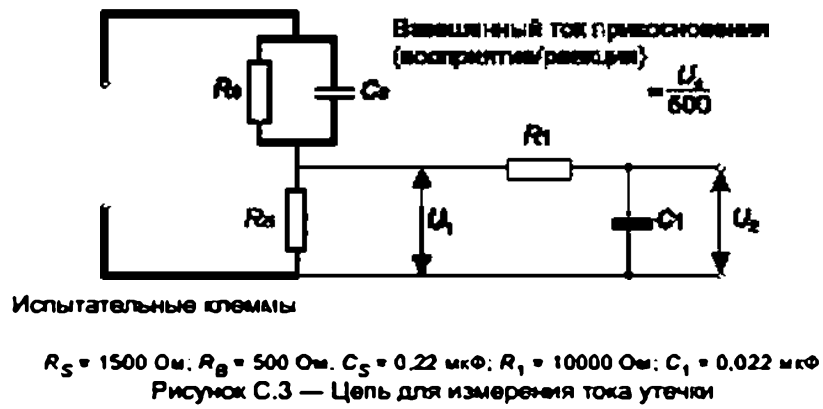
**Рисунок С.1** — Схема для измерения тока утечки при рабочей температуре для однофазного соединения и для трехфазных машин, пригодных для однофазного питания



**M** — цепь по рисунку С.3 для измерителя тока утечки; **S** — выключатель питания испытуемого изделия; **1** — доступная часть; **2** — недоступная металлическая часть; **3** — основная изоляция; **4** — дополнительная изоляция; **5** — усиленная изоляция; **6** — двойная изоляция

**Рисунок С.2** — Схема для измерения тока утечки при рабочей температуре для трехфазного соединения

ГОСТ IEC 62841-1-2014



**Приложение D  
(обязательное)**

**Электрическая прочность**

**D.1 Общие положения**

Перед проведением этого испытания отключают защитный импеданс от находящихся под напряжением частей.

Испытания проводят, когда машина не присоединена к источнику питания.

Электрическую прочность проверяют испытаниями по D.2.

Для конструкции класса II, имеющей и усиленную, и двойную изоляцию, необходимо принять меры к тому, чтобы приложенное к усиленной изоляции напряжение не перегружало основную или дополнительную изоляцию.

Испытание основной и дополнительной изоляции можно проводить отдельно или совместно. При совместном испытании испытательное напряжение должно быть, как оговорено для усиленной изоляции. Если либо основная, либо дополнительная изоляция перегружается при совместном испытании, каждую изоляцию испытывают отдельно. Изоляцию комплектующих изделий, которую невозможно испытать совместно, испытывают отдельно.

Для машин с встроенными нагревательными элементами указанные в IEC 60335-1 испытательные напряжения распространяются только на нагревательные элементы, но не на остальные части машины.

Для электродвигателей по приложению В это испытание не проводится для изоляции между находящимися под напряжением частями электродвигателя и другими металлическими частями.

Для машин в соответствии с приложением L данное испытание применимо, когда исполнение машины предусматривает непосредственное присоединение к сети или к неизолированному источнику питания. Необходимо принять меры к тому, чтобы преждевременный выход из строя электронных устройств не мешал приложению испытательного напряжения через изоляцию. Если это происходит, необходимо зашунтировать электронные устройства на время проведения испытания.

**D.2 Испытание электрической прочности**

Изоляцию подвергают в течение 1 мин воздействию напряжения в основном синусоидальной формы с частотой 50 или 60 Гц. Величины испытательного напряжения в соответствии с типом изоляции приведены в таблице D.1.

Доступные части изоляционного материала покрывают металлической фольгой.

Таблица D.1 — Испытательные напряжения

Изоляция	Испытательное напряжение, В
Основная изоляция	1250
Дополнительная изоляция	2500
Усиленная изоляция	3750

Для получения различия между реактивным током конденсатора и недопустимым результатом можно использовать потенциал постоянного тока в 1,414 раза выше величины, установленной для переменного тока.

Первоначально прикладывают не более половины предписанного напряжения, после чего напряжение плавно увеличивают до полной величины напряжения за 5 с.

В ходе этого испытания не должно происходить перекрытия изоляции или пробоя.

Используемый при испытании высоковольтный источник должен быть способен поддерживать заданное напряжение до тока не менее 25 мА. Ток отключения для обнаружения пробоя должен быть не более 20 мА.

Среднеквадратичное значение напряжения должно измеряться с точностью  $\pm 3\%$ .

Металлическую фольгу размещают таким образом, чтобы исключить перекрытие по ее краям или по краям изоляции.

При испытании изоляционных покрытий металлическую фольгу допускается прижимать к изоляции мешком с песком такого размера, чтобы давление составляло около 5 кПа (0,5 Н/см<sup>2</sup>). Испытание можно ограничить местами, где изоляция, по всей вероятности, слабая, например, там, где под изоляцией имеются острые металлические кромки.

## Приложение Е (справочное)

### Методы применения ISO 13849-1 к машинам

#### Е.1 Общие положения

ISO 13849-1 «Безопасность механического оборудования. Влияющие на безопасность части систем управления. Часть 1. Общие принципы проектирования» представляет упрощенный метод для установления надежности важных для безопасности функций управления с точки зрения риска телесного повреждения при ее отказе. Функции управления присваивается уровень эффективности (PL), который может поддерживать система управления, отвечающая как конструктивным требованиям, так и минимальным расчетным интенсивностям отказов, выраженным в виде МТТФd (средней наработки до опасного отказа).

#### Е.2 Оценка рисков

Используемый в ISO 13849-1 метод оценки рисков основан на том же общем подходе, что и принятый в ISO 12100, где в основном рассматривается серьезность опасностей и повторяемость таких опасностей. Связанный с такой опасностью риск далее последовательно снижают, рассматривая вероятность  $P$  исключения опасности. В ISO 12100 этот анализ проводят, используя исходную несомкнутую опасность, после чего применяют методики снижения рисков для определения получаемого остаточного риска машины с точки зрения рассматриваемой опасности (и стадии использования).

При оценке функции, важной для безопасности (SCF), этот процесс не столь ясен. В этом случае функция, важная для безопасности, может быть лишь одним из многих элементов конструкции машины, направленных на снижение связанного с опасностью риска. При этом целью является установление изменения остаточного риска, связанного с отказом функции, важной для безопасности, и определение остающегося остаточного риска, а также его допустимости. Этот метод, взятый из ISO 12100, не подходит в достаточной мере для такого применения, при этом, с целью получения значащих результатов необходимо принимать во внимание дополнительные соображения. Часть проблемы заключается в том, что для выработки одного из дискретных чисел уровня эффективности используют двоичное дерево, что иногда не дает возможность распознать небольшие отличия между рисками. Хотя это упрощает применение метода, возникают некоторые проблемы при расчете.

#### Е.3 Расчет остаточного риска

Признавая в целом опасности, связанные с машинами, IEC 62841 использует ряд методик снижения рисков, введенных в требования стандарта с целью снижения риска до допустимого уровня. Для достижения требуемого снижения риска эти методики часто должны использоваться совместно как система. Электронный регулятор, обеспечивающий функцию, важную для безопасности, часто является лишь частью такой системы и ее отказа, вследствие чего машина не остается без других элементов снижения риска. Для оценки влияния потери функции электронного регулирования рассматриваются два случая.

Во-первых, функция управления должна отвечать требуемому элементу безопасности стандарта. Предполагается, что этот стандарт оставляет машину с допустимым уровнем остаточного риска. Органы управления, отказ которых не повышает риск выше этого уже допустимого уровня, не считаются в рамках данного стандарта функциями, важными для безопасности.

Помимо этого должно существовать существенное влияние отказа функций, важной для безопасности, на остаточный риск. Для определения этого влияния можно оценивать уровни эффективности при наличии функции, важной для безопасности, и без нее, однако при наличии всех остальных мер снижения риска. При этом вероятно будет получен один и тот же уровень эффективности при наличии функции, важной для безопасности, и без нее.

Если будет установлено, что функция, важная для безопасности, отвечает требуемой функции безопасности, но при этом уровень эффективности остается таким же при ее наличии и отсутствии, в таких случаях следует использовать минимальный уровень эффективности  $PL = e$ .

Хотя приведенный выше метод дает значимые результаты в условиях нормальной работы, существуют функции, важные для безопасности, на которые полагаются с целью защиты пользователя в условиях разумно предсказуемого неправильного обращения или в других случаях, когда риск возникает только при наличии конкретного набора невероятных предпосылок. Примером могут служить системы защиты от повторного пуска после прерывания питания, так как повторный пуск требует блокировки машины, присоединения к источнику питания и прерывания и восстановления подачи питания, когда пользователь находится рядом.

В подобных случаях вероятность, связанная с событием, должна быть главным элементом анализа. В то же время применяемый в ISO 13849-1 метод отдает приоритет серьезности опасности ( $S$ ,  $F$ ,  $P$ ) так что в случаях высокого уровня серьезности было бы невозможно присвоить уровень серьезности ниже  $PL = c$ , так как

частота  $F$  анализируется во вторую очередь. ТК 116 заключает, что в подобных случаях, порядок анализа следует изменить на обратный ( $F$ ,  $S$ ,  $P$ ), для того чтобы частота воздействия имела более высокий уровень влияния на результат.

В настоящем стандарте присвоены уровни эффективности, отражающие общие случаи, которые рассматривал ТК 116. Существует понимание того, что в будущем возможны функции, важные для безопасности, еще не предусмотренные данным стандартом, при этом можно использовать для руководства ISO 13849-1 вместе с данным приложением для установления соответствующего уровня эффективности.

#### Е.4 Уровни эффективности

ISO 13849-1 предусматривает методы достижения различных уровней эффективности. Эти решения обычно требуют некоторых конструкций, таких как двухканальная, одноканальная и одноканальная с диагностикой. Одноканальная и двухканальная конструкции относятся к функциональному дублированию управления. Так как организация по 18.8 и 18.6 — двухканальная с оценкой до того, как вообще рассматриваются уровни эффективности других структур, основное внимание в ISO 13849-1 уделяется одноканальным конструкциям. Хотя ISO 13849-1 допускает диагностический контроль одноканальных систем меньшей надежности в качестве альтернативы неконтролируемой одноканальной системы высокой надежности, ТК 262 обеспокоен тем, что такие диагностики вряд ли будут замечены оператором машины в условиях применения. В результате этот стандарт, в общем, не допускает применения этих решений в качестве альтернативы конструкциям с более высокой надежностью.

Таким образом, одноканальные конструкции, допускаемые этим методом, требуют все более высоких величин средней наработки до опасного отказа по мере повышения уровня эффективности из-за возрастающего риска.

Возможно иметь место диагностика, отражающая недоступность наличия или распознаваемости функции, важной для безопасности, заблаговременно, прежде чем оператор будет подвергаться воздействию повышенного риска. В таком случае было бы правильно рассматривать конструкцию, обеспечивающую диагностику в качестве средства достижения требуемого уровня эффективности.



## ГОСТ IEC 62841-1-2014

Приложение F  
(справочное)

## Правила проведения контрольных испытаний

## F.1 Общие положения

Приведенные в данном приложении испытания с точки зрения безопасности служат для обнаружения недопустимых отклонений в материале или изготовлении. Эти заводские испытания не ухудшают свойства и надежность машины и должны проводиться изготовителем для каждой машины.

В целом изготовитель должен проводить больше испытаний, таких как типовые испытания и выборочные испытания, для проверки того, что каждая машина отвечает требованиям к образцам, выдержавшим испытания по данному стандарту, в соответствии с опытом изготовителя.

Изготовитель может применять методику испытания, которая лучше подходит для его технологии производства при условии, что можно доказать, что машины, которые выдерживают проводимое изготовителем испытание, обеспечивают, по меньшей мере, ту же степень безопасности, что и машины, которые выдерживают испытания, приведенные в данном приложении.

## F.2 Испытание исправности работы

Безопасность работы должна проверяться, например, электрическими измерениями путем проверки функциональных устройств, таких как выключатели и ручные органы управления, а также путем проверки направления вращения электродвигателей.

## F.3 Испытание электрической прочности

Изоляцию машин проверяют проведением следующего испытания.

Немедленно прикладывают практически синусоидальное напряжение с частотой 50 или 60 Гц с минимальной величиной, указанной в таблице F.1, на 3 с или на 1 с, при этом увеличивают на 20 % напряжение между находящимися под напряжением частями и:

- а) доступными металлическими частями, которые могут попасть под напряжение при нарушении изоляции или в результате неправильной сборки;
- б) недоступными металлическими частями.

Испытания по а) проводят на собранной машине; испытание по б) проводят либо на полностью разобранной машине, либо на поточной линии.

Испытания по а) проводят на всех машинах, при этом испытания по б) проводят только для машин класса II.

Используемый при испытании высоковольтный источник должен быть способен поддерживать заданное напряжение до тока не менее 10 мА.

Реле токовой перегрузки должно срабатывать при выходном токе выше 5 мА.

Измерение среднеквадратичного испытательного напряжения проводят с точностью  $\pm 3\%$ , при этом устройство для измерения напряжения или мной прибор должны срабатывать на выходное напряжение трансформатора.

Следует обратить внимание на то, что описанное испытание не всегда можно использовать, если машина имеет комплектующие изделия постоянного тока, причем в таком случае может оказаться необходимым проведение испытания на постоянном токе.

В ходе этого испытания не должно происходить перекрытия изоляции или пробоя.

Таблица F.1 — Испытательные напряжения для испытания электрической прочности

Приложение испытательного напряжения	Испытательное напряжение, В	
	Машины класса II	Машины класса I
Через основную изоляцию	1000	1000
Через двойную изоляцию или усиленную изоляцию	2500	—

## F.4 Испытание непрерывности заземления

Для машин класса I пропускают поочередно ток не менее 10 А от источника переменного тока, имеющего напряжение холостого хода не выше 12 В между клеммой заземления или заземляющим контактом, и каждой из доступных металлических частей, которые должны быть заземлены по соображениям безопасности.

Измеряют падение напряжения между контактом заземления вилки или внешним концом проводника непрерывности заземления или приборного ввода и доступной металлической частью и рассчитывают сопротивление по току и падению напряжения.

Сопротивление ни в коем случае не должно превышать 0,3 Ом. Эта величина распространяется на кабели питания длиной до 5 м. Если кабели питания имеют длину более 5 м, сопротивление увеличивают на 0,12 Ом на каждую дополнительную длину 5 м.

Следует исключить влияние на результаты испытания контактного сопротивления между наконечником измерительного щупа и испытываемой металлической частью.

**Приложение G**  
**Не заполнено**

ГОСТ IEC 62841-1-2014

## Приложение И (обязательное)

### Определение маломощной цепи

Определяют принадлежность цепи к маломощным цепям, как указано ниже.

Машину включают для работы при номинальном напряжении. Между исследуемой точкой и противоположным полюсом источника питания присоединяют переменный резистор, настроенный на максимальное сопротивление. Далее сопротивление понижают до тех пор, пока потребляемая резистором мощность не достигнет максимального значения. Любая ближайшая к источнику питания точка, в которой максимальная мощность, поступающая в этот резистор, не превышает 15 Вт по окончании периода 5 с, считается точкой малой мощности. Часть цепи, находящаяся дальше от источника питания, чем точка малой мощности, считается цепью малой мощности.

Измерения проводят только с одним полюсом источника питания, предпочтительно с полюсом, который позволяет выявить наименьшее число точек малой мощности.

Вместо испытания допускается проводить расчет цепи для определения наивысшего рассеяния мощности цепей.

Пример цепи малой мощности приведен на рисунке И.1.

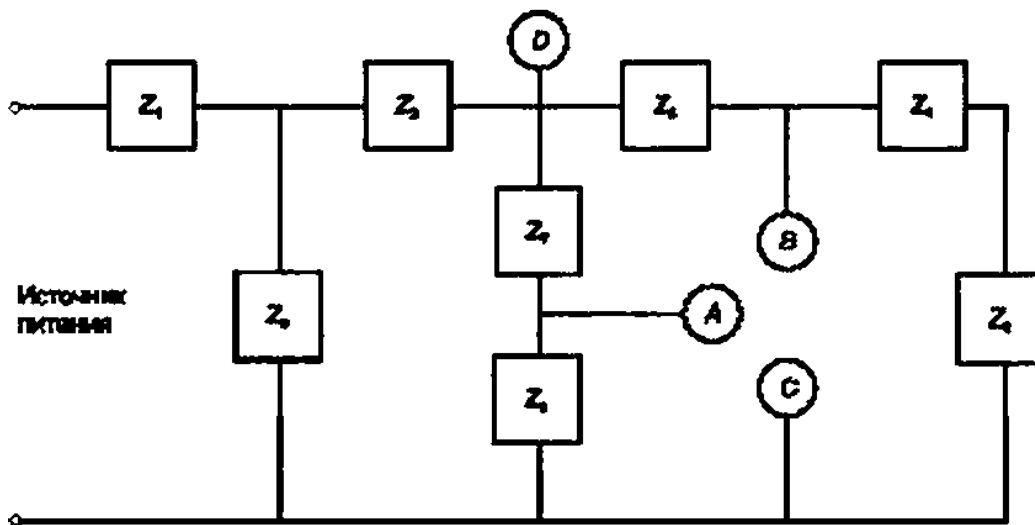


Рисунок И.1 — Пример электронной цепи с точками малой мощности

*A* и *B* — точки, ближайшие к источнику питания, в которых выдаваемая на внешнего потребителя максимальная мощность не превышает 15 Вт. Они являются точками малой мощности. *D* — самая удаленная от источника питания точка, в которой выдаваемая на внешнего потребителя максимальная мощность превышает 15 Вт.

Точки *A* и *B* отдельно закорочены на *C*.

При определении низких точек питания, рекомендуется начать с точек, близких к источнику питания.

Приложение I  
(справочное)

Измерение шума и вибрации

1.1 Область применения

Требования приложения распространяются на случаи, когда декларация параметров шума и (или) вибрации требуется национальными законами, либо когда изготовитель желает декларировать эти параметры.

**Примечание** — Требования к декларированию шума и вибрации изложены в ТР ТС 010/2011 «О безопасности машин и оборудования»

1.2 Определение шумовых характеристик (тест-код, класс 2)

1.2.1 Общие положения

Величины излучаемого шума, такие как уровень звукового давления  $L_{pA}$  и уровень звуковой мощности  $L_{WA}$ , определяют по методике испытания, описанной в 1.2.1—1.2.6.

Параметры шума можно определять проведением испытаний на образце, который имеет конструкцию и технические данные, идентичные рассматриваемой машине.

Общий шум можно условно разделить на собственный шум машины и шум от технологической операции (взаимодействие инструмента и объекта обработки). На обе составляющие шума влияет способ работы, однако для машин ударного действия преобладающим является шум, определяемый технологической операцией. В связи с этим условия нагружения конкретных машин приведены в соответствующей части частных требований.

**Примечание** — Величины излучаемого шума, полученные в этих условиях, необязательно будут представлять для шума, вырабатываемого при всех возможных условиях работы при практическом применении машины.

1.2.2 Определение уровня звуковой мощности

1.2.2.1 Общие положения

Уровень звуковой мощности должен измеряться по ISO 3744, где указаны акустическая среда, приборное оснащение, измеряемые величины, определяемые величины и методика измерения.

За шумовую характеристику принимается скорректированный уровень звуковой мощности, в дБА, определенный с использованием частотной коррекции А. Скорректированный по А уровень звукового давления, по которому определяется звуковая мощность, измеряется непосредственно, а не рассчитывается по данным звукового давления в полосах частот. Измерения проводятся в существенно свободном звуковом поле над звукоотражающей плоскостью.

1.2.2.2 Ручные электрические машины

Для всех машин уровень звукового давления определяют с использованием полусферически-цилиндрической измерительной поверхности по рисунку 1.2.

Полусферически-цилиндрическая измерительная поверхность выполнена в виде полусферы, на цилиндрическом пьедестале (см. рисунок 1.2). Пять точек измерения должны располагаться на расстоянии 1 м от геометрического центра машины. Четыре точки должны располагаться на равном удалении друг от друга на плоскости, проходящей через геометрический центр машины параллельно отражающей плоскости, при этом пятая точка должна находиться на расстоянии 1 м над геометрическим центром машины.

Скорректированный по А уровень звуковой мощности рассчитывают по ISO 3744, по формуле

$$L_{WA} = \overline{L_{pA,1m}} + 10 \lg \left( \frac{S}{S_0} \right), \quad (1.1)$$

$$\text{где } \overline{L_{pA,1m}} = 10 \lg \left[ \frac{1}{5} \sum_{i=1}^5 10^{0,1 L_{pA,i}} \right] - K_{1A} - K_{2A}.$$

$\overline{L_{pA,1m}}$  — скорректированный по А уровень (эквивалентный уровень) звукового давления усредненный по точкам измерительной поверхности в соответствии с ISO 3744.

$L'_{pA,i}$  — скорректированный по А уровень (эквивалентный уровень) звукового давления, измеренный в  $i$  точке установки микрофона, в дБА;

$K_{1A}$  — коррекция на фоновый шум, в дБА;

ГОСТ IEC 62841-1-2014

$K_{2A}$  – показатель акустических условий, в дБА;

$S$  – площадь измерительной поверхности по рисунку 1.2, в м<sup>2</sup>;

$S_0 = 1 \text{ м}^2$ .

Для полусферической-цилиндрической измерительной поверхности, показанной на рисунке 1.2, площадь измерительной поверхности  $S$ , м<sup>2</sup>, определяют по формуле:

$$S = 2\pi(R^2 + Rd),$$

где  $d = 1 \text{ м}$  — расстояние по вертикали от геометрического центра машины до отражающей плоскости и  $R = 1 \text{ м}$  — радиус полусферы и цилиндра, образующих измерительную поверхность.

Следовательно,

$$S = 4\pi \text{ м}^2$$

И в соответствии с формулой (1.1)

$$L_{WA} = \overline{L_{pA,1m}} + 11, \text{ дБ}$$

1.2.2.3 Переносные электрические машины

Для всех переносных машин уровень звукового давления определяют с использованием кубической измерительной поверхности по рисунку 1.3 (частный случай измерительной поверхности в виде прямоугольного параллелепипеда).

Пять микрофонов должны быть размещены в центре каждой боковой грани и верхней грани измерительной кубической поверхности, охватывающей источник излучения шума.

Корректированный по А уровень звуковой мощности рассчитывают по ISO 3744, по формуле

$$L_{WA} = \overline{L_{pA,1m}} + 10 \lg \left( \frac{S}{S_0} \right), \tag{1.2}$$

при этом  $\overline{L_{pA,1m}}$  определяют по формуле

$$\overline{L_{pA,1m}} = 10 \lg \left[ \frac{1}{5} \sum_{i=1}^5 10^{0.1L_i} \right] - K_{1A} - K_{2A},$$

где  $L'_{pi}$ , – корректированный по А уровень (эквивалентный уровень) звукового давления, измеренный в  $i$  точке установки микрофона, в дБА;

$K_{1A}$  – коррекция на фоновый шум, в дБА;

$K_{2A}$  – показатель акустических условий, в дБА;

$S$  – площадь измерительной поверхности по рисунку 1.3, м<sup>2</sup>;

$S_0 = 1 \text{ м}^2$ .

Для измерительной поверхности, показанной на рисунке 1.3, площадь  $S$ , определяют по формуле

$$S = 5 \cdot (2 \cdot 2) = 20, \text{ м}^2$$

Следовательно в соответствии с формулой (1.2)

$$L_{WA} = \overline{L_{pA,1m}} + 13, \text{ дБ.}$$

1.2.2.4 Садовое оборудование

Уровень звуковой мощности садового оборудования должен определяться, как указано в соответствующей части частных требований для садово-огородных машин.

1.2.3 Определение уровня звукового давления излучения на рабочем месте оператора

1.2.3.1 Ручные машины

Корректированный по А уровень звукового давления на рабочем месте,  $L_{pA}$ , дБА, должен определяться в соответствии с ISO 11203, и рассчитываться по формуле

$$L_{pA} = L_{WA} - Q, \tag{1.3}$$

где  $Q = 11 \text{ дБ}$ .

**Примечание 1** — Значение  $Q$  определено путем экспериментальных исследований и применяется при испытании электрических ручных машин. Получаемый корректируемый по А уровень звукового давления на рабочем месте эквивалентен величине уровня звукового давления на поверхности, расположенной на расстоянии 1 м от машины. Это расстояние выбрано для получения удовлетворительной воспроизводимости результатов, а также для возможности сравнения акустических показателей разных электрических ручных машин, которые в общем случае не имеют однозначно определенного места оператора. Если в условиях свободного звукового поля, в котором необходимо оценить уровень звукового давления  $L_{pA,r_1}$  на расстоянии  $r_1$  (в метрах) от геометрического центра электрической ручной машины, можно воспользоваться формулой

$$L_{pA,r_1} = L_{pA} + 20 \lg \left( \frac{1}{r_1} \right), \text{ дБ}$$

**Примечание 2** — В любом данном положении машины, а также при любом креплении и любых условиях работы, определяемый по методу настоящего стандарта уровень звукового давления в общем случае будет ниже, чем непосредственно измеренные уровни звукового давления для той же машины в типичном рабочем помещении, в котором она используется. Это связано с влиянием звукоотражающих поверхностей в рабочем помещении в сравнении с условиями свободного звукового. Метод расчета уровней звукового давления вблизи одной машины, работающей в рабочем помещении, приведен в ISO/TR 11690-3. Обычно наблюдаемые расхождения составляют от 1 до 5 дБ, но в крайних случаях расхождение может быть еще больше.

При необходимости измеряют пиковый по С уровень звукового давления  $L_{pCpeak}$  в каждой из пяти точек измерения, указанных в 1.2.2. Пиковый по С уровень звукового давления на рабочем месте представляет собой максимальное значение звукового давления, измеренного в любой из пяти точек на измерительной поверхности. Измеренное значение не корректируют.

#### 1.2.3.2 Переносные машины

Корректированный по А уровень звукового давления на рабочем месте  $L_{pA}$  должен определяться в соответствии с ISO 11201, класс 2. Его определяют в таких же условиях работы, как и при определении уровня звуковой мощности.

При измерении шума машин, требующих присутствия оператора и работающих под нагрузкой, микрофон должен располагаться на расстоянии  $(0,2 \pm 0,02)$  м сбоку от срединной плоскости головы оператора, на одной линии с глазами, при этом ось микрофона проходит параллельно линии зрения оператора на той стороне, где наблюдается более высокая величина уровня звукового давления.

При измерении без присутствия оператора на машинах, работающих на холостом ходу, микрофон располагают в условной точке плоскости пола, в которой обычно стоит оператор. При отсутствии указания в соответствующей части частных требований для переносных машин эта условная точка должна находиться на расстоянии 1 м от центра машины со стороны, на которой обычно стоит оператор. Микрофон должен располагаться непосредственно над условной точкой на высоте в пределах  $(1,55 \pm 0,075)$  м.

При необходимости измеряют пиковый по С уровень звукового давления  $L_{pCpeak}$ . Его измеряют при том же положении оператора, что и при определении корректированного по А уровня звукового давления  $L_{pA}$ .

#### 1.2.3.3 Садовое оборудование

Уровень звукового давления садового оборудования определяют, как указано в соответствующей части частных требований для садово-огородных машин.

### 1.2.4 Условия установки и монтажа электрических машин при испытании на шум

При определении уровня звуковой мощности и уровня звукового давления на рабочем месте условия установки и монтажа должны быть одинаковыми.

Испытуемая электрическая машина должна быть новой и должна быть оборудована рекомендуемыми изготовителем принадлежностями, влияющими на ее акустические свойства. Перед началом испытания электрическую машину необходимо привести в рабочее состояние, установить в устойчивом положении (вместе с необходимым вспомогательным оборудованием) для безопасного использования в соответствии с инструкциями изготовителя.

Ручную машину удерживает оператор или же ее подвешивают таким образом, что она расположена, как при нормальном применении согласно указаниям соответствующей части частных требований для ручных машин. Если ручная машина используется в горизонтальном положении, ее размещают так, чтобы ее ось была расположена под углом  $45^\circ$  между микрофонами 1 — 4 и 2 — 3 (см. рисунок 1.2), при этом ее геометрический центр должен быть на высоте 1 м от пола (отражающей плоскости). Если эти требования неосуществимы, либо если машина не используется в горизонтальном положении, принятое положение должно быть зарегистрировано и внесено в протокол испытания.

Переносную машину располагают, установив на испытательную стойку по рисунку 1.1, либо закрепив на прилагаемой к ней опоре таким образом, чтобы ее центр тяжести был расположен ниже точки 5. Машину ориентируют так, чтобы ее передний край был расположен параллельно одному из горизонтальных ребер измерительного куба по рисунку 1.3.

Садовое оборудование применяют и располагают, как указано в соответствующей части частных требований для садово-огородных машин.

Оператор не должен находиться непосредственно между любым микрофоном и электрической машиной.

### 1.2.5 Условия работы

При определении уровня звуковой мощности и уровня звукового давления на рабочем месте условия работы должны быть одинаковыми.

Измерения должны проводиться на новой машине.

Машины испытывают при двух режимах работы: «холостой ход» и (или) «нагрузка» в зависимости от типа машины и указаний в соответствующей части частных требований. Перед началом испытания машину включают для работы по меньшей мере в течение 1 мин в одном из этих режимов.

Измерение под «нагрузкой» проводят при типовой технологической операции или при приложении нормальной нагрузки, соответствующей ее нормальному применению.

## ГОСТ IEC 62841-1-2014

При необходимости проведения испытаний на нагрузочном устройстве оно должно соответствовать устройству, изображенному на рисунке I.1.

Расположение объекта обработки на опорной поверхности не должно отрицательно влиять на результаты испытания. При необходимости либо при наличии указания в частных требованиях объект обработки должен быть закреплен на эластичном материале толщиной 20 мм, сжатом до толщины 10 мм под действием массы объекта обработки.

Проводят три последовательных испытания на холостом ходу или пять последовательных испытаний под нагрузкой. При этом результатом испытания  $L_{WA}$  является среднее арифметическое из результатов трех или пяти испытаний, округленное до ближайшего децибела.

Во время измерений электрическая машина должна работать устойчиво. После стабилизации испускаемого шума интервал между измерениями должен составлять не менее 15 с, если оговоренные в соответствующей части частных требований условия работы не требуют использования другого интервала. Если измерения должны производиться в октавных или третьоктавных частотных полосах, минимальный период наблюдения должен составлять 30 с для частотных полос с центральной частотой 160 Гц или ниже и 15 с для частотных полос с центральной частотой 200 Гц или выше.

### 1.2.6 Неопределенность измерений

Полное значение неопределенности результатов измерений, определяемых по данному стандарту, зависит от стандартного отклонения  $\mu_{RD}$ , определяемого применяемым методом измерения излучаемого шума, и от погрешности, связанной с неустойчивостью условий работы и монтажа машины  $\sigma_{оттс}$ . Далее рассчитывают полную погрешность по формуле (1.4):

$$\sigma_{tot} = \sigma_{ED}^2 + \sigma_{оттс}^2 \quad (1.4)$$

Верхняя граница  $\mu_{RD}$  составляет примерно 1,5 дБ для способов измерения класса 2, применяемого в данном стандарте при определении уровня звуковой мощности и уровня звукового давления.

**Примечание** — Для машин с приблизительно постоянным уровнем излучаемого шума можно использовать значение 0,5 дБ для  $\sigma_{оттс}$ . В других случаях, при значительных колебаниях излучаемого шума, более подходящим будет применение значения 2 дБ. Методы определения  $\sigma_{оттс}$  описаны в основных стандартах по измерениям. Более подробные руководящие данные по определению величины неопределенности  $K$  для обеих величин испускаемого шума приведены в ISO 4871.

### 1.2.7 Регистрируемые данные

Регистрируемые данные включают все технические требования данной методики шумовых испытаний. Любые отклонения от данной методики шумовых испытаний или от основных стандартов, на которых они основаны, должны регистрироваться вместе с техническими обоснованиями таких отклонений.

### 1.2.8 Отчетные данные

Включаемые в протокол испытания данные представляют собой, по меньшей мере, данные, необходимые для подготовки декларации о шуме или для проверки декларируемых величин. Таким образом, должны быть включены, как минимум, следующие данные:

- ссылка на данную методику испытания и на использованные основные стандарты;
- описание электрической машины;
- описание условий монтажа и условий работы;
- полученные величины излучаемого шума.

Должно быть включено подтверждение того, что выполнены все требования настоящего стандарта, либо, если это не так, должны быть указаны любые невыполненные требования. Должны быть заявлены отклонения от требований вместе с техническим обоснованием этих отклонений.

### 1.2.9 Декларирование и проверка величин испускаемого шума

Декларация величин излучаемого шума должна состоять из двух значений по ISO 4871. В ней должны декларироваться величина испускаемого шума  $L$  ( $L_{PA}$  и  $L_{WA}$ ) и соответствующая неопределенность измерений  $K$  ( $K_{PA}$  и  $K_{WA}$ ). При необходимости должен приводиться пиковый по  $C$  уровень звукового давления  $L_{pCpeak}$ .

Для стандартного отклонения воспроизводимости метода ожидается значение  $\mu_{RD}$  1,5 дБ и для типичного стандартного отклонения производства ожидаются величины соответственно  $K_{PA}$  и  $K_{WA}$  равные 3 дБ.

В декларации по шуму должно быть указано, что значение испускаемого шума получены в соответствии с данным стандартом. Если это не так декларация по шуму должна четко указать, каковы отклонения от данного стандарта и от основных стандартов.

**Примечание** — Если измеренная величина представляет собой среднее значение на основе правильно выполненной выборки из трех электрических машин, то  $K$  обычно составляет 3 дБ. Дополнительные руководящие сведения по условиям выборке и расчету неопределенностей приведены в ISO 7574-4 и ISO 4871.

В декларации могут также приводиться дополнительные величины излучаемого шума.

При проведении проверки ее следует проводить на партии электрических машин в соответствии с 6.3 ISO 4871. Проверку необходимо проводить с применением тех же условий установки, монтажа и работы, которые использовались при первоначальном определении величин излучаемого шума.

### 1.3 Определение вибрационных характеристик (тест-код на вибрацию)

#### 1.3.1 Измерение вибрации. Общие положения

Подробные сведения для конкретных видов машин приведены в соответствующей части стандарта частных требований. В настоящем стандарте приведены все сведения, необходимые для эффективного проведения испытаний, определения, декларирования и проверки вибрационных характеристик. Они должны обеспечивать сравнение результатов испытаний различных машин.

Полную величину вибрации можно определять проведением измерений на машине, которая имеет конструктивно и технические данные, идентичные рассматриваемой.

В EN 12096 приведены руководящие сведения о том, как декларировать общую величину вибрации оборудования, а также требования к проверке декларированных величин.

Вибрационную характеристику  $a_h$  определяют с целью указания в инструкциях пользователя с применением следующей методики испытания.

Неопределенность измерения  $K$  определяется, как показатель отклонения от средней величины, полученной за время испытания.

Измерение и оценка воздействия на человека передаваемой через руки вибрации приведены в ISO 5349-1 и в ISO 5349-2.

**Примечание**— Ниже приведен минимальный перечень возможных погрешностей измерения, который можно использовать в качестве руководства во избежание грубых ошибок при проведении измерений:

- a) нежесткость крепления или закрепления датчиков;
- b) недостаточная фиксация измерительных кабелей;
- c) отсутствие или неправильная настройка полосных фильтров;
- d) отсутствие обнуления выхода усилителей после закрепления датчиков;
- e) неправильная ориентация датчиков или неправильное или изменяющееся положение датчиков;
- f) некорректная обработка сигналов (полоса пропускания, отношение «сигнал — шум», перегрузка и т. п.);
- g) недопустимо короткая продолжительность измерения;
- h) отсутствие калибровки перед измерением и после него;
- i) неправильный выбор условий работы;
- j) неопытные операторы: неправильный хват машины, большее или меньшее, чем необходимо, усилие нажатия;

k) неустойчивые условия работы, такие как колебание усилия подачи и колебания частоты вращения электродвигателя.

Более подробные практические указания по погрешностям измерения приведены в ISO 5349-2.

#### 1.3.2 Обозначения

В данном пункте использованы следующие обозначения:

$a_{hw}(t)$  — текущее значение скорректированного виброускорения в одном направлении действия локальной вибрации в момент времени  $t$ ,  $m/s^2$ ;

$a_{hw}$  — среднеквадратичное значение скорректированного виброускорения в одном направлении действия локальной вибрации,  $m/s^2$ ;

$a_{hwX}$ ,  $a_{hwY}$ ,  $a_{hwZ}$  — величины  $a_{hw}$ ,  $m/s^2$  по осям, соответственно обозначенным X, Y и Z;

$a_{hv}$  — полное среднеквадратичное значение виброускорения,  $m/s^2$ ; это — квадратный корень из суммы квадратов величин  $a_{hw}$  по трем осям измерения вибрации;

$a_h$  — среднееарифметическое значение результатов всех измерений величины  $a_{hw}$ , проведенных в процессе испытаний,  $m/s^2$ ;

$\sigma_R$  — стандартное отклонение воспроизводимости;

$K$  — параметр, характеризующий неопределенность результата измерений,  $m/s^2$ ;

$C_V$  — коэффициент вариации серий испытаний, определяемый как отношение стандартного отклонения величин серии измерений к средней величине серий (1.5):

$$C_V = \frac{S_{N-1}}{a_{hv}}, \quad (1.5)$$

где  $S_{N-1} = \sqrt{\frac{1}{N-1} \sum_{i=1}^N (a_{hvi} - a_{hv})^2}$  стандартное отклонение;

$a_{hv}$  — средняя величина полной вибрации для серии из пяти измерений,  $m/s^2$ .



## ГОСТ IEC 62841-1-2014

$a_{hw}$  — мая величина полной вибрации одной серии измерений, м/с<sup>2</sup>.  
 $N$  — число измеренных величин в одной серии измерений (здесь  $N = 5$ ).

## 1.3.3 Характеристика вибрации

## 1.3.3.1 Направление измерения

Передаваемая на руку вибрация раскладывается на три ортогональных направления  $X$ ,  $Y$  и  $Z$ , как показано на рисунке 1.4. Подробные сведения для конкретных видов машин приведены в соответствующей части частных требований.

## 1.3.3.2 Место измерения

Измерения выполняют в трех направлениях для каждого положения руки. Все измерения должны проводиться одновременно.

Измерения проводят в точке расположенной как можно ближе к руке между большим и указательным пальцами там, где оператор обычно удерживает машину.

Если зона хвата покрыта мягким материалом, необходимо принять меры для исключения воздействия резонанса на крепление датчика. Если мягкий материал находится в зоне хвата, его необходимо удалить или сильно сжать хомутом крепления датчика или подходящим переходником.

Положения измерения для конкретных видов машин приведены в соответствующей части частных требований.

Если машины используют в работе, пользуясь более чем одной рукояткой или поверхностью хвата, необходимо измерять и регистрировать вибрацию при положении руки, в котором оператор обычно удерживает машину при нормальном применении. Если можно показать, что величина вибрации при одном хвате превалирует, методика вибрационных испытаний может упрощать проведение измерений только в этой зоне хвата.

## 1.3.3.3 Величина вибрации

Количественной величиной, служащей для описания величины вибрации, должно быть корректируемое значение ускорения  $a_{hw}$  м/с<sup>2</sup>.

Определение корректированного значения виброускорения в соответствии с ISO 5349-1.

Величина  $a_{hw}$  в соответствии с настоящим стандартом определяется как среднеквадратичное значение корректированного значения ускорения  $a_{hw}(t)$  (1.6).

$$a_{hw} = \left[ \frac{1}{T} \int a_{hw}^2(t) dt \right]^{1/2} \quad (1.6)$$

Для получения среднеквадратичных значений сигналов, существенно изменяющихся во времени, необходимо применять линейное интегрирующее устройство.

Для измерений локальной вибрации время измерения должно быть не менее 8 с или больше, если это необходимо.

Если для отдельных машин время 8 с выдержать невозможно, например из-за кратковременности работы (по определению в 1.3.5.3), оно должно быть установлено в соответствующей части частных требований.

## 1.3.3.4 Сочетание направлений вибрации

Полную величину вибрации  $a_{hw}$  определяют по формуле (1.7), где  $a_{hwX}$ ,  $a_{hwY}$ ,  $a_{hwZ}$  — среднеквадратичные значения корректированных значений ускорения соответственно в направлениях  $X$ ,  $Y$  и  $Z$ .

$$a_{hw} = [a_{hwX}^2 + a_{hwY}^2 + a_{hwZ}^2]^{1/2} \quad (1.7)$$

## 1.3.4 Требования к средствам измерения

## 1.3.4.1 Общие положения

Средства измерения вибрации должны соответствовать ISO 8041.

Оборудование для измерения других параметров (например, для регулирования условий работы), характеристики которого не установлены ISO 8041, должно быть оговорено в соответствующей части частных требований.

## 1.3.4.2 Датчики

## 1.3.4.2.1 Технические данные датчиков (акселерометров)

Указанные в 1.3.3.3 величины вибрации должны измеряться датчиками и другим измерительным оборудованием, отвечающим требованиям ISO 8041.

Полная масса датчика вибрации и его крепления не должна оказывать влияние на результат измерения и не должна быть более 5 г в каждом направлении измерения.

**П р и м е ч а н и е** — Легкие пластмассовые рукоятки представляют собой пример случая, когда нельзя применять тяжелые датчики. Более подробные сведения приведены в ISO 5349-2.

При выборе акселерометра следует принимать во внимание такие характеристики, как коэффициент преобразования в поперечном направлении (не должен превышать 5 %), диапазон рабочих температур окружающей среды, чувствительность к изменению температуры и диапазон измеряемых ускорений.

#### 1.3.4.2.2 Крепление датчиков

Руководство по креплению датчиков приведено в ISO 5349-2. Датчик и используемый механический фильтр должны быть жестко прикреплены к вибрирующей поверхности.

Могут потребоваться механические фильтры или иные подходящие средства, необходимые для сведения к минимуму погрешностей, по всей вероятности возникающих при измерении содержащей импульсные составляющие вибрации, например в машинах ударного действия. Более подробные сведения приведены в ISO 5349-2.

**Примечание** — В подобных случаях могут вырабатываться ложные сигналы датчика (например, смещение постоянного тока) в исследуемом диапазоне частот вследствие возбуждения резонанса самого датчика.

#### 1.3.4.3 Калибровка цепочки измерений

Всю измерительную систему необходимо проверять как перед последовательностью измерений, так и после нее с помощью калибратора, вырабатывающего известное ускорение на известной частоте.

Калибровку датчиков проводить в соответствии с ISO 5347 и ISO 16063-1. Вся измерительную систему необходимо проверять на выполнение требований ISO 8041.

### 1.3.5 Условия испытания и работы машины

#### 1.3.5.1 Общие положения

Измерения проводят на новой машине, которая используется только для проведения испытаний на шум и вибрацию по требованиям настоящего стандарта.

Для машин, работающих от сети: среднее напряжение во время испытания не должно отклоняться от номинального напряжения или от средней величины диапазона номинального напряжения более чем на  $\pm 1\%$ .

Для аккумуляторных машин: каждый оператор начинает свою серию испытаний с полностью заряженным аккумулятором.

Если в соответствующей части частных требований отсутствует методика испытания или соответствующей части частных требований не существует, режимы работы и методика работы должны быть достаточно подробно указаны для получения необходимой воспроизводимости. Предпочтительно использовать методики испытания, основанные на типичной реальной рабочей ситуации. При вибрационных испытаниях допускается имитировать один режим работы или цикл работы, состоящий из ряда операций, при которых на оператора воздействует вибрация.

Если с целью лучшей воспроизводимости задаются имитирующие условия работы, машина должна генерировать вибрацию приблизительно той же величины, которая имеет место в типичной рабочей ситуации. При необходимости обеспечения реалистичных уровней вибрации испытания необходимо проводить, используя более одного режима работы или более одного ряда режимов работы, указанных в соответствующей части частных требований.

Если машина имеет средства или устройства для снижения вибрации в сравнимых режимах работы, их необходимо использовать во время испытания в соответствии с инструкцией пользователя. Если при этом необходимы отклонения от метода типового испытания, это обстоятельство должно быть включено в протокол с соответствующими пояснениями.

В ходе измерений оператор должен удерживать машину руками, как того требует конструкция машины и как указано в поставляемой с машиной инструкции.

#### 1.3.5.2 Насадка и объект обработки

Насадка или принадлежности для применения с машиной должны использоваться в соответствии с рекомендацией инструкции пользователя.

Если эти принадлежности изменяют назначение машины или область ее применения, информацию об этом включают в отчет вместе с декларируемыми величинами вибрации.

Расположение объекта обработки на своей опорной поверхности не должно отрицательно влиять на результаты испытания. Подробные сведения о задании и объекте обработки приведены в соответствующей части частных требований.

**Примечание** — Следует отметить, что даже при небольших различиях в размере, форме, материале, износе, разбалансе и т. п. принадлежность способна существенно изменить величину вибрации.

#### 1.3.5.3 Условия работы

Машины испытывают только под нагрузкой, если не считается, что режим работы на холостом ходу является важным при практическом применении (холостой ход составляет более 20 % времени, когда машина находится во включенном состоянии). В этом случае машину испытывают как под нагрузкой, так и на холостом ходу либо в течение типичного цикла работы, включающего в себя работу под нагрузкой и работу на холостом ходу. В соответствующей части частных требований приведены описание режимов работы и расчет декларируемой величины вибрации.

Машину включают для работы в нормальном рабочем режиме и с режимами обработки в соответствии с инструкцией пользователя, поддерживая эти режимы в ходе испытания. Необходимо использовать такие рабочие режимы, которые являются представительными для самых высоких величин вибрации и, по всей вероятности, будут иметь место при типичном нормальном применении машины. Измерение допускается проводить при выполнении технологической операции или при приложении внешней нагрузки, соответствующей нормальному применению машины.

ГОСТ IEC 62841-1-2014

Перед началом испытания машину включают для работы, по меньшей мере в течение 1 мин в одном из этих режимов для прогрева.

1.3.5.4 Оператор

Оператор влияет на вибрацию машины. Поэтому оператор должен быть квалифицированным и способным правильно работать машиной, т. е. он должен обладать опытом применения машины.

Усилие хвата должно быть таким, как при долговременной работе, и не должно быть чрезмерным.

1.3.6 Методика и достоверность измерений

1.3.6.1 Отчетные величины вибрации

Проводят три серии по пять последовательных испытаний с использованием разных операторов для каждой серии. Если можно показать, что характеристики оператора не влияют на вибрацию, можно использовать одного оператора для проведения всех 15 измерений. Подробные сведения приведены в соответствующей части частных требований.

Измерения проводят по трем осям, при этом результаты в каждом направлении должны обрабатываться в соответствии с 1.6 для получения величины полной вибрации  $a_{hv}$ .

Если коэффициент вариации  $C_v$  пяти величин полной вибрации  $a_{hv}$ , зарегистрированных в каждой серии, менее 0,15 или если стандартное отклонение  $s_R$ , меньше  $0,3 \text{ м/с}^2$ , результаты принимаются (в примечании 1.3.1 приведена информация о возможных источниках погрешностей измерения).

Результат измерения  $a_h$  должен определяться как среднее арифметическое величин полной вибрации по испытаниям и по операторам.

1.3.6.2 Декларирование величины полной вибрации

Результат  $a_h$  является основой декларируемой величины. Если величины были получены для различных положений руки, в качестве основы для декларирования принимают наибольшую величину.

При наличии требования в соответствующей части частных требований указывают описание режима работы, соответствующего генерируемой вибрации, соотнося эти сведения с каждой декларируемой величиной.

Для определения характеристики неопределенности  $K$  декларируемой величины в соответствии с EN 12096 пользуются формулой (1.8), учитывающей стандартное отклонение.

$K = 1,65 S_R$  или  $K = 1,5 \text{ м/с}^2$ , в зависимости от того, что больше:

$$S_R = \sqrt{\frac{1}{n-1} \sum_{i=1}^n (a_{hvi} - a_h)^2} \tag{1.8}$$

где  $S_R$  — стандартное отклонение (принимается равным  $\mu_R$ );

$n = 3$  (число операторов);

$a_{hvi}$  — средняя величина полной вибрации для каждого оператора;

$a_h$  — средняя величина полной вибрации по всем измерениям

Величина(ы) вибрации  $a_h$  декларируется(ются), как указано ниже в таблице 1.1

Таблица 1.1 — Величина(ы) вибрации  $a_h$

Величины полной вибрации (трехосная векторная сумма) определенные по [обозначение настоящего стандарта]	
Описание режима работы 1 (если требуется соответствующей частью частных требований)	Величина вибрации $a_h = \dots \text{ м/с}^2$
	Погрешность $K = \dots \text{ м/с}^2$
Описание режима работы 2 (если требуется соответствующей частью частных требований)	Величина вибрации $a_h = \dots \text{ м/с}^2$
	Погрешность $K = \dots \text{ м/с}^2$

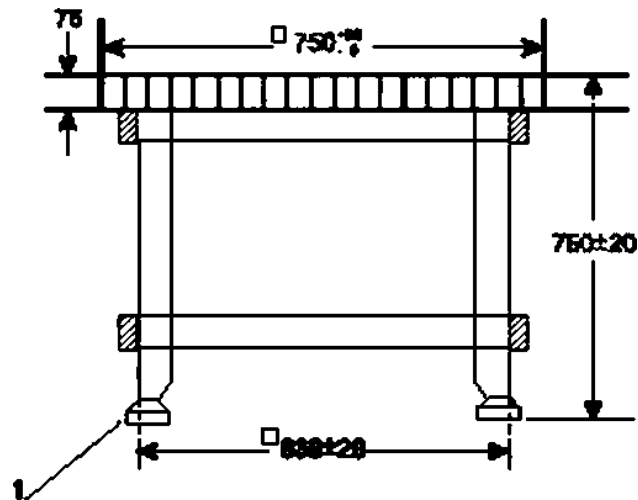
1.3.7 Протокол испытаний

Как минимум, протокол должен содержать следующие данные:

- a) ссылка на данный стандарт, в том числе на соответствующую часть частных требований;
- b) сведения о испытуемой машине (т. е. изготовитель, тип и заводской номер машины и т. п.);
- c) описание насадок и (или) принадлежностей (при наличии);
- d) условия работы и испытания (например, напряжение, ток, усилие подачи, частота вращения, продолжительность и число испытаний и т. п.);
- e) испытательная организация (например, лаборатория, изготовитель);
- f) дата проведения испытаний и имя и фамилия лица, ответственного за испытание;
- g) перечень средств измерения (масса датчиков, фильтры, интеграторы, система регистрации и т. п.);
- h) положение и крепление датчиков направления измерений и т. п., если требуется (например, зарегистрированные путем фотографии);
- i) среднеарифметическая полная вибрация  $a_h$ , полная вибрация по каждому оператору  $a_{hvi}$  и корректируемые величины одноосной вибрации  $a_{hvi}$ . Хорошей практикой является включение в протокол всех измеренных величин (т. е. по всем осям вибрации, тестам и операторам);
- j) характеристику неопределенности  $K$  величины полной вибрации  $a_h$ .

ГОСТ IEC 62841-1-2014

Необходимо включать в протокол любые отклонения от данной методики вибрационных испытаний с техническим обоснованием таких отклонений.



1 — резиновый изолятор. Материал: сосновая древесина строганная 75 × 40, клееная на шпалтах.

Рисунок I.1 — Испытательная стойка

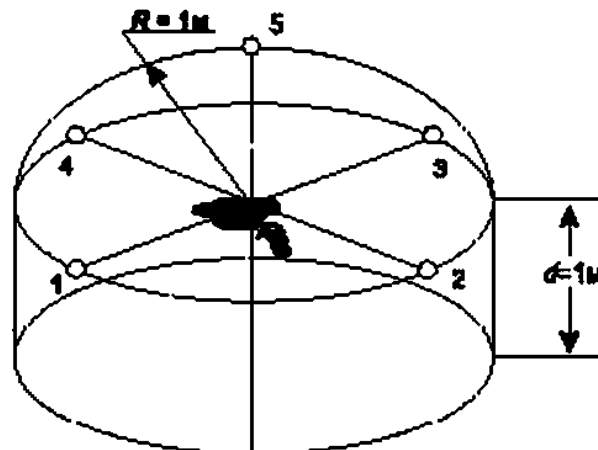


Рисунок I.2 — Положения электрической ручной машины и точек измерения для полусферическо-цилиндрической измерительной поверхности

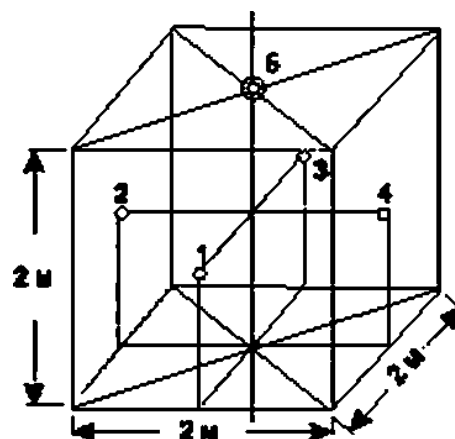
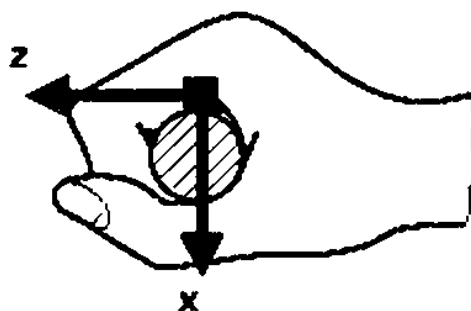
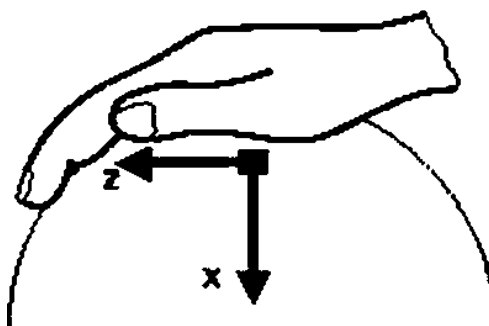


Рисунок I.3 — Точки измерения на кубической измерительной поверхности

ГОСТ IEC 62841-1-2014



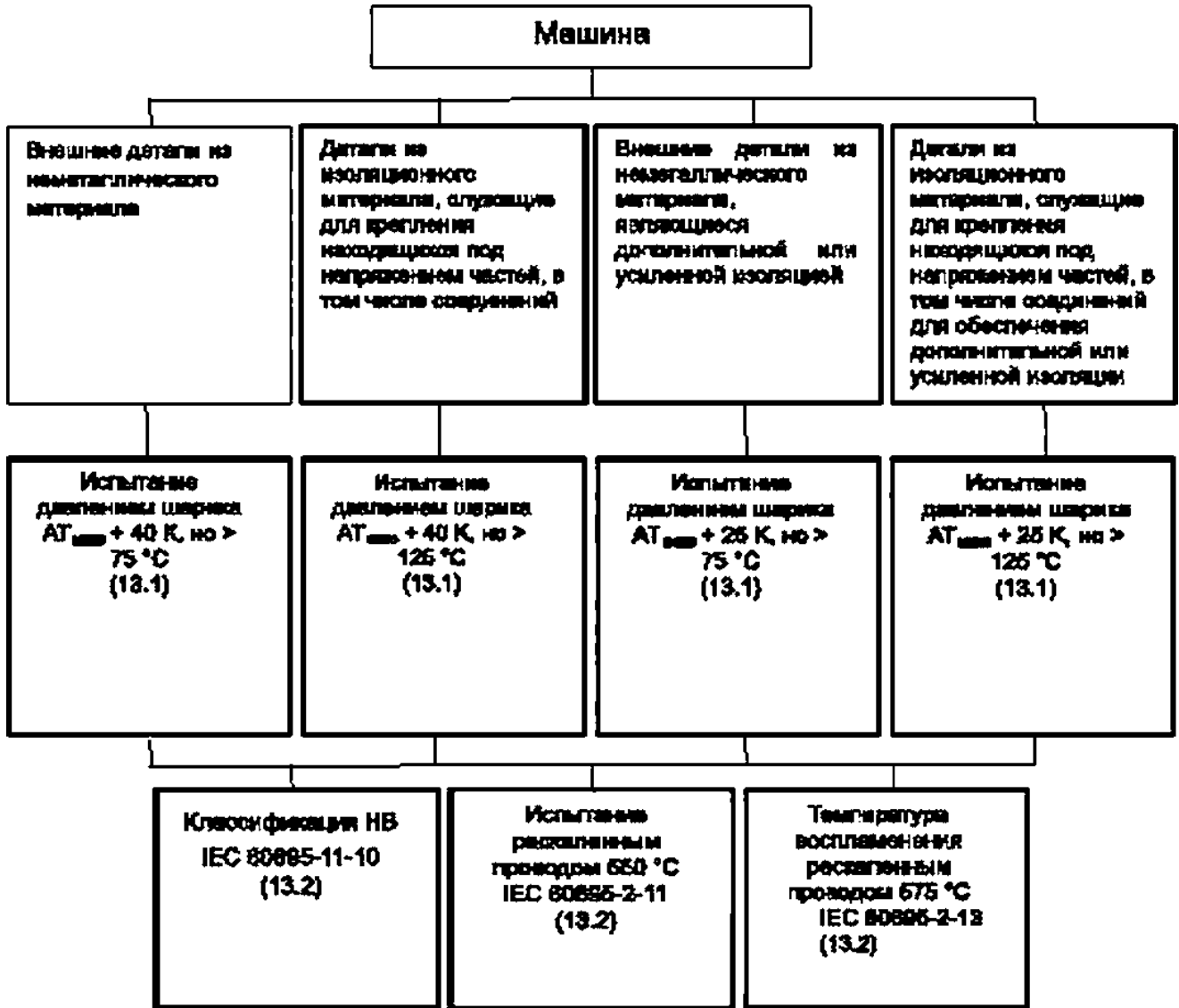
1.4a) Положение хвата рукой — хват рукой на цилиндрической рукоятке



1.4b) Положение плоской ладони — нажатие рукой вниз на сферическую рукоятку  
Рисунок 1.4 — Направления измерения вибрации

Приложение J  
(справочное)

Выбор и последовательность испытаний. Теплостойкость и огнестойкость



## ГОСТ IEC 62841-1-2014

Приложение К  
(справочное)

## Аккумуляторные машины и аккумуляторные батареи

## К.1 Область применения

Настоящее приложение относится к повторно заряжаемым аккумуляторным электроприводным или электромагнитным:

- ручным машинам (часть 2);
- переносным машинам (часть 3);
- садово-огородным машинам (часть 4).

а также к аккумуляторным батареям для таких машин или оборудования. Приведенные выше категории именуются также как «ручные машины» или «машини».

Максимальное номинальное напряжение для машин и аккумуляторных батарей 75 В постоянного тока.

Аккумуляторные машини, на которые распространяется настоящее приложение, не считаются машини класса I, класса II или класса III, вследствие чего для них не требуется основная, дополнительная или усиленная изоляция. Считается, что опасность поражения электрическим током существует только между разнополярными частями.

Аккумуляторные батареи для машин, на которые распространяется данное приложение, предназначенные для зарядки от неизолированного зарядного устройства, должны оцениваться в соответствии с данным приложением и данным стандартом. При оценке аккумуляторная батарея в отношении защиты от поражения электрическим током, путей токов утечки, зазоров и расстояний через изоляцию аккумуляторной батареи должна соответствовать предполагаемому зарядному устройству.

Так как аккумуляторные батареи для электрических машин имеют различные особенности применения (такие как небрежное обращение, высокие токи зарядки и разрядки), их безопасность можно оценивать только в соответствии с данным приложением, а не применением других стандартов на аккумуляторные батареи, таких как IEC 62133, если иное не оговорено в данном приложении. В данное приложение включены все соответствующие требования IEC 62133.

При оценке риска пожара в связи со съемными аккумуляторными батареями было учтено, что эти аккумуляторные батареи являются источниками энергии, находящимися без присмотра при зарядке, при этом они оцениваются как таковые в данном стандарте. Таким образом, считаются выполненными требования других стандартов в отношении риска пожара из-за зарядки съемных аккумуляторных батарей.

В данном приложении также учтены требования, распространяющиеся на использование литий-ионных элементов применяемых в аккумуляторных системах машин. Приведенные ниже рассматриваются в свете этих требований:

- Данные требования относятся к риску пожара или взрыва этих аккумуляторов, а не к любым возможным опасностям, связанным с токсичностью, и не к возможным опасностям, связанным с перевозкой или размещением.
- Аккумуляторные системы, на которые распространяются данные требования, не предназначены для обслуживания конечным пользователем.
- Данные требования направлены на обеспечение комплексной оценки аккумулятора, только если он используется в изделиях, на которые распространяется данный стандарт.
- Данные требования относятся к безопасности литий-ионных аккумуляторных систем во время хранения и использования, в том числе во время разрядки и зарядки. Данные требования рассматриваются лишь как дополнительные требования в отношении пожара и поражения током от зарядного устройства.
- Данные требования относятся к параметрам элементов, которые должны обеспечивать условия для безопасного использования этих элементов. Указанные параметры создают основание для критериев приемки в ряде включенных в данное приложение испытаний. Настоящий стандарт не претендует на независимую оценку безопасности элементов. Указанные вместе взятые параметры составляют «назначенную безопасную рабочую область» элемента. Возможно наличие нескольких групп назначенных рабочих областей.

Данное приложение не распространяется на машини, использующие аккумуляторы общего назначения, устанавливаемые пользователем, при этом одного этого приложения недостаточно для обеспечения учета всех опасностей для этих изделий.

Данное приложение не распространяется на безопасность самих зарядных устройств. В то же время, данное предложение распространяется на безопасную работу литий-ионных аккумуляторных систем.

**П р и м е ч а н и е** — На разнообразные зарядные устройства распространяется IEC 60335-2-29.

При отсутствии иных указаний применяются все пункты данного стандарта. Если пункт указан в данном приложении, то при отсутствии иных указаний эти требования заменяют требования основного текста данного стандарта.

### К.3 Термины и определения

В рамках данного приложения применяют следующие определения:

**К.3.201 аккумуляторная система (battery system):** Совокупность литий-ионного аккумулятора, зарядной системы и машины вместе с возможными при применении сопряжениями между ними.

**К.3.202 элемент (cell):** Основной функциональный электрохимический элемент, содержащий сборку электродов, электролит, корпус, клеммы и обычно сепараторы, являющийся источником электрической энергии в силу прямого превращения химической энергии.

**К.3.203 зарядное устройство (charger):** Часть зарядной системы или вся зарядная система, заключенная в отдельный корпус. Как минимум, зарядное устройство содержит, по меньшей мере, часть цепей преобразования питания. Не все зарядные системы имеют отдельное зарядное устройство, как, например, в случае, когда машину можно заряжать с помощью шнура питания от сети или же когда машина может иметь вилок для ввода в сетевую розетку.

**К.3.204 зарядная система (charging system):** Совокупность цепей, предназначенных для зарядки, балансировки и (или) поддержания состояния зарядки аккумулятора.

**К.3.205 ток пятичасовой разрядки  $C_5$  ( $C_5$  Rate):** Ток в амперах, при котором элемент или аккумулятор можно разрядить за 5 ч до предельного напряжения, установленного изготовителем элемента.

**К.3.206 съемная аккумуляторная батарея (detachable battery pack):** Аккумулятор, заключенный в отдельный от аккумуляторной машины корпус и предназначенный для снятия с машины с целью зарядки.

**К.3.207 пожар (fire):** Выделение пламени из аккумулятора.

**К.3.208 полностью заряженный элемент или аккумулятор (fully charged/battery/cell):** Заряженный до максимального состояния зарядки, разрешенного зарядной системой аккумулятора, предназначенной для применения с машиной.

**К.3.209 полностью разряженный (аккумулятор/элемент) (fully discharged (battery/cell)):** Аккумулятор или элемент, разряженный при токе пятичасовой разрядки  $C_5$  до наступления одного из следующих условий: разрядка оканчивается защитной цепью либо аккумулятор (или элемент) достигает полного напряжения, при котором среднее напряжение элемента равно напряжению конца разрядки для данного химического элемента, если изготовителем не установлено иное напряжение конца разрядки.

**Примечание —** Напряжения конца разрядки для общепринятых химических элементов приведены в К.5.210.

**К.3.210 общего назначения (аккумуляторы/элементы) (general purpose (batteries/cells)):** Аккумуляторы и элементы, предлагаемые различными изготовителями через различных посредников, предназначенные для изделий самых различных изготовителей.

**Примечание —** Примерами общего назначения являются 12-вольтовые автомобильные аккумуляторы и щелочные элементы размеров AA, C и D.

**К.3.211 опасное напряжение (hazardous voltage):** Напряжение между частями, средняя величина которого превышает 60 В постоянного тока или максимум 42,4 В, когда размах напряжения пульсаций превышает 10 % средней величины.

**К.3.212 встроенный аккумулятор (integral battery):** Аккумулятор, заключенный в аккумуляторную машину и не снимаемый с аккумуляторной машины для зарядки аккумулятора.

Встроенным аккумулятором считается аккумулятор, который снимают с аккумуляторной машины только с целью переработки или утилизации.

**К.3.213 максимальный зарядный ток (maximum charging current):** Наивысший ток, который разрешается пропускать через литий-ионный элемент, во время зарядки в установленном изготовителем элемента диапазоне температур и оцениваемый по IEC 62133.

**К.3.214 отдельная аккумуляторная батарея (separable battery pack):** Аккумулятор, заключенный в отдельный от аккумуляторной машины корпус и соединяемый с аккумуляторной машиной шнуром.

**К.3.215 назначенная рабочая область (specified operating region):** Допустимая область работы литий-ионных элементов, выраженная пределами параметров элемента.

**К.3.215.1 назначенная рабочая область зарядки (specified operating region for charging):** Условия во время зарядки, при которых литий-ионный элемент работает в области своего напряжения и тока, установленной изготовителем элемента и оцениваемой по IEC 62133.

**К.3.216 верхний предел напряжения зарядки (upper limit charging voltage):** Наивысшее напряжение, которое допускается в ходе нормальной зарядки в установленном изготовителем элемента диапазоне температур, оцениваемом по IEC 62133.

**К.3.217 вентиляция (venting):** Состояние, наступающее при сбросе элементом избыточного внутреннего давления, предусмотренное конструкцией для предотвращения взрыва.

### К.5 Общие условия испытаний

**К.5.7** При отсутствии иных указаний испытания проводят при номинальном напряжении и при полностью заряженном аккумуляторе.



## ГОСТ IEC 62841-1-2014

К.5.10 Этот пункт не применяется.

К.5.11 Этот пункт не применяется.

К.5.15 Этот пункт не применяется.

К.5.16 Этот пункт не применяется.

К.5.201 При измерении напряжения включают максимальную величину любой наложенной пульсации, превышающей 10 % средней величины. Переходные напряжения, такие как временное повышение напряжения, например, после извлечения аккумуляторной батареи из зарядного устройства, во внимание не принимаются.

К.5.202 Измерения напряжений элементов при испытании литий-ионных систем проводят с однополярным резистивно-емкостным низкочастотным фильтром, имеющим предельную частоту  $5 \text{ кГц} \pm 500 \text{ Гц}$ . Для определения превышения максимальных напряжений зарядки измеряют максимальную величину напряжения после этой цепи. Измерение должно проводиться с точностью  $\pm 1 \%$ .

К.5.203 Некоторые испытания могут привести к пожару или взрыву. Поэтому важно обеспечить защиту персонала от разлета осколков, взрывной силы, внезапного выделения тепла, химических ожогов, интенсивной световой вспышки и шума в результате таких взрывов. Зону испытания необходимо хорошо вентилировать для защиты персонала от возможного выделения вредных паров и газов.

К.5.204 При отсутствии иных указаний все аккумуляторы должны быть полностью подготовлены, как указано ниже: аккумуляторы должны быть полностью разряжены, а затем заряжены по инструкции изготовителя. Эту последовательность необходимо повторить еще раз с интервалом не менее 2 часов после каждой разрядки.

К.5.205 Термопары для измерений температуры литий-ионных элементов должны располагаться на наружной поверхности посередине длинной стороны самого нагреваемого элемента.

К.5.206 Токи, измеряемые во время зарядки аккумулятора, должны быть средними токами с периодом усреднения 1 – 5 с.

К.5.207 При отсутствии иных указаний используют полностью заряженный аккумулятор. Перед началом испытания полностью заряженный аккумулятор должен находиться в покое не менее 2 ч, но не более 6 ч при окружающей температуре  $(20 \pm 5) \text{ }^\circ\text{C}$  до применения и после извлечения из зарядной системы.

К.5.208 При применении аккумулятора, состоящего из одного элемента, не следует соблюдать указания настоящего стандарта в отношении особой подготовки элемента при последовательном включении.

К.5.209 В конструкциях аккумуляторов с последовательным включением групп параллельно соединенных элементов группу необходимо рассматривать как элемент в испытаниях, требующих изменения зарядки одного элемента перед проведением испытания.

К.5.210 Напряжения конца разрядки для общепринятых химизмов элементов:

- 0,9 В/элемент для никель-кадмиевых или никелевых металл-гидридных аккумуляторов;
- 1,75 В/элемент для свинцово-кислотных аккумуляторов;
- 2,5 В/элемент для литий-ионных аккумуляторов, если изготовитель не указал другое напряжение.

## К.7 Классификация

Этот пункт не применяется.

## К.8 Маркировка и инструкции

К.8.1 Этот пункт не применяется.

К.8.3 Аккумуляторные машины или отдельные аккумуляторные батареи должны иметь маркировку с дополнительной информацией, как указано ниже:

- название предприятия и адрес изготовителя, а также, при необходимости, уполномоченного представителя. Любой адрес должен быть достаточным для установления связи. С этой целью считаются достаточными страна или государство, город и почтовый индекс (если имеется);

- обозначение серии или типа, обеспечивающее техническое обозначение изделия. Это обозначение может состоять из сочетания букв и (или) цифр и может сочетаться с обозначением машины.

Аккумуляторные машины должны иметь следующую маркировку дополнительных сведений:

- дата изготовления (или код даты изготовителя) с указанием, по меньшей мере, года;

- обозначение машины, которое может состоять из сочетания букв и (или) цифр. Обозначение может быть в виде кода, если такой код поясняется явным обозначением, таким как «сверлильная машина», «рубанок» и т. п. в прилагаемой к машине инструкции;

- если машину изготавливают таким образом, что ее части отправляют по отдельности для сборки конечным пользователем, каждая часть должна иметь маркировку с четким обозначением на части или на ее упаковке.

Отдельные и съемные аккумуляторные батареи должны иметь следующую маркировку дополнительных сведений:

- емкость, присваиваемую изготовителем, в А·ч соответственно по IEC 61960, IEC 61951-1 и IEC 61951-2;

- для щелочных и других аккумуляторов с неаислотным электролитом – тип аккумулятора, например Li-Ion, NiCd и NiMH.

При применении дополнительной маркировки она не должна вызывать непонимания.

Соответствие проверяют осмотром.

К.8.7 Этот пункт не применяется.

К.8.8 Этот пункт не применяется.

К.8.14.1.1 Этот подпункт применим с учетом следующего:

Позиция 5) Обслуживание заменяется следующим:

5) Применение аккумуляторной машины и уход за ней

а) Проводят повторную зарядку только зарядным устройством, рекомендованным изготовителем. Зарядное устройство, пригодное для одного типа аккумуляторной батареи, может создавать риск пожара при применении с другим типом аккумуляторной батареи.

б) Используйте аккумуляторные машины только со специально предназначенными для них аккумуляторными батареями. Применение любых других аккумуляторных батарей может создавать риск телесного повреждения и пожара.

в) Когда аккумуляторная батарея не используется, держите ее на удалении от металлических предметов, таких как скрепки, монеты, ключи, гвозди, винты или иные мелкие металлические предметы, которые могут замкнуть клеммы друг на друга. Короткое замыкание клемм аккумулятора может вызвать ожоги или пожар.

г) При небрежном обращении из аккумулятора может вытекать жидкость; избегайте прикосновения. При случайном прикосновении промойте водой. При попадании жидкости в глаза обратитесь за медицинской помощью. Вытекающая из аккумулятора жидкость может вызвать раздражение или ожоги.

д) Не пользуйтесь поврежденной или измененной аккумуляторной батареей или аккумуляторной машиной. Поврежденные или измененные аккумуляторы могут вести себя непредсказуемо и приводить к пожару или взрыву либо создавать опасность телесного повреждения.

е) Не подвергайте аккумуляторную батарею или аккумуляторную машину воздействию огня или чрезмерно высокой температуры. Воздействие огня или температуры выше 130 °C может вызвать взрыв.

**Примечание** — Вместо температуры 130 °C может быть указана температура 265 °F.

б) Обслуживание

а) Доверяйте обслуживание своей электрической машины квалифицированному ремонтному персоналу с применением только оригинальных запасных частей. При этом поддерживается безопасность электрической машины.

б) Ни в коем случае не ремонтируйте поврежденные аккумуляторные батареи. Ремонт аккумуляторных батарей может проводить только изготовитель или утвержденный агент по обслуживанию.

К.8.14.2 Этот подпункт применим с учетом следующего:

Дополнение:

в) Для аккумуляторных машин:

1) инструкции по зарядке аккумулятора, предельные температуры для применения и хранения машины и аккумулятора, а также рекомендуемые пределы температуры для зарядки.

2) для каждой аккумуляторной машины, предназначенной для применения со съемной аккумуляторной батареей или с отделимой аккумуляторной батареей, указание допустимых к применению аккумуляторных батарей, например номер по каталогу, обозначение серии или подобное обозначение;

3) указание допустимого к применению зарядного устройства, например номер по каталогу, обозначение серии или подобное обозначение.

## К.9 Защита от поражения электрическим током

**Примечание** — Название этого пункта отличается названия в основном стандарте.

К.9.1 Аккумуляторные машины и аккумуляторные батареи должны быть сконструированы и помещены в корпус таким образом, чтобы обеспечить достаточную защиту от поражения электрическим током.

*Соответствие проверяют осмотром, а также, при необходимости, испытаниями по К.9.3 и К.9.5.*

К.9.2 Этот пункт не применяется.

К.9.3 Не допускается возможность наличия двух электропроводных одновременно доступных частей при наличии между ними опасного напряжения, если они не имеют защитного импеданса.

При наличии защитного импеданса ток короткого замыкания между этими частями не должен превышать 2 мА для постоянного тока или 0,7 мА максимум для переменного тока, при этом непосредственно между этими частями не должно быть емкости более 0,1 мкФ.

*Соответствие доступности каждой электропроводной части проверяют испытательным щупом В по IEC 61032.*

*Испытательный щуп В по IEC 61032 прикладывают через отверстия на любую глубину, куда достает щуп, с усилием не более 5 Н, при этом его поворачивают или наклоняют в любое положение перед вводом, во время и после ввода.*

*Если отверстие не допускает прохода испытательного щупа, усилие на щупе при его ровном положении увеличивают до 20 Н, при этом повторяют испытание с испытательным щупом.*

*Контакт с испытательным щупом определяют после удаления съемных частей и при работе аккумуляторной машины в любом возможном положении нормального применения.*

## ГОСТ IEC 62841-1-2014

*Находящиеся под съемными крышками лампы не вынимают при условии, что лампу можно обесточить доступной пользователю вилкой, отсоединением аккумуляторного блока или выключателем.*

К.9.4 Этот пункт не применяется.

К.9.5 Материалы для обеспечения изоляции от поражения электрического тока должны быть пригодными.

*Соответствие проверяют проведением испытания электрической прочности изоляционного материала, как указано в D.2 напряжением 750 В. Данное положение не исключает испытания материала в месте его нахождения в машине при условии, что не подлежащие испытанию материалы не подвергнутся воздействию испытательного напряжения.*

Это испытание распространяется только на материалы, которые в случае их отказа в качестве изоляции будут подвергать пользователя опасности поражения опасным напряжением. Данное испытание не распространяется на материалы, обеспечивающие лишь физическое ограждение от прикосновения. Выполнение этого требования к неизолированной запитываемой части необходимо, если она находится в пределах 1,0 мм от поверхности рассматриваемого материала.

## К.10 Пуск

Этот пункт не применяется.

## К.11 Потребляемая мощность и потребляемый ток

Этот подпункт не применяется.

## К.12 Нагрев

К.12.1 Аккумуляторные машины и аккумуляторные батареи не должны достигать чрезмерных температур.

*Соответствие проверяют определением превышения температуры различных частей при следующих условиях:*

*Машину включают для работы на холостом ходу*

*- непрерывно; или*

*- для машин с заданным рабочим циклом: для работы с последовательными рабочими циклами.*

*- до достижения максимальной температуры машины или до прекращения работы машины вследствие разрядки аккумулятора.*

*В ходе испытания не должны срабатывать тепловые выключатели и защита от перегрузки. Превышения температуры не должны превосходить величины, приведенные в таблице 1b.*

К.12.2 — К.12.6 Эти подпункты не применяются.

## К.12.201 Нормальная зарядка литий-ионных систем

Зарядка литий-ионного аккумулятора в нормальных условиях не должна превышать установленной рабочей области для зарядки элемента.

*Соответствие проверяют следующими испытаниями.*

*Аккумулятор заряжают в соответствии с инструкцией для зарядной системы, начиная с полностью заряженного аккумулятора. Испытание проводят при окружающей температуре  $(20 \pm 5) ^\circ\text{C}$  и*

*- в случае если машина рекомендована для эксплуатации при минимальной температуре  $t$  менее  $4 ^\circ\text{C}$ , это испытание проводят также при температуре  $t$  минус  $5 ^\circ\text{C}$ ;*

*- в случае если машина рекомендована для эксплуатации при максимальной температуре  $t$  более  $40 ^\circ\text{C}$ , это испытание проводят также при температуре  $t$  плюс  $5 ^\circ\text{C}$ .*

*Для всех отдельных элементов измеряют напряжение и температуру по К.5.205, контролируя ток зарядки. В случае параллельного соединения, следует провести расчет во избежание измерения токов отдельных ответвлений. Результат не должен превышать назначенную рабочую область зарядки (например, пределы напряжения и тока в зависимости от температуры).*

**Примечание 1** — Ниже приведен пример результата такого расчета: не требуется контролировать ток зарядки для каждого ответвления параллельного соединения, если максимально выдаваемый в зарядное устройство ток не превышает максимального тока зарядки одного элемента.

Для аккумуляторов с последовательным соединением испытание повторяют со специально разбалансированным аккумулятором. Разбаланс вводят в полностью заряженный аккумулятор, зарядив один элемент приблизительно на 50 % полной зарядки.

Если можно показать путем испытания и (или) оценки конструкции, что разбаланс менее 50 % действительно имеет место при нормальном применении, тогда можно использовать этот меньший разбаланс.

**Примечание 2** — Примерами являются конструкции с цепями, предназначенными для поддержания баланса между элементами в аккумуляторной батарее. Можно показать, что системы с небольшим количеством соединенных последовательно элементов имеют на практике ограниченный разбаланс, если изделие прекращает работу, когда аккумулятор подготовлен с меньшим начальным разбалансом.

**Примечание 3** — Примером испытания является повторная разрядка и зарядка аккумулятора по инструкции изготовителя, пока ее емкость не упадет до 80 % номинальной емкости, используя разбаланс в конце испытания.

### К.13 Теплостойкость, огнестойкость и стойкость к образованию токопроводящих мостиков

К.13.1 Внешние части неметаллических материалов, ухудшение состояния которых может вызвать несоответствие машины или аккумуляторной батареи требованиям данного приложения, должны обладать достаточной теплостойкостью.

*Соответствие проверяют испытанием соответствующих частей давлением шарика по IEC 60695-10-2. Необходимо удалить любые мягкие материалы (эластомеры), такие как мягкие покрытия рукояток.*

*Требуемую толщину можно получить, используя два или несколько срезов части.*

*Испытание проводят при температуре  $(55 \pm 2) ^\circ\text{C}$  плюс максимальное превышение температуры, определенное в ходе испытания по К.12, при этом внешние части должны быть, по меньшей мере, при температуре  $(75 \pm 2) ^\circ\text{C}$ .*

**Примечание** — В К.12 измеряют только наружные температуры. Основная температура  $(40 \pm 2) ^\circ\text{C}$  изменена на  $(55 \pm 2) ^\circ\text{C}$  для представления типичной разности между температурами внутри и снаружи корпусов.

К.13.2 Этот подпункт распространяется только на внешние корпуса, в которые заключены токоведущие части аккумуляторной батареи.

*Дополнение:*

*Неметаллические части съемной или отдельной аккумуляторной батареи или неметаллические части машины, в которые заключен встроенный аккумулятор, на которых закреплены соединения, несущие ток свыше 0,2 А в ходе зарядки, расположенные в пределах 3 мм от таких соединений, подвергают испытанию накаливаем проводом по IEC 60695-2-11, проводящему при  $850 ^\circ\text{C}$ .*

*Однако эти испытания не распространяются:*

- на сварные соединения и части, расположенные в пределах 3 мм от таких соединений;
- детали для крепления соединений в маломощных цепях, описанных в приложении Н, и части, расположенные в пределах 3 мм от таких соединений;
- паяные соединения на печатных платах и части, расположенные в пределах 3 мм от таких соединений;
- соединения на малых комплектующих изделиях, находящихся на печатных платах, такие как диоды, транзисторы, резисторы, индукторы, интегральные схемы и конденсаторы, и части, расположенные в пределах 3 мм от таких соединений.

### К.14 Влагостойкость

Этот пункт не применяется.

### К.16 Защита трансформаторов и связанных с ними цепей от перегрузки

Этот пункт не применяется.

### К.17 Надежность

Этот пункт не применяется.

### К.18 Ненормальная работа

К.18.1 Все машины, работающие с питанием от аккумулятора, и их аккумуляторные батареи должны иметь конструкцию, при которой риск пожара или поражения электрическим током в результате ненормальной работы исключается в практически возможной степени.

*Соответствие проверяют следующими испытаниями.*

*Применять указанные ниже ненормальные условия а) — л).*

*Следует избегать накопленного механического напряжения от последовательных испытаний электронных цепей или аккумулятора. При необходимости допускается использовать дополнительные образцы.*

*Аккумуляторную машину, аккумуляторные батареи и шнур по перечислениям d) и e) укладывают на поверхность древесины мягкой породы, покрытую двумя слоями папиросной бумаги, после чего образец покрывают необработанной медицинской марлей из 100 %-ного хлопка. Для испытаний по перечислениям b), c) и л) машину включают и не прикладывают никакой дополнительной механической нагрузки. Испытание проводят до отказа или до возврата испытываемого образца к комнатной температуре, либо по истечении не менее 3 ч, если не будет достигнуто ни одно из этих состояний. Для испытания каждого указанного ниже отказа допускается использовать новый образец. В ходе испытания или после него не должно быть взрыва. Защита от поражения электрическим током должна быть обеспечена, как указано в К.9. Не должно наблюдаться обугливания или горения марли или папиросной бумаги. Допускается вентилизация элементов.*

*Обугливание проявляется как почернение марли, вызванное горением. Допустимо изменение цвета марли от дымления. В перечислениях а), b), d), e) и л) сопротивление короткому замыканию не должно превышать 10 МОм. Обугливание или воспламенение папиросной бумаги или марли от короткого замыкания не рассматривается как отказ.*

## ГОСТ IEC 62841-1-2014

В ходе указанных выше испытаний могут срабатывать плавкие предохранители, тепловые выключатели, термоплавкие вставки, ограничители температуры, электронные устройства или комплектующее(ие) изделие(я) или проводник(и), прерывающие ток разрядки. Если от этих устройств зависит успешный результат испытания, то же самое испытание повторяют три раза, используя два дополнительных образца, при этом, если испытание не завершается успешно, цепь должна разрываться одинаковым образом. Вместо этого испытание допускается повторить, переключив разомкнутые устройства.

В то же время защитные электронные цепи, от которых зависит успешный результат испытания, должны рассматриваться как функция, важная для безопасности, и отвечать требованиям 18.8 при  $PL = a$ . В случае срабатывания настраиваемого пользователем ограничителя температуры испытание проводят с самой невыгодной настройкой ограничителя температуры, после чего повторяют испытание с этой настройкой на двух дополнительных образцах.

а) Для получения наилучшего результата замыкают сочетания открытых контактов съемной аккумуляторной батареи. Клеммы аккумуляторной батареи, к которым можно прикоснуться либо испытательным щупом В по IEC 61032, либо испытательным щупом 13 по IEC 61032, считаются открытыми. Средство замыкания не должно достигать чрезмерной температуры, приводящей к обугливанию или воспламенению папиросной бумаги или марли.

б) Клеммы каждого электродвигателя замыкают по одной.

с) Затормаживают по очереди якорь каждого электродвигателя.

д) Любой шнур, находящийся между отдельной аккумуляторной батареей и аккумуляторной машиной, закорачивают в том месте, которое, по всей вероятности, вызовет самые отрицательные воздействия.

е) Любой шнур, находящийся между машиной и зарядным устройством, закорачивают в том месте, которое, по всей вероятности, вызовет самые отрицательные воздействия.

г) Короткое замыкание устраивают между двумя изолированными частями противоположной полярности, не учитывая расстояния, указанные в К.28, если была проведена оценка по 18.6. Допускается использовать расчет цепи для определения места устройства короткого замыкания. Это испытание не проводят на герметизированных изолированных частях.

К.18.2 — К.18.5 Эти пункты не применяются.

К.18.8 Данный пункт не распространяется на литий-ионные зарядные системы, так как на них распространяется К.18.201.

К.18.8.3 — К.18.8.6 Эти пункты не применяются.

К.18.201 Литий-ионные зарядные системы – ненормальные условия

Данный подпункт относится только к литий-ионным аккумуляторам.

Зарядная система и аккумулятор литий-ионной системы должны иметь конструкцию, исключаящую в практически возможной степени риск пожара и взрыва в результате ненормальной работы во время зарядки.

Соответствие проверяют следующим испытанием.

Образцы, содержащий аккумулятор и связанные с ним узлы зарядной системы, укладывают на поверхность площадью между 100 и 150 см<sup>2</sup> поперечной длиной способом пальчиковой бумаги, после чего образцы прикрывают необработанной медицинской марлей из 100 % хлопка. Аккумуляторную систему включают для работы, как указано в К.8.14.2 в) 1) со всеми категориями ненормальных условий, указанных ниже в перечислениях а — д. Следует избегать накопленного механического напряжения от последовательных испытаний электронных цепей или аккумулятора. При необходимости допускается использовать дополнительные образцы. Не должно быть признаков повреждения вентиляционной элемента в нарушение К.21.202.

а) Составные части зарядной системы подвергают поочередно отказу в соответствии с 18.6.1 перечисления б) — г), если результат такого отказа не ясен из расчета. Аккумулятор должен быть в указанном ниже состоянии для каждого из условий отказа:

- аккумулятор с последовательным соединением должен иметь специально введенный разбаланс. Разбаланс вводят в полностью заряженный аккумулятор, зарядив один элемент приблизительно на 50 % полной зарядки; или

- при проведении испытания по К.12.201 с разбалансом менее 50 % аккумулятор с последовательным соединением должен иметь специально введенный разбаланс, как указано в К.12.201; или

- должен быть полностью разряжен один элемент или аккумулятор, имеющий только параллельное соединение элементов.

б) Если испытание по К.12.201 проводят при разбалансе менее 50 % ввиду наличия функции цепи(ей) и при этом будет показано, что единичный отказ одного комплектующего изделия в такой(их) цепи(ях) приводит к потере такой функции, то аккумулятор с последовательным соединением должен заряжаться со специально введенным разбалансом. Разбаланс вводят в полностью заряженный аккумулятор, зарядив один элемент приблизительно на 50 % полной зарядки.

с) В аккумуляторе с последовательным соединением все элементы находятся в состоянии зарядки приблизительно до 50 %, кроме закороченного элемента. Затем аккумулятор заряжают.

д) При полностью заряженном аккумуляторе, соединенном с зарядным устройством, устраивают короткое замыкание зарядной системы на комплектующем изделии или между соседними дорожками печатной платы в том месте, в котором это даст самые невыгодные результаты, для оценки влияния обратного воз-

действия от аккумулятора. Если зарядное устройство имеет шнур, соединенный с аккумулятором, короткое замыкание устраивают в том месте, которое вызовет самые сильные отрицательные воздействия. Сопротивление короткому замыканию не должно превышать 10 МОм.

В ходе этого испытания непрерывно контролируют напряжение каждого элемента для определения превышения ограничительного условия. Допускается вентиляция элементов.

Испытание продолжают до отказа испытываемого образца, его возврата к комнатной температуре или, если ни одно из этих состояний не достигнуто, пока не пройдет не менее 7 ч или время, равное удвоенной нормальной продолжительности зарядки, в зависимости от того, что больше.

Испытание считается успешным, если выполняются все указанные ниже условия:

- В ходе испытания не произошел взрыв.

- Не произошло обугливания или горения марли или папиросной бумаги. Обугливание проявляется как почернение марли, вызванное горением. Допустимо изменение цвета марли от дымления. Обугливание или воспламенение папиросной бумаги или марли от короткого замыкания не рассматривается как отказ.

- Элементы не превысили верхний предел напряжения зарядки более чем на 150 мВ или, в случае если превысили, зарядная система должна быть полностью отключена от повторной зарядки аккумулятора. Для определения отключения повторной зарядки аккумулятор необходимо разрядить приблизительно до 50 % зарядки, используя испытываемую машину (в случае встроенной системы) или используя новый образец машины (в случае съемной аккумуляторной системы), после чего необходимо попытаться снова нормально зарядить аккумулятор. Зарядного тока не должно быть через 10 мин или после выдачи 25 % номинальной емкости, в зависимости от того, что произойдет раньше.

**К.18.202** Короткое замыкание литий-ионного аккумулятора

Данный пункт относится только к литий-ионным аккумуляторам.

Риск пожара или взрыва не должен возникать при коротком замыкании встроенного аккумулятора с последовательным соединением, съемной аккумуляторной батареи или отдельного аккумуляторной батареей в условиях крайнего разбаланса.

Соответствие проверяют следующим испытанием.

Испытание проводят при полностью заряженных всех элементах аккумулятора и полностью разряженном одном элементе.

Съемную аккумуляторную батарею укладывают на поверхность древесины мягкой породы, покрытую двумя слоями папиросной бумаги, после чего образец покрывают необработанной медицинской марлей из 100 %-ного хлопка.

Машину, содержащую встроенный аккумулятор, укладывают на поверхность древесины мягкой породы, покрытую двумя слоями папиросной бумаги, после чего образец покрывают необработанной медицинской марлей из 100 %-ного хлопка.

Главные соединения разрядки аккумулятора закорачивают сопротивлением, не превышающим 10 МОм. Испытание проводят до отказа испытываемого образца или до возврата испытываемого образца к комнатной температуре. В ходе испытания или после него не должно происходить взрыва. В результате испытания не должно наблюдаться обугливания или горения марли или папиросной бумаги. Допускается вентиляция элементов.

Обугливание проявляется как почернение марли, вызванное горением. Допустимо изменение цвета марли от дымления. Обугливание или воспламенение папиросной бумаги или марли от короткого замыкания не рассматривается как отказ.

В ходе испытания могут срабатывать плавкие предохранители, тепловые выключатели, термоплавкие вставки, ограничители температуры, электронные устройства или любое(ые) комплектующее(ые) изделие(я) или проводник(и), прерывающие ток разряда. Если от этих устройств зависит успешный результат испытания, то же самое испытание повторяют три раза, используя два дополнительных образца. При этом, если испытание не завершается успешно, цепь должна разрываться одинаковым образом. Вместо этого испытание допускается повторить, перемкнув разомкнутые устройства.

В то же время защитные электронные цепи, от которых зависит успешный результат испытания, должны рассматриваться как функция, важная для безопасности, и отвечать требованиям 18.8 при PL = a. В случае срабатывания настраиваемого пользователем ограничителя температуры испытание проводят с самой невыгодной настройкой ограничителя температуры, после чего повторяют испытание с этой настройкой на двух дополнительных образцах.

**К.18.203** Аккумуляторы, кроме литий-ионных, — перезаряд

Аккумуляторы, образованные элементами, кроме литий-ионных, должны выдерживать небрежный перезаряд без риска пожара или взрыва.

Соответствие проверяют следующим испытанием.

Аккумулятор заряжают током в 10 раз выше тока пятичасовой разрядки  $C_5$  для аккумулятора емкостью 1.25 ч. При этом не должно быть пожара или взрыва. Допускается вентиляция элементов.

## ГОСТ IEC 62841-1-2014

**К.19 Механические опасности**

**К.19.6** Для всех машин, для которых соответствующая часть частных требований требует маркировки на машине номинальной частоты вращения холостого хода, частота вращения шпинделя на холостом ходу при номинальном напряжении не должна превышать 110 % номинальной частоты вращения холостого хода.

*Соответствие проверяют следующим испытанием.*

*Машину включают для работы на холостом ходу в течение 5 мин. Аккумулятор заменяют полностью заряженным аккумулятором. Затем измеряют частоту вращения шпинделя после работы машины на холостом ходу в течение 1 мин.*

**К.19.201** Не допускается возможность установки съемной или отдельной аккумуляторной батареи с обратной полярностью.

*Соответствие проверяют осмотром.*

**К.19.202 Испытание давления в корпусе литий-ионного аккумулятора**

Данный пункт относится только к литий-ионным аккумуляторам.

Корпус литий-ионных аккумуляторов должен иметь конструкцию, обеспечивающую выпуск газов, образующихся в результате вентиляции.

*Соответствие проверяют осмотром в случае перечисления а) или испытанием по перечислению б):*

*а) общая площадь сечения отверстий в корпусе, беспрепятственно выпускающих газы, должна составлять 20 мм<sup>2</sup> или больше; или*

*б) корпус испытывают следующим образом.*

*Подают 21 мл ± 10 % воздуха при исходном давлении 2070 кПа ± 10 % через диафрагму диаметром (2,87 ± 0,05) мм в корпус машины со встроенным аккумулятором или в корпус съемной или отдельной аккумуляторной батареи. Давление в корпусе должно упасть ниже 70 кПа за 30 с. Для выполнения требований настоящего стандарта не должно наблюдаться разрыва корпуса. Можно подавать дополнительный объем не более 3 мл к объему корпуса для компенсации соединений испытательной установки.*

**К.20 Механическая прочность**

**К.20.1** Аккумуляторные машины и аккумуляторные батареи должны обладать достаточной механической прочностью и должны быть выполнены таким образом, чтобы выдерживать возможное небрежное обращение.

*Соответствие проверяют испытаниями по 20.2 и К.20.3.1 или К.20.3.2.*

После этого испытания аккумуляторная машина и аккумуляторная батарея не должны подвергаться пожару или взрыву и должны отвечать требованиям К.9, К.19 и К.18.1 г) или К.28.1.

Кроме того, после ударных испытаний по К.20.3.1 или К.20.3.2 на литий-ионные аккумуляторы распространяются следующие требования:

- напряжение аккумулятора при разомкнутой цепи не должно быть ниже 90 % напряжения, измеренного непосредственно перед испытанием;

- аккумулятор должен показать нормальную разрядку и зарядку после испытания;

- не должно быть повреждений вентиляцией элемента, нарушающего соответствие К.21.202.

**К.20.3.1** Аккумуляторную ручную машину с любой съемной аккумуляторной батареей подвергают трехкратному сбрасыванию на бетонную поверхность с высоты 1 м. При трехкратном сбрасывании машину испытывают в трех самых невыгодных положениях, при этом самая низкая точка машины должна быть на высоте 1 м над бетонной поверхностью. Съемные принадлежности при проведении этого испытания не устанавливаются.

Для аккумуляторных машин со съемными или отдельными аккумуляторными батареями испытание повторяют еще три раза, не прикрепляя аккумуляторную батарею к машине. Для каждой серии и трех сбрасываний можно использовать новые образцы. Съемные принадлежности при проведении этого испытания не устанавливают.

Кроме того, для съемных или отдельных аккумуляторных батарей испытание повторяют еще три раза отдельно для аккумуляторных батарей.

При наличии оговоренных насадок, смонтированных по 8.14.2, испытание повторяют с каждой насадкой или с каждым сочетанием насадок, смонтированных на отдельном образце машины с установленной на ней отдельной аккумуляторной батареей.

**К.20.3.2** Наносят удары по аккумуляторной переносной машине, установленной в своем нормальном рабочем положении с любой прикрепленной съемной аккумуляторной батареей, гладким стальным шаром диаметром (50 ± 2) мм, массой (0,55 ± 0,03) кг. Если по части машины удары можно наносить сверху, шар сбрасывают из состояния покоя для удара по детали. В противном случае шар подвешивают за шнур и отпускают для падения из состояния покоя как маятник для удара об испытуемое место машины. В любом случае перемещение шара по вертикали составляет (1,3 ± 0,1) м.

Допускается переход кожуха в разобранное состояние, если его можно снова собрать для исправного функционирования.

Деформация кожуха или любой части допускается, если эта часть может восстановить свою первоначальную форму.

Допускается повреждение машины или части системы привода, кроме кожуха, если машина не пригодна для нормальной эксплуатации.

Кроме того, для съёмных или отдельных аккумуляторных батарей массой больше или равной 3 кг испытания повторяют отдельно для аккумуляторных батарей.

Кроме того, для отдельных съёмных или отдельных аккумуляторных батарей с массой 3 кг аккумуляторная батарея должна выдерживать три сбрасывания на бетонную поверхность с высоты 1 м. Образец располагают каждый раз для получения другой точки соударения.

К.20.4 Этот пункт не применяется.

## К.21 Конструкция

К.21.5 Этот пункт не применяется.

К.21.6 Этот пункт не применяется.

К.21.7 — К.21.15 Эти пункты не применяются.

К.21.17.1.2 Изменение:

Число циклов составляет 6000.

К.21.21 Этот пункт не применяется.

К.21.25 — К.21.29 Эти подпункты не применяются.

К.21.31 — К.21.34 Эти подпункты не применяются.

К.21.201 Машины не должны допускать простой установки аккумуляторов общего назначения (первичных или повторно заряжаемых).

*Соответствие проверяют осмотром.*

К.21.202 Средства вентиляции литий-ионных элементов не должны перекрываться, делая их неработоспособными, если от вентиляции зависит безопасность.

*Соответствие проверяют осмотром либо при наличии сомнений осмотром элементов после завершения испытания на ненормальную работу по К.18.1 а), б) и с) для того чтобы удостовериться, что элементы не вентилировались любыми путями, кроме как через вентиляцию элементов.*

К.21.203 Доступные пользователю сопряжения между элементами конструкции литий-ионной аккумуляторной системы не должны выполняться на соединителях следующих типов:

- стандартные соединители сетевого ввода, кроме соединителей сетевого питания;
- цилиндрические соединители типа «гнездо – гнездо» с наружным диаметром 6,5 мм или меньше;
- телефонные вилки диаметром 3,5 мм или меньше.

*Соответствие проверяют осмотром.*

## К.22 Внутренняя проводка

К.22.2 Этот пункт распространяется только на опасные напряжения.

К.22.3 Этот пункт не применяется.

К.22.6 Замена пятизначного «блэца»

После испытания машина должна соответствовать К.9.

## К.23 Комплектующие изделия

К.23.1.2 Этот пункт не применяется.

К.23.1.9 Этот пункт не применяется.

К.23.1.10 Выключатели питания должны иметь достаточную отключающую способность.

*Соответствие проверяют выполнением 50 циклов выключателя на включение и выключение тока при заблокированном вторичном механизме полностью заряженной аккумуляторной машины. При этом каждый период «ВКЛ.» длится не более 0,5 с, а период «ВЫКЛ.» длится не менее 10 с.*

*После испытания выключатель питания не должен иметь электрических или механических отказов. Если выключатель работает исправно в положениях включения и выключения в конце испытания, считается, что он не имеет механических или электрических отказов.*

К.23.1.10.1 — К.23.1.10.3 Эти подпункты не применяются.

К.23.1.201 Выключатели питания должны выдерживать без чрезмерного износа или иных вредных последствий механическую, электрическую и тепловую нагрузку, имеющую место в машине.

*Соответствие проверяют проведением 6000 циклов срабатывания на включение и выключение тока, протекающего в полностью заряженной аккумуляторной машине, работающей на холостом ходу. Выключатель срабатывает с равномерной частотой 30 срабатываний в минуту. В ходе испытания выключатель должен работать исправно. После испытания выключатель питания не должен иметь электрических или механических отказов. Если выключатель работает исправно в положениях включения и выключения в конце испытания, считается, что он не имеет механических или электрических отказов.*

К.23.5 Этот пункт не применяется.

К.23.201 Применяемые в машинах элементы или соответствующие аккумуляторные батареи должны соответствовать IEC 62133.



**ГОСТ IEC 62841-1-2014**

**Примечание** — Указанное выше требование испытания по IEC 62133 не включает саму аккумуляторную батарею.

**К.23.202** Повторно заряжаемые элементы, используемые в машинах, или соответствующие аккумуляторные батареи не должны быть на металлическом литии.

*Соответствие проверяют осмотром.*

**Примечание** — Литий-ионные элементы не являются элементами на металлическом литии.

**К.24** Соединение питания и внешние гибкие кабели

Этот подраздел не применяется.

**К.24.201** Для аккумуляторных машин с отдельными аккумуляторными батареями внешний гибкий кабель или шнур должен иметь такие крепления, чтобы проводники не подвергались нагрузке, в том числе кручению, в месте соединения с машиной и были защищены от истирания.

*Соответствие проверяют осмотром.*

**К.25** Клеммы для внешних проводников

Этот подраздел не применяется.

**К.26** Меры заземления

Этот подраздел не применяется.

**К.27** Винты и соединения

**К.27.1** Этот пункт применяют с учетом следующего: шестой абзац и примечание к нему в отношении соединений заземления не применяются.

**К.28** Пути токов утечки, зазоры и расстояния по изоляции

**К.28.1** Пути токов утечки и зазоры не должны быть меньше значений, приведенных в таблице К.1. Указанные зазоры не распространяются на воздушный зазор между контактами тепловых регуляторов, устройств защиты от перегрузки, выключателей с микрозазорами и подобных устройств или на воздушный зазор между токоведущими элементами таких устройств, в которых зазоры изменяются при перемещении контактов. Пути токов утечки и зазоры также не распространяются на конструктивные элементы аккумулятора или на соединения между элементами и аккумуляторной батареей. Указанные в таблице К.1 значения не распространяются на перекрестные соединения обмоток электродвигателя.

Приведенные в таблице К.1 значения равны или больше требуемых по IEC 60664-1 в случае

- категории превышения напряжения II;

- группы материала III;

- степени загрязнения 1 для частей, защищенных от отложения пыли, и для обмоток из лакированных или эмалированных проводов;

- степени загрязнения 3 для прочих частей;

- приложения неоднородных электрических полей.

Для разнополярных частей допускаются зазоры и пути токов утечки меньше, чем указанные в таблице К.1, если закорачивание двух частей не приводит к пуску машины.

**Примечание 1** — На риск пожара из-за указанных ниже расстояний распространяются требования 18.1.

**Таблица К.1** — Минимальные пути токов утечки и зазоры между разнополярными частями

Размеры в миллиметрах

Рабочее напряжение < 15 В		Рабочее напряжение > 15 В и < 32 В		Рабочее напряжение > 32 В	
Путь токов утечки	Зазор	Путь токов утечки	Зазор	Путь токов утечки	Зазор
0,8 <sup>a</sup>	0,8	1,5	1,5	2,0 <sup>a</sup>	1,5

<sup>a</sup> Эти пути токов утечки несколько ниже предлагаемых по IEC 60664-1. Пути токов утечки между находящимися под напряжением частями разной полярности (рабочая изоляция) связаны только с пожароопасностью, но не с опасностью поражения электрическим током. Так как изделия, на которые распространяется IEC 62471, являются изделиями, находящимися под наблюдением при нормальном применении, оправданы меньшие пути токов утечки.

Для деталей с опасным напряжением между ними общая сумма измеренных расстояний между каждой из этих частей и ближайшей к ней доступной поверхностью должна быть не меньше 1,5 мм для зазора и 2,0 м для путей токов утечки.

**Примечание 2** — На рисунке К.1 приведено пояснение метода измерения.

## ГОСТ IEC 62841-1-2014

*Соответствие проверяют измерением.*

Способ измерения путей токов утечки и зазоров приведен в приложении А.

Расстояния через пазы или отверстия в наружных частях из изоляционного материала измеряют до металлической фольги, контактирующей с доступной поверхностью, при этом фольгу зажимают в углы и подобные места посредством испытательного щупа В по IEC 61032, не заталкивая его в отверстия.

Общая сумма расстояний, измеренных между частями, работающими под опасным напряжением, и доступными поверхностями определяется измерением расстояния от каждой части до доступной поверхности. Расстояния складывают для определения общей суммы. См. рисунок К.1. При таком определении одно из расстояний должно составлять 1,0 мм или больше. См. приложение А, варианты 1 — 10.

При необходимости с целью уменьшения путей токов утечки и зазоров при измерениях прикладывают усилие в любой точке оголенных проводников и к наружной поверхности металлических корпусов.

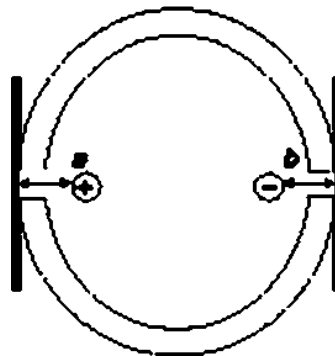
Силу прикладывают посредством испытательного щупа В по IEC 61032, при этом значение силы составляет:

- 2 Н - для оголенных проводников;

- 30 Н - для корпусов.

Считаются доступными средства, служащие для крепления машины к опоре.

К.28.2 Этот пункт не применяется.



$a$  — расстояние от положительной оголенной электропроводной части до наружной поверхности, образованной фольгой, перекрывающей отверстия;  $b$  — расстояние от отрицательной оголенной электропроводной части до наружной поверхности, образованной фольгой, перекрывающей отверстия;  $a + b$  — общая сумма, указанная в К.28.1.

Рисунок К.1 — Измерение зазоров

## ГОСТ IEC 62841-1-2014

Приложение L  
(обязательное)Аккумуляторные машины и аккумуляторные батареи, имеющие соединение с сетью или  
неизолированными источниками питания

## L.1 Область применения

Настоящее приложение относится к повторно заряжаемым аккумуляторным электроприводным или электромагнитным:

- ручным машинам (часть 2);
- переносным машинам (часть 3);
- садовым машинам (часть 4).

а также к аккумуляторным батареям для таких машин и оборудования, которые также работают и (или) заряжаются непосредственно от сети или от неизолированного источника, в том числе к машинам, имеющим встроенные зарядные устройства. Приведенные выше категории именуются ниже «ручные машины» или «машины».

Максимальные номинальные напряжения для машин составляют 250 В тока от сети однофазного переменного или постоянного тока и 75 В постоянного тока от аккумуляторного источника. Максимальное номинальное напряжение для машин и аккумуляторных батарей составляет 75 В постоянного тока.

Аккумуляторные батареи для машин, на которые распространяется настоящее приложение, предназначенные для зарядки от неизолированного зарядного устройства, должны оцениваться в соответствии с данным приложением и настоящим стандартом. При оценке аккумуляторной батареи в отношении защиты от поражения электрическим током, путей токов утечки, зазоров и расстояний через изоляцию аккумуляторная батарея должна соответствовать предполагаемому зарядному устройству.

Так как аккумуляторные батареи для электрических машин имеют различные особенности применения (такие как небрежное обращение, высокие токи зарядки и разрядки), их безопасность можно оценивать только в соответствии с данным приложением, а не применением других стандартов на аккумуляторные батареи, таких как IEC 62133, если иное не оговорено в данном приложении. В данное приложение включены все соответствующие требования IEC 62133.

При оценке риска пожара в связи со съёмными аккумуляторными батареями было учтено, что эти аккумуляторные батареи являются источниками энергии без присмотра, при этом они оцениваются как таковые в данном стандарте. Таким образом, считаются выполненными требования других стандартов в отношении риска пожара из-за зарядки съёмных аккумуляторных батарей.

В данном приложении также учтены требования, распространяющиеся на использование литий-ионных элементов, применяемых в аккумуляторных системах машин. Приведенное ниже рассматривается в свете этих требований:

- Данные требования относятся к риску пожара или взрыва этих аккумуляторов, а не к любым возможным опасностям, связанным с током, и не к возможным опасностям, связанным с перевозкой или размещением.
- Аккумуляторные системы, на которые распространяются данные требования, не предназначены для обслуживания конечным пользователем.
- Данные требования направлены на обеспечение комплексной оценки аккумулятора, только если он используется в изделиях, на которые распространяется данный стандарт.
- Данные требования относятся к безопасности литий-ионных аккумуляторных систем во время хранения и использования, в том числе во время разрядки и зарядки. Данные требования рассматриваются лишь как дополнительные требования в отношении пожара и поражения током от зарядного устройства.
- Данные требования относятся к параметрам элементов, которые должны обеспечивать условия для безопасного использования этих элементов. Указанные параметры создают основание для критериев приемки в ряде включенных в данное приложение испытаний. Данный стандарт не претендует на независимую оценку безопасности элементов. Указанные вместе взятые параметры составляют
- «Назначенную безопасную рабочую область» элемента. Возможно наличие нескольких групп назначенных рабочих областей.

Данное приложение не распространяется на машины, использующие аккумуляторы общего назначения, устанавливаемые пользователем, при этом одного этого приложения недостаточно для обеспечения учета всех опасностей для этих изделий.

Настоящее приложение не распространяется на безопасность самих зарядных устройств. В то же время, данное приложение распространяется на безопасную работу литий-ионных аккумуляторных систем.

**П р и м е ч а н и е** — На разнообразные зарядные устройства распространяется IEC 60335-2-29.

При отсутствии иных указаний применяют все пункты данного стандарта. Если пункт указан в данном приложении, при отсутствии иных указаний эти требования заменяют требования основного текста данного стандарта.

### L.3 Термины и определения

В рамках данного приложения применяют следующие определения:

L.3.201 аккумуляторная система (battery system): Совокупность литий-ионного аккумулятора, зарядной системы и машины вместе с возможными при применении сопряжениями между ними.

L.3.201.1 съемная аккумуляторная батарея (detachable battery pack): Аккумулятор, заключенный в отдельный от аккумуляторной машины корпус и предназначенный для снятия с машины с целью зарядки.

L.3.202 элемент (cell): Основной функциональный электрохимический элемент, содержащий сборку электродов, электролит, корпус, клеммы, и обычно сепараторы, являющийся источником электрической энергии в силу прямого превращения химической энергии.

L.3.203 зарядное устройство (charger): Часть зарядной системы или вся зарядная система, заключенная в отдельный корпус. Как минимум, зарядное устройство содержит, по меньшей мере, часть цепей преобразования питания. Не все зарядные системы имеют отдельное зарядное устройство, как, например, в случае, когда машину можно заряжать с помощью шнура питания от сети или же когда машина может иметь вилку для ввода в сетевую розетку.

L.3.204 зарядная система (charging system): Совокупность цепей, предназначенных для зарядки, балансировки и (или) поддержания состояния зарядки аккумулятора.

L.3.205 ток пятичасовой разрядки  $C_5$  ( $C_5$  Rate): Ток в амперах, при котором элемент или аккумулятор может разрядиться в течение 5 ч до предельного напряжения, установленного изготовителем элемента.

L.3.206 отдельная аккумуляторная батарея (separable battery pack): Аккумулятор, заключенный в отдельный от аккумуляторной машины корпус и соединяемый с аккумуляторной машиной шнуром.

L.3.207 пожар (fire): Выделение пламени из аккумулятора.

L.3.208 полностью заряженный элемент или аккумулятор [fully charged (battery/cell)]: Заряженный до максимального состояния зарядки, разрешенного зарядной системой аккумулятора, предназначенной для применения с машиной.

L.3.209 полностью разряженный (аккумулятор/элемент) [fully discharged (battery/cell)]: Аккумулятор или элемент, разряженный при токе пятичасовой разрядки  $C_5$  до наступления одного из следующих условий: разрядка оканчивается защитной цепью или аккумулятор (или элемент) достигает полного напряжения, при котором среднее напряжение элемента равно напряжению конца разрядки для данного химизма элемента, если изготовителем не установлено иное напряжение конца разрядки.

Примечание — Напряжения конца разрядки для общепринятых химизмов элементов приведены в L.5.210.

L.3.210 общего назначения (аккумуляторы/элементы) [general purpose (battery/cell)]: Аккумуляторы и элементы, предлагаемые различными изготовителями через различных посредников, предназначенные для изделий самых различных изготовителей.

Примечание — Примерами общего назначения являются 12 вольтовые автомобильные аккумуляторы и щелочные элементы размеров AA, C и D.

L.3.211 опасное напряжение (hazardous voltage): Напряжение между частями, среднее значение которого превышает 60 В постоянного тока или максимум 42,4 В, когда размах напряжения пульсирующей превышает 10 % средней величины.

L.3.212 встроенный аккумулятор (integral battery): Аккумулятор, заключенный в аккумуляторную машину и не снимаемый с аккумуляторной машины для зарядки аккумулятора. Встроенным аккумулятором считается аккумулятор, который снимают с аккумуляторной машины только с целью размещения или утилизации.

L.3.213 максимальный зарядный ток (maximum charging current): Наивысший ток, который разрешается пропускать через литий-ионный элемент, во время зарядки в установленном изготовителем элемента диапазоне температур и оцениваемый по IEC 62133.

L.3.214 Отдельная аккумуляторная батарея (separable battery pack): Аккумулятор, заключенный в отдельный от аккумуляторной машины корпус и соединяемый с аккумуляторной машиной шнуром.

L.3.215 назначенная рабочая область (specified operating region): Допустимая область работы литий-ионных элементов, выраженная пределами параметров элемента.

L.3.215.1 назначенная рабочая область зарядки (specified operating region for charging): Условия во время зарядки, при которых литий-ионный элемент работает в области своего напряжения и тока, установленной изготовителем элемента и оцениваемой по IEC 62133.

L.3.216 верхний предел напряжения зарядки (upper limit charging voltage): Наивысшее напряжение, которое допускается в ходе нормальной зарядки в установленном изготовителем элемента диапазоне температур, оцениваемом по IEC 62133.

L.3.217 вентиляция (venting): Состояние наступающее при сбросе элементом избыточного внутреннего давления, предусмотренное конструкцией для предотвращения взрыва.

## ГОСТ IEC 62841-1-2014

## L.5 Общие условия испытаний

L.5.7.2 При отсутствии иных указаний испытания проводят при номинальном напряжении и при полностью заряженном аккумуляторе.

L.5.201 При измерении напряжения включают максимальное значение любой малочастотной пульсации, превышающей 10 % средней величины. Переходные напряжения, такие как временное повышение напряжения, например, после извлечения аккумуляторной батареи из зарядного устройства, во внимание не принимают.

L.5.202 Измерения напряжений элементов при испытании литий-ионных систем проводят с однополярным резистивно-емкостным низкочастотным фильтром, имеющим предельную частоту  $5 \text{ кГц} \pm 500 \text{ Гц}$ . Для определения превышения максимальных напряжений зарядки измеряют максимальную величину напряжения после этой цепи. Измерение проводят с точностью  $\pm 1 \%$ .

L.5.203 Некоторые испытания могут привести к пожару или взрыву. Поэтому важно обеспечить защиту персонала от разлета осколков, взрывной силы, внезапного выделения тепла, химических ожогов, интенсивной световой вспышки и шума в результате таких взрывов. Зону испытания необходимо хорошо проветривать для защиты персонала от возможного выделения вредных паров и газов.

L.5.204 При отсутствии иных указаний все аккумуляторы должны быть полностью подготовлены, как указано ниже: аккумуляторы должны быть полностью разряжены, а затем заряжены по инструкции изготовителя. Эту последовательность необходимо повторить еще раз с интервалом не менее 2 ч после каждой разрядки.

L.5.205 Термодатчики для измерения температуры литий-ионных элементов должны располагаться на наружной поверхности посередине длинной стороны самого нагреваемого элемента.

L.5.206 Токи, измеряемые во время зарядки аккумулятора, должны быть средними токами с периодом усреднения 1 — 5 с.

L.5.207 При отсутствии иных указаний используют полностью заряженный аккумулятор. Перед началом испытания полностью заряженный аккумулятор должен находиться в покое не менее 2 ч, но не более 6 ч при окружающей температуре  $(20 \pm 5) \text{ }^\circ\text{C}$  до применения и после извлечения из зарядной системы.

L.5.208 При применении аккумулятора, состоящего из одного элемента, не следует соблюдать указания настоящего стандарта в отношении особой подготовки элемента при последовательном включении.

L.5.209 В конструкциях аккумуляторов с последовательным включением групп параллельно соединенных элементов группу необходимо рассматривать как элемент в испытаниях, требующих изменения заряда одного элемента перед проведением испытания.

L.5.210 Напряжения конца разрядки для общепринятых химических элементов:

- 0,9 В/элемент для никель-кадмиевых или никелевых металл-гидридных аккумуляторов;
- 1,75 В/элемент для свинцово-кислотных аккумуляторов;
- 2,5 В/элемент для литий-ионных аккумуляторов, если изготовитель не указал другое напряжение.

## L.7 Классификация

L.7.1 Этот пункт применяется, за исключением того, что машины класса III в данном приложении не рассматриваются.

## L.8 Маркировка и инструкции

L.8.1 Неизолированные источники, которые могут питать машину, либо машины, которые могут питаться непосредственно от сети, должны иметь следующую маркировку:

- номинальное(ые) напряжение(я) или диапазон номинального напряжения в вольт(ах);
- обозначение вида питания, если не имеется маркировки номинальной(ых) частот(ы) тока или диапазона номинальной частоты тока. Обозначение вида питания должно находиться рядом с маркировкой номинального напряжения;
- номинальная потребляемая мощность в ваттах или номинальный ток в амперах;
- обозначение для конструкции класса II только для машин класса II.

*Соответствие проверяют осмотром.*

L.8.3 Аккумуляторные машины или отдельные аккумуляторные батареи должны иметь маркировку с дополнительной информацией, как указано ниже:

- название предприятия и адрес изготовителя, а также, при необходимости, уполномоченного представителя. Любой адрес должен быть достаточным для установления связи. С этой целью считаются достаточными страна или государство, город и почтовый индекс (если имеется);
- обозначение серии или типа, обеспечивающее техническое обозначение изделия. Это обозначение может состоять из сочетания букв и (или) цифр и может сочетаться с обозначением машины.

Машины также должны иметь следующую дополнительную маркировку:

- дата изготовления (или код даты изготовителя) с указанием, по меньшей мере, года;
- обозначение машины [обозначение машины может состоять из сочетания букв и (или) цифр]. Обозначение может быть в виде кода, если такой код поясняется явным обозначением, таким как «сверлильная машина», «рубанок» и т. п. в прилагаемой к машине инструкции;
- если машина изготавливается таким образом, что ее части отправляются по отдельности для сборки конечным пользователем, каждая часть должна иметь маркировку с четким обозначением на части или на ее упаковке.

Отдельные и съемные аккумуляторные батареи должны иметь следующую маркировку дополнительных сведений:

- емкость, присваиваемую изготовителем, в А·ч соответственно по IEC 61960, IEC 61951-1 и IEC 61951-2;
- для щелочных и других аккумуляторов с неокислотным электролитом — тип аккумулятора (например, Li-Ion, NiCd и NiMH).

При применении дополнительной маркировки она не должна вызывать непонимания.

*Соответствие проверяют осмотром.*

L.8.14.1.1 Этот подпункт применен с учетом следующего:

Позиция 5) Обслуживание заменяют следующим:

5) Применять аккумуляторной машины и уход за ней

а) Проводить повторную зарядку только зарядным устройством, рекомендованным изготовителем. Зарядное устройство, пригодное для одного типа аккумуляторной батареи, может создавать риск пожара при применении с другим типом аккумуляторной батареи.

б) Используйте аккумуляторные машины только со специально предназначенными для них аккумуляторными батареями. Применение любых других аккумуляторных батарей может создавать риск телесного повреждения и пожара.

в) Когда аккумуляторная батарея не используется, держите его на удалении от металлических предметов, таких как скрепки, монеты, ключи, гвозди, винты или иные мелкие металлические предметы, которые могут замкнуть клеммы друг на друга. *Короткое замыкание клемм аккумулятора может вызывать ожоги или пожар.*

г) При небрежном обращении из аккумулятора может вытекать жидкость; избегайте прикосновения. При случайном прикосновении промойте водой. При попадании жидкости в глаза обратитесь за медицинской помощью. *Вытекающая из аккумулятора жидкость может вызвать раздражение или ожоги.*

е) Не пользуйтесь поврежденной или измененной аккумуляторной батареей или аккумуляторной машиной. Поврежденные или измененные аккумуляторы могут вести себя непредсказуемо и приводить к пожару или взрыву либо создавать опасность телесного повреждения.

ж) Не подвергайте аккумуляторную батарею или аккумуляторную машину воздействию огня или чрезмерно высокой температуры. *Воздействие огня или температуры выше 130 °C может вызвать взрыв.*

**Примечание** — Вместо температуры 130 °C может быть указана температура 265 °F.

#### 6) Обслуживание

а) Доверяйте обслуживание своей электрической машины квалифицированному ремонтному персоналу с применением только оригинальных запасных частей. *При этом поддерживается безопасность электрической машины.*

б) Ни в коем случае не ремонтируйте поврежденные аккумуляторные батареи. Ремонт аккумуляторных батарей может проводить только изготовитель или утвержденный агент по обслуживанию.

L.8.14.2 Этот пункт применен с учетом следующего:

Дополнение:

в) Для аккумуляторных машин:

1) инструкции по зарядке аккумулятора, предельные температуры для применения и хранения машины и аккумулятора, а также рекомендуемые пределы температуры для зарядки;

2) для каждой аккумуляторной машины, предназначенной для применения со съемной аккумуляторной батареей или с отдельной аккумуляторной батареей: указание допустимых к применению аккумуляторных батарей, например, номер по каталогу, обозначение серии или подобное обозначение;

3) указание допустимого к применению зарядного устройства, например, номер по каталогу, обозначение серии или подобное обозначение.

#### L.9 Защита от поражения электрическим током

**Примечание** — Наименование этого пункта отличается от названия в основном стандарте.

Требования 9.1 — 9.4 распространяются на все условия со следующим дополнением:

Дополнение:

Машины, на которые распространяется данное приложение, и их аккумуляторные батареи должны быть сконструированы и помещены в корпус таким образом, чтобы обеспечить достаточную защиту от поражения электрическим током.

Данный пункт настоящего стандарта распространяется на машины, когда они присоединены к сети или питаются от неизолированного источника. При оценке этого условия аккумуляторные батареи должны быть нормально присоединены к машине. Машину также оценивают, когда аккумуляторная батарея удалена, либо если такое удаление может быть проведено без помощи инструмента.

L.9.201 Не допускается возможность наличия двух электропроводных одновременно доступных частей при наличии между ними опасного напряжения, если они не имеют защитного шлепача.

## ГОСТ IEC 62841-1-2014

При наличии защитного импеданса ток короткого замыкания между этими частями не должен превышать 2 мА для постоянного тока или 0,7 мА максимум для переменного тока, при этом непосредственно между этими частями не должно быть емкости более 0,1 мкФ.

*Соответствие доступности каждой электропроводной части проверяют испытательным щупом В по IEC 61032.*

Испытательный щуп В по IEC 61032 прикладывают через отверстия на любую глубину, куда достает щуп, с усилием не более 5 Н, при этом его поворачивают или наклоняют в любое положение перед вводом, во время и после ввода.

Если отверстие не допускает прохода испытательного щупа, усилие на щупе при его ровном положении увеличивают до 20 Н, при этом повторяют испытание с испытательным щупом.

Контакт с испытательным щупом определяют после удаления съемных частей и при работе аккумуляторной машины в любом возможном положении нормального применения.

Находящиеся под съемными крышками лампы не вынимают при условии, что лампу можно обесточить доступной пользователю вилкой, отсоединением аккумуляторной батареи или выключателем.

## L.10 Пуск

Данный пункт применяют только в случае, когда исполнение машины предусматривает непосредственное присоединение к сети или к изолированному источнику питания.

## L.11 Потребляемая мощность и потребляемый ток

Данный пункт применяют только в случае, когда исполнение машины предусматривает непосредственное присоединение к сети или к изолированному источнику питания. В случае, когда машины могут также заряжать аккумулятор во время выполнения своей функции по назначению, испытание проводят, заряжая предварительно разряженный аккумуляторный блок.

## L.12 Нагрев

Данный пункт применяют только в случае, когда исполнение машины предусматривает непосредственное присоединение к сети или к изолированному источнику питания. В случае, когда машины могут также заряжать аккумуляторную батарею во время выполнения работы по назначению, их испытывают при присоединенном зарядном устройстве и включают в работу на холостом ходу до тех пор, пока машина не прекратит работу из-за разрядки аккумуляторной батареи, либо до достижения тепловой стабилизации в зависимости от того, что произойдет раньше. Это испытание повторяют, проводя зарядку аккумуляторной батареи, когда машина не работает.

## L.12.201 Нормальная зарядка литий-ионных систем

Зарядка литий-ионного аккумулятора в нормальных условиях не должна превышать установленной рабочей области для зарядки элемента.

*Соответствие проверяют следующими испытаниями.*

Аккумулятор заряжают в соответствии с инструкцией для зарядной системы, начиная с полностью заряженного аккумулятора. Испытание проводят при окружающей температуре  $(20 \pm 5) ^\circ\text{C}$  и

- в случае если машина рекомендована для эксплуатации при минимальной температуре ниже  $4 ^\circ\text{C}$ , это испытание проводят также при такой минимальной температуре  $+ 0/- 5 ^\circ\text{C}$ ;

- в случае если машина рекомендована для эксплуатации при максимальной температуре выше  $40 ^\circ\text{C}$ , это испытание проводят также при такой максимальной температуре  $+ 5/- 0 ^\circ\text{C}$ ;

Для всех отдельных элементов измеряют напряжение и температуру по L.5.205, контролируя ток зарядки. В случае параллельного соединения следует провести расчет во избежание измерения токов отдельных ответвлений. Результат не должен превышать назначенную рабочую область зарядки (например, пределы напряжения и тока в зависимости от температуры).

**Примечание 1** — Ниже приведен пример результата такого расчета: не требуется контролировать ток зарядки для каждого ответвления параллельного соединения, если максимально выдаваемый в зарядное устройство ток не превышает максимального тока зарядки одного элемента.

Для аккумуляторов с последовательным соединением испытание повторяют со специально разбалансированным аккумулятором. Разбаланс вводят в полностью заряженный аккумулятор, зарядив один элемент приблизительно на 50 % полной зарядки.

Если можно показать путем испытания и (или) оценки конструкции, что разбаланс менее 50 % действительно имеет место при нормальном применении, то можно использовать этот меньший разбаланс.

**Примечание 2** — Примерами являются конструкции с цепями, предназначенными для поддержания баланса между элементами в аккумуляторной батарее. Можно показать, что системы с небольшим количеством соединенных последовательно элементов имеют на практике ограниченный разбаланс, если изделие прекращает работу, когда аккумулятор подготовлен с меньшим начальным разбалансом.

**Примечание 3** — Примером испытания является повторная разрядка и зарядка аккумулятора по инструкции изготовителя, пока ее емкость не упадет до 80 % номинальной емкости, используя разбаланс в конце испытания.

**L.13 Теплостойкость, огнестойкость и стойкость к образованию токопроводящих мостиков**

Этот пункт стандарта применим с учетом следующего:

**L.13.1 Дополнение:**

Данный пункт применим только в случае, когда исполнение машины предусматривает непосредственное присоединение к сети или к неизолированному источнику питания.

В случае, когда машины могут также заряжать аккумулятор во время выполнения работы по назначению, аккумуляторную батарею испытывают при зарядном устройстве, присоединенном к сети, при этом состояние аккумулятора должно быть таким, чтобы приводить к самым невыгодным температурам.

Кроме того, машины, способные заряжать аккумулятор и при этом выполнять свою работу по назначению, должны оцениваться только при питании от аккумулятора, если при этом создаются самые невыгодные температуры. В рамках данного пункта часть, которая запитывается только от аккумуляторного источника, не считается находящей под напряжением.

**L.13.2 Дополнение:**

Неметаллические части съемной или отдельной аккумуляторной батареи или неметаллические части машины, в которые включен встроенный аккумулятор, на которых закреплены соединения, несущие ток свыше 0,2 А в ходе зарядки, расположенные в пределах 3 мм от таких соединений, подвергаются испытанию какальным проводом по IEC 60695-2-11, проводимому при 850 °С.

Однако эти испытания не распространяются:

- на сварные соединения и части, расположенные в пределах 3 мм от таких соединений;
- детали для крепления соединений в маломощных цепях, описанных в приложении Н, и части, расположенные в пределах 3 мм от таких соединений;
- паяные соединения на печатных платах и части, расположенные в пределах 3 мм от таких соединений;
- соединения на малых комплектующих изделиях, находящихся на печатных платах, таких как диоды, транзисторы, резисторы, индукторы, интегральные схемы и конденсаторы, и части, расположенные в пределах 3 мм от таких соединений.

**L.14 Влагостойкость**

Данный пункт применим только в случае, когда исполнение машины предусматривает непосредственное присоединение к сети или к неизолированному источнику питания.

**L.16 Защита трансформаторов и связанных с ними цепей от перегрузки**

Данный пункт применим только в случае, когда исполнение машины предусматривает непосредственное присоединение к сети или к неизолированному источнику питания.

**L.17 Надежность**

Данный подраздел распространяется на машины, способные работать непрерывно при их питании непосредственно от сети или от неизолированного источника питания. Неспособные непрерывно работать машины должны работать с питанием от аккумулятора в течение испытания, но при этом оцениваются на электрическую прочность при своем присоединенном зарядном устройстве.

**L.18 Ненормальная работа**

Данный подраздел применим только в случае, когда исполнение машины предусматривает непосредственное присоединение к сети или к неизолированному источнику питания.

L.18.8 Данный подраздел не распространяется на литий-ионные зарядные системы, так как на них распространяется L.18.202.

L.18.201 Все машины работающие с питанием от аккумулятора и своих аккумуляторных батарей, должны иметь конструкцию, при которой риск пожара или поражения электрическим током в результате ненормальной работе, исключается в практически возможной степени.

*Соответствие проверяют следующими испытаниями.*

*Применяют указанные ниже ненормальные условия (a—f).*

*Следует избегать накопленного механического напряжения от последовательных испытаний электронных цепей или аккумулятора. При необходимости можно использовать дополнительные образцы.*

*Аккумуляторную машину, аккумуляторную батарею и шнур по перечислениям d) и e) укладывают на поверхность древесины мягкой породы, покрытую двумя слоями папирозной бумаги, после чего образец покрывают необработанной медицинской марлей из 100 %-ного хлопка. Для испытаний по перечислениям b), c) и f) машину включают и не прикладывают никакой дополнительной механической нагрузки. Испытание проводят до отказа или до возврата испытываемого образца к комнатной температуре, либо по истечении не менее 3 ч, если не будет достигнуто ни одно из этих состояний. Для испытания каждого указанного ниже отказа можно использовать новый образец. В ходе испытания или после него не должно быть взрыва. Защита от поражения электрическим током должна быть обеспечена, как указано в L.9. Не должно наблюдаться обугливания или горения марли или папирозной бумаги. Допускается вентиляция элементов.*



## ГОСТ IEC 62841-1-2014

Обугливание проявляется как почернение марли, вызванное горением. Допустимо изменение цвета марли от дымления. В перечислениях а), б), д), е) и ф) сопротивление короткому замыканию не должно превышать 10 МОм. Обугливание или воспламенение папиросной бумаги или марли от короткого замыкания не рассматривается как отказ.

В ходе испытания могут срабатывать плавкие предохранители, тепловые выключатели, термоплавкие вставки, ограничители температуры, электронные устройства или любое(ые) комплектующее(ые) изделие(я) или проводник(и), прерывающие ток разряда. Если от этих устройств зависит успешный результат испытания, то же самое испытание повторяют три раза, используя два дополнительных образца. При этом, если испытание не завершается успешно, цепь должна разрываться одинаковым образом. Вместо этого испытание допускается повторить, переключив разомкнутые устройства.

В то же время защитные электронные цепи, от которых зависит успешный результат испытания, должны рассматриваться как функция, важная для безопасности, и отвечать требованиям 18.8 при PL = а. В случае срабатывания настраиваемого пользователем ограничителя температуры испытание проводят с самой невыгодной настройкой ограничителя температуры, после чего повторяют испытание с этой настройкой на двух дополнительных образцах.

а) Для получения наилучшего результата замыкают сочетания открытых контактов съёмной аккумуляторной батареи. Клеммы аккумуляторной батареи, к которым можно прикоснуться либо испытательным щупом В по IEC 61032, либо испытательным щупом 13 по IEC 61032, считаются открытыми. Средство замыкания не должно достигать чрезмерной температуры, приводящей к обугливанию или воспламенению папиросной бумаги или марли.

б) Клеммы каждого электродвигателя замыкают по одной.

с) Затормаживают по очереди якорь каждого электродвигателя.

д) Любой шнур, находящийся между отдельной аккумуляторной батареей и аккумуляторной машиной, закорачивают в том месте, которое, по всей вероятности, вызовет самые отрицательные воздействия.

е) Любой шнур, находящийся между машиной и зарядным устройством, закорачивают в том месте, которое, по всей вероятности, вызовет самые отрицательные воздействия.

ф) Короткое замыкание устраивают между двумя неизолированными частями противоположной полярности, не учитывая расстояний, указанных в L.28.201, если была проведена оценка по 18.6. Допускается использовать расчёт цепи для определения места устройства короткого замыкания. Это испытание не проводят на герметизированных неизолированных частях.

#### L.18.202 Литий-ионные зарядные системы — ненормальные условия

Данный пункт относится только к литий-ионным аккумуляторам.

Зарядная система и аккумулятор литий-ионной системы должны иметь конструкцию, исключаящую в практически возможной степени риск пожара и взрыва в результате ненормальной работы во время зарядки.

Соответствие проверяют следующим испытанием.

Образец, содержащий аккумулятор и соединённый с ним узлы зарядной системы, укладывают на поверхность древесины мягкой породы, покрытую двумя слоями папиросной бумаги, после чего образец покрывают необработанной медицинской марлей из 100 %-ного хлопка. Аккумуляторную систему включают для работы, как указано в L.8.14.2 е) 1) со всеми категориями ненормальных условий, указанных ниже в перечислениях а) — д). Следует избегать накопленного механического напряжения от последовательных испытаний электронных цепей или аккумулятора.

При необходимости можно использовать дополнительные образцы. Не должно быть признаков повреждения вентиляционного элемента нарушения L.21.202.

а) Составные части зарядной системы подвергают поочередно отказу в соответствии с подпунктами 18.6.1 б) — ф), если результат такого отказа не ясен из расчёта. Аккумулятор должен быть в указанном ниже состоянии для каждого из условий отказа:

- аккумулятор с последовательным соединением должен иметь специально введённый разбаланс. Разбаланс вводят в полностью заряженный аккумулятор, зарядив один элемент приблизительно на 50 % полной зарядки; или

- при проведении испытания по L.12.201 с разбалансом менее 50 % аккумулятор с последовательным соединением должен иметь специально введённый разбаланс, как указано в L.12.201; или

- должен быть полностью разряжен один элемент или аккумулятор, имеющий только параллельное соединение элементов.

б) Если испытание по L.12.201 проводят при разбалансе менее 50 % ввиду наличия функции цепи(ей) и при этом будет показано, что единичный отказ одного комплектующего изделия в такой(их) цепи(ях) приводит к потере такой функции, тогда аккумулятор с последовательным соединением должен заряжаться со специально введённым разбалансом. Разбаланс вводят в полностью заряженный аккумулятор, зарядив один элемент приблизительно на 50 % полной зарядки.

с) В аккумуляторе с последовательным соединением все элементы находятся в состоянии зарядки приблизительно до 50 %, кроме закороченного элемента. Затем аккумулятор заряжают.

d) При полностью заряженном аккумуляторе, соединенном с зарядным устройством, устраивают короткое замыкание зарядной системы на комплектующем изделии или между соседними дорожками печатной платы в том месте, в котором это даст самые невыгодные результаты, для оценки влияния обратного воздействия от аккумулятора. Если зарядное устройство имеет шнур, соединенный с аккумулятором, короткое замыкание устраивают в том месте, которое вызовет самые сильные отрицательные воздействия. Сопротивление короткому замыканию не должно превышать 10 МОм.

В ходе этого испытания непрерывно контролируют напряжение каждого элемента для определения превышения ограничительного условия. Допускается вентиляция элементов.

Испытание продолжают до отказа испытываемого образца, его возврата к комнатной температуре или, если ни одно из этих состояний не достигнуто, пока не пройдет не менее 7 ч или время, равное удвоенной нормальной продолжительности зарядки, в зависимости от того, что больше.

Испытание считается успешным, если выполняются все указанные ниже условия:

- В ходе испытания не произошел взрыв.

- Не произошло обугливания или горения марли или папиросной бумаги. Обугливание проявляется как почернение марли, вызванное горением. Допустимо изменение цвета марли от дымления. Обугливание или воспламенение папиросной бумаги или марли от короткого замыкания не рассматривается как отказ.

- Элементы не превысили верхний предел напряжения зарядки более чем на 150 мВ или, в случае если превысили, зарядная система должна быть полностью отключена от повторной зарядки аккумулятора. Для определения отключения повторной зарядки аккумулятор необходимо разрядить приблизительно до 50 % зарядки, используя испытываемую машину (в случае встроенной системы) или используя новый образец машины (в случае съемной аккумуляторной системы), после чего необходимо попытаться снова нормально зарядить аккумулятор. Зарядного тока не должно быть через 10 мин или после выдачи 25 % номинальной емкости, в зависимости от того, что произойдет раньше.

#### L.18.203 Короткое замыкание литий-ионного аккумулятора

Данный подраздел относится только к литий-ионным аккумуляторам.

Риск пожара или взрыва не должен возникать при коротком замыкании встроенного аккумулятора с последовательным соединением, съемной аккумуляторной батареи или отдельной аккумуляторной батареи в условиях крайнего разбаланса.

Соответствие проверяют следующим испытанием.

Испытание проводят при полностью заряженных всех элементах аккумулятора и полностью разряженном одном элементе.

Съемные аккумуляторные батареи укладывают на поверхность древесины мягкой породы, покрытую двумя слоями папиросной бумаги, после чего образец покрывают необработанной медицинской марлей из 100 %-ного хлопка.

Машину, содержащую встроенный аккумулятор, укладывают на поверхность древесины мягкой породы, покрытую двумя слоями папиросной бумаги, после чего образец покрывают необработанной медицинской марлей из 100 %-ного хлопка.

Главные соединения разрядки аккумулятора закорачивают сопротивлением, не превышающим 10 МОм. Испытание проводят до отказа испытываемого образца или до возврата испытываемого образца к комнатной температуре. В ходе испытания или после него не должен происходить взрыв. В результате испытания не должно наблюдаться обугливания или горения марли или папиросной бумаги. Допускается вентиляция элементов.

Обугливание проявляется как почернение марли, вызванное горением. Допустимо изменение цвета марли от дымления. Обугливание или воспламенение папиросной бумаги или марли от короткого замыкания не рассматривается как отказ.

В ходе испытания могут срабатывать плавкие предохранители, тепловые выключатели, термоплавкие вставки, ограничители температуры, электронные устройства или любое(ые) комплектующее(ие) изделие(я) или проводник(и), прерывающие ток разряда. Если от этих устройств зависит успешный результат испытания, то же самое испытание повторяют три раза, используя два дополнительных образца, при этом, если испытание не завершается успешно, цель должна разрываться одинаковым образом. Вместо этого испытание можно повторить, переключив разрывные устройства.

В то же время защитные электронные цепи, от которых зависит успешный результат испытания, должны рассматриваться как функция, важная для безопасности, и отвечать требованиям 18.8 при PL = а. В случае срабатывания настраиваемого пользователем ограничителя температуры испытание проводят с самой невыгодной настройкой ограничителя температуры, после чего повторяют испытание с этой настройкой на двух дополнительных образцах.

#### L.18.204 Аккумуляторы, кроме литий-ионных, — перезаряд

Аккумуляторы, образованные элементами, кроме литий-ионных, должны выдерживать небрежный перезаряд без риска пожара или взрыва.

## ГОСТ IEC 62841-1-2014

*Соответствие проверяют следующим испытанием.*

*Аккумулятор заряжают током в 10 раз выше тока пятиминутной разрядки  $C_5$  для аккумулятора емкостью 1,25 ч. При этом не должно быть пожара или взрыва. Допускается вентиляция элементов.*

## L.19 Механические опасности

L.19.201 Не допускается возможность установки съемной или отдельной аккумуляторной батареи с обратной полярностью.

*Соответствие проверяют осмотром.*

## L.19.202 Испытание давления в корпусе литий-ионного аккумулятора

*Данный пункт относится только к литий-ионным аккумуляторам.*

*Корпус литий-ионных аккумуляторов должен иметь конструкцию, обеспечивающую выпуск газов, образующихся в результате вентиляции.*

*Соответствие проверяют осмотром по а) или испытанием по б):*

*а) общая площадь сечения отверстий в корпусе, беспрепятственно выпускающих газы, должна составлять  $20 \text{ мм}^2$  или больше; или*

*б) корпус испытывают следующим образом.*

*Подают  $21 \text{ мл} \pm 10 \%$  воздуха при исходном давлении  $2070 \text{ кПа} \pm 10 \%$  через диафрагму диаметром  $(2,87 \pm 0,05) \text{ мм}$  в корпус машины со встроенным аккумулятором или в корпус съемной или отдельной аккумуляторной батареи. Давление в корпусе должно упасть не более  $70 \text{ кПа}$  за  $30 \text{ с}$ . Для выполнения требований данного стандарта не должно наблюдаться разрыва корпуса. Можно подавать дополнительный объем не более  $3 \text{ мл}$  к объему корпуса для компенсации сдвижений испытательной установки.*

## L.20 Механическая прочность

*Данный пункт применим только в случае, когда исполнение машины предусматривает непосредственное присоединение к сети или к неизолированному источнику питания.*

L.20.201 При присоединенном аккумуляторе аккумуляторные машины и аккумуляторные батареи должны обладать достаточной механической прочностью и должны быть выполнены таким образом, чтобы выдерживать возможное небрежное обращение.

*Соответствие проверяют испытаниями по 20.2 и L.20.202.*

*После этого испытания аккумуляторная машина и аккумуляторная батарея не должны подвергаться пожару или взрыву и должны отвечать требованиям L.9, L.19, L.28.1 и L.18.201 г) и L.28.201.*

*Кроме того, после ударных испытаний по L.20.202 на литий-ионные аккумуляторы распространяются следующие требования:*

- напряжение аккумулятора при разомкнутой цепи не должно быть ниже  $90 \%$  напряжения, измеренного непосредственно перед испытанием;
- аккумулятор должен показать нормальные разрядку и зарядку после испытания;
- не должно быть повреждения вентиляции элемента, нарушающего соответствие L.21.202.

L.20.202 На ручные машины распространяется L.20.202.1. На переносные машины распространяется L.20.202.2.

L.20.202.1 Аккумуляторную ручную машину с любой съемной аккумуляторной батареей подвергают трехкратному сбрасыванию на бетонную поверхность с высоты  $1 \text{ м}$ . При трехкратном сбрасывании машину испытывают в трех самых невыгодных положениях. При этом самая низкая точка машины должна быть на высоте  $1 \text{ м}$  над бетонной поверхностью. Съемные принадлежности при проведении этого испытания не устанавливаются.

*Для аккумуляторных машин со съемными или отдельными аккумуляторными батареями испытание повторяют еще три раза, не прикрепляя аккумуляторную батарею к машине. Для каждой серии и трех сбрасываний допускается использовать новые образцы. Съемные принадлежности при проведении этого испытания не устанавливаются.*

*Кроме того, для съемных или отдельных аккумуляторных батарей испытание повторяют еще три раза отдельно для аккумуляторных батарей.*

*При наличии оговоренных насадок, смонтированных по 8.14.2, испытание повторяют с каждой насадкой или с каждым сочетанием насадок, смонтированных на отдельном образце машины с установленной отдельной аккумуляторной батареей.*

L.20.202.2 Наносят удары по аккумуляторной переносной машине, установленной в своем нормальном рабочем положении с любыми прикрепленными съемными аккумуляторными батареями, гладким стальным шаром диаметром  $(50 \pm 2) \text{ мм}$  весом  $(0,55 \pm 0,03) \text{ кг}$ . Если по части машины удары можно наносить сверху, шар сбрасывают из состояния покоя для удара по детали. В противном случае шар подвешивают за шнур и отпускают для падения из состояния покоя как маятник для удара об испытываемое место машины. В любом случае перемещение шара по вертикали составляет  $(1,3 \pm 0,1) \text{ м}$ .

*Допускается переход кожуха в разобранное состояние, если его можно снова собрать для исправного функционирования.*

Деформация кожуха или любой части допускается, если эта часть может восстановить свою первоначальную форму.

Допускается повреждение машины или части системы привода, кроме кожуха, если машина не пригодна для нормальной эксплуатации.

Кроме того, для съемных или отдельных аккумуляторных батарей массой больше или равной 3 кг испытания повторяют отдельно для аккумуляторных батарей.

Кроме того, для отдельных съемных или отдельных аккумуляторных батарей с массой 3 кг аккумуляторная батарея должна выдерживать три сбрасывания на бетонную поверхность с высоты 1 м. Образец располагают каждый раз для получения другой точки соударения.

### L.21 Конструкция

Данный подраздел применим только в случае, когда исполнение машины предусматривает непосредственное присоединение к сети или к неизолированному источнику питания.

L.21.201 Машины не должны допускать простой установки аккумуляторов общего назначения (первичных или повторно заряжаемых).

*Соответствие проверяют осмотром.*

L.21.202 Средства вентиляции литий-ионных элементов не должны перекрываться, делая их неработоспособными, если от вентиляции зависит безопасность.

Соответствие проверяют осмотром или при наличии сомнений осмотром элементов после завершения испытания ненормальной работы по L.18.201 а), б) и с) для того чтобы удостовериться, что элементы не вентилировались любыми средствами, кроме как через вентиляцию элементов.

L.21.203 Доступные пользователю сопряжения между элементами конструкции литий-ионной аккумуляторной системы не должны выполняться на соединителях следующих типов:

- стандартные соединители сетевого ввода, кроме соединителей сетевого питания;
- цилиндрические соединители типа «гнездо – гнездо» с наружным диаметром 6,5 мм или меньше;
- телефонные вилки диаметром 3,5 мм или меньше.

*Соответствие проверяют осмотром.*

### L.22 Внутренняя проводка

Данный пункт применим только в случае, когда исполнение машины предусматривает непосредственное присоединение к сети или к неизолированному источнику питания.

### L.23 Комплектующие изделия

L.23.1.10 Настоящий подпункт стандарта распространяется только на машины, способные выполнять свою работу по назначению, когда присоединены к сети или к неизолированному источнику питания в отношении выключателей, управляющих основным рабочим средством машины.

L.23.1.10.201 Выключатели, кроме выключателей машин, упомянутых в L.23.1.10, управляющие основным рабочим средством машины, должны иметь достаточную отключающую способность.

*Соответствие проверяют выполнением 50 циклов выключателя на включение и выключение тока при заблокированном вторичном механизме полностью заряженной аккумуляторной машины, при этом каждый период «ВКЛ.» длится не более 0,5 с, а каждый период «ВЫКЛ.» длится не менее 10 с.*

После испытания выключатель питания не должен иметь электрических или механических отказов. Если выключатель работает исправно в положениях включения и выключения в конце испытания, считается, что он не имеет механических или электрических отказов.

L.23.1.10.202 Выключатели, кроме выключателей машин, упомянутых в L.23.1.10, управляющие основным рабочим средством машины, должны выдерживать без чрезмерного износа или иных вредных последствий механическую, электрическую и тепловую нагрузку, имеющую место в машине.

*Соответствие проверяют проведением 6000 циклов срабатывания на включение и выключение тока, протекающего в полностью заряженной аккумуляторной машине, работающей на холостом ходу. Выключатель срабатывает с равномерной частотой 30 срабатываний в минуту. В ходе испытания выключатель должен работать исправно. После испытания выключатель питания не должен иметь электрических или механических отказов. Если выключатель работает исправно в положениях включения и выключения в конце испытания, считается, что он не имеет механических или электрических отказов.*

L.23.201 Применяемые в машинах элементы или соответствующие аккумуляторные батареи должны соответствовать IEC 62133.

**Примечание** — Указанное выше требование испытания по IEC 62133 не относится к аккумуляторной батарее.

L.23.202 Повторно заряжаемые элементы, используемые в машинах, или соответствующие аккумуляторные батареи не должны быть на металлическом литии.

*Соответствие проверяют осмотром.*

**Примечание** — Литий-ионные элементы не являются элементами на металлическом литии.

ГОСТ IEC 62841-1-2014

**L.24 Соединение питания и внешние гибкие кабели**

L.24.1 Данный пункт также распространяется на гибкий шнур между неизолированным источником питания и машиной.

L.24.3 Данный пункт также распространяется на гибкий шнур между неизолированным источником питания и машиной.

L.24.4 Данный пункт применяется с учетом того, что гибкий шнур между неизолированным источником питания и машиной не должен быть снабжен вилкой, которая может непосредственно соединяться с сетью.

L.24.5 Данный пункт не распространяется на гибкий шнур между неизолированным источником питания и машиной.

L.24.20 Данный пункт применяется с учетом того, что гибкий шнур между неизолированным источником питания и машиной не должен быть снабжен приборным вводом, который может непосредственно соединяться с сетью.

L.24.201 Для аккумуляторных машин с отдельными аккумуляторными батареями внешний гибкий кабель или шнур должен иметь такие крепления, чтобы проводники не подвергались нагрузке, в том числе кручению, в месте соединения с машиной и были защищены от истирания.

*Соответствие проверяют осмотром.*

**L.25 Клеммы для внешних проводников**

Этот пункт не распространяется на соединительные шнуры

**L.26 Меры заземления**

Данный пункт применим только в случае, когда исполнение машины предусматривает непосредственное присоединение к сети или к неизолированному источнику питания.

**L.28 Пути токов утечки, зазоры и расстояния по изоляции**

Этот пункт стандарта применим с учетом следующего:

**L.28.1 Дополнение:**

Данный пункт применим только в случае, когда исполнение машины предусматривает непосредственное присоединение к сети или к неизолированному источнику питания. При оценке этого условия аккумуляторные батареи должны быть нормально присоединены к машине. Машину также оценивают, когда аккумуляторная батарея удалена, либо если такое удаление может быть проведено без помощи инструмента.

Между разнополярными частями, находящимися под напряжением во время зарядки, должны выдерживаться пути токов утечки и зазоры по IEC 60335-1, если превышают величины, указанные в таблице 11.

L.28.201 Пути токов утечки и зазоры не должны меньше величин, приведенных в таблице L.1. Указанные зазоры не распространяются на воздушный зазор между контактами тепловых регуляторов, устройств защиты от перегрузки, выключателей с микрозазорами и подобных устройств или на воздушный зазор между токоведущими элементами таких устройств, в которых зазоры изменяются при перемещении контактов. Пути токов утечки и зазоры также не распространяются на конструкцию элементов аккумулятора или на соединения между элементами и аккумуляторной батареей. Указанные в таблице L.1 величины не распространяются на перекрестные соединения обмоток электродвигателя.

Приведенные в таблице L.1 величины равны или больше требуемых по IEC 60664-1 в случае:

- категории превышения напряжения II;
- группы материала III;
- степени загрязнения 1 для частей, защищенных от отложения пыли, и для обмоток из лакированных или эмалированных проводов;
- степени загрязнения 3 для прочих частей;
- приложения неоднородных электрических полей.

Для разнополярных частей допускаются зазоры и пути токов утечки меньше, чем указанные в таблице L.1, если закорачивание двух частей не приводит к пуску машины.

**Примечание 1** – На риск пожара из-за указанных ниже расстояний распространяются требования 18.1.

Таблица L.1 — Минимальные пути токов утечки и зазоры между разнополярными частями

В миллиметрах

Рабочее напряжение ≤ 15 В		Рабочее напряжение > 15 В и ≤ 32 В		Рабочее напряжение > 32 В	
Путь токов утечки	Зазор	Путь токов утечки	Зазор	Путь токов утечки	Зазор
0,8 <sup>a</sup>	0,8	1,5	1,5	2,0 <sup>a</sup>	1,5

<sup>a</sup> Эти пути токов утечки несколько ниже предлагаемых по IEC 60664-1. Пути токов утечки между находящимися под напряжением частями разной полярности (рабочая изоляция) связаны только с пожароопасностью, но не с опасностью поражения электрическим током. Так как изделия, на которые распространяется стандарт IEC 62841-1, являются изделиями, находящимися под наблюдением при нормальном применении, оправданы меньшие пути токов утечки.

## ГОСТ IEC 62841-1-2014

Для деталей с опасным напряжением между ними общая сумма измеренных расстояний между каждой из этих частей и ближайшей к ней доступной поверхностью должна быть не меньше 1,5 мм для зазора и 2,0 мм для пути токов утечки.

**Примечание 2** — На рисунке L.1 приведено пояснение метода измерения.

*Соответствие проверяют измерением.*

Способ измерения путей токов утечки и зазоров приведен в приложении А.

Расстояния через пазы или отверстия в наружных частях из изоляционного материала измеряют до металлической фольги, контактирующей с доступной поверхностью, при этом фольгу зажимают в углы и подобные места посредством испытательного щупа В по IEC 61032, не заталкивая его в отверстия.

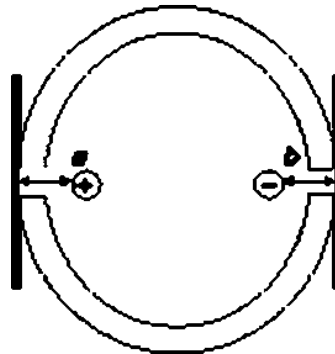
Общая сумма расстояний, измеренных между частями, работающими под опасным напряжением, и доступными поверхностями определяется измерением расстояния от каждой части до доступной поверхности. Расстояния складывают для определения общей суммы. См. рисунок L.1. При таком определении одно из расстояний должно составлять 1,0 мм или больше. См. приложение А, варианты 1 — 10.

При необходимости с целью уменьшения путей токов утечки и зазоров при измерениях прикладывают усилие в любой точке оголенных проводников и к наружной поверхности металлических корпусов.

Силу прикладывают посредством испытательного щупа В по IEC 61032, при этом значение силы составляет:

- 2 Н — для оголенных проводников;
- 30 Н — для корпусов.

Считаются доступными средства, служащие для крепления машины к опоре.



$a$  — расстояние от положительной оголенной электропроводной части до наружной поверхности, образованной фольгой, перекрывающей отверстия;  $b$  — расстояние от отрицательной оголенной электропроводной части до наружной поверхности, образованной фольгой, перекрывающей отверстия;  $a + b$  — общая сумма, указанная в L.26.201

Рисунок L.1 — Измерение зазоров

## ГОСТ IEC 62841-1-2014

Приложение ДА  
(справочное)

## Сведения о соответствии межгосударственных стандартов ссылочным международным стандартам

Таблица ДА.1

Обозначение и наименование ссылочного международного стандарта, документа	Степень соответствия	Обозначение и наименование соответствующего национального стандарта
EN 12096:1997 Вибрация механическая. Объявление и проверка значений вибрационной эмиссии	—	•
IEC 60061:2011 Цоколи и патроны ламп вместе с датчиками для контроля взаимозаменяемости и безопасности.	—	•
IEC 60065:2011 Аудио-, видеоаппаратура и аналогичная электронная аппаратура. Требования техники безопасности	IDT	ГОСТ IEC 60065—2013 Аудио-, видео- и аналогичная электронная аппаратура. Требования безопасности
IEC 60068-2-75:1997 Испытания на воздействие внешних факторов. Часть 2. Испытания. Испытание Eh: ударные испытания	—	•
IEC/TR 60083:2004 Штепсели и розетки бытового и аналогичного общего назначения, стандартизованные в странах-членах МЭК	—	•
IEC 60085:2007 Электрическая изоляция. Классификация по термическим свойствам	—	•
IEC 60127-1:1999 Миниатюрные плавкие предохранители. Часть 1. Терминология для миниатюрных плавких предохранителей и общие требования к миниатюрным плавким вставкам	IDT	ГОСТ IEC 60127-1—2010 Миниатюрные плавкие предохранители. Часть 1. Терминология для миниатюрных плавких предохранителей и общие требования к миниатюрным плавким вставкам
IEC 60127-2:2003 Предохранители миниатюрные плавкие. Часть 2. Трубочные плавкие вставки	IDT	ГОСТ IEC 60127-2—2013 Предохранители миниатюрные плавкие. Часть 2. Трубочные плавкие вставки
IEC 60127-3:1998 Предохранители миниатюрные плавкие. Часть 3. Субминиатюрные плавкие вставки	IDT	ГОСТ IEC 60127-3—2013 Предохранители миниатюрные плавкие. Часть 3. Субминиатюрные плавкие вставки
IEC 60127-4:2005 Миниатюрные плавкие предохранители. Часть 4. Универсальные модульные плавкие вставки для объемного и поверхностного монтажа	IDT	ГОСТ IEC 60127-4—2011 Миниатюрные плавкие предохранители. Часть 4. Универсальные модульные плавкие вставки для объемного и поверхностного монтажа
IEC 60127-5:1989 Миниатюрные плавкие предохранители. Руководство по сертификации миниатюрных плавких вставок	MOD	ГОСТ 30801.5—2012 (IEC 60127-5:1989) Миниатюрные плавкие предохранители. Часть 5. Руководство по сертификации миниатюрных плавких вставок
IEC 60127-6:1994 Предохранители миниатюрные плавкие. Часть 6. Держатели предохранителей с миниатюрной плавкой вставкой	IDT	ГОСТ IEC 60127-6—2013 Предохранители миниатюрные плавкие. Часть 6. Держатели предохранителей с миниатюрной плавкой вставкой
IEC 60127-7:2013 Предохранители миниатюрные. Часть 7. Миниатюрные плавкие вставки для специальных применений	—	•

Продолжение таблицы ДА.1

Обозначение и наименование ссылочного международного стандарта, документа	Степень соответствия	Обозначение и наименование соответствующего национального стандарта
IEC 60127-10:2001 Предохранители плавкие миниатюрные. Часть 10. Руководство по эксплуатации миниатюрных плавких предохранителей	—	•
IEC 60227-1:2007 Кабели с поливинилхлоридной изоляцией на номинальное напряжение до 450/750 В включительно. Часть 1. Общие требования	IDT	ГОСТ IEC 60227-1—2011 Кабели с поливинилхлоридной изоляцией на номинальное напряжение до 450/750 В включительно. Часть 1. Общие требования
IEC 60227-2:1997 Кабели с поливинилхлоридной изоляцией на номинальное напряжение до 450/750 В включительно. Часть 2. Методы испытаний	IDT	ГОСТ IEC 60227-2—2012 Кабели с поливинилхлоридной изоляцией на номинальное напряжение до 450/750 В включительно. Часть 2. Методы испытаний
IEC 60227-3:1997 Кабели с поливинилхлоридной изоляцией на номинальное напряжение до 450/750 В включительно. Часть 3. Кабели без оболочки для стационарной прокладки	IDT	ГОСТ IEC 60227-3—2011 Кабели с поливинилхлоридной изоляцией на номинальное напряжение до 450/750 В включительно. Часть 3. Кабели без оболочки для стационарной прокладки
IEC 60227-4:1992 Кабели с поливинилхлоридной изоляцией на номинальное напряжение до 450/750 В включительно. Часть 4. Кабели в оболочке для стационарной прокладки	IDT	ГОСТ IEC 60227-4—2011 Кабели с поливинилхлоридной изоляцией на номинальное напряжение до 450/750 В включительно. Часть 4. Кабели в оболочке для стационарной прокладки
IEC 60227-5:1997 Кабели с поливинилхлоридной изоляцией на номинальное напряжение до 450/750 В включительно. Часть 5. Гибкие кабели (шнуры)	IDT	ГОСТ IEC 60227-5—2011 Кабели с поливинилхлоридной изоляцией на номинальное напряжение до 450/750 В включительно. Часть 5. Гибкие кабели (шнуры)
IEC 60227-6:1985 Кабели с поливинилхлоридной изоляцией на номинальное напряжение до 450/750 В включительно. Часть 6. Лифтовые кабели и кабели для гибких соединений	IDT	ГОСТ IEC 60227-6—2011 Кабели с поливинилхлоридной изоляцией на номинальное напряжение до 450/750 В включительно. Часть 6. Лифтовые кабели и кабели для гибких соединений
IEC 60227-7:1995 Кабели с поливинилхлоридной изоляцией на номинальное напряжение до 450/750 В включительно. Часть 7. Кабели гибкие экранированные и неэкранированные с двумя или более токопроводящими жилами	IDT	ГОСТ IEC 60227-7—2012 Кабели с поливинилхлоридной изоляцией на номинальное напряжение до 450/750 В включительно. Часть 7. Кабели гибкие экранированные и неэкранированные с двумя или более токопроводящими жилами
IEC 60238:1998 Патроны резьбовые для ламп	IDT	ГОСТ IEC 60238—2012 Патроны резьбовые для ламп
IEC 60245-1:2003 Кабели с резиновой изоляцией на номинальное напряжение до 450/750 В включительно. Часть 1. Общие требования	IDT	ГОСТ IEC 60245-1—2011 Кабели с резиновой изоляцией на номинальное напряжение до 450/750 В включительно. Часть 1. Общие требования
IEC 60245-2:1994 Кабели с резиновой изоляцией на номинальное напряжение до 450/750 В включительно. Часть 2. Методы испытаний	IDT	ГОСТ IEC 60245-2—2011 Кабели с резиновой изоляцией на номинальное напряжение до 450/750 В включительно. Часть 2. Методы испытаний
IEC 60245-3:1994 Кабели с резиновой изоляцией на номинальное напряжение до 450/750 В включительно. Часть 3. Кабели с нагревостойкой кремнийорганической изоляцией	IDT	ГОСТ IEC 60245-3—2011 Кабели с резиновой изоляцией на номинальное напряжение до 450/750 В включительно. Часть 3. Кабели с нагревостойкой кремнийорганической изоляцией
IEC 60245-4:1994 Кабели с резиновой изоляцией на номинальное напряжение до 450/750 В включительно. Часть 4. Шнуры и гибкие кабели	IDT	ГОСТ IEC 60245-4—2011 Кабели с резиновой изоляцией на номинальное напряжение до 450/750 В включительно. Часть 4. Шнуры и гибкие кабели



## ГОСТ IEC 62841-1-2014

Продолжение таблицы ДА.1

Обозначение и наименование ссылочного международного стандарта, документа	Степень соответствия	Обозначение и наименование соответствующего национального стандарта
IEC 60245-5:1994 Кабели с резиновой изоляцией на номинальное напряжение до 450/750 В включительно. Часть 5. Лифтовые кабели	IDT	ГОСТ IEC 60245-5—2011 Кабели с резиновой изоляцией на номинальное напряжение до 450/750 В включительно. Часть 5. Лифтовые кабели
IEC 60245-6:1994 Кабели с резиновой изоляцией на номинальное напряжение до 450/750 В включительно. Часть 6. Кабели для электродной дуговой сварки	IDT	ГОСТ IEC 60245-6—2011 Кабели с резиновой изоляцией на номинальное напряжение до 450/750 В включительно. Часть 6. Кабели для электродной дуговой сварки
IEC 60245-7:1994 Кабели с резиновой изоляцией на номинальное напряжение до 450/750 В включительно. Часть 7. Кабели с нагревостойкой этиленвинилацетатной резиновой изоляцией	IDT	ГОСТ IEC 60245-7—2011 Кабели с резиновой изоляцией на номинальное напряжение до 450/750 В включительно. Часть 7. Кабели с нагревостойкой этиленвинилацетатной резиновой изоляцией
IEC 60245-8:1998 Кабели с резиновой изоляцией на номинальное напряжение до 450/750 В включительно. Часть 8. Шнуры для областей применения, требующих высокой гибкости	IDT	ГОСТ IEC 60245-8—2011 Кабели с резиновой изоляцией на номинальное напряжение до 450/750 В включительно. Часть 8. Шнуры для областей применения, требующих высокой гибкости
IEC 60252-1:2001 Конденсаторы для двигателей переменного тока. Часть 1. Общие положения. Рабочие характеристики, испытания и номинальные параметры. Требования безопасности. Руководство по установке и эксплуатации	IDT	ГОСТ IEC 60252-1—2011 Конденсаторы для двигателей переменного тока. Часть 1. Общие положения. Рабочие характеристики, испытания и номинальные параметры. Требования безопасности. Руководство по установке и эксплуатации
IEC 60252-2:2003 Конденсаторы для двигателей переменного тока. Часть 2. Пусковые конденсаторы	IDT	ГОСТ IEC 60252-2—2011 Конденсаторы для двигателей переменного тока. Часть 2. Пусковые конденсаторы
IEC 60309-1:2012 Вилки, розетки и соединители промышленного назначения. Часть 1. Общие требования	—	.
IEC 60309-2:2005 Вилки, розетки и соединители промышленного назначения. Часть 2. Требования по взаимозаменяемости размеров приспособлений для штырьков и контактных трубок	—	.
IEC 60309-3:1994 Вилки, розетки и штепсельные соединители промышленного назначения. Часть 3. Частные требования к вилкам, розеткам, соединителям и вводам электроприборов, используемым во взрывоопасных газовых средах	MOD	ГОСТ 30849.3—2002 (IEC 60309-3:1994) Вилки, штепсельные розетки и соединительные устройства промышленного назначения. Часть 3. Дополнительные требования к соединителям и вводам электроприборов, используемых во взрывоопасных газовых средах
IEC 60309-4:2006 Вилки, розетки и соединители промышленного назначения. Часть 4. Переключаемые ответвители и соединители с блокировкой и без нее	IDT	ГОСТ IEC 60309-4—2013 Вилки, розетки и соединители промышленного назначения. Часть 4. Переключаемые ответвители и соединители с блокировкой и без нее
IEC 60320-1:2001 Соединители электроприборов бытового и аналогичного общего назначения. Часть 1. Общие требования	—	.
IEC 60320-2-1:2000 Соединители электроприборов бытового и аналогичного общего назначения. Часть 2-1: Штепсельные соединители для швейных машин	—	.

Продолжение таблицы ДА.1

Обозначение и наименование ссылочного международного стандарта, документа	Степень соответствия	Обозначение и наименование соответствующего национального стандарта
IEC 60320-2-2:1998 Соединители для электроприборов бытового и аналогового общего назначения. Часть 2-2. Соединители для межсоединений бытового и аналогового оборудования	MOD	ГОСТ 30851.2.2—2002 (IEC 60320-2-2:1998) Соединители электрические бытового и аналогового назначения. Часть 2-2. Дополнительные требования к вилкам и розеткам для взаимного соединения в приборах и методы испытаний
IEC 60320-2-3:1998 Соединители электроприборов бытового и аналогового общего назначения. Часть 2-3. Соединители со степенью защиты выше IPX0	MOD	ГОСТ 30851.2.3—2012 (IEC 60320-2-3:1998) Соединители электрические бытового и аналогового назначения. Часть 2-3. Дополнительные требования к соединителям степени защиты свыше IPX0 и методы испытаний
IEC 60320-2-4:2009 Соединители электроприборов бытового и аналогового общего назначения. Часть 2-4. Соединители, работающие в зависимости от веса подключаемого прибора	—	
IEC 60335-1:2010 Приборы электрические бытового и аналогового назначения. Безопасность. Часть 1. Общие требования	—	•
IEC 60384-14:1993 Конденсаторы постоянной емкости для электронной аппаратуры. Часть 14. Групповые технические условия: Конденсаторы постоянной емкости для подавления радиопомех и подключения к питающей магистрали	—	•
IEC 60417:2002 Обозначения графические для аппаратуры.	—	•
IEC 60529:2001 Степени защиты, обеспечиваемые корпусами (Код IP)	—	•
IEC 60664-1:2007 Координация изоляции для оборудования в низковольтных системах. Часть 1. Принципы, требования и испытания	—	•
IEC 60695-2-11:2000 Испытания на пожароопасность. Часть 2-11. Основные методы испытаний раскаленной проволокой. Испытание раскаленной проволокой на воспламеняемость конечной продукции	IDT	ГОСТ IEC 60695-2-11—2013 Испытания на пожароопасность. Часть 2-11. Основные методы испытаний раскаленной проволокой. Испытание раскаленной проволокой на воспламеняемость конечной продукции
IEC 60695-2-13:2010 Испытания на пожарную опасность. Часть 2-13. Методы испытания накаливаемой/нагретой проволокой. Метод определения температуры зажигания материалов накаливаемой проволокой (ТЗНК)	IDT	ГОСТ IEC 60695-2-13—2012 Испытания на пожарную опасность. Часть 2-13. Методы испытания накаливаемой/нагретой проволокой. Метод определения температуры зажигания материалов накаливаемой проволокой (ТЗНК)
IEC 60695-10-2:2003 Испытания на пожароопасность. Часть 10-2. Чрезмерный нагрев. Испытание давлением шарика	IDT	ГОСТ IEC 60695-10-2—2013 Испытания на пожароопасность. Часть 10-2. Чрезмерный нагрев. Испытание давлением шарика
IEC 60695-11-10:2013 Испытания на пожароопасность. Часть 11-10. Пламя для испытания. Методы испытания горизонтальным и вертикальным пламенем мощностью 50 Вт	—	•
IEC 60730-1:2010 Автоматические электрические управляющие устройства бытового и аналогового назначения. Часть 1. Общие требования	IDT	ГОСТ IEC 60730-1—2011 Автоматические электрические управляющие устройства бытового и аналогового назначения. Часть 1. Общие требования

## ГОСТ IEC 62841-1-2014

Продолжение таблицы ДА.1

Обозначение и наименование ссылочного международного стандарта, документа	Степень соответствия	Обозначение и наименование соответствующего национального стандарта
IEC 60825-1:2007 Безопасность лазерных устройств. Часть 1. Классификация и требования к аппаратуре	—	•
IEC 60884-1:1994 Вилки и розетки бытового и аналогичного назначения. Часть 1. Общие требования.	MOD	ГОСТ 30988.1-2002 (IEC 60884-1-94) Соединители электрические штепсельные бытового и аналогичного назначения. Часть 1. Общие требования и методы испытаний
IEC 60884-2-1:2006 Вилки и розетки бытового и аналогичного назначения. Часть 1. Общие требования	—	•
IEC 60884-2-2:1989 Вилки и розетки бытового и аналогичного назначения. Часть 2. Частные требования к штепсельным розеткам для бытовых приборов	MOD	ГОСТ 30988.2.2-2012 (IEC 60884-2-2:1989) Соединители электрические штепсельные бытового и аналогичного назначения. Часть 2-2. Дополнительные требования к розеткам для приборов и методы испытаний
IEC 60884-2-3:2006 Вилки и розетки бытового и аналогичного назначения. Часть 2-3. Частные требования к штепсельным розеткам с выключателем без блокировки для стационарных установок	—	•
IEC 60884-2-4:1993 Соединители электрические штепсельные бытового и аналогичного назначения. Часть 2. Дополнительные требования к вилкам и розеткам для системы БСНН и методы испытаний	MOD	ГОСТ 30988.2.4-2003 (IEC 60884-2-4:1993) Соединители электрические штепсельные бытового и аналогичного назначения. Часть 2. Дополнительные требования к вилкам и розеткам для системы БСНН и методы испытаний
IEC 60884-2-5:1995 Вилки и розетки бытового и аналогичного назначения. Часть 2. Частные требования к переходникам	MOD	ГОСТ 30988.2.5-2012 (IEC 60884-2-5:1995) Соединители электрические штепсельные бытового и аналогичного назначения. Часть 2-5. Дополнительные требования к переходникам (адаптерам) и методы испытаний
IEC 60884-2-6:1997 Вилки и розетки бытового и аналогичного назначения. Часть 2-6. Частные требования к штепсельным розеткам, снабженным выключателем, с блокировкой для стационарных электроустановок	MOD	ГОСТ 30988.2.6-2012 (IEC 60884-2-6:1997) Соединители электрические штепсельные бытового и аналогичного назначения. Часть 2-6. Дополнительные требования к розеткам с выключателями с блокировкой для стационарных установок и методы испытаний
IEC 60884-2-7:2013 Вилки и штепсельные розетки для бытовых и аналогичных цепей. Часть 2-7. Частные требования к комплектам удлинительных шнуров	—	•
IEC 60906-1:2009 Вилки и штепсельные розетки по системе IEC бытового и аналогичного назначения. Часть 1. Вилки и штепсельные розетки на 16 А 250 В переменного тока	—	•
IEC 60990:1999 Методы измерения токов при прикосновении и токов защитного проводника	—	•
IEC 60998-2-1:2002 Соединительные устройства для низковольтных цепей бытового и аналогичного назначения. Часть 2-1. Дополнительные требования к соединительным устройствам с резьбовыми зажимами, используемыми в качестве отдельных узлов	IDT	ГОСТ IEC 60998-2-1-2013 Соединительные устройства для низковольтных цепей бытового и аналогичного назначения. Часть 2-1. Дополнительные требования к соединительным устройствам с резьбовыми зажимами, используемыми в качестве отдельных узлов

Продолжение таблицы ДА.1

Обозначение и наименование ссылочного международного стандарта, документа	Степень соответствия	Обозначение и наименование соответствующего национального стандарта
IEC 60998-2-2:2002 Соединительные устройства для низковольтных цепей бытового и аналогичного назначения. Часть 2-2. Дополнительные требования к соединительным устройствам с безвинтовыми зажимами, используемыми в качестве отдельных узлов	IDT	ГОСТ IEC 60998-2-2—2013 Соединительные устройства для низковольтных цепей бытового и аналогичного назначения. Часть 2-2. Дополнительные требования к соединительным устройствам с безвинтовыми зажимами, используемыми в качестве отдельных узлов
IEC 60999-1:1999 Устройства соединительные. Медные электропровода. Требования безопасности к винтовым и безвинтовым зажимам. Часть 1. Общие и частные требования к зажимам для проводов сечением от 0,2 мм <sup>2</sup> до 35мм <sup>2</sup> (включительно)	MOD	ГОСТ 31602.1—2012 (IEC 60999-1:1999) Соединительные устройства. Требования безопасности к контактным зажимам. Часть 1. Требования к винтовым и безвинтовым контактным зажимам для соединения медных проводников с номинальным сечением от 0,2 до 35 мм <sup>2</sup>
IEC 61000-4-2:2008 Электромагнитная совместимость. Часть 4-2. Методики испытаний и измерений. Испытание на невосприимчивость к электростатическому разряду	MOD	ГОСТ 30804.4.2—2013 (IEC 61000-4-2:2008) Совместимость технических средств электромагнитная. Устойчивость к электростатическим разрядам. Требования и методы испытаний
IEC 61000-4-4:2004 Электромагнитная совместимость. Часть 4-4. Методы испытаний и измерений. Испытание на невосприимчивость к быстрым переходным процессам и всплескам	MOD	ГОСТ 30804.4.4—2013 (IEC 61000-4-4:2004) Совместимость технических средств электромагнитная. Устойчивость к наносекундным и импульсным помехам. Требования и методы испытаний
IEC 61000-4-5:2005 Электромагнитная совместимость. Часть 4-5. Методы испытаний и измерений. Испытания на устойчивость к микросекундным импульсам большой энергии	IDT	ГОСТ IEC 61000-4-5—2014 Электромагнитная совместимость. Часть 4-5. Методы испытаний и измерений. Испытания на устойчивость к микросекундным импульсам большой энергии
IEC 61000-4-6:2008 Электромагнитная совместимость. Часть 4-6. Методики испытаний и измерений. Защищенность от помех по цепи питания, наведенных радиочастотными полями	—	
IEC 61000-4-11:2004 Электромагнитная совместимость. Часть 4-11. Методики испытаний и измерений. Кратковременные понижения напряжения, короткие отключения	MOD	ГОСТ 30804.4.11—2013 (IEC 61000-4-11:2004) Совместимость технических средств электромагнитная. Устойчивость к провалам, кратковременным прерываниям и изменениям напряжения электропитания. Требования и методы испытаний
IEC 61032:1997 Защита людей и оборудования, обеспечиваемая оболочками. Щупы испытательные	IDT	ГОСТ IEC 61032—2002 Защита людей и оборудования, обеспечиваемая оболочками. Щупы испытательные
IEC 61058-1:2008 Выключатели для электроприборов. Часть 1. Общие требования	IDT	ГОСТ IEC 61058-1—2012 Выключатели для электроприборов. Часть 1. Общие требования
IEC 61210:1993 Устройства присоединительные. Зажимы плоские быстросоединяемые для медных электрических проводников. Требования безопасности	IDT	ГОСТ IEC 61210—2011 Устройства присоединительные. Зажимы плоские быстросоединяемые для медных электрических проводников. Требования безопасности

## ГОСТ IEC 62841-1-2014

Продолжение таблицы ДА.1

Обозначение и наименование ссылочного международного стандарта, документа	Степень соответствия	Обозначение и наименование соответствующего национального стандарта
IEC 61540:1997 Электроаппаратура вспомогательная. Переносные устройства защиты от токов замыкания на землю без встроенной максимальной токовой защиты бытового и аналогичного назначения	MOD	ГОСТ 31603—2012 (IEC 61540:1997) Устройства защитного отключения переносные бытового и аналогичного назначения, управляемые дифференциальным током, без встроенной защиты от сверхтоков (УЗО-ДП). Общие требования и методы испытаний
IEC 61558-1:2009 Безопасность силовых трансформаторов, блоков питания, электрических реакторов и аналогичных изделий. Часть 1. Общие требования и методы испытаний	IDT	ГОСТ IEC 61558-1—2012 Безопасность силовых трансформаторов, блоков питания, электрических реакторов и аналогичных изделий. Часть 1. Общие требования и методы испытаний
IEC 61558-2-4:1997 Трансформаторы силовые, блоки питания и аналогичные изделия. Безопасность. Часть 2. Частные требования к изолирующим трансформаторам общего назначения	—	•
IEC 61558-2-6:2009 Безопасность трансформаторов, источников питания электрических реакторов и аналогичных изделий. Часть 2-6. Дополнительные требования и методы испытаний безопасных разделительных трансформаторов и источников питания с безопасными разделительными трансформаторами	IDT	ГОСТ IEC 61558-2-6—2012 Безопасность трансформаторов, источников питания электрических реакторов и аналогичных изделий. Часть 2-6. Дополнительные требования и методы испытаний безопасных разделительных трансформаторов и источников питания с безопасными разделительными трансформаторами
IEC 61558-2-16:2009 Безопасность преобразователей, реакторов, блоков питания и аналогичных изделий на напряжение до 1 100 В. Часть 2-16. Частные требования к блокам питания в режиме переключения и преобразователям к ним и испытания	—	•
IEC 61951-1:2001 Аккумуляторы и аккумуляторные батареи щелочные или содержащие неокислотные электролиты. Переносные индивидуальные герметичные перезаряжаемые аккумуляторы. Часть 1. Никель-кадмиевые элементы	—	•
IEC 61951-2:2003 Аккумуляторы и аккумуляторные батареи щелочные или содержащие неокислотные электролиты. Переносные индивидуальные герметичные перезаряжаемые аккумуляторы. Часть 2. Никель-гидрид металла	—	•
IEC 61960:2003 Элементы вторичные и аккумуляторные батареи, содержащие щелочные или другие неокислотные электролиты. Портативные вторичные литиевые элементы и аккумуляторные батареи	—	•
IEC 61984:2008 Соединители. Требования и испытания безопасности	—	•
IEC 62133:2002 Аккумуляторы и батареи, содержащие щелочи или другие неокислотные электролиты. Требования безопасности к портативным герметичным аккумуляторам и к батареям, состоящим из них, переносным при применении	—	•
IEC 62233:2005 Методы измерений электромагнитных полей, создаваемых бытовыми и аналогичными электрическими приборами, в части их воздействия на человека	IDT	ГОСТ EN 62233—2013 Методы измерений электромагнитных полей, создаваемых бытовыми и аналогичными электрическими приборами, в части их воздействия на человека

Продолжение таблицы ДА.1

Обозначение и наименование ссылочного международного стандарта, документа	Степень соответствия	Обозначение и наименование соответствующего национального стандарта
IEC 62471:2006 Фотобиологическая безопасность ламп и ламповых систем	—	•
IEC/TR 62471-2:2009 Фотобиологическая безопасность ламп и ламповых систем. Часть 2. Руководство по производственным требованиям, относящимся к безопасности нелазерного оптического излучения	—	•
ISO 1463:2003 Покрытия металлические и оксидные. Измерение толщины покрытия. Метод с использованием микроскопа	—	•
ISO 2178:1982 Покрытия немагнитные на магнитных подложках. Измерение толщины покрытия. Магнитный метод	MOD	ГОСТ 9.302—88 (ИСО 1463:1982, ИСО 2064:1980, ИСО 2106:1982, ИСО 2178:1982) Единая система защиты от коррозии и старения. Покрытия металлические и неметаллические неорганические. Методы контроля
ISO 2768-1:1989 Допуски общие. Часть 1. Допуски на линейные и угловые размеры без указания допусков на отдельные размеры	MOD	ГОСТ 30893.1—2002 (ИСО 2768-1:89) Основные нормы взаимозаменяемости. Общие допуски. Предельные отклонения линейных и угловых размеров с неуказанными допусками
ISO 3744:2010 Акустика. Определение уровней звуковой мощности и уровней звуковой энергии источников шума с использованием звукового давления. Технические методы в условиях свободного звукового поля над отражающей поверхностью	—	•
ISO 3864-2:2004 Символы графические. Цвета и знаки безопасности. Часть 2. Принципы проектирования для этикеток безопасности на изделиях	—	•
ISO 3864-3:2012 Символы графические. Цвета и знаки безопасности. Часть 3. Принципы проектирования графических символов для использования в знаках безопасности	—	•
ISO 4871:1996 Акустика. Заявленные значения шумоизлучения машин и оборудования и их проверка	MOD	ГОСТ 30691—2001 (ИСО 4871:1996) Шум машин. Заявление и контроль значений шумовых характеристик
ISO 5347-0:1987 Вибрация. Методы калибровки датчиков вибрации и удара. Часть 0. Общие положения	IDT	ГОСТ ИСО 5347-0—95 Вибрация. Методы калибровки датчиков вибрации и удара. Часть 0. Общие положения
ISO 5347-1:1987 Вибрация. Калибровка датчиков вибрации и удара. Часть 1. Первичная вибрационная калибровка методами лазерной интерферометрии	IDT	ГОСТ ИСО 5347-1—96 Вибрация. Калибровка датчиков вибрации и удара. Часть 1. Первичная вибрационная калибровка методами лазерной интерферометрии
ISO 5347-2:1993 Вибрация. Калибровка датчиков вибрации и удара. Часть 2. Первичная калибровка акселерометров ударом с использованием баллистического метода измерений	IDT	ГОСТ ИСО 5347-2—97 Вибрация. Калибровка датчиков вибрации и удара. Часть 2. Первичная калибровка акселерометров ударом с использованием баллистического метода измерений
ISO 5349-1:2001 Вибрация механическая. Измерение и оценка воздействия на человека вибрации, передаваемой через руки. Часть 1. Общие требования	MOD	ГОСТ 31192.1—2004 (ИСО 5349:2001) Вибрация. Измерение локальной вибрации и оценка ее воздействия на человека. Часть 1. Общие требования

## ГОСТ IEC 62841-1-2014

Продолжение таблицы ДА.1

Обозначение и наименование ссылочного международного стандарта, документа	Степень соответствия	Обозначение и наименование соответствующего национального стандарта
ISO 5349-2:2001 Вибрация механическая. Измерение и оценка воздействия на человека вибрации, передаваемой через руки. Часть 2. Практическое руководство по измерению вибрации на рабочем месте	MOD	ГОСТ 31192.2—2005 (ИСО 5349-2:2001) Вибрация. Измерение локальной вибрации и оценка ее воздействия на человека. Часть 2. Требования к проведению измерений на рабочих местах
ISO 7000:2004 Графические символы, наносимые на оборудование. Перечень и сводная таблица	—	.
ISO 7010:2011 Символы графические. Цвета и знаки безопасности. Зарегистрированные знаки безопасности	—	.
ISO 7574-4:1985 Акустика. Статистические методы определения и проверки установленных значений шума, производимого машинами и оборудованием. Часть 4. Методы определения установленных значений для партий машин	—	.
ISO 8041:2005 Чувствительность человека к вибрациям. Приборы для измерения	IDT	ГОСТ ИСО 8041—2006 Вибрация. Воздействие вибрации на человека. Средства измерений
ISO 9772:2012 Пластмассы ячеистые. Определение характеристик горения мелких образцов, ориентированных в горизонтальном положении, под действием небольшого пламени	—	.
ISO 11201:1995 Акустика. Шум, издаваемый машинами и оборудованием. Измерение уровней звукового давления на рабочем месте и в других установленных точках. Технический метод в условиях свободного звукового поля над отражающей поверхностью	MOD	ГОСТ 31172—2003 (ИСО 11201:1995) Шум машин. Измерение уровней звукового давления излучения на рабочем месте и в других контрольных точках. Технический метод в существенно свободном звуковом поле над звукоотражающей плоскостью
ISO 11203:1995 Акустика. Шум, издаваемый машинами и оборудованием. Измерение уровней звукового давления на рабочем месте и в других установленных точках в зависимости от уровня звуковой мощности	MOD	ГОСТ 30720—2001 (ИСО 11203-95) Шум машин. Определение уровней звукового давления излучения на рабочем месте и в других контрольных точках по уровню звуковой мощности
ISO 12100:2010 Безопасность машин. Общие принципы конструирования. Оценка риска и снижения риска	IDT	ГОСТ ISO 12100—2013 Безопасность машин. Основные принципы конструирования. Оценка риска и снижения риска
ISO 13849-1:1999 Безопасность машин. Детали систем управления, связанные с обеспечением безопасности. Часть 1. Общие принципы проектирования	—	.
ISO 13850:2006 Безопасность машин. Аварийный останов. Принципы проектирования	—	.
ISO/TR 11690-3:1997 Акустика. Рекомендуемая практика проектирования малошумных рабочих помещений для машинного оборудования. Часть 3. Распространение звука и прогнозирование уровня шума в рабочих помещениях	—	.
ISO 16063-1:1998 Вибрация. Методы калибровки датчиков вибрации и удара. Часть 1. Общие положения	IDT	ГОСТ ISO 16063-1—2013 Вибрация. Методы калибровки датчиков вибрации и удара. Часть 1. Общие положения

Ожожание таблицы ДА.1

Обозначение и наименование ссылочного международного стандарта, документа	Степень соответствия	Обозначение и наименование соответствующего национального стандарта
ASTM B 258 Стандартные номинальные диаметры и площади поперечного сечения американских проволочных калибров сплошных круглых проводов, используемых в качестве электрических проводников	—	*
UL 989:1995 Системы маркировки	—	*
<p>* Соответствующий межгосударственный стандарт отсутствует. До его принятия рекомендуется использовать перевод на русский язык данного международного стандарта или гармонизированный с ним национальный (государственный) стандарт страны, на территории которой применяется настоящий стандарт. Информация о наличии перевода данного международного стандарта в национальном фонде стандартов или в ином месте, а также информация о действии на территории страны соответствующего национального (государственного) стандарта может быть приведена в национальных информационных данных, дополняющих данный стандарт.</p> <p><b>Примечание</b> – В настоящей таблице используются следующее условное обозначение степени соответствия стандарта:</p> <ul style="list-style-type: none"> <li>- IDT – идентичные стандарты;</li> <li>- MOD – модифицированные стандарты.</li> </ul>		



## ГОСТ IEC 62841-1-2014

## Библиография

- [1] IEC 60127-3 (Предохранители плавкие миниатюрные. Часть 3.: Микроформатные плавкие вставки) (Miniature fuses – Part 3: Sub-miniature fuse-links)
- [2] IEC 60204 (все части) (Электрооборудование промышленных машин. Безопасность) (Safety of machinery – Electrical equipment of machines)
- [3] IEC 60335 (все части) (Приборы электрические бытового и аналогичного назначения. Безопасность) (Household and similar electrical appliances – Safety)
- [4] IEC 60335-2-29 (Приборы электрические бытового и аналогичного назначения. Безопасность. Часть 2-29. Частные требования к зарядным устройствам аккумуляторных батарей) (Household and similar electrical appliances – Safety – Part 2-29: Particular requirements for battery chargers)
- [5] IEC 60335-2-45 (Приборы электрические бытового и аналогичного назначения. Безопасность. Часть 2-45. Частные требования к портативным электронагревательным инструментам и аналогичным приборам) (Household and similar electrical appliances – Safety – Part 2-45: Particular requirements for portable heating tools and similar appliances)
- [6] IEC 60601 (все части) (Электроаппаратура медицинская) (Medical electrical equipment)
- [7] IEC 60664-3 (Координация изоляции для оборудования в низковольтных системах. Часть 3. Использование покрытия, герметизации или заливки для защиты от загрязнения) (Insulation coordination for equipment within low-voltage systems – Part 3: Use of coating, potting or moulding for protection against pollution)
- [8] IEC 62281 (Первичные и вторичные литиевые аккумуляторные элементы и батареи. Безопасность во время транспортировки) (Safety of primary and secondary lithium cells and batteries during transport)

УДК 658.382:006.354

МКС 25.140.20

IDT

Ключевые слова: машины ручные, переносные и садово-огородные электрические, требования безопасности, методы испытания

Редактор С.А. Елистратова  
Технический редактор А.Б. Заварзина  
Корректор В.Г. Смолин  
Компьютерная верстка Д.Е. Першин

Сдано в набор 24.09.2015. Подписано в печать 8.10.2015. Формат 60x841/8. Гарнитура  
Ариал. Усл. печ. л. 14,88. Уч.-изд. л. 13,84. Тираж 32 экз. Заг. 3398.

Набрано в ООО «Академиздат».  
www.academizdat.com lenin@academizdat.ru

Издано и отпечатано во  
ФГУП «СТАНДАРТИНФОРМ», 123995 Москва, Грамотный пер., 4.  
www.gostinfo.ru info@gostinfo.ru