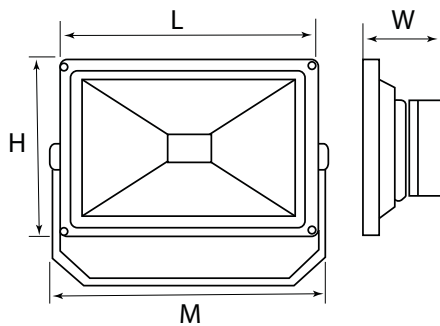


Прожекторы светодиодные СДП серии LED



Назначение

Прожекторы заливающего света серии LED со световыми диодами предназначены для работы в сетях переменного тока напряжением 220 В частоты 50 Гц. Применяются прожекторы для наружной установки (освещение или подсветки объектов, витрин, экспозиций, рекламных стендов и щитов, фасадов зданий и т. п.). Установка прожекторов может осуществляться на наружных стенах, парапетах зданий и сооружений, других ровных поверхностях.

Прожекторы изготавливаются:

- по классу защиты от поражения электрическим током: класса 1
- по степени защиты от проникновения пыли, твердых частиц и влаги IP65.

Технические характеристики

Обозначение	Значение				
	LED10W	LED20W	LED30W	LED50W	LED70W
Мощность прожектора, Вт	10	20	30	50	70
Номинальное напряжение, В	220~				
Частота сети, Гц	50				
Мощность и кол-во светодиодов	1x10 Вт	1x20 Вт	1x30 Вт	1x50 Вт	1x70 Вт
Освещенность, лм	700	1400	2100	3500	4900
Степень защиты	IP65				
Климатическое исполнение и категория применения	УЗ				

Ассортимент

Внешний вид	Артикул	Наименование	L	H	W	M	Вес, кг	Кол-во в упак., шт
	LP-SD-10W-01	LED СДП 1x10W 85-265B 700Лм 6500K	85	90	90	95	0,6	20
	LP-SD-20W-01	LED СДП 1x20W 85-265B 1400Лм 6500K	180	140	100	155	1,2	10
	LP-SD-30W-01	LED СДП 1x30W 85-265B 2100Лм 6500K	225	183	130	195	1,3	8
	LP-SD-50W-01	LED СДП 1x50W 85-265B 3500Лм 6500K	290	240	150	250	3,0	4
	LP-SD-70W-01	LED СДП 1x70W 85-265B 4900Лм 6500K	290	240	150	250	3,6	4