

Разъединитель РД(З)-35/1000 УХЛ1



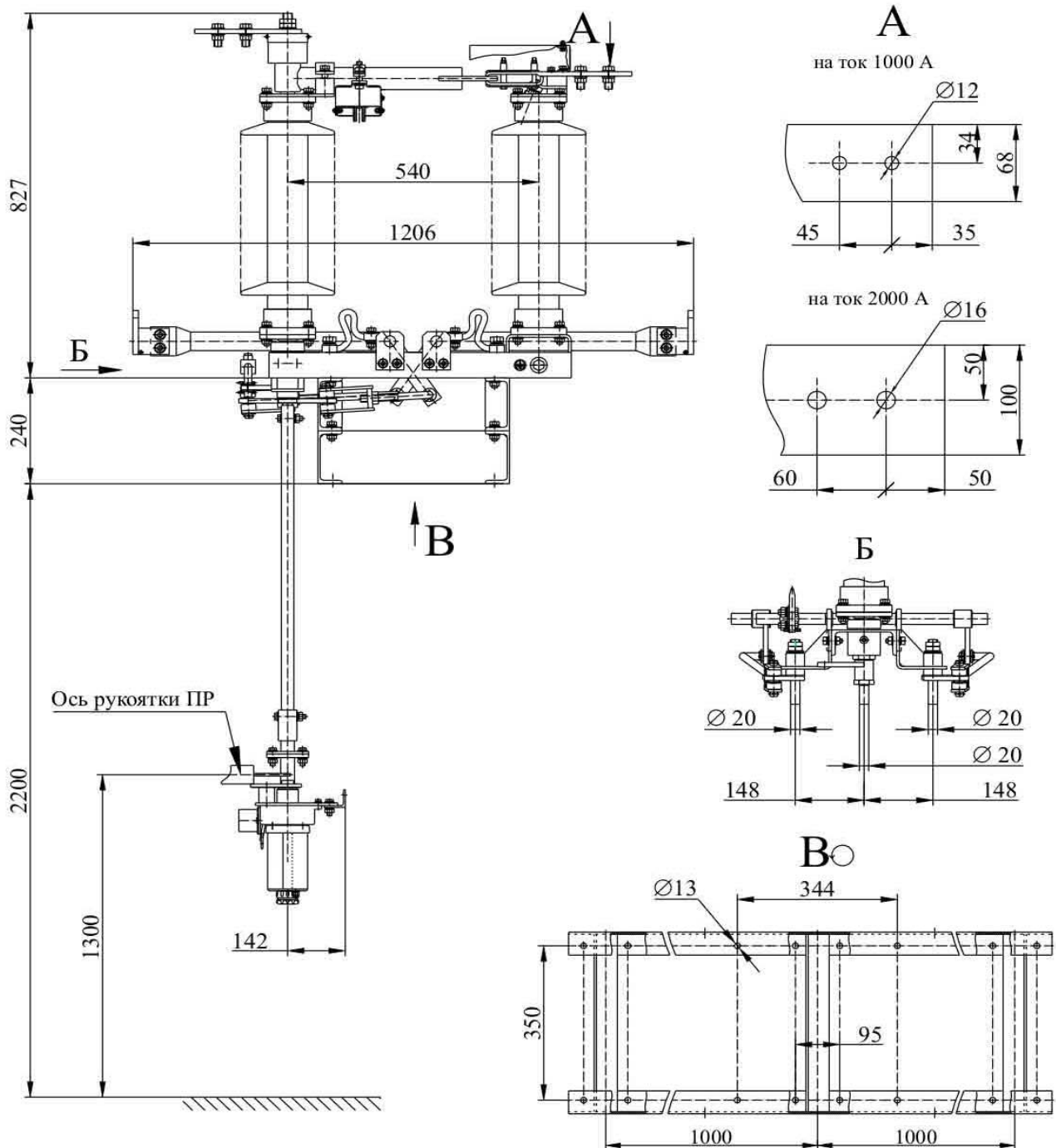
Открытое акционерное общество
"Запорожский завод
высоковольтной аппаратуры"



Двухколонковый,
горизонтально – поворотного
типа, наружной установки
предназначен для включения и
отключения обесточенных
участков электрической цепи
высокого напряжения, а также
заземление отключенных
участков с помощью
заземлителей. Изготавливается
для поставок внутри страны и
на экспорт

Тип изделия.....	РД(З)-35/1000 УХЛ1
Код ОКПО.....	31.20.10.530
ТУ.....	ТУ У 31.2 - 05755559-003:2006
№ чертежа.....	ВЛИЕ.674214.002
Номинальное напряжение, кВ.....	35
Наибольшее рабочее напряжение, кВ.....	40,5
Номинальный ток, А.....	1000; 2000
Номинальный кратковременный выдерживаемый ток (ток термической стойкости), кА.....	31,5
Наибольший пик номинального кратковременного выдерживаемого тока (ток электродинамической стойкости), кА..	80
Время протекания токов короткого замыкания	
- главных ножей.....	3
- ножей заземления.....	1
Категория внешней изоляции.....	I, II*
Количество ножей заземления.....	0; 1; 2
Номинальное напряжение цепей блокировки и сигнализации, В.....	220
Привод	
- главных ножей.....	ручной
- ножей заземления.....	ручной
Расстояние между полюсами, мм.....	1000
Примечание.....	II* - категория внешней изоляции (удельная длина пути утечки 2,25 см)

ГАБАРИТНЫЕ, УСТАНОВОЧНЫЕ И ПРИСОЕДИНИТЕЛЬНЫЕ РАЗМЕРЫ
Разъединитель
РД(З)-35/1000 УХЛ1



Украина, 69069, г. Запорожье, Днепропетровское шоссе, 13
 Телефоны для информации: (061) 220-64-09, 220-63-72, 220-63-39
<http://www.zva.zp.ua> E-mail: office@zva.zp.ua