



19438.13—75

621.365. 3(083.74)

29

19438.13-75

Low-power electronic tubes and valves.
Methods of measurement of conversion
transconductance and electrode currents
under conversion conditions

8526—64

29 1975 . 2525

01.01. 77

01.01. 82

25

:

PC 219—64.

151—12

1.

1.1.

1.2.

*

£089—71.

*

(6)

, 1975

, 2 19438.13—7S

1.3.

$$\left(\begin{matrix} - \\ * \\ = \\ 0,95 \end{matrix} \right)$$

±20% —

±15% —

$\left. \begin{matrix} / > * < 0,96 \end{matrix} \right\}$

±5% —

±10% —

0,3 ;
300 .

2.

2.1.

$$/ = f \quad - /$$

/

f_r .

2.2.

2.2.1.

/ ,

$$/ = / \sim /$$

2.2.2.

2.2.2.1.

. 1 (

).

2.2.2.2.

500 . 1 2

2.2.2.3.

1%

Z

$$/ = / - f_c .$$

f (

2.2.2.4.

1

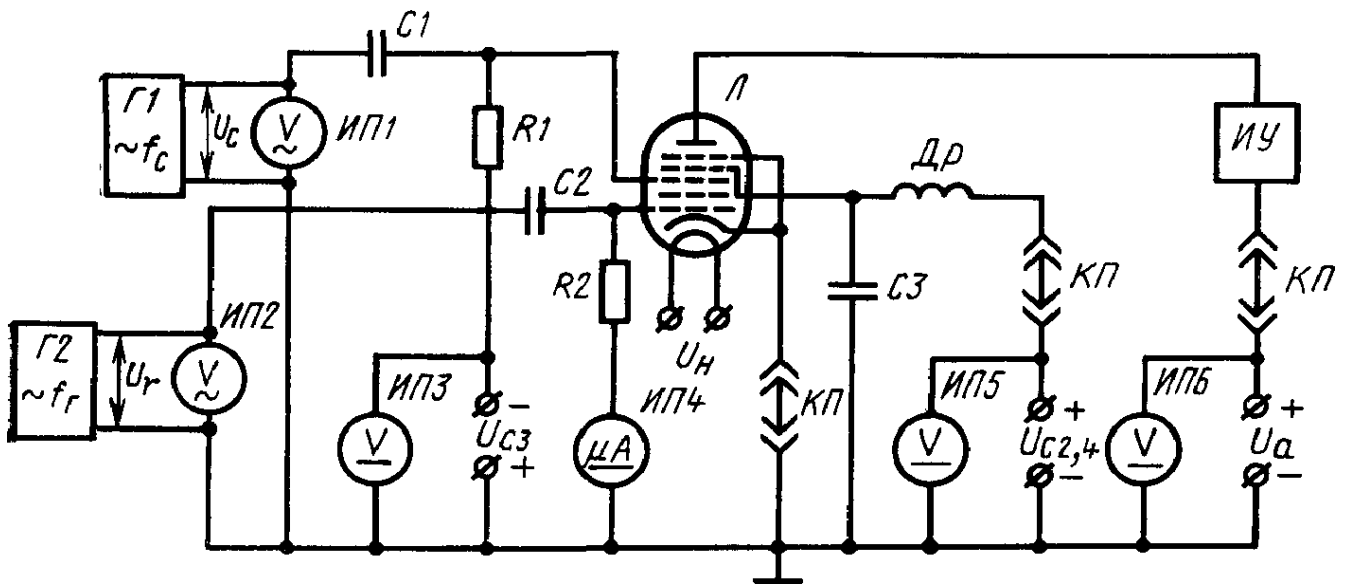
1 %.

2

2 (2)

$I, I - \dots ; 0,1 \dots 1 \pm 20\%;$

$\pm 6\%.$



$I, 2 - \dots ; R1, R2 - \dots ; C1, C2, C3 - \dots ; \dots$

. 1

2.2.2.5.

5%

2.2.3.

2.2.3.1.

«

2.2.3.2.

U_c

$0,35 \dots 0,1 / ; \dots 0,03 / ; \dots 0,03$

.4 19438,15—75

0,1 — . 0,1 / .

2.2.3.3. -

2.2.4. -

2.2.4.1. 5 /

$$\circ \sim Z_a(\omega) \quad / Q \backslash$$

t/npo — ,

Z_a — ; -

t/c — $f >$; -

2.3. (1, . -

2.3.1. -

$$f_n = f_c / f_r - f$$

2.3.2. -

2.3.2.1. -

. 2 (-

2.3.2.2.). -

1 2 -

. 2.2.2.2. -

5%. -

2.3.2.3. -

. 2.2.2.3.; 2 — -

. 2.2.2.S. -

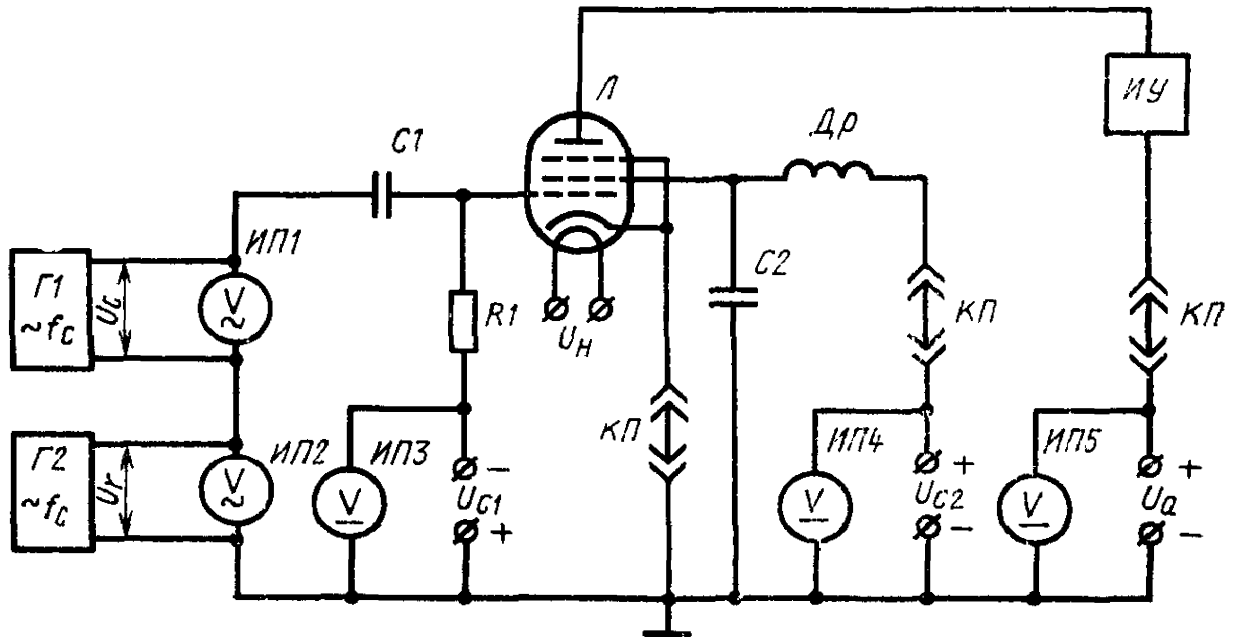
2.3.2.4. 1 -

$$C \gg 1 \quad * \quad (4)$$

f — 1, ; -

R — , -

±5%.



7, 2— ; // I, 2—
 ; I» 2- ; // - ; 77— ;
 ; // - ; 77— ;
 . 2

2.3.3.
 2.3.3.1.

2.3.3.2.

. 2.2.3.2.

2.3.3.3.

2.3.4.

2.3.4.1.

2.4.

2.4.1.

U_c

. 2.2.4.

180°.

. 6 19438.13—75

1

2.4.2.

180°

2.4.3.

2.4.3.1.

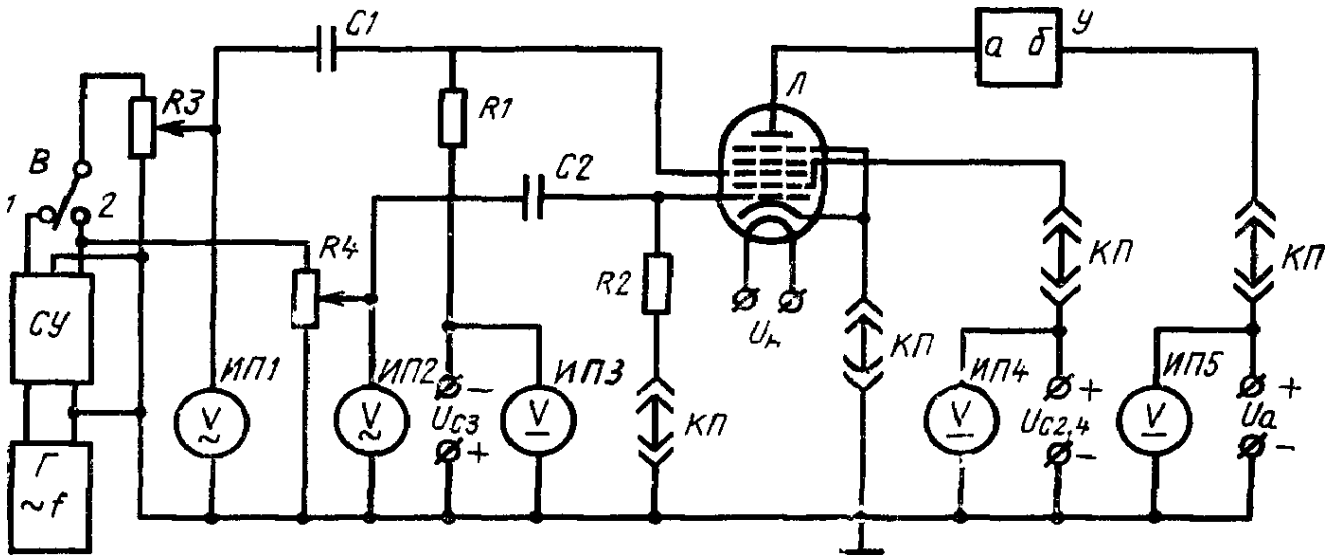
. 3 (

2.4.3.2.

50 1600 ^

1%,

« 2%.



; R3, R4— 500 ; C1, 2— 11 ; R1, R2 — 2— ; 4, 5— ;

2.4.3.3.

1 2, , -

;

• (5)

f —
 $j Ri$ —
 \wedge —

*, > •

, ; , 0,1 ±20%;

2.4.3.4.

1 ±5%.

2.

2.4.4.

2.4,4 .

2.4.4.2.

. 2.2.3.2.

2.4.4.3.

180°

1

I_2 .

$\wedge I_2$

$I-I_2-I$.

2.4.5.

2.4.5.1.

5 » /

$$\frac{I_2/I}{2V \quad 2V} ,$$

I_2 —

(

I_2 —

18(f

U —

1_3 .

3.

3.1.

-

,

-

3.2.

.

,

. 1—3.

,

,

) -

. 1—3,

(-

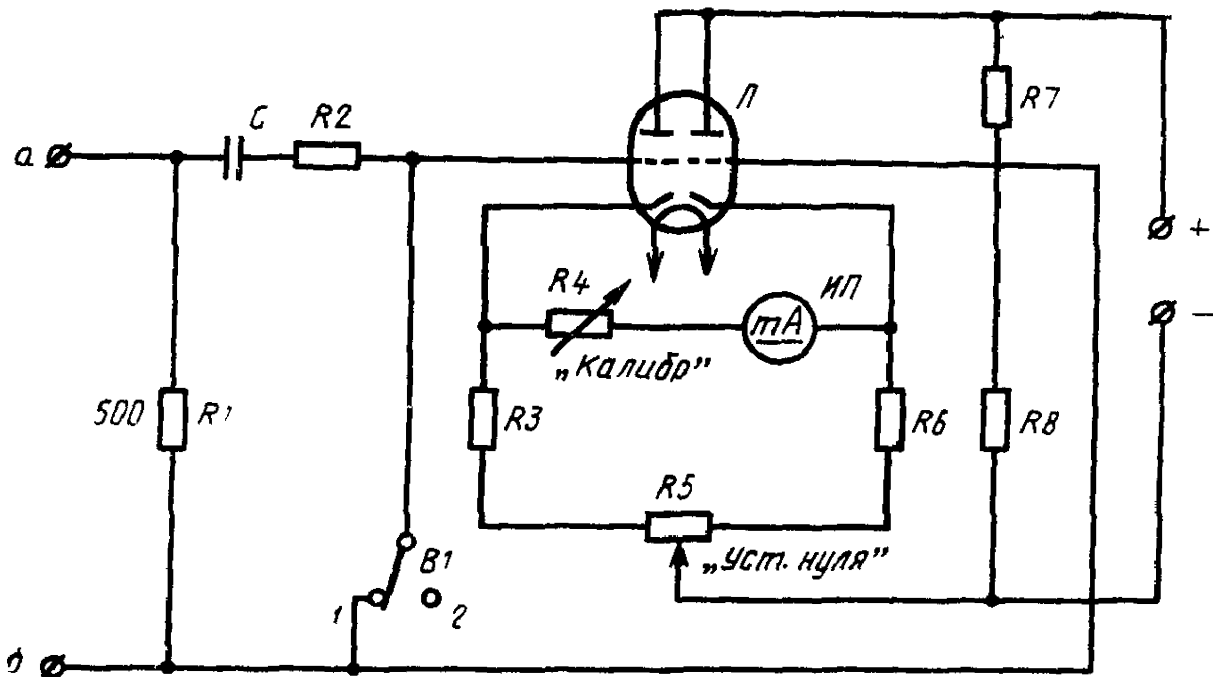
,

-

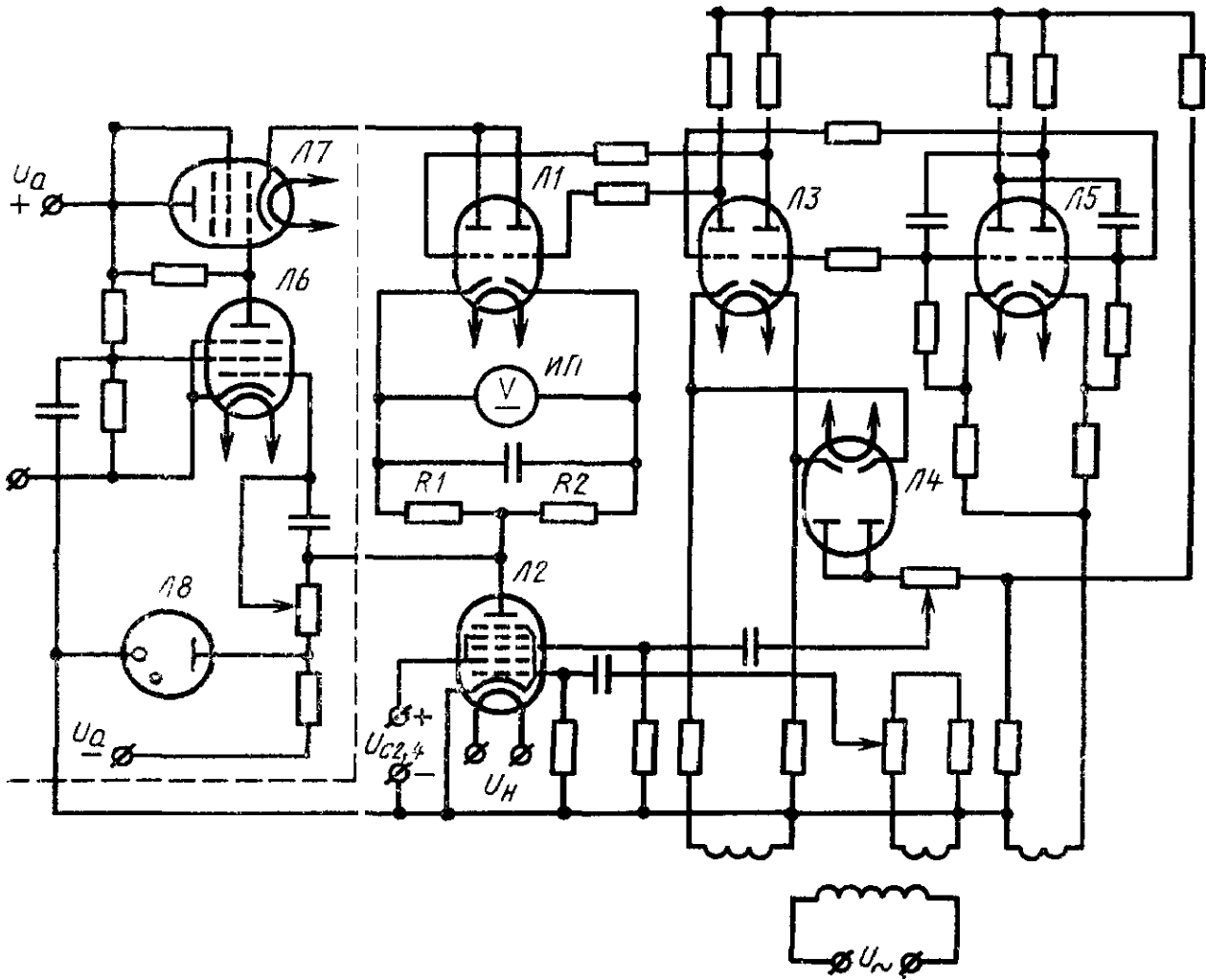
1%

,

.



1 500 (. 3),
 1 (. 3).
 500
 1 < 80°
 « . »
 1 2,
 500



$\frac{1}{2}$,
 * . ,
 ,
) .
 R1 R2
 6, 7 8 (

I 19438.13—75 .

2596

05.09.Se

01.tl.87

1,1, : 8089—71 19438.0—80,
(11 1986 .)

