



33П 1

Защита при однофазных замыканиях на землю с изолированной нейтралью 33П 1 ТУ 16-529.014-75

Защита типа 33П 1 предназначена для селективного отключения защищаемого присоединения при однофазном замыкании на землю в сетях с изолированной нейтралью напряжением от 2 до 10 кV с суммарными емкостными токами от 0,2 до 20 А при использовании кабельных трансформаторов тока нулевой последовательности (ТТНП).

Вспомогательное устройство типа ВУ 1 предназначено для защиты фазочувствительного усилителя защиты типа 33П 1 при перенапряжениях в защищаемой цепи. Вспомогательное устройство представляет собой фильтр L-С с частотой резонанса $50 \pm 2,5$ Hz. На одно устройство может быть одновременно включено до 10 защит типа 33П 1.

Условия эксплуатации

Климатическое исполнение УХЛ или О, категория размещения «4» по ГОСТ 15150-69.

Диапазон рабочих температур окружающего воздуха от минус 40 до плюс 50°С для исполнения УХЛ4 и от минус 10 до плюс 50°С для исполнения О4.

Группа механического исполнения М39 по ГОСТ 17516.1-90, при этом вибрационные нагрузки в диапазоне частот от 5 до 100 Hz с максимальным ускорением 0,25 g.

Степень защиты оболочки защиты 33П1 IP40, а контактных зажимов для присоединения внешних проводников - IP00 по ГОСТ 14255-69. Степень защиты оболочки и выводов устройства ВУ 1 - IP00 по ГОСТ 14255-69.

Основные параметры

Номинальное напряжение питания постоянного тока защиты (Упит. ном), V	24
Номинальное напряжение цепей переменного тока защиты (3U _{о ном}), V	100
Номинальная частота переменного тока, Hz	50
Ток срабатывания защиты (3 I _о) (на входе ТТНП типа ТЗЛ) при 3U _о =3U _{о ном} и Упит. = Упит.ном, А:	
на уставке 1	0,07 0,021
на уставке 2	0,5 0,15
на уставке 3	2,0 0,6
Зона срабатывания защиты при 3U _{о ном} , Упит. ном, 3 I _о = 0,2 А на уставке 1 и при 3 I _о =2 I _{ср} на уставках 2 и 3, град	180 ⁺²⁰ -40
Угол максимальной чувствительности при тех же условиях (м.ч.), град:	
на уставке 1	90 ⁺⁴⁰ -30
на уставках 2, 3	90 ⁺²⁰ -30
Время срабатывания защиты при Упит. ном, 3U _{о ном} , м.ч. = 90 град. и двукратном токе срабатывания на всех уставках - не более, s	0,045

Технические данные

Степень отстройки защиты от третьей гармоники тока нулевой последовательности на уставке 2 при U пит. ном; 3U _о = 0 и токе 3 I _о от 0,1 до 1 А, не менее	3
Напряжение срабатывания при 2I _{ср} ; Упит. ном; м.ч. = 90 в диапазоне температур от минус 40 до плюс 40 С, V	от 20 до 40
Ток термической стойкости при Упит. ном. в течение 1 s, А	30
Длительно допустимый ток (на входе ТТНП) при Упит. = 1,2 Упит. ном; 3U _о = 0, А	20
Выходные контакты	2 переключающих
Коммутационная способность контактов защиты при напряжении от 24 до 250 V или токе до 2 А в цепях:	
- постоянного тока с постоянной времени индуктивной нагрузки не более 0,005 s, W	50
- переменного тока с коэффициентом мощности не менее 0,5, VA	300
Коммутационная износостойкость, циклы ВО	1250
Потребляемая мощность:	
- в цепи постоянного тока защиты при Упит. ном., 3U _о =0 и 3I _о =0, W, не более	0,15
- в цепи напряжения 3U _о при 3U _{о ном} ., Упит. = 0 и 3I _о = 0, VA, не более	3
- в цепи 3 I _о на входе защиты при Упит. ном., 3U _{о ном} и м.ч. = 90, VA, не более, на уставках:	
- 1-й при 3I _о = 0,07 А	3 10 ⁻⁶
- 2-й при 3I _о = 0,5 А	400 10 ⁻⁶
- 3-й при 3I _о = 2,0 А	10000 10 ⁻⁶

Конструктивное исполнение по способу присоединения внешних проводников: переднее, заднее (винтом или шпилькой)

Габаритные размеры, мм, не более:

- защиты 118 x 147 x 168
 - устройства 147 x 185 x 136

Масса, кг, не более:

- защиты 1,7
 - устройства 2,6

Таблица типоразмеров

Тип изделия	Номенклатурный номер
ЗЗП 1	01 010 001 □
ЗЗП 1 с ВУ 1	01 010 003 □

Вместо знака □ указать:

- 1 - для переднего присоединения;
- 2 - для заднего присоединения шпилькой;
- 3 - для заднего присоединения винтом.

Габаритные, установочные и присоединительные размеры защиты и устройства приведены на рисунках 1, 2, схемы подключения - на рисунках 3, 4.

Конструкция

Защита выполнена с использованием современной микроселектронной базы. Элементы схемы установлены на печатной плате. Защита размещена внутри корпуса, состоящего из основания (цоколя) и съемного прозрачного кожуха.

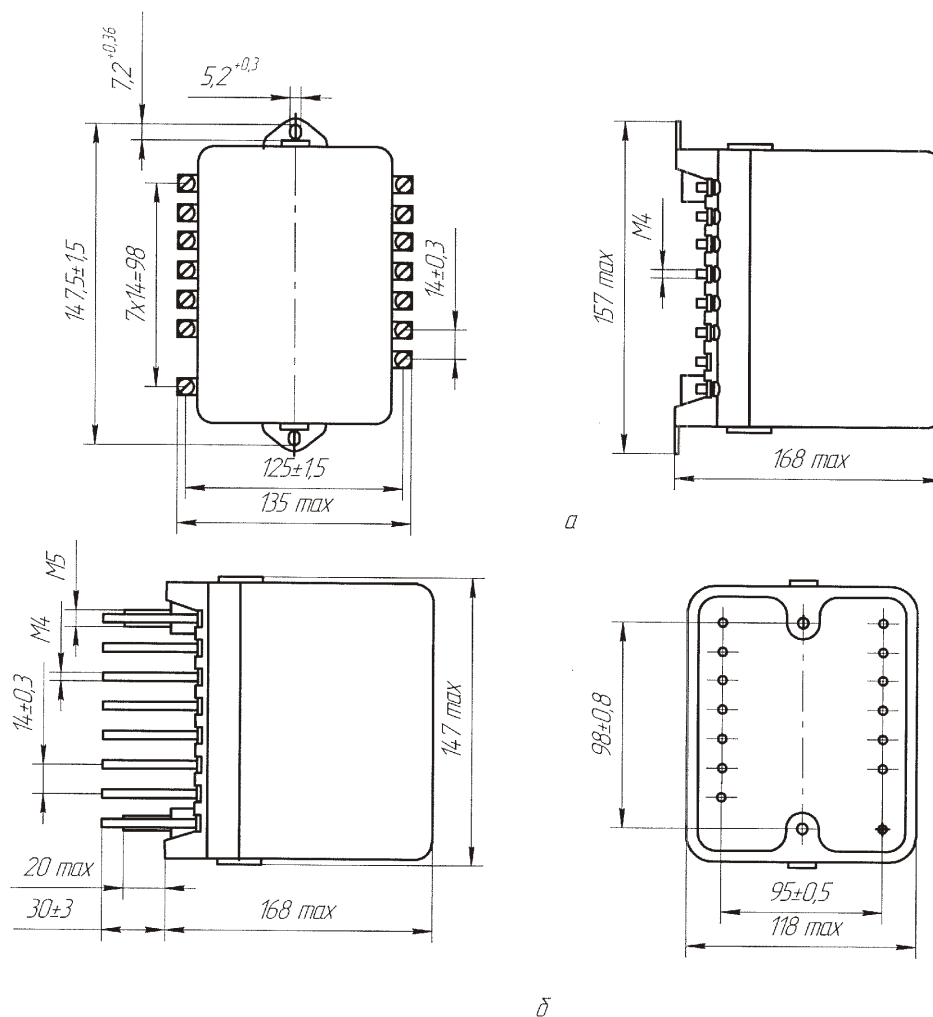


Рисунок 1 - Габаритные, установочные и присоединительные размеры защиты типа ЗЗП1
 а - переднее присоединение; б - заднее присоединение.

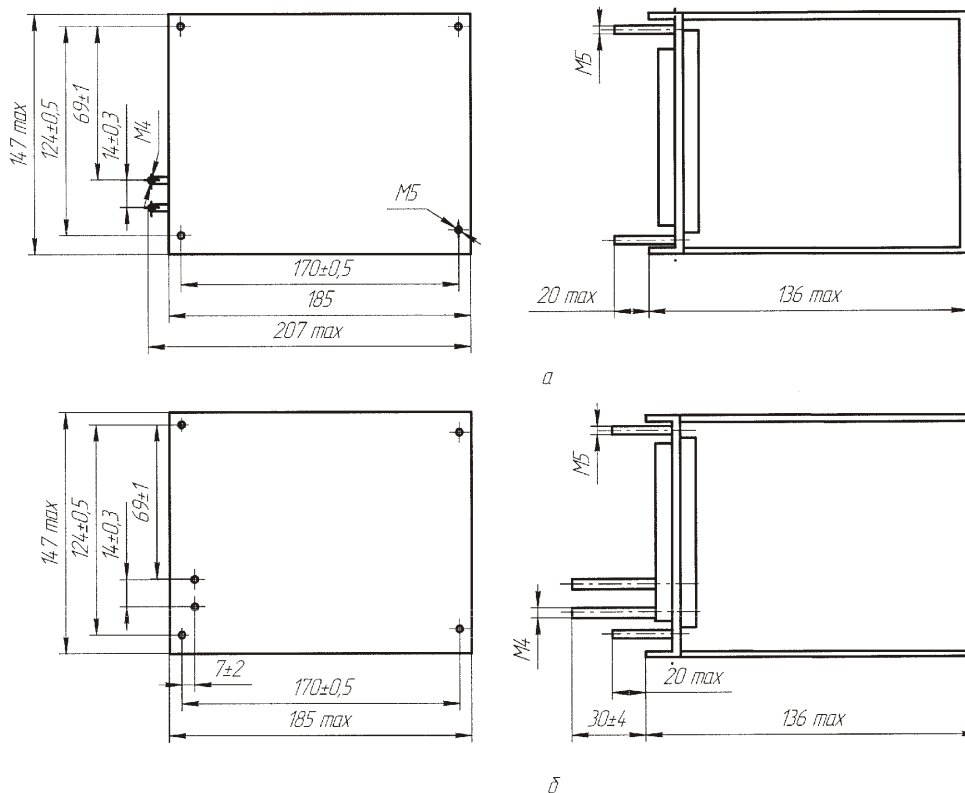


Рисунок 2 - Габаритные, установочные и присоединительные размеры вспомогательного устройства типа ВУ1. Размеры без предельных отклонений максимальные: а - переднее присоединение; б - заднее присоединение.

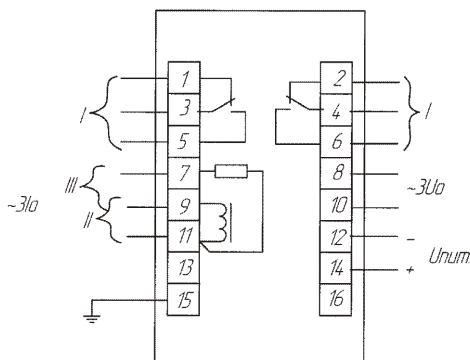


Рисунок 3 - Схема электрическая подключения защиты типа 33П1
 I - подключение к контактам выходного реле защиты;
 II - подключение к трансформатору тока нулевой последовательности (ТТНП);
 III - то же, через резистор 0,5 W (R).

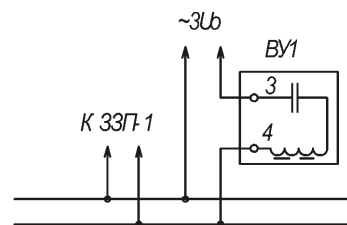


Рисунок 4 - Схема электрическая подключения вспомогательного устройства типа ВУ1.

Структура условного обозначения

33П 1 Х4

- 3 - защита;
- 3 - земляная;
- П - полупроводниковая;
- 1 - номер конструктивной модификации;
- Х4 - климатическое исполнение (УХЛ, 0) и категория размещения (4) по ГОСТ 15150-69.

Структура условного обозначения вспомогательного устройства

ВУ 1 Х4

- В - вспомогательное;
- У - устройство;
- 1 - номер конструктивной модификации;
- Х4 - климатическое исполнение (УХЛ, 0) и категория размещения (4) по ГОСТ 15150-69.

При заказе необходимо указать:

- обозначение типа защиты или устройства;
- климатическое исполнение и категорию размещения (УХЛ4 или О4);
- вид присоединения внешних проводников: переднее или заднее винтом или шпилькой;
- номер технических условий.