

()

INTERSTATE COUNCIL FOR STANDARDIZATION, METROLOGY AND CERTIFICATION
(ISC)

30804.4.4-2013
(IEC 61000-4-4:2004)

[**P 51317.4.4-2007**
(**61000-4-4:2004**)]

(IEC 61000-4-4:2004, MOD)



2014

30804.4.4—2013

1.0—92 «
 1.2—2009 «
 1 « - « »
 30 «
 2 ()
 3 (-
 25 2013 . 55-)

(3> > 004-97	(316) 004—97	
	AM BY KG RU TJ UZ	

4
 2013 . Ne 403-

22
 30804.4.4—2013 (IEC 61000-4-4:2004)
 1 2014 .

5
 IEC 61000-4-4:2004 Electromagnetic compatibility (EMC) —Part 4-4: Testing and measurement techniques — Electrical fast transient/burst immunity test ().
 4-4.

IEC 61000-4-11:2004 77 «
 IEC 77 «
 IEC 61000-4-4:2004 () IEC 61000-4-14:1995
 1 (2000) 2 (2001)
 ().

1.5—2001 (3.6).

(MOD).

51317.4.4—2007 (61000-4-4:2004)

6

30804.4.4—2013

1	1
2	1
3	2
4	3
5	3
6	3
6.1	3
6.2	/	5
6.3	6
7	6
7.1	6
7.2	,	6
7.3	,	7
8	8
8.1	9
8.2	9
9	9
10	10
	()	17
	()	18
	()	19
	20

30804.4.4-2013

IEC 61000

- 1. (,), , :
 - 2. ; , ,
 - 3. ; (,);
 - 4. ;
 - 5. ;
 - 6. ;
 - 9. .
- IEC 61000*4-4:2004 / IEC 61000*4-4:1995.
- 4-4 IEC 61000.

Федеральное агентство
по техническому регулированию
и метрологии

Федеральное агентство
по техническому регулированию
и метрологии

Федеральное агентство
по техническому регулированию
и метрологии

30804.4.4—2013
(IEC 61000-4-4:2004)
[51317.4.4—2007
(61000-4-4:2004)]

Electromagnetic compatibility of technical equipment, immunity to nanosecond impulsive disturbance.
Requirements and test methods

— 2014—01—01

1

5) (—) , ()

— 8 (1)

-
-
-
-
-
-

2

30372—95

2 6.1.2 6.2.2

4

5

1.

1—

1	0.5	5 100	0.25	5 100
2	1	5 100	0.5	5 100
3	2	5 100	1	S 100
4	4	S 100	2	5 100
>				

X—

1
100

5

2
. 8

6

6.1.2 6.2.2.

6.1

1.

R_m

50

50

3

30804.4.4—2013

- ;
- ;
- ;
- ;
- ;
- ;
- ;

1000 —

0,25 4 ;

50 —

0,125 2 .

..... ;

..... .50 ;

..... 10 ±20% ;

..... , 2. ±20%;

..... :

{ . 2)..... 15 ±20% 5 .

0.75 ±20% 100 ;

(. 2).... 300 ±20%:

50 $t, -5 \pm 30\%$.

(— 50%). $U - 50 \pm 30\%$

(. 3); 2. ±10%

1000 0 $t, -5 \pm 30\%$,

50%). $t_a - 50 ($

-15 +100)(

(. 2 2. ±20%

2);

50 ±2%. 1000 ±2%

£6 .

— :

— :

6.1.2

50 1000 .

3 400 .

1000 . 8

2
 $[V_p(50)]$.
 $[0.5 V_p ($
 $)] \pm 10\%$.
 $[V_p(1000)]$.
 $() \pm 20\%$.

2 —

	()	(1000 >000),	1^(50 .	
0.25	0.25	0.24	0.125	5 100
0.5	0.5	0.45	0.25	5 100
1	1	0.95	0.5	5 100
2	2	1.9	1	5 100
4	4	3.6	2	5 100

1
 $V_a ($
 1000
 2
 50
 1000
 $V_e(1000)$
 $1000/1050 ($
 5%
 $V_p(100Q)$

6.2
 $(-)$
 4

6.2.1
 $6.2.2$
 33
 $6.2.2$

6.1.2
 4
 50

130%
 50
 10%
 90%
 50%
 50
 130%
 $\pm 10\%$
 5

$($
 10%
 (2)

30804.4.4—2013

6.3

,
 ,
 (,), ,
 0.1 1 2.
 ,
 5.
 :

..... 100 1000 ;
 4 40 ;
 5 (1/50).

/
 / 6.2

7

8 :
 • , ;
 • ,

().

7.1

(. 6):
 - ;
 - (/);
 • ;
 •

7.2

7.2.1

,
 8.1.

(0.1 ± 0.01) (. 7).

(0,1 ± 0,01) (. 7).

)
 0.25 ;
 0,65 .

11 .

30804.4.4-2013

0,1

(,) 0,5 0,1

/

0,5

(0,5 ± 0,05)
(0,5 ± 0,05)

0.1

7 8. 8

7.2.2

7.2.2.1

9.

100

33

33

7.2.2.2

7 9.

7.2.2.3

33 (. ()
11).

7.3

30804.4.4—2013

7.3.1
7.3.1.1

11.
1 1

7.2.1.

(0,510.05)

« »

33

7.3.1.2

7.3.2

(12).

100

13.

5.

8

- ;
- ;
- ;

8.1

8.1.1 8.1.2.
8.1.1

• ; *

• ; -

• ; -

8.1.2

• ; -

8.2 220 "

• ;

• ;

• ; () ;

• ;

• ; 1 1

— 10 , 10 .

• ;

• ;

• ; () ;

• ;

9

• ;

• ;

• ;

• ;

• ;

A) ;

B) ;

30804.4.4—2013

C)

D)

8

10

6

•

•

•

•

•

•

•

•

•

•

•

•

•

•

•

•

•

•

•

•

•

•

•

•

•

•

•

•

•

•

•

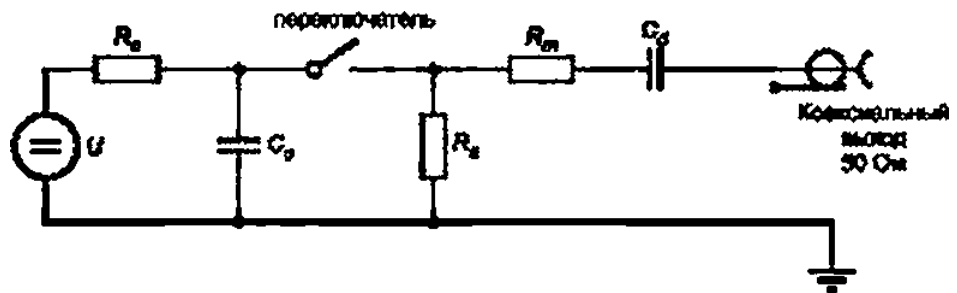
•

•

•

•

•



V—

: R_1 —

: —

: < —

: , —

, R_1 —

1—

10

Uk

^

»» 0



0,76

1

|

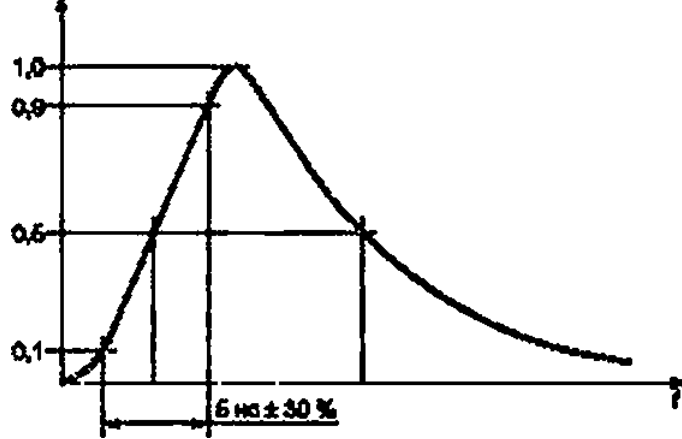
» tmm

300 0

1

2—

напряжению



3—

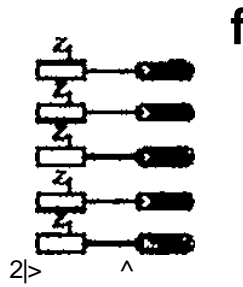
50

*

wenpommew ; | ~ -

<

tewpoeei



JL

^«» 4

..)—

. N *-

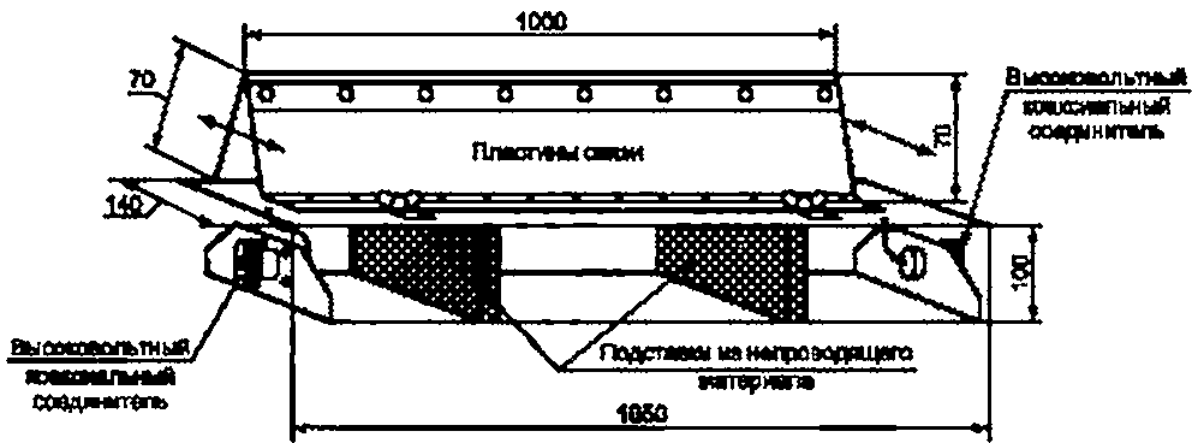
: PC —

, 2, —

4—

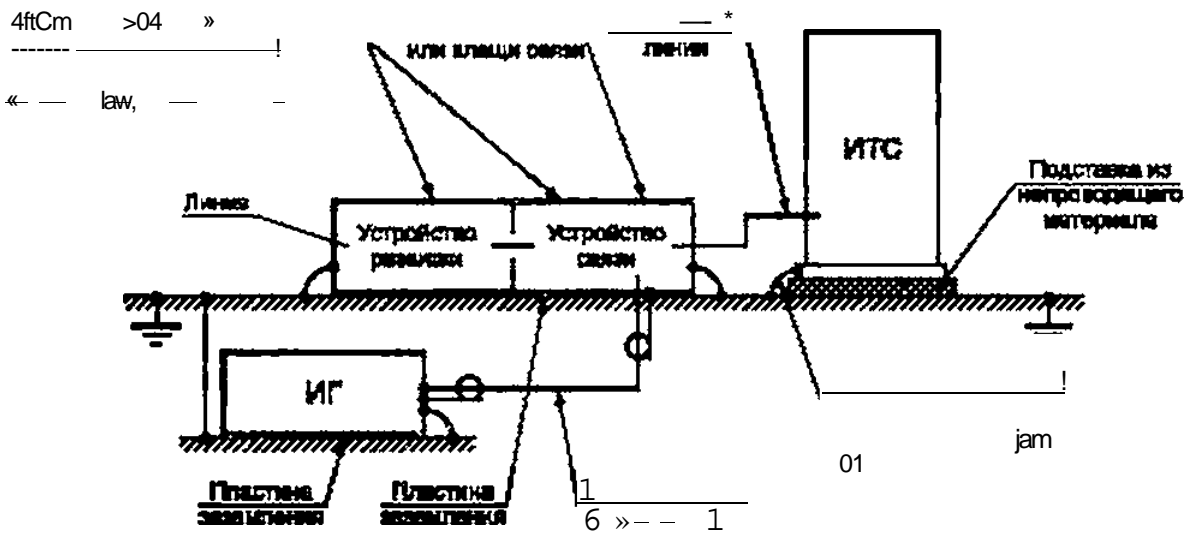
<

30804.4.4—2013

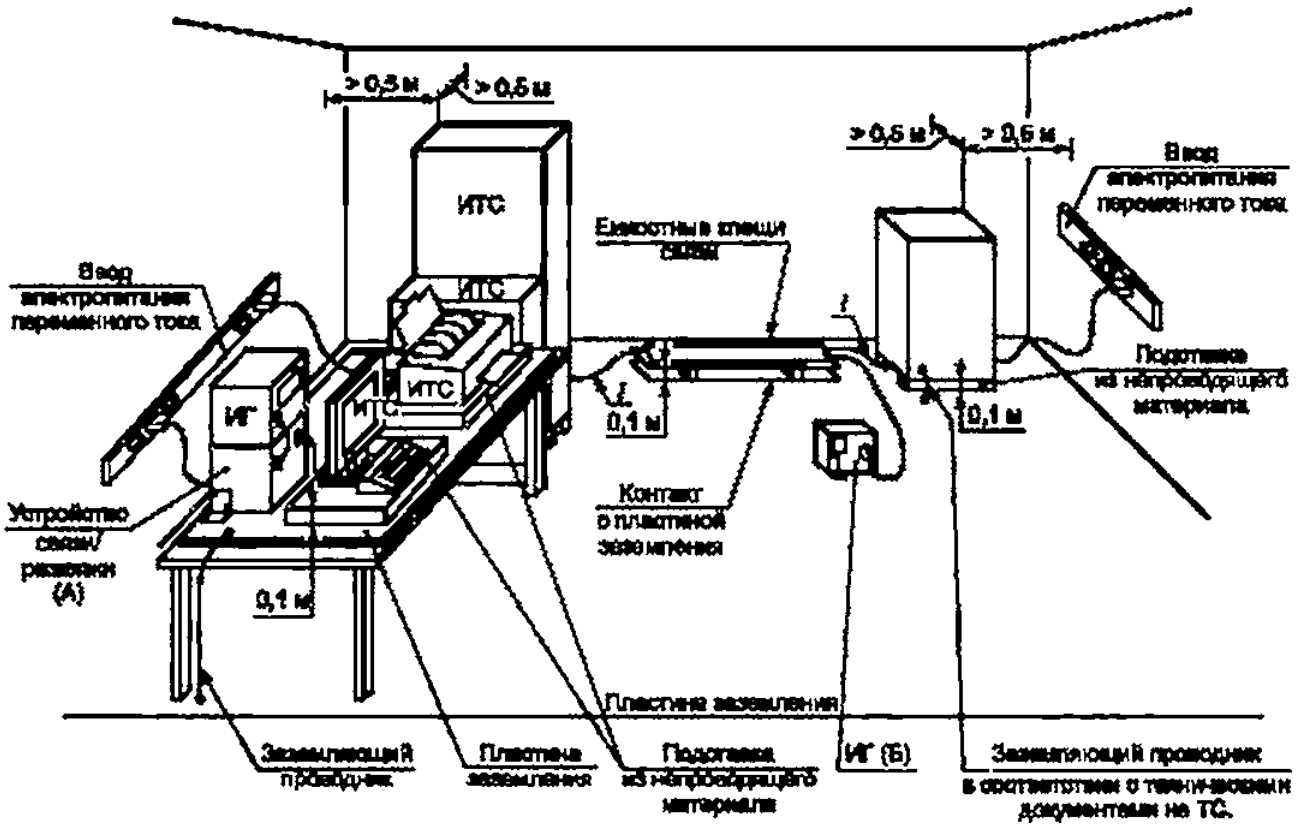


0.5

5—



6—

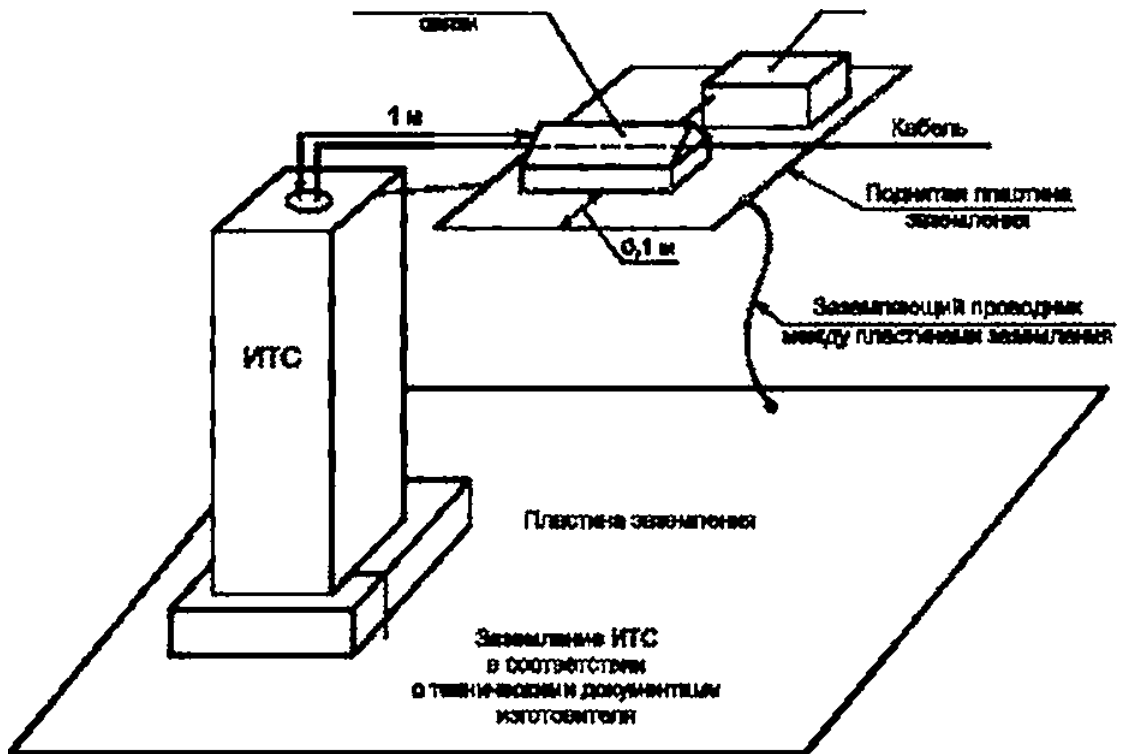


(0.5 ± 0.05)

7—

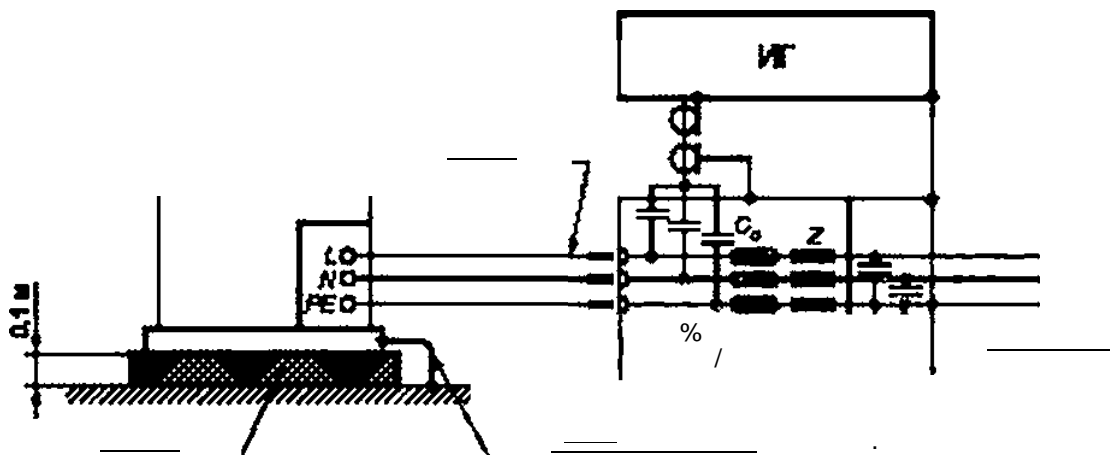
()

30804.4.4—2013



10

6—



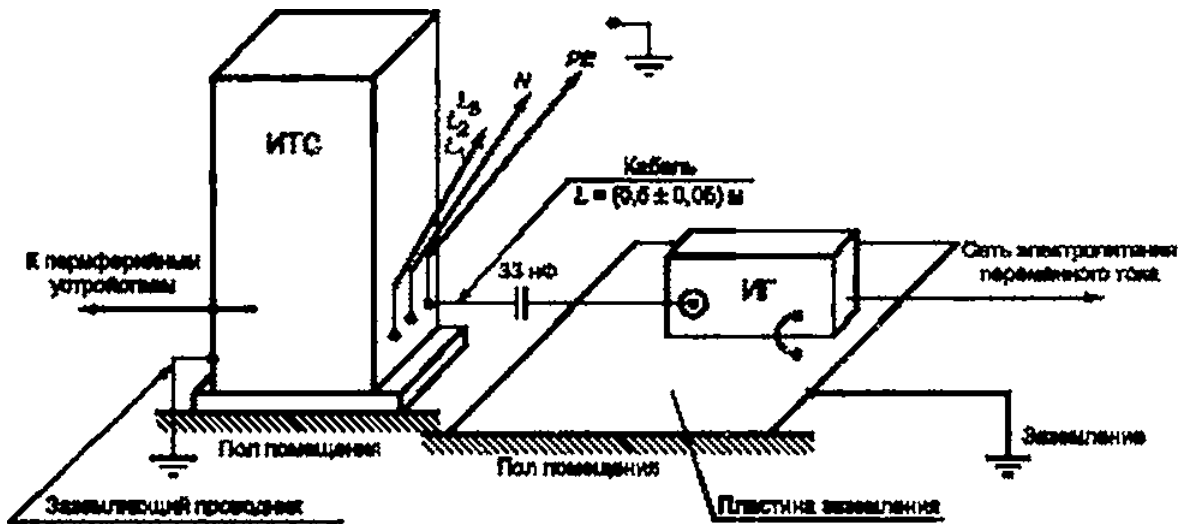
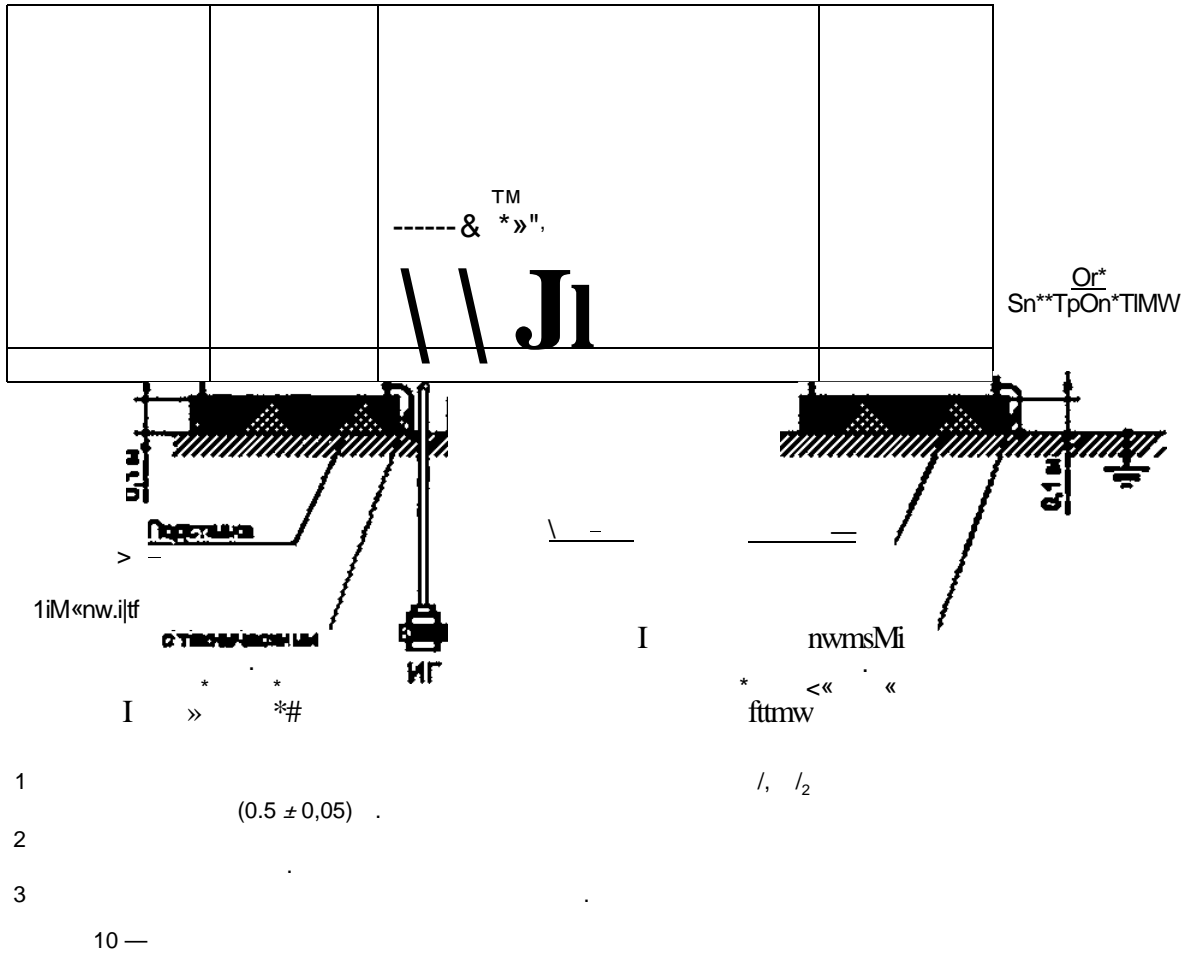
* »

1

1

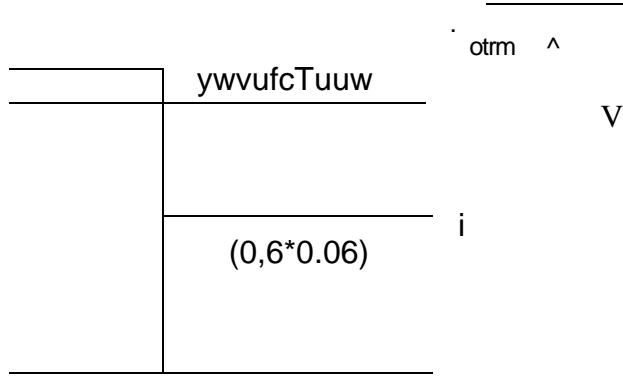
9—

14



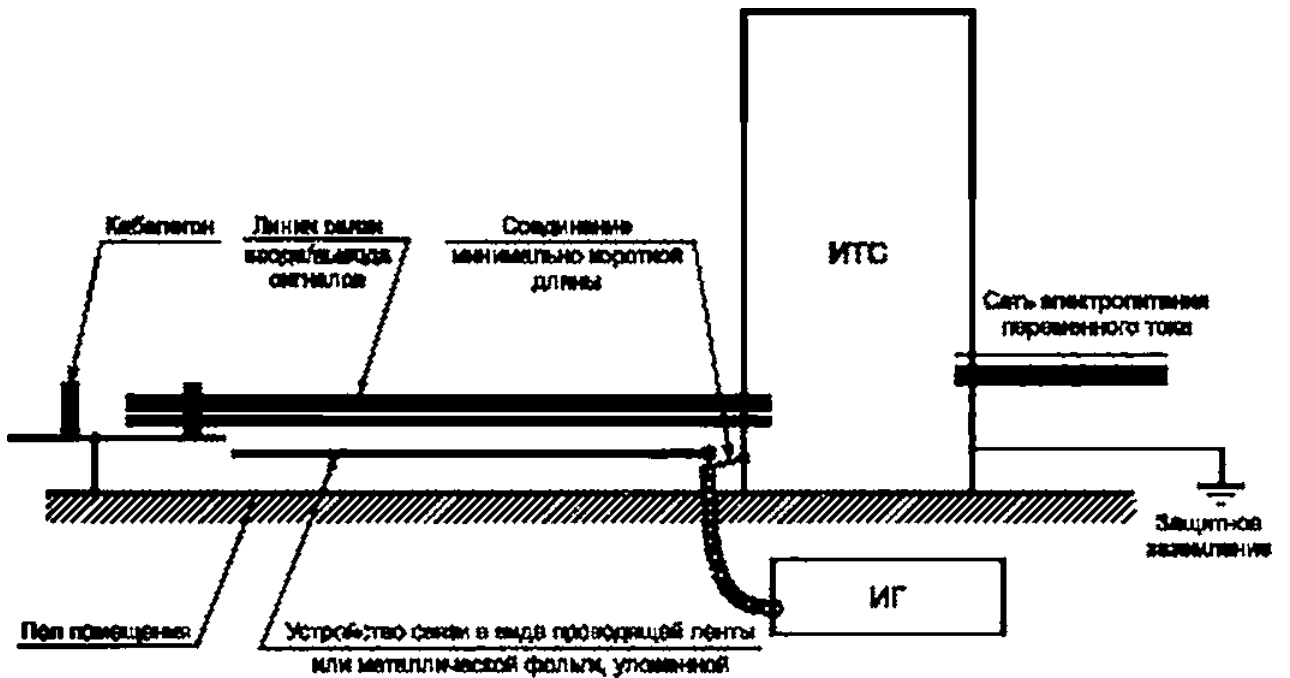
» ?

30804.4.4—2013



2,—

1 .
12—



13—

()

.1

.2

.4

.5

.6

0.75

75 —

2

100

30804.4.4—2013

()

5.

a) 1.

-
-
-

()

1.

b) 2.

-
-
-

():

2.

c) 3.

-
-
-
-

():

()

3.

d)

-
-
-
-

) 5.

500

30804.4.4-2013

()

.1

IEC 60050-161:1990 161.	- -	30372—95 -
— 8 • — :		

30804.4.4—2013

[1] IEC GUIDE 107,2009

[2] IEC 61000-4-4:1995

4.

(). 4.

30804.4.4—2013

621.396/.397.001.4:006.354

33.100.20

MOD

: , , -
, , ,

- Купи

OS.03.20td

10.0d.20td.

60-84 /

. . . 3.26.

. . . 2,75. 67 . . *. 698

« . . . »: 123995 , . . . d.
www.gostmlo.nj inlo^goslmfo iu