

2.6. УСТРОЙСТВА ПЛАВНОГО ПУСКА ВЫСОКОВОЛЬТНЫХ ЭЛЕКТРОДВИГАТЕЛЕЙ серии УПП ВЭ

Сертификат соответствия ССВЭ RU.M064.H.00859

Устройство УППВЭ обеспечивает плавный пуск высоковольтных синхронных и асинхронных двигателей насосов, компрессоров, вентиляторов, воздуходувок и др. производственных механизмов. Плавный пуск высоковольтного электродвигателя достигается за счет формирования заданного темпа нарастания напряжения на двигателе от нуля до номинального значения.

Система управления плавным пуском устройства УППВЭ позволяет осуществлять плавный, либо прямой пуск выбранного двигателя под управлением контроллера. При этом исключаются аварийные ситуации, связанные с ошибочными действиями персонала при пуске и остановке высоковольтного устройства УППВЭ.

Применение шкафа УППВЭ дает следующие преимущества:

- значительно уменьшается пусковой ток двигателя (в 3-4 раза);
- существенно снижаются динамические нагрузки на подшипниках двигателя и в кинематике механизмов, работающих с данным двигателем;
- улучшаются условия эксплуатации электротехнического оборудования (двигателей, трансформаторов, коммутационных аппаратов и др.);
- существенно снижаются потери электроэнергии в электрооборудовании при пуске двигателей;
- уменьшаются просадки напряжения в сети при пуске двигателей;
- экономия электроэнергии за счет рационального использования энергоемкого оборудования;
- повышение надежности и срока службы оборудования;
- увеличение количества допустимых пусков.

В устройстве реализованы следующие основные виды защит:

Срабатывание защит и другие неполадки в системе отображаются на встроенном ЖКИ экране устройства УППВЭ.

- максимально-токовая;
- от затынувшегося пуска двигателя;
- от обрыва фазы управляющей сети;
- от понижения напряжения сети;
- от исчезновения вентиляции в шкафу УППВЭ;
- от перенапряжений на тиристорах.



Технические характеристики:

Род тока.....переменный, трехфазный
 Номинальное напряжение, кВ.....6,3; 10,5
 Номинальный ток устройства, А.....400 - 1600
 Частота, Гц.....50
 Диапазон мощностей запускаемых двигателей, МВт.....0,2 - 12,5
 Пределы ограничения пускового тока.....(1 - 4) Ином дв
 Напряжение питания вспомогательных цепей, В.....~ 3 x 100; ~ 3 x 380
 Регулируемое время пуска, с.....5 - 60
 Количество пусков.....до 3-х пусков подряд с последующим перерывом 15 мин.
 Степень защиты.....IP20
 Климатическое исполнение.....УХЛ4, О4
 Габаритные размеры шкафа Ш x В x Г, мм.....1500 x 2385 x 1340
 Масса, кг.....600

По специальному заказу устройства УППВЭ могут быть выполнены на другие напряжения.

Примеры заказа:

Устройство
 УППВЭ1-1100 ОУХЛ4 БКЖИ.674791.067 ТУ

Устройство
 УППВЭ1-2111 ОУХЛ4 БКЖИ.674791.067 ТУ

Условное обозначение:

УППВЭ 1 – X – X – X – X – X – УХЛ4
 1 2 3 4 5 6 7 8

1 – устройство плавного пуска высоковольтных электродвигателей
 2 – порядковый номер разработки
 3 – номинальный ток устройства, А.....400; 630; 800; 1250; 1600
 4 – номинальное напряжение устройства, кВ.....6,3; 10,5
 5 – наличие/отсутствие пульта управления.....0 – без пульта; 1 – с пультом
 6 – наличие/ отсутствие высоковольтного вакуумного выключателя.....0 – без выключателя
 1 – с выключателем
 7 – область применения.....А – на объектах АЭ
 О – на объектах общепромышленного назначения
 8 – климатическое исполнение и категория размещения ..УХЛ4 ГОСТ 15150-69 и ГОСТ 15543.1-89

Типы устройства УППВЭ

Тип устройства	Номинальные данные устройства		Наибольшая мощность устройства, МВт
	ток, А	напряжение, кВ	
УППВЭ1-XXXX ОУХЛ4	400	6 (10)	1,6 (2,5)
УППВЭ1-XXXX ОУХЛ4	630	6 (10)	2,0 (3,2)
УППВЭ1-XXXX ОУХЛ4	800	6 (10)	3,2 (5,1)
УППВЭ1-XXXX ОУХЛ4	1250	6 (10)	5,1 (8,0)
УППВЭ1-XXXX ОУХЛ4	1600	6 (10)	8,0 (12,5)

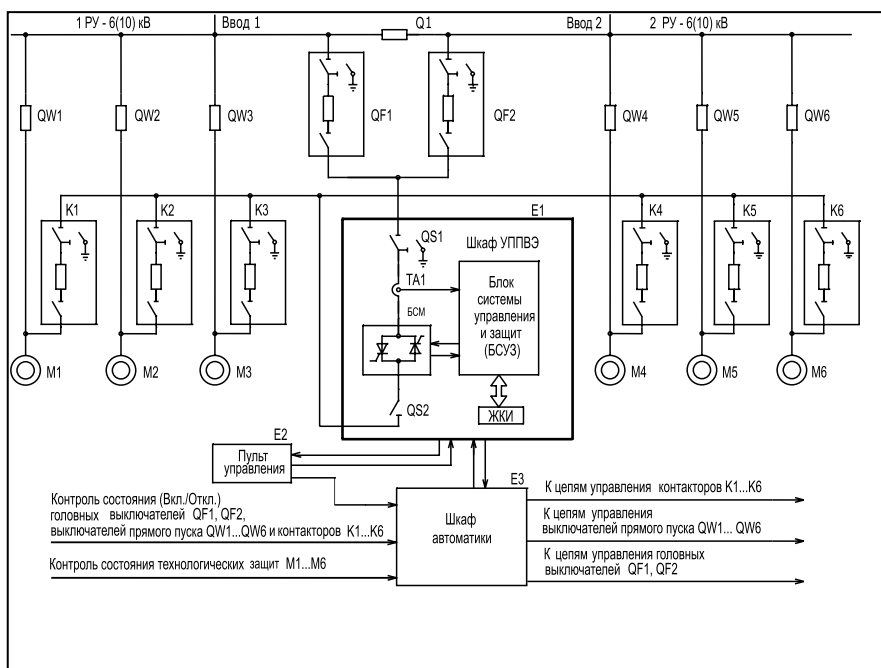
В скобках указаны данные для двигателей напряжением 10кВ. Наибольшая мощность устройства соответствует наибольшей мощности двигателя, запускаемого с кратностью пускового тока к 2, что в свою очередь соответствует номинальному току устройства.

За номинальный ток устройства УППВЭ принимается максимально допустимый ток в течение нормируемого времени пуска.

На базе устройств серии УППВЭ выпускаются системы поочередного плавного пуска группы электродвигателей (от 2 до 10 шт.), состоящие из шкафа УППВЭ, камер с высоковольтными контакторами (количество камер равно числу плавно запускаемых электродвигателей), камер с высоковольтными рабочими выключателями, шкафа автоматики и пульта управления (оператора).

При питании электродвигателей от двух вводов система поочередного плавного пуска дополняется двумя камерами с высоковольтными головными выключателями, с помощью которых шкаф УППВЭ подключается к питающим вводам.

Наибольший экономический эффект достигается внедрением системы поочередного плавного пуска группы электродвигателей одним устройством УППВЭ.



Функциональная однолинейная схема системы плавного пуска шести высоковольтных синхронных электродвигателей с питанием от двух вводов.

Q1 – секционный выключатель;
 QF1, QF2 – камеры с головным выключателем;
 K1...K6 – камеры с контактором;
 QW1...QW6 – камеры с рабочим выключателем;
 QS1, QS2 – разъединители;
 E1 – шкаф УППВЭ;
 E2 – пульт управления (исполнения 2);
 E3 – шкаф автоматики (исполнения 2);
 БСУЗ – блок силовых модулей;
 ЖКИ – экран для ввода параметров пусковой токовой диаграммы;
 ТА1 – трансформатор тока;
 M1...M6 – синхронные (асинхронные) электродвигатели.

КАТАЛОГ ПРОДУКЦИИ

При питании электродвигателей от одного ввода и при плавном пуске одного двигателя в устройство УППВЭ встраивается высоковольтный вакуумный выключатель с релейной защитой и автоматикой. В этом случае камеры с высоковольтными головными выключателями, питающими устройство УППВЭ, не устанавливаются. Защиту устройства УППВЭ и тириستоров обеспечивает микропроцессорный блок защиты встроенного высоковольтного вакуумного выключателя.

Функциональная однолинейная схема системы плавного пуска трех высоковольтных синхронных электродвигателей с питанием от одного ввода.

QF1- встроенный в устройство УППВЭ головной вакуумный выключатель;
K1...K3- камеры с контактором;
QW1...QW3 – камеры с рабочим выключателем;
QS1, QS2 – разъединители;
E1 – шкаф УППВЭ;
E2- пульт управления (исполнения 1);
E3- шкаф автоматики (исполнения 1);
БСМ – блок силовых модулей;
ЖКИ-экран для ввода параметров пусковой токовой диаграммы;
TA1 – трансформатор тока;
M1...M3 – синхронные (асинхронные) электродвигатели.

Шафы автоматики (ША)

В зависимости от требований к системе плавного пуска группы электродвигателей предусматриваются два исполнения шкафа автоматики.

Состав:

Исполнение 1. Упрощенный малогабаритный шкаф автоматики (ША) с релейной схемой автоматики. Конструктивно выполнен в виде навесного шкафа автоматики с габаритными размерами 500 x 300 x 200 мм. Количество управляемых двигателей до 3-х.

Исполнение 2. Упрощенный малогабаритный шкаф автоматики (ША) с релейной схемой автоматики. Конструктивно выполнен в виде навесного шкафа автоматики с габаритными размерами 600 x 400 x 200 мм. Количество управляемых двигателей до 6-ти.

Пульты управления (ПУ)

В зависимости от требований к системе плавного запуска группы электродвигателей предусматриваются два исполнения пульта управления.

Исполнение 1. Упрощенный малогабаритный пульт управления без канала связи с системой верхнего уровня. Конструктивно выполнен в виде навесного пульта с габаритами 420 x 400 x 280 мм для 3-х двигателей и Исполнения 2 до 6-ти двигателей.

Камера с контактором

Камера с высоковольтным вакуумным контактором или выключателем. Тип высоковольтных камер подбирается по желанию заказчика. Габариты высоковольтной камеры типа КСО-202 Ш x В x Г = 750 x 2650 x 1340 мм.

