



3839-70

3839.70**

Low-power electronic tubes.
Test methods for life cycle

3839-47

1970 . 803

27

01.01.71

25

1.

1.1.

1.2.

1.3.

: 55

12 25,

20
10 %

1.4.

1.5.

©

, 1998

*

(1998 .)

Ns 1,

1978 . (12—78)

. 2 3839-70

+5 %; ±2 % ()
1.6.

20 %.
(1).
1.7.

1.8.

1.9.

1.10. (),
1.11. *

(25+10 °).

: 70, 85, 100, 125, 155, 200 ° +%.

2.

2.L.

7428—74

15—45 ° .

2.2. ;
) ;
) ;
) ;
 2.3. ;
 500, 1000, 2000 1000 . 96, 192, 300,
 - (0) — 0,5—2 ;
 - — 96, 192, 300, 500) ; 250 ;
 - — 2 .
 ± 8 — 96 ;
 ± 12 — 96 192 . ;
 ± 24 — 192 .
 0,1 ,
 (1),
 2.4. ;
 2.5. ;
 2.6. ;
 2.7. ;
 2.8. ; 7
 2.9. ;
 (. .) .

. 4 3839-70

2.10.	,	,	-
,	,	,	-
2.11.			7428—74
.	,	,	-
.),	(,	-
	,	,	-
3.			
3.1.	,	,	-
19438.0—80	.	,	-
3.2.		,	-
.	,	,	-
3.3.		,	-
3.4.	(2,5 %.)
),	,	-
.	,	,	-
	,	,	-
(,	1).	-
3.5.		,	-
.	,	,	-
3.6.		,	-
	,	—	5 %
			10 %
3.7.		,	-
3.8.		,	-
.	,	,	-
3.9.	3.6.	,	-
(,	1).	-

3.10.

0,5 %
3.11.

30 %.

3.12.

3.13.

10

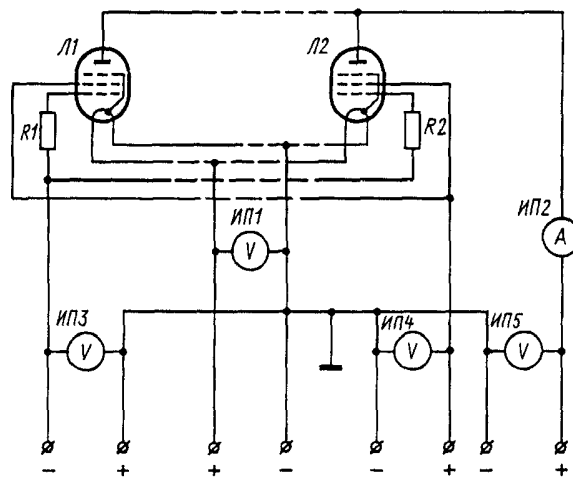
3.14.

3.15.

$\pm 5\%$.

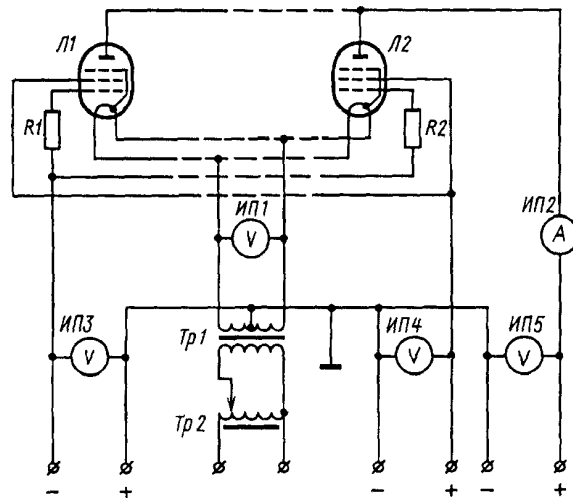
3.16.

. 1—12.

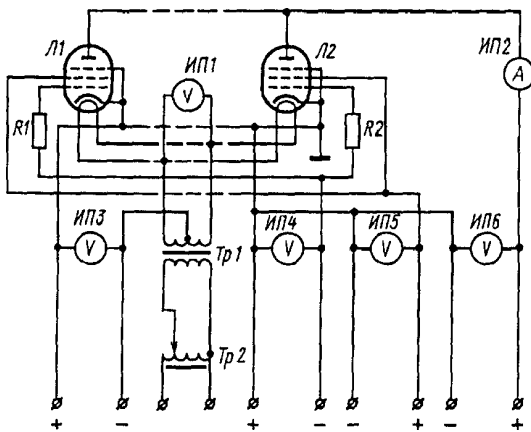


Черт. 1

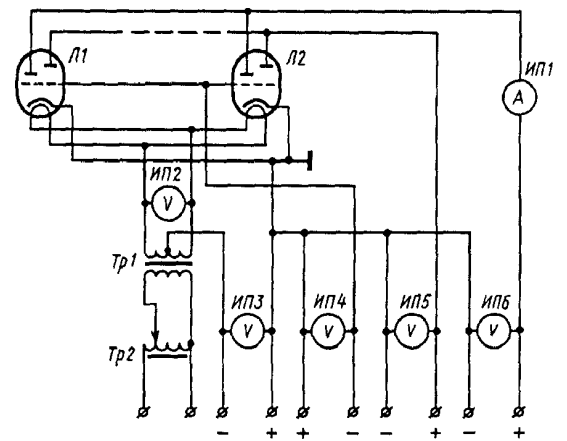
. 6 3839-70



2

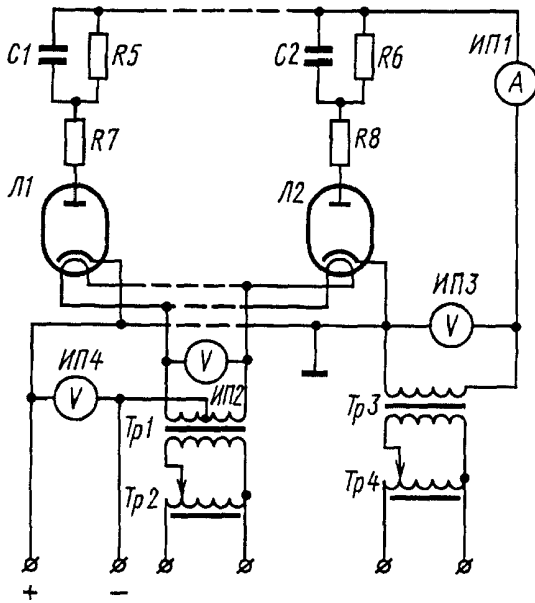


3

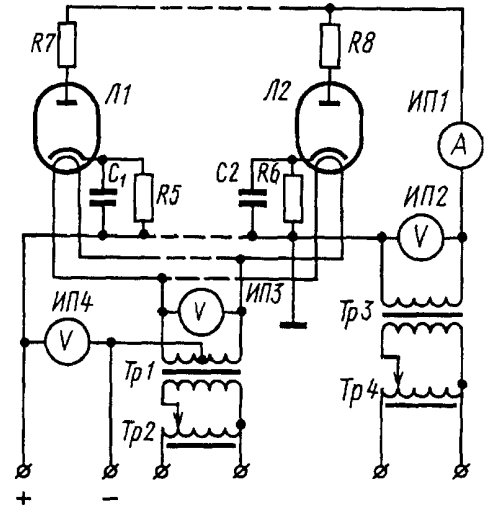


4

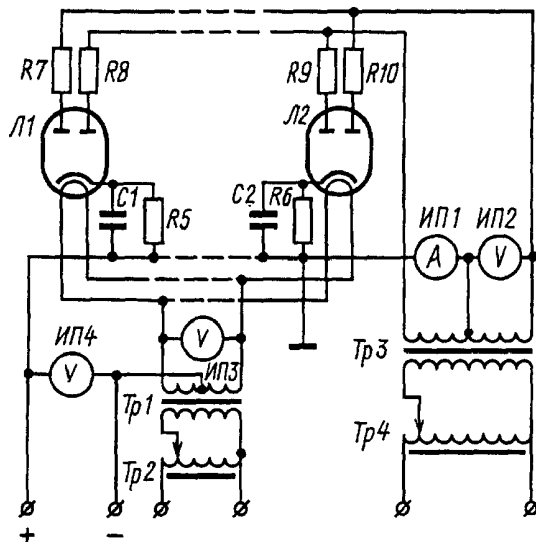
. 8 3839-70



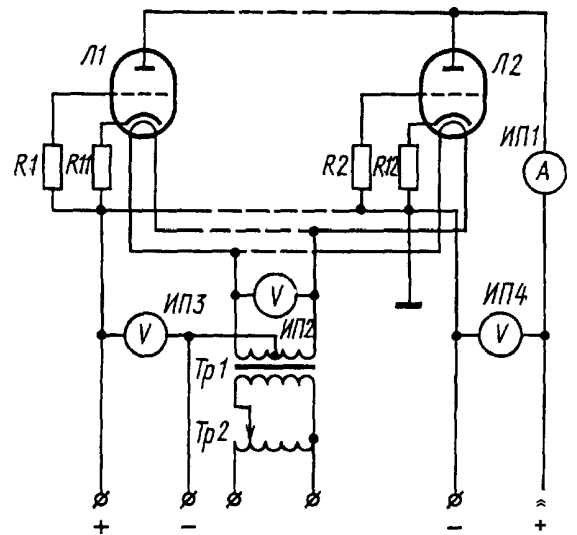
. 7



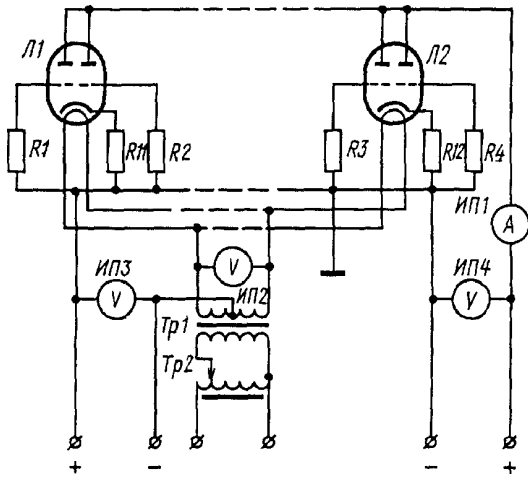
. 8



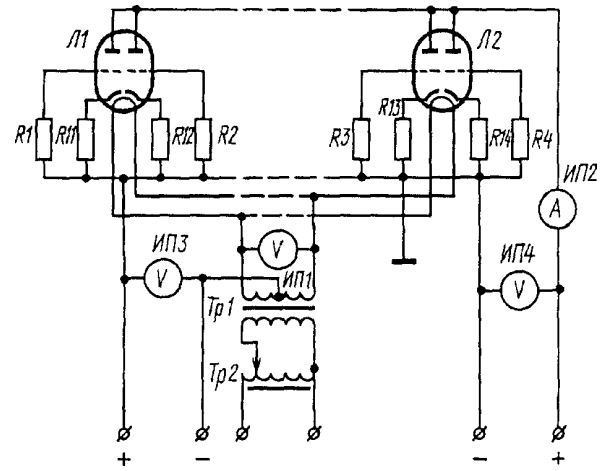
. 9



. 10



. 11



. 12

3.17.

	1	3.11	—
	2, 4	3.10	—
		3.6	—
	1— 9		—
		3.18-3.20	
	1. 2		
	Cl, 2	—	±20 %
	R1—R4		±20 %
	R5—R6	—	±5%
	R7-R10	3.14	±20 %
	R11-R14	—	±5%

3.18.

19438.0—80.

) () — 1,0;
) , — 100 , — 4,0;
) , — 1,5;

. 10 3839-70

)	, —	4,0;			
1000)	, —	2,5.			
	3.19.					
		—				
	3.20.			4,0.		
100						
	3.21.					
	3.22.					
50		, 127, 220, 380				
	3.23.				5 %.	
)					2 %.
)		—	5 %;		
					±10 %	
					±10 %.	
)	—		±20 %;		
						1,6,
)					
	3.24.				20 %.	
	3.25.			10 %.	(
)					45 °
	3.26.				15 °	
				1,11,		
	3.27.					
	3.28				5	5—7
	3.29.					
	3.30.				5 °	

