

Импульсные реле



4 124 01 4 124 12 0 491 20 4 124 29 4 124 36

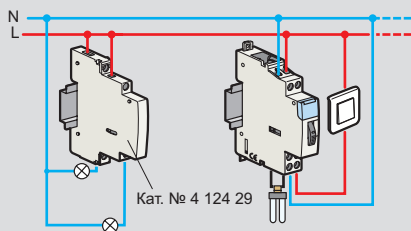
Упак.	Кат. №	Маломощное импульсное реле																			
1	4 124 00	<p>Соответствует стандарту EN/МЭК 60669-2-2 Вспомогательные контакты и устройства управления не подключаются</p> <p>Однополюсные - 16 А - 250 В ~</p> <table border="1"> <tr> <th>Напряжение цепи управления</th> <th>Тип контактов</th> <th>Подключение</th> <th>Число модулей</th> </tr> <tr> <td>230 В</td> <td>1 Н.О.</td> <td></td> <td>1</td> </tr> </table>				Напряжение цепи управления	Тип контактов	Подключение	Число модулей	230 В	1 Н.О.		1								
Напряжение цепи управления	Тип контактов	Подключение	Число модулей																		
230 В	1 Н.О.		1																		
1	4 124 01	<p>Маломощное импульсное реле с задержкой 5-60 мин на отключение</p> <p>Соответствует стандарту EN/МЭК 60669-2-2 Вспомогательные контакты и устройства управления не подключаются</p> <p>Однополюсные - 16 А - 250 В ~</p> <p>Регулировка задержки отключения от 5 до 60 мин</p> <table border="1"> <tr> <th>Напряжение цепи управления</th> <th>Тип контактов</th> <th>Подключение</th> <th>Число модулей</th> </tr> <tr> <td>230 В</td> <td>1 Н.О.</td> <td></td> <td>1</td> </tr> </table>				Напряжение цепи управления	Тип контактов	Подключение	Число модулей	230 В	1 Н.О.		1								
Напряжение цепи управления	Тип контактов	Подключение	Число модулей																		
230 В	1 Н.О.		1																		
1	4 124 04	<p>Стандартные импульсные реле</p> <p>Соответствует стандарту EN/МЭК 60669-2-2 Не более 2 вспомогательных устройств на одно реле</p> <p>Однополюсные - 16 А - 250 В ~</p> <table border="1"> <tr> <th>Напряжение цепи управления</th> <th>Тип контактов</th> <th>Подключение</th> <th>Число модулей</th> </tr> <tr> <td>12 В</td> <td>1 Н.О.</td> <td></td> <td>1</td> </tr> <tr> <td>24 В</td> <td>1 Н.О.</td> <td></td> <td>1</td> </tr> <tr> <td>230 В</td> <td>1 Н.О.</td> <td></td> <td>1</td> </tr> </table>				Напряжение цепи управления	Тип контактов	Подключение	Число модулей	12 В	1 Н.О.		1	24 В	1 Н.О.		1	230 В	1 Н.О.		1
Напряжение цепи управления	Тип контактов	Подключение	Число модулей																		
12 В	1 Н.О.		1																		
24 В	1 Н.О.		1																		
230 В	1 Н.О.		1																		
1	4 124 10	<p>Двухполюсные - 16 А - 250 В ~</p> <table border="1"> <tr> <th>Напряжение цепи управления</th> <th>Тип контактов</th> <th>Подключение</th> <th>Число модулей</th> </tr> <tr> <td>24 В</td> <td>2 Н.О.</td> <td></td> <td>1</td> </tr> <tr> <td>48 В</td> <td>2 Н.О.</td> <td></td> <td>1</td> </tr> <tr> <td>230 В</td> <td>2 Н.О.</td> <td></td> <td>1</td> </tr> </table>				Напряжение цепи управления	Тип контактов	Подключение	Число модулей	24 В	2 Н.О.		1	48 В	2 Н.О.		1	230 В	2 Н.О.		1
Напряжение цепи управления	Тип контактов	Подключение	Число модулей																		
24 В	2 Н.О.		1																		
48 В	2 Н.О.		1																		
230 В	2 Н.О.		1																		
1	4 124 14	<p>Четырехполюсные - 16 А - 250 В ~</p> <p>Может использоваться как трехполюсное реле</p> <table border="1"> <tr> <th>Напряжение цепи управления</th> <th>Тип контактов</th> <th>Подключение</th> <th>Число модулей</th> </tr> <tr> <td>24 В</td> <td>4 Н.О.</td> <td></td> <td>2</td> </tr> <tr> <td>230 В</td> <td>4 Н.О.</td> <td></td> <td>2</td> </tr> </table>				Напряжение цепи управления	Тип контактов	Подключение	Число модулей	24 В	4 Н.О.		2	230 В	4 Н.О.		2				
Напряжение цепи управления	Тип контактов	Подключение	Число модулей																		
24 В	4 Н.О.		2																		
230 В	4 Н.О.		2																		
1	4 124 05																				
10	4 124 08																				

Упак.	Кат. №	Вспомогательный контакт															
1	4 124 29	<p>Крепится к левой стороне импульсного реле (с или без вспомогательного устройства управления)</p> <p>На одно импульсное реле устанавливается не более двух вспомогательных контактов</p> <p>Предназначены для сигнализации коммутационного положения контактов главной цепи реле</p> <p>Вспомогательный контакт</p> <table border="1"> <tr> <th>I макс.</th> <th>Напряжение</th> <th>Тип контактов</th> <th>Число модулей</th> </tr> <tr> <td>5 А</td> <td>250 В ~</td> <td>1 Н.О. + 1 Н.З.</td> <td>0.5</td> </tr> </table>				I макс.	Напряжение	Тип контактов	Число модулей	5 А	250 В ~	1 Н.О. + 1 Н.З.	0.5				
I макс.	Напряжение	Тип контактов	Число модулей														
5 А	250 В ~	1 Н.О. + 1 Н.З.	0.5														
1	4 124 33	<p>Вспомогательные устройства управления</p> <p>Крепятся к левой стороне импульсного реле</p> <p>На одно реле устанавливается не более одного вспомогательного устройства управления</p> <p>Совместимо с вспомогательным контактом Кат. № 4 124 29</p> <p>Вспомогательные устройства группового управления</p> <p>Для управления группой двустабильных реле из одной точки</p> <table border="1"> <tr> <th>Упак.</th> <th>Кат. №</th> <th>Для импульсных реле</th> <th>Число модулей</th> </tr> <tr> <td>1</td> <td>4 124 33</td> <td>Для импульсных реле 24-48 В ~</td> <td>0.5</td> </tr> <tr> <td>1</td> <td>4 124 34</td> <td>Для импульсных реле 230 В ~</td> <td>0.5</td> </tr> </table>				Упак.	Кат. №	Для импульсных реле	Число модулей	1	4 124 33	Для импульсных реле 24-48 В ~	0.5	1	4 124 34	Для импульсных реле 230 В ~	0.5
Упак.	Кат. №	Для импульсных реле	Число модулей														
1	4 124 33	Для импульсных реле 24-48 В ~	0.5														
1	4 124 34	Для импульсных реле 230 В ~	0.5														
1	4 124 36	<p>Вспомогательное устройство централизованного управления</p> <p>Для одновременного управления группами импульсных реле, уже оснащенных вспомогательными устройствами группового управления 230 В ~</p> <p>Кат. № 4 124 34</p> <table border="1"> <tr> <th>Упак.</th> <th>Кат. №</th> <th>Число модулей</th> </tr> <tr> <td>1</td> <td>4 124 36</td> <td>1</td> </tr> </table>				Упак.	Кат. №	Число модулей	1	4 124 36	1						
Упак.	Кат. №	Число модулей															
1	4 124 36	1															
1	4 124 37	<p>Вспомогательное устройство для управления с помощью непрерывного сигнала</p> <p>Позволяет использовать для управления импульсным реле непрерывный сигнал от переключающего контакта (например, от реле времени или переключателя на 2 направления)</p> <table border="1"> <tr> <th>Упак.</th> <th>Кат. №</th> <th>Число модулей</th> </tr> <tr> <td>1</td> <td>4 124 37</td> <td>0.5</td> </tr> </table>				Упак.	Кат. №	Число модулей	1	4 124 37	0.5						
Упак.	Кат. №	Число модулей															
1	4 124 37	0.5															
1	4 124 39	<p>Модуль компенсации</p> <p>Используется для корректного управления импульсными реле 230 В, 50 Гц с помощью кнопок с подсветкой</p> <p>Подключается к зажимам катушки импульсного реле</p> <p>Количество используемых модулей:</p> <ul style="list-style-type: none"> - 1 модуль для компенсации суммарного потребляемого тока от 3 до 6 мА (например: от 6 до 11 кнопок с подсветкой, потребляющих 0,55 мА каждая) - 2 модуля для компенсации суммарного потребляемого тока от 6 до 9 мА (пример: от 12 до 17 кнопок с подсветкой, потребляющих 0,5 мА каждая) <table border="1"> <tr> <th>Упак.</th> <th>Кат. №</th> <th>Число модулей</th> </tr> <tr> <td>1</td> <td>4 124 39</td> <td>1</td> </tr> </table>				Упак.	Кат. №	Число модулей	1	4 124 39	1						
Упак.	Кат. №	Число модулей															
1	4 124 39	1															

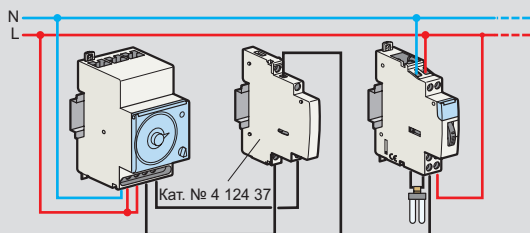
Импульсные реле

Электрические схемы

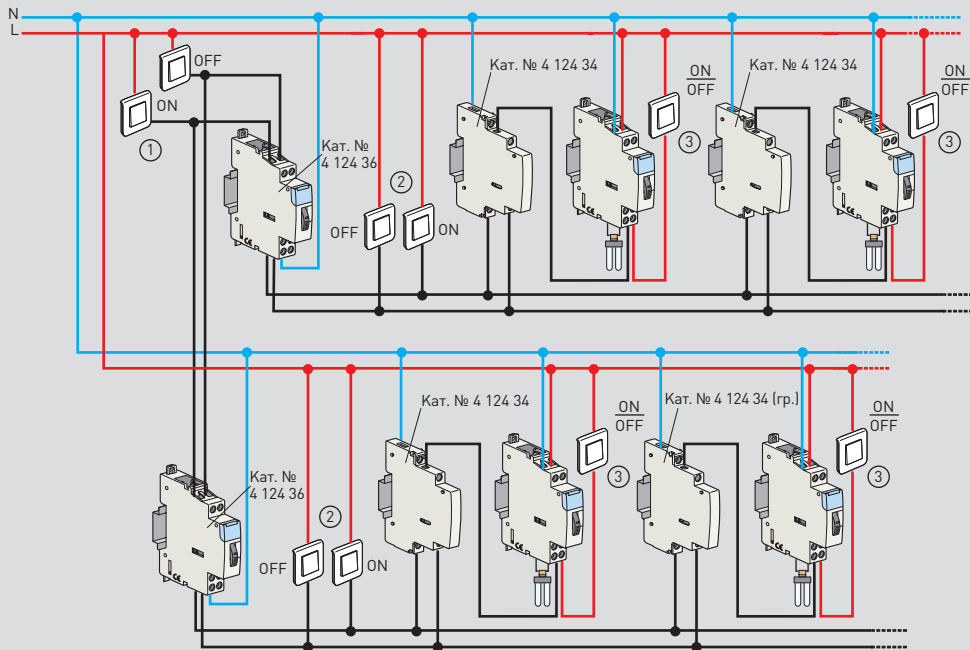
Сигнализация с вспомогательным контактом Кат. № 4 124 29



Управление с помощью реле времени и вспомогательного устройства для управления непрерывным сигналом Кат. № 4 124 37



Централизованное и групповое управление с помощью устройств Кат. № 4 124 36 и 4 124 34



1. Управление освещением здания (централизованное)
2. Управление освещением этажа (групповое)
3. Управление освещением комнаты (локальное)

Используется только с кнопками без подсветки

Технические характеристики

Потребляемый ток

Кат. №	4 124 00 4 124 01	4 124 04	4 124 05 4 124 10	4 124 14	4 124 11	4 124 08 4 124 12	4 124 16
Напряжение цепи управления	230 В~	12 В~	24 В~	24 В~	48 В~	230 В~	230 В~
Номинальный ток	16 А	16 А	16 А	16 А	16 А	16 А	16 А
Тип контактов	1 Н.О.	1 Н.О.	1 Н.О. 2 Н.О.	4 Н.О.	2 Н.О.	1 Н.О. 2 Н.О.	4 Н.О.
Число модулей	1	1	1	2	1	1	2
Ток отключения	-	670 мА	280 мА	570 мА	170 мА	30 мА	50 мА
Ток включения	-	2500 мА	1200 мА	2500 мА	700 мА	130 мА	250 мА

Сечение подключаемых проводников, мм²

Тип проводника	Сечение
Жесткий	1 x 6 или 2 x 2,5
Гибкий	1 x 6 или 2 x 2,5
Один гибкий с наконечником	6
Два гибких с наконечниками	2 x 4

Соответствие старых и новых каталожных номеров

Старый Кат. №	Новый Кат. №	Описание
0 041 60	4 124 04	16 А - 12 В - 1 Н.О.
0 041 61	4 124 05	16 А - 24 В - 1 Н.О.
0 041 62	4 124 08	16 А - 230 В - 1 Н.О.
0 041 65	4 124 10	16 А - 24 В - 2 Н.О.
0 041 66	4 124 11	16 А - 48 В - 2 Н.О.
0 041 68	4 124 12	16 А - 230 В - 2 Н.О.
0 041 71	4 124 16	16 А - 230 В - 4 Н.О.
0 041 85	4 124 29	Вспомогательный контакт
0 041 86	4 124 33	Вспомогательное устройство группового управления 24 - 48 В~
0 041 87	4 124 34	Вспомогательное устройство группового управления 230 В~
0 041 89	4 124 39	Модуль компенсации
0 041 88	4 124 36	Вспомогательное устройство централизованного управления
0 041 84	4 124 37	Вспомогательное устройство управления с помощью непрерывного сигнала