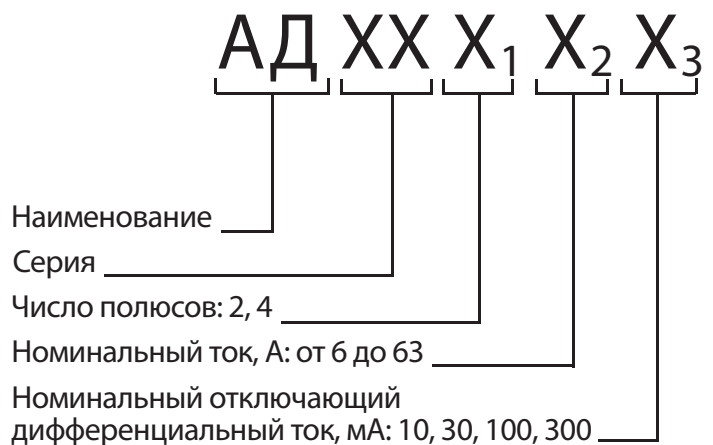


Автоматы дифференциальные серии АД



Структура условного обозначения



Назначение

Автоматы дифференциальные (дифавтоматы) серии АД предназначены для работы в однофазной и трехфазной электрической сети в системе электроснабжения с заземленной нейтралью. Применение дифавтоматов обеспечивает защиту:

- людей от поражения электрическим током (ток уставки 10, 30 мА);
- электрооборудования от пожаров (ток уставки ≥ 100 мА);
- электрических цепей и электроприборов от перегрузок и токов коротких замыканий.

Выпускаются как в однополюсном, так и в виде блоков двух- и четырехполюсном исполнении, с характеристикой срабатывания электромагнитного расцепителя:

C – применяются в групповых и распределительных цепях розеток и освещения. Дифавтоматы имеют рабочую характеристику типа AC по ГОСТ 51326.1-99, то есть, предназначены для работы в сети переменного тока с незначительным искажением синусоидальности.

Допускаются нечастые коммутации нагрузки – до 30 включений в сутки. Область применения: жилые и общественные здания; коттеджные, дачные постройки и гаражи; групповые сети розеток и освещения; передвижные и стационарные электроустановки на промышленных и строительных объектах; наружное освещение и рекламные вывески.

Принцип действия

Конструктивно изделие содержит в одном блоке автоматический выключатель с защитой электрических цепей от сверхтоков (левая часть) и устройство защитного отключения (УЗО) – правая часть. Принцип действия автомата дифференциального тока следующий. При перегрузке происходит нагрев биметаллической пластины, которая изгибаясь толкает рычаг расцепителя и выключает автомат. При возникновении короткого

замыкания в зоне защиты, многократно возросший ток, проходя через катушку электромагнитного расцепителя, значительно увеличивает ее магнитную индукцию, что приводит к перемещению сердечника и отключению автомата. Чувствительным органом УЗО является дифференциальный трансформатор, в котором силовые провода (первичная обмотка) проходят через тороидальный сердечник. При равенстве токов в фазном и нулевом проводе, во вторичной обмотке, намотанной по окружности тора, напряжение отсутствует.

При возникновении в зоне защиты тока утечки на землю (неисправная изоляция, прохождение тока через тело человека), ток в нулевом проводе становится меньше фазного, что приводит к небалансу магнитной индукции в сердечнике и появлению дифференциального тока в нагрузке вторичной обмотки. Если этот ток превышает выбранную уставку, дифавтомат размыкает цепь. Касание человеком электрооборудования находящегося под опасным напряжением не приводит к электропоражению за счет высокого быстродействия (≤ 40 мс) выключателя.

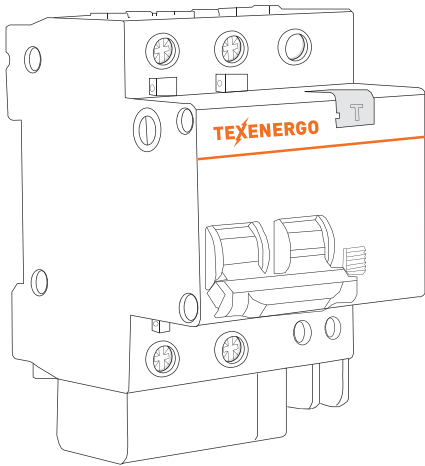
Преимущества

- Наличие индикатора срабатывания по току утечки.
- Электрическая схема имеет защиту от импульсных перенапряжений.
- Возможность установки дополнительных устройств:
 - контакт состояния КС-47;
 - сигнальная лампа ЛС-47.
- Широкий диапазон рабочих температур от -25 °C до $+50$ °C.

Технические характеристики

Соответствуют стандартам	ГОСТ Р 51327.1-99, ТУ2008 ИШЖТ. 641243.039ТУ
Номинальное напряжение частотой 50 Гц, В	230/400
Номинальный ток I_n , А	6; 10; 16; 20; 25; 32; 40; 50; 63
Характеристики срабатывания электромагнитного расцепителя	С
Номинальный отключающий дифференциальный ток уставки $I_{\Delta n}$, mA	10; 30; 100; 300
Номинальная отключающая способность, А	4500
Тип рабочей характеристики	АС
Время отключения при номинальном дифференциальном токе, мс	≤ 40
Число полюсов	2; 4
Условия эксплуатации	УХЛ4
Степень защиты выключателя	IP20
Электрическая износостойкость, циклов В-О	не менее 6000
Механическая износостойкость, циклов В-О	не менее 10 000
Максимальное сечение присоединяемых проводников, мм ²	25
Наличие драгоценных металлов (серебро), г/полюс	0,6 \div 2,0
Масса (2/4-полюсные), кг	0,25/0,45
Диапазон рабочих температур, °С	-25 \div +50

Особенности конструкции



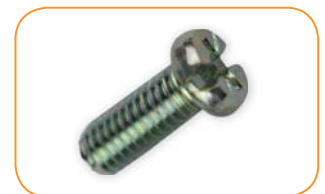
Сердечник дифференциального трансформатора изготовлен из аморфного сплава типа пермаллой, что исключает перенасыщение магнитопровода в режиме короткого замыкания



Индикация срабатывания от утечки тока выражается в выступившей из аппарата кнопке возврат. Всегда можно определить, что причиной отключения аппарата цепи послужила именно утечка тока



Крупная, четкая, видимая изда-лека маркировка ускоряет монтаж и упрощает дальнейшее использование устройств. Все основные характеристики расположены максимально удобно и заметно



Увеличенный размер головки винта с универсальным шлицом (+, -) облегчает монтаж и предотвращает выпадение винтов при установке



Быстрая проверка работоспособности аппарата кнопкой «ТЕСТ» без вызова электрика



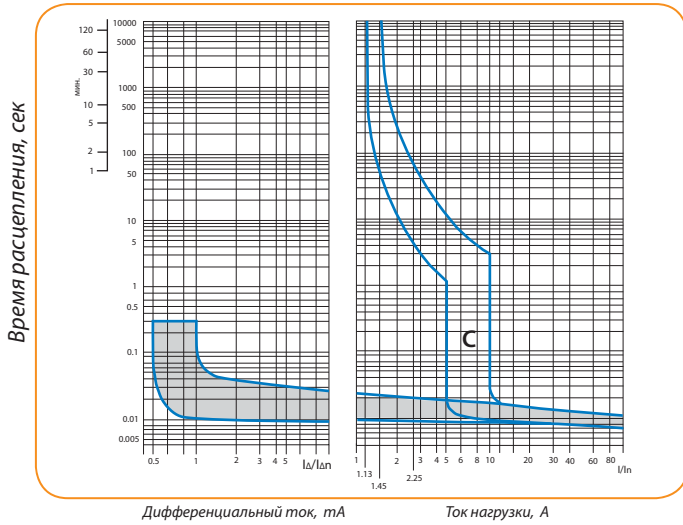
Защелка с фиксацией – облегчает монтаж на DIN-рейку



В одном корпусе: левая часть – автоматический выключатель, правая часть – УЗО

Время-токовая характеристика расцепителя

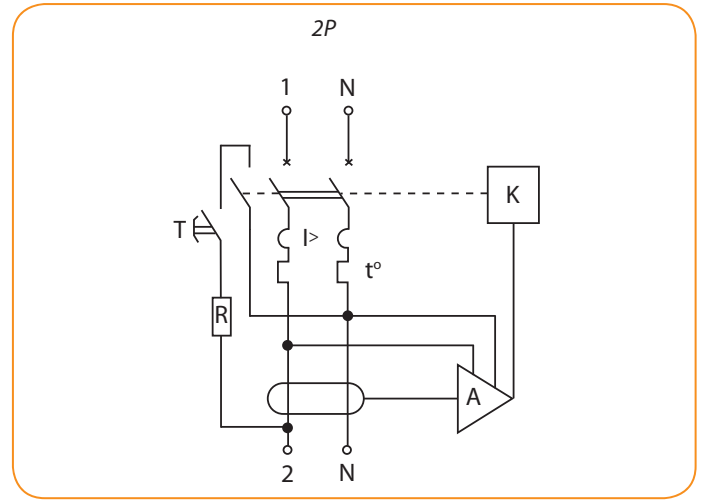
Характеристика C



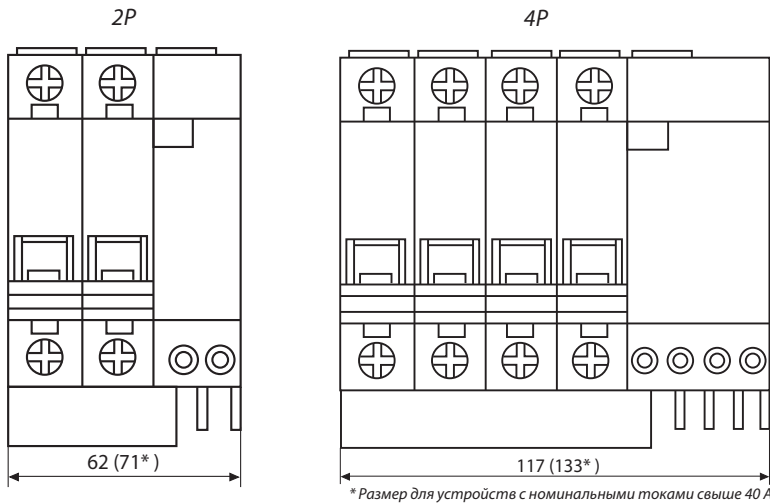
Дифференциальный ток, tA

Ток нагрузки, A

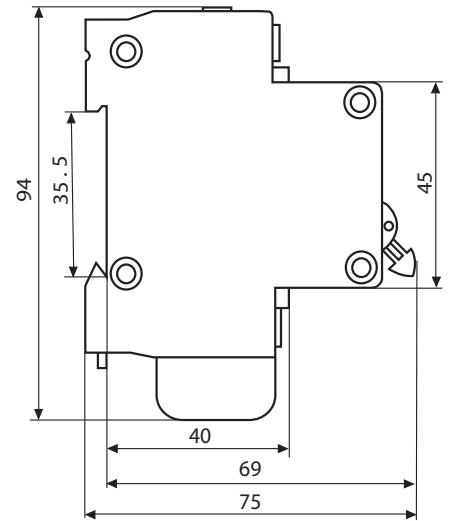
Электрические схемы



Габаритные размеры, мм



* Размер для устройств с номинальными токами свыше 40 А



Ассортимент

Внешний вид	Наименование	Номинальный ток, А	Номинальный откл. дифф. ток, мА	Количество изделий	
				в груп. упаковке	в транс. упаковке
	АД 12	10	30	5	40
	АД 12	16	30	5	40
	АД 12	20	30	5	40
	АД 12	25	30	5	40
	АД 12	32	30	5	40
	АД 12	40	30	5	40
	АД 12	50	30	5	40
	АД 12	63	30	5	40
	АД 14	10	30	3	24
	АД 14	16	30	3	24
	АД 14	20	30	3	24
	АД 14	25	30	3	24
	АД 14	32	30	3	24
	АД 14	40	30	3	24
	АД 14	50	30	3	24
	АД 14	63	30	3	24