



Номенклатурный каталог 4.4-2005

ЯЩИК С ТРАНСФОРМАТОРОМ ПОНИЖАЮЩИМ ЯТП-0,25

ГОСТ Р 51321.1 (МЭК 60439-1-92)
ТУ 16-88 ИУКЖ.656335.074 ТУ

ОАО “Дивногорский завод низковольтных автоматов”

663094, РОССИЯ, Красноярский край, г. Дивногорск, ул. Заводская, 1а/6;
тел.: (39144) 66-666; факс: (39144) 66-3-99; www.dznva.ru; e-mail: marketing@dnva.ru

Отдел маркетинга

тел./факс: (39144) 66-555, 66-777; e-mail: marketing@dnva.ru

Отдел продаж по России

тел.: (39144) 3-48-08, 3-47-33; факс: 3-32-08, 3-67-43, 66-5-39; e-mail: zakaz-va@dnva.ru

Отдел внешнеэкономической деятельности (для стран ближнего и дальнего зарубежья)

тел.: (39144) 3-53-13, 66-800, 66-5-45; факс: 3-53-13, 66-800, 66-3-99; e-mail: export@dnva.ru

Конструкторский отдел

тел.: (39144) 66-5-21, 66-3-59; e-mail: boxes@dnva.ru



ЯЩИК С ТРАНСФОРМАТОРОМ Понижающим ЯТП-0,25

Оглавление

ТЕХНИЧЕСКОЕ ОПИСАНИЕ 3

Назначение и область применения	3
Условия эксплуатации	3
Конструкция и функциональные возможности	3
Технические данные	3

СТРУКТУРА УСЛОВНОГО ОБОЗНАЧЕНИЯ И ФОРМУЛИРОВКА ЗАКАЗА 4

Структура условного обозначения	4
Формулировка заказа	4
Комплектность поставки	4

ГАБАРИТНЫЕ И УСТАНОВОЧНЫЕ РАЗМЕРЫ 4



Назначение и область применения

Ящик с трансформатором понижающим ЯТП-0,25У1 предназначен для питания сетей местного освещения напряжением 12, 24, 36 или 42 В, а также для подключения переносных светильников и электроинструмента.

Условия эксплуатации

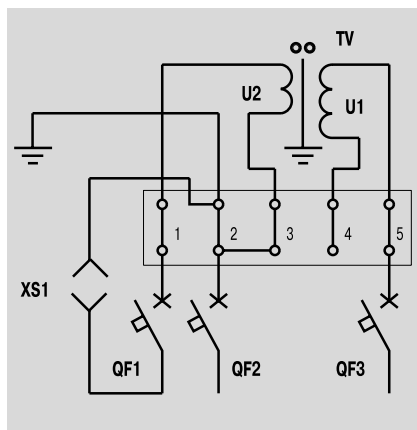
- Степень защиты от воздействия окружающей среды — **IP20** (по ГОСТ 14254).
- Климатическое исполнение и категория размещения — **У1** (по ГОСТ 15150), при этом:
 - рабочая температура окружающего воздуха от -40°C до +45°C;
 - относительная влажность окружающего воздуха — не более 98% при температуре 20°C;
 - высота размещения над уровнем моря до 1000 м;
- окружающая среда невзрывоопасная, не содержащая токопроводящей пыли, агрессивных газов и паров в концентрациях, разрушающих металл и изоляцию.
- Рабочее положение в пространстве — установка на вертикальной плоскости с допустимым отклонением от вертикали до 5° в любую сторону.
- Группа механического исполнения — **M1** (по ГОСТ 17516.1).
- Номинальный режим работы устройства — продолжительный.
- Класс защиты — **I** (по ГОСТ Р МЭК 536).
- Гарантийный срок эксплуатации — 2 года со дня ввода в эксплуатацию, но не более 2,5 лет со дня поступления потребителю.

Конструкция и функциональные возможности электрической схемы ЯТП

Ящик производится в оболочке навесного исполнения габаритными размерами 250x250x160 мм, имеющей степень защиты IP54. Комплектуется тремя автоматическими выключателями ВА61F29-1К6.3, трансформатором напряжения ОСМ1-0.25 220/U2 (где U2 - пониженное напряжение по заказу), розеткой РА10 и блоком зажимов БЗ24. Электрическая схема ЯТП обеспечивает:

- защиту от токов перегрузки и токов короткого замыкания отходящих от выключателей силовых цепей. Выключатели обеспечивают ручное включение и отключение номинального тока нагрузки.

Электрическая схема ящика ЯТП-0,25



TV — трансформатор напряжения ОСМ1-0,25 220/U1;
QF1, QF2, QF3 — автоматические выключатели ВА 61F29-1К6,3;
XS1 — розетка РА10.

Технические данные

Таблица 1. Технические характеристики ящиков с понижающим трансформатором ЯТП-0,25

ОБОЗНАЧЕНИЕ ЯЩИКА	ТИП ТРАНСФОРМАТОРА	НОМИНАЛЬНОЕ НАПРЯЖЕНИЕ, В
ЯТП-0,25-21	ОСМ1-0,25 У3 220/12	220/12
ЯТП-0,25-22	ОСМ1-0,25 У3 220/24	220/24
ЯТП-0,25-23	ОСМ1-0,25 У3 220/36	220/36
ЯТП-0,25-24	ОСМ1-0,25 У3 220/42	220/42



Ящик с понижающим трансформатором ЯТП-0,25

ФОРМУЛИРОВКА ЗАКАЗА, ГАБАРИТНЫЕ И УСТАНОВОЧНЫЕ РАЗМЕРЫ

Структура условного обозначения

ЯТП-0,25-XX У1

Условное обозначение вида НКУ — ЯТП

ЯТП-0,25-XX У1

Мощность понижающего трансформатора в kVA

ЯТП-0,25-XX У1

Условное обозначение напряжения вторичной обмотки трансформатора согласно таблице 1

ЯТП-0,25-XX У1

Условное обозначение климатического исполнения и категории размещения по ГОСТ 15150 — У1

Пример записи ящиков ЯТП при оформлении заказа

В заказе на ящики ЯТП необходимо указать типовое обозначение ЯТП и номер технических условий.

Пример записи:

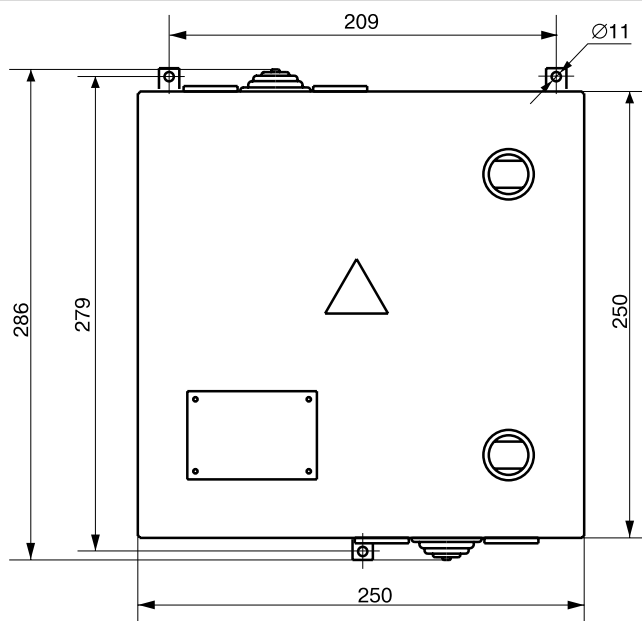
“Ящик ЯТП-0,25-22 У1; ТУ 16-88 ИУКЖ.656335.074 ТУ”.

Комплектность поставки

В комплект поставки входят:

- | | |
|---|----------|
| 1. Ящик | — 1 шт. |
| 2. Ключ для замка двери | — 1 шт. |
| 3. Паспорт ящика, включающий в себя техническое описание и инструкцию по эксплуатации | — 1 экз. |

Габаритные и установочные размеры ЯТП-0,25



Глубина ящика 160 мм