

**Руководство по применению  
реле максимальной токовой  
защиты типа  
MiCOM P120, P121, P122, P123**

## СОДЕРЖАНИЕ

1.	ВВЕДЕНИЕ	4
1.1	Защита кабельных и воздушных линий электропередачи	4
1.2	Серия реле максимального тока MiCOM	5
2.	ФУНКЦИИ МТЗ И ЗНЗ	7
2.1	МТЗ без выдержки времени (50/50N)	8
2.2	Ступени с независимой выдержкой времени срабатывания (DMT)	8
2.3	Ступени с зависимыми выдержками времени срабатывания (IDMT)	8
2.3.1	Обратнозависимые характеристики	8
2.3.2	Характеристики Laborelec	9
2.4	Таймер сброса	10
2.4.1	Таймер сброса (только P122 & P123)	10
2.5	Согласование защит по времени срабатывания	11
3.	БРОСОК ТОКА НАМАГНИЧИВАНИЯ ТРАНСФОРМАТОРА	11
4.	ЗАЩИТА ШИН В РАДИАЛЬНОЙ СЕТИ	13
5.	БЛОКИРУЕМАЯ МАКСИМАЛЬНАЯ ТОКОВАЯ ЗАЩИТА	14
6.	ДИФФЕРЕНЦИАЛЬНАЯ ЗАЩИТА ОТ ЗАМЫКАНИЙ НА ЗЕМЛЮ	15
6.1	Введение	15
6.2	Принцип работы высокоимпедансной дифференциальной защиты	16
6.3	Рекомендации по выбору уставок	17
6.3.1	Требования к трансформаторам тока высокоимпедансной дифференциальной защиты от замыканий на землю.	18
6.4	Применение нелинейного резистора METROSIL	18
6.4.1	Резистор Metrosil для реле с 1А ТТ	19
6.4.2	Резистор Metrosil для реле с 5А ТТ	20
7.	ЗАЩИТА ВЫПРЯМИТЕЛЯ	22
8.	СХЕМА РЕЗЕРВИРОВАНИЯ С ПЕРЕДАЧЕЙ СИГНАЛА СЕЛЕКТИВНОГО ОТКЛЮЧЕНИЯ	24
9.	ДАЛЬНЕЕ РЕЗЕРВИРОВАНИЕ	26
10.	СХЕМА С 1 ½ ВЫКЛЮЧАТЕЛЯМИ НА ПРИСОЕДИНЕНИЕ	27
11.	ТЕПЛОВАЯ ЗАЩИТА ОТ ПЕРЕГРУЗА (ТОЛЬКО P122 И P123)	28
11.1	Характеристики постоянной времени	28
11.2	Рекомендации по выбору уставок тепловой защиты от перегруза	30
12.	ПУСК - НАБРОС (ТОЛЬКО P122 И P123)	31
12.1	Отопительная/охладительная нагрузка	32
12.2	Двигательная нагрузка	32
12.3	Защита от замыкания на землю для трансформатора	33
13.	ЗАЩИТА ПРИ ВКЛЮЧЕНИИ НА ПОВРЕЖДЕНИЕ (SOTF/TOR)	34
13.1	Общие вопросы	34
13.2	Описание работы функции SOTF/TOR	34
14.	РЕЖИМ МЕСТНОЕ/ДИСТАНЦИОННОЕ (ТОЛЬКО P123)	36
14.1	Общие положения	36
14.2	Уставки	36
15.	ДОПОЛНИТЕЛЬНЫЕ ТАЙМЕРЫ (ТОЛЬКО ДЛЯ P122 И P123)	38
16.	ВЫБОР РАБОЧЕЙ ГРУППЫ УСТАВОК (ТОЛЬКО P122 И P123)	38
17.	НАЛАДОЧНЫЙ РЕЖИМ	40
18.	СХЕМА ЛОГИЧЕСКОЙ СЕЛЕКТИВНОСТИ (P122 И P123)	41
19.	МТЗ ОБРАТНОЙ ПОСЛЕДОВАТЕЛЬНОСТИ (P122 И P123)	42
19.1	Рекомендации по выбору уставок I2> и I2>>	42
20.	ОПРЕДЕЛЕНИЕ ОБРЫВА ПРОВОДА (ТОЛЬКО P122 И P123)	44
20.1	Рекомендации по выбору уставок	44
20.2	Пример выбора уставок	45

21.	ОПИСАНИЕ АПВ И РЕКОМЕНДАЦИИ ПО ВЫБОРУ УСТАВОК (P123)	46
21.1	Введение	46
21.2	Описание функции АПВ	48
21.2.1	Активизация АПВ	48
21.2.2	Меню функции АПВ	48
21.2.3	Логические функции	49
21.2.4	Логическая последовательность работы функции АПВ	50
21.2.5	Запрет АПВ после ручного включения выключателя	51
21.2.6	Блокировка АПВ	51
21.2.7	Блокировка переключения активной группы уставок	51
21.3	Рекомендации по выбору уставок	51
21.3.1	Количество попыток АПВ	51
21.3.2	Уставка времени бестоковой паузы.	52
21.3.3	Время готовности АПВ	53
22.	КОНТРОЛЬ ПОЛОЖЕНИЯ ВЫКЛЮЧАТЕЛЯ	55
23.	КОНТРОЛЬ ТЕХНИЧЕСКОГО СОСТОЯНИЯ ВЫКЛЮЧАТЕЛЯ (ТОЛЬКО P122 & P123)	56
23.1	Функция контроля технического состояния выключателя	56
23.2	Рекомендации по выбору уставок	57
23.2.1	Уставка по сумме отключенных токов $\sum I^n$	57
23.2.2	Уставка по предельному количеству выполненных операций отключения.	58
23.2.3	Уставка по времени выполнения операции	58
24.	ЗАЩИТА МИНИМАЛЬНОГО ТОКА (ТОЛЬКО P122 & P123)	59
25.	УСТРОЙСТВО РЕЗЕРВИРОВАНИЯ ОТКАЗА ВЫКЛЮЧАТЕЛЯ : УРОВ (P122 И P123)	60
25.1	Принцип действия функции УРОВ	60
25.2	Типовые значения уставок	63
25.2.1	Выдержка времени таймера определения отказа выключателя.	63
25.2.2	Уставка по минимальному току функции определения отказа выключателя.	63
26.	КОНТРОЛЬ ЦЕПИ ОТКЛЮЧЕНИЯ (ТОЛЬКО P122 И P123)	64
26.1	Принцип контроля целостности цепи отключения	64
27.	РЕГИСТРАТОР СОБЫТИЙ (ТОЛЬКО P122 И P123 )	70
28.	РЕГИСТРАТОР АВАРИЙ (ТОЛЬКО P122 И P123)	71
29.	РЕГИСТРАТОР МГНОВЕННЫХ ЗНАЧЕНИЙ (ТОЛЬКО P122 И P123)	71
30.	ЗАПИСЬ ПЕРЕХОДНЫХ РЕЖИМОВ (ТОЛЬКО P122 И P123)	72
31.	ИЗМЕРЕНИЕ МАКСИМАЛЬНОГО И СРЕДНЕГО ПОТРЕБЛЕНИЯ (P122 И P123)	73
31.1	Среднее потребление	73
31.2	Максимальное потребление	74
32.	ТРЕБОВАНИЯ К ТРАНСФОРМАТОРАМ ТОКА	75
32.1	МТЗ с зависимой или независимой характеристикой и защита от замыканий на землю	75
32.2	МТЗ и ЗНЗ без выдержки времени (мгновенные ступени)	75
32.3	Чувствительная ЗНЗ (SEF) с независимой (DMT) /зависимой (IDMT) характеристикой	75
32.4	Низкоимпедансная защита от замыканий на землю (REF)	76
32.5	Высокоимпедансная защита от замыканий на землю (REF)	76

## 1. ВВЕДЕНИЕ

### 1.1 Защита кабельных и воздушных линий электропередачи

Надежная работа питающей и распределительной сети в большой степени зависит от целостности подземных кабельных линий и воздушных линий электропередачи, которые соединяют между собой различные узлы энергосистемы. Следовательно устройства релейной защиты и автоматики защищающие данные линии связи должны обеспечивать надежную работу.

Наиболее частым видом повреждения кабельной или воздушной линии электропередачи является короткое замыкание. Замыкания могут возникнуть между проводниками разных фаз, но чаще всего одна или более фаз замыкается на землю.

С одной стороны возникшее короткое замыкание должно локализоваться как можно быстрее, но с другой стороны необходимо выполнять селективное отключение, т.е. обеспечить согласованное действие защит разных присоединений.

Для всех уровней напряжения электроустановок важным вопросом является обеспечение чувствительности защит. На линиях электропередачи сопротивление заземления опоры может быть значительным. Кроме того замыкания с большим сопротивлением возможны на линиях проходящих по песчаной или скалистой местности. В этом случае также требуется высокая чувствительность к обнаружению подобных видов повреждений.

Влияние высокого сопротивления цепи протекания тока замыкания наиболее проявляется для систем низкого напряжения, что выражается в малых значениях тока замыкания, что в свою очередь затрудняет обнаружение замыканий через высокое сопротивление. Кроме этого в ряде энергосистем используется специальное заземляющее оборудование для снижения тока замыкания на землю.

Такие режимы работы нейтрали как изолированная или заземленная через резистор или катушку Петерсена существенно затрудняют обнаружение замыканий на землю. Для решения проблемы обнаружения замыканий на землю в таких сетях зачастую используется специальное оборудование.

В настоящее время первостепенное значение имеют обеспечение бесперебойного питания потребителей и сохранение целостности сети.

На воздушных линиях электропередачи большинство повреждений носят переходный или неустойчивый характер.

Для повышения устойчивости работы сети применяется многократное автоматическое повторное включение в сочетании с защитами мгновенного действия (без выдержки времени). В случае возникновения устойчивого замыкания важно отключить лишь поврежденный участок сети. Требование в быстром и селективном отключении поврежденного участка сети является фундаментальным требованием к системе защиты распределительной сети.

Силовые трансформаторы, устанавливаемые в различных участках энергосистемы, имеют свои специфические требования к устройствам релейной защиты. Для снижения ущерба в результате замыкания в трансформаторе, главным требованием к устройствам защиты трансформатора является быстрое действие защиты реагирующей на все виды замыканий. Кроме этого для защиты от перегрева может потребоваться защита от теплового перегруза.

Кроме этого должны приниматься во внимания случаи не отключения повреждения в результате отказа устройств релейной защиты или повреждения коммутационного оборудования. Следовательно устройства защиты должны иметь функции определения отказа выключателя, а вышестоящие устройства защиты должны обеспечивать резервирование отказа путем отключения смежных выключателей.

На воздушных линиях электропередачи может возникнуть еще один вид повреждения – обрыв провода. Обычно существуют проблемы с обнаружением таких видов повреждений.

Однако современные цифровые технологии используемые при создании устройств релейной защиты обеспечивают необходимую чувствительность к несимметричному режиму работы системы действуя на сигнал и отключение соответственно.

В большой и разветвленной сети может существовать проблема согласования токовых защиты, что ведет к большим временам отключения повреждений. С использованием возможностей логического блокирования защит, данная проблема может быть преодолена.

## 1.2 Серия реле максимального тока MiCOM

Серия реле MiCOM является продуктом компании AREVA T&D. В конструкции данной серии использованы последние разработки в области цифровых технологий для релейной защиты. Серия реле MiCOM объединяет широкий диапазон устройств предназначенных для использования в качестве устройств релейной защиты автоматики и управления разнообразного оборудования энергосистем, такого как электродвигатели, генераторы, фидеры, воздушные линии электропередачи и кабельные линии.

Каждое из реле серии разработано с использованием общей аппаратной платформы и программного обеспечения, для обеспечения высокой степени совместимости между отдельными реле серии. Одним из продуктов данной серии MiCOM являются реле максимального тока.

Реле **MiCOM P120, P121, P122 и P123** разработаны с целью обеспечения большей функциональности в отношении релейной защиты, измерения и автоматики и управления в сети среднего напряжения.

Эти реле могут быть использованы не только в электроустановках потребителей и распределительной сети среднего напряжения, но также и в сети высокого и сверхвысокого напряжения. Конструкция данных реле делает возможным различные варианты их применения: кабельная линия, воздушная линия, электроустановки потребителей электроэнергии и т.п. Защиты от однофазных и междуфазных замыканий имеют как мгновенные ступени так и ступени с выдержками времени. Первые, например, могут быть использованы в схемах защиты с использованием логической блокировки обеспечивающей меньшее время локализации повреждений. Вторые могут быть использованы как с независимыми так и с зависимыми от тока выдержками времени на срабатывание (IEC, ALSTOM, ANSI/IEEE, C0 и специальная характеристика выпрямительной установки). Широкий набор зависимых характеристик позволяет легко адаптировать реле к существующим системам защиты независимо от того, реле какого типа были применены ранее.

Основные функции, интегрированные в различные модели реле, приведены ниже:

Функции	Код ANSI	MiCOM P120	MiCOM P121	MiCOM P122	MiCOM P123
Однофазная МТЗ	50/51 или 50N/51N	X			
Трёхфазная МТЗ	50/51		X	X	X
Токковая защита от замыканий на землю	50N/51N	X	X	X	X
Токковая защита от замыканий на землю с торможением	64N	X	X	X	X
Тепловая защита (по эффективному значению тока)	49			X	X
Защита минимального тока	37			X	X
Токковая защита обратной последовательности	46			X	X
Защита от обрыва проводника				X	X

Функции	Код ANSI	MiCOM P120	MiCOM P121	MiCOM P122	MiCOM P123
Отстройка от броска тока при включении (функция пуск-наброс)				X	X
Вывод на выходные реле сигналов пуска ступеней		X	X	X	X
«Самоподхват» выходных реле	86	X	X	X	X
Количество групп уставок		1	1	2	2
УРОВ	50BF			X	X
Контроль цепи отключения				X	X
Управление и контроль тех. состояния выключателя				X	X
Логика блокирования		X	X	X	X
Логика селективности схемы				X	X
Многократное АПВ	79				X
Программное изменение чередования фаз (тока) на прямое или обратное				X	X
Измерение эффективных значений тока		X	X	X	X
Измерение максимальных значений тока и среднего тока за заданный период				X	X
Регистратор событий				X	X
Запись мгновенных значений				X	X
Регистратор аварий				X	X
Осциллограф				X	X
Интерфейс RS 232 (на передней панели) для связи с реле по месту установки с помощью ПО MiCOM S1				X	X
Интерфейс RS 485 (с обратной стороны) для удаленной связи		X	X	X	X

## 2. ФУНКЦИИ МТЗ И ЗНЗ

Каждый из токовых входов защиты от замыкания на землю или от междуфазных замыканий имеет три независимые ступени с выдержками времени срабатывания.

Первая и вторая ступени защиты могут работать с независимыми или зависимыми от тока характеристиками срабатывания по кривым IEC (МЭК), IEEE/ANSI, CO, RI и RECT. Параметры регулирования данных характеристик приведены в разделе Технические данные.

Третья ступень защиты может работать только с независимой характеристикой и с возможностью выбора режима работы по мгновенным (пиковым) значениям тока.

Ступени токовой защиты от замыканий на землю имеют аналогичные ступени задания уставки независимые от уставок МТЗ.

Мгновенные ступени (пусковые органы) МТЗ обозначены следующим образом: 'I>', 'I>>', 'I>>>' ('Ie>', 'Ie>>' и 'Ie>>>' для ЗНЗ).

Ступени с выдержкой времени МТЗ обозначены следующим образом: 'tl>', 'tl>>', 'tl>>>' ('tle>', 'tle>>' и 'tle>>>' для ЗНЗ).

Отключение от защиты происходит в случае если:

- Один из тех фазных токов превысил заданную уставку
- Истекла выдержка времени
- Отсутствует сигнал блокирования данной ступени от функции логического блокирования.

На следующем рисунке приведена функциональная схема для каждой из ступеней.

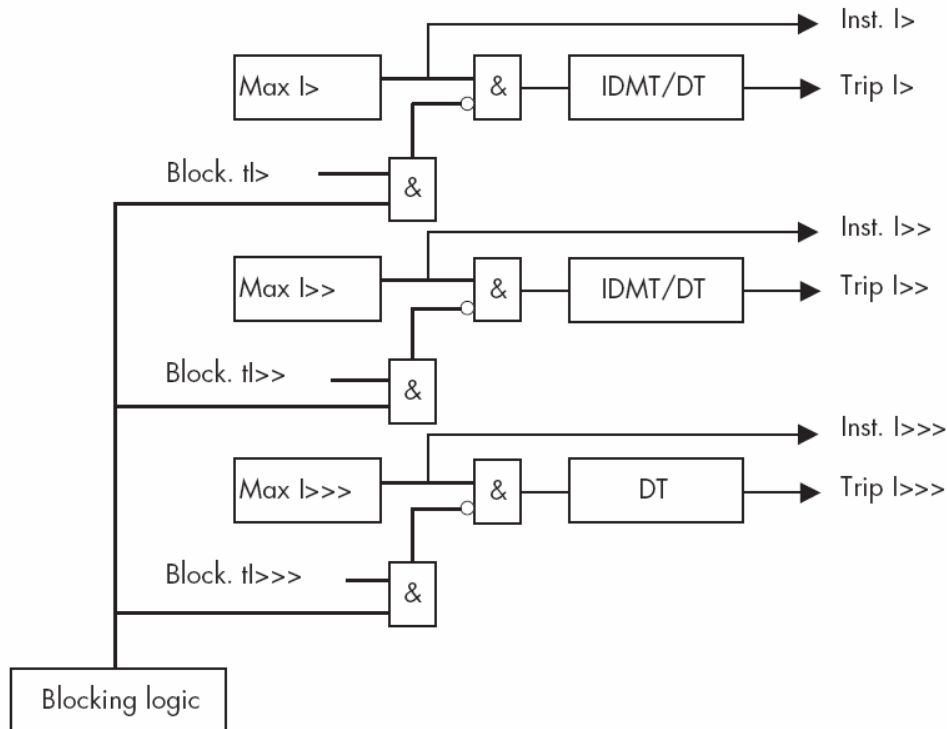


Рис 1 : Логика СТУПЕНЕЙ МТЗ I>, I>> и I>>>

Где :  
 Max I> = [IA>] ИЛИ [IB>] ИЛИ [IC>]  
 Max I>> = [IA>>] ИЛИ [IB>>] ИЛИ [IC>>]  
 Max I>>> = [IA>>>] ИЛИ [IB>>>] ИЛИ [IC>>>]

Логическая схема ступеней защиты от замыканий на землю полностью идентична описанной выше. При этом ступени МТЗ:  $I>/tI>$ ,  $I>>/tI>>$  и  $I>>>/tI>>>$  необходимо заменить на соответствующие ступени ЗНЗ:  $Ie>/tIe>$ ,  $Ie>>/tIe>>$  и  $Ie>>>/tIe>>>$ .

Функция логики блокирования (Blocking Logic) позволяет блокировать (замораживать) отсчет выдержки времени в течении всего времени наличия на входе реле сигнала "Blk Log".

При снятии сигнала "Blk Log", отсчет выдержки времени возобновляется, если ток по прежнему превышает уставку, при этом в качестве исходного принимается значение, предшествовавшее блокированию.

## 2.1 МТЗ без выдержки времени (50/50N)

Относится к реле P122 и P123 :

Для обеспечения быстрого отключения при большом насыщении трансформаторов тока, решено, что самые грубые ступени защиты  $I>>>$  и  $Ie>>>$  должны работать по методу быстрого преобразования Фурье дополненного выборками тока (см. соответствующую главу Руководства по эксплуатации). Оба алгоритма могут работать в режимах сильного насыщения трансформаторов тока. Однако, при больших значениях отношения X/R, рекомендуется использовать базовый метод работы по выборкам.

Пусковой орган переходит в сработавшее состояние, как только ток превышает значение уставки ступени МТЗ (ЗНЗ). Этот сигнал означает что МТЗ (ЗНЗ) определила наличие повреждения и начался отсчет выдержки времени связанной с данной уставкой. Эта выдержка времени может быть блокирована подачей на дискретный вход реле сигнала "Blk Log" связанного с данной ступенью. Работа ступени на отключение будет блокирована, при условии, что этот вход, назначенный на блокирование, активирован контактами выходного реле присоединения на котором произошло повреждение, которое и должно его локализовать. Этот принцип согласования защит известен как «Логика блокирования» или просто «Блокирование» описан более подробно в других разделах настоящего руководства.

## 2.2 Ступени с независимой выдержкой времени срабатывания (DMT)

Три ступени МТЗ (ЗНЗ) могут работать с фиксированной выдержкой времени. Полное время срабатывания состоит из времени, заданного в качестве уставки плюс время срабатывания выходного реле (обычно порядка 20 – 30мс; 20мс в случае двукратного тока по отношению к уставке) и время, необходимое для установления факта превышения уставки по току (максимум 20мс при частоте 50Гц). Уставка "t Reset" задает время, через которое сбрасывается таймеры отсчета выдержки времени первой и второй ступеней (МТЗ и ЗНЗ).

## 2.3 Ступени с зависимыми выдержками времени срабатывания (IDMT)

### 2.3.1 Обратозависимые характеристики

Первая и вторая ступени МТЗ (ЗНЗ) могут быть установлены на работу с зависимыми характеристиками времени. Выдержка времени рассчитывается по математической формуле.

Всего доступно для выбора одиннадцать инверсных характеристик.

Для первых десяти характеристик используется следующая формула:

$$t = T \left( \frac{K}{\left( \frac{I}{I_s} \right)^\alpha - 1} + L \right)$$

где:

t = время отключения

K = коэффициент (см. таблицу)



- $I$  = измеренное значение тока  
 $I_s$  = заданное пороговое значение (уставка на срабатывание)  
 $\alpha$  = коэффициент (см. таблицу)  
 $L$  = коэффициент характеристики ANSI/IEEE (ноль для кривых IEC)  
 $T$  = множитель времени от 0.025 до 1.5

Тип характеристики	Стандартная	Кoeffф. K	Кoeffф. $\alpha$	Кoeffф. L
Кратковременно-инверсная	ALSTOM	0.05	0.04	0
Стандартная инверсная	IEC	0.14	0.02	0
Сильно инверсная	IEC	13.5	1	0
Чрезвычайно инверсная	IEC	80	2	0
Продолжительно-инверсная	ALSTOM	120	1	0
Кратковременно-инверсная	C02	0.02394	0.02	0.01694
Умеренно инверсная	ANSI/IEEE	0.0515	0.02	0.114
Продолжительно-инверсная	C08	5.95	2	0.18
Сильно инверсная	ANSI/IEEE	19.61	2	0.491
Чрезвычайно инверсная	ANSI/IEEE	28.2	2	0.1215
Защита выпрямителя		45900	5.6	0

RI характеристика (электромеханическое реле) рассчитывается по формуле:

$$t = K \times \left( \frac{1}{0.339 - 0.236 / (I / I_s)} \right)$$

Коэффициент K задается в диапазоне от 0,1 до 10 с шагом 0,05

Это уравнение действительно в диапазоне  $1.1 \leq (I/I_s) \leq 20$

Не смотря на то, что кривые стремятся к бесконечности при токе близком к  $I_s$ , минимальное гарантированное значение тока срабатывания для всех инверсных характеристик составляет  $1,1I_s$  (с допустимым отклонением  $\pm 0,05I_s$ ), за исключением выпрямительной характеристики, для которой минимальное значение составляет  $1.6 I_s \pm 0.05 I_s$

### 2.3.2 Характеристики Laborelec

Первая и вторая ступени защиты от замыканий на землю могут работать с характеристиками типа Laborelec.

Доступны для использования три характеристики данного типа рассчитываемые по формуле:

$$t = aI + b$$

где :  
 $t$  = время отключения  
 $a$  и  $b$  = коэффициенты (см. таблицу)  
 $I$  = Первичный ток 3Io (между 1 и 40A)

Тип характеристики	a	b
LABORELEC 1	- 0.0897	4.0897
LABORELEC 2	- 0.0897	4.5897
LABORELEC 3	- 0.0897	5.0897

Для выполнения условий спецификации Laborelec необходимо использовать реле :

- Диапазон регулирования уставки по  $3I_0$  от  $0.01 I_{0n}$  до  $8 I_{0n}$
- Номинальный ток используемого аналогового входа 1А
- ТТ нулевой последовательности с коэффициентом трансформации 20/1.

Для правильной работы по данной характеристике, в реле задается уставка  $0,05I_{0n}$  (вторичный ток  $3I_0$ )

## 2.4 Таймер сброса

Первые ступени МТЗ ( $I>/tI>$ ) и ( $Ie>/tle>$ ) для ЗНЗ ) оснащены таймером возврата. Фиксированный интервал времени устанавливает минимальное время в течении которого ток может быть менее 95% от уставки прежде чем таймер ступени связанный с этой уставкой МТЗ (ЗНЗ) будет сброшен.

ПРИМЕЧАНИЕ: Данное условие работы таймера сброса имеет исключения при которых выдержки времени ступеней  $tI>/tle>$  перезапускаются без замедления.

Значение таймера сброса зависит от типа таймера связанного со срабатыванием первой ступени МТЗ (ЗНЗ)

Типы таймеров выбранных для формирования выдержки времени первой и второй ступеней МТЗ (ЗНЗ)	Таймер сброса выдержки времени	
	P120, P121	P122, P123
DMT (см. примечание ниже)	0 мс	от 0 мс до 600 с
LABORELEC *, Выпрямитель, IDMT IEC или RI	50 мс	Задается в диапазоне от 40 мс до 100 с
IDMT IEEE или CO	50 мс	Задается в диапазоне от 40 мс до 100 с или Инверсия времени (выбор из 5 IEEE хар-к)

### 2.4.1 Таймер сброса (только P122 & P123)

Первые ступени максимальной токовой защиты от замыканий на землю или от междуфазных замыканий оснащены функцией удерживания от сброса таймера ступени на время, определяемое уставкой "t Reset" , которая может задана как фиксированная величина или как инверсия времени (только для характеристик IEEE/ANSI). Это может иметь применение в некоторых случаях, например, когда требуется выполнить согласование с защитами, расположенными ближе к источнику питания, реле максимального тока которых, имеют присущие им времена возврата.

Еще одним случаем использования таймера для сокращения времени локализации повреждений может быть неустойчивое замыкание. Такое замыкание, например, может случиться в кабеле с пластиковой изоляцией. При пробое изоляции энергия, выделяющаяся в месте повреждения, плавит изоляцию и тем самым изолирует повреждение. При восстановлении напряжения ослабленная изоляция пробивается вновь, при этом продолжительность импульсов тока увеличивается при одновременном сокращении времени между импульсами. Все повторяется до того как повреждение станет устойчивым.

Если время возврата реле минимальное, то таймер выдержки времени будет постоянно сбрасываться и следовательно реле подействует на отключение лишь после того как неустойчивое замыкание перейдет в устойчивое. При использовании функции удержания реле будет суммировать импульсы тока и тем самым обеспечит скорейшую локализацию повреждения.

Функция таймера сброса "t Reset" для MiCOM P122 & P123 может быть найдена в следующих меню:

- Если для первой ступени МТЗ (ЗНЗ) выбрана зависимая характеристика срабатывания (IDMT) типа IEC или RI, то уставка таймера "t Reset" для независимой характеристики (DMT) доступна в меню:
  - УСТАВКИ 1(2)/[50/51] МТЗ/[51]t СБРОСА - для МТЗ
  - УСТАВКИ 1(2)/[50N/51N] ЗНЗ/[51N]t СБРОСА - для ЗНЗ
- Если для первой ступени МТЗ (ЗНЗ) выбрана зависимая характеристика срабатывания (IDMT) типа IEEE или CO, то уставка таймера "t СБРОСА" для независимой характеристики (DMT) или зависимой характеристики (IDMT) доступна в меню:
  - УСТАВКИ 1(2)/[50/51] МТЗ/[51]ТИП СБРОСА/[51]t СБРОСА для МТЗ
  - УСТАВКИ 1(2)/[50N/51N] ЗНЗ/[51N]ТИП СБРОСА/[51N]t СБРОСА для ЗНЗ.

Время сброса для зависимой характеристики:

Математическая формула применяемая для пяти типов характеристики:

$$t = T \times \left( \frac{K}{1 - (I/I_s)^\alpha} \right)$$

Где :

t = Время сброса

K = коэффициент (см. по таблице)

I = значение измеряемого тока

I<sub>s</sub> = заданное пороговое значение (уставка на срабатывание)

α = коэффициент (см. по таблице)

T = Множитель времени для таймера сброса (Rtms) в диапазоне от 0.025 до 3.2

Тип характеристики	Стандартная	Кэфф. К	Кэфф. α
Кратковременно - инверсная	C02	2.261	2
Умеренно инверсная	ANSI/IEEE	4.85	2
Продолжительно - инверсная	C08	5.95	2
Очень инверсная	ANSI/IEEE	21.6	2
Чрезвычайно инверсная	ANSI/IEEE	29.1	2

## 2.5 Согласование защит по времени срабатывания

Выбор параметров характеристики при использовании зависимых характеристик срабатывания выполняется таким образом, чтобы реле, расположенное ближе к месту повреждения, срабатывало быстрее реле, расположенных ближе к источнику питания. Если согласование защит выполнено правильно, то при отказе реле, расположенного ближе к месту повреждения, должно сработать более удаленное от реле. Степень селективности по времени обычно составляет 400мс. При таком принципе согласования защит, времена срабатывания увеличиваются по мере приближения защиты к источнику питания

При возникновении трудностей в вопросе согласования защит по времени необходимо рассмотреть возможность применения принципа блокирования вышестоящих защит сигналами пуска нижестоящих (см. подробнее в других разделах).

ПРИМЕЧАНИЕ: Динамический диапазон измерения обычно составляет 1000-кратное значение минимальной уставки.

## 3. БРОСОК ТОКА НАМАГНИЧИВАНИЯ ТРАНСФОРМАТОРА

Органы I>>/Ie>> и I>>>/Ie>>> могут использоваться в качестве защит без выдержки времени т.е. мгновенных ступеней. Конструкция реле такова, что данные измерительные органы не реагируют на аperiодическую составляющую тока

переходного процесса. Принцип работы использованный в реле позволяет задавать уставку на 35% ниже расчетного пикового значения тока возникающего при постановке трансформатора под напряжение. В первом приближении, пиковое значение тока составляет обратную величину от последовательного реактанса трансформатора выраженного в относительных единицах.

#### 4. ЗАЩИТА ШИН В РАДИАЛЬНОЙ СЕТИ

Принцип использования ненаправленных токовых защит для защиты шин базируется на следующих предположениях:

Сеть выполнена по радиальной схеме.

Вводы и отходящие присоединения четко определены, вводами считаются питающие присоединения, а нагрузкой считаются отходящие фидеры.

При этих условиях возможно построение эффективной защиты шин с использованием принципа блокирования (Рис. 2)

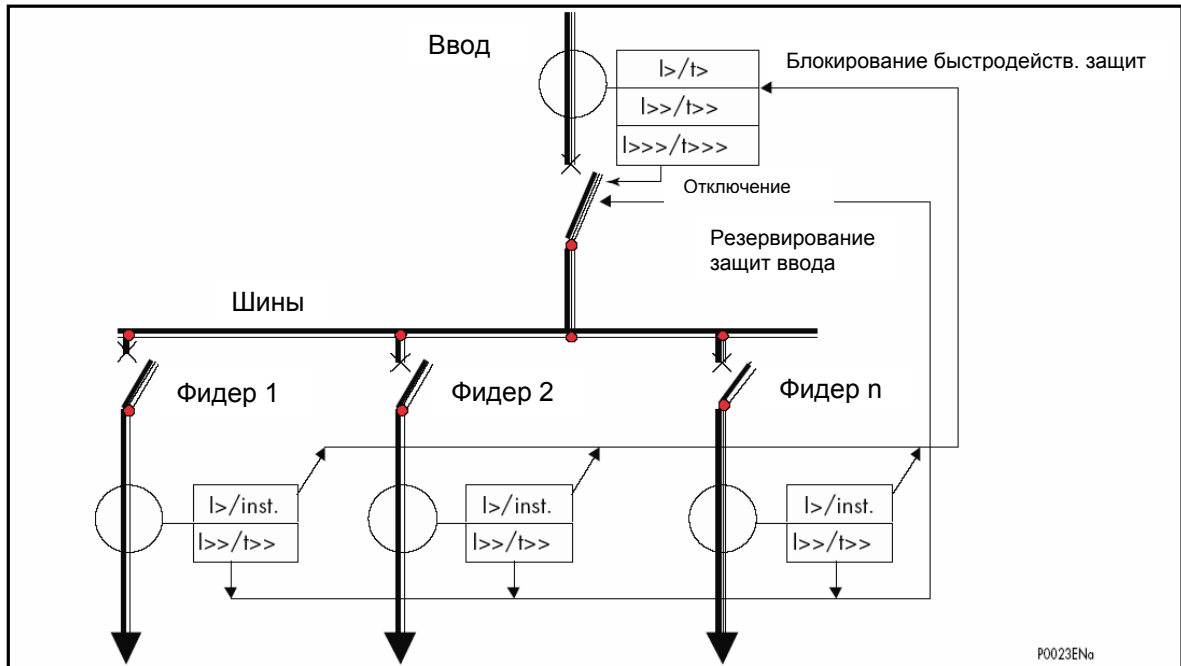


РИС. 2 : ИСПОЛЬЗОВАНИЕ БЛОКИРУЕМОЙ ЗАЩИТЫ МАКСИМАЛЬНОГО ТОКА ДЛЯ ЗАЩИТЫ ШИН

Сигналы срабатывания пусковых органов максимальных токовых защит фидеров объединяются и подключаются к защите ввода на дискретный вход сконфигурированный как вход Логике Блокирования ("Blocking Logic"). Функция блокирования в реле ввода программируется на блокирование первой или первых двух ступеней защиты. Третья ступень  $I>>>$  с большей уставкой срабатывания по току ( $>10I_n$ ), действует на отключение с небольшой уставкой по времени ( $<60\text{мс}$ ).

При возникновении КЗ на фидере, пусковые органы ступеней должны без замедления ( $<30\text{мс}$ ) послать блокирующий сигнал на защиту ввода. После отключения выключателя фидера и прекращения тока КЗ, защита фидера снимает сигнал блокирования, и защита ввода деблокируется.

При возникновении КЗ на шинах, ток значительно превышает уставку третьей ступени ( $I>>>$ ). Поскольку эта ступень не участвует в логике блокирования, сигнал отключения формируется менее чем через 60мс и шины обесточиваются.

## 5. БЛОКИРУЕМАЯ МАКСИМАЛЬНАЯ ТОКОВАЯ ЗАЩИТА

Этот тип защиты может применяться для радиальной сети при отсутствии или незначительной подпитке КЗ с противоположного конца линии. В случае параллельных линий, кольцевой сети и при значительной подпитке от генераторов, необходимо применять направленные защиты.

Здесь рассматривается вариант блокирования вышестоящего реле с зависимой характеристикой (IDMT) от пусковых органов нижестоящего реле, если оно определяет превышение уставки по току. В таком случае как вышестоящее, так и нижестоящее реле могут иметь одинаковые уставки по току и времени, поскольку при использовании функции блокирования, автоматически обеспечивается согласование защит. В случае если нижестоящее реле обнаруживает отказ своего выключателя, то оно снимает сигнал блокировки с вышестоящего реле, т.е. вышестоящее реле деблокируется при работе УРОВ нижестоящего реле.

Таким образом при КЗ за реле С, его пусковой орган блокирует работу реле В, а его пусковой орган блокирует работу реле А. Следовательно, все три реле могут иметь одинаковые уставки по току и времени срабатывания, т.к. согласование обеспечивается блокирующим сигналом от реле расположенного ближе к месту КЗ. Данное построение защиты обеспечивает правильное согласование защит с минимальным временем локализации повреждения, но при этом отсутствует резервирование защит при замыкании проводов связи между реле.

**ПРИМЕЧАНИЕ:** Однако возможна ситуация, при которой, данная организация защит может привести к отказу. Это произойдет, в том случае если ток повреждения будет иметь такое значение, при котором сработает лишь пусковой орган, выполняющий блокировку вышестоящей защиты ( $I >$ ), но не запустится отсчет выдержки времени т.к. при использовании зависимых характеристик (IDMT), ток должен быть не менее  $1,05 I >$ . Для того чтобы избежать подобной ситуации, ток срабатывания вышестоящего реле должен задаваться чуть меньше чем уставка нижестоящего реле. Этого может не потребоваться, если ток вышестоящего реле больше чем нижестоящего за счет тока нагрузки других фидеров.

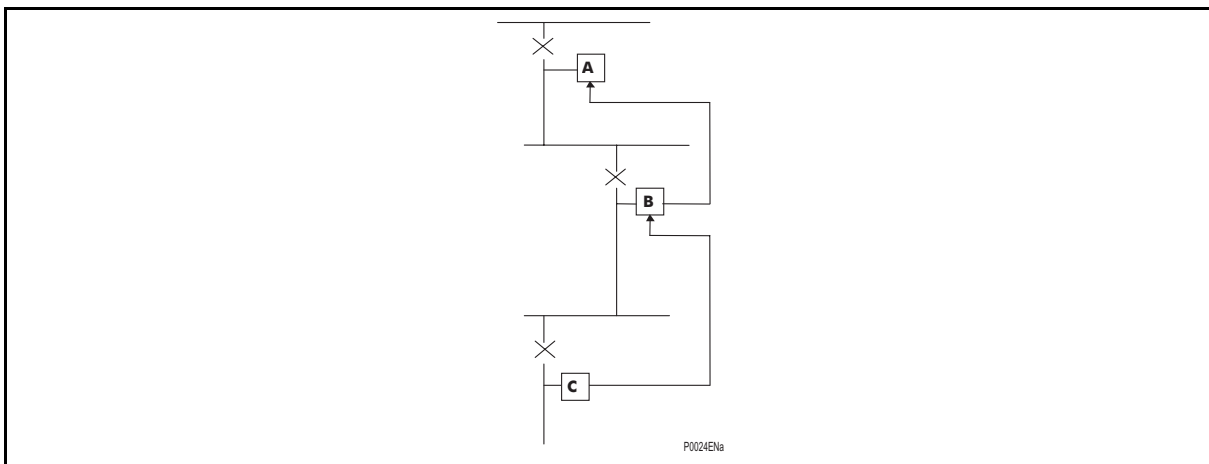


РИС 3 : ЛОГИКА БЛОКИРОВАНИЯ

Функции логики блокирования ("Blocking Logic") задаются в меню:  
AUTOMAT CTRL/Blocking Logic menu.

В реле типа MiCOM P120 и P121 имеется одна функция блокирования.

В реле типа MiCOM P122 и P123 имеется две функции блокирования, которые могут быть использованы для блокирования ступеней МТЗ или ЗНЗ

## 6. ДИФФЕРЕНЦИАЛЬНАЯ ЗАЩИТА ОТ ЗАМЫКАНИЙ НА ЗЕМЛЮ

Данная функция защиты обеспечивается в реле типа MiCOM P120, P121, P122 и P123, при этом необходимо отметить следующее:

Алгоритм функции, использованный в P120 и P121 для первой и второй ступеней ( $I>$ ,  $I0>$  и  $I>>$ ,  $I0>>$ ) аналогичен алгоритму использованному в P122 и P123 для тех же ступеней. Однако, третьи ступени ( $I>>>$  и  $I0>>>$ ) P120 и P121 не идентичны с третьими ступенями реле P122 и P123.

Алгоритм работы третьей ступени P122 и P123 основан на использовании метода быстрого преобразования Фурье дополненного выборками мгновенных замеров тока. Такой алгоритм обеспечивает быстрое отключение в условиях большого насыщения трансформаторов тока. Третья ступень P120 и P121, так же как и первая и вторые ступени у реле P120, P121, P122 и P123 работают по методу преобразования Фурье.

Различие в алгоритмах работы объясняет улучшение характеристик третьих ступеней P122 и P123, по сравнению с другими ступенями, касательно использования функции дифференциальной защиты от замыкания на землю (REF). Итак, для:

- P122 и P123: вы можете использовать любые ступени для функции (REF), при этом будете иметь улучшенные характеристики третьей ступени за счет использования мгновенных измерений (метод выборок);
- P120 и P121: Вы также можете использовать любые ступени для данной функции, но характеристики третьей ступени не будут лучше характеристик первой и второй ступеней, поскольку все ступени используют метод быстрого преобразования Фурье.

ПРИМЕЧАНИЕ: Для реле P122 и P123 максимальный уровень тока повреждения в защищаемой зоне для третьей ступени не должен превышать  $10I_n$  (для реле с рабочим диапазоном  $0,002 - 1I_n$ )

### 6.1 Введение

Функция защиты от замыканий на землю (64REF) выполнена по высоко-импедансной дифференциальной схеме, принцип действия которой основан на сравнении тока нулевой последовательности, протекающего по нейтрали трансформатора с током нулевой последовательности, протекающим в фазных обмотках трансформатора. Всякое повреждение в защищаемой зоне приведет к увеличению напряжений на вторичных обмотка ТТ, и следовательно, к срабатыванию реле защиты.

Поскольку данная схема защиты очень чувствительна, она может быть использована в тех случаях, когда ток замыкания на землю ограничен сопротивлением заземления нейтрали и когда напряжение в месте замыкания зависит от места КЗ.

Данная защита также может быть использована в сети с глухозаземленной нейтралью в тех случаях, когда традиционная дифференциальная защита не обеспечивает защиту от замыкания в любой точке обмоток трансформатора.

При выполнении высокоимпеданской дифференциальной защиты по данному принципу необходимо учитывать, что сопротивление реле должно быть достаточно большим, для того чтобы дифференциальное напряжение, возникающее при внешнем замыкании было меньше напряжения достаточного для протекания в реле тока, превышающего заданную уставку. Это позволяет обеспечить несрабатывание реле при внешних замыканиях и срабатывание при замыканиях в защищаемой зоне.

## 6.2 Принцип работы высокоимпедансной дифференциальной защиты

Наиболее неблагоприятным случаем, при котором защита должна оставаться стабильной является случай замыкания вне защищаемой зоны, при котором один из трансформаторов тока насыщен, а второй не насыщен.

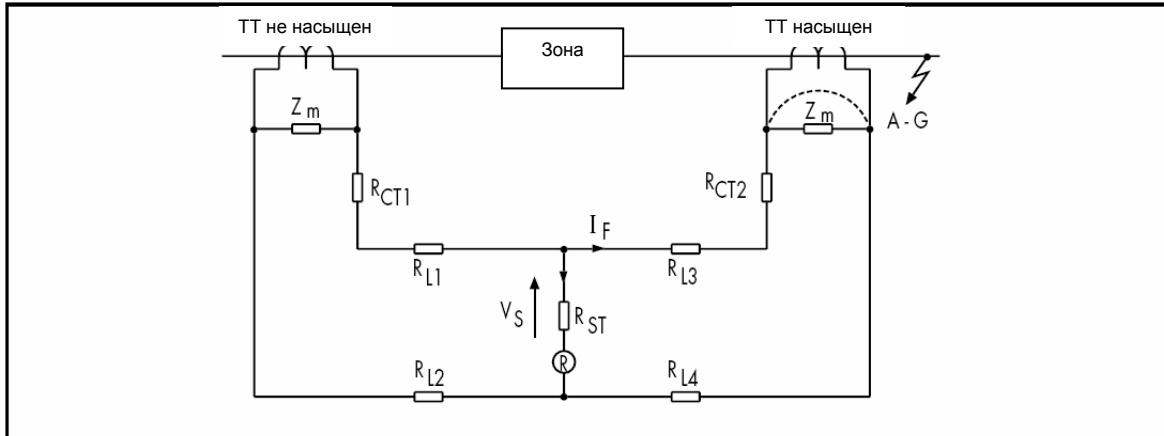


РИС 4 : ПРИНЦИП ДЕЙСТВИЯ ВЫСОКОИМПЕДАНСНОЙ ЗАЩИТЫ

Напряжение на клеммах реле при этом рассчитывается по формуле:

$$V_r = I_f (R_{CT} + 2R_L)$$

$I_f$  : максимальный вторичный сквозной ток;

$R_{CT}$  : сопротивление вторичной обмотки ТТ

$R_L$  : сопротивление одного провода от реле до ТТ

Стабилизирующий резистор  $R_{st}$  может быть использован для подключения последовательно с реле с целью улучшения отстройки от внешних КЗ. Резистор должен снизить ток небаланса до величины меньшей, чем заданная уставка срабатывания  $I_s$ .

$$V_s = I_s (R_{ST})$$

$I_s$  : Уставка тока срабатывания

$V_s$  : Напряжение до которого реле сохраняет стабильность

ПРИМЕЧАНИЕ: ( сопротивление не учитывается)

Общее условие сохранения стабильности выполняется если :

$$V_s > K \cdot I_f (R_{CT} + 2R_L)$$

Где:  $K$  – коэффициент запаса.

Коэффициент запаса зависит от соотношения  $V_k/V_s$ , что в свою очередь определяет устойчивость данной защиты (REF) при сквозных КЗ.

$V_k$  = напряжение точки перегиба характеристики намагничивания трансформатора тока

Для обеспечения быстрого действия при отключении замыканий в защищаемой зоне, напряжение точки перегиба характеристики намагничивания трансформатора тока ( $V_k$ ) должно быть значительно больше напряжения сохранения стабильного состояния реле ( $V_s$ ). Рекомендуется иметь отношение напряжений не менее 4 или 5.

Для реле P121, P122 и P123 получены следующие результаты:

$K = 1$  для  $V_k/V_s$  менее или равного 16 и

$K = 1.2$  для  $V_k/V_s > 16$ .

ПРИМЕЧАНИЕ: Максимальный уровень тока повреждения не должен превышать  $20I_n$  для третьей ступени у реле с диапазоном регулирования уставки 0.002 –  $1I_n$ .



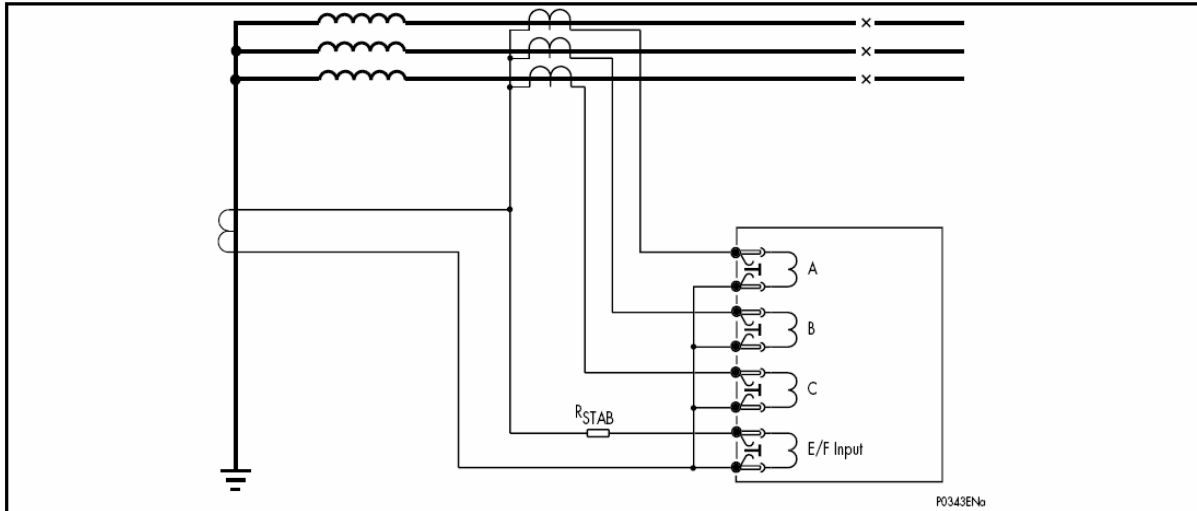


РИС 5 : ПОДКЛЮЧЕНИЕ ТРАНСФОРМАТОРОВ ДЛЯ ВЫСОКОИМПЕДАННОЙ ДИФФЕРЕНЦИАЛЬНОЙ ЗАЩИТЫ ОТ ЗАМКЫВАНИЙ НА ЗЕМЛЮ

### 6.3 Рекомендации по выбору уставок

Стабильность схемы при внешних замыканиях зависит от заданных характеристик реле и значения коэффициента К, в приведенном выше выражении.

Обычно принимают значение уставки при которой реле срабатывает при токе не более 30% от первичного тока замыкания в сети с резистивным заземлением нейтрали. В сети с глухозаземленной нейтралью, первичный ток обычно уставки принимается в пределах от 10 до 60% от номинального тока.

Первичный ток защиты ( $I_{op}$ ) срабатывания по отношению ко вторичному является функцией от:

- Коэффициента трансформации ТТ ( $CT_{ratio}$ )
- Уставки срабатывания реле ( $I_s$ )
- Количества ТТ подключенных к реле параллельно ( $n$ )
- Тока намагничивания каждого из ТТ ( $I_e$ ) при напряжении обеспечивающем стабильность защиты

$$I_{op} = CT_{Ratio} \cdot (I_s + n \cdot I_e)$$

для получения необходимого первичного тока срабатывания реле с данным ТТ, должен быть выбран ток уставки реле для высокоимпедансного органа.

$$I_s < \{(I_{op} / CT_{Ratio}) - n \cdot I_e\}$$

Возможно также определение максимального тока намагничивания для достижения заданного первичного тока срабатывания при заданной уставке реле.

Величина резистора стабилизации должна рассчитываться таким образом, что она является функцией от требуемого значения напряжения стабилизации  $V_s$  и уставки по току  $I_s$ .

$$\frac{V_s}{I_s} = \frac{k I_f (R_{CT} + 2 R_L)}{I_s}$$

Для реле MiCOM P12x уставка  $I_s$  соответствует уставке  $I_e >$ , при этом уравнение приведенное выше принимает вид:

$$\frac{V_s}{I_e >} = \frac{k I_f (R_{CT} + 2 R_L)}{I_e >}$$

при условии, что:

$K = 1$  если отношение  $V_k/V_s$  менее или равно 16 и

$K = 1.2$  если  $V_k/V_s > 16$ .

Тогда

$$R_{ST} = \frac{kI_f (R_{CT} + 2R_L)}{I_e}$$

при условии, что:

$V_k \geq 4 \cdot I_s \cdot R_{ST}$  (Обычно принимаемое значение для обеспечения быстродействия при замыканиях в защищаемой зоне)

### 6.3.1 Требования к трансформаторам тока высокоимпедансной дифференциальной защиты от замыканий на землю.

Высокоимпедансная защита от замыканий на землю должна обеспечить стабильность при замыканиях вне защищаемой зоны и в то же время срабатывать не более чем через 40мс при замыканиях в зоне защиты при условии выполнения условий выбора трансформаторов тока и величины стабилизирующего резистора:

$$R_s = [k \cdot (I_f) \cdot (R_{CT} + 2R_L)] / I_s$$

$$V_k \geq 4 \cdot I_s \cdot R_s$$

при условии, что:

$K = 1$  если отношение  $V_k/V_s$  менее или равно 16 и

$K = 1.2$  если  $V_k/V_s > 16$ .

### 6.4 Применение нелинейного резистора METROSIL

Нелинейные резисторы Metrosil используются для ограничения пикового напряжения возникающих на вторичной обмотке трансформаторов тока при замыканиях в зоне защиты до значения меньшего чем напряжение пробоя изоляции трансформаторов тока, реле и соединительных проводов, уровень изоляции которых обычно составляет 3кВ (пик).

Приведенные ниже формулы позволяют оценить величину пикового напряжения в переходном процессе которое может возникнуть при замыкании в зоне защиты. Это пиковое напряжение является функцией от:

- Напряжения точки перегиба характеристики намагничивания ТТ ( $V_k$ )
- Предполагаемое напряжение, которое может появиться при замыкании в зоне защиты если не ТТ не наступит насыщения ТТ ( $V_f$ )

Предполагаемое напряжение, в свою очередь, является функцией от:

- Максимального вторичного тока при замыкании в зоне защиты
- Коэффициента трансформации ТТ
- Сопротивления вторичной обмотки ТТ
- Сопротивление соединительных проводников от ТТ до общей точки
- Сопротивления соединительных проводников до реле
- Величины резистора стабилизации.

$$V_p = 2 \sqrt{2 \cdot V_k (V_f - V_k)}$$

$$V_f = I'_f \cdot (R_{ct} + 2R_L + R_{ST})$$

где:

- $V_p$  : пиковое напряжение на выводах ТТ при замыкании в зоне защиты
- $V_f$  : максимальное напряжение, если не наступит насыщение ТТ
- $V_k$  : напряжение точки перегиба характеристики ТТ
- $I'_f$  : максимальный вторичный ток при замыкании в зоне защиты

- $R_{ct}$  : сопротивления вторичной обмотки ТТ
- $R_L$  : сопротивление проводников от ТТ до реле
- $R_{ST}$  : сопротивление резистора стабилизации.

Если при расчетах по приведенной выше формуле получилось напряжение более 3кВ, то следует использовать резистора Metrosil. Резистор подключается параллельно входу реле, тем самым шунтируя вторичную обмотку трансформатора для ограничения напряжения на реле.

Резистор Metrosil имеет кольцеобразную форму и монтируется вне реле.

Рабочая характеристика нелинейного резистора описывается формулой:

$$V = C \cdot I^{0.25}$$

Где:

- $V$  : мгновенное значения напряжения приложенного к нелинейному резистору (Metrosil)
- $C$  : константа нелинейного резистора (Metrosil)
- $I$  : мгновенное значение тока протекающего по нелинейному резистору (Metrosil)

При синусоидальном напряжении приложенном к Metrosil, эффективное значение тока будет составлять 0,25 от пикового значения тока. Значение тока может быть рассчитано по следующей формуле:

$$I_{rms} = 0.52 \left\{ \frac{V_s(rms) \cdot \sqrt{2}}{C} \right\}^4$$

Где:

- $V_s(rms)$  : среднеквадратичное значение синусоидального напряжения приложенного к Metrosil.

Это является следствием того, что ток, протекающий по резистору не является синусоидальным т.к. сильно изменяется.

Для эффективного использования нелинейного резистора (Mertosil), его характеристики должны быть таковы, чтобы выполнялись следующие требования:

- На заданной уставке реле по напряжению, ток протекающий через нелинейный резистор должен быть возможно меньшим, но с другой стороны он не должен быть меньше чем около 30мА (эфф.) для 1А трансформаторов, и около 100мА для 5А трансформаторов.
- При максимальном вторичном токе, нелинейный резистор должен ограничить напряжение на уровне 1500В (эфф.) или 2120В (пик) на 0,25с. При высоких значениях уставок по напряжению, не всегда удается ограничить напряжение в момент КЗ на уровне 1500В (эфф.) с чем приходится мириться.

В следующей таблице приведены типовые резисторы Metrosil которые необходимо использовать в зависимости от номинального тока реле, уставок по напряжению высокоимпедансной защиты от замыканий на землю и т.п.

#### 6.4.1 Резистор Metrosil для реле с 1А ТТ

Резисторы Metrosil для использования с 1А трансформаторами тока должны удовлетворять следующим условиям:

- на заданной уставке реле по напряжению, ток по резистору Metrosil не должен превышать 30мА (эфф.)
- при протекании максимального вторичного тока повреждения в зоне защиты, резистор Metrosil должен по возможности ограничивать напряжение на реле на уровне 1500В.

Типы резисторов Metrosil рекомендуемых для использования с 1А ТТ приведены в следующей таблице:

Уставка по напряжению	Номинальные параметры		Рекомендуемый тип резистора Metrosil	
	C	$\beta$	Однофазное реле	Трехфазное реле
До 125В (эфф.)	450	0.25	600A/S1/S256	600A/S3/1/S802
От 125 до 300В (эфф.)	900	0.25	600A/S1/S1088	600A/S3/1/S1195

ПРИМЕЧАНИЕ: однополюсный резистор Metrosil обычно поставляется без крепежных приспособлений если не оговорено при заказе.

#### 6.4.2 Резистор Metrosil для реле с 5А ТТ

Эти резисторы Metrosil должны удовлетворять следующим требованиям:

- На заданной уставке реле по напряжению, ток по резистору Metrosil не должен превышать 100мА (эфф.) (фактически протекающий максимальный тока показан ниже после описания типа резистора)
- При максимальном вторичном токе при замыкании в зоне защиты, резистор Metrosil должен ограничить напряжение на реле на уровне 1500В на 0.25с. При более высоких уставках реле по напряжению, невозможно ограничить напряжение на уровне 1500В, следовательно допускаются более высокие значения (обозначено \*, \*\*, \*\*\*)

Резисторы Metrosil рекомендуемые для 5А трансформаторов и однофазных реле приведены в следующей таблице:

Вторичный ток при КЗ в зоне защиты	Рекомендуемый тип Metrosil			
	Уставка реле по напряжению			
А (эфф.)  50А	до 200В (эфф.) 600А/S1/S1213 C= 540/640 35мА (эфф.)	250В (эфф.) 600А/S1/S1214 C= 670/800 40мА (эфф.)	275В (эфф.) 600А/S1/S1214 C= 670/800 50мА (эфф.)	300В (эфф.) 600А/S1/S1223 C= 740/870* 50мА (эфф.)
100А	600А/S2/P/S1217 C= 470/540 35мА (эфф.)	600А/S2/P/S1215 C= 570/670 75мА (эфф.)	600А/S2/P/S1215 C= 570/670 100мА (эфф.)	600А/S2/P/S1196 C= 620/740* 100мА (эфф.)
150А	600А/S3/P/S1219 C= 430/500 100мА (эфф.)	600А/S3/P/S1220 C= 520/620 100мА (эфф.)	600А/S3/P/S1221 C= 570/670** 100мА (эфф.)	600А/S3/P/S1222 C= 620/740*** 100мА (эфф.)

ПРИМЕЧАНИЕ: \*2400В (пиковое значение)

\*\* 2200В (пиковое значение)

\*\*\*2600В (пиковое значение)

В некоторых случаях может применяться однодисковая сборка, для более подробной информацией необходимо обращаться в отделение AREVA T&D Automation & Information Systems.

Резисторы Metrosil, рекомендованные для использования с 5А ТТ могут применяться и с трехфазными реле. При этом сборка собирается из трех однофазных элементов крепящихся на одной центральной опоре, но электрически изолированных друг от друга. При заказе такого блока резисторов необходимо указать «Metrosil трехполюсного исполнения» и затем указать тип соответствующего однополюсного резистора.

## 7. ЗАЩИТА ВЫПРЯМИТЕЛЯ

Для защиты выпрямителя требуется защита со специфической инверсной характеристикой времени срабатывания.

В этой части защита выпрямителя отличается от большинства случаев применения максимальных токовых защит. Как известно, большинство выпрямительных установок выдерживают перегруз в течении длительного времени. Обычно, работа с нагрузкой в 150% допускается в течении двух часов а нагрузка в 300% допустима в течении 1 мин.

Типовое применение реле с такой характеристикой приведено на рисунке ниже.

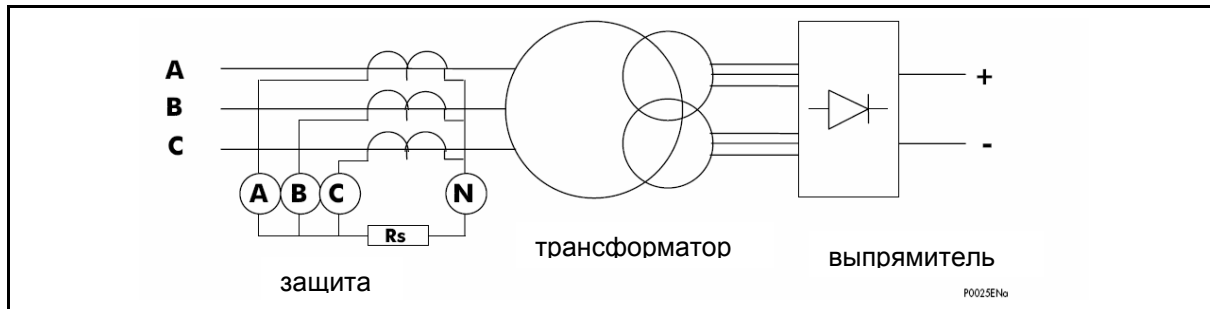


РИС 6 : ЗАЩИТА КРЕМНИЕВОГО ВЫПРЯМИТЕЛЯ

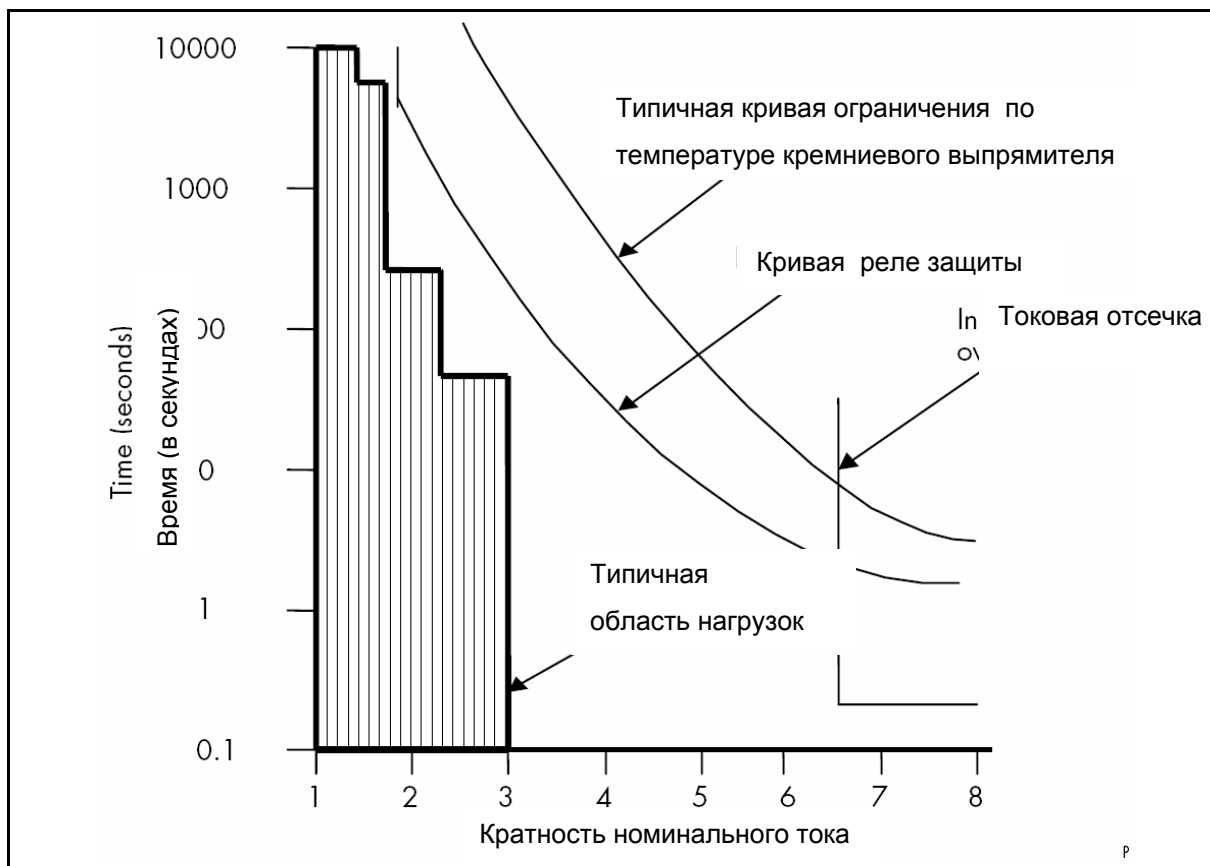


РИС. 7 : СОГЛАСОВАНИЕ ХАРАКТЕРИСТИКИ С НАГРУЗКОЙ И ОГРАНИЧЕНИЯМИ ПО ТЕМПЕРАТУРЕ

Уставка реле ' $I>$ ' должна соответствовать эффективному значению тока, протекающего через трансформатор при номинальной нагрузке выпрямителя. В случае превышения тока уставки, реле зафиксирует данный факт, но это не будет иметь каких либо последствий, поскольку эта функция в данном случае не используется. Для защиты выпрямителя выбирается инверсная характеристика, которая обрывается при кратности тока 1.6, допуская тем самым работу выпрямителя с нагрузкой 150% от номинальной в течении продолжительного времени. Если такая характеристика не годится, то манипулируя уставкой ' $I>$ ' можно перемещать границу

обрыва характеристики по оси кратностей тока. Время срабатывания защиты задается с использованием множителя времени (TMS), таким образом, таким образом чтобы характеристика располагалась в области ограниченной кривой допустимого нагрева выпрямителя и допустимой областью нагрузочных режимов.

Типовые уставки множителя времени TMS в зависимости от характера нагрузки:

Легкая промышленная нагрузка                      TMS = 0.025

Нагрузка средней тяжести                              TMS = 0.1

Тяжелая тяговая нагрузка                              TMS = 0.8

Уставка грубой ступени токовой защиты задается на уровне порядка восьми номинальных токов, если не требуется взаимное резервирование защит ВН и НН. Однако в тех случаях, когда выполняется резервирование защит на стороне низкого напряжения защитами сети высокого напряжения, уставка грубой ступени задается на уровне порядка 4–5 номинальных токов выпрямителя.

Для защиты выпрямителя в зоне от 70% до 160% от номинальной нагрузки, используется функция тепловой защиты. Распространенной практикой при выполнении защит выпрямителя, является использование высокоимпедансной (дифференциальной) защиты от замыканий на землю (REF). Данная защита описана в предыдущих разделах.

## 8. СХЕМА РЕЗЕРВИРОВАНИЯ С ПЕРЕДАЧЕЙ СИГНАЛА СЕЛЕКТИВНОГО ОТКЛЮЧЕНИЯ

В данной схеме реле защиты вводы отключает повреждение на фидере при неисправном реле на фидере (контроль исправности реле фидера по положению сторожевого реле (Watchdog)).

Принцип организации схемы показан на Рис. 8.

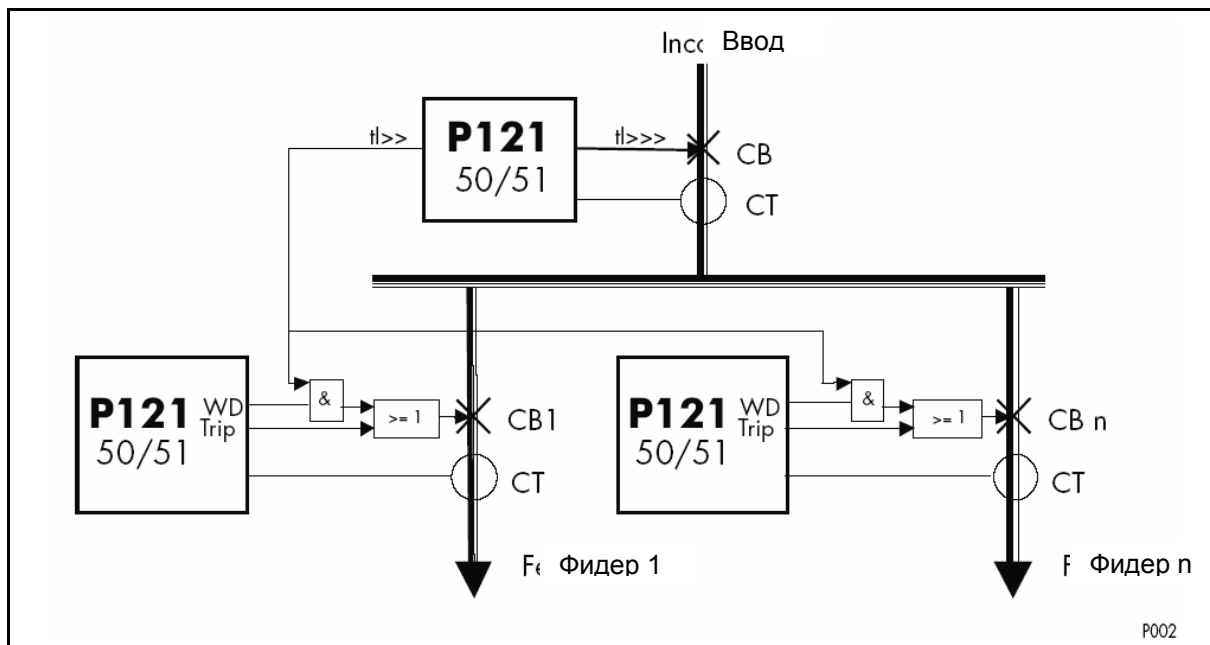


РИС 8 : ПРИМЕР ОРГАНИЗАЦИИ РЕЗЕРВИРОВАНИЯ НЕИСПРАВНОСТИ РЕЛЕ ФИДЕРА

При такой организации схемы резервирования, обеспечивается отключение повреждения на фидере при отказе его защиты. Если подобное резервирование не выполняется то при отказе защиты фидера повреждение будет отключено выключателем на вводе, при этом будет погашена вся секция шин.

Реле защиты установленное на вводе помимо прочего имеет два ступени токовой защиты с выдержкой времени:

- 3-я ступень:  $tl>>>$  с выдержкой 60мс (рассчитана на работу при междуфазных замыкания с большими токами повреждения)
- 2-я ступень:  $tl>>$  отстроенная от третьей ступени на ступень селективности т.е. с выдержкой времени 360мс.

Контакт выходного реле второй ступени защиты ввода включается последовательно с контактами сторожевого реле защиты фидера с действием на отключение выключателя фидера. Кроме этого, контакты выходного реле защиты ввода, срабатывающего при работе второй или третьей ступени подключено в цепь отключения выключателя ввода.



Случай №1 - все реле функционируют нормально:

В этом случае контакты сторожевых реле на всех присоединениях разомкнуты.

Следовательно междуфазные замыкания возникающие на шинах подстанции отключаются от второй ( $t_{l>>}$ ) или третьей ( $t_{l>>>}$ ) ступени реле P121 установленном на вводе.

При возникновении междуфазного замыкания на одном из отходящих фидеров, оно должно быть селективно отключено защитой этого фидера, при условии, что выполнено согласование вторых и третьих ступеней ( $t_{l>>}$  и  $t_{l>>>}$ ) защиты фидера и защиты ввода. Селективность обеспечивается правильным выбором выдержек времени или использованием схем блокирования.

Случай №2 – неисправно реле защиты на одном из отходящих фидеров:

В этом случае контакт сторожевого реле на этом фидере будет замкнут.

При возникновении КЗ на шинах алгоритм работы защит не отличается от описанного выше.

При возникновении КЗ на фидере у которого реле защиты исправно алгоритм работы защит также не отличается от описанного выше.

При возникновении КЗ на фидере у которого реле защиты неисправно, отключение поврежденного фидера выполняется от 2-й ступени защиты ввода (более чувствительной чем 3-я ступень) .

## 9. ДАЛЬНЕЕ РЕЗЕРВИРОВАНИЕ

Реле защиты типа MiCOM P121, P122 и P123 могут быть использованы к качестве дополнительных резервных защит для дальнего резервирования линий высокого напряжения (см. Рис. 8). Функции МТЗ и ЗНЗ (51/51N) у реле **P121**, **P122** и **P123** могут быть запрограммированы на работу с независимыми или зависимыми характеристики срабатывания в зависимости от требований обеспечения селективности. Выдержки времени согласовываются с резервируемыми зонами (2-я или 3-я зона защиты).

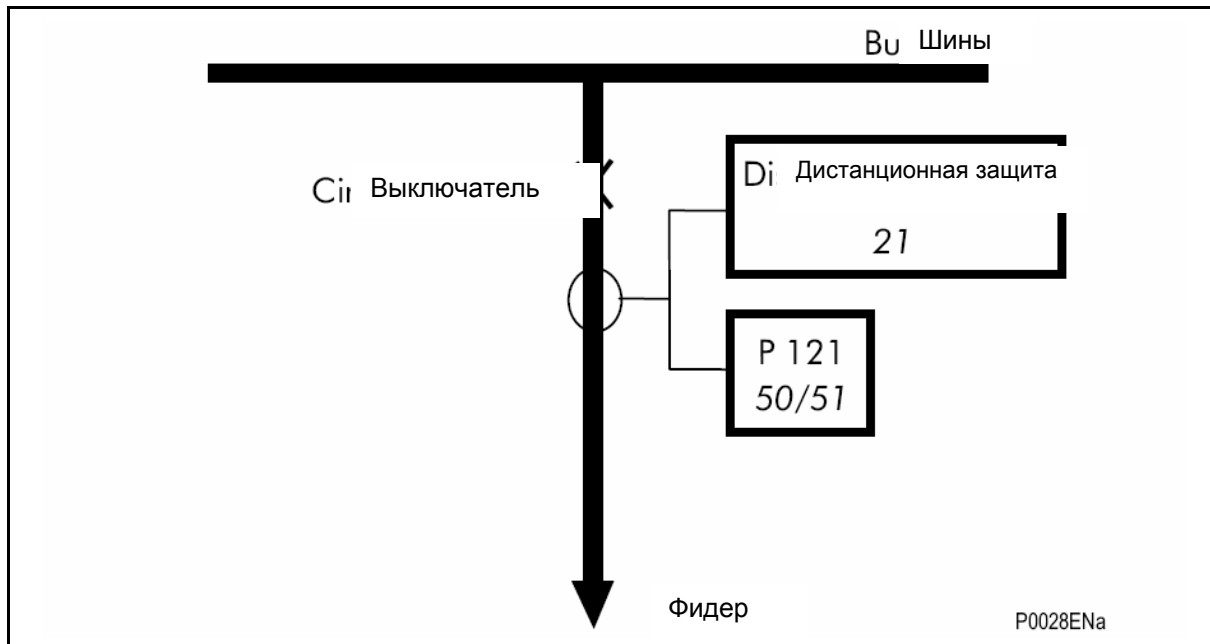


РИС 9 : РЕЗЕРВИРОВАНИЕ ОТКАЗА ДИСТАНЦИОННОЙ ЗАЩИТЫ

Сигнал «Неисправность оборудования» от дистанционной защиты (в случае использования цифровой защиты) может быть подключен к **MiCOM P121**, **P122** и **P123** для обеспечения оптимизации пуска таймеров ступеней.

## 10. СХЕМА С 1 ½ ВЫКЛЮЧАТЕЛЯМИ НА ПРИСОЕДИНЕНИЕ

В распределительных устройствах высокого и сверхвысокого напряжения могут использоваться схемы первичных соединений с 1 ½ выключателями на присоединение. В таких схемах необходимо обеспечить максимальную токовую защиту участка ошиновки между выключателями и разъединителем (код защиты по ANSY 50). Вариант такой защиты, с использованием реле типа **MiCOM P121** приведен на Рис. 9.

Наиболее важным моментом, при выполнении такой защиты, является ее пуск. Реле **MiCOM P121**, **P122** или **P123** идеально подходят для этой цели поскольку задавая небольшое замедление на срабатывание первой ступени ( $t1 >$ ) (обычно на 100мс больше времени определения отказа выключателя), обеспечивается блокирование защиты замыкающим контактом линейного разъединителя.

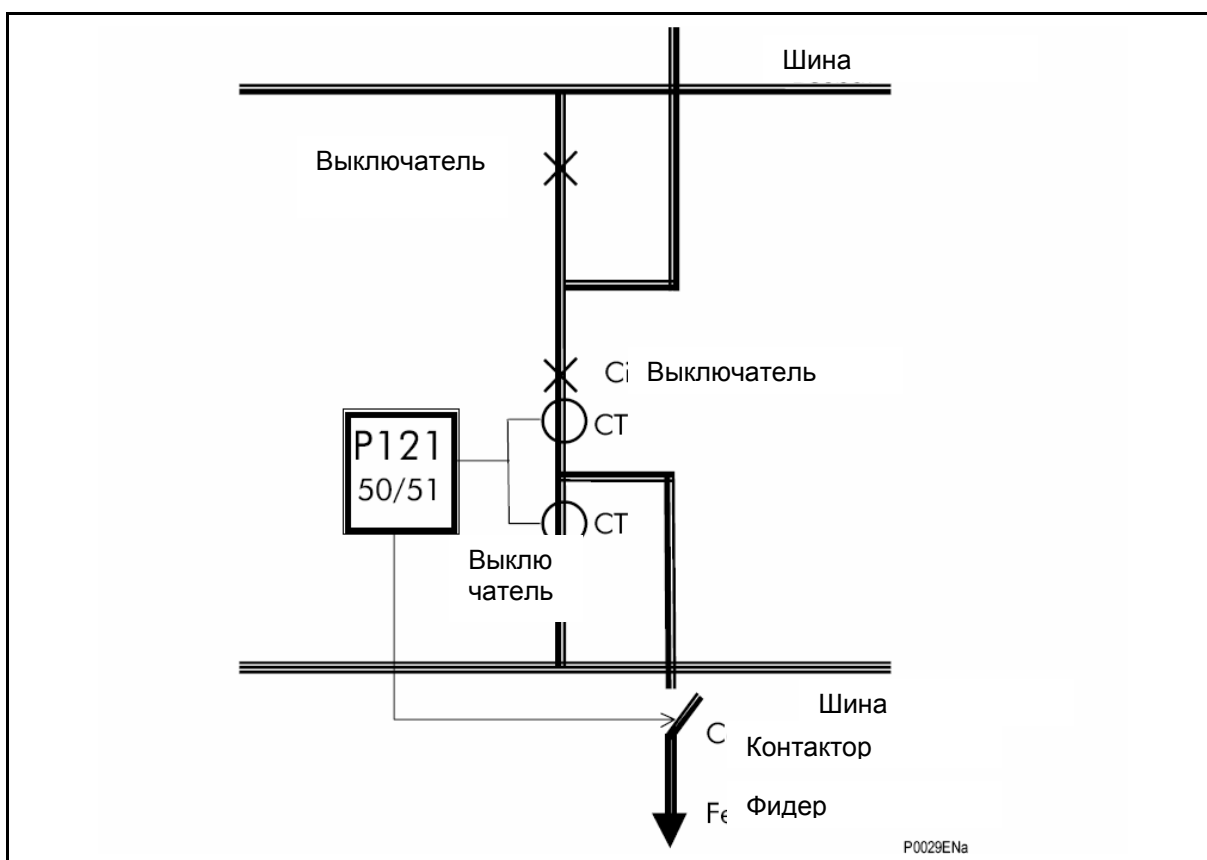


РИС 10 : СХЕМА С 1 ½ ВЫКЛЮЧАТЕЛЯМИ НА ПРИСОЕДИНЕНИЕ

## 11. ТЕПЛОВАЯ ЗАЩИТА ОТ ПЕРЕГРУЗА (ТОЛЬКО P122 И P123)

Тепловая защита от перегруза служит для защиты электрооборудования от работы при температурах (активных частей) превышающих предельно допустимые значения. Продолжительна работа в режиме перегруза приводит к дополнительному нагреву активных частей оборудования что в свою очередь вызывает преждевременное старение изоляции и как крайний случай ее пробой.

**MiCOM P122 и P123** оснащены функцией моделирования теплового состояния защищаемого объекта, используя для этого измерение тока нагрузки присоединения. Выход функции имеет две ступени, одна может задаваться с действием на сигнал, а вторая на отключение.

Тепло, выделяющееся в активных частях оборудования, такого как силовой кабель или трансформатор, представляет собой активные потери ( $I^2R \cdot t$ ). Следовательно, нагрев пропорционален квадрату тока нагрузки. Тепловая модель объекта формируемая в реле базируется на квадрате тока интегрированного по времени.

Реле MiCOM автоматически использует наибольший из фазных токов при моделировании теплового состояния объекта.

Оборудование рассчитано на длительную работу при температуре соответствующей номинальной нагрузке, при этом выделяемое тепло уравнивается теплом рассеиваемым в окружающую среду и т.п. Перегрев наступает когда оборудование работает в течении определенного времени с токами превышающими номинальный ток. При этом известно, что рост температуры происходит по экспоненциальному закону с постоянной нагрева. Снижение температуры при охлаждении происходит аналогично по экспоненциальному закону.

Для того чтобы использовать данную защиту, необходимо знать постоянную времени нагрева/остывания для защищаемого объекта.

В следующем разделе показано, что различные виды оборудования имеют различные постоянные времени, объясняемые конструктивными различиями.

### 11.1 Характеристики постоянной времени

Такие характеристики используются для защиты силовых кабелей, сухих трансформаторов (например типа AN) и конденсаторных батарей.

Постоянная времени тепловой защиты от перегруза определяется выражением:

$$\exp(-t/\tau) = (I^2 - (k \cdot I_{FLC})^2) / (I^2 - I_P^2)$$

Где:

$t$  = время до отключения, после появления тока перегрузки, I;

$\tau$  = постоянная времени нагрева/остывания защищаемого объекта;

$I$  = наибольший фазный ток;

$I_{FLC}$  = номинальный нагрузочный ток (уставка реле 'Thermal Trip');

$k$  = константа, определяющая начало характеристики ( $k=1,05$  допускает длительный режим с током  $< 1.05 I_{FLC}$ )

$I_P$  = ток стабильного режима, предшествовавшего режиму перегрузки.

Время отключения от тепловой защиты зависит от тока протекавшего в доперегрузочном режиме, т.е. перегруз наступил из «холодного» или «горячего» состояния оборудования.

Кривые характеристик тепловой защиты от перегруза приведены в главе P12x/EN TD/C55 технического описания на реле.

### Математическая формула применимая к реле серии MiCOM:

Расчет времени до отключения от защиты рассчитывается по формуле:

$$T_{trip} = T_e \times \ln \left( \frac{|K^2 - \theta^2|}{|K^2 - \theta_{trip}^2|} \right)$$

где :

$T_{trip}$  = время до отключения (в секундах)

$T_e$  = постоянная времени защищаемого объекта (в секундах)

$K$  = тепловая перегрузка, равная  $I_{eq}/k I_{\theta >}$

$I_{eq}$  = эквивалентный ток соответствующий среднеквадратичному значению наибольшего из фазных токов

$I_{\theta >}$  = номинальный нагрузочный ток защищаемого объекта (по данным завода изготовителя и соответствующим справочным материалам)

$k$  = коэффициент в формуле расчета времени отключения от тепловой защиты от перегруза

$\theta^2$  = исходное тепловое состояние (до наступления перегруза). Если исходное состояние 30% то  $\theta^2 = 0,3$

$\theta_{trip}^2$  = тепловое состояние, при котором необходимо действие защиты на отключение.  $\theta_{trip}^2 = 1$  соответствует уставке на отключение равной 100%

Задание уставок тепловой защиты выполняется в меню:

УСТАВКИ 1/[49] Т ПРЕВ. (PROTECTION G1/ [49] Therm OL)

УСТАВКИ 2/[49] Т ПРЕВ. (PROTECTION G2/ [49] Therm OL)

**Расчет теплового состояния объекта выполняется по формуле:**

$$\theta_{i+1} = (I_{eq}/k I_{\theta >})^2 [1 - \exp(-t/T_e)] + \theta_i \exp(-t/T_e)$$

тепловое состояние ( $\theta$ ) рассчитывается каждые 20мс

## 11.2 Рекомендации по выбору уставок тепловой защиты от перегруза

Уставка по току рассчитывается следующим образом:

Длительно допустимая нагрузка/ Ктт

Типовые значения постоянных времени приведены в следующих таблицах.

В реле задается значение данной уставки (Te) 'Time Constant' в минутах

Кабели с бумажной изоляцией в свинцовой броне или кабели с полиэтиленовой изоляцией фаз, проложенные в грунте или кабельных каналах. В таблице приведены данные постоянное времени  $\tau$  выраженной в минутах для кабелей различного уровня напряжения и сечения.

Сечение, мм <sup>2</sup>	6 -11 кВ	22 кВ	33 кВ	66 кВ
25 - 50	10	15	40	-
70 - 120	15	25	40	60
150	25	40	40	60
185	25	40	60	60
240	40	40	60	60
300	40	60	60	90

Постоянная времени Te (минуты)

Другие виды оборудования:

	Постоянная времени Te (мин.)	Ограничения по применению
Трансформаторы сухого типа	40 60 - 90	< 400 кВА 400 - 800 кВА
Сухие реакторы	40	
Конденсаторные батареи	10	
Линии электропередачи	10	Сечение $\geq 100 \text{ мм}^2$ Cu или $150 \text{ мм}^2$ Al
Шины	60	

При необходимости контролировать достижение определенного теплового состояния объекта задается уставка с действием на сигнал. Уставка задается в процентах от теплового состояния отключения (100%). Типовое значение уставки составляет 70%.

## 12. ПУСК - НАБРОС (ТОЛЬКО P122 И P123)

Функция Пуск-наброс, интегрированная в реле типа MiCOM P122 и P123, предоставляет возможность на заданное время изменить выбранные пользователем уставки таким образом, чтобы исключить пуск/срабатывание реле вследствие увеличения тока нагрузки, которое может произойти при включении, например, значительной отопительной нагрузки после длительного отключения энергоснабжения или при включении двигательной нагрузки с большими кратностями пускового тока.

При включении фидера, в течении некоторого времени ток может значительно превышать ток нормального нагрузочного режима. Вследствие этого, максимальные токовые защиты, рассчитанные для защиты от коротких замыканий, могут неправильно срабатывать.

Функция Пуск-Наброс, интегрированная в реле MiCOM P122 и P123 служит для повышения выбранных пользователем уставок ступеней на заданное время. Это позволяет приблизить уставки защит к токам нагрузки путем автоматического повышения порога срабатывания в момент включения фидера. Данная функция обеспечивает стабильность защиты (отсутствие пусков и срабатываний) без поиска компромиссных уставок (загрубление, отстройка по времени и т.п.). Если какие-то ступени защиты выведены при конфигурировании реле, то они не появляются в меню функции Пуск-Наброс.

В следующей таблице приведены уставки в меню '*Cold Load Pick-up*' (Пуск – Наброс) с указанием диапазона регулирования и заводскими уставками.

Текст меню	Диапазон уставки		Шаг
АВТОМАТИКА	MIN	MAX	
ПУСК-НАБРОС	НЕТ	ДА	
tl>	НЕТ	ДА	
tl>>	НЕТ	ДА	
tl>>>	НЕТ	ДА	
tl <sub>e</sub> >	НЕТ	ДА	
tl <sub>e</sub> >>	НЕТ	ДА	
tl <sub>e</sub> >>>	НЕТ	ДА	
t T	НЕТ	ДА	
tl2>	НЕТ	ДА	
tl2>>	НЕТ	ДА	
%	20 %	500 %	1 %
tBK (tCL)	100 ms	3 600 s	100 ms

*tCL* задает время на которое соответствующие ступени МТЗ и/или ЗНЗ будут повышены/понижены (в % от исходной уставки) при получении сигнала через дискретный вход реле (например, при подаче команды включения от ключа управления). По истечении времени *tCL* все выбранные уставки ступеней вернутся к своим исходным значениям или будут разблокированы.

Таймер связанный с уставкой 'tBK' (*tCL*) запускается при получении сигнала через опто-вход реле, сконфигурированный для запуска этой функции. Оптовход конфигурируется в меню АВТОМАТИКА/ВХОДЫ. На оптовход может быть подключен блок-контакт выключателя или ключа управления выключателем.

В следующем разделе приведены случаи возможного использования данной функции и рекомендуемые уставки.

## 12.1 Отопительная/охладительная нагрузка

Если фидер питает отопительную или охлаждающую нагрузку, то могут возникнуть трудности с выбором уставок максимальных токовых защит одинаково приемлемых для нормального и пускового режимов. Проблема заключается в непродолжительном увеличении тока (по отношению к току нормального режима) вслед за включением фидера под нагрузку. Функция Пуск-Наброс, в данном случае, используется для временного повышения выбранных уставок на это время.

При введенной в работу функции Пуск-Наброс, выбираются только те ступени, которые могут неправильно работать в пусковой период. Степень изменения уставки (повышение/понижение) задается в процентах от нормального значения уставки.

Время в течении которого действует измененные уставки ступеней защит, определяется уставкой 'tBK'. По истечении этого времени уставки возвращаются к исходным значениям.

При кратковременных перерывах питания нагрузки чаще всего нет необходимости в изменении уставок. В этих случаях функция Пуск-Наброс не активизируется.

## 12.2 Двигательная нагрузка

В общем случае, на фидерах питающих двигательную нагрузку, используются специализированные защиты двигателей, такие как MiCOM P220, P225 или P241. Однако, если по каким-то причинам (возможно по экономическим), такие реле не используются, то в таком случае, функция ПускНаброс, интегрированная в MiCOM P122 или P123, может быть использована для изменения уставок токовых защит на время пуска двигателей.

В зависимости от кратности и длительности пускового тока, возможно достаточно лишь заблокировать работу мгновенных ступеней (работающих без выдержки времени). Но если время пуска сопоставимо с выдержками времени замедленных ступеней защиты, необходимо повышать уставку таких ступеней на время пуска. Таким образом для адаптации токовых защит к пусковым режимам могут быть использованы возможности как блокирования так и временного изменения уставки ступеней. Выбор уставок функции Пуск-наброс необходимо выполнять в соответствии с пусковыми характеристиками электродвигателей.

Как было сказано ранее, функция Пуск-Наброс включает возможность повышения уставки первой ступени защиты от замыканий на землю. Это может оказаться полезным в случае если мгновенная ступень защиты от замыканий на землю должна быть включена в состав защит электродвигателя. При пуске двигателя, данная защита может работать некорректно в связи с различным насыщением ТТ по фазам. Насыщение одного или нескольких ТТ пусковым током ведет к небалансу вторичных токов ТТ, который обнаруживается токовым органом ЗНЗ. В таком случае либо вводится замедление на срабатывание защиты либо используется последовательно включенный резистор стабилизации.

Функция Пуск-Наброс предоставляет возможность выбора меньших выдержек времени и уставок по току срабатывания защиты от замыканий на землю по условиям работы в нормальном режиме. Эти уставки могут быть автоматически изменены непосредственно перед пуском электродвигателя.



### 12.3 Защита от замыкания на землю для трансформатора

При подключении реле защиты от замыканий на землю к ТТ собранным по схеме фильтра 3Io для защиты силового трансформатора со схемой соединения обмоток треугольник-звезда, согласование с другими защитами не требуется т.к. имеется обмотка соединенная в треугольник. Однако для обеспечения стабильности реле в переходных режимах при постановке трансформатора под напряжение, устанавливается замедление на срабатывание ЗНЗ или используется резистор стабилизации.

Функция Пуск-Наброс может быть использована по аналогии с описанном выше применением для электродвигателя.

Следует отметить, что этот метод не обеспечивает стабильность ЗНЗ при асимметричном насыщении трансформаторов тока вызванном несимметричным КЗ. Если возникает такая проблема, то лучшим решением будет использование резистора стабилизации.

## 13. ЗАЩИТА ПРИ ВКЛЮЧЕНИИ НА ПОВРЕЖДЕНИЕ (SOTF/TOR)

### 13.1 Общие вопросы

В некоторых случаях требуется ускорение отключения при включение выключателя на короткое замыкание.

Такие ситуации могут возникнуть при включении на неустранившееся повреждение или на оперативное заземление не снятое после выполнения ремонтных работ. В обоих случаях ускоренное отключение повреждения является более предпочтительным, чем ожидание отключения с выдержкой времени определяемой зависимой характеристикой ступени.

Сокращение SOTF (Switch On To Fault) означает Включение На Повреждение.

Сокращение TOR (Trip On Reclose) означает Отключение При АПВ.

Ввод в работу функции SOTF/TOR выполняется в подменю AUTOMATIC CTRL/SOTF.

Запуск функции выполняется в момент превышения уставки  $I>>$  или  $I>>>$  связанных в данной функцией.

### 13.2 Описание работы функции SOTF/TOR

Активирование функции возможно по одному из следующих сигналов:

- Команда 'Control Close' (Оперативное включение) генерируемая сигналом по логическому входу назначенному как 'Man. Close' (Ручное включение).
- Команда 'Control Close' посланная дистанционно (по сети)
- Логический сигнал включения выключателя от АПВ (AR Close)

На следующем рисунке приведена логическая схема работы функции.

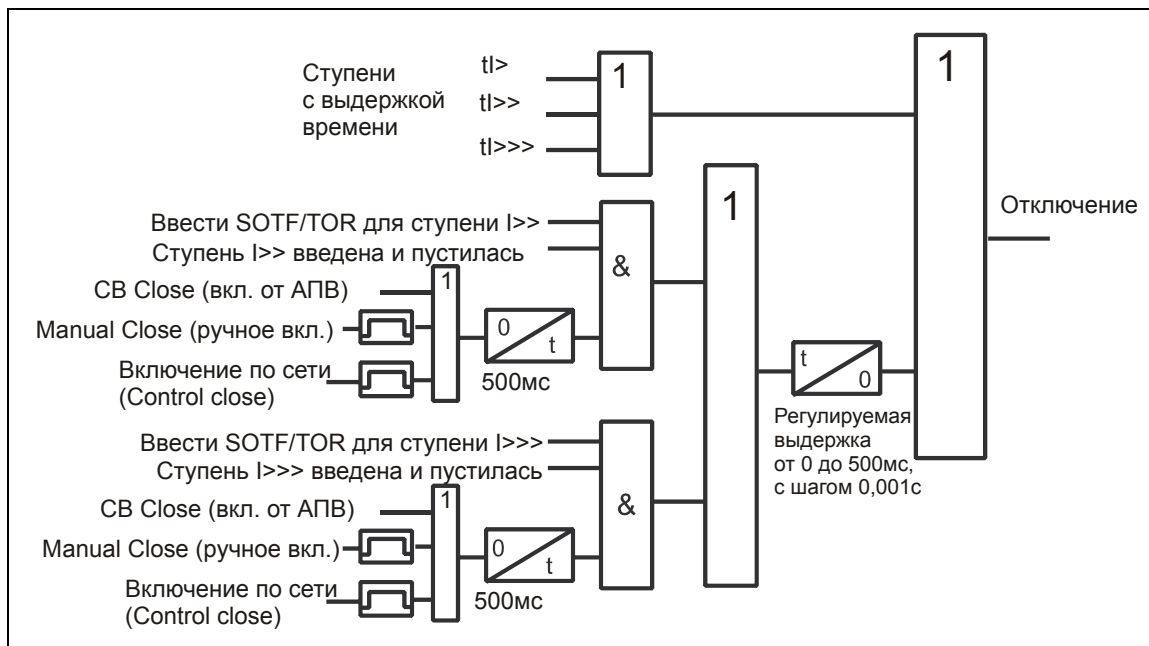


Рис. 11. Логическая схема функции SOTF/TOR

При появлении хотя бы одного из трех данных сигналов, запускается таймер функции с фиксированной выдержкой времени на возврат 500 мс.

Если в течении времени работы данного таймера произойдет превышение уставки одной из связанных с функцией ступеней защит ( $I>>$  или  $I>>>$ ), запускается таймер задержки на срабатывание 't SOTF'. Регулируемая задержка срабатывания пожет

быть востребована в отдельных случаях например если требуется выполнить условия согласования по времени со второй или третьей ступенью.

Таймер 't SOTF' можно также рассматривать как таймер ускоренной выдержки времени срабатывания ступени MT3 связанной с функцией SOTF.

Если отключение от SOTF происходит в период работы таймера готовности АПВ, то данное отключение классифицируется как завершающее отключение от АПВ и, следовательно, дальнейшие попытки включения от АПВ блокируются.

Если до истечения выдержки времени таймера 't SOTF' ток снижается ниже уставки ступени (I>> или I>>>) пустившей SOTF, то таймер сбрасывается (прекращается отсчет задержки времени на отключение от SOTF).

Назначение выходных реле срабатывающих от SOTF выполняется в подменю AUTOMAT CTRL/COMMAND TRIP (АВТОМАТИКА/ЗАКАЗ. ОТКЛ.) (действие на выходное реле RL1) и в подменю назначения выходных реле (RL2-RL8) AUTOMAT CTRL/Output relays (АВТОМАТИКА/ВЫХОДЫ).

## 14. РЕЖИМ МЕСТНОЕ/ДИСТАНЦИОННОЕ (ТОЛЬКО P123)

### 14.1 Общие положения

Основной целью выбора режима/места управления является обеспечение блокировки команд посланных дистанционно. Это необходимо для обеспечения безопасности выполнения работ на оборудовании.

Для этого используется логический вход реле назначенный как 'Local mode' (режим МЕСТНОЕ). При активировании дискретного входа назначенного для выбора режима управления, все записываемые команды передаваемые по каналам связи (запись новых уставок, команды управления выключателем и т.д.) игнорируются реле во избежание нежелательного вмешательства извне в режиме местного управления. Сигналы синхронизации времени продолжают поступать в реле, поскольку они не оказывают действия ни на выходные реле ни на работу выключателя.

Если данный дискретный вход не активен, все записываемые команды передаваемые дистанционно воспринимаются реле.

Данная функция введена в существующие доступные протоколы связи используемые реле P123.

Наряду с данной функцией, необходимо отличать команды отключения от защиты и отключения по команде оперативного персонала, а также команды дистанционного включения и автоматического включением от функции АПВ.

Для обозначения того что команды оперативного управления посланы дистанционно в меню назначения реле данные команды именованы как 'Control trip' (Оперативное отключение) и 'Control close' (Оперативное включение).

Команда включения от АПВ (названа в меню реле как 'CB Close') именована таким образом чтобы показать что это команда от устройства автоматического повторного включения.

Команда отключения от защит (названа в меню реле как 'TRIP') именована таким образом чтобы показать что это команда сформирована от функции защиты.

Команды дистанционного управления (CTRL TRIP и CTRL CLOSE), как и команды посланные устройством АПВ могут быть назначены на срабатывание выделенных для этого выходных реле (и вовсе не обязательно команда дистанционного отключения должна быть на выходное реле RL1).

Команда отключения формируется либо при срабатывании защит (именуется 'TRIP' в меню реле) либо при получении команды дистанционного отключения по сети (именуется 'CTRL TRIP' в меню реле) т.е. по схеме ИЛИ.

Команда включения формируется либо по сигналу включения от АПВ (именуется 'CB CLOSE' в меню реле) или при получении команды дистанционного включения по сети (именуется 'CTRL CLOSE' в меню реле) т.е. по схеме ИЛИ.

### 14.2 Уставки

В подменю AUTOMAT. CTRL / TRIP COMMAND (АВТОМАТИКА /ЗАКАЗ ОТКЛЮЧЕНИЯ) может быть выполнено назначение команды дистанционного ручного (оперативного) отключения CTRL TRIP для отключения выключателя через выходное реле RL1.

В подменю AUTOMAT. CTRL / Outputs (АВТОМАТИКА/ВЫХОДЫ) может быть выполнено назначение команд дистанционного ручного/оперативного включения CTRL CLOSE (Ручное/оперативное включение) и/или отключения CTRL TRIP (Ручное/оперативное отключение) для включения и/или отключения выключателя через свободные выходные реле (кроме RL1).

Для ручного включения выключателя может быть использовано то же реле, что и для включения выключателя по команде CB CLOSE (Включить выключатель) посылаемой функцией АПВ.

При необходимости получения функциональности режимов управления аналогичной предыдущим версиям программного обеспечения необходимо команду 'CTRL TRIP'

назначить на то же самое реле (RL1) на которое действует команда 'TRIP' формируемая функциями защиты, а команды 'CTRL CLOSE' и 'CB CLOSE' назначить на одно и то же выходное реле выделенное для включения выключателя.

Далее приведен вариант организации цепей управления выключателем.

В данном примере команды управления назначены пользователем на различные реле: Команда 'TRIP' на реле RL1, 'CTRL TRIP' на реле RL2, 'CB CLOSE' на реле RL3 и 'CTRL CLOSE' на реле RL4.

Если на логический вход 'Local' поступает сигнал, то все команды дистанционного управления блокируются. При отсутствии сигнала на данном логическом входе реле воспринимает команды дистанционного управления.

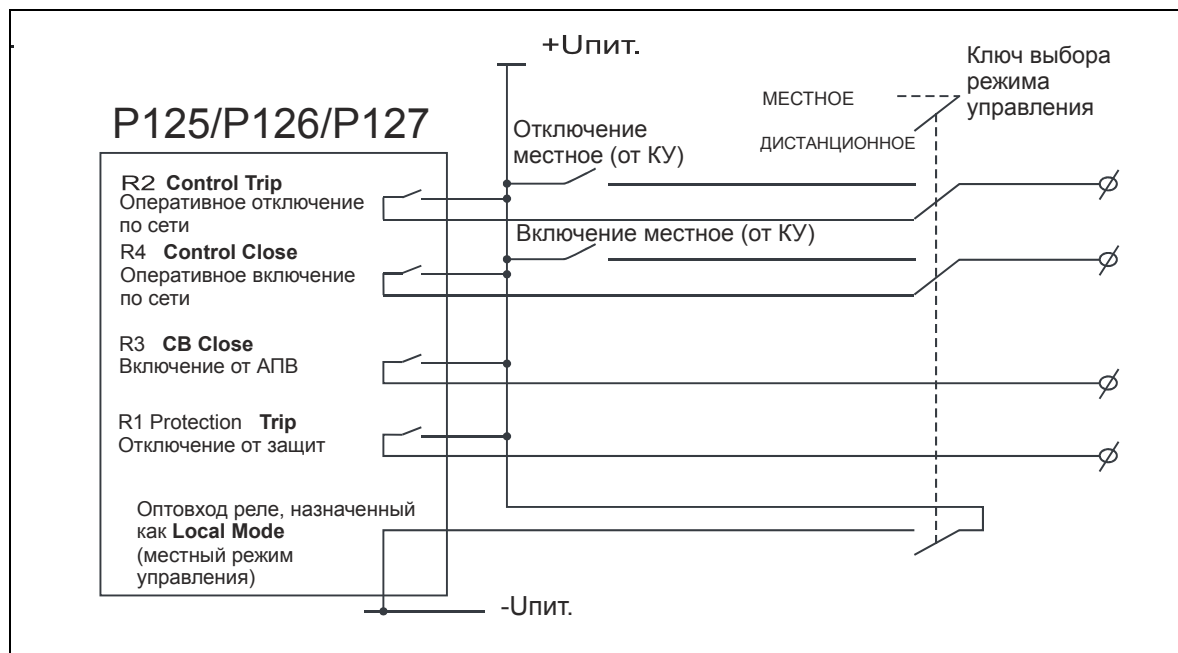


Рис. 12. Пример использования режима управления МЕСТНОЕ/ДИСТАНЦИОННОЕ

## 15. ДОПОЛНИТЕЛЬНЫЕ ТАЙМЕРЫ (ТОЛЬКО ДЛЯ P122 И P123)

В реле доступны для использования дополнительные таймеры tAux1, tAux2, tAux3 и tAux4 (только у P123), которые могут быть сконфигурированы с соответствующими логическими входами Aux1, Aux2, Aux3 и Aux4 (Доп.1, Доп.2, Доп.3, и Доп.4) в меню 'АВТОМАТИКА/ВХОДЫ'. При поступлении сигналов на эти входы, связанные с ними таймеры запускаются и по истечении заданных выдержек времени замыкаются контакты выходных реле сконфигурированных на работу с этими таймерами в меню "АУТОАВТОМАТИКА/ВЫХОДЫ". Выдержки времени таймеров устанавливаются независимо друг от друга в диапазоне от 0 до 200с.

**ПРИМЕЧАНИЕ:** в реле MiCOM P120 и P121 есть возможность назначить логические входы как "ДОП.1" и "ДОП.2", которые могут быть использованы для приема внешних сигналов. Эти сигналы не могут быть назначены на срабатывание выходных реле. Более того таймеры 'ДОП1' и 'ДОП2' зафиксированы на 0. Следовательно входы реле, назначенные как "ДОП.1" и "ДОП.2", могут быть использованы для передачи информации в систему управления.

## 16. ВЫБОР РАБОЧЕЙ ГРУППЫ УСТАВОК (ТОЛЬКО P122 И P123)

В реле типа MiCOM P122 и P123 имеется две группы уставок относящихся к функциям защиты, именуемые УСТАВКИ 1 и УСТАВКИ 2. В реле может быть активна лишь одна из групп.

Переключение групп уставок может быть выполнено:

- с помощью клавиш на передней панели реле ((ПОСТРОЕНИЕ/ВЫБОР КОНФ./УСТАВКИ 1-2= 1(2) (CONFIGURATION/GROUP SELECT/ SETTING GROUP 1 или 2));
- подачей сигнала на оптовход реле (АВТОМАТИКА/ВХОДЫ/ВХОД X=ИЗМЕН. РВ), (АУТОМАТ. CTRL/INPUT X/ CHANGE SET) где X это выбранный и сконфигурированный для этой цели оптовход реле
- через порт связи RS232 (при подключении ПК по месту установки реле)
- удаленным доступом по RS485 (см. базы данных реле для более детальной информации).

Во избежание излишней работы реле на отключение и пр., переход на другую группу уставок выполняется только если ни одна из функций защит или автоматики в данное время не запущена (за исключением функции тепловой защиты от перегруза).

Если же сигнал на переключение групп уставок поступил в тот момент когда какая либо из функций обрабатывает свою задачу, поступившая команда запоминается и переключение групп уставок будет выполнено пока не истечет время всех запущенных таймеров, т.е. не останется запущенных функций защиты или автоматики.

Активная в данный момент группа уставок индицируется в меню ВХОД. ПАРАМЕТРЫ/АКТИВ.УСТАВКИ=1(2) (OP PARAMETERS/ Active Group 1(2)).

Информация об активной группе уставок может быть также выведена на одно из выходных реле, сконфигурированное для этой цели в меню: АВТОМАТИКА/ВЫХОДЫ/АКТИВ.УСТАВКИ=(RL2-RL8).

- Разомкнутые контакты данного реле будут означать что активна Группа 1
- Замкнутые контакты данного реле будут означать что активна Группа 2

Изменение активной группы уставок с помощью логического входа

Оптовход реле, выделенный для изменения групп уставок может быть сконфигурирован на переключение групп по ниспадающему фронту/низкому уровню

сигнала (falling edge/low level) либо по возрастающему фронту/высокому уровню (rising edge/ high level) поступающего сигнала.

**ВНИМАНИЕ:** если выбран режим работы оптовохода, назначенного для переключения групп уставок, путем изменения логического уровня сигнала (высокий или низкий), то становится невозможным переключение групп уставок с клавиатуры реле или через порты связи. При такой конфигурации режима переключения групп уставок, приоритет будет иметь оптовоход.

#### **Переключение активной группы уставок:**

При включении питания реле, устанавливается группа уставок соответствующая состоянию оптовохода. Это означает:

А - Уставка конфигурирования логического входа = 0

УСТАВКИ 1 (G1) = логический вход не активен

УСТАВКИ 2 (G2) = логический вход активен

Если напряжение +V подается на запрограммированный вход, то активна группа 1 (G1).

Если напряжение +V не подается на данный вход, то активна группа 2 (G2).

Б - Уставка конфигурирования входа = 1

УСТАВКИ 1 (G1) = логический вход не активен

УСТАВКИ 2 (G2) = логический вход активен

Если напряжение +V подается на запрограммированный вход, то активна группа 2 (G2).

Если напряжение +V не подается на запрограммированный вход, то активна группа 1 (G1).

#### **Приоритет**

Изменение группы уставок с передней панели реле имеет более высокий приоритет по отношению к изменению уставок с использованием связи с реле, поскольку пользователь вводит пароль находясь непосредственно перед реле. Изменение активной группы уставок с использованием связи с реле по месту установки (RS232) и удаленным доступом (RS485) невозможно, пока активен введенный пароль (5 мин. после его ввода или последнего изменения уставок выполненного с клавиатуры реле).

ИСТОЧНИК КОМАНДЫ	УРОВЕНЬ ПРИОРИТЕТА
ПЕРЕДНЯЯ ПАНЕЛЬ	МАКСИМАЛЬНЫЙ
ЛОГИЧЕСКИЙ ВХОД	СРЕДНИЙ
СЕТЬ	МИНИМАЛЬНЫЙ

## 17. НАЛАДОЧНЫЙ РЕЖИМ

Работа в меню наладки предоставляет возможность проверки функционирования защит без посылки сигналов во внешние цепи (отключения или сигнализации).

Перевод реле в режим НАЛАДКА возможно путем подачи сигнала на логический вход реле, соответствующей командой управления посланной по каналу связи (передний или задний порты), или с клавиатуры на передней панели реле. Вывод из режима НАЛАДКА (ПРОВЕРКА) выполняется по логическому входу, с помощью команды управления, с передней панели реле и по истечении времени таймера неактивности (5 минут), а также при отключении питания реле.

Переключение реле в режим НАЛАДКА выполняется из меню ПОСТРОЕНИЕ/REL.MAINTENANCE/Maintenance Mode= ДА

(Maintenance Mode) Режим наладки (YES ) ДА
--

При активировании работы в данном меню (ДА), светодиод 'Alarm' (Сигнал.) начнет мигать и появится сообщение РЕЖИМ НАЛАДКИ (MAINTENANCE MODE). При этом блокируется срабатывание всех выходных реле, которые не будут замыкать свои контакты, даже в том случае, если будет срабатывать функции защиты, выход которых назначен на срабатывание этих реле. При срабатывании той или иной ступени защиты (при превышении уставки) будут загораться светодиоды, связанные с данной ступенью в т.ч. светодиод TRIP (ОТКЛЮЧЕНИЕ), если на реле RL1 действуют какие либо ступени защит.

RELAYS	8765W4321
CMD	000000000

Работа в данном меню позволяет проверить действие выходных реле во внешние цепи. Если любому из реле назначить 1 (в нижней строке), то это реле замкнет свои контакты, что позволит проверить целостность цепи включая выходные контакты реле.



## 18. СХЕМА ЛОГИЧЕСКОЙ СЕЛЕКТИВНОСТИ (P122 И P123)

На рисунке 10 приведена схема, обеспечивающая селективное отключение без использования каскадного согласования защит.

При использовании схемы логической селективности, пусковые органы нижестоящего реле используются для увеличения выдержки времени вышестоящего реле вместо его блокирования. Такое решение является альтернативой последовательному согласованию максимальных токовых защит. Этот принцип обеспечения селективности более знаком в ряде энергосистем, нежели принцип блокирования МТЗ изложенный ранее.

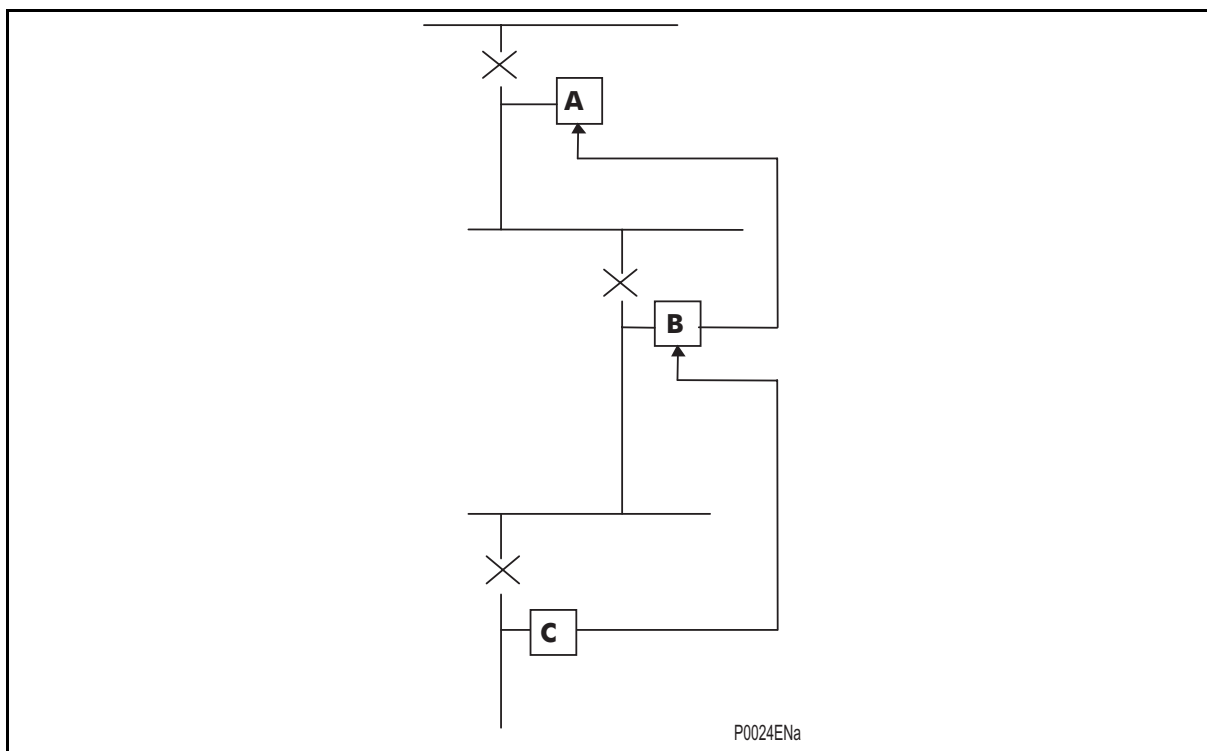


РИС 13 : ТИПОВАЯ СХЕМА ЛОГИЧЕСКОЙ СЕЛЕКТИВНОСТИ

Функция Логической селективности увеличивает на заданную величину выдержку времени второй и третьей ступеней МТЗ, защиты от замыканий на землю (по вычисленным или измеренным значениям тока нулевой последовательности) и чувствительной ЗНЗ. Эта функция инициализируется путем подачи сигнала на оптовход реле (СЕЛЕК. Л 1 или СЕЛЕК. Л 2), назначенный в меню АВТОМАТИКА/ВХОДЫ/ВХОД  $x = \text{СЕЛЕК. Л 1(2)}$ .

Для того, чтобы контакты пусковых органов (нижестоящих реле) успели инициировать изменение уставки (вышестоящего реле), вторые и третьи ступени должны иметь выдержку времени. Рекомендации по выбору минимальной выдержки времени идентичны тем что приведены для схем с блокированием максимальных токовых защит.

Таймеры tСЕЛ. 1 и tСЕЛ. 2 имеют независимые уставки регулируемые в диапазоне от 0 до 150с.

## 19. МТЗ ОБРАТНОЙ ПОСЛЕДОВАТЕЛЬНОСТИ (P122 И P123)

При использовании традиционных защит максимального тока, уставка по току должна быть всегда выше максимального тока нагрузки, тем самым ограничивая чувствительность таких защит. Во многих системах защиты используются также защиты от замыканий на землю реагирующие на ток нулевой последовательности, что улучшает чувствительность системы защиты к однофазным замыканиям. Однако могут возникнуть повреждения, которые данными схемами не определяются.

Всякое несимметричное замыкание сопровождается наличием тока обратной последовательности различной величины. Следовательно, защита реагирующая на ток обратной последовательности может быть использована как для защиты от междуфазных так однофазных замыканий.

В этом разделе рассматривается вопрос применения максимальной токовой защиты обратной последовательности в дополнение к стандартной МТЗ и ЗНЗ с целью преодоления сложностей возникающих при выполнении системы защиты.

- МТЗ обратной последовательности обладает более высокой чувствительностью к междуфазным замыканиям через активное сопротивление, которые могут не чувствовать традиционная МТЗ
- В некоторых случаях, ток нулевой последовательности может быть недостаточен для работы традиционной защиты от замыканий на землю из-за конфигурации сети. Например, традиционное реле защиты от замыканий на землю, подключенное со стороны треугольника трансформатора со схемой соединения обмоток звезда-треугольник, не чувствует однофазные замыкания со стороны звезды трансформатора. Однако, ток обратной последовательности присутствует с обеих сторон трансформатора независимо от схемы соединения его обмоток. Следовательно, максимальная токовая защита обратной последовательности с выдержкой времени, может быть использована в качестве резервной защиты от всех несимметричных замыканий не определенных другими защитами.
- В тех случаях, когда вращающиеся электрические машины защищаются предохранителями, сгоревший предохранитель приводит к появлению значительного тока обратной последовательности. МТЗ обратной последовательности может быть использована в качестве эффективной защиты для резервирования специализированных защит электрических двигателей.
- В некоторых случаях требуется лишь сигнализировать о появлении в системе составляющих тока обратной последовательности. Оперативный персонал, получивший сигнал, выясняет причину несимметрии.

Функция МТЗ обратной последовательности предусматривает задание уставки по току срабатывания ' $I_{2>}$ ' и времени замедления ' $tI_{2>}$ '.

### 19.1 Рекомендации по выбору уставок $I_{2>}$ и $I_{2>>}$

Уставка по току срабатывания (задается в меню *УСТАВКИ 1 (2)/[46]МАКС I ОБРАТ.*) должна быть выше, чем ток обратной последовательности присутствующий в нормальном режиме из-за несимметрии нагрузки в системе. Эта уставка может быть задана в процессе выполнения наладочных работ, путем использования функции измерения с выводом на дисплей реле тока обратной последовательности в нормальном режиме работы сети. Рекомендуется задавать уставку не менее чем на 20% превышающую результаты измерения.

В случае необходимости применения данной функции реле для специфических случаев защиты от несимметричных повреждений, неопределяемых другими защитами, требуется выполнение необходимых расчетов и анализа режимов работы сети, для выбора точного значения уставки срабатывания по току. Однако, для обеспечения надежной работы защиты, уставка тока срабатывания должна быть не менее чем на 20% больше расчетного тока обратной последовательности при рассматриваемых удаленных КЗ.

Не менее важным моментом при задании уставок защиты является уставка по времени срабатывания. Следует отметить, что первоначальное назначение данной

защиты - это обеспечение резервирования других защит или действие на сигнал. Следовательно, данная защита должна действовать с достаточно большими выдержками времени.

Необходимо удостовериться что выдержка времени защиты больше времени срабатывания других устройств защиты в системе (в минимальном режиме работы), которые могут также реагировать на несимметричные повреждения. К ним относятся:

- Максимальная токовая защита
- Защита от замыканий на землю
- Защита от обрыва провода
- Влияние токов обратной последовательности на тепловую защиту от перегруза

Выдержки времени таймеров  $t_{12>}$  и  $t_{12>>}$ , ступеней защиты по току обратной последовательности задаются в меню *УСТАВКИ 1(2)/[46] МАКС I ОБРАТ/[46]ВЫДЕР. ВРЕМ.= DMT(X-KA, RI)*

## 20. ОПРЕДЕЛЕНИЕ ОБРЫВА ПРОВОДА (ТОЛЬКО P122 И P123)

Большинство повреждений случающихся в системе это замыкание одной фазы на землю или между двумя фазами и землей. Такой вид повреждений известен как шунтовые замыкания, которые могут возникнуть в результате разряда молнии или других перенапряжений вызывающих перекрытие или пробой изоляции. С другой стороны, причиной таких замыканий могут быть птицы на линиях электропередачи или механические повреждения кабелей и т.п. Такие виды повреждений сопровождаются значительным увеличением тока и в большинстве случаев легко определяются защитами.

Другим типом несимметричных повреждений являются последовательные повреждения или обрыв цепи. Подобные повреждения могут быть результатом обрыва провода, неправильной работой одного из полюсов выключателя или срабатыванием предохранителей. Последовательные повреждения не сопровождаются увеличением тока и следовательно не определяются стандартными максимальными токовыми защитами. Тем не менее, такие повреждения являются причиной появления несимметрии и следовательно вызывают протекание тока обратной последовательности, который может быть использован для определения повреждения.

Токовая защита обратной последовательности может быть использована для определения подобных повреждений. Однако, на слабо нагруженной линии, ток обратной последовательности, появляющийся в результате последовательных (сериесных) повреждений, может быть близок или даже меньше чем ток обратной последовательности нагруженной линии, вызванных погрешностями трансформаторов тока, несимметрией нагрузки и т.п. Следовательно, пусковой орган токовой защиты обратной последовательности не будет работать в режиме незагруженной линии.

В реле типа **MiCOM P122 и P123** интегрирован измерительный орган, реагирующий на отношение токов обратной и прямой последовательности ( $I_2/I_1$ ). Такое измерение в меньшей степени, чем просто измерение тока обратной последовательности, зависит от режима работы линии, поскольку отношение токов примерно постоянная величина при различных нагрузках. Следовательно, обеспечивается большая чувствительность защиты.

**ПРИМЕЧАНИЕ:** Работа функции определения обрыва провода запрещается, если в каждой из фаз протекает ток менее 10% номинального тока (реле)

### 20.1 Рекомендации по выбору уставок

В сети с единственной точкой заземления, ток нулевой последовательности будет незначителен и, следовательно, отношение токов  $I_2/I_1$ , протекающих в защищаемой цепи, приближается к 100%. В сети с большим числом заземлений (при условии, что импедансы всех последовательностей равны), отношение  $I_2/I_1$  составит 50%.

Отношение  $I_2/I_1$  при различных значениях импедансов системы можно рассчитать по формуле:

$$I_{1F} = \frac{E_g(Z_2 + Z_0)}{Z_1 Z_2 + Z_1 Z_0 + Z_2 Z_0}$$

$$I_{2F} = \frac{-E_g Z_0}{Z_1 Z_2 + Z_1 Z_0 + Z_2 Z_0}$$

Где :

$E_g$  = Напряжение системы

$Z_0$  = Импеданс нулевой последовательности

$Z_1$  = Импеданс прямой последовательности

$Z_2$  = Импеданс обратной последовательности

Следовательно :

$$I_{2F}/I_{1F} = Z_0/(Z_0+Z_2)$$

Отсюда следует, что для разомкнутой цепи в заданной точке системы, отношение  $I_2/I_1$  может быть определено из отношения импедансов нулевой и обратной последовательностей. Однако следует отметить, что это отношение может изменяться в зависимости от места повреждения. Следовательно, желательно иметь уставку обеспечивающую максимально возможную чувствительность защиты. На практике минимальное значение уставки ограничивается уровнем тока обратной последовательности присутствующего в системе в нормальном режиме. Эта величина может быть определена путем анализа системы или измерена с помощью реле на стадии наладочных работ. Если последний метод считается приемлемым то измерения необходимо выполнять в максимальном нагрузочном режиме, что бы учесть всю однофазную нагрузку.

При задании чувствительных уставок, пусковой орган защиты будет срабатывать при возникновении любой несимметрии в системе (например, в цикле однофазного повторного включения). Следовательно, защита должна иметь большую выдержку времени, обеспечивающую согласование с другими защитами. Выдержку времени порядка 60с можно считать типовой.

В следующей таблице представлены опции меню защиты от обрыва проводника, включая диапазон регулирования уставки и значения установленные на заводе-изготовителе:

ТЕКСТ МЕНЮ	ЗАВОДСКАЯ УСТАВКА	ДИАПАЗОН		ШАГ
		MIN	MAX	
АВТОМАТИКА				
ОБРЫВ ПРОВОДА =	НЕТ	НЕТ	ДА	
tОБ	1	1 с	14 400 с	1 с
КОЭФФ. I <sub>2</sub> /I <sub>1</sub> =	20 %	20 %	100 %	1 %

## 20.2 Пример выбора уставок

Изменения, выполненные при проведении наладочных работ:

$$I_{full\ load} = 500A \text{ (максимальный ток нагрузки)}$$

$$I_2 = 50A$$

Отношение токов  $I_2/I_1$  в нормальном режиме:

$$I_2/I_1 = 50/500 = 0.1$$

Допуская возможные изменения нагрузки уставка в 200% от этой величины можно принять как типовую: Следовательно, уставка КОЭФФ.  $I_2/I_1 = 20\%$

Уставка времени срабатывания:  $t_{ОБ} = 60с$ , для обеспечения отключения коротких замыканий защитами с выдержкой времени.

## 21. ОПИСАНИЕ АПВ И РЕКОМЕНДАЦИИ ПО ВЫБОРУ УСТАВОК (P123)

### 21.1 Введение

Анализ повреждений возникающих на линиях электропередач показывает, что 80-90% из них носят неустойчивый характер.

Неустойчивые повреждения, например, перекрытие изоляции, являются самоустраняющимися повреждениями, не наносящими ущерба оборудованию. Повреждения такого типа могут быть устранены путем отключения одного или нескольких выключателей и после восстановления напряжения повреждение отсутствует. Наиболее частой причиной подобных повреждений являются удары молнии. Другими причинами замыканий могут быть схлестывание проводов или мусор, заброшенный на провода ветром. Остальные 10-20% повреждений составляют непостоянные (дуговые) или постоянные.

Непостоянные повреждения могут быть вызваны небольшой веткой дерева упавшей на линию. В таком случае причина вызвавшее замыкание не может быть устранена путем немедленного отключения КЗ, но может быть исчезнуть (сгореть) при локализации повреждения защитами с выдержкой времени.

К постоянным повреждениям можно отнести такие повреждения как обрыв провода, замыкание в трансформаторе, замыкания в кабеле и электрическом двигателе. Такие повреждения должны быть локализованы, а повторная подача напряжения возможна лишь после устранения повреждения.

В большинстве случаев возникновения КЗ, линия вновь ставится под напряжение, если повреждение отключено без замедления и обеспечена достаточная бестоковая пауза необходимая для деионизации изоляционного промежутка. Автоматика повторного включения служит для автоматического повторного включения коммутационного аппарата по истечении заданного времени, истекшего с момента отключения от устройств релейной защиты и применяется в тех случаях, когда преобладают неустойчивые, непостоянные замыкания.

АПВ в распределительной сети высокого и среднего напряжения применяется в основном в сети с радиальной конфигурацией, т.е. там, где не возникает проблема нарушения устойчивости в системе. Основные преимущества в использовании АПВ сводятся к следующему:

- Сокращение времени перерывов в энергоснабжении
- Сокращение эксплуатационных расходов – меньше человеко-часов на ремонт повредившегося оборудования, и возможность эксплуатации подстанций без дежурного персонала. При использовании АПВ, шире используются защиты, работающие без выдержки времени, что сокращает время протекания тока КЗ и, соответственно, уменьшает объем повреждений и снижает количество развития неустойчивых замыканий в устойчивые.

Поскольку 80% замыканий на воздушных линиях электропередачи носят неустойчивый характер, исключение перерывов в энергоснабжении в результате таких повреждений является несомненным преимуществом применения АПВ. Кроме этого, использование АПВ позволяет эксплуатировать часть подстанций без дежурного персонала. При этом сокращается количество посещений необслуживаемых подстанций для ручного включения выключателей после отключения повреждений, что особенно актуально для удаленных объектов.

Важным преимуществом использования АПВ на линиях с защитами согласованными по времени действия состоит в возможности использования ступеней без выдержки времени для первого отключения. При быстром отключении, длительность горения дуги возникшей в результате замыкания, сокращается до минимума, уменьшая тем самым повреждения оборудования или вероятность перехода неустойчивого повреждения в устойчивое.

Использование защит с малыми выдержками времени, кроме того, предотвращает перегорание предохранителей и сокращает объем технического обслуживания коммутационных аппаратов из-за меньшего их нагрева токами КЗ.

На рис. 11 приведена диаграмма работы 4-х кратного АПВ до последнего отключения:

$td_1, td_2, td_3, td_4$  = бестоковые паузы 1, 2, 3 и 4 таймеров

$tr$  = время готовности АПВ

O = Отключение выключателя (CB Open)

C = Включение выключателя (CB Close)

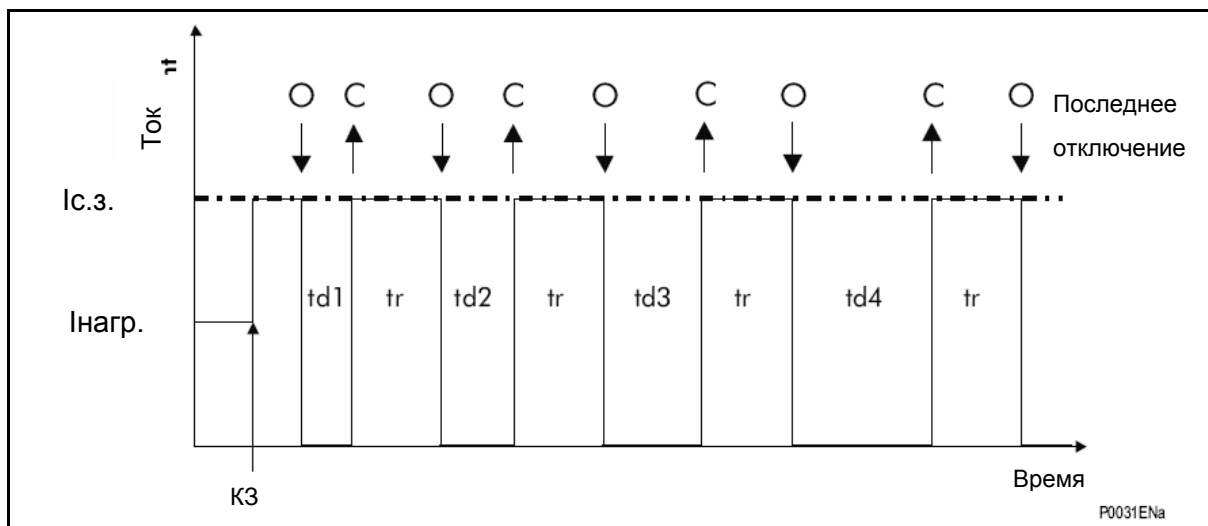


РИС2 : ДИАГРАММА ЦИКЛОВ АПВ

Следует отметить, что при использовании защит (ступеней) с минимальными выдержками времени в сочетании с устройством многократного АПВ, быстродействующие ступени обычно блокируются после первого отключения. Следовательно, если замыкание не устранено в цикле АПВ, то последующее отключение выполняется селективными защитами для изолирования лишь поврежденного участка сети. Однако, в некоторых случаях использования многократного АПВ, быстродействующие ступени блокируются после нескольких неселективных отключений.

В некоторых случаях используется несколько попыток включения с отключениями от селективных защит (после первого отключения от неселективной защиты) с целью выжигания причины возникновения непостоянного КЗ. Такие схемы также могут быть использованы для обеспечения перегорания предохранителей на отпаечных фидерах, если по ним протекает недостаточный для перегорания предохранителя ток повреждения.

При рассмотрении вопроса применения АПВ на комбинированных фидерах состоящих из кабельной и воздушных линий, необходимо принимать решение основываясь на вероятности неустойчивых повреждений. Если большая часть повреждений носит устойчивый характер, то применение АПВ не принесет большой выгода потому, что повторное включение поврежденного кабеля приведет к еще большему повреждению.

## 21.2 Описание функции АПВ

### 21.2.1 Активизация АПВ

Функция АПВ в MiCOM P123 доступна при выполнении следующих условий:

- Вспомогательные контакты (блок-контакты) контроля положения выключателя должны быть подключены к оптовходу реле. См. меню *АВТОМАТИКА /ВХОДЫ (AUTOMAT. CTRL/Inputs)*
- Не допускается установка «подхвата» выходного реле RL1 от функций МТЗ и/или ЗНЗ. См. меню *АВТОМАТИКА/ЗАПОМИНАНИЕ (AUTOMAT. CTRL/Latch functions)*

ПРИМЕЧАНИЕ : при исчезновении оперативного тока реле в цикле работы АПВ, то функция АПВ полностью отменяется.

### 21.2.2 Меню функции АПВ

В следующей таблице приведены уставки функции АПВ включая диапазон изменения. Аналогичные уставки доступны в меню второй группы уставок.

Текст меню	Диапазон уставки		Шаг
	MIN	MAX	
<b>УСТАВКИ 1 (2)</b>	<b>MIN</b>	<b>MAX</b>	
[79] АПВ ?	НЕТ	ДА	
[79] ВНЕШ. ПОВР ВЫКЛ. ?	НЕТ	ДА	
[79] t ВНЕШН. =	10 мс	600 с	10 мс
[79] БЛОК. АПВ ?	НЕТ	ДА	
[79] ВРЕМЯ АПВ 1 =	10 мс	300 000 мс	10 мс
[79] ВРЕМЯ АПВ 2 =	10 мс	300 000 мс	10 мс
[79] ВРЕМЯ АПВ 3 =	10 мс	600 000 мс	10 мс
[79] ВРЕМЯ АПВ 4 =	10 мс	600 000 мс	10 мс
[79] ВРЕМЯ ПАУЗЫ АПВ=	20 мс	600 000 мс	10 мс
[79] ВРЕМЯ ЗАПРЕТА =	20 мс	600 000 мс	10 мс
[79] ВЫБОР ЧИСЛА АПВ МТЗ =	0	4	1
[79] ВЫБОР ЧИСЛА АПВ ЗНЗ =	0	4	1
[79] Циклы АПВ tl>	4321 1201		
[79] Циклы АПВ tl>>	4321 1211		
[79] Циклы АПВ tl>>>	4321 1110		
[79] Циклы АПВ tle>	4321 0111		
[79] Циклы АПВ tle>>	4321 1121		
[79] Циклы АПВ tle>>>	4321 1111		
[79] Циклы АПВ t ДОП.1	4321 1112		
[79] Циклы АПВ t ДОП.2	4321 0101		



Пример уставки :

[79] Циклы АПВ	4321
tl>	1201

4321 – циклы АПВ связанные с отключением от ступени tl>

1201 – действия подлежащие выполнению по истечению выдержки времени таймера ступени tl>

0 = АПВ не запускается при отключении от данной ступени : безусловное отключение

1= отключение от данной ступени сопровождается пуском АПВ

2= в данном цикле АПВ ступень tl> не действует на отключение независимо от того что ступень сконфигурирована на отключение в меню

*АВТОМАТИКА/ЗАКАЗ ОТК./ОТК tl> (AUTOMAT.CRTL/Trip commands/Trip tl>)*

Если, например, задано 1201, то это означает что:

- 1) Первое отключение от tl> приводит к пуску АПВ
- 2) Отключение от tl> во втором цикле АПВ не запускает АПВ т.е. дальнейшего АПВ не последует, если отключение было именно от этой, а не от других ступеней. (в приведенном выше таблице это могут быть tl>>, tl>>>, tle>, tle>>>)
- 3) В третьем цикле АПВ ступень tl> на отключение не действует (КЗ отключается другими защитами (ступенями))
- 4) Действие ступени tl> в четвертом цикле АПВ аналогично действию в первом с той лишь разницей, что пятого цикла АПВ все равно не будет (до 4 циклов)

В дополнение к этим уставкам, для включения функций МТЗ и ЗНЗ в логику АПВ, необходимо ввести и задать уставки этих функций в меню *УСТАВКИ 1(2)/[50/51] МТЗ (PROTECTION G1/Phase OC)* или *УСТАВКИ 1(2)/ [50/51] ЗНЗ (PROTECTION G1/E/Gnd)*. Подробнее в главе 3 технического описания реле.

## 21.2.3 Логические функции

## 21.2.3.1 Логические входы

Функция АПВ имеет четыре входа влияющих на логику ее работы. Входы конфигурируются на любые опто-изолированные входы реле с помощью меню *АВТОМАТИКА/ВХОДЫ (AUTOMAT. CTRL/Inputs)*. С помощью внешних сигналов можно влиять на работу функции АПВ. Описание этих входов приведено ниже.

## 21.2.3.2 Внешний сигнал готовности привода (CB Fail)

Большинство выключателей рассчитано на выполнение одного цикла О-ВО. Отсюда следует, что до подачи команды на включение от АПВ, необходимо подтверждение в достаточном запасе энергии привода на повторное включение и отключение. Вход реле, назначенный как ЕЛ.ТАЗ(*CB FLT*), используется для подтверждения готовности привода к включению и последующему отключению (немедленному, в случае КЗ). Если по окончании времени бестоковой паузы не получено подтверждение готовности привода в течении времени заданного уставкой 'Ext CB Fail Time' (*tCFE*), то АПВ блокируется и выключатель остается в отключенном состоянии.

Контроль готовности привода выключателя может быть выведен путем задания уставки в меню *УСТАВКИ 1(2)/[79]АПВ (PROTECTION G1/Autoreclose)* *[79]ВНЕС.ПОВР. ВЫКЛ. = НЕТ* (ДА означает, что контроль введен)

## 21.2.3.3 Внешний пуск АПВ

Для внешнего пуска АПВ (например, существующие реле защиты) в меню *АВТОМАТИКА/ВХОДЫ (AUTOMAT.CTRL/INPUTS)* могут сконфигурированы два независимых оптовхода реле. Эти входы могут быть сконфигурированы на пуск или блокирование АПВ независимо или параллельно со ступенями максимальных токовых защит MiCOM P123.

Эти внешние входы могут быть заблокированы на пуск АПВ путем задания соответствующих уставок в меню *УСТАВКИ 1(2)/[79]АПВ/[79]ОЧЕРЕДИ АПВ tДОП.1 (PROTECTION G1/Autoreclose/CYCLES tAux1)* и *УСТАВКИ 1(2)/[79]АПВ/[79]ОЧЕРЕДИ АПВ tДОП.2 (PROTECTION G1/Autoreclose/CYCLES tAux2)*. (см. выше пример задания уставок для tl>)

#### 21.2.3.4 Внешний сигнал блокирования АПВ

Сигнал, поданный на оптовход реле, сконфигурированный как *БЛОК.АПВ* в меню *АВТОМАТИКА/ВХОДЫ (AUTOMAT.CTRL/INPUTS)* блокирует автоматическое повторное включение в цикле АПВ. Этот вход используется, в том случае, когда требуется работы защиты без пуска АПВ.

Типичным примером может служить трансформаторный фидер, на котором защита фидера может запустить АПВ, но оно должно блокироваться если при этом работает защита трансформатора.

Действие внешних сигналов на блокирование АПВ может быть исключено путем задания уставки в меню *УСТАВКИ 1(2)/[79]АПВ/[79]БЛОК.АПВ=НЕТ (PROTECTION/Autoreclose/Ext Block= No)*

#### 21.2.3.5 Логические выходы функции АПВ

Функция АПВ имеет несколько логических сигналов, которые могут быть назначены на выходные реле и/или светодиоды. Данные сигналы служат вывода информации о статусе функции в процессе работы. Описание сигналов приведено ниже.

#### 21.2.3.6 АПВ в процессе работы.

Сигнал «АПВ РАБ.» (***Autoreclose in progress***) присутствует в течение всего цикла работы функции начиная от пуска от защиты до окончания таймера времени готовности или блокирования функции.

Назначение сигнала «АПВ В ДЕЙСТВ.» (***Autoreclose in progress***) на зажигание светодиода выполняется в меню *ПОСТРОЕНИЕ/ИНДИКАТОР/АПВ РАБ. (CONFIGURATION/Led/Recloser Run)*

Назначение сигнала «АПВ РАБ.» (***Autoreclose in progress***) на срабатывание выходного реле выполняется в меню *АВТОМАТИКА/ВЫХОДЫ/АПВ РАБ..=(RL2-RL8) (AUTOMAT.CTRL/Output Relays/79 Run)*

#### 21.2.3.7 Последнее (завершающее) отключение

Сигнал «ПОСЛ. ОТ.» (Последнее отключение от АПВ) (***Final trip***) говорит о том, что цикл АПВ завершен. Сигнал появляется после последней неуспешной попытки АПВ. Сигнал «ПОСЛ. ОТ.» (***Final trip***) сбрасывается после ручного включения выключателя и истечения времени запрета АПВ «[79] ВРЕМЯ ЗАПРЕТА» ('Inhib Time tl')

Время запрета АПВ после ручного включения задается в меню *УСТАВКИ 1(2)/[79]АПВ/[79]ВРЕМЯ ЗАПРЕТА(ВОССТАНОВЛ.) (PROTECTION G1/Autoreclose/Inhib Time)*

Сигнал «Последнее отключение от АПВ» (***Final trip***) назначается на срабатывание выходного реле в меню *АВТОМАТИКА/ВЫХОДЫ/ПОСЛ.ОТ.АПВ (AUTOMAT.Ctrl/Output Relays/79 Trip)*

Сигнал «Последнее отключение от АПВ» (***Final trip***) назначается на зажигание светодиода в меню *КОНФИГУРАЦИЯ/ИНДИКАТОРЫ/БЛОК.АПВ. (CONFIGURATION/Led/Recloser Blocked)*

#### 21.2.4 Логическая последовательность работы функции АПВ

Функция обеспечивает многократное трехфазное повторное включение. Количество циклов однократного, двукратного, трехкратного и четырехкратного АПВ может быть задано отдельно для МТЗ и ЗНЗ. Времена бестоковых пауз задаются индивидуально для каждого из циклов (попыток).

Количество попыток повторного включения напрямую зависит от вида наиболее вероятных повреждений на защищаемой линии и уровня напряжения системы. Обычно в сети среднего напряжения, там, где высок процент неустойчивых замыканий, многократное АПВ увеличивает вероятность успешного восстановления энергоснабжения.

Цикл АПВ может быть запущен внутренним сигналом при срабатывании функции защиты (МТЗ или ЗНЗ), при условии, что выключатель включен на момент

срабатывания защиты. Таймер бестоковой паузы  $[79]ВРЕМЯ\ АПВ1\ (tD1)$ ,  $[79]ВРЕМЯ\ АПВ2\ (tD2)$ ,  $[79]ВРЕМЯ\ АПВ3\ (tD3)$  или  $[79]ВРЕМЯ\ АПВ4\ (tD4)$  запускается при отключении выключателя (исчезновение сигнала 52а на входе реле).

По истечении времени бестоковой паузы, выдается сигнал на включение выключателя, при условии, что выполняются необходимые условия. Таким условием является готовность привода, контролируемая наличием сигнала **CB Flt** на оптовоходе реле. Сигнал включения выключателя «АПВ» ('CB Close') снимается сразу после включения выключателя.

После включения выключателя запускается таймер готовности АПВ «ВРЕМЯ ПАУЗЫ АПВ» (**Reclaim Time**).

Если выключатель не отключился вновь, функция АПВ возвращается в исходное состояние по истечению выдержки времени таймера готовности АПВ.

Если выключатель отключается от защит до истечения выдержки времени готовности АПВ, запускается очередной цикл АПВ или наступает блокировка АПВ, если исчерпаны все запрограммированные попытки.

Суммарное количество попыток АПВ в каждом из циклов может быть выведено на дисплей реле в меню ИЗМЕРЕНИЯ. Накопленные значения могут быть сброшены путем нажатия клавиши «С» (Очистить) в меню ИЗМЕРЕНИЯ/ПУСКИ АПВ.

#### 21.2.5 Запрет АПВ после ручного включения выключателя

Уставка «*Время Запрета АПВ*» (**Inhib Time tl**) используется для предотвращения пуска АПВ при оперативном включении выключателя на КЗ. Пуск АПВ запрещается в течении «*Время Запрета АПВ*» (**Inhib Time tl**) после ручного включения выключателя.

#### 21.2.6 Блокировка АПВ

Если релейная защита срабатывает в течении времени готовности АПВ после последней попытки включения выключателя, реле блокируется на включение и функция АПВ выведена до тех пор пока сохраняется состояние блокирования.

Состояние блокирования снимается после оперативного включения выключателя и истечении выдержки времени запрета АПВ (**Inhib Time tl**)

Блокирование АПВ может быть также вызвано сигналом на Входе «ЕЛ.ГАЗ» (**CB FLT**) Отсутствие готовности привода может быть вызвано незаведенными пружинами, отсутствие необходимого давления воздуха или низкого давления элегаза и т.п.

Следует отметить, что состояние блокирования может быть в случае если:

- Выключатель не отключился в течении выдержки времени tBF (ТУРОВ)
- Время отключения превышает контрольное время (уставка в меню АВТОМАТИКА/КОНТР.ВЫКЛ.)

#### 21.2.7 Блокировка переключения активной группы уставок

Изменение активной группы уставок, предусмотренное в MiCOM P122 и P123, возможно только, если ни одна из функций (за исключением тепловой защиты от перегруза) не запущена в момент получения команды. Если команда на переключение активной группы уставок поступает в момент работы функции АПВ, то она запоминается и будет выполнена лишь по истечении выдержки времени всех таймеров связанных с функцией АПВ.

### 21.3 Рекомендации по выбору уставок

#### 21.3.1 Количество попыток АПВ

В каждом конкретном случае вопрос о кратности АПВ рассматривается индивидуально, поскольку не существует универсального решения. Обычно в сетях среднего напряжения используют только двукратное или трехкратное АПВ. Однако, в некоторых странах, можно встретить и четырехкратное АПВ. При выполнении четырехкратного АПВ последняя бестоковая пауза задается достаточно продолжительной для того чтобы гроза успела пройти до последней попытки

восстановления энергоснабжения. Такая организация АПВ позволяет избежать ненужной блокировки при нескольких последовательных неустойчивых повреждениях.

Обычно первое и иногда второе отключение выполняется от неселективных защит без выдержки времени, поскольку 80% всех замыканий носит неустойчивый характер. Последующие отключения выполняются от селективных защит согласованных по времени с увеличением времени бестоковой паузы в каждом последующем цикле имея целью устранить причину замыкания, если это непостоянное замыкание.

Для определения необходимого количества циклов АПВ необходимо принять во внимание следующие факторы:

Возможность выключателя выполнять последовательно несколько операций включения-отключения и эффект от такой работы на периодичность обслуживания.

Если статистическая информация в рассматриваемой системе дает существенный процент непостоянных замыканий, причина которых может быть сожжена, то использование двух или более попыток АПВ вполне оправдано. В дополнение к этому, если возникнет КЗ с небольшим током замыкания на отпайке, защищенной предохранителями, время перегорания которых больше времени срабатывания основной защиты линии с зависимой характеристикой, также может оказаться полезным иметь несколько попыток автоматического повторного включения. Это позволит разогреть предохранители настолько, что они перегорят до срабатывания основной защиты линии.

### 21.3.2 Уставка времени бестоковой паузы.

Продолжительность бестоковой паузы определяю следующие факторы:

#### 21.3.2.1 Нагрузка

Благодаря большому разнообразию видов нагрузки встречающейся в системе, определение оптимального времени бестоковой паузы может оказаться трудной задачей. Однако можно рассматривать каждый вид нагрузки индивидуально и таким образом определить типовое время бестоковой паузы. Ниже приведены подходы к различным видам нагрузки.

Наименьшие перерывы питания без потери синхронизма допускают синхронные двигатели. На практике необходимо отключать синхронный двигатель от питающей сети при возникновении КЗ; время перерыва питания должно быть достаточным для срабатывания устройств защиты двигателя при потере питания. Обычно, перерыв питания длительностью 0,2-0,3с можно считать достаточным для срабатывания этих устройств. Асинхронные двигатели с другой стороны способны выдержать перерывы питания до 0,5с с последующим успешным восстановлением нормального режима. Время бестоковой паузы АПВ продолжительностью 3-10с можно считать типовым, но могут быть отдельные случаи, когда потребуются более продолжительное время, необходимое для снятия оперативных команд управления и т.п.

Прекращения питания сетей освещения, например уличного освещения на время 10с и более может оказаться недопустимым из соображений безопасности движения транспорта.

Для многих энергосистем важным критерием в работу является количество минут потерянных для питания потребителей электроэнергии. Этот показатель снижается при использовании фидеров оснащенных АПВ и также зависит от продолжительности бестоковой паузы.

#### 21.3.2.2 Выключатель

При быстром автоматическом повторном включении (БАПВ), минимальное время бестоковой паузы зависит от минимального времени за которое выключатель способен выполнить операции отключения и повторного включения.

Поскольку выключатель является механическим устройством, он имеет собственное время размыкания контактов. У современных выключателей это время составляет порядка 50-100мс, но выключатели старых конструкций имеют большие времена.

После выполнения операции отключения, необходимо некоторое время для готовности механизма к выполнению команды включения. Это время зависит от типа выключателя и обычно составляет 0,1с.

Как только механизм выключателя пришел в состояние готовности, выключатель может начинать выполнение операции включения. Интервал времени между подачей напряжения на механизм включения и замыканием контактов называется временем включения. Из-за постоянной времени соленоида включения и инерции якоря, это может занять около 0,3с. выключатели с пружинным приводом выполняют операцию менее чем за 0,2с.

В тех случаях, когда требуется быстрое АПВ, для большинства электроустановок среднего напряжения, минимальное время бестоковой паузы определяется приводом выключателя. Однако, время деионизации изоляционного промежутка также должно приниматься во внимание.

БАПВ может быть необходимо для обеспечения устойчивости в сети с несколькими источниками генерации. Для обеспечения минимального времени нарушения режима в системе помимо БАПВ используются защиты, с временем срабатывания <50мс, такие как, например, дистанционные или дифференциальные защиты, быстродействующие выключатели, с временем отключения <100мс. Быстрое отключение повреждения сокращает время необходимое для деионизации изоляционного промежутка.

Для обеспечения устойчивости между двумя источниками генерации, обычно, бестоковая пауза не должна превышать 300мс. Минимальное время перерыва питания, в этом случае, определяется временем готовности привода после отключения и собственным временем включением выключателя, следовательно, выключатели с электромагнитными приводами не могут использоваться для этого, поскольку имеют слишком большое время включения.

#### 21.3.2.3 Время деионизации КЗ

При использовании быстрого АПВ возможно наиболее важным фактором определяющим время бестоковой паузы является время деионизации изоляционного промежутка. Время деионизации это время в течении которого ионизированный воздух рассеется в месте замыкания до такой степени что изоляционные свойства воздуха будут восстановлены.

Упрощенная формула для расчета времени деионизации места КЗ.:

Время деионизации =  $(10,5 + ((\text{напряжение сети в кВ})/34,5))/\text{частота}$

Так для сети 50Гц напряжением 66кВ время составит 0,25с

Для сети напряжением 132кВ - 0,29с

#### 21.3.2.4 Возврат защит

Очень важно чтобы устройства релейной защиты полностью вернулись в исходное состояние в течение времени бестоковой паузы, для того чтобы обеспечить последующее срабатывание в соответствии с заданными уставками в случае включения на неустранившееся КЗ. При использовании быстрого АПВ требуется мгновенный возврат защит при отключении КЗ.

Типичные уставки времени АПВ, применяемые в сети 11/33кВ в Великобритании:

1-й цикл АПВ 5-10с

2-й цикл АПВ 30с

3-й цикл АПВ 60-100с

4-й цикл АПВ (обычно не используется, в отличие от некоторых стран) = 60-100с

#### 21.3.3 Время готовности АПВ

К факторам, определяющим выбор уставки таймера готовности АПВ относятся:



- Перерывы энергоснабжения – большое время готовности АПВ может привести нежелательному обесточиванию потребителей при неустойчивых КЗ
- Вероятность КЗ/Накопленный опыт – в тех случаях, когда высока вероятность замыканий в результате ударов молнии, требуется небольшое время готовности АПВ, во избежание ненужной блокировки при неустойчивых КЗ
- Время завода пружин – в случае использования быстрого АПВ, время готовности должно быть достаточным для запаса необходимого количества энергии в приводе выключателя для выполнения операций цикла О-ВО. Для АПВ с выдержкой времени, в этом нет необходимости, поскольку время бестоковой паузы продляется за счет интервала времени отведенного на подтверждение готовности привода, если к моменту истечения выдержки времени таймера бестоковой паузы АПВ, привод не готов, путем задания соответствующей уставки функции АПВ. Блокировка АПВ наступает, если по истечении этой выдержки времени привод выключателя по прежнему не готов.
- Техническое обслуживание – излишняя работа коммутационных аппаратов, вызванная малым временем готовности АПВ ведет к сокращению межремонтных сроков. Минимальное время готовности АПВ не менее 5с может потребоваться выключателю, выполнившему операции отключение – включение для повторной готовности к выполнению цикла отключение – включение – отключение. Это время зависит от технических характеристик выключателя.

Время готовности АПВ должно быть достаточным для срабатывания селективных ступеней защиты пускающих АПВ. В противном случае это приведет к блокированию схемы АПВ и вводу неселективных ступеней.

Если возникнет такая ситуация, то постоянное КЗ будет воспринято как последовательность неустойчивых КЗ с повторяющимися безуспешными попытками восстановить питание. Процесс нескончаемых попыток может быть прерван путем ввода уставки блокирования АПВ при недопустимо большой частоте КЗ.

Возможно использование малого времени готовности с блокированием времени готовности сигналами пуска защит. Если используются малые времена готовности АПВ то минимальное время будет определяться возможностями аппаратов распределительного устройства. Преимущество малого времени готовности АПВ является меньшее количество блокирования включения выключателя, однако, увеличение количества операций ведет к сокращению межремонтного периода.

Чувствительная защита от замыканий на землю используется для определения замыканий с большое активное сопротивление и обычно имеет большую выдержку времени, порядка 10-15с. Возможно необходимо принять во внимание время работы этой защиты, если разрешено АПВ после ее срабатывания в течении работы таймера времени готовности АПВ и при этом таймер готовности не блокируется сигналом пуска этой защиты. Чувствительная защита предназначена работать в таких случаях как, например, замыкание оборванного провода на сухой грунт или деревянный забор. Такие замыкания не являются неустойчивыми и могут представлять опасность для населения.

Обычной практикой является блокирование АПВ при работе чувствительной защиты от замыканий на землю и блокирование включения выключателя.

При использовании выключателей с пружинным приводом в сочетании с быстрым АПВ, время готовности АПВ должно задаваться достаточным для запаса энергии в приводе выключателя для выполнения цикла О-ВО.

Типовое время готовности АПВ для сети напряжением 11/33кВ составляет 3-10с, что позволяет избежать излишних продолжительных отключений в случае грозы. Однако, времена готовности 60-180с также могут быть установлены.

---

## 22. КОНТРОЛЬ ПОЛОЖЕНИЯ ВЫКЛЮЧАТЕЛЯ

Дежурный персонал, находясь на удалении от электроустановки должен располагать достоверной информацией о положении коммутационных аппаратов распределительного устройства. Без индикации положения выключателей, дежурный не имеет достаточной информации для выполнения переключений. Реле типа MiCOM P120/P121/P122/P123 позволяют контролировать состояние выключателя для индикации его положения.

Индикация положения выключателя может быть выполнена как на передней панели реле (только для реле P122 - P123) или путем передачи в коммуникационную сеть объекта.

Контроль положения выключателя задается в меню *АВТОМАТИКА/ВХОДЫ (AUTOMAT.CTRL/Inputs)*, а также в меню *ПОСТРОЕНИЕ/ИНДИКАТОРЫ (CONFIGURATION/Led)*.

Более того, реле MiCOM P122 и P123 могут информировать дежурного о том, что выключатель не отключился после дистанционного получения команды отключения (подробнее в разделе «УРОВ»).

## 23. КОНТРОЛЬ ТЕХНИЧЕСКОГО СОСТОЯНИЯ ВЫКЛЮЧАТЕЛЯ (ТОЛЬКО P122 & P123)

При проведении очередного технического обслуживания выключателей необходимо убедиться в исправности цепи отключения и работоспособности привода выключателя, а также в том, что отключающая способность выключателя не снизилась до недопустимого уровня из-за ранее выполненных отключений токов короткого замыкания. Чаще всего техническое обслуживание выполняется в соответствии с заданной периодичностью или по факту выполнения определенного количества отключений токов короткого замыкания. Такой метод обслуживания ведет к сокращению межремонтных сроков для поддержания выключателя в технически исправном состоянии в течении всего межремонтного периода и следовательно к увеличению затрат на техническое обслуживание.

В реле регистрируется статистическая информация по выключателю, связанная с каждым отключением короткого замыкания, что позволяет более корректно контролировать техническое состояние выключателя. В следующих разделах приводится описание данной функции реле.

### 23.1 Функция контроля технического состояния выключателя

При каждом отключении выключателем тока короткого замыкания, реле записывает статистическую информацию приведенную в таблице в соответствии с меню контроля состояния выключателя. Ячейки меню **ЗАПИСИ/КОНТР.Выкл. (RECORDS/CB Monitoring)** показывают записи соответствующих счетчиков (накопление информации).

Данные этих ячеек могут быть лишь прочитаны (просмотрены):

ТЕКСТ МЕНЮ	
КОНТР. ВЫКЛ. (CB Monitoring)	
ВРЕМЯ ОТКЛ ВЫКЛ (CB Opening Time)	Показывает время отключения (примечание 1)
ВРЕМЯ ВКЛ ВЫКЛ (CB Closing Time)	Показывает время включения (примечание 2)
ЧИСЛО СРАБ ВЫКЛ (CB Operations)	Показывает количество операций отключения выключателя
I ОТКЛ ФАЗЫ А ( $\Sigma$ Amps(n) IA)	Показывает сумму токов (или квадратов токов) отключенных полюсом (фазой) «А»
I ОТКЛ ФАЗЫ В ( $\Sigma$ Amps(n) IB)	Показывает сумму токов (или квадратов токов) отключенных полюсом (фазой) «В»
I ОТКЛ ФАЗЫ С ( $\Sigma$ Amps(n) IC)	Показывает сумму токов (или квадратов токов) отключенных полюсом (фазой) «С»

Примечание 1: время отключения замеряется от команды на отключение (выходное реле отключения RL1) до изменения положения блок-контактов выключателя (оптовход 52а)

Примечание 2: время включения замеряется от команды на включение (выходное реле назначенное на включение) до изменения положения блок-контактов выключателя (оптовход 52а)

Показания, приведенных выше счетчиков, могут быть сброшены в ноль, например, после выполнения технического обслуживания или капитального ремонта выключателя.

Следующая таблица, детализирующая опции, предоставляемые функцией контроля технического состояния выключателя, составлена на основании соответствующего меню. Она включает конфигурирование опции учета отключаемых токов, а также определяет действие функции на сигнал либо на блокирование команд управления выключателем.



Данные уставки доступны в меню *АВТОМАТИКА/КОНТР.ВЫКЛ. (AUTOMAT.CTRL/CB supervision)*.

Текст меню	Диапазон регулирования уставки		Шаг
	MIN	MAX	
КОНТРОЛЬ ВЫКЛ.			
ВЫБОР КОНТР Т ОТ ВЫКЛ? (CB Open S'vision)	НЕТ	ДА	
УСТАВ КОНТР Т ОТ ВЫКЛ? (CB Open Time)	50 мс	1 000 мс	50 мс
ВЫБОР КОНТР Т ВК ВЫКЛ? (CB Close S'vision)	НЕТ	ДА	
УСТАВ КОНТР Т ВК ВЫКЛ? (CB Close Time)	50 мс	1 000 мс	50 мс
ФУНК СИГН МАКС ОТ ВЫКЛ.? (CB Open Alarm ?)	НЕТ	ДА	
СИГН МАКС ЧИСЛА ВЫКЛ= (CB Open NB)	0	50 000	1
СУММА АМП? ( $\Sigma$ Amps (n) ?)	НЕТ	ДА	
СУММА АМП? ( $\Sigma$ Amps (n) )	0	4 000 E6	1 E6
СУММА= (n)	1	2	1
УСТАВ ВРЕМЯ ОТКЛ (t Open Pulse)	100 мс	5 000 мс	100 мс
УСТАВ ВРЕМЯ ВКЛ (t Close Pulse)	100 мс	5 000 мс	100 мс

Показания счетчиков контроля технического состояния выключателя обновляются всякий раз при формировании команды отключения. Имеется также возможность обновления показаний счетчиков при отключении выключателя от внешних устройств защиты. Это выполняется путем конфигурирования реле на получение команды отключения от внешнего устройства по одному из оптовоходов или по коммуникационной сети.

## 23.2 Рекомендации по выбору уставок

### 23.2.1 Уставка по сумме отключенных токов $\Sigma I^n$

В тех случаях, если линии электропередачи, оснащенные масляными выключателями, подвержены частым коротким замыканиям, замена масла в коммутационных аппаратах в значительной степени определяет стоимость обслуживания распределительного устройства. В общем случае, замена масла производится после выполнения выключателем определенного количества операций по отключению токов короткого замыкания. Однако это может привести к неоправданно частой замене масла, если отключались токи меньшие чем расчетные и следовательно ресурс масла не исчерпан полностью.

Сумматор токов отключаемых каждым из полюсов выключателя  $\Sigma I^n$  служит для более точной оценки состояния дугогасящих камер выключателя.

Диэлектрические характеристики масла у масляных выключателей снижаются пропорционально функции  $\Sigma I^2 t$ . При этом 'I' это ток короткого замыкания отключаемый выключателем, и 't' – время горения дуги в дугогасительной камере (не путать с временем отключения КЗ). Поскольку время горения дуги не может быть определено точно, обычно задается уставка в реле на суммирование суммы квадратов токов ( $n=2$ ).

Для других типов выключателей, особенно в установках более высокого уровня напряжения, практический опыт может показать неприемлемость уставки  $n=2$ . В таких случаях, значение показателя степени суммируемых токов может быть задано равным 1.

Срабатывание функции на сигнал в этом случае, например, может служить признаком необходимости в проверке давления газа/вакуума в дугогасительной камере.

Следует также отметить, что график и объем технического обслуживания должен согласовываться с инструкциями завода-изготовителя оборудования.

#### 23.2.2 Уставка по предельному количеству выполненных операций отключения.

Каждая операция (включение/отключение) ведет к некоторому износу его механизмов. Следовательно, текущее обслуживание выключателя, например, смазка механизмов, может базироваться на подсчете количества выполненных операций. Следовательно, задание соответствующей уставки с действием на сигнал позволяет информировать эксплуатационный персонал о необходимости выполнения превентивного обслуживания данного выключателя.

Вторая ступень функции подсчета количества операций может быть задана на блокирование команды включения выключателя в случае не выполнения необходимого технического обслуживания. В этом случае наступает блокирование команд на включение выключателя, если не выполнено техническое обслуживание выключателя в соответствии с инструкциями завода-изготовителя.

Некоторые типы выключателей, такие как, например, масляные выключатели, требуют проведения технического обслуживания, после выполнения определенного количества операций отключения тока КЗ, поскольку при каждом отключении происходит коксование (науглероживание) масла снижающее его диэлектрические характеристики.

#### 23.2.3 Уставка по времени выполнения операции

Замедление во времени выполнения операции может служить признаком необходимости ревизии привода выключателя. Реле обеспечивает сигнализацию в том случае если выключатель выполняет операции в времени превышающим заданное значение уставки регулируемое в диапазоне от 100 до 5с. Значение задаваемой уставки определяется техническими характеристиками выключателя.

## 24. ЗАЩИТА МИНИМАЛЬНОГО ТОКА (ТОЛЬКО P122 & P123)

В реле типа MiCOM P122 и P123 предусмотрены два измерительных органа минимального тока. Один из них предназначен для определения отказа выключателя (см. раздел УРОВ).

Второй орган может быть использован для выполнения защиты минимального тока используемой для предотвращения повреждения или прекращения дальнейшего повреждения оборудования электроустановки. Типовое использование функции контроля минимального тока это контроль потери нагрузки.

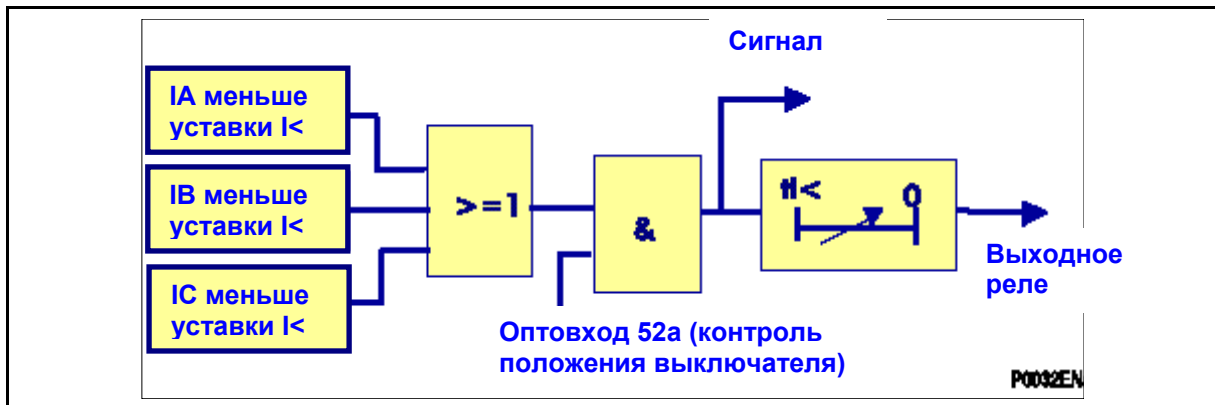


РИС 15 : ЛОГИЧЕСКАЯ СХЕМА ЗАЩИТЫ МИНИМАЛЬНОГО ТОКА

Функция защиты минимального тока доступна только в случае если к реле подключен блок-контакт выключателя контролирующей положение выключателя. Оптовход реле переходит в активное состояние при замыкании НО блок-контакта выключателя (52а).

Для этого один из логических входов реле (от 1 до 5 у реле P123 или от 1 до 3 у реле P122) конфигурируется как НО блок-контакт выключателя ('52а'). Назначение оптовхода на данную функцию выполняется в меню АВТОМАТИКА/ВХОДЫ/ВХОД x =52а (AUTOMAT. CTRL/ Inputs x)

Сигнал о срабатывании функции появляется если:

- хотя бы в одной из фаз ток снизился до уставки 'I <'
- И выключатель находится во включенном положении.

Если условия срабатывания функции сохраняются в течении времени, определяемого уставкой 'tl<', то срабатывает одно или несколько выходных реле, связанных с данной функцией.

Конфигурация действия функции на отключение (через выходное реле RL1) выполняется в меню АВТОМАТИКА/ЗАКАЗ ОТКЛ./ОТКЛ. tl< = ДА/НЕТ (AUTOMAT. CTRL/trip commands/Trip tl<).

Конфигурация действия функции на срабатывание выходных реле RL2-RL6 (RL2-RL6 у реле P122) выполняется в меню АВТОМАТИКА/ВЫХОДЫ/tl< (AUTOMAT. CTRL/Output Relays/ tl<).

Ввод в работу и регулирование уставок защиты минимального тока выполняется в меню УСТАВКИ 1(2)/[37] МИН I / [37]I< =ДА/НЕТ (PROTECTION G1(2)/Undercurrent/ I<). Значение уставки 'I<' регулируется в диапазоне от 2% до 100%.

Выдержка времени регулируется в диапазоне от 0 до 150с в меню УСТАВКИ 1(2)/[37] МИН I / [37]tl< (PROTECTION G1(2)/Undercurrent/ tl<).

## 25. УСТРОЙСТВО РЕЗЕРВИРОВАНИЯ ОТКАЗА ВЫКЛЮЧАТЕЛЯ : УРОВ (P122 И P123)

При возникновении короткого замыкания срабатывают одно или несколько устройств защиты и посылают команду на отключение выключателя присоединения на котором произошло замыкание. Отключение выключателя должно локализовать повреждение для предотвращения или уменьшения объемов повреждения оборудования.

Кроме этого, замедление в отключении короткого замыкания на линиях электропередачи может вызвать нарушение устойчивости системы. Общепринятой практикой является использование устройств резервирования отказа выключателя, контролирующего отключение выключателя в течение заданного времени. Устройство резервирования отказа выключателя срабатывает в случае, если ток короткого замыкания не прекратился по истечении установленного времени после подачи команды на его отключение.

Функция УРОВ может быть использована для локализации повреждения путем отключения вышестоящего выключателя при отказе выключателя ближайшего к месту КЗ. Кроме этого, срабатывание функции УРОВ позволяет деблокировать защиты вышестоящего выключателя путем принудительного возврата своих выходных реле (срабатывающих без выдержки времени от пусковых органов ступеней), использованных для блокирования вышестоящих защит.

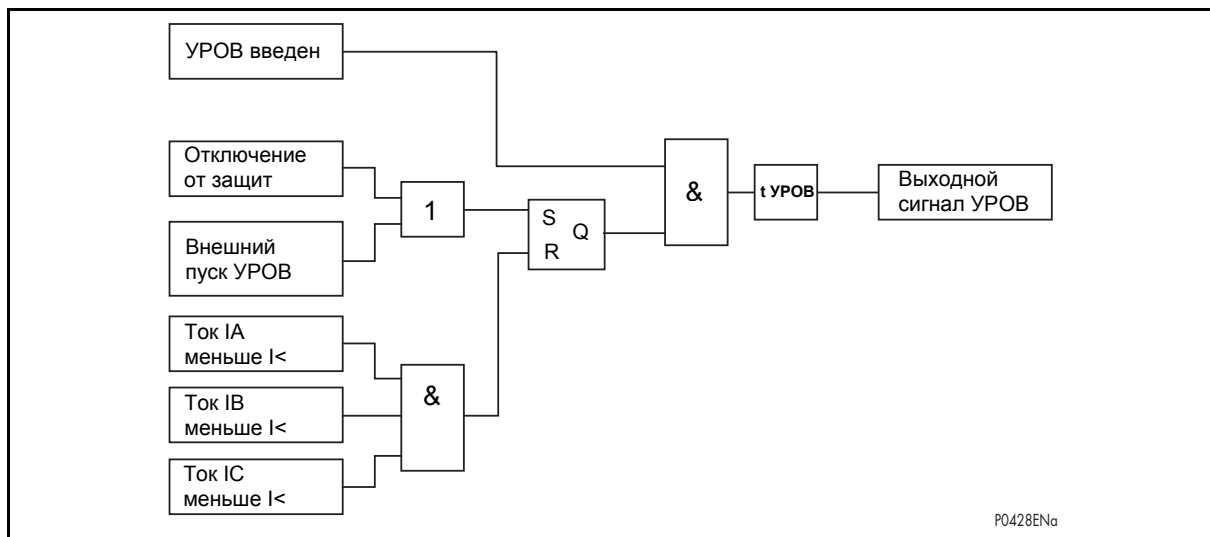


РИС 16 : ПРИНЦИПИАЛЬНАЯ СХЕМА УРОВ

### 25.1 Принцип действия функции УРОВ

Функция резервирования отказа выключателя интегрированная в реле MiCOM и P122/P123, работает следующим образом.

Таймер функции УРОВ 't BF' запускается всякий раз, когда на выходное реле **RL1** поступает команда отключения. При этом, команда отключения может быть сформирована как одной из функций защиты интегрированных в реле, так и сигналом отключения от внешних устройств, полученным по дискретному входу. При поступлении команды отключения, реле MiCOM отслеживает по каждой из фаз наличие тока выходящего за пределы зоны определяемой уставкой 'I<'. Уставки функции задаются в меню *АВТОМАТИКА/УРОВ (AUTOMAT. CTRL/CB FAIL)*.

Вслед за пуском таймера выдержки времени УРОВ реле контролирует момент выхода мгновенного значения тока за пределы зоны ограниченной уставкой 'I<'. При обнаружении такого тока запускается другой таймер с нерегулируемой уставкой равной 20 выборкам.

При частоте выборок реле равной 32 выборкам за период, время работы таймера составляет 12,5мс при частоте сети 50Гц или 10,4мс при частоте сети равной 60Гц. В течение времени работы этого таймера реле вновь проверяет выход мгновенного значения тока за пределы зоны 'I<'. Если ток замыкания не отключен, то его

мгновенное значение вновь выйдет за установленные пределы через 16 выборок (10мс для сети 50Гц) после предыдущего выхода за пределы зоны.

При каждом выходе тока за пределы зоны ограниченной уставкой ' $I_{<}$ ' реле запускает таймер продолжительностью в 20 выборок и вновь проверяет выход тока за пределы зоны ' $I_{<}$ '. При контроле тока в течении работы таймера 20 выборок контролируется, что мгновенное значение тока при каждом выходе за пределы зоны меняет знак на противоположный.

- Если реле не обнаруживает сигнала тока выходящего за пределы с противоположным знаком, делается вывод от том что данный полюс отключен. При этом формируется внутренний сигнал "Полюс выключателя отключен".
- Если реле обнаруживает сигнал тока выходящий за пределы зоны с противоположным знаком по отношению к предыдущему выходу за пределы зоны, делается вывод о том, что полюс выключателя по прежнему включен. При этом сохраняется ранее сформированный сигнал "Полюс выключателя включен".

По истечению выдержки времени таймера УРОВ, реле проверяет статус внутренних сигналов положения полюсов выключателя. Если согласно статусу внутренних сигналов один или несколько полюсов остались не отключились, реле P122/P123 выдает сигнал Отказ Выключателя. На дисплее реле появляется соответствующее сообщение.

Следует обратить внимание на то что функция УРОВ может быть запущена от внешнего сигнала, т.е. без срабатывания защит самого реле MiCOM. При этом внешний сигнал отключения поступает в реле по дискретному входу. Если выключатель не отключился по истечению выдержки времени УРОВ, реле выдает сигнал об отказе выключателя (срабатывает функция УРОВ).

Конфигурация оптовхода реле на прием сигнала «Пуск УРОВ» выполняется в меню АВТОМАТИКА/ВХОДЫ/ВХОД  $x$  = ПУСК УРОВ (AUTOMAT. CTRL/Inputs/Input  $x$  =tBF)

На 17 показан принцип определения отказа выключателя при подаче команды на отключение :

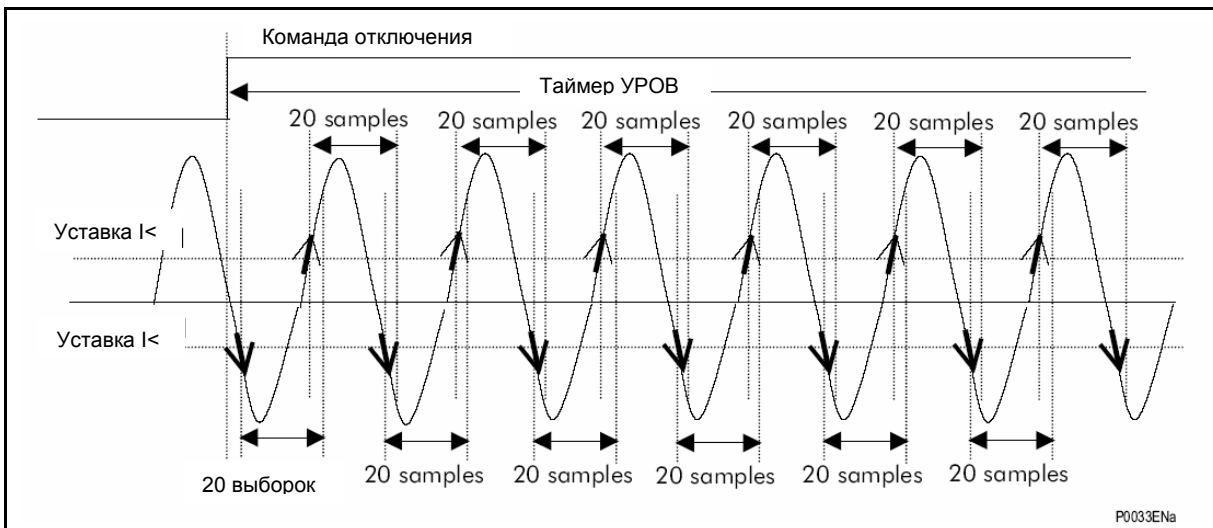


РИС 17 : ПРИНЦИП ОПРЕДЕЛЕНИЯ ОТКАЗА ВЫКЛЮЧАТЕЛЯ

На рис показана работа функции УРОВ при нормальной работе выключателя, т.е. без формирования сигнала отказа выключателя.

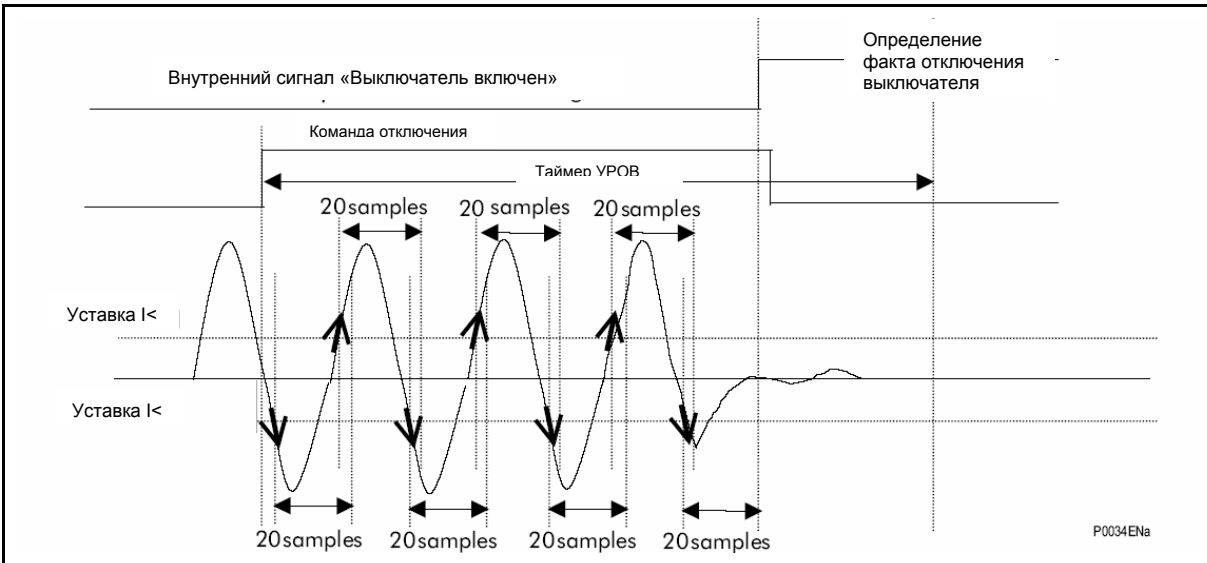


РИС 18 : ОТКЛЮЧЕНИЕ ВЫКЛЮЧАТЕЛЯ ДО ИСТЕЧЕНИЯ ВЫДЕРЖКИ ВРЕМЕНИ УРОВ

На рис. 19 показан пример определения отказа выключателя. По истечении выдержки времени УРОВ реле не устанавливает факта отключения полюса выключателя. Срабатывает функция УРОВ с действием на сигнал и во внешние цепи.

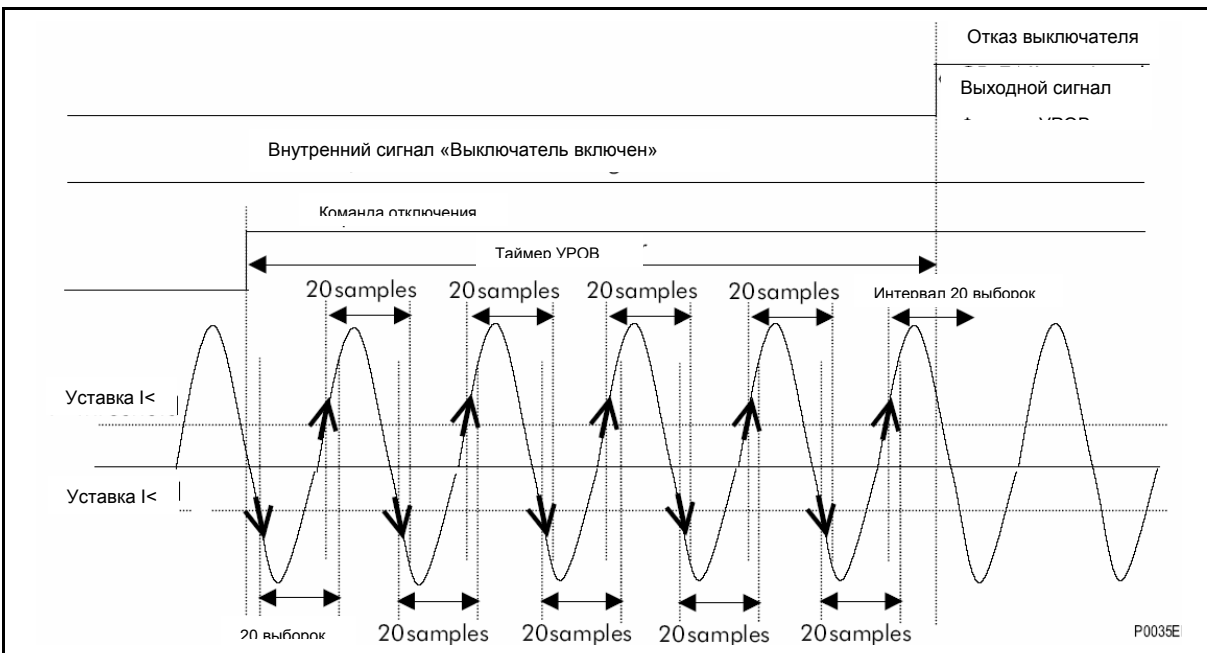


РИС 19 : ВЫКЛЮЧАТЕЛЬ НЕ ОТКЛЮЧИЛСЯ ДО ИСТЕЧЕНИЯ ВЫДЕРЖКИ УРОВ

На рис. 20 показан еще один случай нормальной работы выключателя. При отключении КЗ ток в фазе по различным причинам может затухать в течении некоторого времени. Для трансформаторов тока класса ТРУ это является обычным явлением, поскольку они имеют воздушный зазор в магнитном сердечнике. В данном примере реле устанавливает факт отключения полюса выключателя до истечения выдержки времени таймера УРОВ, следовательно реле не выдает сигнала об отказе выключателя (УРОВ не срабатывает) как это и требуется. Стандартное устройство УРОВ выполненное на устройстве, контролирующем лишь выход тока за пределы зоны ограниченной уставкой 'I<' в данном случае обнаружило бы отказ выключателя, поскольку ток находится за пределами зоны к моменту истечения выдержки времени УРОВ.

ПРИМЕЧАНИЕ : Внутренние логические сигналы «Полюс выключателя включен» и «Полюс выключателя отключен» формируются функцией контроля отказа выключателя и не зависят от статуса оптоволоконных, сконфигурированных и подключенных к НО (52a) и НЗ (52b) блок-контактам выключателя.

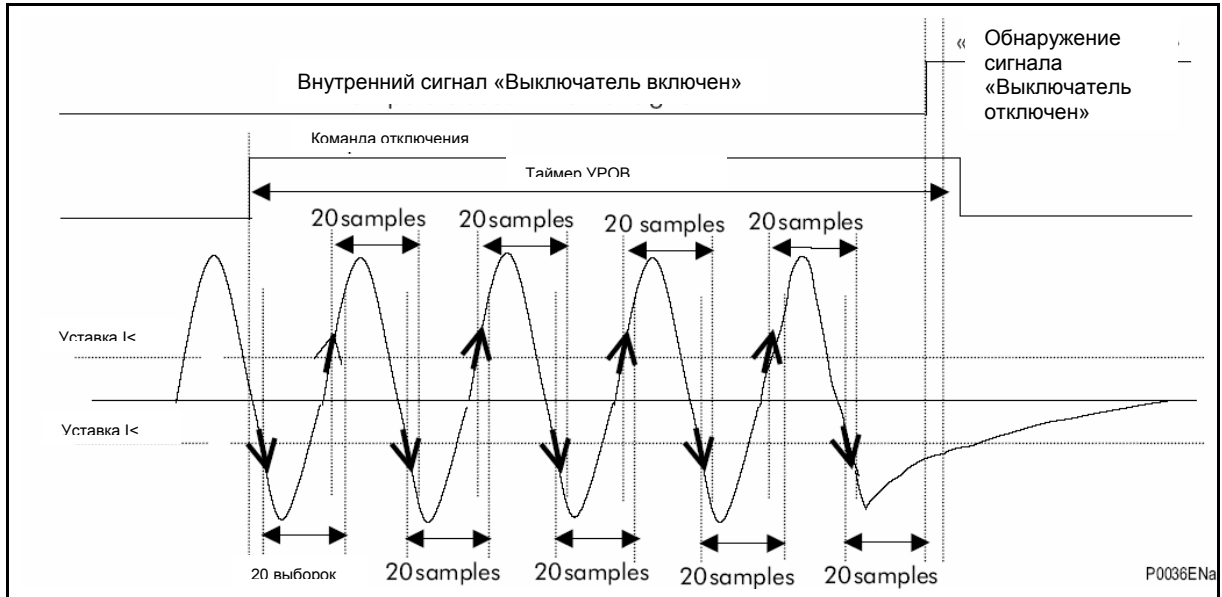


РИС 20 : РАБОТА УРОВ В УСЛОВИЯХ АПЕРИОДИЧЕСКОГО ЗАТУХАНИЯ ТОКА

Задание уставок функции УРОВ:

ТЕКСТ МЕНЮ	ДИАПАЗОН УСТАВОК		ШАГ
	MIN	MAX	
УРОВ ? (CB Fail ?)	ДА	НЕТ	
tУРОВ	0.03 с	10 с	10 мс
I<	0.02 I <sub>n</sub>	I <sub>n</sub>	0.01 I <sub>n</sub>

## 25.2 Типовые значения уставок

### 25.2.1 Выдержка времени таймера определения отказа выключателя.

Для выключателя с временем отключения в  $2 \frac{1}{2}$  цикла типовой уставкой таймера считается время равное 150мс.

### 25.2.2 Уставка по минимальному току функции определения отказа выключателя.

Уставка по минимальному току (I<) должна быть меньше возможного тока нагрузки для того, чтобы срабатывание элемента контроля минимального тока (I<) подтверждало отключение полюса выключателя. Для кабельных и воздушных линий электропередачи, типовым значением можно считать уставку в  $20\%I_n$ . Для УРОВ генераторных выключателей типовым значением считается уставка в  $5\%I_n$ .

ПРИМЕЧАНИЕ: время возврата реле P122 и P123 порядка 15мс.



## 26. КОНТРОЛЬ ЦЕПИ ОТКЛЮЧЕНИЯ (ТОЛЬКО P122 И P123)

Цепь отключения расположена в основном вне корпуса реле и проходит через ряд устройств как, например, предохранители, накладки, контакты реле и т.п.

Принимая во внимание важность данной цепи, необходимо выполнять постоянный контроль ее целостности.

Простейшим решением данной задачи является лампа с последовательно включенным резистором включенная параллельно контактам выходного реле отключения.

### 26.1 Принцип контроля целостности цепи отключения

Функция контроля цепи отключения интегрированная в реле **MiCOM P122** и **P123** работает следующим образом:

Один из логических входов реле конфигурируется на выполнения функции контроля цепи отключения. Ввод в работу функции выполняется в меню **АВТОМАТИКА/КОНТРОЛЬ ВЫКЛ./КОНТРОЛЬ СХ. ОТКЛ. = ДА (AUTOMAT.CTRL/ CB Supervision/ TC Supervision)**. Затем один из свободных оптопроводов реле конфигурируется на выполнение контроля цепи отключения в меню **АВТОМАТИКА/ВХОДЫ/ВХОД x = КОНТР.СХ.ОТК. (AUTOMAT.CTRL/Inputs/Input x = Trip Circ)**. Затем данный логический вход подключается к контролируемой цепи согласно одной из приведенных ниже схем.

Если функция контроля цепи отключения введена (ответ ДА в меню **АВТОМАТИКА/КОНТРОЛЬ ВЫКЛ./КОНТРОЛЬ СХ. ОТКЛ. = ДА (AUTOMAT.CTRL/ CB Supervision/TC Supervision=Yes)**), реле выполняет постоянный контроль целостности цепи отключения выключателя вне зависимости от положения самого выключателя (включен или отключен). Функция контроля введена (активна) в том случае когда выходное реле отключения (RL1) находится в несработанном положении и автоматически выводится (не активна), если срабатывает выходное реле.

Сигнализация о нарушении целостности цепи отключения (**52 Fail**) появляется если на оптопроводе реле, назначенном для контроля цепи отключения, напряжение исчезает на время большее чем задано уставкой таймера данной функции в меню **АВТОМАТИКА/КОНТРОЛЬ ВЫКЛ./ КОНТРОЛЬ СХ. ОТКЛ/ tKONT. СХ. ОТК = xx s (AUTOMAT.CTRL/ CB Supervision/TC Supervision/ t SUP= xx s)**

Поскольку данная функция автоматически выводится при срабатывании выходного реле отключения RL1, она также применима, если в реле используется функция подхвата (залипания) .

Уставки функции контроля цепи отключения приведены в таблице:

ТЕКСТ МЕНЮ	ДИАПАЗОН УСТАВКИ		ШАГ
	MIN	MAX	
КОНТРОЛЬ СХ. ОТКЛ.	ДА	НЕТ	
tKONT. СХ. ОТК	100мс	10с	50мс

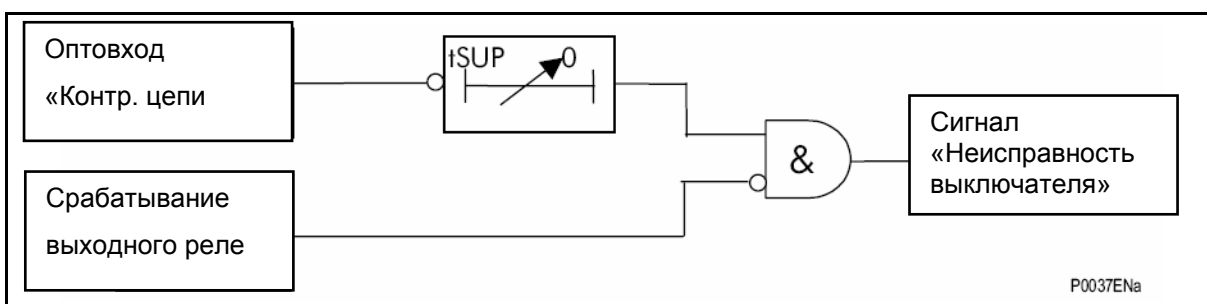


РИС 21 : ПРИНЦИПАЛЬНАЯ СХЕМА ФУНКЦИИ КОНТРОЛЯ ЦЕПИ ОТКЛЮЧЕНИЯ



Три примера выполнения контроля цепи отключения приведены ниже.

Примечание : предполагается, что выключатель оснащен собственным устройством предотвращающим его повреждение.

#### Пример 1

В данном примере в распоряжении имеется лишь НО блок-контакт (52а). Реле MiCOM контролирует целостность соленоида отключения вне зависимости от положения выключателя (включен/отключен).

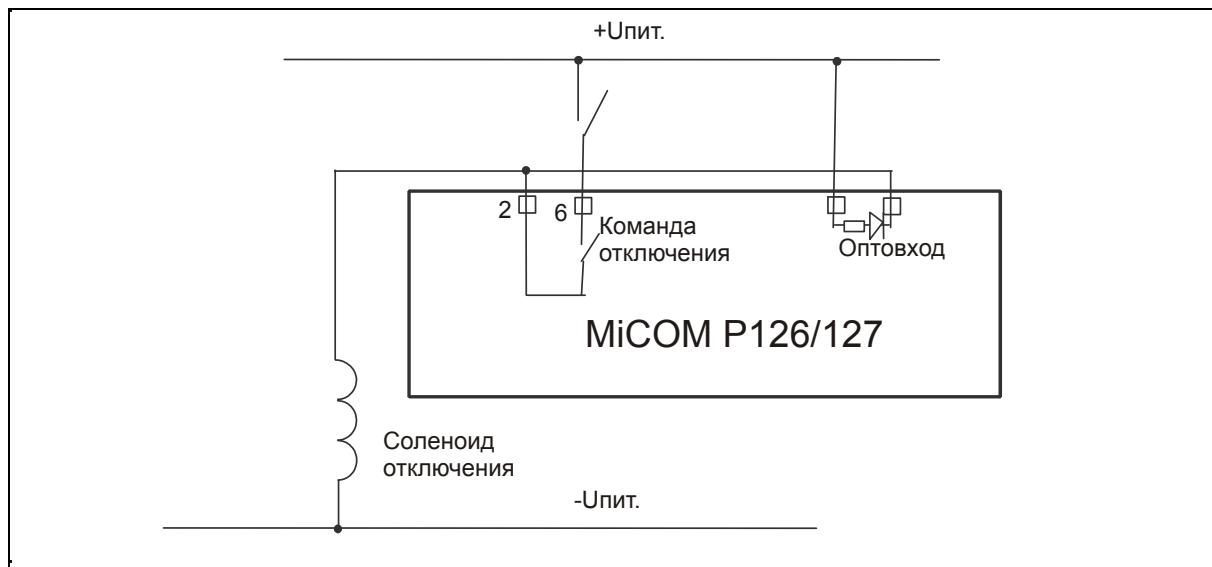


Рис. 22: Контроль цепи отключения

Пример 2

В этом примере в распоряжении имеются нормально открытый НО (52a) и нормально закрытый НЗ (52b) блок-контакты выключателя. Реле MiCOM контролирует полностью цепь отключения при включенном положении выключателя и часть цепи отключения при отключенном положении выключателя.

В этом случае необходимо использование резистора R1, подключенного последовательно с контактом 52b на тот случай, если используется функция подхвата выходного реле или он может находиться продолжительное время в замкнутом состоянии по другой причине, а также, если задан значительный по продолжительности импульс команды отключения выключателя.

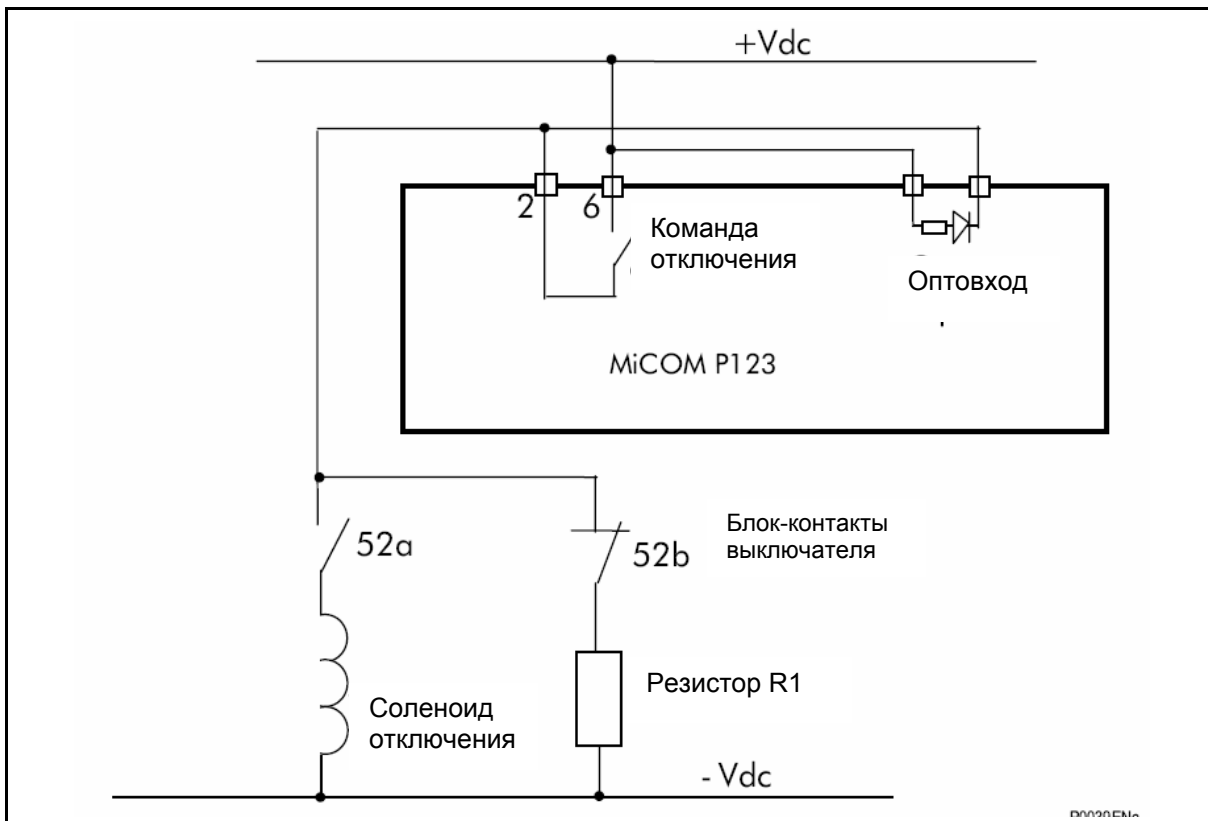


РИС 23 : КОНТРОЛЬ ЦЕПИ ОТКЛЮЧЕНИЯ И БЛОК-КОНТАКТОВ ВЫКЛЮЧАТЕЛЯ



## РАСЧЕТ ПАРАМЕТРОВ ВНЕШНЕГО РЕЗИСТОРА R1

При расчете величины сопротивления резистора R1 принимается во внимание минимальное значение тока протекающего по оптовходу реле. Минимальный ток оптовхода является функцией от номинального напряжения питания реле.

1 – Для примера No 2 :

Максимальное значение резистора R1 (в Омах) определяется по следующей формуле:

$$R1 < (0,8 * V_{dc} - V_{mini}) / I_{mini}$$

Где :

$V_{dc}$  = напряжение оперативного тока питания реле ( напряжение постоянного тока)

$V_{mini}$  = минимальное напряжение, необходимое для срабатывания оптовхода

$I_{mini}$  = минимальный ток срабатывания оптовхода

Рабочий диапазон напряжения питания реле		
24 – 60 Vdc	48 – 150 Vdc	130 – 250 Vdc/110-250 Vac
$R1 < (0,8 * V_{dc} - 15) / 0,0035$	$R1 < (0,8 * V_{dc} - 25) / 0,0035$	$R1 < (0,8 * V_{dc} - 38) / 0,0022$

Допустимая мощность рассеивания резистора ( в Ваттах) определяется по формуле:

$$P_{R1} > 2 * (1,2 * V_{dc})^2 / R1$$

2 – для примера No 3 :

Максимальное значение резистора R1 (в Омах) определяется по следующей формуле:

$$R1 < (0,8 * Vdc - V_{mini}) / I_{mini} - R_{coil}$$

Где :

Vdc = напряжение оперативного тока питания реле ( напряжение постоянного тока)

V<sub>mini</sub> = минимальное напряжение, необходимое для срабатывания оптовхода

I<sub>mini</sub> = минимальный ток срабатывания оптовхода

R<sub>coil</sub> = сопротивление соленоида отключения

Рабочий диапазон напряжения питания реле		
24 – 60 Vdc	48 – 150 Vdc	130 – 250 Vdc/110-250 Vac
$R1 < (0,8 Vdc - 15) / 0,0035 - R_{COIL}$	$R1 < (0,8 Vdc - 25) / 0,0035 - R_{COIL}$	$R1 < (0,8 Vdc - 38) / 0,0022 - R_{COIL}$

Допустимая мощность рассеивания резистора ( в Ваттах) определяется по формуле:

$$P_{R1} > 2 * (1,2 * Vdc)^2 / (R1 + R_{coil})$$

Примечание : - При расчете сопротивления резистора R1 необходимо принимать во внимание все источники сопротивления в цепи отключения, например, обмотка реле блокировки от многократных включений.

- Предполагается, что максимально возможное отклонение напряжения оперативного тока от пределов рабочего диапазоне не превышает +/- 20%.

---

## **27. РЕГИСТРАТОР СОБЫТИЙ (ТОЛЬКО P122 И P123 )**

Реле выполняет запись с привязкой по времени до 75 событий, записи которых хранятся в энергонезависимой памяти (резервирование питания с помощью аккумуляторной батареи). Это предоставляет дополнительную возможность восстановления последовательности событий произошедших с участием данного реле при изменениях режимов работы системы, выполнении операций по переключениям, изменению уставок и т.п. При исчерпании доступного объема памяти, последние события замещают самые старые события.

Часы реального времени, встроенные в реле, используются в том числе и для привязки по времени всех событий с разрешением в 1мс.

События записанные в памяти реле доступны как через передний порт связи RS232 так и удаленным доступом по заднему порту связи RS485.

Для извлечения из памяти реле данных о записанных событиях посредством удаленного доступа, руководствуйтесь к разделу «Распределение данных в памяти реле» технического руководства, в котором полностью описана данная процедура.

---

## 28. РЕГИСТРАТОР АВАРИЙ (ТОЛЬКО P122 И P123)

Запись регистратора аварий формируется и сохраняется в памяти при каждом превышении какой либо из заданных уставок. Регистратор аварий фиксирует и сохраняет в энергонезависимой памяти (резервируемой с помощью аккумуляторной батареи) до пяти записей аварий. Это позволяет оператору лучше понять и проанализировать аварии в энергосистеме. При исчерпании доступного объема памяти, последняя запись замещает самую старую.

Доступ к просмотру любой из пяти записей регистратора аварий выполняется в меню *ЗАПИСИ/ЗАПИСИ СОБЫТИЙ/НОМЕР СОБЫТИЯ (RECORD/Fault Record)*. Каждая запись начинается с флага (признака) события, даты и времени события, индикации измеренных аналоговых сигналов и т.д. Следует отметить, что метка времени записи аварии более точна чем соответствующая метка времени в регистраторе событий поскольку события датируются после того как выполнена соответствующая запись аварии.

Записи регистратора аварий доступны для просмотра либо на дисплее реле, либо через передний порт связи RS232 либо средствами удаленного доступа, через порт связи RS485.

Для извлечения из памяти реле данных о записанных авариях посредством удаленного доступа, руководствуйтесь к разделу «Распределение данных в памяти реле» технического руководства, в котором полностью описана данная процедура.

---

## 29. РЕГИСТРАТОР МГНОВЕННЫХ ЗНАЧЕНИЙ (ТОЛЬКО P122 И P123)

При каждом превышении значения одной из заданных уставок выполняется запись мгновенных значений сигналов. Записи мгновенных значений выводятся на дисплей в меню *ЗАПИСИ/МГНОВЕННЫЙ (RECORDS/Instantaneous)*. При этом доступны последние пять пусков защит с указанием причины пуска (вида и ступени защиты) и длительности режима. На дисплее реле в меню *ЗАПИСИ/ЗАПИСИ СОБЫТИЙ* индицируются номер события, час, дата, причина (I>, I>>, I>>> или Ie>, Ie>>, Ie>>>), продолжительность, действие на отключение (Да или Нет).

### 30. ЗАПИСЬ ПЕРЕХОДНЫХ РЕЖИМОВ (ТОЛЬКО P122 И P123)

Встроенный осциллограф имеет выделенную область памяти для выполнения записей переходных режимов. Выделенный объем памяти позволяет записать до пяти осциллограмм длительностью по три секунды. Записи выполняются до исчерпания свободной памяти; при последующих пусках осциллографа, последняя запись вытесняет самую старую.

Осциллограф записывает данные измерения мгновенных значений сигналов с частотой 32 выборки за секунду.

Каждая запись осциллографа состоит из записей аналоговых дискретных сигналов. (Обратите внимание на то, что заданные в реле коэффициенты трансформации трансформаторов тока также используются для представления записанных сигналов в первичных величинах).

Настройки параметров осциллографа в меню ЗАПИСИ/ЗАПИСИ ПЕРЕХОДН. (**RECORD/DISTURB RECORD**):

Текст меню	Диапазон уставки		Шаг
	MIN	MAX	
<b>Записи переходн. (Disturb Record)</b>			
ДО КЗ (Pre-Time)	100 мс	3000 мс	100 мс
ПОСЛЕ КЗ (Post-Time)	100 мс	3000 мс	100 мс
ЗАП. ЗАПИСИ (Disturb Rec Trig) (пуск осциллог.)	МГН – по факту пуска защит (On INST)	ОТК. – по факту отключения от защит (On Trip)	

Полное время записи (осциллограммы) определяется уставками продолжительности доаварийной и послеаварийной записи. Например, уставки по умолчанию задают время доаварийной записи равным 100мс, а время послеаварийной записи равно 2,5с. Следовательно, общее продолжительность осциллограммы составит 2,6с.



## 31. ИЗМЕРЕНИЕ МАКСИМАЛЬНОГО И СРЕДНЕГО ПОТРЕБЛЕНИЯ (P122 И P123)

Реле MiCOM P122 и P123 предоставляют возможность сохранения по каждой из трех фаз средних и максимальных значений рассчитываемых по заданному количеству интервалов времени. Описание принципа расчета приведено ниже.

### 31.1 Среднее потребление

Принцип расчета среднего потребления по токам IA, IB и IC :

- Расчет среднего среднеквадратичного значения за интервал времени, определяемый уставкой "Rolling Sub Period"

Задание уставки длительности подпериода "Rolling Sub Period" выполняется в меню: **ЗАПИСИ/Rolling Demand/Sub Period)**

Диапазон регулирования уставки: от 1 до 60мин.

- Сохранение средних значений подинтервалов
- Расчет среднего значения по заданному количеству подинтервалов "Num of Sub Per" (из средних значений подинтервалов)

Уставка количества подпериодов "Num of Sub Per" задается в меню: **ЗАПИСИ/Rolling Demand/Num of Sub Per)**

Диапазон регулирования уставки : от 1 до 24.

- Первый результат в меню ИЗМЕРЕНИЯ появляется лишь только после того как рассчитано и сохранено последнее среднее значение последнего подпериода:

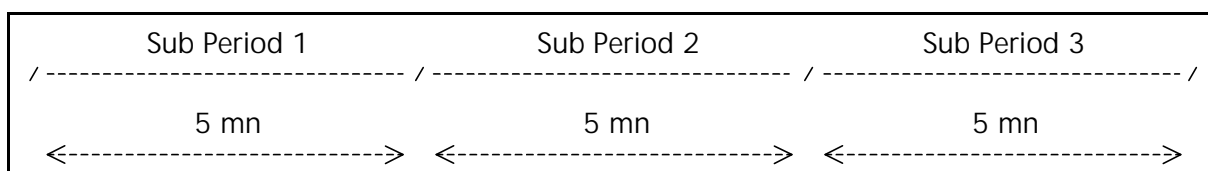
Rolling Average IA RMC  
Rolling Average IB RMC  
Rolling Average IC RMC

- Сброс рассчитанных значений может быть сброшен либо «вручную» (нажатием клавиши «С») без использования пароля доступа, или средствами удаленного доступа при подаче соответствующей команды.

**ПРИМЕЧАНИЕ :** рассчитанные средние значения за указанное количество периодов не сохраняются при потере питания оперативного тока. Сброс показаний также происходит при изменении уставки длительности подпериода (Rolling Sub Period) или количества подпериодов (Num of Sub Periods).

Пример :

Длительность подпериода (Sub Period)= 5 мин  
Количество подпериодов = 2



В конце подпериода 2 :  
среднее значение = (среднее подпериода 1 + среднее подпериода 2)/2

В конце подпериода 3 :  
новое среднее значение = (среднее подпериода 2 + среднее подпериода 3)/2

### 31.2 Максимальное потребление

Принцип расчета максимальных значений токов IA, IB, и IC заключается в следующем:

Каждое новое среднее значение тока рассчитанное в подпериоде сравнивается со средним значением рассчитанным в предыдущем подпериоде. Если новое значение больше чем ранее сохраненное значение, то вместо прежнего значения сохраняется новое. И наоборот, если новое значение меньше чем ранее сохраненное значение, то сохраняется ранее сохраненное значение. Таким образом максимальное из средних значений тока обновляется в каждом подпериоде.

Для расчета максимального из средних значений уставки не задаются. В качестве уставки длительности подпериода используется уставка заданная в меню ЗАПИСИ

Максимальные из средних значений токов рассчитанные в предшествующих подпериодах выводятся на дисплей в меню *ИЗМЕРЕНИЯ/МАКС. И СРЕДН. I*

MAX SUBPERIOD IA RMC  
MAX SUBPERIOD IB RMC  
MAX SUBPERIOD IC RMC

- Сброс рассчитанных значений может быть сброшен либо «вручную» (нажатием клавиши «С») без использования пароля доступа, или средствами удаленного доступа при подаче соответствующей команды.

**ПРИМЕЧАНИЕ:** рассчитанные максимальные значения потребления не сохраняются при потере питания оперативного тока. Сброс показаний также происходит при изменении уставки длительности подпериода (Rolling Sub Period).

## 32. ТРЕБОВАНИЯ К ТРАНСФОРМАТОРАМ ТОКА

Требования к трансформаторам тока при использовании реле MiCOM P12x приведены ниже.

Требования к трансформаторам тока основаны на предположении, что максимальный ток замыкания в 50 раз больше номинального тока реле ( $I_n$ ) при том что уставка ступени без выдержки времени равна  $25I_n$ . Трансформатор тока должен обеспечивать работу всех органов устройства защиты.

В случае если условия применения реле более тяжелые чем сказано выше или фактическое сопротивление соединительных проводников выше чем указано в таблице, то требования к трансформаторам тока должны быть повышены в соответствии с приведенными ниже формулами.

Номинальный ток ТТ	Номинальная нагрузка ТТ	Класс точности	Коэффициент максимальной погрешности	Максимальное сопротивление проводов
1А	2.5 ВА	10P	20	1.3 Ом
5А	7.5 ВА	10P	20	0.11 Ом

### 32.1 МТЗ с зависимой или независимой характеристикой и защита от замыканий на землю

Требования к ТТ для МТЗ с выдержкой времени :

$$V_K \geq I_{cp}/2 * (R_{CT} + R_L + R_{rp})$$

Требования к ТТ ЗНЗ с выдержкой времени :

$$V_K \geq I_{cn}/2 * (R_{CT} + 2R_L + R_{rp} + R_m)$$

### 32.2 МТЗ и ЗНЗ без выдержки времени (мгновенные ступени)

Требования к ТТ для МТЗ без выдержки времени (токовая отсечка) :

$$V_K \geq I_{sp}/2 * (R_{CT} + R_L + R_{rp})$$

Требования к ТТ для ЗНЗ без выдержки времени (токовая отсечка) :

$$V_K \geq I_{sn}/2 * (R_{CT} + 2R_L + R_{rp} + R_m)$$

### 32.3 Чувствительная ЗНЗ (SEF) с независимой (DMT) /зависимой (IDMT) характеристикой

Чувствительная ЗНЗ с выдержкой времени:

$$V_K \geq I_{cn}/2 * (R_{CT} + 2R_L + R_{rp} + R_m)$$

Чувствительная ЗНЗ – питаемая от ТТ нулевой последовательности:

Необходимо использование трансформатора тока нулевой последовательности класса измерения; ограничивающее вторичное напряжение (точка перегиба) должно удовлетворять следующей формуле:

Требования к ТТ для ступеней с выдержкой времени:

$$V_K \geq I_{cn}/2 * (R_{CT} + 2R_L + R_{rp} + R_m)$$

Требования к ТТ для ступеней без выдержки времени :

$$V_K \geq I_{fn}/2 * (R_{CT} + 2R_L + R_{rp} + R_m)$$

Кроме того угловая погрешность трансформатора тока нулевой последовательности не должна превышать 90 минут при токе 10% от номинального и менее 150 минут при токе 1% от номинального тока.

Сокращения, использованные в приведенных выше формулах:

$V_K$	=	требуемое напряжение точки перегиба характеристики ТТ (вольты),
$I_{fn}$	=	максимальный предполагаемый вторичный ток замыкания на землю (Амперы),
$I_{fp}$	=	максимальный предполагаемый вторичный ток междуфазного замыкания (Амперы),
$I_{cn}$	=	максимальный предполагаемый вторичный ток замыкания на землю или 31-кратная уставка $I_{N>}$ (меньшее из перечисленного) (Амперы),
$I_{cp}$	=	максимальный предполагаемый вторичный ток междуфазного или 31-кратная уставка $I_{>}$ (меньшее из перечисленного) (Амперы),
$I_{sn}$	=	уставки второй и третьей ступеней защиты от замыканий на землю (Амперы)
$I_{sp}$	=	уставки второй и третьей ступеней защиты от междуфазных замыканий (Амперы)
$R_{CT}$	=	сопротивление вторичной обмотки трансформатора тока (Ом)
$R_L$	=	сопротивление одного соединительного проводника от ТТ до реле (Ом)
$R_{rp}$	=	импеданс реле по входам токов фаз при токе $30I_n$ (Ом),
$R_{rn}$	=	импеданс реле по входу $3I_0$ при токе $30I_n$ (Ом)

#### 32.4 Низкоимпедансная защита от замыканий на землю (REF)

$$V_K \geq 24 * I_n * (R_{CT} + 2R_L) \text{ при } X/R < 40 \text{ и если } < 15I_n$$

$$V_K \geq 48 * I_n * (R_{CT} + 2R_L) \text{ при } X/R < 40, 15I_n < \text{если } < 40I_n \\ \text{и } 40 < X/R < 120, \text{ если } < 15I_n$$

где :

$V_K$	=	требуемое напряжение точки перегиба характеристики ТТ (вольты),
$I_n$	=	номинальный вторичный ток (Амперы),
$R_{CT}$	=	сопротивление вторичной обмотки трансформатора тока (Ом),
$R_L$	=	сопротивление одного соединительного проводника от ТТ до реле (Ом),
$I_f$	=	максимальный ток сквозного замыкания (Амперы)

#### 32.5 Высокоимпедансная защита от замыканий на землю (REF)

Высокоимпедансная защита от замыканий на землю должна оставаться стабильной при сквозных замыканиях и срабатывать не более чем через 40мс при КЗ в защищаемой зоне, если выполняются условия определяющие требования к трансформаторам тока и выбор резистора стабилизации:

$$R_s = [K * (I_f) * (R_{CT} + 2R_L)] / I_s$$

$$V_K \geq 4 * I_s * R_s$$

$K = 1$  для отношения  $V_k/V_s$  менее или равного 16

$K = 1.2$  для отношения  $V_k/V_s$  более 16

где :

$V_K$	=	требуемое напряжение точки перегиба характеристики ТТ (вольты),
$R_s$	=	величина резистора стабилизации (Ом),
$I_f$	=	максимальная величина тока сквозного замыкания (Амперы),
$V_K$	=	напряжение точки перегиба характеристики ТТ (Вольты),
$I_s$	=	токовая уставка защиты REF (Амперы),
$R_{CT}$	=	сопротивление вторичной обмотки трансформатора тока (Ом),
$R_L$	=	сопротивление одного проводника от реле до трансформатора тока (Ом).