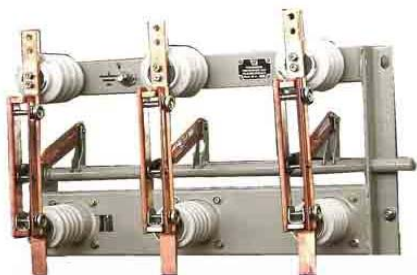


Разъединитель

РВФ-10/630-II(III,IV)(М) УХЛ4 (УЗ)



Открытое акционерное общество
"Запорожский завод
высоковольтной аппаратуры"

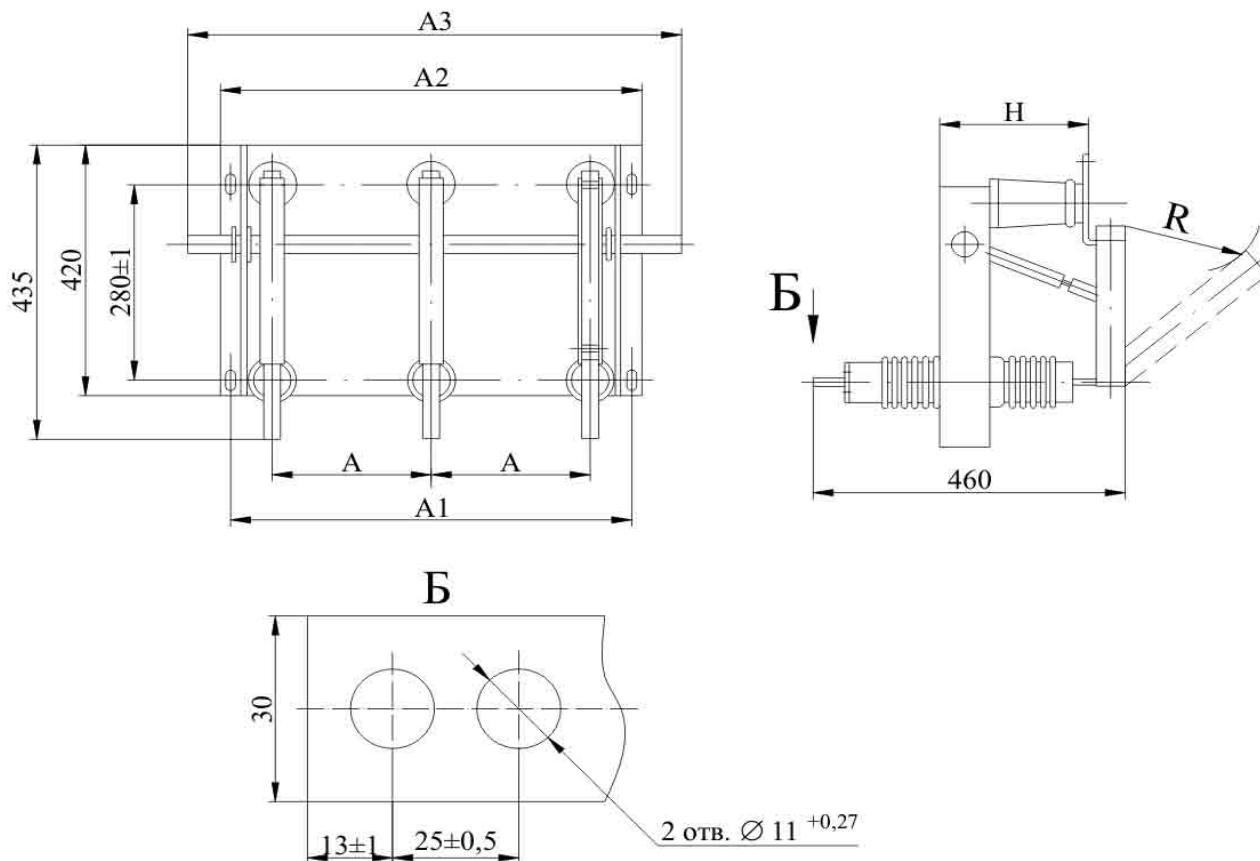


Предназначен для
включения и отключения под
напряжением участков
электрической цепи
высокого напряжения при
отсутствии нагрузочного тока
в сетях трехфазного
переменного тока частоты
50Гц. Изготавливается для
поставок внутри страны и для
экспорта.

| | |
|---|---|
| Тип изделия..... | РВФ-10/630-II(III,IV)(М) УХЛ4 (УЗ) |
| Код ОКПО..... | 3414219000 |
| ТУ..... | ТУ 16-93 ВЛИЕ.674212.002 ТУ ВЛИЕ.674212.005 |
| № чертежа..... | ВЛИЕ.674212.005 |
| Номинальное напряжение, кВ..... | 10 |
| Номинальный ток, А..... | 630 |
| Ток электродинамической стойкости, кА..... | 51 |
| Ток термической стойкости, кА..... | 20 |
| Время протекания тока термической стойкости, с - для главных ножей..... | 3 |
| Масса, кг..... | 38 |
| Примечание..... | ПР-10-ИУЗ; ПР-10-ИУ |

ГАБАРИТНЫЕ, УСТАНОВОЧНЫЕ И ПРИСОЕДИНИТЕЛЬНЫЕ РАЗМЕРЫ Разъединитель

РВФ-10/630-II(III,IV)(М) УХЛ4 (УЗ)



Размеры в мм

| Обозначение типоисполнения | A | A1 | A2 | A3 | H | R, не менее |
|-------------------------------|-------|-------|-----|-----|-----|----------------|
| РВФ-10/630 II МУЗ | 200±2 | 580±2 | 610 | 684 | 181 | 150 |
| РВФ-10/630 III МУХЛ4 | | | | | | |
| РВФ-10/630 IV МУЗ | | | | | | |
| РВФ-10/630 III УХЛ4 | 250±2 | 680±2 | 710 | 784 | 197 | |

Украина, 69069, г. Запорожье, Днепропетровское шоссе,13
 Телефоны для информации: (061) 220-64-09, 220-63-72, 220-63-39
<http://www.zva.zp.ua> E-mail: office@zva.zp.ua