


ДАТЧИК УГЛОВОГО ПЕРЕМЕЩЕНИЯ (серии EP50S)

■ Информация для заказа

EP50S	-	8	-	1024	-	1	-	R	-	P	-	24
Серия	Диаметр вала	Импульс/оборот	Код выхода	Направление вращения	Выход	Источник питания						
Энкодер Ø 50мм тип с выступающим валом	Ø 8мм	См. разрешение	1: двоично-десятичный код 2: двоичный код 3: код Грея *	F: выходное значение увеличивается при вращении по часовой стрелке R: выходное значение увеличивается при вращении против часовой стрелки	P: PNP выход открытый коллектор N: NPN выход открытый коллектор	5: 5В= ±5% 24: 12 – 24В= ±5%						

* Код Грея – опция

■ Технические характеристики

Тип		Энкодер Ø50 мм с выступающим валом (абсолютный)	
Серия	PNP выход с открыт. коллектором	EP50S8 - □ - □ - P - □	
	NPN выход с открыт. коллектором	EP50S8 - □ - □ - N - □	
Внешний вид и габаритные размеры [Ø, Д]		 [Ø50мм, 91.5мм]	
Разрешение (импульс/оборот)		6, 8, 12, 16, 24, 32, 40, 45, 64, 90, 128, 180, 256, 360, 512, 720, 1024 (при отсутствии необходимого типа, возможно изготовление по заказу)	
Электрические характеристики	Код выхода/угол выхода	Выходной сигнал	
	Выход	PNP выход с открыт. коллект.	Выход по напряжению: Мин. (источник питания – 1,5В=) Ток нагрузки: макс. 32 мА
		NPN выход с открыт. коллект.	Ток нагрузки: макс. 32мА, остаточное напряжение: макс. 1В=
	Время срабатывания (подъем/спад)	Твкл. = 800нсек, Твыкл. = макс. 800нсек (длина кабеля: 2м, 1 потребитель = 32мА)	
	Максимальная частота отклика	35кГц	
	Источник питания	• 5В= ±5% (макс. пульсация 5%) • 12 – 24В= ±5% (макс. пульсация 5%)	
	Потребление тока	Макс. 100 мА (без нагрузки)	
	Сопротивление изоляции	Мин. 100 МОм (при 500В=)	
	Диэлектрическая прочность	750В~ 50/60Гц за 1 мин (между всеми клеммами и корпусом)	
	Подсоединение	Тип с выходным кабелем	
Механические характеристики	Пусковой момент	Макс. 40 гс·см. (0,004Н·м)	
	Момент инерции ротора	Макс. 40 г·см ² (4 x 10 ⁻⁶ кг·м ²)	
	Нагрузка на вал	Радиальная: 10 кгс, осевая: 2,5 кгс	
	Макс. доп. скорость вращения	Радиальная: макс. 0,1 мм, осевая: макс. 0,2 мм	
	Отклонение положения вала	(★ Прим. 1) 3000 об/мин	
Виброустойчивость	Амплитуда 1,5мм при частоте 10 – 55Гц по любому из направлений X, Y, Z за 2 ч		
Ударопрочность	Макс. 50G		
Температура окружающей среды	-10 – 70°C (в незамерзающем состоянии). Хранение: -25 – 85°C		
Влажность окружающей среды	35 – 85 %, при хранении 35 – 90 % относительной влажности		
Класс защиты	IP 64 (IEC стандарт)		
Кабель	15P, Ø7 мм, длина: 2м, экранированный кабель		
Дополнительно	Монтажная консоль, муфта		
Вес	Прибл. 380 г		

※ (★ Прим. 1) Макс. допустимое кол-во оборотов ≥ Макс. кол-во оборотов срабатывания $\left[\text{Макс. кол. об. срабатывания} = \frac{\text{Макс. частота срабатывания}}{\text{Разрешение}} \times 60 \text{ сек} \right]$

Пожалуйста, выбирайте разрешение таким, чтобы макс. количество оборотов получилось меньше макс. допустимого значения.

ДАТЧИК УГЛОВОГО ПЕРЕМЕЩЕНИЯ (серия EP50S)

Подсоединение

Двоично-десятичный код

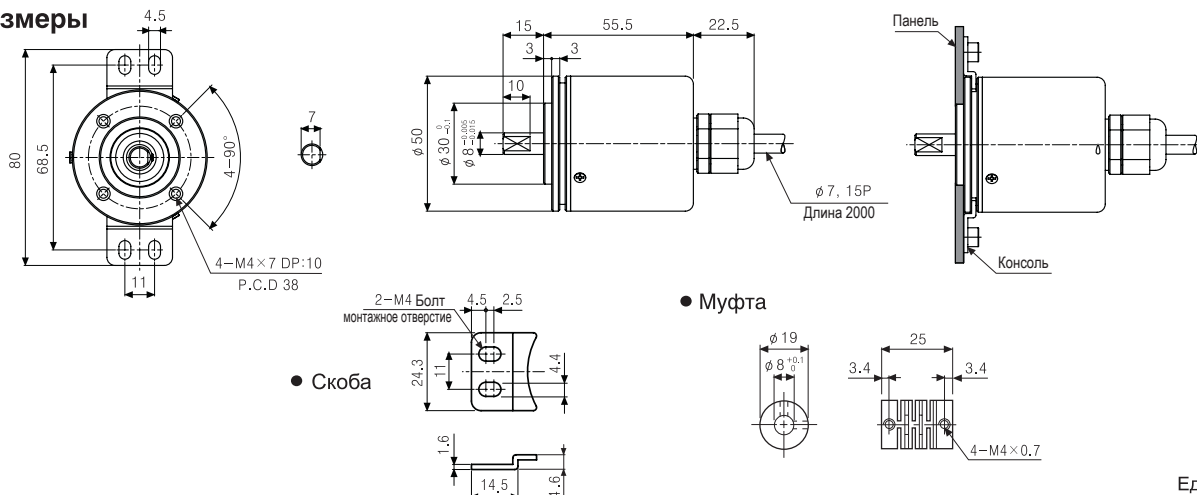
Разрешение	кратное																			
	Цвет																			
		6	8	12	16	24	32	40	45	64	90	128	180	256	360	512	720	1024		
Питание	Белый	+B																		
	Черный	0B																		
Выход	Коричн.	TR1	TR1	TR1	TR1	TR1	TR1	TR1	2°	2°	2°	2°	2°	2°	2°	2°	2°	2°		
	Красный	TR2	TR2	TR2	TR2	TR2	TR2	TR2	2 ¹	2 ¹	2 ¹	2 ¹	2 ¹	2 ¹	2 ¹	2 ¹	2 ¹	2 ¹		
	Оранжевый	2°	2°	2°	2°	2°	2°	2°	2 ²	2 ²	2 ²	2 ²	2 ²	2 ²	2 ²	2 ²	2 ²	2 ²		
	Желтый	2 ¹	2 ¹	2 ¹	2 ¹	2 ¹	2 ¹	2 ¹	2 ³	2 ³	2 ³	2 ³	2 ³	2 ³	2 ³	2 ³	2 ³	2 ³		
	Синий	2 ²	2 ²	2 ²	2 ²	2 ²	2 ²	2 ²	(2°×10)	(2°×10)	(2°×10)	(2°×10)	(2°×10)	(2°×10)	(2°×10)	(2°×10)	(2°×10)	(2°×10)		
	Голубой	EP		2 ³	2 ³	2 ³	2 ³	2 ³	(2 ¹ ×10)	(2 ¹ ×10)	(2 ¹ ×10)	(2 ¹ ×10)	(2 ¹ ×10)	(2 ¹ ×10)	(2 ¹ ×10)	(2 ¹ ×10)	(2 ¹ ×10)	(2 ¹ ×10)		
	Серый	NC		(2°×10)	(2°×10)	(2°×10)	(2°×10)	(2°×10)	(2°×10)	(2°×10)	(2°×10)	(2°×10)	(2°×10)	(2°×10)	(2°×10)	(2°×10)	(2°×10)	(2°×10)		
	Белый/Коричн.	NC		EP	EP	(2 ¹ ×10)	(2 ¹ ×10)	(2 ¹ ×10)	NC			(2 ³ ×10)	(2 ³ ×10)	(2 ³ ×10)	(2 ³ ×10)	(2 ³ ×10)	(2 ³ ×10)	(2 ³ ×10)		
	Белый/Красн.	NC				EP	EP	EP	NC				(2°×100)	(2°×100)	(2°×100)	(2°×100)	(2°×100)	(2°×100)	(2°×100)	
	Белый/Оранжев.	NC												(2 ¹ ×100)	(2 ¹ ×100)	(2 ¹ ×100)	(2 ¹ ×100)	(2 ¹ ×100)	(2 ¹ ×100)	(2 ¹ ×100)
	Белый/Желт.	NC														(2 ² ×100)	(2 ² ×100)	(2 ² ×100)	(2 ² ×100)	
	Белый/Синий	NC																(2 ³ ×100)		
	Белый/Голубой	NC																(2°×1000)		
	Экран. провод	F.G																		

Двоичный код

Разрешение	кратное																		
	Цвет																		
		6	8	12	16	24	32	40	45	64	90	128	180	256	360	512	720	1024	
Питание	Белый	+B																	
	Черный	0B																	
Выход	Коричн.	TR1	TR1	TR1	TR1	TR1	TR1	TR1	2°	2°	2°	2°	2°	2°	2°	2°	2°	2°	
	Красный	TR2	TR2	TR2	TR2	TR2	TR2	TR2	2 ¹	2 ¹	2 ¹	2 ¹	2 ¹	2 ¹	2 ¹	2 ¹	2 ¹	2 ¹	
	Оранжевый	2°	2°	2°	2°	2°	2°	2°	2 ²	2 ²	2 ²	2 ²	2 ²	2 ²	2 ²	2 ²	2 ²	2 ²	
	Желтый	2 ¹	2 ¹	2 ¹	2 ¹	2 ¹	2 ¹	2 ¹	2 ³	2 ³	2 ³	2 ³	2 ³	2 ³	2 ³	2 ³	2 ³	2 ³	
	Синий	2 ²	2 ²	2 ²	2 ²	2 ²	2 ²	2 ²	2 ⁴	2 ⁴	2 ⁴	2 ⁴	2 ⁴	2 ⁴	2 ⁴	2 ⁴	2 ⁴	2 ⁴	
	Голубой	EP	EP	2 ³	2 ³	2 ³	2 ³	2 ³	2 ⁵	2 ⁵	2 ⁵	2 ⁵	2 ⁵	2 ⁵	2 ⁵	2 ⁵	2 ⁵	2 ⁵	
	Серый	NC		EP	EP	2 ⁴	2 ⁴	2 ⁴	NC			2 ⁶	2 ⁶	2 ⁶	2 ⁶	2 ⁶	2 ⁶	2 ⁶	
	Белый/Коричн.	NC				EP	EP	2 ⁵	NC				2 ⁷	2 ⁷	2 ⁷	2 ⁷	2 ⁷	2 ⁷	2 ⁷
	Белый/Красн.	NC						EP	NC						2 ⁸	2 ⁸	2 ⁸	2 ⁸	2 ⁸
	Белый/Оранжев.	NC														2 ⁹	2 ⁹		
	Белый/Желт.	NC																	
	Белый/Синий	NC																	
	Белый/Голубой	NC																	
	Экран. провод	F.G																	

- ※ Не используемые провода должны быть изолированы.
- ※ Металлический корпус и экранированный провод должны быть заземлены.
- ※ TR1/TR2: цикл выходного сигнала длиннее в моделях в высоком разрешении.
- ※ N.C: не подсоединенный.
- ※ Выходной кабель не должен быть закорочен из-за того, что в выходной цепи используется драйвер на микросхеме.

Размеры



Единицы: мм