

## Устройства сигнализации при однофазных замыканиях на землю переносные УСЗ 3, УСЗ 3М ту 16-529.015-75



УСЗ 3М

Устройства типов УСЗ 3, УСЗ 3М предназначены для определения поврежденного присоединения или его участка при однофазных замыканиях на землю в компенсированных сетях напряжением 6-10 кV.

### Условия эксплуатации

Климатическое исполнение УХЛ или О, категория размещения «4» по ГОСТ 15150-69. Диапазон рабочих температур окружающего воздуха от минус 40 до плюс 55°C для исполнения УХЛ4 и от минус 10 до плюс 45°C для исполнения О4.

Группа механического исполнения М39 по ГОСТ 17516.1-90, при этом вибрационные нагрузки в диапазоне частот от 5 до 100 Hz с максимальным ускорением 0,25 g.

Степень защиты оболочки устройств IP40, а контактных зажимов для присоединения внешних проводников - IP00 по ГОСТ 14255-69.

### Основные параметры

Регулировка чувствительности	плавная
Отклонения показаний приборов от величин, указанных в таблицах 1 и 2 для частот от 250 до 650 Hz, %, не более	40

Таблица 1

Чувствительность	Первичный ток клещей, А	Показания микроамперметра устройства типа УСЗ 3, А, на частотах, Hz				
		250	350	550	650	2000
Максимальная	5	84	100	100	100	< 80
Минимальная	5	18	30	21	19	< 15
	10	45	75	52	48	< 40

Таблица 2

Чувствительность	Ток на входе трансформатора (ТТНП), А	Показания микроамперметра устройства типа УСЗ 3М, А, на частотах, Hz				
		250	350	550	650	2000
Максимальная	1	61	61	45	40	< 30
Минимальная	1	3	3	2	2	< 5
	5	15	13	10	9	10
	20	65	52	40	37	30

### Технические данные

Габаритные размеры, мм, не более:

- УСЗ 3	104 x 102 x 120
- УСЗ 3М	134 x 118 x 128

Масса, кг, не более

- УСЗ 3	0,65
- УСЗ 3М	1,3

### Таблица типоразмеров

Тип изделия	Номенклатурный номер
УСЗ 3	08 003 001 □
УСЗ 3М	08 003 002 □

Габаритные, установочные и присоединительные размеры устройств приведены на рисунках 1, 2, схемы подключения - на рисунках 3, 4.

### Конструкция

Устройство типа УСЗ 3 выполнено в виде втычного прибора и предназначено для использования совместно с токоизмерительными клещами.

Устройство типа УСЗ 3М выполнено переносным и предназначено для использования с трансформаторами тока нулевой последовательности (ТТНП); имеется возможность установки его на панели.

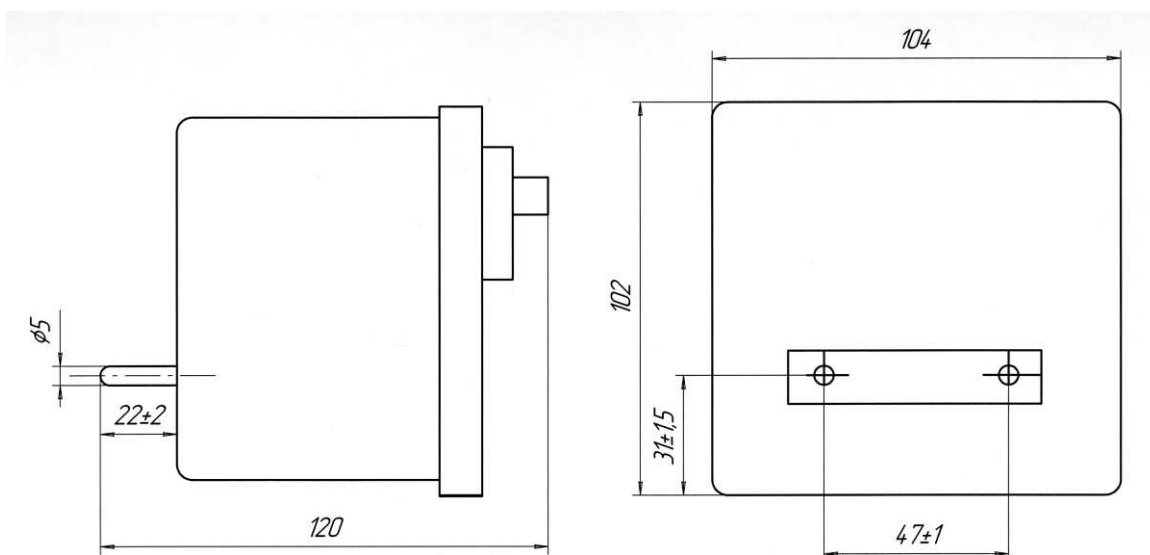


Рисунок 1 - Габаритные, установочные и присоединительные размеры устройства типа УСЗ 3. Размеры без предельных отклонений максимальные.

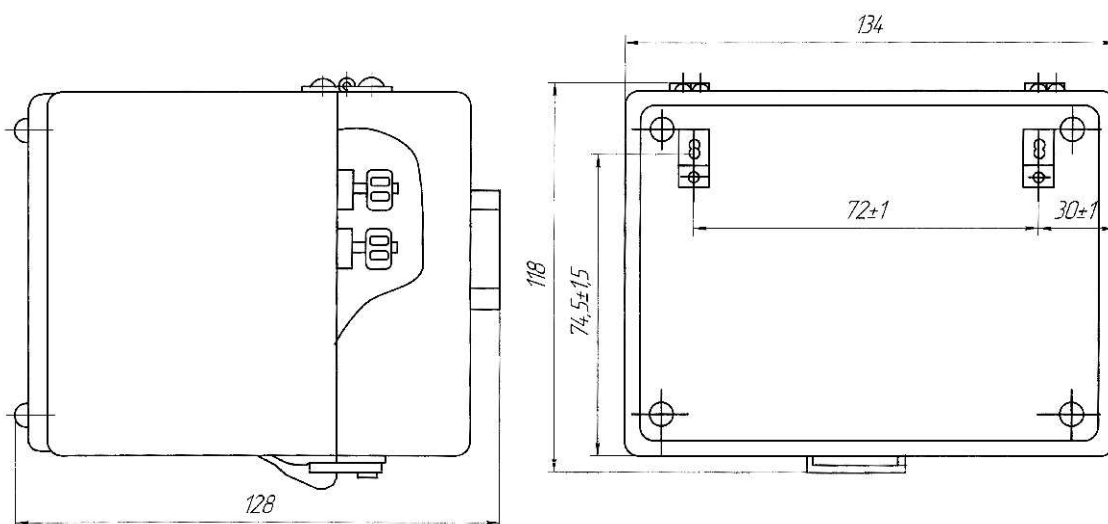


Рисунок 2 - Габаритные, установочные и присоединительные размеры устройства типа УСЗ 3М. Размеры без предельных отклонений максимальные.

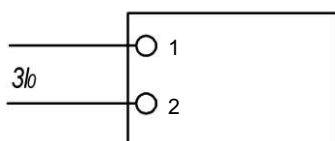


Рисунок 3 - Схема электрическая подключения устройства типа УСЗ 3М.

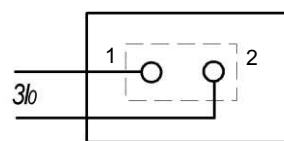


Рисунок 4 - Схема электрическая подключения устройства типа УСЗ 3.

### Структура условного обозначения

УСЗ ХХ Х4

У - устройство;

С - сигнализации;

З - замыкающий;

ХХ - 3 или 3М - конструктивная модификация;

Х4 - климатическое исполнение (УХЛ, О) и категория размещения (4) по ГОСТ 15150-69.

### При заказе необходимо указать:

- обозначение типа устройства;
- климатическое исполнение и категорию размещения (УХЛ4 или О4);
- номер технических условий.