



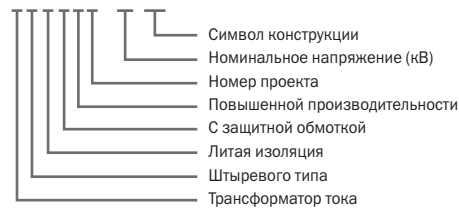
Трансформатор тока LZZBJ9-10B2

1. Ведение

Трансформатор тока LZZBJ9-10B2 напряжением 10 кВ и частотой 50 Гц или 60 Гц используется для измерения мощности, тока и для питания цепей РЗА. Соответствует стандарту IEC60044-1.

2. Обозначение модели

L Z Z B J 9 - 10 B 2



3. Условия эксплуатации

1. место установки: внутреннее;
2. температура окружающей среды: +40°C ~ -5°C, среднесуточная: не более 30°C;
3. высота установки над уровнем моря: не более 2000 м;
4. отсутствие сильных загрязнений.

4. Технические параметры

Таблица 4.1 Технические параметры трансформатора тока LZZBJ9-10B2

Модель	Номинальный ток первичной обмотки, А	Номинальный ток вторичной обмотки, А	Классы точности	Номинальная мощность при соответствующем классе точности, ВА				Пороговый коэффициент	Номинальный ток термической стойкости в течении 3 с, кА	Номинальный ток динамической стойкости, кА (пиковый)
				Класс 0.2	Класс 0.5	Класс 5P10 Класс 10P10	Класс 5P15 Класс 10P15			
LZZBJ9-10B2	20-200	5 или 1	0.2/5P 0.2/10P 0.5/5P 0.5/1 OP	10	20	20-	20	10 или 15	90 I _n	225 I _n
	300					24.5			61.25	
	400					32			80	
	500					32			80	
	600			15	30	50	125			
	800					63	157.5			
	1000									
1200										
1500										

- 4.2 Номинальный ток вторичной обмотки: 5 А или 1 А.
- 4.3 Уровень прочности изоляции: 12/42/75 кВ.
- 4.4 Вес: 28 кг.

5. Особенности конструкции

Данный трансформатор имеет герметичную конструкцию, в качестве главной изоляции использован эпоксидный компаунд. В сердечнике используются листы из кремнистой стали или кристаллического сплава, формирующие кольцеобразную конструкцию, на которую равномерно наматывается вторичная обмотка. Во избежание короткого замыкания проводники первичной обмотки покрыты изоляционной лентой.

6. Внешний вид и размеры (см. рис. 6.1)

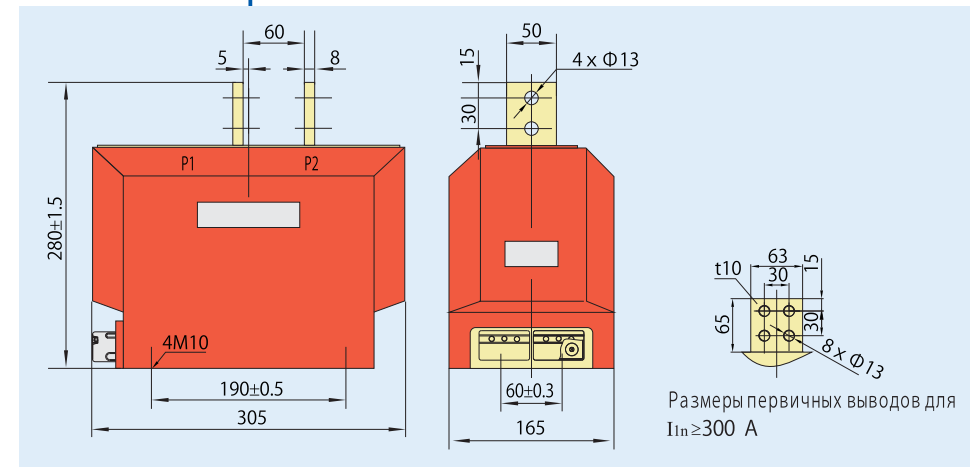


Рис. 6.1 Внешний вид и размеры трансформатора тока LZZBJ9-10B2