

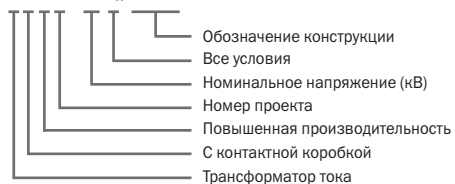
Трансформатор тока LDJ2-10Q/210-Y T

1. Введение

Трансформатор тока LDJ2-10Q/210-Y напряжением 10 кВ и частотой 50 Гц или 60 Гц используется для измерения мощности, тока и питания цепей РЗА. Соответствует стандарту IEC60044-1.

2. Обозначение модели

LDJ2-10Q/210-Y



3. Условия эксплуатации

1. место установки: внутреннее;
2. температура окружающей среды: +40°C ~ -5°C, среднесуточная: не более 30°C;
3. высота установки над уровнем моря: не более 1000 м;
4. отсутствие сильных загрязнений.

4. Технические параметры

Таблица 4.1 Технические параметры трансформатора тока LDJ2-10Q/210-Y

Модель	Номинальный ток первичной обмотки, А	Класс точности	Номинальная мощность, ВА	Номинальный ток термической стойкости в течении 3 с, кА	Номинальный ток динамической стойкости, кА (пиковый)
LDJ2-10Q/210-Y	10-200	0.2/10P10	10/15	100 _{ln}	250 _{ln}
	300-400	0.5/10P10	10/15	20	50
	500-600	0.210P10	10/20	25	63
	800	0.5/10P10	15/20	32	80
	1000	0.2/10P10	10/25	32	80
	1250	0.5/10P10	20/25	40	100

- 4.2 Номинальный ток вторичной обмотки: 5 А или 1 А.
- 4.3 Уровень прочности изоляции: 12/42/75 кВ.
- 4.4 Вес: 32 кг.

5. Особенности конструкции

Данный трансформатор тока имеет герметичную конструкцию, где в качестве изоляции использован эпоксидный компаунд, обладающий отличными изоляционными характеристиками и влагонепроницаемостью. Поверхность трансформатора легко очищается.

6. Внешний вид и размеры

6.1 Внешний вид и размеры при 10-200/5 А (см. рис. 6.1)

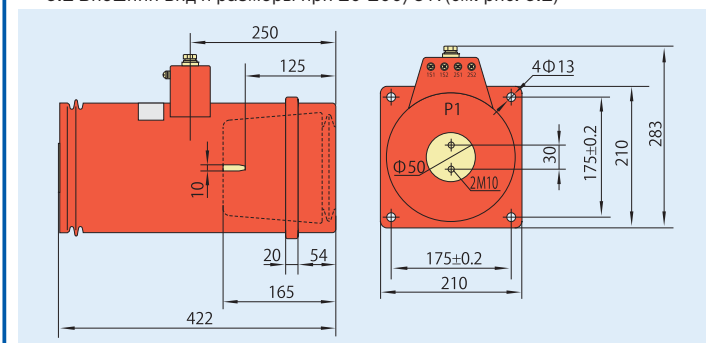


Рис. 6.1 Внешний вид и размеры при 10-200/5 А

6.2 Внешний вид и размеры при 300-600/5 А (см. рис. 6.2)

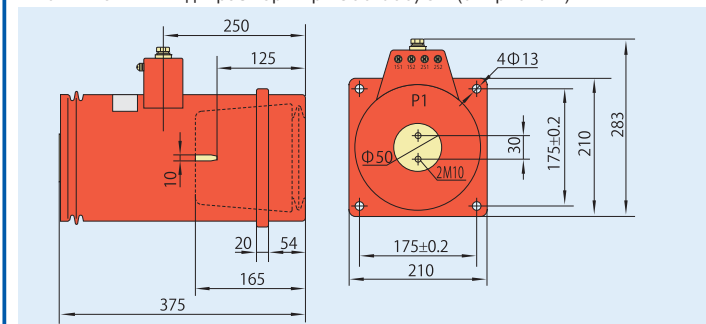


Рис. 6.2 Внешний вид и размеры при 300-600/5 А