



Номенклатурный каталог 6.1-2005

**ЩИТКИ РАСПРЕДЕЛЕНИЯ ЭНЕРГИИ
ГРУППОВЫХ СИЛОВЫХ И ОСВЕТИТЕЛЬНЫХ СЕТЕЙ ЩРО 8505 ДО 400 А**

**ГОСТ Р51321.1 (МЭК 60439-1-92)
ГОСТ Р51321.3 (МЭК 60439-3-90)
ТУ 16-97 ИУКЖ.656331.053 ТУ**

ОАО “Дивногорский завод низковольтных автоматов”

663094, РОССИЯ, Красноярский край, г. Дивногорск, ул. Заводская, 1а/6;
тел.: (39144) 66-666; факс: (39144) 66-3-99; www.dznva.ru; e-mail: marketing@dnva.ru

Отдел маркетинга

тел./факс: (39144) 66-555, 66-777; e-mail: marketing@dnva.ru

Отдел продаж по России

тел.: (39144) 3-48-08, 3-47-33; факс: 3-32-08, 3-67-43, 66-5-39; e-mail: zakaz-va@dnva.ru

Отдел внешнеэкономической деятельности (для стран ближнего и дальнего зарубежья)

тел.: (39144) 3-53-13, 66-800, 66-5-45; факс: 3-53-13, 66-800, 66-3-99; e-mail: export@dnva.ru

Конструкторский отдел

тел.: (39144) 66-5-21, 66-3-59; e-mail: boxes@dnva.ru



**ЩИТКИ РАСПРЕДЕЛЕНИЯ ЭНЕРГИИ
ГРУППОВЫХ СИЛОВЫХ И ОСВЕТИТЕЛЬНЫХ СЕТЕЙ ЩРО 8505**

Оглавление

ТЕХНИЧЕСКОЕ ОПИСАНИЕ	3
Назначение и область применения	3
Условия эксплуатации	3
Технические данные	4
Конструкция	4
СТРУКТУРА УСЛОВНОГО ОБОЗНАЧЕНИЯ И ФОРМУЛИРОВКА ЗАКАЗА	6
Структура условного обозначения	6
Формулировка заказа	6
Комплектность поставки	7
ТИПОИСПОЛНЕНИЯ ЩРО 8505	8
Аппаратный состав	8
ГАБАРИТНЫЕ И УСТАНОВОЧНЫЕ РАЗМЕРЫ	16
Ящики навесного исполнения	16
Ящики утопленного исполнения	16



Назначение и область применения

Серия типовых щитков распределения энергии групповых осветительных и силовых сетей ЩРО 8505 предназначена для ввода (приема) и распределения электрической энергии напряжением 220/380 V переменного тока частотой 50 Hz, защиты осветительных линий и электрооборудования от перегрузок и коротких замыканий, а также для нечастых оперативных включений и отключений электрических цепей.

Щитки могут использоваться во всех типах электрических сетей в части заземления (по ГОСТ Р 50571.3-94, МЭК 364-4-41-92): TN-C, TN-S, TN-C-S, TT, IT при различных вариантах расположения нулевого рабочего и нулевого защитного проводников, с целью обеспечения защитных мер от поражения электрическим током при эксплуатации.

Щитки серии ЩРО 8505 могут заменить выпускаемые до настоящего времени щитки осветительные типа ЯРН, ЯРУ, ЯОУ, ОП, ОЩ, ОЩВ, УОЩВ, шкафы распределительные ПР 11 и частично ПР 8503.

Область применения

- Общественные, промышленные, сельскохозяйственные и др. здания и сооружения.
- Объекты средней мощности, торговые павильоны и др. сооружения, включая металлические сооружения с повышенными требованиями электробезопасности (имеются исполнения ЩРО для эксплуатации в условиях АЭС).

Условия эксплуатации

- Степень защиты оболочки — **IP54** (по ГОСТ 14254).
- Климатическое исполнение и категория размещения — **УХЛ3.1** (по ГОСТ 15150).
- Условия работы:
 - рабочая температура окружающего воздуха от -10°C до $+45^{\circ}\text{C}$;
 - относительная влажность окружающего воздуха не более 98% при температуре 25°C ;
 - окружающая среда невзрывоопасная, не содержащая токопроводящей пыли, агрессивных газов и паров в концентрациях, разрушающих металл и изоляцию (тип атмосферы II по ГОСТ 15150).
- Группа механического исполнения — **M1** (по ГОСТ 17516.1).
- Номинальный режим работы шкафа — продолжительный.
- Класс защиты от поражения электрическим током — **I** (по ГОСТ Р МЭК 536-94).
- Гарантийный срок эксплуатации — 2 года со дня ввода в эксплуатацию, но не более 4 лет с момента изготовления.

Особые требования

- Рабочий номинальный ток щитка должен составлять не более 80% номинального тока расцепителя автоматического выключателя ввода.
- Выключатели распределения, встраиваемые в шкаф, не должны длительно нагружаться током, превышающим 80% от значений номинальных токов их тепловых максимальных расцепителей тока.
- Сумма номинальных токов выключателей распределения может превышать номинальный ток щитка при том условии, что единовременная рабочая нагрузка всех выключателей распределения не должна превышать номинального тока щитка.
- Коэффициент одновременности действующих распределительных выключателей (точек потребления) устанавливается потребителем или проектной организацией. При отсутствии данных о действительном коэффициенте одновременности рекомендуется выбирать его из табл.1 (по ГОСТ Р51321.3)

Таблица 1. Коэффициент одновременности

ЧИСЛО ГРУППОВЫХ ЛИНИЙ, КОЛИЧЕСТВО ВЫКЛЮЧАТЕЛЕЙ РАСПРЕДЕЛЕНИЯ	КОЭФФИЦИЕНТ ОДНОВРЕМЕННОСТИ
2—3	0,9
4—5	0,8
6—9	0,7
10 и более	0,6



Технические данные

Классификация

Щитки серии ЩРО 8505 классифицируются по:

- максимальному номинальному току;
- наличию или отсутствию вводных выключателей (их типу);
- максимальному количеству и типоразмеру выключателей распределения (в однополюсном исполнении);
- способу (месту) установки:
 - навесные** — на вертикальных плоскостях строительных конструкций (стенах, колоннах и т.п.);
 - углубленные** — в специальных нишах (углублениях) стен.

Таблица 2. Основные технические данные

НАИМЕНОВАНИЕ ПАРАМЕТРА	ЩРО 8505
Номинальное напряжение изоляции, V	220/380
Номинальная частота сети, Hz	50
Номинальный ток, A	320
Номинальный ток автоматического выключателя или зажимов на вводе (по заказу), A	80...250; 320...400
Номинальные токи автоматических выключателей в отходящих линиях (выключателей распределения) (по заказу), A	0,5...63

Конструкция

Конструкция щитков определяется величинами номинальных токов расцепителей аппаратов защиты, устанавливаемых на щитках.

Щитки распределительные на номинальные токи до 320 А конструктивно выполняются в виде металлических ящиков из листовой стали толщиной 1 мм трех типоразмеров (см. стр. 16).

Конструкция щитков предусматривает наличие дверцы для доступа к рукояткам управления выключателями. Дверцы имеют запоры и открываются специальным ключом, максимальный угол раскрытия дверцы — 115°. При закрытой дверце степень защиты щитка IP54, при открытой — IP30, т.е. обеспечивается защита от прикосновения к токоведущим частям пальцев, инструмента, проволоки и других предметов диаметром или толщиной более 2,5 мм, что предотвращает поражение обслуживающего персонала электрическим током.



Состав и размещение выключателей

Щитки ЩРО 8505 комплектуются автоматическими выключателями серии "ВА", а именно:

— выключатели ввода:

ВА 57-31 на номинальные токи до 100 А;

ВА 57Ф35 на номинальные токи 80, 100, 125, 160, 200, 250 А;

ВА 57-39 (ВА 52-39) на номинальные токи 320, 400 А;

— выключатели распределения:

ВА 61-29* на номинальные токи от 0,5 до 63 А.

Выключатели ввода крепятся на специальных панелях-плитах, а выключатели распределения на монтажных стандартных рейках (скобах) EN 50022-35x7,5 (DIN).

Автоматические выключатели на вводе и отходящих линиях (линиях распределения) устанавливаются с тепловыми и электромагнитными расцепителями. По заказу потребителя допускается устанавливать выключатели только с электромагнитными максимальными расцепителями тока.

По индивидуальным схемам заказчика возможно изготовление ЩРО 8505 с установкой в распределительной сети дифференциальных выключателей или устройств защитного отключения (УЗО) совместно с автоматическими выключателями, конструкцией которых предусмотрен их монтаж на рейку с открытым пазом шириной 35 мм (рейку DIN).

Типоисполнения и электрические принципиальные схемы типовых щитков см табл. 3.

*— Подробную информацию о выключателях серии ВА 61-29 см. номенклатурный каталог "Выключатели автоматические".

Электрический монтаж щитков

Конструкция щитков допускает ввод питающих проводников как сверху, так и снизу через специальные сальники, обеспечивающие уплотнение прохода одиночных электрических кабелей и проводов, а также защиту от попадания внутрь щитков пыли и влаги.

Конструкция щитков обеспечивает замену любого выключателя с лицевой стороны без нарушения монтажа внешних проводников и самого щитка.

На внутренней крышке имеются таблички с порядковыми номерами выключателей и таблички для указания их назначения (или адреса конкретного потребителя), которая заполняется на месте монтажа.

Щитки имеют нулевую рабочую изолированную шину (N) и заземленную шину (PE), применяемую для защитных мер от поражения электрическим током в случае повреждения изоляции токоприемных устройств.



Щитки распределения энергии групповых силовых и осветительных сетей ЩРО 8505

СТРУКТУРА УСЛОВНОГО ОБОЗНАЧЕНИЯ И ФОРМУЛИРОВКА ЗАКАЗА

Структура условного обозначения

ЩРО 8 5 05–XX XX–Х– УХЛЗ. 1	Условное обозначение щитка распределения энергии групповых силовых и осветительных сетей по назначению — ЩРО
ЩРО 8 5 05–XX XX–Х– УХЛЗ. 1	Условное обозначение класса НКУ ввода и распределения электроэнергии — 8
ЩРО 8 5 05–XX XX–Х– УХЛЗ. 1	Группа НКУ распределения электрической энергии с применением автоматических выключателей — 5
ЩРО 8 5 05–XX XX–Х– УХЛЗ. 1	Порядковый номер разработки — 05
ЩРО 8 5 05–XX XX–Х– УХЛЗ. 1	Номер схемы согласно таблице 3
ЩРО 8 5 05–XX XX–Х– УХЛЗ. 1	Количество выключателей распределения в пределах схемы
ЩРО 8 5 05–XX XX–Х– УХЛЗ. 1	Условное обозначение исполнения по способу установки
СПОСОБ УСТАНОВКИ	УСЛОВНОЕ ОБОЗНАЧЕНИЕ
Навесное	Н
Утопленное	У
ЩРО 8 5 05–XX XX–Х– УХЛЗ. 1	Условное обозначение климатического исполнения и категории размещения по ГОСТ 15150 — УХЛЗ. 1

Формулировка заказа

При заказе щитков необходимо указать:

- типоразмер щитка согласно структуре условного обозначения и в соответствии с табл. 3*;
- тип вводного выключателя (при наличии его в схеме), номинальный ток теплового расцепителя и (или) уставку электромагнитного расцепителя**;
- типоразмер выключателей на отходящих линиях (выключателей распределения ВА 61-29), их количество и номинальные токи их тепловых расцепителей*;
- обозначение технических условий.

* — В таблице 3 указано максимально возможное для конкретных схем количество выключателей распределения; при этом потребитель вправе заказать меньшее их количество, незанятые места в обрамлении щитка в этом случае будут закрыты пластмассовой либо металлической заглушкой.

* — По заказу потребителя допускается иное сочетание встраиваемых аппаратов без корректировки электрических схем.



Щитки распределения энергии групповых силовых и осветительных сетей ЩРО 8505

СТРУКТУРА УСЛОВНОГО ОБОЗНАЧЕНИЯ И ФОРМУЛИРОВКА ЗАКАЗА

Примеры записи щитков при оформлении заказа

Щиток распределения энергии групповых силовых и осветительных сетей ЩРО 8505, навесного исполнения, для эксплуатации в умеренном климате, категория размещения 3.1, на номинальный ток 200 А, выключатели распределения ВА 61F29-1Z12,5 — 18 шт.:

“Щиток ЩРО 8505-1818-Н-УХЛ3.1, выключатели ВА 61F29-1Z12,5 — 18 шт., ТУ 16-97 ИУКЖ.656331.053 ТУ”.

Щиток распределения энергии групповых силовых и осветительных сетей ЩРО 8505, утопленного исполнения, для эксплуатации в условиях УХЛ3.1, на номинальный ток 320 А, с вводным выключателем ВА 57-39, выключатели распределения трехполюсные ВА 61F29-3Z50 — 3 шт. и выключатели однополюсные ВА 61F29-1Z50 — 9 шт.:

“Щиток ЩРО 8505-4312-У-УХЛ3.1, выключатель ввода ВА 57-39, РТ 400 А, РЭ 4000 А, выключатели распределения ВА 61F29-3Z50 — 3 шт., ВА 61F29-1Z50 — 9 шт., ТУ 16-97 ИУКЖ.656331.053 ТУ”.

Комплектность поставки

В комплект поставки входят:

- | | |
|---|-------------------------|
| 1. Щиток | — 1 шт. |
| 2. Паспорт | — 1 шт. |
| 3. Ключ для замка двери | — 2 шт. |
| 4. Техническое описание и инструкция по эксплуатации на встроенные автоматические выключатели ввода и распределения | — по заказу потребителя |



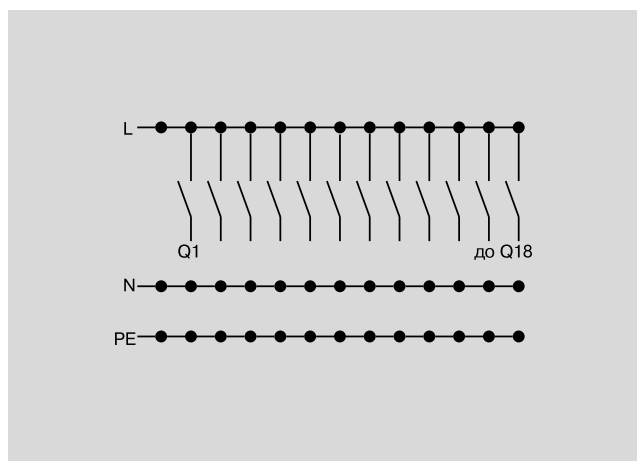
Щитки распределения энергии групповых силовых и осветительных сетей ЩРО 8505

ТИПОИСПОЛНЕНИЯ ЩРО 8505

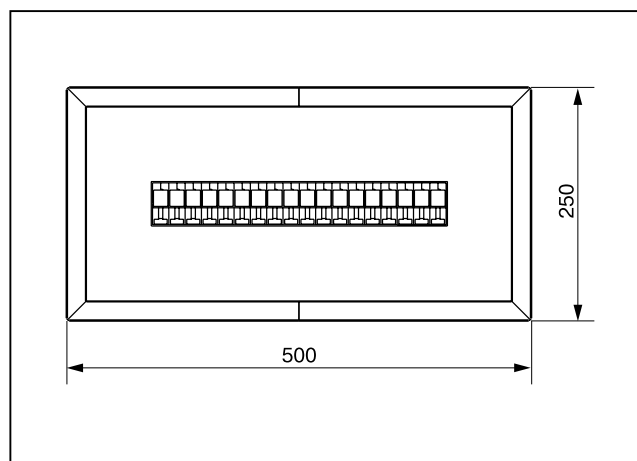
Аппаратный состав

Таблица 3. Основные параметры типовых щитков распределения энергии групповых и силовых осветительных сетей ЩРО 8505

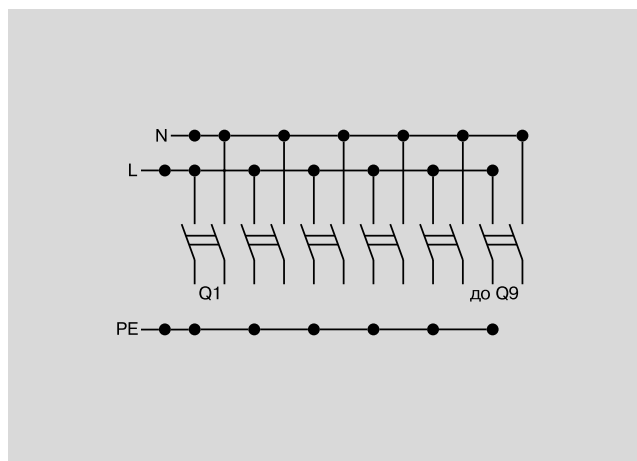
НОМЕР СХЕМЫ ЩРО	НОМИНАЛЬНЫЙ ТОК ЩИТКА (МАХ), А	НОМИНАЛЬНОЕ НАПРЯЖЕНИЕ, V	ВСТРАИВАЕМЫЕ АППАРАТЫ				МАССА ЩИТКА, НЕ БОЛЕЕ, KG
			НАЛИЧИЕ И ТИП АППАРАТОВ ВВОДА	ВЫКЛЮЧАТЕЛИ РАСПРЕДЕЛЕНИЯ			
				ТИП ВЫКЛЮЧАТЕЛЕЙ, МАКСИМАЛЬНЫЙ НОМИНАЛЬНЫЙ ТОК РАСЦЕПИТЕЛЕЙ	МАКСИМАЛЬНОЕ КОЛИЧЕСТВО ВЫКЛЮЧАТЕЛЕЙ	МАКСИМАЛЬНОЕ КОЛИЧЕСТВО МОДУЛЕЙ	
18	до 200	~ 220	—	ВА 61F29-1Z12,5	18	18	10,8
19				ВА 61F29-1Z25NA	9		10,9



Типовая принципиальная схема ЩРО 8505-1818 до 200 А без выключателей ввода



Габаритные размеры ящика для щитков ЩРО 8505-1818 и ЩРО 8505-1909



Типовая принципиальная схема ЩРО 8505-1909 до 200 А без выключателей ввода



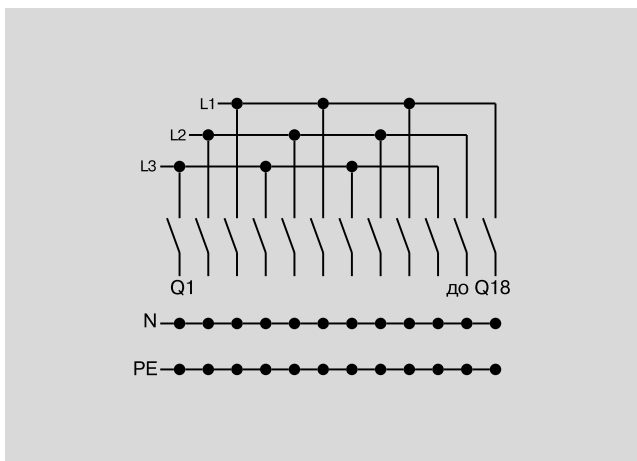
Щитки распределения энергии групповых силовых и осветительных сетей ЩРО 8505

ТИПОИСПОЛНЕНИЯ ЩРО 8505

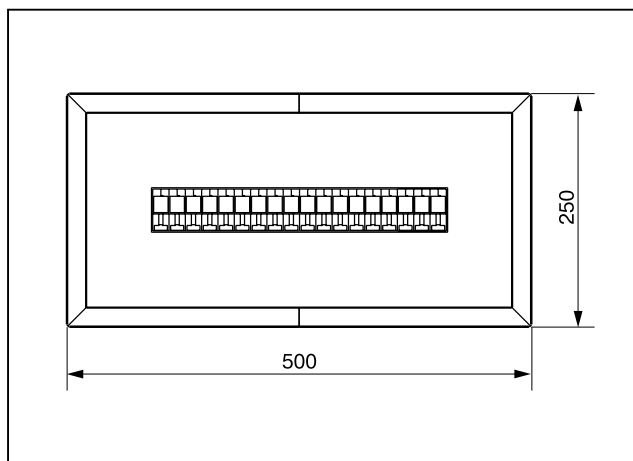
Таблица 3. Основные параметры типовых щитков распределения энергии групповых и силовых осветительных сетей ЩРО 8505 (продолжение)

НОМЕР СХЕМЫ ЩРО	НОМИНАЛЬНЫЙ ТОК ЩИТКА (МАХ), А	НОМИНАЛЬНОЕ НАПРЯЖЕНИЕ, V	ВСТРАИВАЕМЫЕ АППАРАТЫ				МАССА ЩИТКА, НЕ БОЛЕЕ, KG
			НАЛИЧИЕ И ТИП АППАРАТОВ ВВОДА	ВЫКЛЮЧАТЕЛИ РАСПРЕДЕЛЕНИЯ			
				ТИП ВЫКЛЮЧАТЕЛЕЙ, МАКСИМАЛЬНЫЙ НОМИНАЛЬНЫЙ ТОК РАСЦЕПИТЕЛЕЙ	МАКСИМАЛЬНОЕ КОЛИЧЕСТВО ВЫКЛЮЧАТЕЛЕЙ	МАКСИМАЛЬНОЕ КОЛИЧЕСТВО МОДУЛЕЙ	
21	до 200	~ 220/380	—	ВА 61F29-1Z40*	18	18	14,6
22				ВА 61F29-1Z63NA	9		15,2

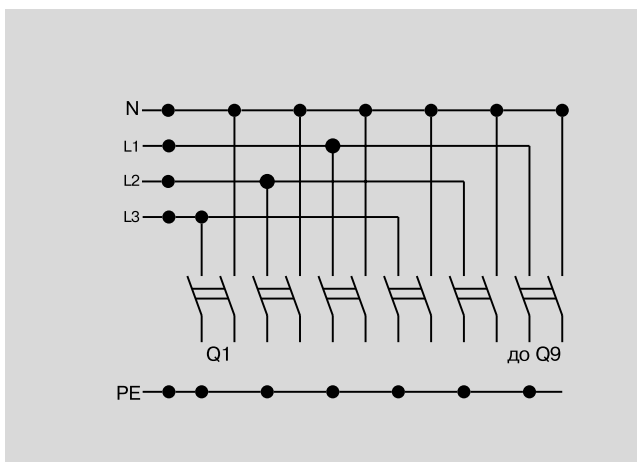
* – По заказу потребителя можно установить ВА 61F29-3В40 – 6 шт.



Типовая принципиальная схема ЩРО 8505-2118 до 200 А без выключателей ввода



Габаритные размеры ящика для щитков ЩРО 8505-2118 и ЩРО 8505-2209



Типовая принципиальная схема ЩРО 8505-2209 до 200 А без выключателей ввода



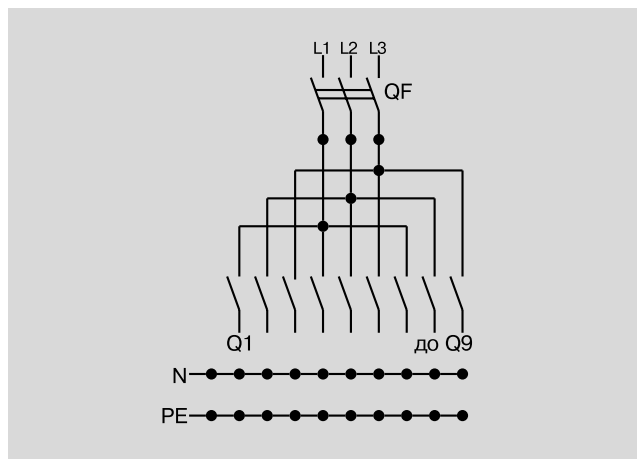
Щитки распределения энергии групповых силовых и осветительных сетей ЩРО 8505

ТИПОИСПОЛНЕНИЯ ЩРО 8505

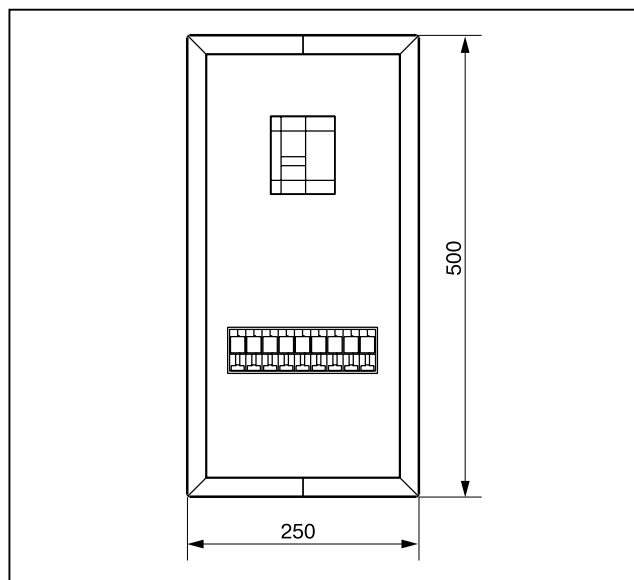
Таблица 3. Основные параметры типовых щитков распределения энергии групповых и силовых осветительных сетей ЩРО 8505 (продолжение)

НОМЕР СХЕМЫ ЩРО	НОМИНАЛЬНЫЙ ТОК ЩИТКА (МАХ), А	НОМИНАЛЬНОЕ НАПРЯЖЕНИЕ, V	ВСТРАИВАЕМЫЕ АППАРАТЫ				МАССА ЩИТКА, НЕ БОЛЕЕ, KG
			НАЛИЧИЕ И ТИП АППАРАТОВ ВВОДА	ВЫКЛЮЧАТЕЛИ РАСПРЕДЕЛЕНИЯ			
				ТИП ВЫКЛЮЧАТЕЛЕЙ, МАКСИМАЛЬНЫЙ НОМИНАЛЬНЫЙ ТОК РАСЦЕПИТЕЛЕЙ	МАКСИМАЛЬНОЕ КОЛИЧЕСТВО ВЫКЛЮЧАТЕЛЕЙ	МАКСИМАЛЬНОЕ КОЛИЧЕСТВО МОДУЛЕЙ	
24	до 80	~ 220/380	ВА 57-31	ВА 61F29-1Z31,5*	9	9	16,7
25		~ 220	ВА 57-31-84	ВА 61F29-1Z25NA	5	10	16,4

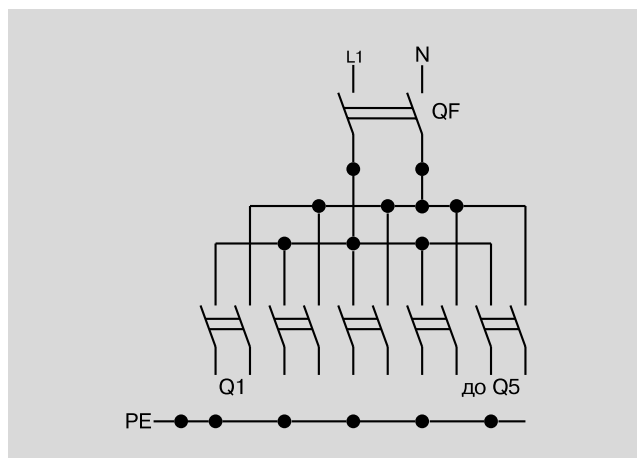
* – По заказу потребителя можно установить ВА 61F29-3В31,5 – 3 шт.



Типовая принципиальная схема **ЩРО 8505-2409** до 100 А с выключателем ввода ВА 57Ф35 до 250 А



Габаритные размеры ящика для щитков **ЩРО 8505-2409** и **ЩРО 8505-2505**



Типовая принципиальная схема **ЩРО 8505-2505** до 100 А с выключателем ввода ВА 57Ф35 до 250 А



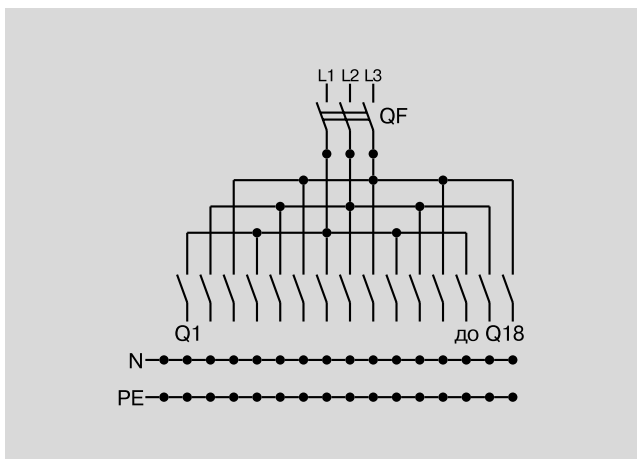
Щитки распределения энергии групповых силовых и осветительных сетей ЩРО 8505

ТИПОИСПОЛНЕНИЯ ЩРО 8505

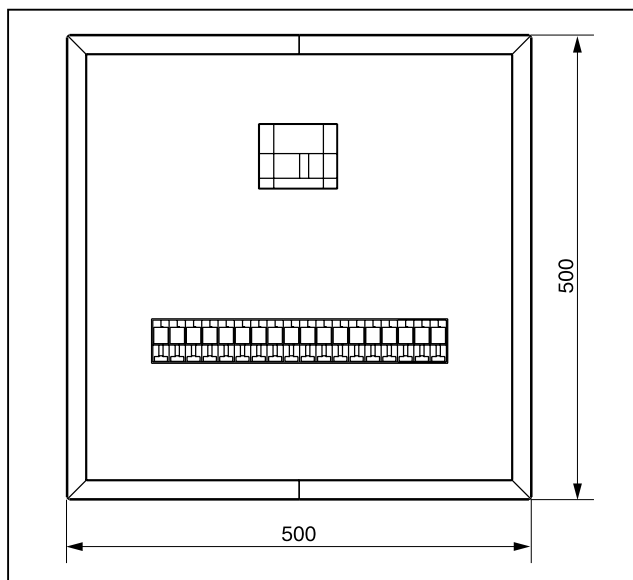
Таблица 3. Основные параметры типовых щитков распределения энергии групповых и силовых осветительных сетей ЩРО 8505 (продолжение)

НОМЕР СХЕМЫ ЩРО	НОМИНАЛЬНЫЙ ТОК ЩИТКА (МАХ), А	НОМИНАЛЬНОЕ НАПРЯЖЕНИЕ, V	ВСТРАИВАЕМЫЕ АППАРАТЫ				МАССА ЩИТКА, НЕ БОЛЕЕ, KG
			НАЛИЧИЕ И ТИП АППАРАТОВ ВВОДА	ВЫКЛЮЧАТЕЛИ РАСПРЕДЕЛЕНИЯ			
				ТИП ВЫКЛЮЧАТЕЛЕЙ, МАКСИМАЛЬНЫЙ НОМИНАЛЬНЫЙ ТОК РАСЦЕПИТЕЛЕЙ	МАКСИМАЛЬНОЕ КОЛИЧЕСТВО ВЫКЛЮЧАТЕЛЕЙ	МАКСИМАЛЬНОЕ КОЛИЧЕСТВО МОДУЛЕЙ	
26	до 200	~ 220/380	ВА 57Ф35	ВА 61F29-1Z40*	18	18	26,4
27				ВА 61F29-1Z63NA	9		26,8

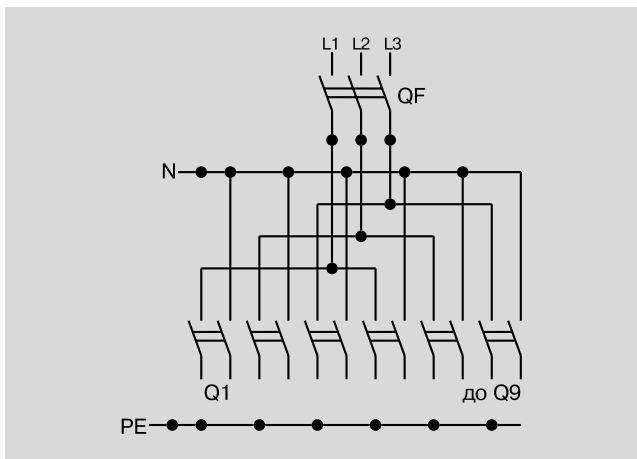
* – По заказу потребителя можно установить ВА 61F29-3В40 – 6 шт.



Типовая принципиальная схема ЩРО 8505-2618 с выключателем ввода ВА 57Ф35 (до 250 А) и ВА 57-39 (до 400 А)



Габаритные размеры ящика для щитков ЩРО 8505-2618 и ЩРО 8505-2709



Типовая принципиальная схема ЩРО 8505-2709 с выключателем ввода ВА 57Ф35 (до 250 А) и ВА 57-39 (до 400 А)



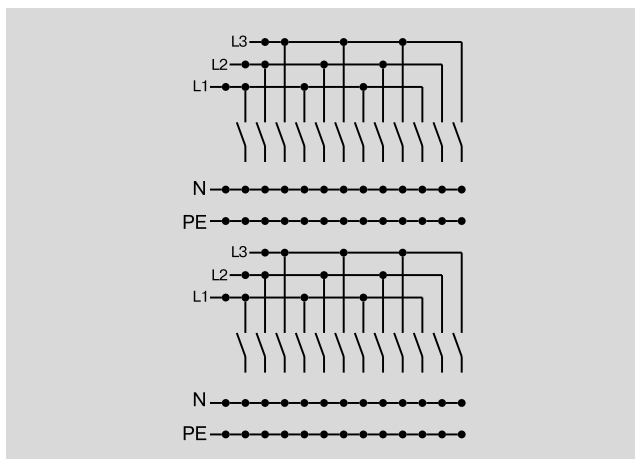
Щитки распределения энергии групповых силовых и осветительных сетей ЩРО 8505

ТИПОИСПОЛНЕНИЯ ЩРО 8505

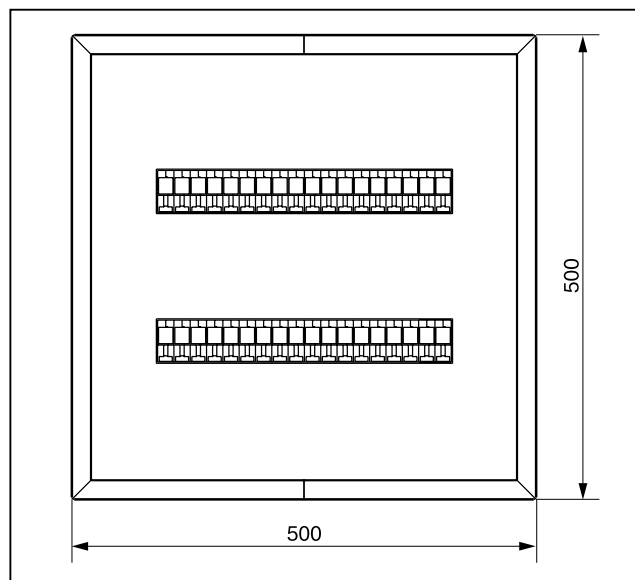
Таблица 3. Основные параметры типовых щитков распределения энергии групповых и силовых осветительных сетей ЩРО 8505 (продолжение)

НОМЕР СХЕМЫ ЩРО	НОМИНАЛЬНЫЙ ТОК ЩИТКА (МАХ), А	НОМИНАЛЬНОЕ НАПРЯЖЕНИЕ, V	ВСТРАИВАЕМЫЕ АППАРАТЫ				МАССА ЩИТКА, НЕ БОЛЕЕ, KG
			НАЛИЧИЕ И ТИП АППАРАТОВ ВВОДА	ВЫКЛЮЧАТЕЛИ РАСПРЕДЕЛЕНИЯ			
				ТИП ВЫКЛЮЧАТЕЛЕЙ, МАКСИМАЛЬНЫЙ НОМИНАЛЬНЫЙ ТОК РАСЦЕПИТЕЛЕЙ	МАКСИМАЛЬНОЕ КОЛИЧЕСТВО ВЫКЛЮЧАТЕЛЕЙ	МАКСИМАЛЬНОЕ КОЛИЧЕСТВО МОДУЛЕЙ	
41	до 320	~ 220/380	—	ВА 61F29-1Z40*	36	36	30,7
42				ВА 61F29-1Z63NA	18		30,8

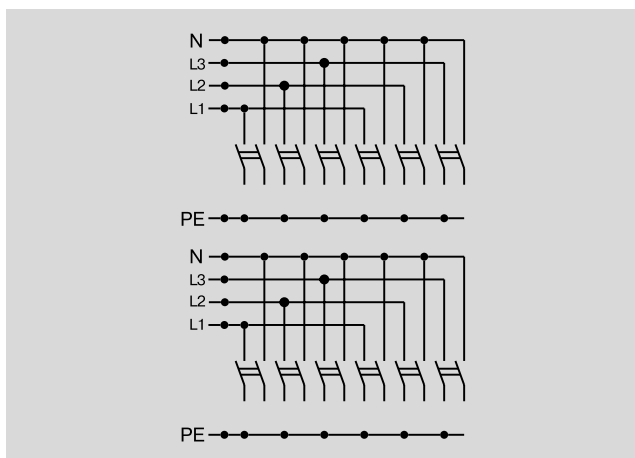
* — По заказу потребителя можно установить ВА 61F29-3В40 — 12 шт.



Типовая принципиальная схема ЩРО 8505-4136 до 320 А без выключателей ввода



Габаритные размеры ящика для щитков ЩРО 8505-4136 и ЩРО 8505-4218



Типовая принципиальная схема ЩРО 8505-4218 до 320 А без выключателей ввода



Щитки распределения энергии групповых силовых и осветительных сетей ЩРО 8505

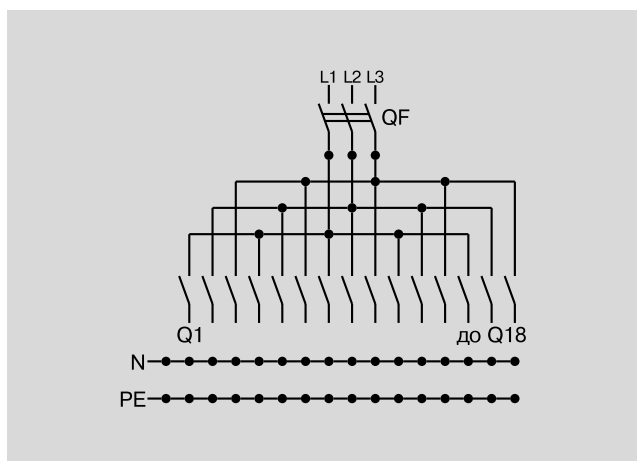
ТИПОИСПОЛНЕНИЯ ЩРО 8505

Таблица 3. Основные параметры типовых щитков распределения энергии групповых и силовых осветительных сетей ЩРО 8505 (продолжение)

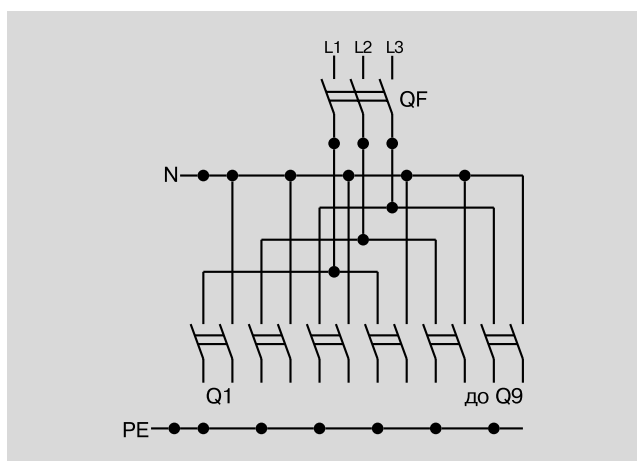
НОМЕР СХЕМЫ ЩРО	НОМИНАЛЬНЫЙ ТОК ЩИТКА (МАХ), А	НОМИНАЛЬНОЕ НАПРЯЖЕНИЕ, V	ВСТРАИВАЕМЫЕ АППАРАТЫ				МАССА ЩИТКА, НЕ БОЛЕЕ, KG
			НАЛИЧИЕ И ТИП АППАРАТОВ ВВОДА	ВЫКЛЮЧАТЕЛИ РАСПРЕДЕЛЕНИЯ			
				ТИП ВЫКЛЮЧАТЕЛЕЙ, МАКСИМАЛЬНЫЙ НОМИНАЛЬНЫЙ ТОК РАСЦЕПИТЕЛЕЙ	МАКСИМАЛЬНОЕ КОЛИЧЕСТВО ВЫКЛЮЧАТЕЛЕЙ	МАКСИМАЛЬНОЕ КОЛИЧЕСТВО МОДУЛЕЙ	
43	до 320	~ 220/380	ВА 57-39*	ВА 61F29-1Z63**	18	18	37
46				ВА 61F29-1Z63NA	9		36

* – В качестве выключателя ввода для токов до 250 А применяется выключатель ВА 57Ф35.

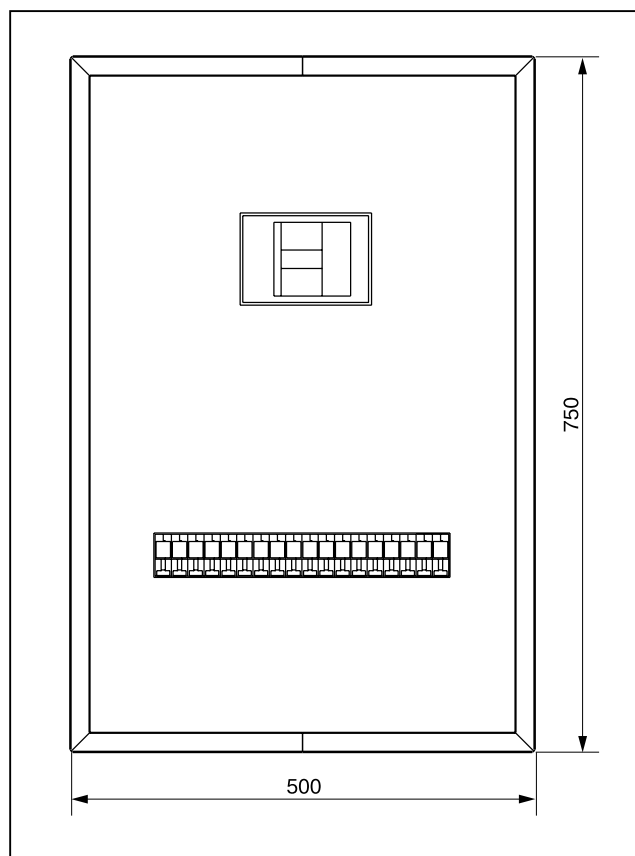
** – По заказу потребителя можно установить ВА 61F29-3В63 – 6 шт.



Типовая принципиальная схема **ЩРО 8505-4318** с выключателем ввода ВА 57Ф35 (до 250 А) и ВА 57-39 (до 400 А)



Типовая принципиальная схема **ЩРО 8505-4609** с выключателем ввода ВА 57Ф35 (до 250 А) и ВА 57-39 (до 400 А)



Габаритные размеры ящика для щитков **ЩРО 8505-4318** и **ЩРО 8505-4609**



Щитки распределения энергии групповых силовых и осветительных сетей ЩРО 8505

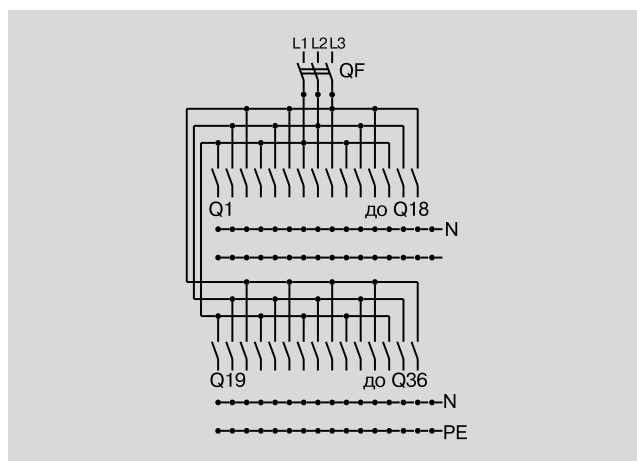
ТИПОИСПОЛНЕНИЯ ЩРО 8505

Таблица 3. Основные параметры типовых щитков распределения энергии групповых и силовых осветительных сетей ЩРО 8505 (продолжение)

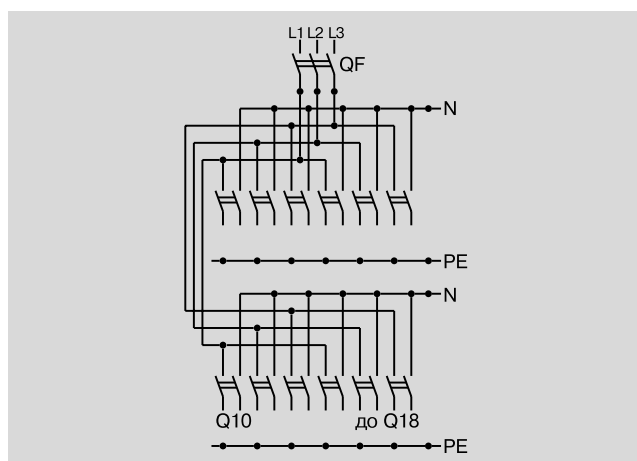
НОМЕР СХЕМЫ ЩРО	НОМИНАЛЬНЫЙ ТОК ЩИТКА (МАХ), А	НОМИНАЛЬНОЕ НАПРЯЖЕНИЕ, V	ВСТРАИВАЕМЫЕ АППАРАТЫ				МАССА ЩИТКА, НЕ БОЛЕЕ, KG
			НАЛИЧИЕ И ТИП АППАРАТОВ ВВОДА	ВЫКЛЮЧАТЕЛИ РАСПРЕДЕЛЕНИЯ			
				ТИП ВЫКЛЮЧАТЕЛЕЙ, МАКСИМАЛЬНЫЙ НОМИНАЛЬНЫЙ ТОК РАСЦЕПИТЕЛЕЙ	МАКСИМАЛЬНОЕ КОЛИЧЕСТВО ВЫКЛЮЧАТЕЛЕЙ	МАКСИМАЛЬНОЕ КОЛИЧЕСТВО МОДУЛЕЙ	
45	до 320	~ 220/380	ВА 57-39*	ВА 61F29-1Z40**	36	36	43,7
44				ВА 61F29-1Z63NA	18		

* — В качестве выключателя ввода для токов до 250 А применяется выключатель ВА 57Ф35.

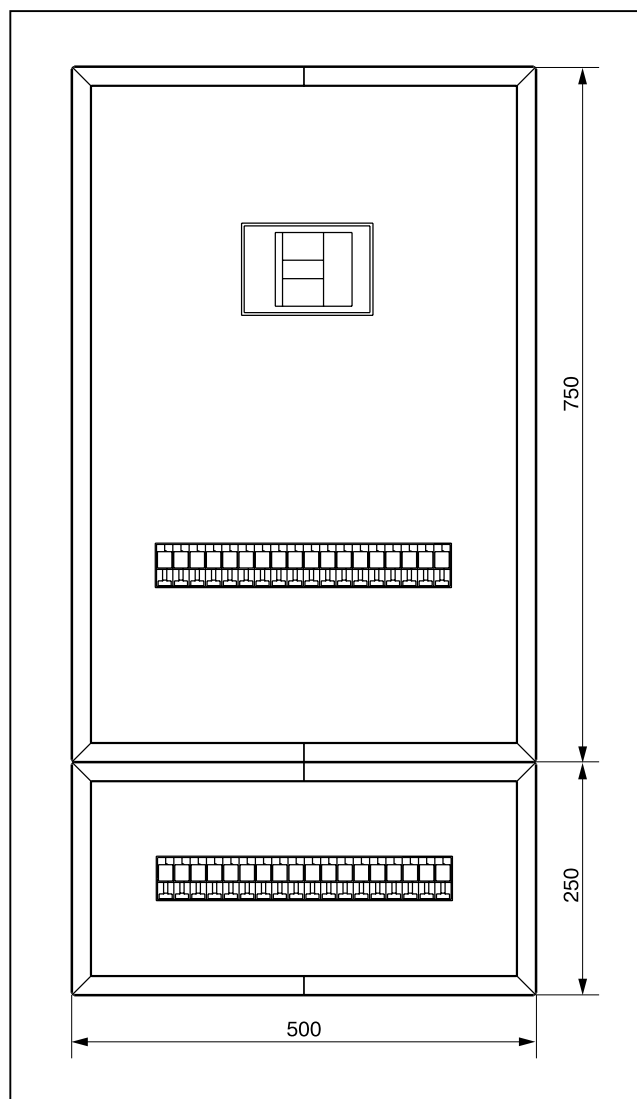
** — По заказу потребителя можно установить ВА 61F29-3В40 — 12 шт.



Типовая принципиальная схема **ЩРО 8505-4536** с выключателем ввода ВА 57Ф35 (до 250 А) и ВА 57-39 (до 400 А)



Типовая принципиальная схема **ЩРО 8505-4418** с выключателем ввода ВА 57Ф35 (до 250 А) и ВА 57-39 (до 400 А)



Габаритные размеры ящика для щитков **ЩРО 8505-4536** и **ЩРО 8505-4418**



Щитки распределения энергии групповых силовых и осветительных сетей ЩРО 8505

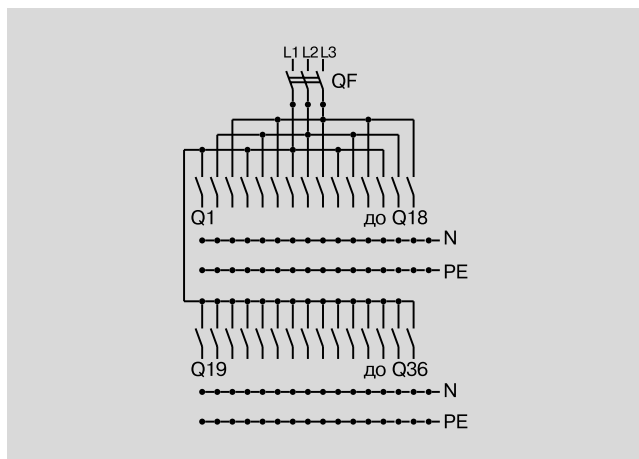
ТИПОИСПОЛНЕНИЯ ЩРО 8505

Таблица 3. Основные параметры типовых щитков распределения энергии групповых и силовых осветительных сетей ЩРО 8505 (продолжение)

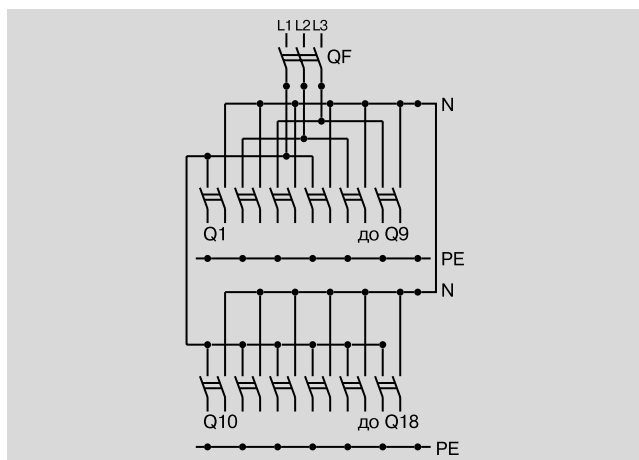
НОМЕР СХЕМЫ ЩРО	НОМИНАЛЬНЫЙ ТОК ЩИТКА (МАХ), А	НОМИНАЛЬНОЕ НАПРЯЖЕНИЕ, V	ВСТРАИВАЕМЫЕ АППАРАТЫ				МАССА ЩИТКА, НЕ БОЛЕЕ, KG
			НАЛИЧИЕ И ТИП АППАРАТОВ ВВОДА	ВЫКЛЮЧАТЕЛИ РАСПРЕДЕЛЕНИЯ			
				ТИП ВЫКЛЮЧАТЕЛЕЙ, МАКСИМАЛЬНЫЙ НОМИНАЛЬНЫЙ ТОК РАСЦЕПИТЕЛЕЙ	МАКСИМАЛЬНОЕ КОЛИЧЕСТВО ВЫКЛЮЧАТЕЛЕЙ	МАКСИМАЛЬНОЕ КОЛИЧЕСТВО МОДУЛЕЙ	
47	до 320	~ 220/380	ВА 57-39*	ВА 61F29-1Z63**	18	36	43,7
48				ВА 61F29 -1Z12,5	18		
		ВА 61F29-1Z63NA	9				
	ВА 61F29-1Z25NA	9					

* – В качестве выключателя ввода для токов до 250 А применяется выключатель ВА 57Ф35.

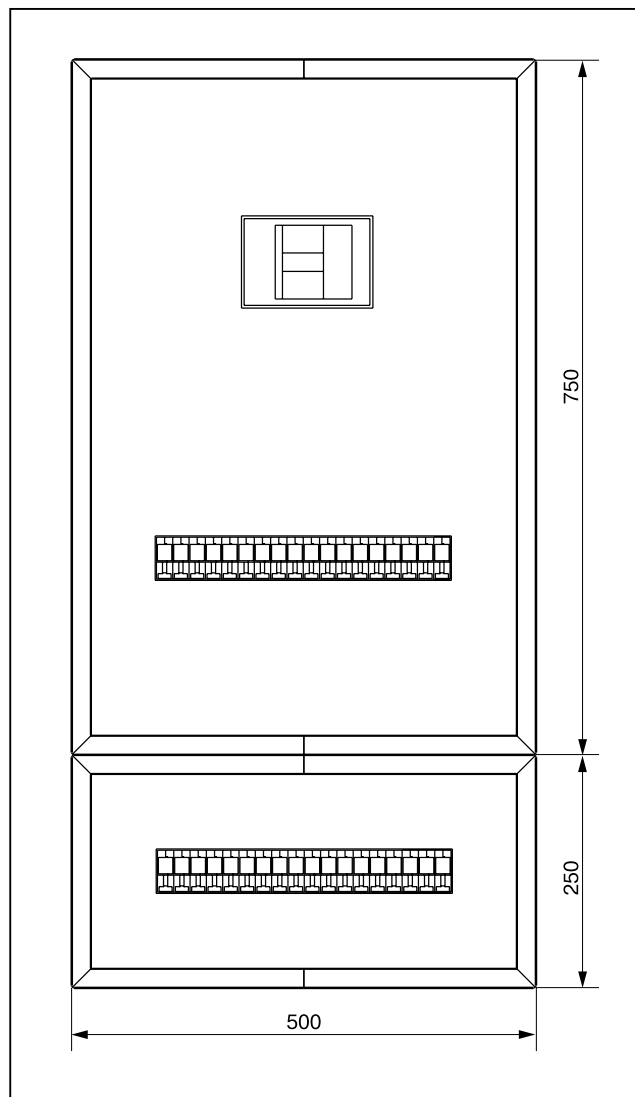
** – По заказу потребителя можно установить ВА 61F29–3В63 – 6 шт.



Типовая принципиальная схема ЩРО 8505-4736 с выключателем ввода ВА 57Ф35 (до 250 А) и ВА 57-39 (до 400 А)



Типовая принципиальная схема ЩРО 8505-4818 с выключателем ввода ВА 57Ф35 (до 250 А) и ВА 57-39 (до 400 А)



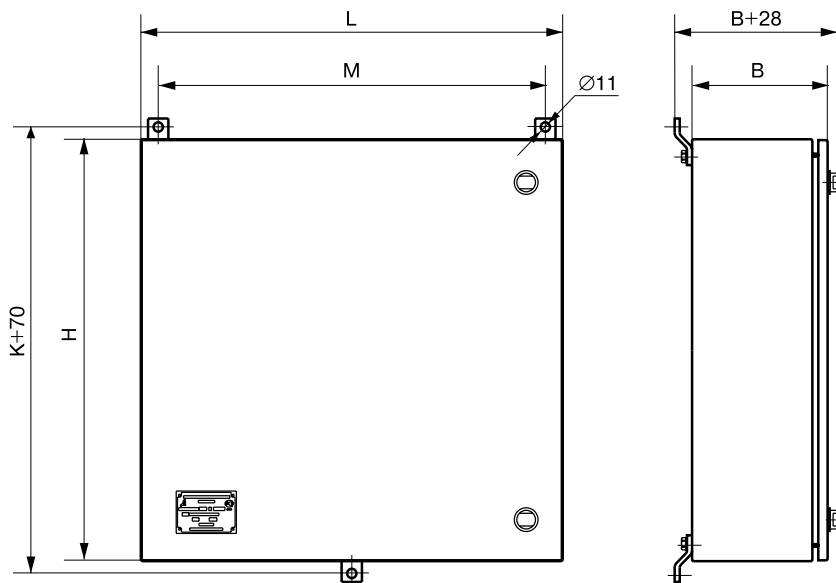
Габаритные размеры ящика для щитков ЩРО 8505-4736 и ЩРО 8505-4818



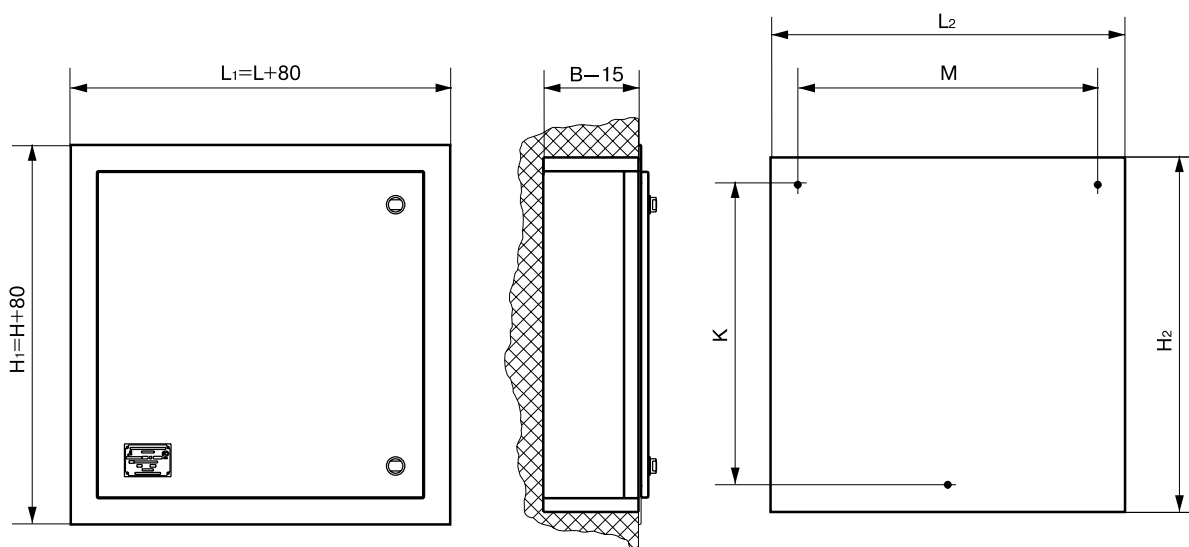
Щитки распределения энергии групповых силовых и осветительных сетей ЩРО 8505

ГАБАРИТНЫЕ И УСТАНОВОЧНЫЕ РАЗМЕРЫ

Ящики навесного исполнения



Ящики утепленного исполнения



ТИП ЯЩИКА	ГАБАРИТНЫЕ РАЗМЕРЫ ЯЩИКА, L x H, ММ	ВЫСОТА ЯЩИКА В, ММ	УСТАНОВОЧНЫЕ РАЗМЕРЫ, М x К, ММ	ГАБАРИТНЫЕ РАЗМЕРЫ НИШИ, L ₂ x H ₂ , ММ
Б2	250 x 500	160	209 x 457	290 x 540
	500 x 250 *		457 x 209	540 x 290
Б3	500 x 500		457 x 457	540 x 540
Б4	500 x 750		457 x 705	540 x 790
Б2+Б4	500 x 1000		457 x 955	540 x 1040

* – Ящики **Б2** горизонтального положения крепятся на четыре болта.