



С Т А Н Д А Р Т

**2419-78**

11-97

2419—78

Precise alloys with high electric resistance for electric heating cells.  
The methods of determination of survivability

1509

7 1978 . 379  
01.01.79

— 2 ;  
— 23—24 , —0,5 .

0,8

( , . 1).

1.

1.1.

0,8\*®®^

1.2.

340 . 300 .

2.

1.

3

1-

111.

2.

ir

©  
©

, 1978  
, 1998

. 2 2419-78

± 1,0 %.

3 . 2

2 .

700

36 .  
8335 . 28243

( , . 1).

3.

3.1.

( , , ),

6 .

3.2.

:

—55 ;  
—55 ;

—200 ;

—90 .

3.3.

4.

4.1

)  
)

;

4.2.

( )

( ).

4.3.

10°

1000—1300° .

4.4.

)  
)  
)  
)

:

;

;

;

1.

( ) .

2—4

200 °

2.

20 %.

3.

10

;

;

0,5

23—24

;

)

5

24

24

)

30

( , . 1).

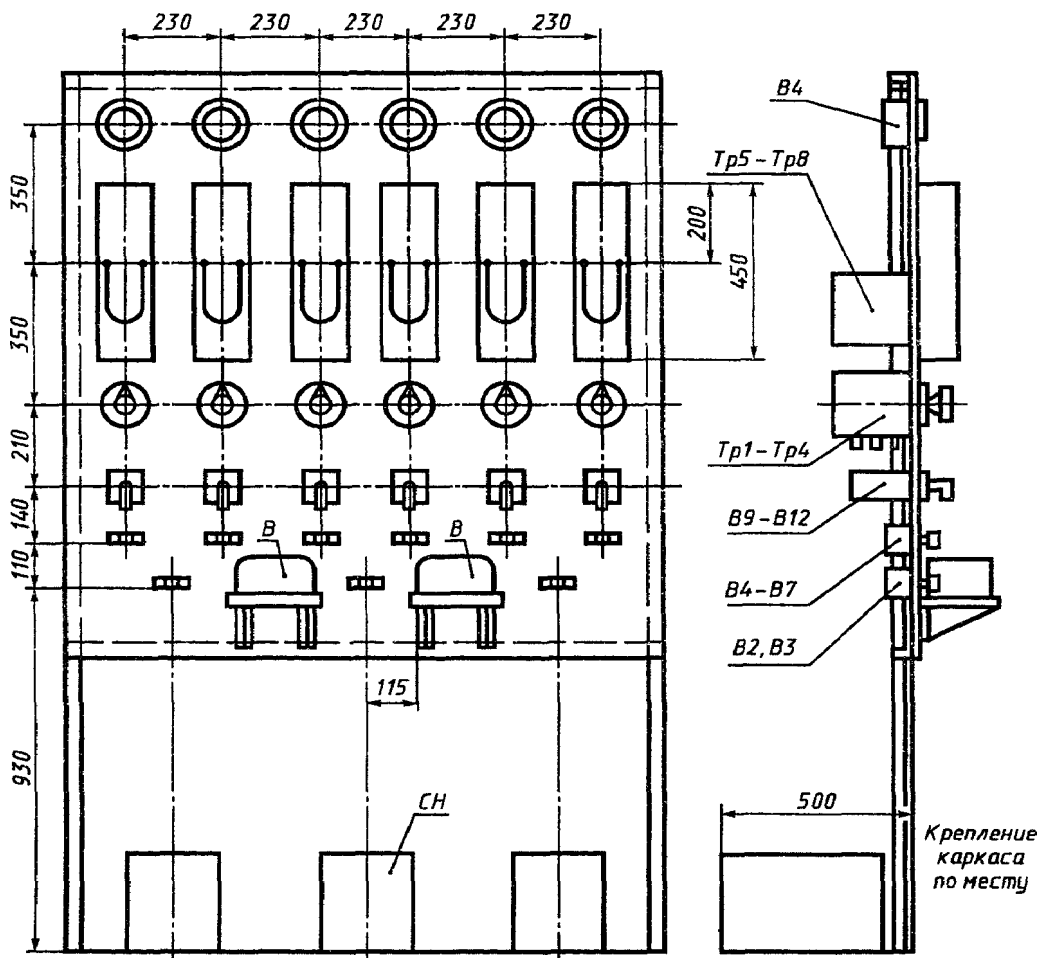
5.

5.1.

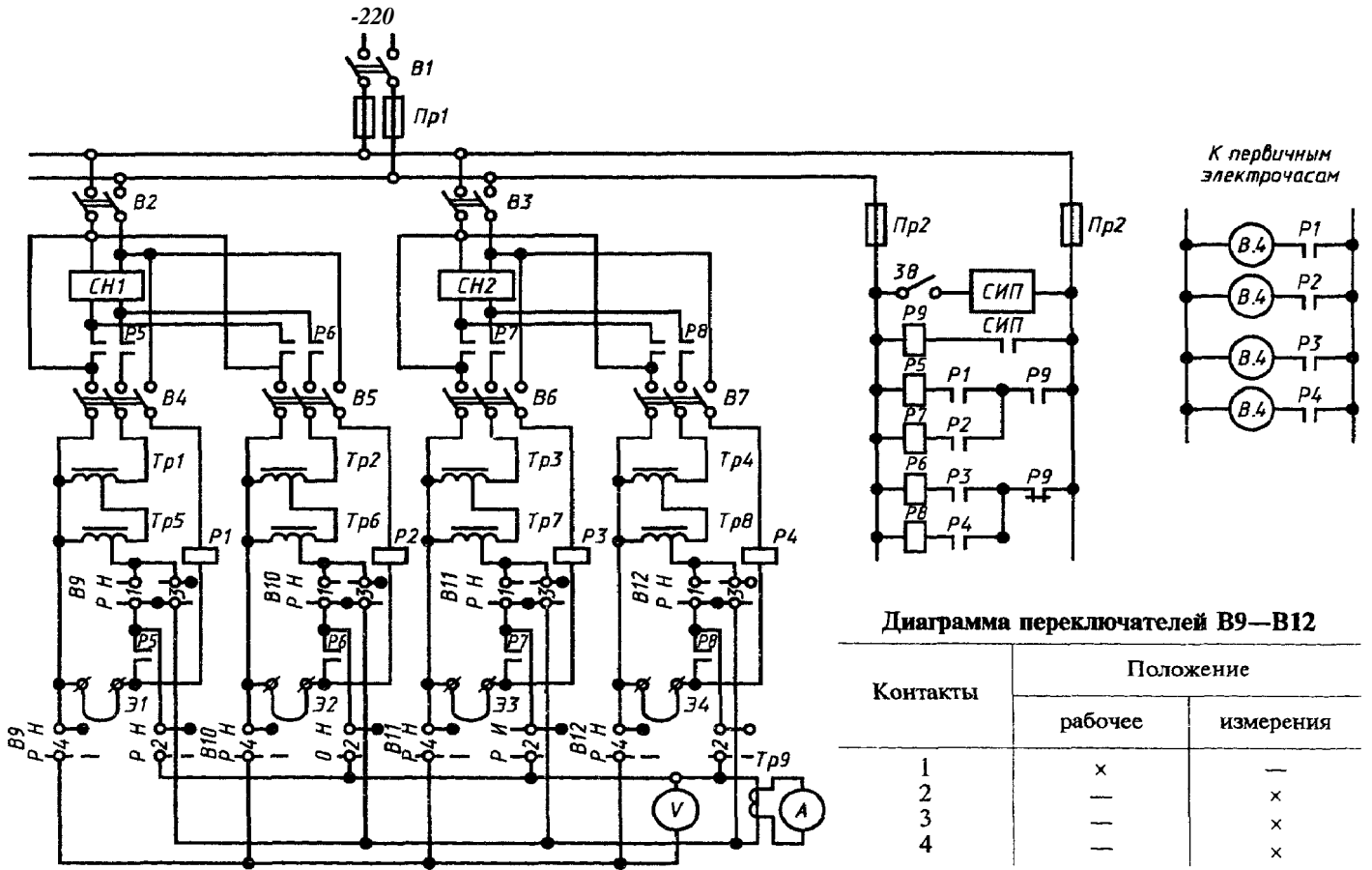
5.2.

±12

1



.1



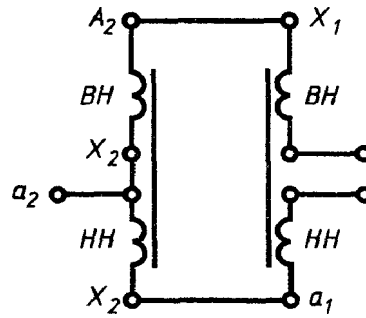
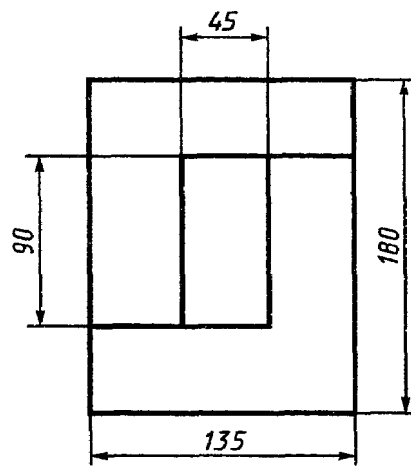
Черт. 2

	3514/2 2,5—5,0 3515/2 7,5—15—30—60	
1	-	. 2
2,	-	
4— 7	-	-10—2—4—1 -10—3—12—1
8	-12 , 220	
9— 12	-	-5412- 71
1		. .2
2		. .2
1- 4	-2—36203 220 , 50	
5— 8	-221	
9	-2—362203, 220 , 50	
1— 4	-250—2	
5— 8		. 3

9 1— 4 4	40—05—30—5	
	-0,75	

- 1.
- 2.

36 , 20 .  
1.

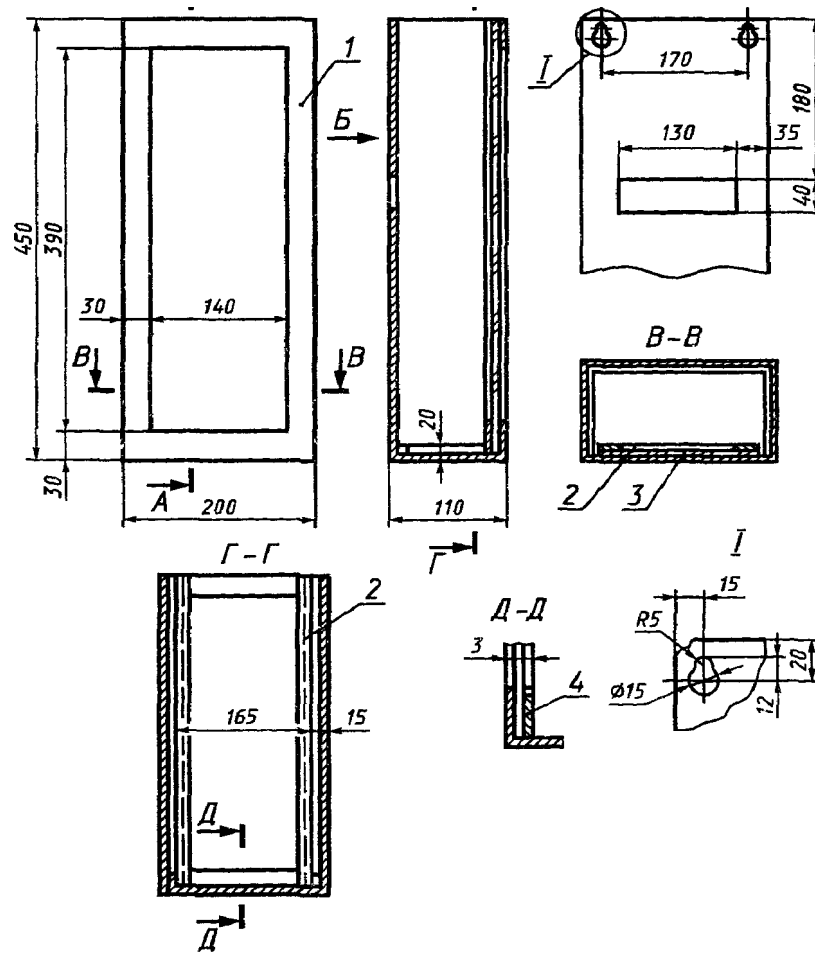


20 25 . 720 . 42. 220/36 . : = 2 x 2 1 0 . 20 .  
1,45. = 2 55 . 108 8

.3

1.( , . 1).

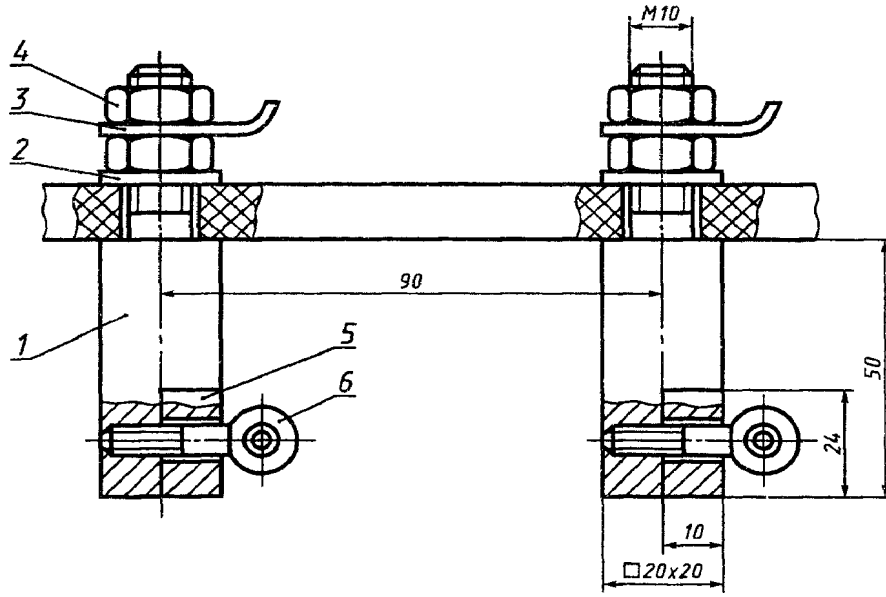
0,5—1,5



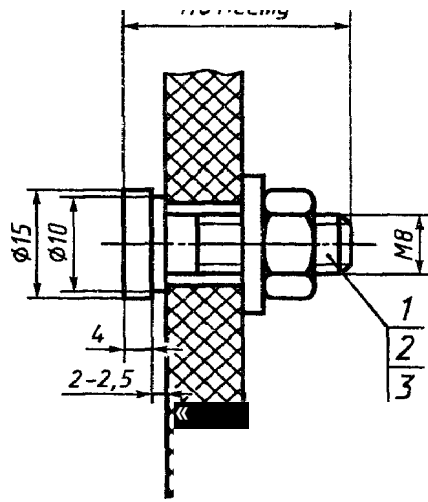
1— ; 2— ; 3— ; 4—

. 1

( — )



5— ; 2— ; 6— ; 3— ; 4— ;  
 .2



1— ; 2— ; J—  
 .3



. 8 2419-78

1.

... , ... , ... , ... , ... -  
 , ... , .

2.

07.02.78 379

3.

2419-58

4.

-

111—90	.2
8335-81	.2
28243—89	.2

5.

, ( 5—6—93) <sup>3—93</sup> -

6.

( 1998 .) 1, 1987 .( 2—88)

. . 021007 10.08.95. 08.05.98. 18.06.98. . . .1,40. - . .0,78.  
128 . 718. .240,  
,107076, , ,14.