

## с приставкой выдержки времени на срабатывание типа ПВ 21

Реле обеспечивают выдержку времени на срабатывание после замыкания входной командной цепи при предварительно поданном напряжении питания и предназначены для применения в схемах управления эскалаторами метрополитена и в других стационарных установках в качестве реле времени.

Реле-пускатели РЭВ 1003, РЭВ 2003 предназначены для применения в схемах управления электроприводами, а также для дистанционного пуска непосредственным подключением к сети, остановки и реверсирования трехфазных электродвигателей с короткозамкнутым ротором.



✓ **Возможность дополнительной установки:**

- контактных приставок до 4 контактов серии ПК, ПКЛ;
- пневматических приставок времени серии ПВЛ;
- приставок памяти (блок-защелки) серии ППЛ;
- ограничителей перенапряжения (защитные цепочки) серии ОПН.

✓ **Возможность крепления на стандартную рейку Р2-1 и под винт.**

### Технические характеристики

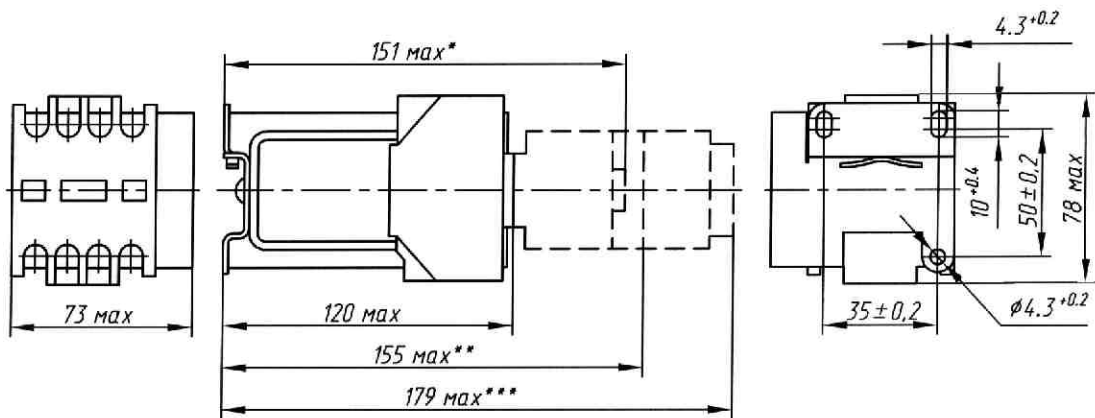
| Наименование параметра  | РЭВ1003   | РЭВ2003 |
|---|---|---------|
| Потребляемая мощность, не более   | 16 Вт   | 16 ВА   |
| Напряжение цепи, В  | до 440 постоянного тока и до 660 переменного тока частотой 50 и 60 Гц |         |
| Номинальное напряжение, В   | 110, 220  |         |
| Номинальный ток контактов, А  | 16  |         |
| Допустимые колебания входного напряжения, % от номинального   | 85 -110   |         |
| Разброс выдержки времени, % в диапазоне уставок<br>- от 20 до 100% максимальной<br>- от 10 до 20 % максимальной | ±3<br>±5  |         |
| Частота включений при ПВ 40 %, в час  | до 1200   |         |
| По виду возврата  | одностабильные  |         |
| Допустимые режимы работы  | продолжительный, прерывисто-продолжительный, повторно-кратковременный |         |
| Механическая износостойкость реле, млн. циклов ВО, не менее   | 4   |         |
| Коммутационная износостойкость реле, млн. циклов ВО, не менее   | 2   |         |
| Категория применения  | АС-11 и Д-12  |         |
| Климатическое исполнение и категория размещения   | У3, Т3  |         |

## Типоисполнения

| Обозначение типа реле |                  | Количество встроенных контактов |             | Вид приставки                       | Выдержка времени не менее, с | Габаритные размеры, мм, В×Н×L | Масса, кг |
|-----------------------|------------------|---------------------------------|-------------|-------------------------------------|------------------------------|-------------------------------|-----------|
| постоянного тока      | переменного тока | замыкающих                      | размыкающих |                                     |                              |                               |           |
| РЭВ1223               | РЭВ2223          | 2                               | 2           | Полупроводниковая (на срабатывание) | 0,5÷2,5*                     | 73x78x120                     | 0,85      |
| РЭВ1313               | РЭВ2313          | 3                               | 1           |                                     | 2÷10*                        |                               |           |
| РЭВ1403               | РЭВ2403          | 4                               | 0           |                                     | 5÷25*                        |                               |           |
|                       |                  |                                 |             |                                     | 20÷100*                      |                               |           |

\*Выдержка времени регулируется плавно в указанных пределах

## Габаритные и установочные размеры



- \* Только для реле с приставками ПК, ПКЛ
- \*\* Только для реле с ограничителем перенапряжения ОПН
- \*\*\* Только для реле с приставкой времени ПВЛ

## Формулировка заказа

При заказе следует указать: тип реле, вид приставки, климатическое исполнение и категорию размещения, номинальное напряжение входной цепи, диапазон выдержки времени на срабатывание, номер технических условий. При заказе на экспорт необходимо добавить слово «Экспорт».

РЭВ XXX3XX

- Род тока: 1-постоянный ток, 2-переменный ток
- Количество замыкающих контактов
- Количество размыкающих контактов
- 3-реле времени с полупроводниковой приставкой времени на срабатывание
- Климатическое исполнение и категория размещения по ГОСТ15150

## Пример заказа

Реле РЭВ 2223 У3, 110В, диапазон 2-10 с, ТУ 3425-037-00213703-99.