



17441-84

-

... (...), ... , ... ,* ... ,
... , ... , ... , ...

... ..

4050

29

1984

-

.

17441-84

Electrical contact connections.
Acceptance rules and methods of tests

17441—78

34 WE)

29

1984 . 4050

01.01.86

01.01.91

), (— -
 10434—82. -
 1. -
 1.1. -
 , - , -
 , -
 1.2. -
 , -
 -
 -
 1.3. -
 . 1. -
 1.4. -1
 . 1, 5 6 . 1

1.5. . 1—8 . 1, ;

1.6. . 9 . 1, .

1.7. . 1 5 . 1. -

0,5 % (3 .)

18321—73.

1.8. . 1, . 1 5

1

		10434-82			
1.	-	2.1.1; 2.1.5— —2.1.14; 2.3,4	2.2.1— *—2.2.6	19	- 1. 1—8
2.	-	2.1.8; 2.2.3	1 2,1	3	- . 1
3.	-	2.3.1; 2.3)4; 2.2.3	2.4.1— —2.4.3	3	
4.	-	2.3,2	2.5.1— —2.5.3	3	>

		10434—82		" ,	
5.	- -	2.2.1; 2.2.2	2.6.1— —2.6.3	10	- .1
6.	- (-)	2.2.4; 2.2.5	2.7.1— —2.7.4	10	- .5
7.	- -	2.2.3	2.8.1— —2.8.4	7	- .6
8.	- -	2.2.3— —2.2.7	2.9.1— —2.9.5	3	
9.	-	2.4.1	2.10.1— —2.10.7	2.10.5	.2.10

2.

2.1.
2.1.1.

2.1.2.
1—4

2.1.3.

2.1.4.

10434—82.

10434—82.

10434—82.

2.1.5.

2.1.6.

2.1.7;

— . 2.

2

*,	/,			
				-
0,5	12			
0 75	16	—	—	—
1.0	20	—		
1,5	26	22	—	16
2,5	36	30	27	24
4,0	50	40	37	—
6,0	63	51	50	—
10,0	86	69	67	—
16,0	117	—	90	—
25,0	155	—	120	—
35,0	192	—	148	—
50,0	240	—	187	—
70,0	300	—	231	—
95,0	365	1—	282	—
120,0	425	—	328	—
150,0	480	*—	376	—
185,0	542	—	430	—
240,0	640	—	502	—
300,0	735		578	—

2.1.7.

3.

	3	16	.16 50	.50 120	.120 240	.240
-	-	250	500	750	1000	1000
* * -	- - -	150	200	300	400	500

* - ,

— 50 .

2.2. -

2.2.1. -
-

2.2.2. ,
-

2.2.3. -

2.2.4. -

0,03 ,
-
-

2.2.5. ,

2.2.6. -

3242—79, 7512—82 14782—76.
2.3.

2.3.1. -

. 6 17441—84

2.3.2. — 20.57.406—81

16962—71.

2.3.3. , -

, , -

10434—82.

2.4.

2.4.1. () -

2.4.2. — 20.57.406—81

16962—71. -

. 3.

2.4.3. , -

, , -

, -

10434—82

2.5.

2.5.1.

6996—66 ;

1497—84. —

2.5.2. -

, -

, -

2.5.3. ,

10434—82.

2.6. -

2.6.1.

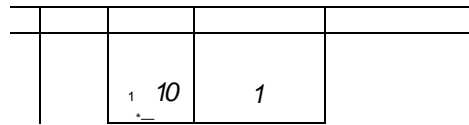
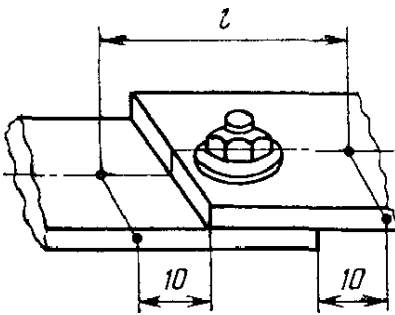
. 1—6*.

* , -

2—10

1—6, *

0,4—1,5



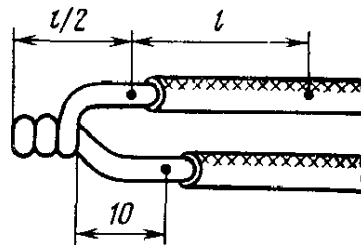
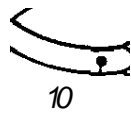
. 1

//1

&

L'W/2a

1/?

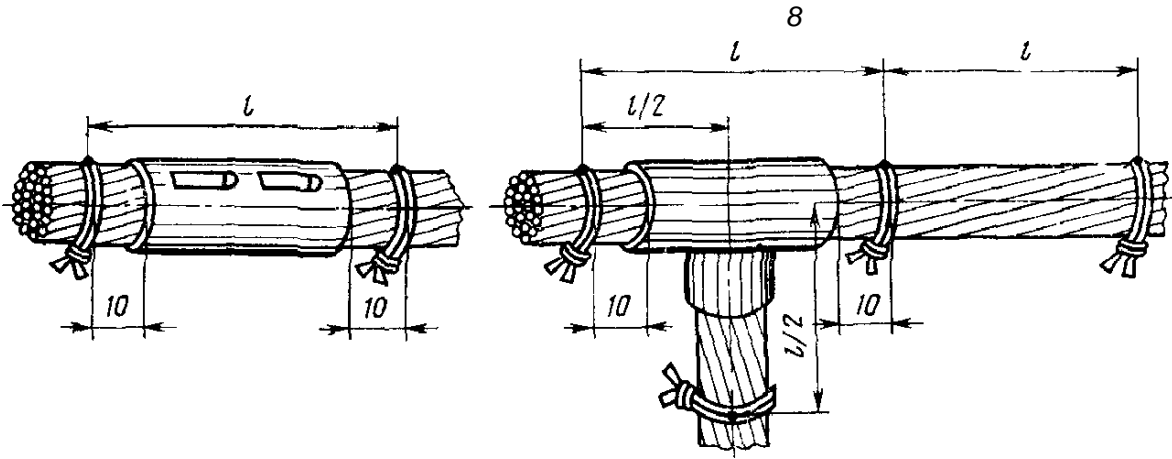


. 2

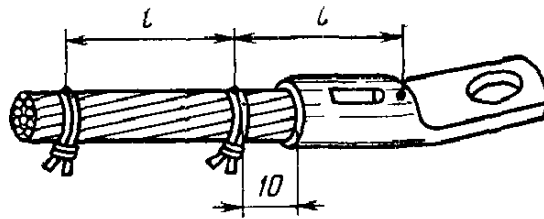
(. 6)

434—82.

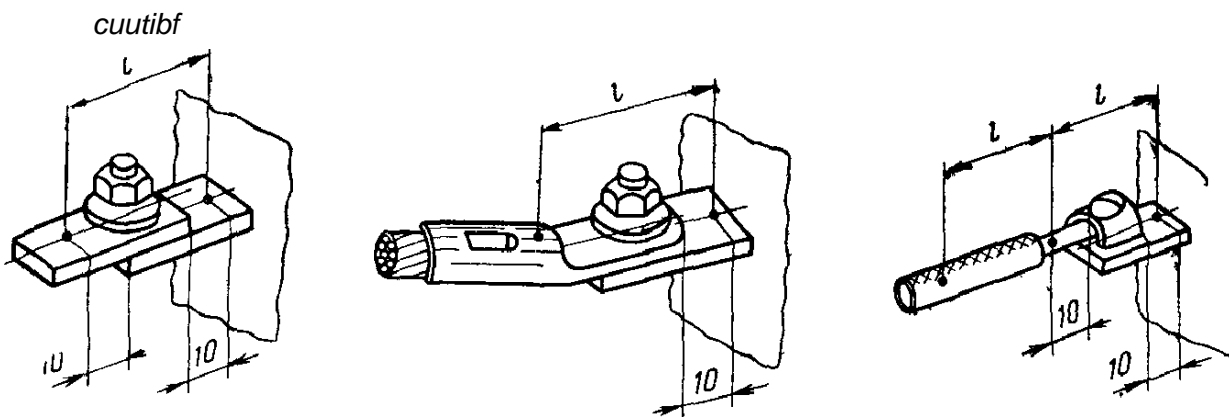
8 5



. 3

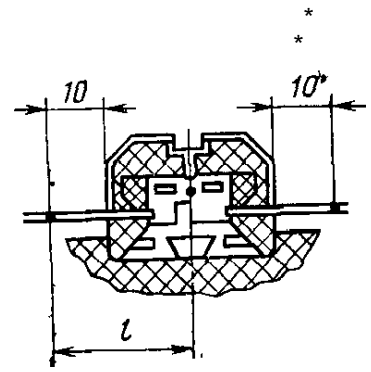
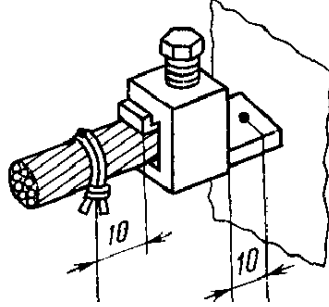
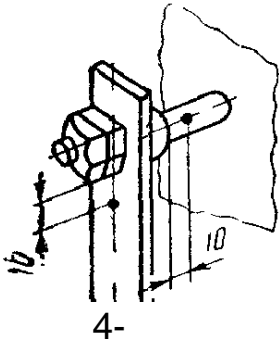


Черт. 4



. 5

Присоединя
к гнездовому выводу
многопроволочной жилы



. 6

2.6.2.

(—)

2933—83,

6 2

-

-

-

-

-

-

0,3

2.6.3.

10434—82.

2.7.

2.7.1.

. 2.6

2.7.2.

,
^

2933—83.

2.7.3.

*

-

-

. 2.6.3.

-

. 2.1.6.

-

. 2.1.7.

-

-

*

10434—82.

2.7.4.

10434—82.

2.8.

2.8.1.

. 2.7

2.8.2.

)

(120±5) °
(25±10)° .

3—10

*

« — »

500—

1, 300 —

2

50 —

3.

2.8.3.

(

3

50

)

100'

. 2.6

2.8.4.

10434—82.

2.9.

2.9.1.

. 2.7

2.9.2.

687—78 .

2.9.3.

2933—83

/ ,

/сК»=Sft,

(1)*

5 —

<7, —

2;

, / 2 (

10434—82

) .

/ ' ,

/ , .

1 ,

4 .

/'

*

100

20

^ — ~ ~ > (2)

$t = 1 ; 1 < V^4 .$

2.9.4. -

. 2.6 -

. 2.7. -

2.9.5. -

10434—82.

2.10. -

2.10.1. -

2.10.2. -

. 2.7 . 2.7.4. -

2.10.3. -

. 2.8 -

. 2.7. -

300 — 1500 -

2.10.4. -

10434—82. -

2.10.5. -

. 4. -

4

% ,	75	85	90	92	94	96	99
	6	10	15	19	26	39	159

2.10.6. ,

. 12 17441—84

2.10.7.

1.

1.1.

-3

-5,

()

2PMAI.

0,5

6

8.

1,5.

3
G,0G5t

»1

-

-

-

*

-

-

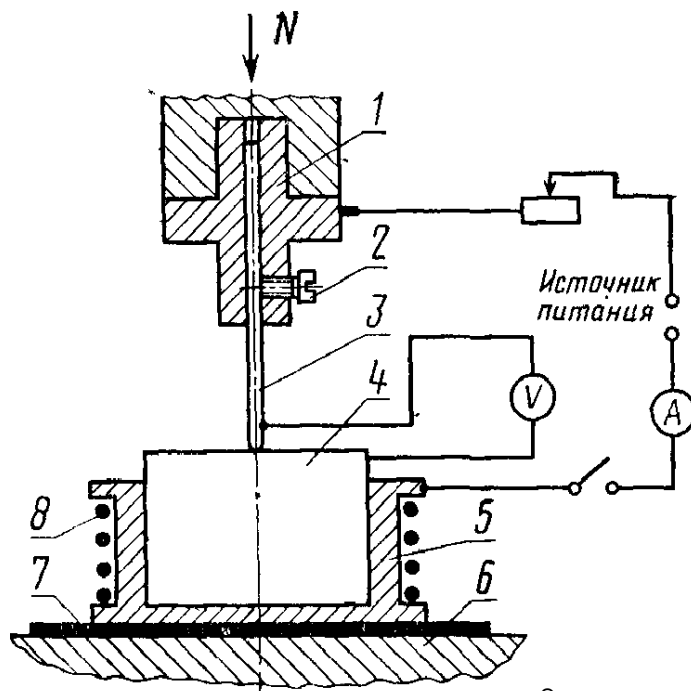
-

-

-

-

»



1.2.

$\rho < 0,16$ 2789—73.

1.3.

443—76

2603—79.

2.

2.1.

1.3,

2.2.

2.3.

0,05

2.4.

10434—82.

2.5.

(. . 2.6).

2.6.

10434—82.

2.7.

$$t = t_0 y \quad (1)$$

U —

. 2.6;

—

$$n = 2 \cdot 10^9 \sqrt[3]{A \left(\frac{N}{HB}\right)^2} \quad (2)$$

—

() , 2;

N —

—

1 17441—84

25.05.90 1310

01.01.91

: « -

Electrical contact connections. Acceptance and methods of tests».

: « »

'11 1.7 * ,

1 -

, .5 .1

(. . 196}

195

10434—82. . 5 . 1

2. . 2.2.4». «

2.1.2 «

8 2.2.4. ()». : «

0,03

0,03

25 %

». (. . 197)

2.2.6. : 14782—76
2.3.2. : 16962—71
2.6.1. ,

14782—86
16962.1—89.

: « -

()

0,4—1,5 .

6 2

16 3

». 2.6.2,

: « -

»;

«

2.7.2

: «2.7.2,

. 2.1.6
2.7.3
2.7.4, 2.8.4

2933—83».

: «2.7.4.

15543.1--89 (

10434—82.

2.8.4.

100

(

3 50)

10434—82».

2.10.7.

: «

»

«

*

1».

2

— 2.10.8: «2.10.8.

*

2».

— 1.

— 2:

ft

1.

. 2.8.

2.

100

(

. . 198)

3.

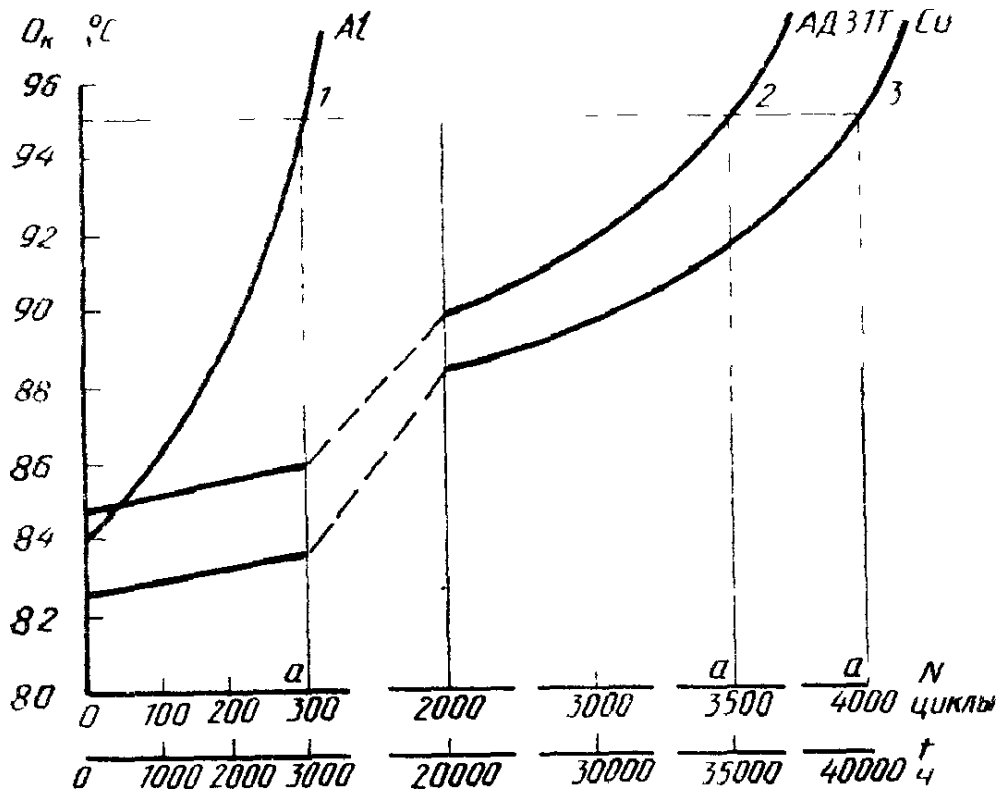
10434—82.

: 1

10—15

4.

« »



(ИУС № 8 1993 г.)

. . .
: .
. . .

. 25 2.85 . . 15-02.85 1,0 . . . 1,0 . . . 0,91 .- . . .
. 16000 5 . . .

« » , 123840, , ,
., 3. . 256. . 3877