

ИНВЕРТОРЫ =48В



ИНВЕРТОРЫ И ИНВЕРТОРНЫЕ СИСТЕМЫ "ШТИЛЬ"

Группа компаний «Штиль» - производитель отечественных инверторов и инверторных систем – представляет модели 2009 года:

1. Инверторы мощностью 650 Вт с номинальным входным напряжением 24В; с возможностью параллельной работы до 12 инверторов; с возможностью подключения модуля электронного байпаса мощностью 3 кВт, 6 кВт или 9 кВт;
2. Инверторы мощностью 750 Вт с номинальным входным напряжением 48В, 60В, 220В; с возможностью параллельной работы до 12 инверторов; с возможностью подключения модуля электронного байпаса мощностью 3 кВт, 6 кВт или 9 кВт;
3. Инверторы мощностью 650 Вт с номинальным входным напряжением 24В; со встроенным электронным байпасом;
4. Инверторы мощностью 750 Вт с номинальным входным напряжением 48В, 60В, 220В; со встроенным электронным байпасом;
4. Инверторы мощностью 1300 Вт с номинальным входным напряжением 24В; с возможностью параллельной работы до 6 инверторов; с возможностью подключения модуля электронного байпаса мощностью 3 кВт, 6 кВт или 9 кВт;
6. Инверторы мощностью 1500 Вт с номинальным входным напряжением 48В, 60В, 220В; с возможностью параллельной работы до 6 инверторов; с возможностью подключения модуля электронного байпаса мощностью 3 кВт, 6 кВт или 9 кВт;
7. Инверторы мощностью 2000 ВА с номинальным входным напряжением 48В; с возможностью параллельной работы до 24 инверторов (до 8 корзин).

Преобразователи постоянного напряжения в переменное (инверторы) «Штиль» имеют Декларации о соответствии требованиям, предъявляемым к оборудованию электропитания предприятий связи.

Инверторы «Штиль» отличает высокая надежность силовых элементов, удобное подключение, возможность «горячей» замены. Инверторы мощностью 1300Вт и 1500 Вт снабжены ЖК-индикатором, позволяющем отслеживать и программировать основные параметры работы инвертора. Фронтальное подключение обеспечивает удобство монтажа, быстрый доступ обслуживающего персонала к основным силовым элементам инвертора.

Контроллер «Штиль», устанавливаемый как отдельно, так и входящий в состав модуля электронного байпаса, обеспечивает мониторинг и управление базовыми параметрами инвертора, а также позволяет передавать информацию о состоянии инвертора на локальный компьютер (через USB) или удаленный (по каналу Ethernet). Кроме того, инверторы оснащены колодкой «сухих» контактов, позволяющей удаленно передавать информацию о состоянии инвертора (нормальная работа, перегрузка, короткое замыкание, наличие входного напряжения).

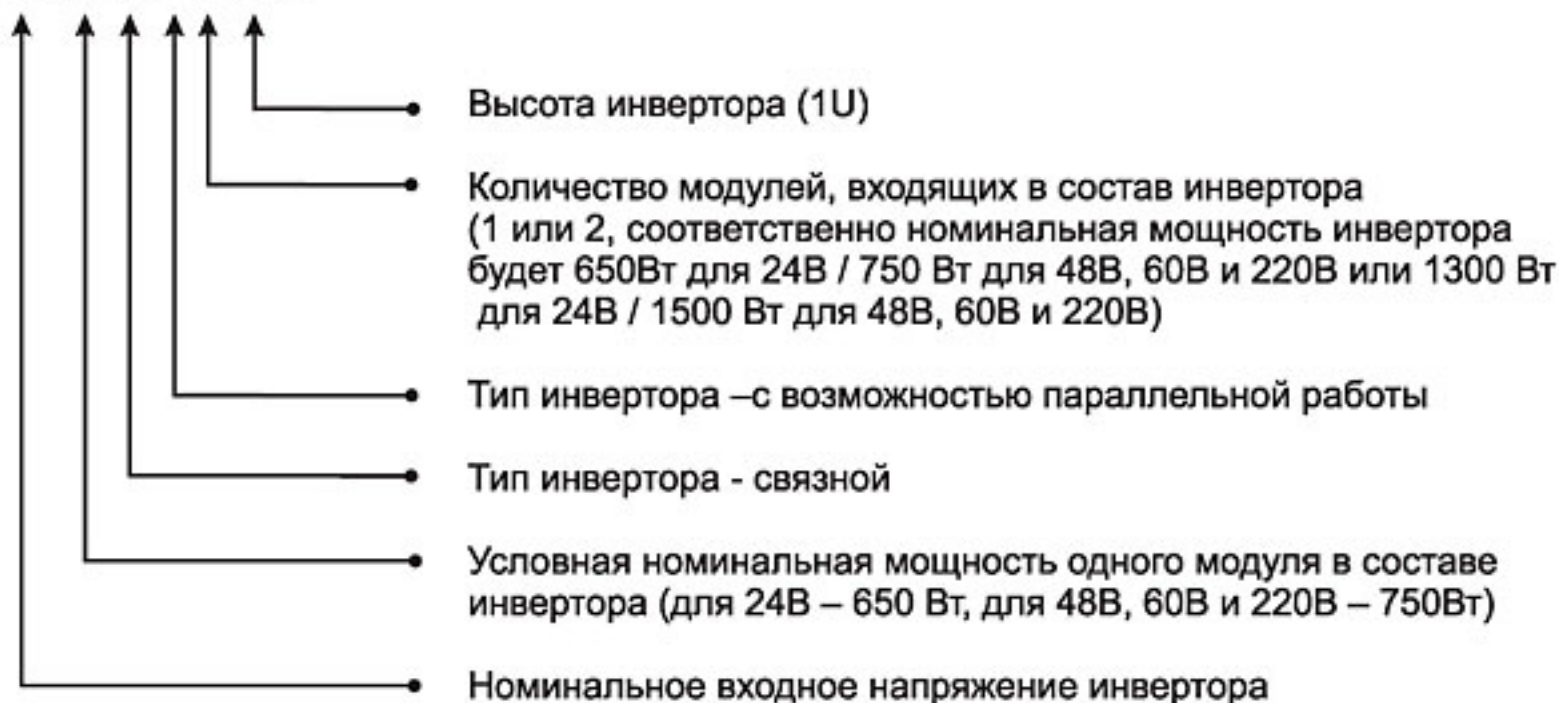
Инверторные системы «Штиль» представляют собой комплексные устройства, преобразующие входное постоянное напряжение в переменное напряжение синусоидальной формы. Инверторные системы «Штиль» предназначены для построения высоконадежных однофазных или трехфазных систем электропитания с резервированием N+1, с централизованным или децентрализованным электронным байпасом, с расширенным входным и выходным распределением, с дополнительной защитой основных силовых модулей системы.

Отличительные особенности инверторов «Штиль»:

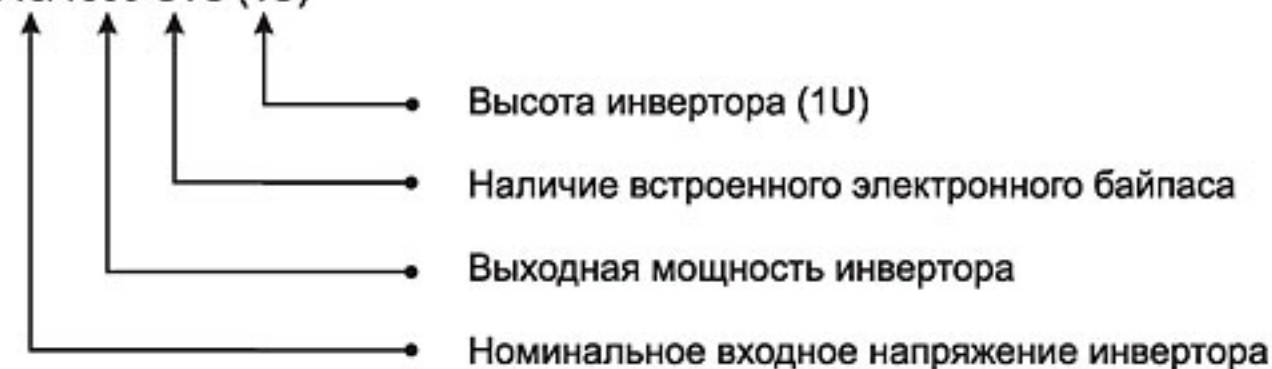
1. размещение в 19-дюймовом конструктиве;
2. высота 1U;
3. синусоидальное выходное напряжение;
4. фронтальное подключение;
5. возможность параллельной работы;
6. возможность подключения внешнего электронного байпаса;
7. высокая перегрузочная способность.

Структура наименования инвертора «Штиль»:

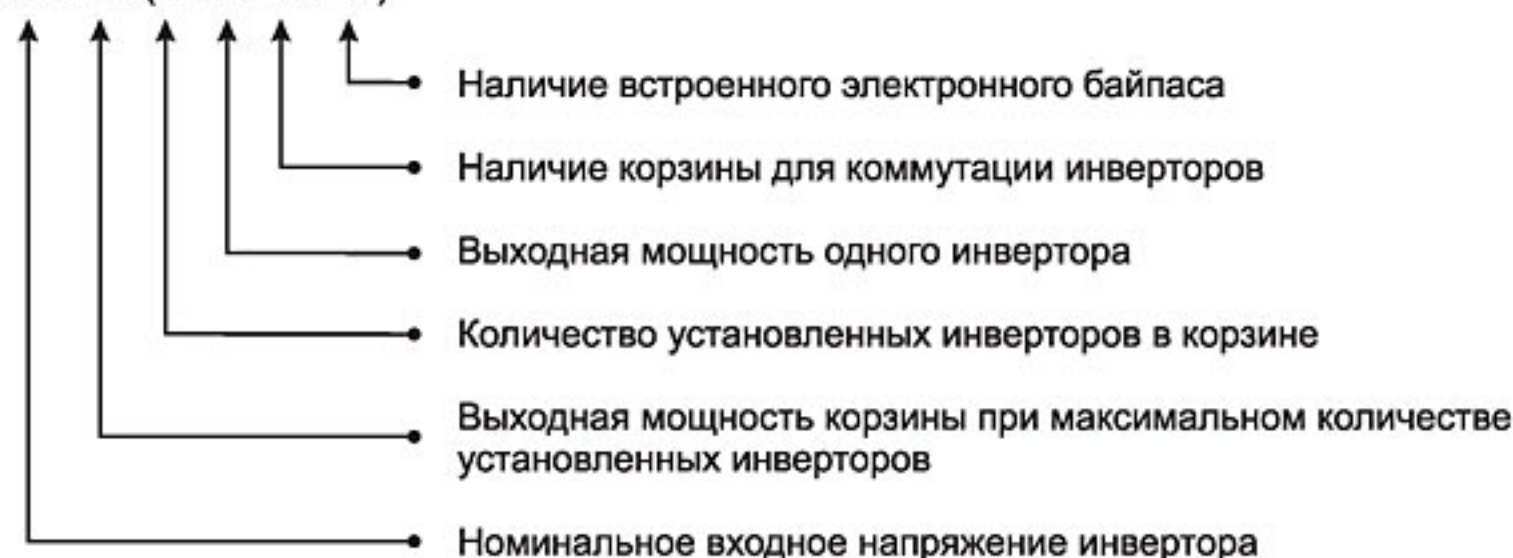
PS48/700C-P-2 (1U)



PS48/1500-STS (1U)



PS48-6000(3/2000K-STS)





**Инверторы «Штиль»
PS24/700C-P-1,
PS48/700C-P-1, PS60/700C-P-1**

**Инверторы «Штиль»
PS24/700C-P-1, PS48/700C-P-1, PS60/700C-P-1**

Преобразователи постоянного тока в переменный «Штиль» мощностью 750 Вт, с номинальным входным напряжением постоянного тока 24В, 48В, 60В, с возможностью параллельной работы до 12 инверторов, с подключением внешнего электронного байпаса мощностью до 9000 Вт, предназначены для обеспечения качественным переменным напряжением 220В + 3% оборудования связи и телекоммуникаций. Контроллер «Штиль», подключаемый к инверторам, обеспечивает мониторинг базовых параметров, а также позволяет передавать полученную информацию по доступным каналам (USB, Ethernet, радиоканалу). Инверторы «Штиль» данной серии имеют фронтальное подключение, удобный интерфейс, малые габариты.

Технические характеристики

Наименование модели	PS24/700C-P-1	PS48/700C-P-1	PS60/700C-P-1
---------------------	---------------	---------------	---------------

Входные характеристики

Номинальное входное напряжение	24 В	48 В	60 В
Диапазон входного напряжения	20,4-28 В	40,5-57,8 В	48-72 В
Ток потребления	36 А	22 А	18 А

Выходные характеристики

Диапазон выходного напряжения	220 В ±3%	220 В ±3%	220 В ±3%
Выходная мощность (акт./реакт.)	650 Вт/ 850 ВА	750 Вт/ 1000 ВА	750 Вт/ 1000 ВА
Частота	50±0,5 Гц	50±0,5 Гц	50±0,5 Гц
КНИ (линейная нагр./нелинейная нагр.)	1% / 4%	1% / 4%	1% / 4%
Крест-фактор	3:1	3:1	3:1
КПД	85%	86%	87%

Сервисные функции и защита

Встроенный/ внешний электронный байпас	-/+	-/+	-/+
Параллельное включение	+	+	+
Защита от перенапряжения по входу	29,2±0,7 В	59,0±1,0 В	74,0±1,0 В
Защита от пониженного напряжения по входу	19,6±0,4 В	39,5±0,8 В	46,8±1,0 В
Перегрузочная способность	До 105%-длительно, 105-120% -30 сек., 120-200% - 5 сек. с последующим отключением.		
Защита от перегрузки и КЗ	+	+	+

Управление, сигнализация и интерфейсы

ЖК-дисплей	-	-	-
Включение инвертора	выключатель	выключатель	выключатель
Светодиодная индикация состояний	+	+	+
Гальванически развязанные контакты	"работа", "авария"	"работа", "авария"	"работа", "авария"

Конструктивное исполнение

Габаритные размеры (ВхШхГ)	44x483x380 мм	44x483x380 мм	44x483x380 мм
Масса	4 кг	4 кг	4 кг

Климатическое исполнение

Рабочая температура окружающей среды	+5...+40 °С	+5...+40 °С	+5...+40 °С
Транспортирование и хранение	-50...+85 °С	-50...+85 °С	-50...+85 °С
Относительная влажность	до 90%	до 90%	до 90%



**Инверторы «Штиль»
PS24/700C-P-2,
PS48/700C-P-2, PS60/700C-P-2**

**Инверторы «Штиль»
PS24/700C-P-2, PS48/700C-P-2, PS60/700C-P-2**

Инверторы «Штиль» мощностью 1500 Вт, с номинальным входным напряжением постоянного тока 24В, 48В, 60В, с возможностью параллельной работы до 6 инверторов, с подключением внешнего электронного байпаса мощностью до 9000 Вт, предназначены для обеспечения качественным переменным напряжением 220В + 3% оборудования связи и телекоммуникаций. Контроллер «Штиль», подключаемый к инверторам, обеспечивает мониторинг базовых параметров, а также позволяет передавать полученную информацию по доступным каналам (USB, Ethernet, радиоканалу). Инверторы «Штиль» данной серии имеют малые габариты, фронтальное подключение, удобный интерфейс с двухстрочным ЖК-индикатором.

Технические характеристики

Наименование модели	PS24/700C-P-2	PS48/700C-P-2	PS60/700C-P-2
---------------------	---------------	---------------	---------------

Входные характеристики

Номинальное входное напряжение	24 В	48 В	60 В
Диапазон входного напряжения	20,4-28 В	40,5-57,8 В	48-72 В
Ток потребления	72 А	44 А	36 А

Выходные характеристики

Диапазон выходного напряжения	220 В ±3%	220 В ±3%	220 В ±3%
Выходная мощность (акт./реакт.)	1300 Вт/ 1700 ВА	1500 Вт/ 2000 ВА	1500 Вт/ 2000 ВА
Частота	50±0,5 Гц	50±0,5 Гц	50±0,5 Гц
КНИ (линейная нагр./нелинейная нагр.)	1% / 4%	1% / 4%	1% / 4%
Крест-фактор	3:1	3:1	3:1
КПД	85%	86%	87%

Сервисные функции и защита

Встроенный/ внешний электронный байпас	-/+	-/+	-/+
Параллельное включение	+	+	+
Защита от перенапряжения по входу	29,2±0,7 В	59,0±1,0 В	74,0±1,0 В
Защита от пониженного напряжения по входу	19,6±0,4 В	39,5±0,8 В	46,8±1,0 В
Перегрузочная способность	До 105%-длительно, 105-120% -30 сек., 120-200% - 5 сек. с последующим отключением.		
Защита от перегрузки и КЗ	+	+	+

Управление, сигнализация и интерфейсы

ЖК-дисплей	+	+	+
Включение инвертора	выключатель	выключатель	выключатель
Светодиодная индикация состояний	+	+	+
Гальванически развязанные контакты	"работа", "авария"	"работа", "авария"	"работа", "авария"

Конструктивное исполнение

Габаритные размеры (ВхШхГ)	44x483x380 мм	44x483x380 мм	44x483x380 мм
Масса	6,5 кг	6,5 кг	6,5 кг

Климатическое исполнение

Рабочая температура окружающей среды	+5...+40 °С	+5...+40 °С	+5...+40 °С
Транспортирование и хранение	-50...+85 °С	-50...+85 °С	-50...+85 °С
Относительная влажность	до 90%	до 90%	до 90%



Инверторы «Штиль» PS24/700 STS, PS48/700 STS, PS60/700 STS

Инверторы Штиль PS24/700 STS, PS48/700 STS, PS60/700 STS

Инверторы «Штиль» мощностью 750 Вт со встроенным электронным байпасом. Данные инверторы, с номинальным входным напряжением постоянного тока 24В, 48В, 60В, предназначены для обеспечения качественным электропитанием оборудования связи и телекоммуникаций мощностью не более 750 Вт. Инверторы «Штиль» данной серии имеют фронтальное подключение, удобный интерфейс, малые габариты.

Технические характеристики

Наименование модели	PS24/700 STS	PS48/700 STS	PS60/700 STS
Входные характеристики			
Номинальное входное напряжение DC/ AC	24 В/220 В	48 В/220 В	60 В/220 В
Диапазон входного напряжения DC/ AC	20,4-28 В/ 180-250 В	40,5-57,8 В/180-250 В	48-72 В/180-250 В
Ток потребления	36 А	22 А	18 А
Выходные характеристики			
Диапазон выходного напряжения	220 В ±3%	220 В ±3%	220 В ±3%
Выходная мощность (акт./реакт.)	650 Вт/ 850 ВА	750 Вт/ 1000 ВА	750 Вт/ 1000 ВА
Частота	50±0,5 Гц	50±0,5 Гц	50±0,5 Гц
КНИ (линейная нагр./нелинейная нагр.)	1% / 4%	1% / 4%	1% / 4%
Крест-фактор	3:1	3:1	3:1
КПД	85%	86%	87%
Сервисные функции и защита			
Встроенный электронный байпас	+	+	+
Параллельное включение	-	-	-
Защита от перенапряжения по входу	29,2±0,7 В	59,0±1,0 В	74,0±1,0 В
Защита от пониженного напряжения по входу	19,6±0,4 В	39,5±0,8 В	46,8±1,0 В
Перегрузочная способность	До 105%-длительно, 105-120% -30 сек., 120-200% - 5 сек. с последующим отключением.		
Защита от перегрузки и КЗ	+	+	+
Управление, сигнализация и интерфейсы			
ЖК-дисплей	-	-	-
Включение инвертора	выключатель	выключатель	выключатель
Светодиодная индикация состояний	+	+	+
Гальванически развязанные контакты	"работа", "авария"	"работа", "авария"	"работа", "авария"
Конструктивное исполнение			
Габаритные размеры (ВхШхГ)	44x483x380 мм	44x483x380 мм	44x483x380 мм
Масса	4,5 кг	4,5 кг	4,5 кг
Климатическое исполнение			
Рабочая температура окружающей среды	+5...+40 °С	+5...+40 °С	+5...+40 °С
Транспортирование и хранение	-50...+85 °С	-50...+85 °С	-50...+85 °С
Относительная влажность	до 90%	до 90%	до 90%

Инверторы Штиль PS48/1500, PS60/1500

Инверторы «Штиль» мощностью 1500 Вт предназначены для обеспечения качественным электропитанием оборудования систем связи и телекоммуникаций. Данные инверторы предназначены как для одиночной работы, так и для использования в режиме параллельной работы до 10 инверторов при построении инверторных систем. Инверторы «Штиль» PS48/1500 и PS60/1500 отличает возможность расширенного мониторинга (в том числе без использования блока электронного байпаса), повышенная стабильность выходного напряжения, низкий уровень пульсации.



**Инверторы «Штиль»
PS48/1500, PS60/1500**

Технические характеристики

Наименование модели	PS48/1500	PS60/1500
Входные характеристики		
Номинальное входное напряжение	48 В	60 В
Диапазон входного напряжения	40,5-60 В	50,6-75 В
Ток потребления	36 А	28 А
Выходные характеристики		
Диапазон выходного напряжения	220 В +2/-3%	220 В +2/-3%
Выходная мощность (акт./реакт.)	1500 Вт/ 2000 ВА	1500 Вт/ 2000 ВА
Частота	50±0,5 Гц	50±0,5 Гц
КНИ (линейная нагр./нелинейная нагр.)	1% / 4%	1% / 4%
Крест-фактор	3:1	3:1
КПД	86%	87%
Сервисные функции и защита		
Встроенный/ внешний электронный байпас	-/+	-/+
Параллельное включение	+	+
Защита от перенапряжения по входу	60,0±1,0 В	75,0±0,5 В
Защита от пониженного напряжения по входу	40,5±0,5 В	50,6±0,5 В
Перегрузочная способность	До 105%-длительно, 105-120% -30 сек., 120-200% - 5 сек. с последующим отключением.	
Защита от перегрузки и КЗ	+	+
Управление, сигнализация и интерфейсы		
ЖК-дисплей	+	+
Включение инвертора	выключатель	выключатель
Светодиодная индикация состояний	+	+
Гальванически развязанные контакты	"работа", "авария"	"работа", "авария"
Конструктивное исполнение		
Габаритные размеры (ВхШхГ)	44x483x380 мм	44x483x380 мм
Масса	5,8 кг	5,8 кг
Климатическое исполнение		
Рабочая температура окружающей среды	+5...+40 °С	+5...+40 °С
Транспортирование и хранение	-50...+85 °С	-50...+85 °С
Относительная влажность	до 90%	до 90%



**Инверторы «Штиль»
PS48/1500 STS, PS60/1500 STS**

Инверторы Штиль PS48/1500 STS, PS60/1500 STS

Инверторы «Штиль» мощностью 1500 Вт со встроенным электронным байпасом с возможностью параллельной работы до 10 инверторов применяются в отрасли связи и телекоммуникации. Данные инверторы предназначены как для одиночной работы, так и для использования в режиме параллельной работы до 10 инверторов при построении инверторных систем с децентрализованным электронным байпасом.

Технические характеристики		
Наименование модели	PS48/1500 STS	PS60/1500 STS
Входные характеристики		
Номинальное входное напряжение DC/ AC	48 В/220 В	60 В/220 В
Диапазон входного напряжения DC/ AC	180-250 В/40,5-60В	180-250 В/50,6-75В
Ток потребления	36 А	28 А
Выходные характеристики		
Диапазон выходного напряжения	220 В +2/-3%	220 В +2/-3%
Выходная мощность (акт./реакт.)	1500 Вт/ 2000 ВА	1500 Вт/ 2000 ВА
Частота	50±0,5 Гц	50±0,5 Гц
КНИ (линейная нагр./нелинейная нагр.)	1% / 4%	1% / 4%
Крест-фактор	3:1	3:1
КПД	86%	87%
Сервисные функции и защита		
Встроенный электронный байпас	+	+
Параллельное включение	+	+
Защита от перенапряжения по входу	59,0±1,0 В	74,0±1,0 В
Защита от пониженного напряжения по входу	39,5±0,8 В	46,8±1,0 В
Перегрузочная способность	До 105%-длительно, 105-120% -30 сек., 120-200% - 5 сек. с последующим отключением.	
Защита от перегрузки и КЗ	+	+
Управление, сигнализация и интерфейсы		
ЖК-дисплей	+	+
Включение инвертора	выключатель	выключатель
Светодиодная индикация состояний	+	+
Гальванически развязанные контакты	"работа", "авария"	"работа", "авария"
Конструктивное исполнение		
Габаритные размеры (ВхШхГ)	44x483x380 мм	44x483x380 мм
Масса	6,2 кг	6,2 кг
Климатическое исполнение		
Рабочая температура окружающей среды	+5...+40 °С	+5...+40 °С
Транспортирование и хранение	-50...+85 °С	-50...+85 °С
Относительная влажность	до 90%	до 90%

PS48-6000(3/2000K-ST5), PS60(3/2000K-ST5)



Инверторы "Штиль"
PS48-6000(3/2000K-ST5)
PS60-6000(3/2000K-ST5)

Инверторы Штиль PS48-6000(3/2000K-ST5), PS60-6000(3/2000K-ST5)

Инверторы «Штиль» модульного исполнения мощностью 2000 ВА, с номинальным напряжением 48В и 60В предназначены как для одиночной работы, так и для построения мощных инверторных систем для обеспечения электропитанием переменного тока оборудования связи и телекоммуникаций. Инверторы устанавливаются в 19-дюймовую корзину высотой 2U (до 3 инверторов). Суммарная мощность модульного 19-дюймового инвертора высотой 2U составляет 6000 ВА. Корзина имеет встроенный электронный байпас мощностью 6000 ВА.

Технические характеристики

Наименование модели	PS48-6000(3/2000K-ST5)	PS60-6000(3/2000K-ST5)
Входные характеристики		
Номинальное входное напряжение	48 В	60 В
Диапазон входного напряжения	40,5-60 В	50,6-75 В
Ток потребления	36 А	28 А
Выходные характеристики		
Диапазон выходного напряжения	220 В ±2%	220 В ±2%
Выходная мощность (акт./реакт.)	3x1500 Вт/ 3x2000 ВА	3x1500 Вт/3x 2000 ВА
Частота	50±0,5 Гц	50±0,5 Гц
КНИ (линейная нагр./нелинейная нагр.)	1% / 4%	1% / 4%
Крест-фактор	3:1	3:1
КПД	86%	87%
Сервисные функции и защита		
Электронный байпас встроенный в корзину	+	+
Параллельное включение	+	+
Защита от перенапряжения по входу	60,0±0,5 В	75,0±0,5 В
Защита от пониженного напряжения по входу	40,5±0,5 В	50,6±0,5 В
Перегрузочная способность	До 105%-длительно, 105-120% -30 сек., 120-200% - 5 сек. с последующим отключением.	
Защита от перегрузки и КЗ	+	+
Управление, сигнализация и интерфейсы		
ЖК-дисплей	-	-
Включение инвертора	выключатель	выключатель
Светодиодная индикация состояний	+	+
Гальванически развязанные контакты	"работа", "авария"	"работа", "авария"
Подключение		
Корзина 19" высотой 2U с эл. байпасом	+	+
Макс. кол-во инверторов в корзине	3	3
Возможность параллельной работы	до 24 инверторов	до 24 инверторов
Конструктивное исполнение		
Габаритные размеры инвертора/ корзины (ВxШxГ)	88x120x300 мм/ 88x480x380 мм	
Масса инвертора/ корзины	3 кг / 15 кг	
Климатическое исполнение		
Рабочая температура окружающей среды	+5...+40 °С	+5...+40 °С
Транспортирование и хранение	-50...+85 °С	-50...+85 °С
Относительная влажность	до 90%	до 90%



Внешний электронный байпас для инверторов «Штиль»

Внешний электронный байпас для инверторов «Штиль»

Внешний электронный байпас «Штиль» с коммутационной мощностью 3000 Вт, 6000 Вт и 9000 Вт представляет собой быстродействующее переключающее устройство. Логика построения инверторных систем с применением электронного байпаса позволяет выбрать один из двух основных режимов работы: «On-Line» (основное питания – от инвертора, резервное – от сети) или «Off-Line» (основное питания – от сети, резервное – от инвертора).

Технические характеристики

Наименование модели	STS 3000	STS 6000	STS 9000
---------------------	----------	----------	----------

Входные характеристики

Номинальное входное напряжение	220 В	220 В	220 В
Частота	50±0,5 Гц	50±0,5 Гц	50±0,5 Гц
Диапазон входного напряжения	180-250 В	180-250 В	180-250 В
Номинальный коммутируемый ток	30 А	60 А	90 А
Время переключения, не более	10мс	10мс	10мс

Выходные характеристики

Коммутируемое напряжение	3 кВт	6 кВт	9 кВт
--------------------------	-------	-------	-------

Управление, сигнализация и интерфейсы

Встроенный контроллер для локального и удаленного мониторинга	-	-	-
---	---	---	---

Конструктивное исполнение

Габаритные размеры (ВхШхГ)	44x483x380 мм	44x483x380 мм	44x483x380 мм
Масса	4 кг	4 кг	4 кг

Климатическое исполнение

Рабочая температура окружающей среды	+5...+40 °С	+5...+40 °С	+5...+40 °С
Транспортирование и хранение	-50...+85 °С	-50...+85 °С	-50...+85 °С
Относительная влажность	до 90%	до 90%	до 90%

Внешний электронный байпас с контроллером



Внешний электронный байпас с контроллером для инверторов «Штиль»

Внешний электронный байпас «Штиль» с коммутационной мощностью 3000 Вт, 6000 Вт и 9000 Вт представляет собой быстродействующее переключающее устройство. В конструктив байпаса высотой 1U входит контроллер «Штиль» для обеспечения мониторинга и контроля основных параметров инверторов и инверторных систем «Штиль», построенных с применением данного модуля байпаса и контроллера. Логика построения инверторных систем с применением электронного байпаса позволяет выбрать один из двух основных режимов работы: «On-Line» (основное питания – от инвертора, резервное – от сети) или «Off-Line» (основное питания – от сети, резервное – от инвертора). Контроллер «Штиль» позволяет осуществлять локальный и дистанционный мониторинг, передавать информацию, полученную от инверторов и байпаса, по имеющимся у пользователя каналам (USB, Ethernet, радиоканалу).

Технические характеристики

Наименование модели	STS 3000K	STS 6000K	STS 9000K
Входные характеристики			
Номинальное входное напряжение	220 В	220 В	220 В
Частота	50±0,5 Гц	50±0,5 Гц	50±0,5 Гц
Диапазон входного напряжения	180-250 В	180-250 В	180-250 В
Номинальный коммутируемый ток	30 А	60 А	90 А
Время переключения, не более	10мс	10мс	10мс
Выходные характеристики			
Коммутируемое напряжение	3 кВт	6 кВт	9 кВт
Управление, сигнализация и интерфейсы			
Встроенный контроллер для локального и удаленного мониторинга	+	+	+
Конструктивное исполнение			
Габаритные размеры (ВхШхГ)	44x483x380 мм	44x483x380 мм	44x483x380 мм
Масса	4 кг	4 кг	4 кг
Климатическое исполнение			
Рабочая температура окружающей среды	+5...+40 °С	+5...+40 °С	+5...+40 °С
Транспортирование и хранение	-50...+85 °С	-50...+85 °С	-50...+85 °С
Относительная влажность	до 90%	до 90%	до 90%



Инверторы Штиль PS48/700С-Р-2 в шкафу с распределением

Инверторы «Штиль» позволяют строить на своей основе модульные инверторные системы, предназначенные для обеспечения электропитанием оборудования систем связи, энергетики, транспорта, телекоммуникаций. Система состоит из одной или нескольких обособленных групп инверторов (до 6 инверторов суммарной мощностью 9000 Вт в каждой группе), модулей электронного байпаса, контроллера «Штиль», модулей коммутации, панелей распределения по постоянному и переменному току. Логика построения инверторных систем с применением электронного байпаса позволяет выбрать один из двух основных режимов работы: «On-Line» (основное питания – от инвертора, резервное – от сети) или «Off-Line» (основное питания – от сети, резервное – от инвертора). Контроллер «Штиль» осуществляет локальный и дистанционный мониторинг, позволяет передавать информацию, полученную от системы, по имеющимся у пользователя каналам (USB, Ethernet, радиоканалу).

Инверторы PS48/700С-Р-2 в шкафу с распределением

Технические характеристики	
Наименование модели	Инверторы PS48/700С-Р-2 в шкафу с распределением
Входные характеристики	
Номинальное входное пост. напряжение	48 В
Диапазон входного пост. напряжения	40,5-57,8 В
Номинальное входное перемен. напряжение	3x220 В
Диапазон входного перемен. напряжения	3x(180-250) В
Максимальный входной ток	792 А
Выходные характеристики	
Диапазон выходного напряжения	220±6,6 В
Выходная мощность	27 кВт
Частота	50±0,5 Гц
КНИ (линейная нагр./нелинейная нагр.)	1% / 4%
Крест-фактор	3:1
КПД	87%
Сервисные функции и защита	
Байпас	есть, ручной (сервисный) + электронный
Параллельное включение	есть, 3 группы по 6 инверторов
Возможность "горячей" замены	есть
Защита от перенапряжения по входу	отключение >72 В
Защита от пониженного напряжения по входу	отключение <36 В
Входная защита по току	авт. выкл.
Ограничение входного тока, защита от неправильной полярности (в каждом инверторе)	плавкий предохранитель

Технические характеристики

Наименование модели **Инверторы PS48/700С-P-2 в шкафу с распределением**

Сервисные функции и защита

Защита от перегрузки цепи байпас	пл. вставки, авт. выкл.
Защита от перегрузки и КЗ	авт. выкл., внутренняя защита каждого инвертора
Защита от перегрева (в каждом инверторе)	есть, оповещение и отключение

Управление сигнализация и интерфейсы

Контроллер	общий контроллер системы электропитания
Удаленный мониторинг и управление, специализированное ПО под ОС Windows	есть
Светодиодная индикация основных состояний	есть

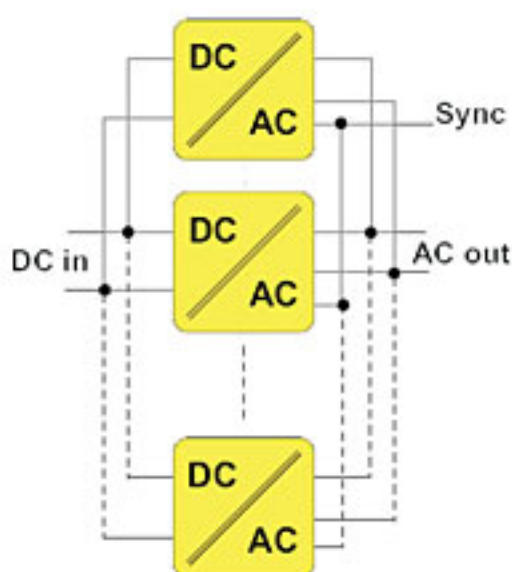
Конструктивное исполнение

Габаритные размеры (ВхШхГ)	1954x600x600 мм
Масса	250 кг

Климатическое исполнение

ГОСТ 15150	УХЛ 4.1
Рабочая температура окружающей среды	+5...+40 °С
Транспортирование и хранение	-50...+85 °С
Относительная влажность	до 90%

Схема включения инверторов:



Параллельное включение



Инверторы «Штиль» PS48/1500SL в шкафу с распределением

Инверторы «Штиль» PS48/1500SL позволяют строить на своей основе мощные модульные инверторные системы с трехфазным выходом, предназначенные для обеспечения электропитанием оборудования систем энергетики и связи, транспорта и телекоммуникаций. Система состоит из трех групп инверторов по 12000 Вт каждая, контроллера «Штиль», модулей коммутации, панелей распределения по постоянному и переменному току. Систему отличает расширенный (40-72В) диапазон входного постоянного напряжения, встроенный в каждый инвертор децентрализованный электронный байпас, необходимость врубной конструкции (корзины) для обеспечения «горячей» замены инверторов, возможность подключения трехфазной нагрузки. Контроллер «Штиль» обеспечивает возможность локального и удаленного мониторинга как системы в целом, так и отдельных ее компонентов.

Инверторы PS48/1500SL в шкафу 48U с распределением

Технические характеристики

Наименование модели **Инверторы PS48/1500SL в шкафу 48U с распределением**

Входные характеристики

Номинальное входное пост. напряжение	48 В
Диапазон входного пост. напряжения	40-72 В
Номинальное входное перем. напряжение	3x220 В
Диапазон входного перем. напряжения	180-250 В
Максимальный входной ток	3x384 А

Выходные характеристики

Тип выходной сети	трехфазная, 380 В 50 Гц
Выходная мощность	3*12 кВт
Частота	50±0,5 Гц
КНИ (линейная нагр./нелинейная нагр.)	1% / 4%
Крест-фактор	4:1
КПД	93%

Сервисные функции и защита

Байпас	есть, ручной + децентрализованный эл. байпас в каждом инверторе
Параллельное включение	есть, 3 группы по 8 инверторов
Возможность «горячей» замены	есть
Защита от перенапряжения по входу	отключение >72 В
Защита от пониженного напряжения по входу	отключение <36 В
Входная защита по току	авт. выкл.
Ограничение входного тока, защита от неправильной полярности (в каждом инверторе)	плавкий предохранитель

Технические характеристики

Наименование модели **Инверторы PS48/1500SL в шкафу 48U с распределением**

Сервисные функции и защита

Защита от перегрузки цепи байпас	пл. вставки, авт. выкл.
Защита от перегрузки и КЗ	авт. выкл., внутренняя защита каждого инвертора
Защита от перегрева (в каждом инверторе)	есть, оповещение и отключение

Управление сигнализация и интерфейсы

Контроллер	в каждом инверторе, общий контроллер системы электропитания
Удаленный мониторинг и управление, специализированное ПО под ОС Windows	есть
Светодиодная индикация основных состояний	есть

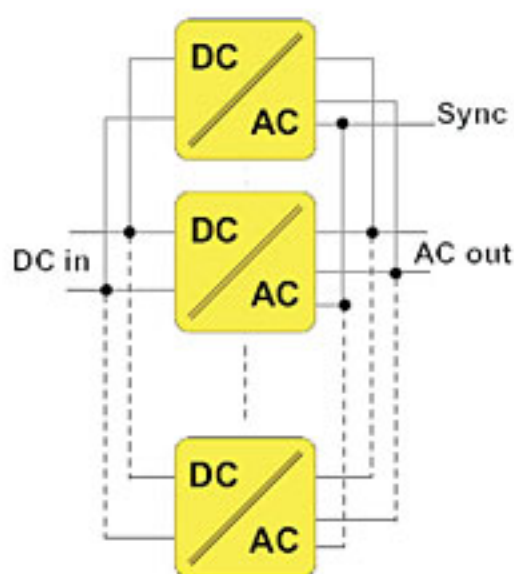
Конструктивное исполнение

Габаритные размеры (ВхШхГ)	2220x600x600 мм
Масса	300 кг

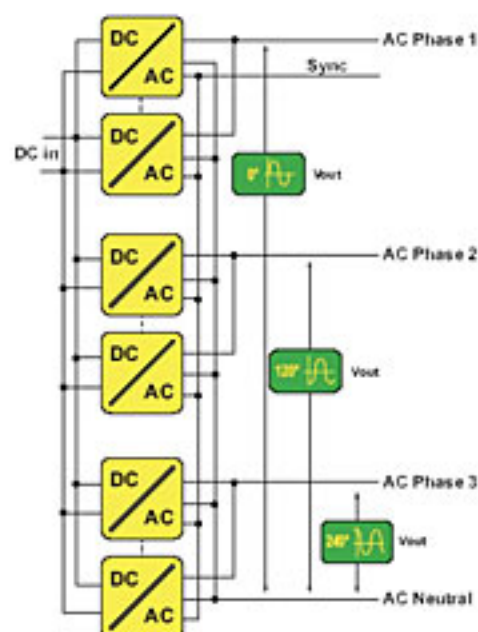
Климатическое исполнение

ГОСТ 15150	УХЛ 4.1
Рабочая температура окружающей среды	0...+40 °C
Транспортирование и хранение	-50...+85 °C
Относительная влажность	до 90%

Схема включения инверторов:



Параллельное включение



Комбинированная схема с трехфазным выходом