

Разъединитель

РД(З)-150/1250 У1



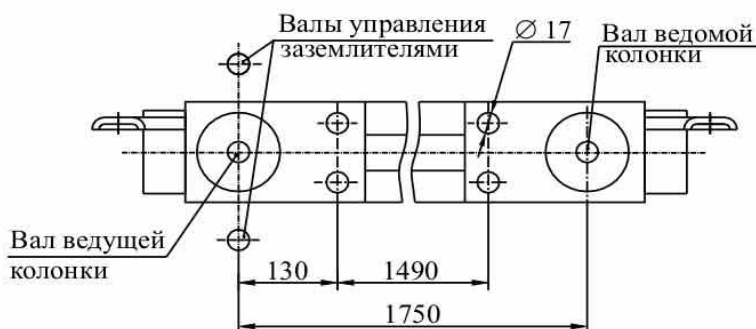
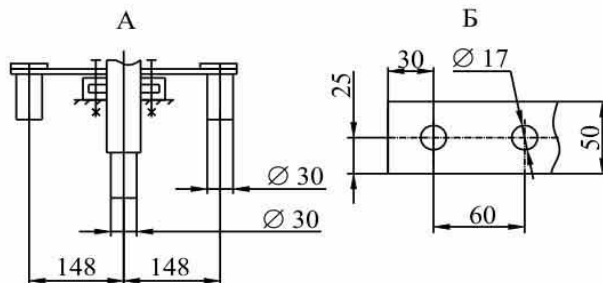
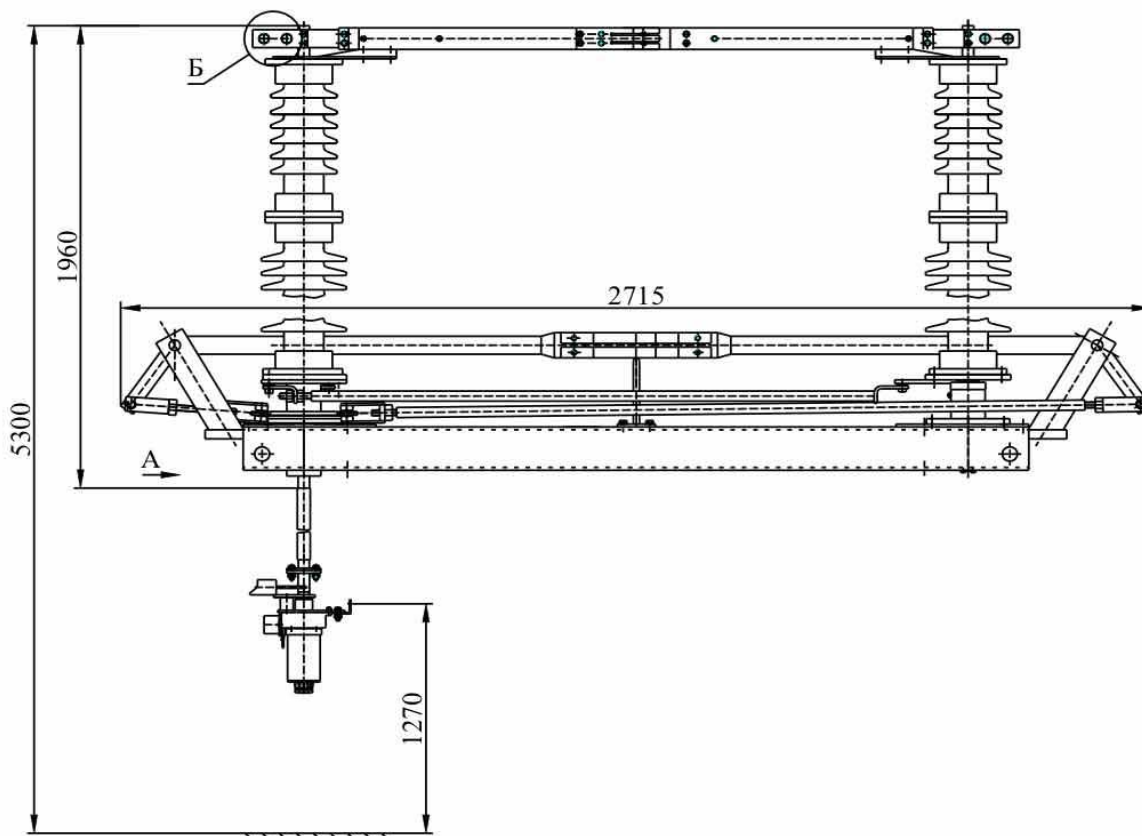
Открытое акционерное общество
"Запорожский завод
высоковольтной аппаратуры"



Двухколонковый,
горизонтально – поворотного
типа, наружной установки
предназначен для включения и
отключения обесточенных
участков электрической цепи
высокого напряжения, а также
заземление отключенных
участков с помощью
заземлителей. Изготавливается
для поставок внутри страны и
на экспорт

Тип изделия.....	РД(З)-150/1250 У1
Код ОКПО.....	3414251001 - 1006
ТУ.....	ТУ У 05755559.009-99
№ чертежа.....	ВЛИЕ.674215.004
Номинальное напряжение, кВ.....	150
Наибольшее рабочее напряжение, кВ.....	170
Номинальный ток, А.....	1250
Номинальный кратковременный выдерживаемый ток (ток термической стойкости), кА.....	40
Наибольший пик номинального кратковременного выдерживаемого тока (ток электродинамической стойкости), кА..	100
Время протекания токов короткого замыкания	
- главных ножей.....	3
- ножей заземления.....	1
Категория внешней изоляции.....	I
Количество ножей заземления.....	0; 1; 2
Номинальное напряжение цепей блокировки и сигнализации, В.....	220
Привод	
- главных ножей.....	ручной, двигательный
- ножей заземления.....	ручной
Расстояние между полюсами, мм.....	2500
Примечание.....	II* - категория внешней изоляции (удельная длин пути утечки 2,25 см)

ГАБАРИТНЫЕ, УСТАНОВОЧНЫЕ И ПРИСОЕДИНИТЕЛЬНЫЕ РАЗМЕРЫ
Разъединитель
РД(З)-150/1250 У1



Украина, 69069, г. Запорожье, Днепропетровское шоссе, 13
 Телефоны для информации: (061) 220-64-09, 220-63-72, 220-63-39
<http://www.zva.zp.ua> E-mail: office@zva.zp.ua