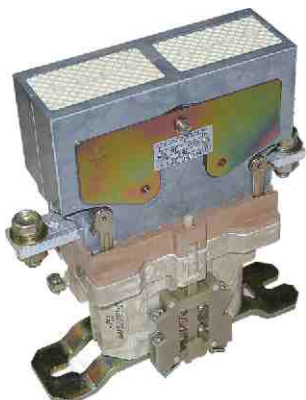


## КОНТАКТОРЫ ПОСТОЯННОГО И ПЕРЕМЕННОГО ТОКА СЕРИИ МК5 И МК6

ТУ 16-88 ИГФР.644513.004 ТУ



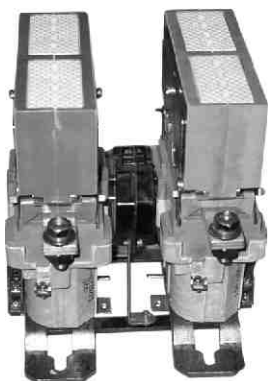
Контактор МК5-10 и МК6-10



Контактор МК5-20 и МК6-20



Контактор МК6-30



Контактор МК5-10P и МК6-10P

Контакторы типа МК5-10 и МК6-10 предназначены для работы в силовых электрических цепях тепловозов и общепромышленных стационарных установок с номинальным напряжением 220 В постоянного тока, контакторы типов МК5-20 и МК6-20 440 660 В постоянного тока.

Контакторы типов МК6-20П, МК6-20Т, МК6-30П, МК6-30Т предназначены для работы силовых контактов на переменном токе с номинальным напряжением ~380 В.

Контакторы МК6-20Н и МК6-30 предназначены для работы силовых контактов на постоянном токе с номинальным напряжением 220 В.

Контакторы МК5-10Р и МК6-10Р реверсивные с мехблокировкой.

Контакторы МК6-10М реверсоры с защелкой предназначены для работы на подвижном составе городского электротранспорта.

Контакторы имеют переднее присоединение и допускают установку на изоляционных, металлических заземленных панелях и на рейках.

Контакторы пригодны для работы в продолжительном, прерывисто-продолжительном, повторно-кратковременном и кратковременном режимах работы. Контакторы МК6-10М: главные контакты только в продолжительном режиме работы, а втягивающая катушка контактора и катушка защелки только в кратковременном.

### Основные технические данные

Исполнение главных контактов	МК5-10, МК6-10 МК5-01 МК5-20, МК6-20 МК6-20Н, МК6-20П, МК6-20Т МК6-30, МК6-30П, МК6-30Т	1 «3» 1 «Р» 2 «3» (соединены последовательно) 2 «3» 3 «3»
Номинальный ток контакторов, А		250 400
Номинальный ток контактов вспомогательной цепи, А		10
Номинальное напряжение вспомогательной цепи, В		24, 50, 75, 110, 220
	постоянного тока	
	переменного тока	от 110 до 380
Номинальное напряжение цепи управления, В		24, 27, 50, 75, 110, 220
	постоянного тока	
	переменного тока	110, 220, 380
Допустимая частота срабатываний контактора		до 600 циклов в час
Потребляемая мощность включающих катушек при 20°С, Вт, не более	МК5-10, МК5-10Р, МК6-10, МК6-10Р МК5-20, МК6-20, МК6-20Н, МК6-20П, МК6-20Т МК6-30, МК6-30П, МК6-30Т МК6-10М	75 150 230 85
Механическая износостойкость, млн. циклов ВО, не менее	МК6-10 МК6-10М для остальных	10 0,5 5
Климатическое исполнение		УЗ, УХЛЗ, ТЗ
Степень защиты		IP00

**Типоисполнения и технические данные контактора типа МК5-10**

Тип контактора									
<b>МК5-10</b>						Напряжение цепи втягивающей катушки, В	Габаритные размеры, мм, max		
Номинальный ток, А									
250									
Масса, кг, не более									
6									
Число и исполнение контактов вспомогательной цепи									
2"3", 2"Р"		3"3", 1"Р"		1"3", 3"Р"		Ш	В	Г	
для стационарных установок	для тепловозов	для стационарных установок	для тепловозов	для стационарных установок	для тепловозов				
101.500.400	101.502.400	101.500.401	101.502.401	101.500.402	101.502.402	24	90	214	238
101.500.600	101.502.600	101.500.601	101.502.601	101.500.602	101.502.602	27			
101.500.900	101.502.900	101.500.901	101.502.901	101.500.902	101.502.902	50			
101.500.700	101.502.700	101.500.701	101.502.701	101.500.702	101.502.702	75			
101.500.100	101.502.100	101.500.101	101.502.101	101.500.102	101.502.102	110			
101.500.200	-	101.500.201	-	101.500.202	-	220			

**Типоисполнения и технические данные контактора типа МК6-10**

Тип контактора									
<b>МК6-10</b>						Напряжение цепи втягивающей катушки, В	Габаритные размеры, мм, max		
Номинальный ток, А									
400									
Масса, кг, не более									
6									
Число и исполнение контактов вспомогательной цепи									
2"3", 2"Р"		3"3", 1"Р"		1"3", 3"Р"		Ш	В	Г	
для стационарных установок	для тепловозов	для стационарных установок	для тепловозов	для стационарных установок	для тепловозов				
101.600.400	101.602.400	101.600.401	101.602.401	101.600.402	101.602.402	24	90	214	238
101.600.600	101.602.600	101.600.601	101.602.601	101.600.602	101.602.602	27			
101.600.900	101.602.900	101.600.901	101.602.901	101.600.902	101.602.902	50			
101.600.700	101.602.700	101.600.701	101.602.701	101.600.702	101.602.702	75			
101.600.100	101.602.100	101.600.101	101.602.101	101.600.102	101.602.102	110			
101.600.200	-	101.600.201	-	101.600.202	-	220			

**Типоисполнения и технические данные контактора типа МК5-01**

Тип контактора	Напряжение цепи втягивающей катушки, В	Номинальный ток, А	Масса, кг, не более	Число и исполнение главных контактов	Число и исполнение контактов вспомогательной цепи	Габаритные размеры, мм, max		
						Ш	В	Г
<b>МК5-01</b>								
для стационарных установок								
101.010.400	24	250	3,8	1"Р"	2"3" и 2"Р"	161	197	184
101.010.900	48(50)							
101.010.700	75							
101.010.100	110							
101.010.200	220							

**Типоисполнения и технические данные контактора типа МК6-10М**

Тип	Номенклатурный номер	Номинальный ток, А	Номинальное напряжение, В	Число и исполнение главных контактов	Число и исполнение вспомогательных контактов	Напряжение включающей катушки, В	Масса, кг, не более	Номинальное напряжение зацепки, В	Габаритные размеры, мм, max		
									Ш	В	Г
<b>МК6-10М</b>	101.611.100	от 250 до 400	от 550 до 750	2"3"	2"3" + 2"Р"	-110	12	-110	212	214	254
	101.611.400					-24		-24			
	101.611.700					-75		-75			

**Типоисполнения и технические данные контакторов типа МК5-10Р и МК6-10Р**

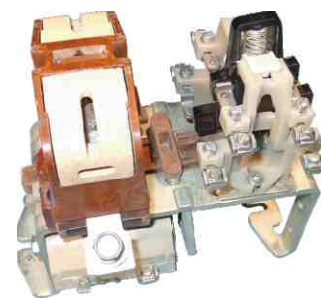
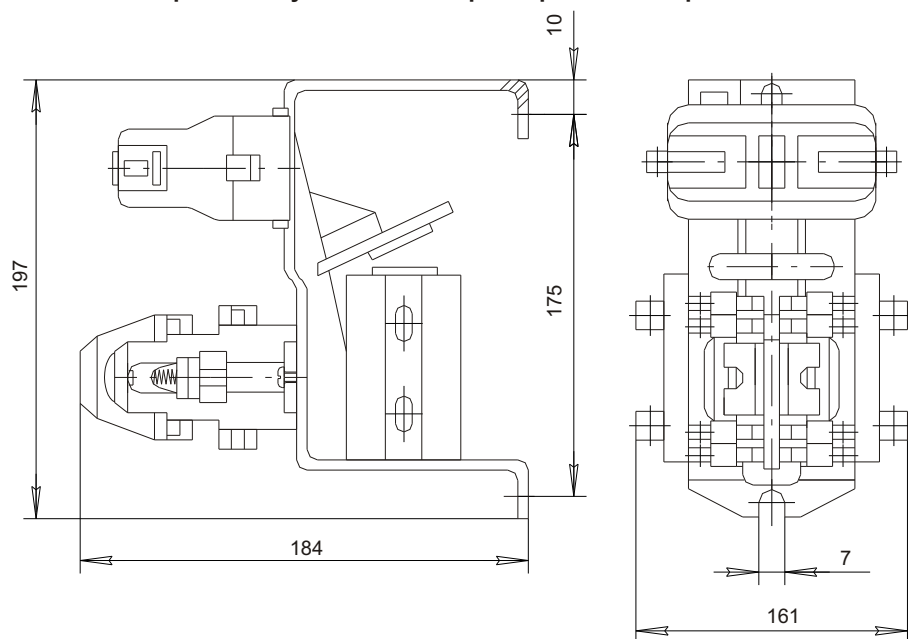
Тип контактора		Напряжение цепи втягивающей катушки, В	Масса, кг, не более	Число и исполнение главных контактов	Число и исполнение контактов вспомогательной цепи	Габаритные размеры, мм, max		
МК5-10Р	МК6-10Р					Ш	В	Г
для стационарных установок номинальный ток, А								
250	400							
101.510.400	101.610.400	24	12	2"3"	2"3" и 2"Р"	212	214	238
101.510.600	101.610.600	27						
101.510.900	101.610.900	50						
101.510.700	101.610.700	75						
101.510.100	101.610.100	110						
101.510.200	101.610.200	220						

**Типоисполнения и технические данные контакторов типа МК5-20 и МК6-20**

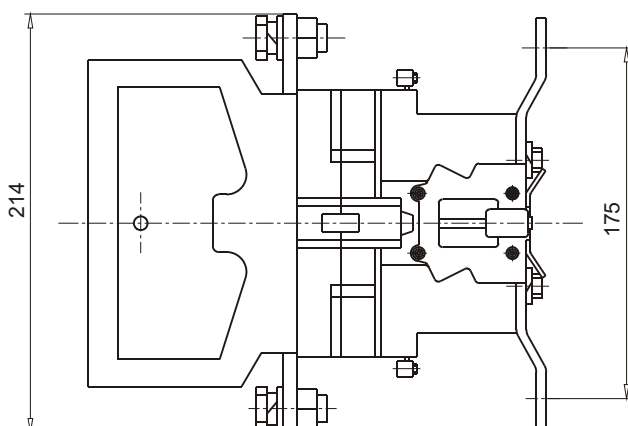
Тип контактора						Номинальное напряжение цепи втягивающих катушек, В	Габаритные размеры, мм, max		
МК5-20		МК6-20							
Номинальный ток, А									
250		400							
Номинальное напряжение главных контактов от 440 В до 660 В постоянного тока									
Масса, кг, не более									
12									
Число и исполнение контактов вспомогательной цепи									
2"3" и 2"Р"	3"3" и 1"Р"	1"3" и 3"Р"	2"3" и 2"Р"	3"3" и 1"Р"	1"3" и 3"Р"		Ш	В	Г
101.520.400	101.520.401	101.520.402	101.620.400	101.620.401	101.620.402	24	170	214	238
101.520.600	101.520.601	101.520.602	101.620.600	101.620.601	101.620.602	27			
101.520.900	101.520.901	101.520.902	101.620.900	101.620.901	101.620.902	50			
101.520.700	101.520.701	101.520.702	101.620.700	101.620.701	101.620.702	75			
101.520.100	101.520.101	101.520.102	101.620.100	101.620.101	101.620.102	110			
101.520.200	101.520.201	101.520.202	101.620.200	101.620.201	101.620.202	220			

**Типоисполнения и технические данные контакторов типа МК6-20П, МК6-20Т, МК6-20Н, МК6-30П, МК6-30Т, МК6-30**

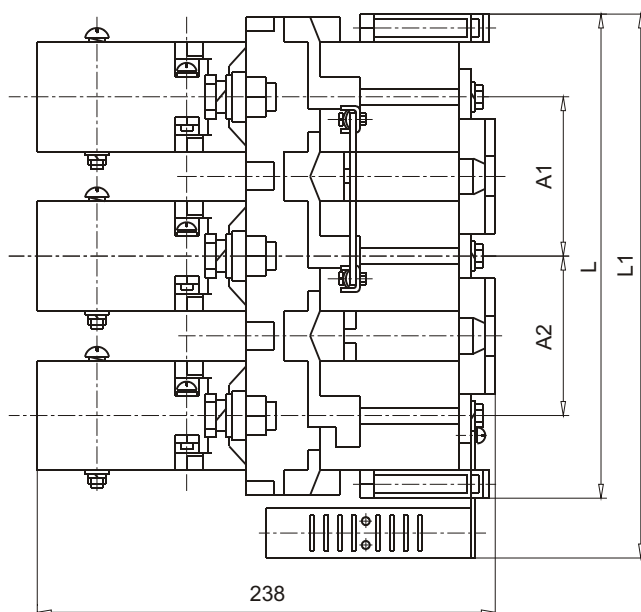
Тип контактора	Номенклатурный номер	Номинальный ток, А	Номинальное напряжение, В	Число и исполнение главных контактов	Число и исполнение вспомогательных контактов	Напряжение включающей катушки, В	Масса контактора, кг, не более	Габаритные размеры, мм, max						
								Ш	В	Г				
МК6-20П	131.620.100	250 400	~380	2"3"	2"3" + 2"Р"	-110	12	170	214	238				
	131.620.200					-220								
МК6-20Т	131.623.100					-127								
	131.623.200					-220								
МК6-20Н	101.621.100					-220					-110	170	214	238
	101.621.200													
МК6-30П	131.630.100		~380	3"3"	3"3" + 1"Р"	-110	18	250	214	238				
	131.630.200					-220								
МК6-30Т	131.633.100					-127								
	131.633.200					-220								
	131.633.300					-380								
МК6-30	101.630.100					-220					2"3" + 2"Р"	-110	250	214
	101.630.200	-220												

**Габаритные и установочные размеры контактора МК5-01**


Контактор МК5-01

**Габаритные и установочные размеры контакторов типов МК5-10, МК6-10, МК5-20, МК6-20, МК6-20П, МК6-20Н, МК6-20Т, МК6-30П, МК6-30, МК6-30Т**


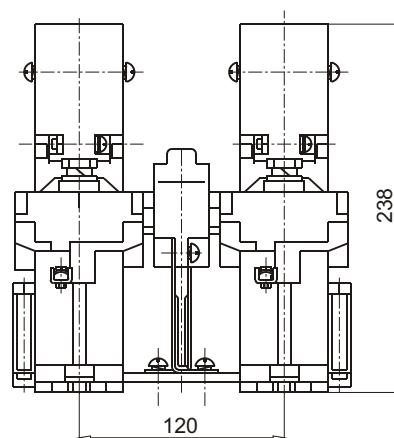
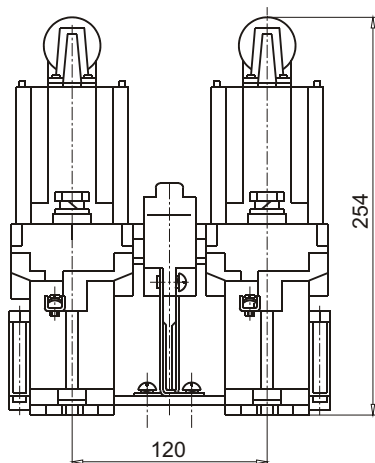
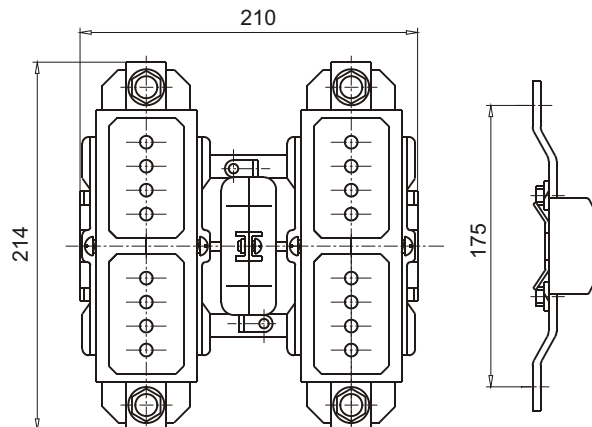
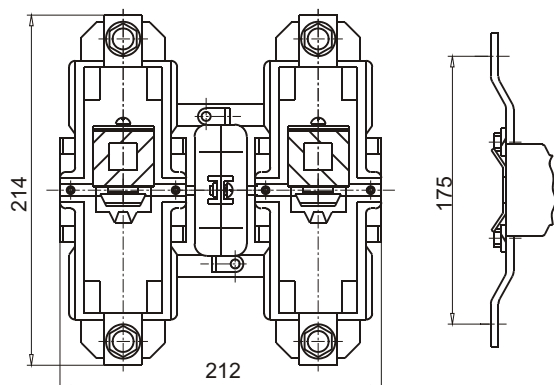
Тип	Размеры, мм			
	L	L1	A1	A2
МК5-10	90	-	-	-
МК6-10	90	-	-	-
МК5-20	170	-	80	-
МК6-20	170	-	80	-
МК6-20П	170	-	80	-
МК6-20Н	170	-	80	-
МК6-20Т	170	200	80	-
МК6-30П	250	-	80	80
МК6-30	250	-	80	80
МК6-30Т	250	280	80	80



## Габаритные и установочные размеры контакторов серии МК5 и МК6

МК6-10М

МК5-10Р, МК6-10Р


**В заказе следует указать:**

Тип и номенклатурный номер контактора.

Исполнение контактов вспомогательной цепи.

Номинальное напряжение и род тока втягивающей катушки.

Климатическое исполнение (УЗ, УХЛЗ, ТЗ).

При заказе контакторов для установки на тепловозах необходимо указывать назначение контактора.

При заказе контакторов на экспорт указать слово «Экспорт».