

МЕЖГОСУДАРСТВЕННЫЙ СТАНДАРТ

**НАКОНЕЧНИКИ КАБЕЛЬНЫЕ АЛЮМИНИЕВЫЕ И МЕДНО-АЛЮМИНИЕВЫЕ,
ЗАКРЕПЛЯЕМЫЕ ОПРЕССОВКОЙ**
Конструкция и размеры

Aluminium and copper-aluminium pressfastened thimbles.
Construction and sizes

МКС 29.120.10

ОКП 34 4985

Дата введения 01.01.83

ИНФОРМАЦИОННЫЕ ДАННЫЕ

1. РАЗРАБОТАН И ВНЕСЕН Министерством монтажных и специальных строительных работ СССР

2. УТВЕРЖДЕН И ВВЕДЕН В ДЕЙСТВИЕ Постановлением Государственного комитета СССР по стандартам от 07.02.80 № 610

Изменение № 3 принято Межгосударственным Советом по стандартизации, метрологии и сертификации (протокол № 10 от 04.10.96)

За принятие проголосовали:

| Наименование государства | Наименование национального органа по стандартизации |
|----------------------------|---|
| Азербайджанская Республика | Азгосстандарт |
| Республика Армения | Армгосстандарт |
| Республика Беларусь | Госстандарт Беларуси |
| Республика Грузия | Грузстандарт |
| Республика Казахстан | Госстандарт Республики Казахстан |
| Киргизская Республика | Киргизстандарт |
| Республика Молдова | Молдовастандарт |
| Российская Федерация | Госстандарт России |
| Республика Таджикистан | Таджикгосстандарт |
| Туркменистан | Главная государственная инспекция Туркменистана |
| Республика Узбекистан | Узгосстандарт |
| Украина | Госстандарт Украины |

Изменение № 4 принято Межгосударственным Советом по стандартизации, метрологии и сертификации (протокол № 20 от 01.11.2001)

За принятие проголосовали:

| Наименование государства | Наименование национального органа по стандартизации |
|----------------------------|---|
| Азербайджанская Республика | Азгосстандарт |
| Республика Армения | Армгосстандарт |
| Республика Беларусь | Госстандарт Республики Беларусь |
| Республика Казахстан | Госстандарт Республики Казахстан |
| Кыргызская Республика | Кыргызстандарт |
| Республика Молдова | Молдовастандарт |
| Российская Федерация | Госстандарт России |
| Республика Таджикистан | Таджикстандарт |
| Республика Узбекистан | Узгосстандарт |
| Украина | Госстандарт Украины |

3. ВЗАМЕН ГОСТ 9581-68

4. ССЫЛОЧНЫЕ НОРМАТИВНО-ТЕХНИЧЕСКИЕ ДОКУМЕНТЫ

| Обозначение НТД, на который дана ссылка | Номер пункта, приложения | Обозначение НТД, на который дана ссылка | Номер пункта, приложения |
|---|--------------------------|---|--------------------------|
| ГОСТ 495-92 | 4 | ГОСТ 21488-97 | 4 |
| ГОСТ 859-2001 | 4 | ГОСТ 22483-77 | Приложение 1 |
| ГОСТ 8908-81 | 9 | ГОСТ 23981-80 | |
| ГОСТ 15150-69 | 2, 3 | ГОСТ 25346-89 | 9 |
| ГОСТ 18475-82 | 4 | | |

5. Ограничение срока действия снято Постановлением Госстандарта СССР от 14.09.92 № 1173

6. ИЗДАНИЕ (июль 2003 г.) с Изменениями № 1, 2, 3, 4, утвержденными в августе 1983 г., июне 1987 г., феврале 1997 г., феврале 2002 г. (ИУС 12-83, 9-87, 5-97, 5-2002)

1. Настоящий стандарт распространяется на алюминиевые и медно-алюминиевые кабельные наконечники, закрепляемые опрессовкой и предназначенные для оконцевания проводов и кабелей с алюминиевыми жилами сечением от 16 до 300 мм² на напряжение до 35 кВ.

2. Конструкция, основные размеры, условное обозначение с указанием вида климатического исполнения по ГОСТ 15150, коды ОКП, предельные отклонения и расчетная масса алюминиевых наконечников и место нанесения маркировки должны соответствовать указанным на черт. 1 и в табл. 1.

Кабельные наконечники могут изготавливаться с защитным металлическим покрытием Нб или Цб или с покрытием контактной поверхности зажимной части наконечника медью, никелем или цинком, нанесенными способом газодинамического напыления.

(Измененная редакция, Изм. № 1-4).

3. Конструкция, основные размеры, условное обозначение с указанием вида климатического исполнения по ГОСТ 15150, коды ОКП, предельные отклонения и расчетная масса медно-алюминиевых наконечников и место нанесения маркировки должны соответствовать указанным на черт. 2 и в табл. 2.

(Измененная редакция, Изм. № 1, 2).

4. Алюминиевые наконечники и хвостовик медно-алюминиевых наконечников должны быть изготовлены из круглых тянутых алюминиевых труб марок АДОМ и АД1М по ГОСТ 18475.

Допускается применение этих труб с контролем размера внутреннего диаметра для кабельных наконечников по технической документации, утвержденной в установленном порядке.

Зажимная часть медно-алюминиевых наконечников должна изготавливаться из меди марки М0 или М1 по ГОСТ 859, ГОСТ 495 и соединяться с алюминиевой частью наконечника сваркой.

Допускается изготовление алюминиевых наконечников и хвостовиков к медно-алюминиевым наконечникам из алюминиевых круглых прутков марок АДОМ и АД1М по ГОСТ 21488.

Допускается не выполнять требования п. 3.12 по ГОСТ 23981 в случае химической обработки или нанесения защитного металлопокрытия в процессе изготовления кабельных наконечников.

(Измененная редакция, Изм. № 1, 3).

5. Алюминиевые наконечники, изготавливаемые из алюминиевых труб, при наличии указания в заказе должны выполняться уплотненными для предотвращения просачивания кабельного пропиточного состава.

(Измененная редакция, Изм. № 2).

6. Основные размеры спрессованных соединений указаны в приложении 1.

Таблица 1

Размеры в мм

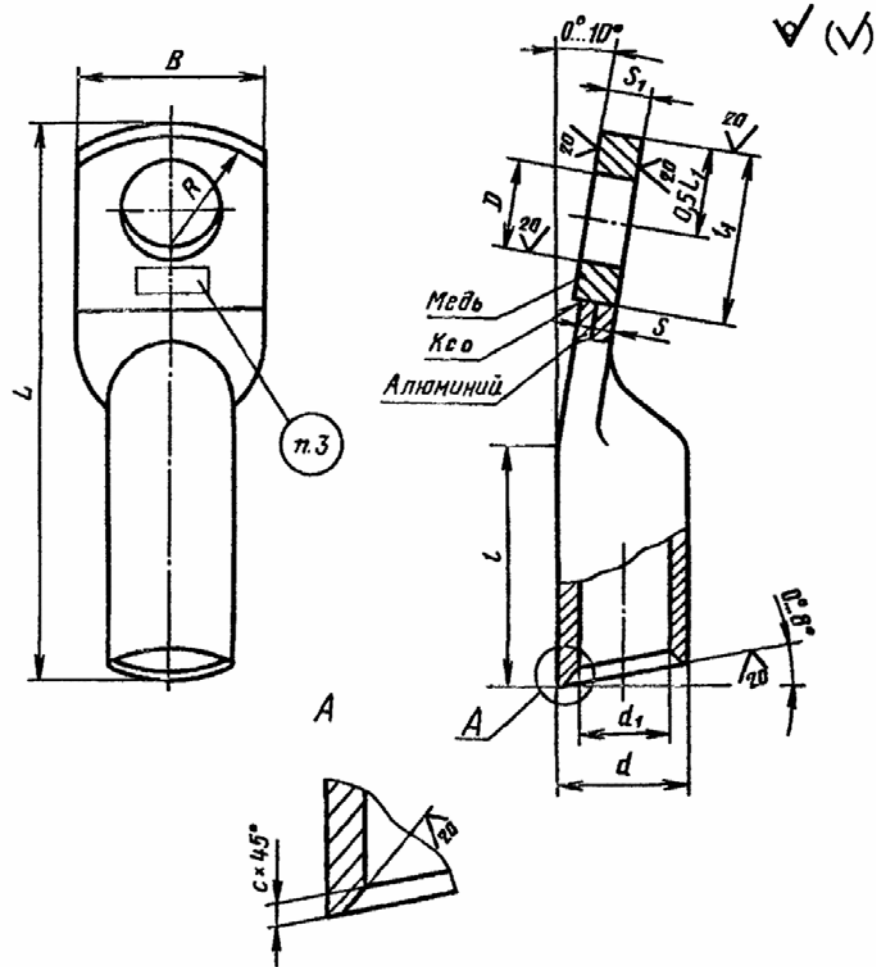
| Обозначение | Код ОКП | Диаметр контактного стержня | D | d | d_1 | c | L | | l_{min}^{***} | l_1 | l_2 | s^{**} | | B , не более | R_{max} | Расчетная масса 1000 шт., кг, не более | | | | | | | |
|-------------------|--------------|-----------------------------|------|------|-------|-------|-----------|-----------|-----------------|-------|-------|-----------|-----------|----------------|-----------|--|-----------|------|------|------|----|------|------|
| | | | | | | | из трубки | из прутка | | | | из трубки | из прутка | | | из трубки | из прутка | | | | | | |
| 16-8-5,4-A-УХЛ3 | 34 4983 0011 | 8 | 8,4 | 10 | 5,4 | 1,2 | 59±1 | 59±1 | 30 | 22 | 9 | 3,5 | 3,5 | 16,5 | 13 | 9,2 | 8,3 | | | | | | |
| 16-8-5,4-A-УХЛ2 | 34 4983 0013 | | | | | | | | | | | | | | | | | | | | | | |
| 16-8-5,4-A-T2 | 34 4983 0012 | | | | | | | | | | | | | | | | | | | | | | |
| 25-8-7-A-УХЛ3 | 34 4983 0021 | | | 12 | 7,0 | 1,3 | 62±1 | 61±1 | | | | 4,5 | 4,5 | | | 18,0 | | | | | | | |
| 25-8-7-A-УХЛ2 | 34 4983 0023 | | | | | | | | | | | | | | | | | | | | | | |
| 25-8-7-A-T2 | 34 4983 0022 | | | | | | | | | | | | | | | | | | | | | | |
| 35-10-8-A-УХЛ3 | 34 4983 0031 | 10 | 10,5 | 14 | 8,0 | 1,5 | 68±1 | 66±1 | 27 | 12 | 5,0 | 5,0 | 20,0 | 13 | 19,6 | | 17,5 | | | | | | |
| 35-10-8-A-УХЛ2 | 34 4983 0033 | | | | | | | | | | | | | | | | | | | | | | |
| 35-10-8-A-T2 | 34 4983 0032 | | | | | | | | | | | | | | | | | | | | | | |
| 50-10-9-A-УХЛ3 | 34 4983 0041 | | | 16 | 9,0 | 1,8 | 75±1 | 70±1 | | | 36 | 5,5 | | | 6,0 | 23 | 16 | 28,8 | 24,9 | | | | |
| 50-10-9-A-УХЛ2 | 34 4983 0043 | | | | | | | | | | | | | | | | | | | | | | |
| 50-10-9-A-T2 | 34 4983 0042 | | | | | | | | | | | | | | | | | | | | | | |
| 70-10-11-A-УХЛ3 | 34 4983 0051 | | | 18 | 11,0 | 86±2 | 81±2 | 38 | 6,0 | 7,0 | 25,0 | 38,0 | 35,5 | | | | | | | | | | |
| 70-10-11-A-УХЛ2 | 34 4983 0053 | | | | | | | | | | | | | | | | | | | | | | |
| 70-10-11-A-T2 | 34 4983 0052 | | | | | | | | | | | | | | | | | | | | | | |
| 70-10-12-A-УХЛ3 | 34 4983 0061 | | | | 12,0 | 1,5 | 86±2 | | 81±2 | 38 | | | | 5,5 | 5,5 | 25,0 | 35,7 | 33,7 | | | | | |
| 70-10-12-A-УХЛ2 | 34 4983 0063 | | | | | | | | | | | | | | | | | | | | | | |
| 70-10-12-A-T2 | 34 4983 0062 | | | | | | | | | | | | | | | | | | | | | | |
| 95-12-13-A-УХЛ3 | 34 4983 0071 | 12 | 13,0 | 20 | 13,0 | 1,8 | | 89±2 | | | 83±2 | 40 | 32 | 13 | 6,5 | | | | 7,5 | 28,0 | 20 | 44,5 | 41,8 |
| 95-12-13-A-УХЛ2 | 34 4983 0073 | | | | | | | | | | | | | | | | | | | | | | |
| 95-12-13-A-T2 | 34 4983 0072 | | | | | | | | | | | | | | | | | | | | | | |
| 120-12-14-A-УХЛ3 | 34 4983 0081 | | | 22 | 14,0 | 96±2 | 90±2 | 48 | 7,0 | 33,0 | 59,9 | | | | 55,5 | | | | | | | | |
| 120-12-14-A-УХЛ2 | 34 4983 0083 | | | | | | | | | | | | | | | | | | | | | | |
| 120-12-14-A-T2 | 34 4983 0082 | | | | | | | | | | | | | | | | | | | | | | |
| 120-16-14-A-УХЛ3* | 34 4983 0091 | 16 | 17,0 | 2,0 | 107±2 | | | | 100±2 | | | 7,0 | 34,0 | 24 | | 74,0 | 72,5 | | | | | | |
| 120-16-14-A-УХЛ2* | 34 4983 0093 | | | | | | | | | | | | | | | | | | | | | | |
| 120-16-14-A-T2* | 34 4983 0092 | | | | | | | | | | | | | | | | | | | | | | |
| 150-12-16-A-УХЛ3* | 34 4983 0101 | 12 | 13,0 | | | 24 | 107±2 | 100±2 | | 42 | 13 | 8,5 | | | 72,0 | | | 71,2 | | | | | |
| 150-12-16-A-УХЛ2 | 34 4983 0103 | | | | | | | | | | | | | | | | | | | | | | |
| 150-12-16-A-T2 | 34 4983 0102 | | | | | | | | | | | | | | | | | | | | | | |
| 150-16-16-A-УХЛ3* | 34 4983 0111 | 16 | 17,0 | 16,0 | 107±2 | 100±2 | | | 42 | 15 | | | 7,0 | 72,0 | | 71,2 | | | | | | | |
| 150-16-16-A-УХЛ2* | 34 4983 0113 | | | | | | | | | | | | | | | | | | | | | | |
| 150-16-16-A-T2* | 34 4983 0112 | | | | | | | | | | | | | | | | | | | | | | |

| Обозначение | Код ОКП | Диаметр контактного стержня | D | d | d ₁ | c | L | | l _{min} ^{***} | l ₁ | l ₂ | s ^{**} | | B, не более | R _{max} | Расчетная масса 1000 шт., кг, не более | |
|-------------------|--------------|-----------------------------|------|------|----------------|-------|-----------|-----------|---------------------------------|----------------|----------------|-----------------|-----------|-------------|------------------|--|-----------|
| | | | | | | | из трубки | из прутка | | | | из трубки | из прутка | | | из трубки | из прутка |
| 150-12-17-A-УХЛ3 | 34 4983 0121 | 12 | 13,0 | 17,0 | 1,8 | | | | | | 13 | 6,5 | 6,5 | | | 61,3 | 60,4 |
| 150-12-17-A-УХЛ2 | 34 4983 0123 | | | | | | | | | | | | | | | | |
| 150-12-17-A-T2 | 34 4983 0122 | | | | | | | | | | | | | | | | |
| 150-16-17-A-УХЛ3* | 34 4983 0131 | 16 | 17,0 | 18,0 | 2,0 | 116±2 | 108±2 | 50 | 47 | 15 | 7,5 | 7,5 | 36,0 | 27 | 78,9 | 75,1 | |
| 150-16-17-A-УХЛ2* | 34 4983 0133 | | | | | | | | | | | | | | | | |
| 150-16-17-A-T2* | 34 4983 0132 | | | | | | | | | | | | | | | | |
| 185-16-18-A-УХЛ3 | 34 4983 0141 | 20 | 21,0 | 26 | 18,0 | 2,0 | 116±2 | 50 | 47 | 19 | 7,5 | 7,5 | 36,0 | 27 | 75,3 | 73,2 | |
| 185-16-18-A-УХЛ2 | 34 4983 0143 | | | | | | | | | | | | | | | | |
| 185-16-18-A-T2 | 34 4983 0142 | | | | | | | | | | | | | | | | |
| 185-20-18-A-УХЛ3* | 34 4983 0151 | 16 | 17,0 | 19,0 | 1,8 | 116±2 | 108±2 | 50 | 47 | 15 | 7,0 | 7,0 | 36,0 | 27 | 70,0 | 68,3 | |
| 185-20-18-A-УХЛ2* | 34 4983 0153 | | | | | | | | | | | | | | | | |
| 185-20-18-A-T2* | 34 4983 0152 | | | | | | | | | | | | | | | | |
| 185-16-19-A-УХЛ3 | 34 4983 0161 | 20 | 21,0 | 26 | 19,0 | 1,8 | 116±2 | 50 | 47 | 19 | 7,0 | 7,0 | 36,0 | 27 | 68,5 | 64,8 | |
| 185-16-19-A-УХЛ2 | 34 4983 0163 | | | | | | | | | | | | | | | | |
| 185-16-19-A-T2 | 34 4983 0162 | | | | | | | | | | | | | | | | |
| 185-20-19-A-УХЛ3* | 34 4983 0171 | 20 | 21,0 | 28 | 20,0 | 2,0 | 126±3 | 53 | 52 | 19 | 7,5 | 7,5 | 40,0 | 28 | 86,4 | 80,4 | |
| 185-20-19-A-УХЛ2* | 34 4983 0173 | | | | | | | | | | | | | | | | |
| 185-20-19-A-T2* | 34 4983 0172 | | | | | | | | | | | | | | | | |
| 240-20-20-A-УХЛ3 | 34 4983 0181 | 20 | 21,0 | 30 | 22,0 | 2,0 | 132±3 | 56 | 53 | 19 | 7,5 | 7,5 | 42,5 | 31 | 115,6 | 106,5 | |
| 240-20-20-A-УХЛ2 | 34 4983 0183 | | | | | | | | | | | | | | | | |
| 240-20-20-A-T2 | 34 4983 0182 | | | | | | | | | | | | | | | | |
| 240-20-22-A-УХЛ3 | 34 4983 0191 | 20 | 21,0 | 34 | 24,0 | 2,5 | 145±3 | 60 | 60 | 19 | 9,5 | 9,5 | 48,0 | 41 | 150,0 | 140,0 | |
| 240-20-22-A-УХЛ2 | 34 4983 0193 | | | | | | | | | | | | | | | | |
| 240-20-22-A-T2 | 34 4983 0192 | | | | | | | | | | | | | | | | |
| 300-20-24-A-УХЛ3 | 34 4983 0201 | 20 | 21,0 | 34 | 24,0 | 2,5 | 145±3 | 60 | 60 | 19 | 9,5 | 9,5 | 48,0 | 41 | 150,0 | 140,0 | |
| 300-20-24-A-УХЛ2 | 34 4983 0203 | | | | | | | | | | | | | | | | |
| 300-20-24-A-T2 | 34 4983 0202 | | | | | | | | | | | | | | | | |

* Допускается применять в технически обоснованных случаях.

** Размеры для справок.

*** l - длина жилой части хвостовика наконечника.



Черт. 2

Таблица 2

Размеры в мм

| Обозначение | Код ОКП | Диаметр контактного стержня | D | d | d_1 | c | L | l_{\min}^{***} | $l_1 \pm 1,0$ | s^{**} | s_1^{**} | B | R_{max} | Расчетная масса 1000 шт., кг, не более | |
|--------------------|--------------|-----------------------------|------|-----|-------|-----|-------|------------------|---------------|----------|------------|------|-----------|--|------|
| 16-6-5,4-МА-УХЛЗ | 34 4985 0011 | 6 | 6,4 | 10 | 5,4 | 1,2 | 63±2 | 30 | 20 | 3,5 | 4,5 | 15,0 | 13 | 23,1 | |
| 16-6-5,4-МА-Т2 | 34 4985 0012 | | | | | | | | | | | | | | |
| 25-8-7-МА-УХЛЗ | 34 4985 0021 | 8 | 8,4 | 12 | 7,0 | 1,3 | 66±2 | 30 | 20 | 4,5 | 5,5 | 18,0 | 13 | 30,7 | |
| 25-8-7-МА-Т2 | 34 4985 0022 | | | | | | | | | | | | | | |
| 35-10-8-МА-УХЛЗ | 34 4985 0031 | 10 | 10,5 | 14 | 8,0 | 1,5 | 71±2 | 36 | 24 | 5,0 | 6,0 | 20,0 | 16 | 45,2 | |
| 35-10-8-МА-Т2 | 34 4985 0032 | | | | | | | | | | | | | | |
| 50-10-9-МА-УХЛЗ | 34 4985 0041 | | | 16 | 9,0 | 1,8 | 78±2 | 36 | 38 | 28 | 5,5 | 6,5 | 23,0 | 20 | 58,6 |
| 50-10-9-МА-Т2 | 34 4985 0042 | | | | | | | | | | | | | | |
| 70-10-11-МА-УХЛЗ | 34 4985 0051 | | | 18 | 11,0 | 1,8 | 90±3 | 38 | 28 | 6,0 | 7,0 | 25,0 | 79,6 | | |
| 70-10-11-МА-Т2 | 34 4985 0052 | | | | | | | | | | | | | | |
| 70-10-12-МА-УХЛЗ | 34 4985 0061 | 18 | 12,0 | 1,5 | 90±3 | 38 | 28 | 5,5 | 6,5 | 25,0 | 75,9 | | | | |
| 70-10-12-МА-Т2 | 34 4985 0062 | | | | | | | | | | | | | | |
| 95-12-13-МА-УХЛЗ | 34 4985 0071 | 12 | 13,0 | 20 | 13,0 | 1,8 | 93±3 | 40 | 28 | 6,5 | 7,5 | 28,0 | 20 | 97,8 | |
| 95-12-13-МА-Т2 | 34 4985 0072 | | | | | | | | | | | | | | |
| 120-12-14-МА-УХЛЗ | 34 4985 0081 | 16 | 17,0 | 22 | 14,0 | 2,0 | 100±3 | 48 | 30 | 7,0 | 8,0 | 31,0 | 24 | 126,2 | |
| 120-12-14-МА-Т2 | 34 4985 0082 | | | | | | | | | | | | | | |
| 120-16-14-МА-УХЛЗ* | 34 4985 0091 | 16 | 17,0 | 24 | 16,0 | 1,8 | 107±3 | 48 | 34 | 6,5 | 7,5 | 34,0 | 24 | 120,0 | |
| 120-16-14-МА-Т2* | 34 4985 0092 | | | | | | | | | | | | | | |
| 150-12-16-МА-УХЛЗ | 34 4985 0101 | 12 | 13,0 | 24 | 16,0 | 1,8 | 107±3 | 48 | 34 | 6,5 | 7,5 | 34,0 | 24 | 153,2 | |
| 150-12-16-МА-Т2 | 34 4985 0102 | | | | | | | | | | | | | | |
| 150-16-16-МА-УХЛЗ* | 34 4985 0111 | 16 | 17,0 | 24 | 16,0 | 1,8 | 107±3 | 48 | 34 | 6,5 | 7,5 | 34,0 | 24 | 149,0 | |
| 150-16-16-МА-Т2* | 34 4985 0112 | | | | | | | | | | | | | | |
| 150-12-17-МА-УХЛЗ | 34 4985 0121 | 12 | 13,0 | 24 | 17,0 | 1,8 | 107±3 | 48 | 34 | 6,5 | 7,5 | 34,0 | 24 | 139,1 | |
| 150-12-17-МА-Т2 | 34 4985 0122 | | | | | | | | | | | | | | |
| 150-16-17-МА-УХЛЗ* | 34 4985 0131 | 16 | 17,0 | 26 | 18,0 | 2,0 | 115±3 | 50 | 38 | 7,5 | 8,5 | 36,0 | 28 | 135,0 | |
| 150-16-17-МА-Т2* | 34 4985 0132 | | | | | | | | | | | | | | |
| 185-16-18-МА-УХЛЗ | 34 4985 0141 | 20 | 21,0 | 26 | 18,0 | 2,0 | 115±3 | 50 | 38 | 7,5 | 8,5 | 36,0 | 28 | 152,6 | |
| 185-16-18-МА-Т2 | 34 4985 0142 | | | | | | | | | | | | | | |
| 185-20-18-МА-УХЛЗ* | 34 4985 0151 | 20 | 21,0 | 26 | 18,0 | 2,0 | 115±3 | 50 | 38 | 7,5 | 8,5 | 36,0 | 28 | 148,0 | |
| 185-20-18-МА-Т2* | 34 4985 0152 | | | | | | | | | | | | | | |
| 185-16-19-МА-УХЛЗ | 34 4985 0161 | 16 | 17,0 | 26 | 19,0 | 1,8 | 115±3 | 50 | 38 | 7,0 | 8,0 | 36,0 | 28 | 177,6 | |
| 185-16-19-МА-Т2 | 34 4985 0162 | | | | | | | | | | | | | | |
| 185-20-19-МА-УХЛЗ* | 34 4985 0171 | 20 | 21,0 | 26 | 19,0 | 1,8 | 115±3 | 50 | 38 | 7,0 | 8,0 | 36,0 | 28 | 172,0 | |
| 185-20-19-МА-Т2* | 34 4985 0172 | | | | | | | | | | | | | | |

| | | | | | | | | | | | | | | |
|-------------------|--------------|--|-------------------|------|--------------|--------------|-------|----|-----|-----|------|------|-------|-------|
| 240-20-20-МА-УХЛЗ | 34 4985 0181 | | 28 | 20,0 | 2,0 | 122±3 | 53 | 40 | 7,5 | 8,5 | 40,0 | | 157,5 | |
| 240-20-20-МА-Т2 | 34 4985 0182 | | 30 | 22,0 | 2,0 | 128±3 | 56 | | 7,5 | 8,5 | 42,5 | 31 | 206,9 | |
| 240-20-22-МА-УХЛЗ | 34 4985 0191 | | | 34 | 24,0 | 2,5 | 140±3 | | 60 | 9,5 | 10,5 | 48,0 | 41 | 250,0 |
| 240-20-22-МА-Т2 | 34 4985 0192 | | 300-20-24-МА-УХЛЗ | | 34 4985 0201 | 34 4985 0202 | | | | | | | | |
| 300-20-24-МА-УХЛЗ | 34 4985 0201 | | | | | | | | | | | | | |
| 300-20-24-МА-Т2 | 34 4985 0202 | | | | | | | | | | | | | |

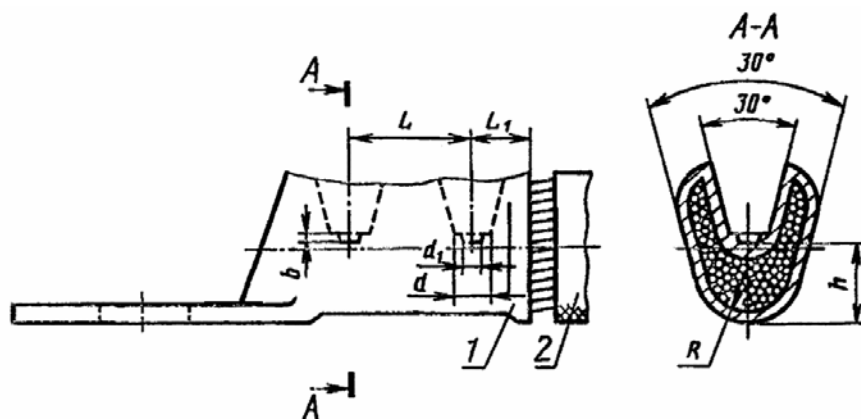
* Допускается применять в технически обоснованных случаях.

** Размеры для справок.

*** *l* - длина жилой части хвостовика наконечника.

ОСНОВНЫЕ РАЗМЕРЫ ОПРЕССОВАННЫХ СОЕДИНЕНИЙ

Рекомендуемые размеры опрессованных соединений кабельных наконечников приведены на чертеже и в таблице.



1 - наконечник; 2 - кабель

Размеры в мм

| Типоразмер | Сечение, мм ² /класс жилы по ГОСТ 22483 | L | L ₁ | R | b | d | d ₁ | h |
|------------------------|--|------|----------------|------|-----|------|----------------|------|
| 16-6-5,4 16-8-5,4 | 16/1; 16/2 | 12,5 | 10 | 5,0 | 1,5 | 4,5 | 2,0 | 5,5 |
| 25-8-7,0 | 16/3; 25/1; 25/2 | | | | | | | |
| 35-10-8 | 25/3; 35/1 35/2 | | | | | | | |
| 50-10-9 | 35/3; 50/1 | 17,0 | 16 | 8,0 | 3,0 | 10,0 | 6,5 | 9,5 |
| 70-10-11 | 50/2; 70/1; 70/2 | | | | | | | |
| 70-10-12 | 50/3; 95/1 | | | | | | | |
| 95-12-13 | 70/3; 95/2 | 20,0 | 19 | 10,0 | 3,0 | 11,5 | 8,0 | 11,5 |
| 120-12-14 120-16-14 | 120/1 | | | | | | | |
| 150-12-16 150-16-16 | 95/3; 120/2 185/1 | | | | | | | |
| 150-12-17 150-16-17 | 120/4; 150/1; 150/2 | 24,0 | 22 | 12,5 | 4,0 | 17,0 | 10,0 | 16,0 |
| 185-16-18 185-20-18 | 185/2 | | | | | | | |
| 185-16-19 185-20-19 | 150/3 | | | | | | | |
| 240-20-20 | 240/1 | 26,0 | 24 | 15,0 | 4,0 | 17,0 | 10,0 | 14,0 |
| 240-20-22 | 240/2 | | | | | | | |
| 300-20-24 | 185/3; 240/3; 300/1; 300/2 | | | | | | | |

СТРУКТУРА УСЛОВНОГО ОБОЗНАЧЕНИЯ НАКОНЕЧНИКОВ



ПРИЛОЖЕНИЕ 2 (Введено дополнительно, Изм. № 1).