



Трансформатор тока LZJ8-10, LZJC8-10

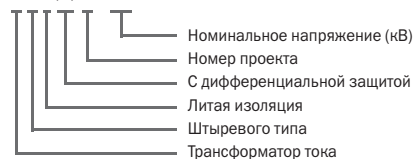
1. Введение

Трансформатор тока LZJ8-10, LZJC8-10 предназначен для измерения мощности, тока и для питания цепей защиты и автоматики в сетях напряжением 10 кВ и частотой 50 Гц или 60 Гц.

Соответствует стандарту IEC 60044-1.

2. Обозначение модели

L Z J (C) 8 - 10



3. Условия эксплуатации

1. место установки: внутреннее;
2. температура окружающей среды: +40°C ~ -5°C, среднесуточная: не более +30°C;
3. высота установки над уровнем моря: не более 1500 м;
4. отсутствие загрязнений.

4. Технические параметры

Таблица 4.1 Технические параметры трансформатора тока LZJ8-10, LZJC8-10

Модель	Ток первичной обмотки, А	Класс точности	Номинальная мощность, ВА	Номинальный ток термической стойкости в течении 3 с, кА	Ток динамической стойкости, кА (пиковый)
LZJ8-10 LZJC8-10	50	0,2/10P10	10/15	90I _{1n}	200I _{1n}
	75				
	100				
	150				
	200	0,5/10P10	10/15	24,5	61,25
	300				
	400				
	500				
600			32	80	

- 4.2 Ток вторичной обмотки: 5 А или 1 А.
- 4.3 Уровень прочности изоляции: 12/42/75 кВ.

5. Особенности конструкции

Трансформатор имеет герметичную конструкцию. В качестве изоляции использован эпоксидный компаунд, обладающий высокими изоляционными и водонепроницаемыми качествами. Конструкция трансформатора такова, что очистка поверхности не вызывает затруднений. Выводы вторичной обмотки выводятся на клеммную коробку. В нижней части находятся четыре установочных отверстия.

6. Внешний вид и размеры (см. рис. 6.1)

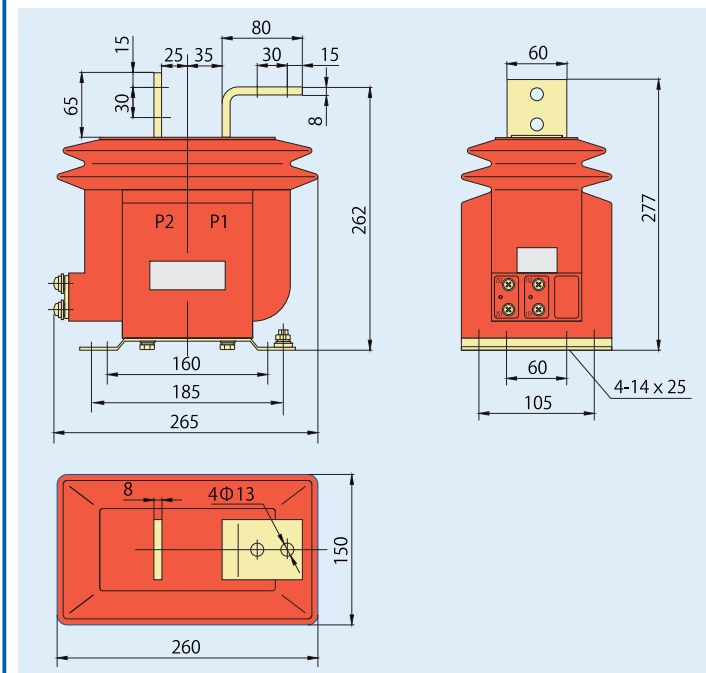


Рис. 6.1 Внешний вид и размеры трансформатора тока LZJ8-10, LZJC8-10