



Внимание!

До изучения руководства реле не включать!

В связи с систематически проводимыми работами по совершенствованию конструкции и технологии изготовления возможны некоторые расхождения между описанием и поставленным изделием, не влияющие на параметры изделия, на условия его монтажа и эксплуатации.

## СОДЕРЖАНИЕ

	Стр.
1 Описание и работа	4
1.1 Назначение	4
1.2 Технические характеристики	4
1.3 Устройство и работа	5
1.4 Маркировка и упаковка	6
2 Техническое обслуживание	6
2.1 Общие указания	6
2.2 Меры безопасности	6
2.3 Техническое обслуживание	6
3 Транспортирование и хранение	7
4 Формулирование заказа	7
Приложение А Схема электрическая принципиальная	8
Приложение Б Габаритные, установочные размеры и схема подключения реле	9

Подпись и дата						<b>РГАП.648239.002 РЭ</b>				
Инв. № дубл.										
Взамен инв. №										
Подпись и дата										
Инв. № подл.	Изм.	Лист	№ документа	Подпись	Дат	Реле статическое РС-237М		Лит.	Лист	Листо
	Разраб.	Яковлев				Руководство по эксплуатации		0	2	10
	Проверил	Осипов				<b>ООО «Реон - Техно»</b>				
	Тех.контр.	Андреев								
	Н. контр.	Никитин								
	Утвердил	Князев								

В настоящем руководстве по эксплуатации (РЭ) содержатся необходимые сведения по эксплуатации, обслуживанию и регулированию реле статических типа РС-237М (в дальнейшем именуемых «реле»).

Надежность и долговечность реле обеспечивается не только качеством самого реле, но и правильным соблюдением режимов и условий эксплуатации, поэтому выполнение всех требований, изложенных в РЭ, является обязательным.

Настоящее РЭ разработано в соответствии с требованиями технических условий ТУ 34 25-004-24364480-2009 (РГАП.648239.002 ТУ).

Инв. № подл.	Подпись и дата				Инв. № дубл.	Подпись и дата
	Взамен инв. №					
Изм.	Лист	№ документа	Подпись	Дат	РГАП.648239.002 РЭ	
						3

# 1 ОПИСАНИЕ И РАБОТА

## 1.1 Назначение

1.1.1 Реле РС-237М предназначено для использования в схемах сравнения панелей релейной защиты вместо магнитоэлектрических реле (МЭР) типа М237/054 и М237/055.

1.1.2 Вид климатического исполнения реле – УХЛ4 ГОСТ 15150-69.

1.1.3 Реле предназначены для эксплуатации в следующих условиях:

- верхнее предельное рабочее значение температуры окружающего воздуха плюс 55°С;
- нижнее предельное рабочее значение температуры окружающего воздуха минус 20°С (без выпадения инея и росы);
- верхнее значение относительной влажности – не более 80% при 25°С для вида климатического исполнения УХЛ4 (без конденсации влаги);
- высота над уровнем моря не должна быть более 2000 м;
- группа условий эксплуатации реле в части воздействия механических факторов внешней среды М7 по ГОСТ 17516.1-90. При этом реле устойчивы к вибрационным нагрузкам в диапазоне частот от 5 до 15 Гц с максимальным ускорением 3g и диапазоне частот от 15 до 100 Гц с максимальным ускорением 1g;
- окружающая среда невзрывоопасная, не содержащая токопроводящей пыли в концентрациях, снижающих параметры в недопустимых пределах, агрессивных газов и паров в концентрациях, разрушающих изоляцию и металлы (атмосфера типа II по ГОСТ 15150-69);
- степень защиты реле – IP00, выводов реле – IP00 по ГОСТ 14254-96.

## 1.2 Технические характеристики

1.2.1 Основные параметры реле приведены в таблице 1.

Таблица 1

№	Наименование параметра	Значение
1	Напряжение питания номинальное	220 В
2	Рабочее напряжение питания	88...242 В
3	Напряжение срабатывания: РС-237М/054 РС-237М/055	15...30 мВ 150 мВ
4	Коэффициент возврата реле	0,5...0,7
5	Основная погрешность напряжения срабатывания реле, не более	± 20 %
6	Относительная дополнительная погрешность напряжения срабатывания реле при изменении температуры окружающего воздуха в рабочем диапазоне, не более	± 10 %.
7	Время срабатывания реле при подаче скачком входного напряжения: для РС-237М/054, от 0 до +0,5 В, не более для РС-237М/055, от 0 до +1,0 В, не более	0,03 с 0,03 с
8	Входные цепи выдерживают длительно без повреждения ток	0,01 А
9	Мощность, потребляемая реле при номинальном напряжении питания в сработавшем состоянии, не более	2 Вт

1.2.8 Реле имеют один замыкающий контакт, срабатывающий при превышении входным сигналом параметра срабатывания, и один переключающий контакт для сигнализации исправности блока питания, срабатывающий при подаче напряжения питания.

1.2.9 Контакты выходного реле обеспечивают коммутацию электрических нагрузок в цепях постоянного тока при напряжении 12 – 220 В мощностью 10 Вт при постоянной времени цепи не более 0,005 с.

1.2.10 Минимальный ток контактов 0,005 А при напряжении не ниже 60 В; длительно допустимый ток контактов 2 А.

Подпись и дата
Инв. № дубл.
Взамен инв. №
Подпись и дата
Инв. № подл.

Изм.	Лист	№ документа	Подпись	Дат	РГАП.648239.002 РЭ	Лист
						4

1.2.11 Механическая износостойкость реле – 100000 циклов.

Коммутационная износостойкость реле – 12500 циклов с нагрузкой на контактах в соответствии с п. 1.2.9, 1.2.10.

1.2.12 Значения сопротивления изоляции в холодном состоянии между токоведущими электрически несвязанными частями реле, а также между ними и металлическими частями корпуса реле составляет не менее 100 МОм.

1.2.13 Изоляция между выводами реле «1», «2» и выводами «3», «4», «5», «6», «7», «8», «9» выдерживает в течение 1 мин испытательное напряжение 1000 В переменного тока частотой 50 Гц.

1.2.14 Реле не срабатывает ложно при подаче и снятии оперативного питания.

1.2.15 Реле устойчивы к воздействию следующих видов помех в соответствии с требованиями ГОСТ Р 51317.4.1-2000, ГОСТ Р 51317.4.5-99, ГОСТ Р 51317.4.12-99:

– микросекундным импульсным помехам большой энергии (МИП) – импульсам напряжения/тока длительностью фронта/импульса 1/50 и 6,4/16 мкс соответственно

– повторяющимся колебательным затухающим помехам (КЗП) с частотой колебаний (1,0+0,1) МГц, модуль огибающей которых уменьшается на (50±10) % относительно максимального значения после 3 – 6 периодов. Частота повторений КЗП должна быть (400±40) Гц, внутреннее сопротивление источника КЗП – (200±40) Ом.

1.2.16 Масса реле не превышает 0,2 кг.

### 1.3 Устройство и работа

#### 1.3.1 Конструктивное оформление

Общий вид, габаритные, установочные размеры приведены в приложении Б.

Реле выполнено без защитного кожуха.

Реле состоит из платы блока питания и платы полупроводникового нуль-индикатора, которые установлены с помощью металлических скоб на плоском основании (рисунок Б.1 а). На основании закреплены штыри, к которым выведены входы нуль-индикатора и выходные контакты. На плате блока питания установлены клеммный зажим, к которому с помощью проводников подводится оперативное питание, и клеммный зажим с выходом для дистанционного контроля готовности реле (исправности блока питания). На лицевую табличку через отверстия выведены светодиоды сигнализации исправности блока питания реле и сигнализации срабатывания выходного электромеханического реле.

#### 1.3.2 Принцип действия и описание схемы реле

Схема электрическая принципиальная реле приведена в приложении А.

Блок питания состоит из импульсного преобразователя и параметрического стабилизатора, БП преобразует постоянное напряжение 220В в уровни напряжений +12В, 0В, -12В для питания схемы реле и выходного реле, обеспечивая гальваническую развязку цепей нуль-индикатора от цепей оперативного питания. В схеме предусмотрена сигнализация готовности реле (исправности блока питания), выполненная на светодиоде VD9 для визуального контроля и реле KL1 для дистанционного контроля.

Схема нуль-индикатора состоит из активного фильтра низкой частоты (ФНЧ), выполненного на операционном усилителе DA2, триггера Шмитта на ОУ DA3 и выходного органа, состоящего из транзисторного ключа на VT1, выходного реле KL2 и светодиода VD14 для сигнализации срабатывания реле.

Когда напряжение на входе реле меньше напряжения срабатывания, триггер Шмитта на DA3 находится в несработанном состоянии, на его выходе присутствует напряжение отрицательного насыщения, транзистор VT1 закрыт, и выходное реле KL2 также находится в несработанном состоянии.

При достижении входного сигнала уровня, при котором напряжение на выходе DA2 становится равным напряжению на неинвертирующем входе DA3, триггер Шмитта срабатывает, на его выходе появляется напряжение положительного насыщения, транзистор

Инв. № подл.	Подпись и дата
	Инв. № дубл.
Взамен инв. №	Подпись и дата
	Инв. № дубл.
Инв. № подл.	Подпись и дата
	Инв. № дубл.

Изм.	Лист	№ документа	Подпись	Дат	РГАП.648239.002 РЭ	Лист
						5

*VTI* открывается и срабатывает выходное реле *KL2*, одновременно начинает светиться светодиод *VD14*.

При снижении уровня входного сигнала ниже напряжения возврата триггер Шмитта возвращается в исходное состояние, на его выходе появляется напряжение отрицательного насыщения, *VTI* закрывается, реле *KL2* возвращается.

#### 1.4 Маркировка и упаковка

1.4.1 Реле имеют маркировку согласно ГОСТ 18620-86 в соответствии с конструкторской документацией.

1.4.2 Упаковка реле должна производиться по ГОСТ 23216-78.

Каждое реле вместе с деталями крепления и присоединения внешних проводников укладывается в коробку по ГОСТ 12301-81 или пачку по ГОСТ 12303-80 из гофрированного картона по ГОСТ 7376-89 или картона коробочного по ГОСТ 7933-89, при выполнении условий обеспечивающих их сохранность при транспортировании.

Упакованные уложены в ящики дощатые по ГОСТ 16511-86, по ГОСТ 2991-85 или ящики дощатые по ГОСТ 5959-80, защищающие реле от механических повреждений при транспортировании и хранении.

## 2 ТЕХНИЧЕСКОЕ ОБСЛУЖИВАНИЕ

### 2.1 Общие указания

2.1.1 Реле предназначено для установки в панелях релейной защиты вместо магнитоэлектрического реле (МЭР) типа М237/054 и М237/055.

2.1.2 Перед включением нового реле следует убедиться в отсутствии в нем дефектов, которые могут появиться при нарушении правил транспортирования и хранения.

Схема подключения реле приведена в приложении Б, рисунок Б.1 б).

2.1.3 Установочные размеры соответствуют установочным размерам МЭР.

2.1.4 Оперативное питание подводится с помощью проводов к клеммному зажиму, расположенному в нижней части реле (приложение А).

### 2.2 Меры безопасности

2.2.1 Монтаж и техническое обслуживание реле следует производить в обесточенном состоянии.

2.2.2 При эксплуатации, техническом обслуживании и испытаниях реле необходимо руководствоваться «Правилами техники безопасности при эксплуатации электроустановок, электрических станций и подстанций», «Правилами техники безопасности при эксплуатации электроустановок потребителей», а также требованиями настоящего «РЭ».

2.2.3 Монтаж, эксплуатацию и обслуживание реле разрешается производить лицам, прошедшим специальную подготовку и ознакомившимся с настоящим «РЭ».

### 2.3 Техническое обслуживание

В процессе эксплуатации реле для предупреждения возможных нарушений нормальной работы необходимо производить техническое обслуживание, которое включает в себя:

- 1) внешний осмотр реле (отсутствие налета окислов на металлических поверхностях, осмотр проводников и дорожек на наличие следов перегрева, ослабления паяных соединений из-за появления трещин, наличия окисления);
- 2) очистка внутренних частей реле от пыли и посторонних предметов;
- 3) проверка затяжки винтовых соединений.

Инв. № подл.	Подпись и дата
	Инв. № дубл.
Взамен инв. №	Подпись и дата
	Инв. № докум.
Инв. № подл.	Подпись и дата
	Инв. № докум.

Изм.	Лист	№ документа	Подпись	Дат	РГАП.648239.002 РЭ	Лист 6

### 3 ТРАНСПОРТИРОВАНИЕ И ХРАНЕНИЕ

3.1 Транспортирование упакованных реле может производиться любым видом закрытого транспорта, предохраняющим их от воздействия солнечной радиации и атмосферных осадков и пыли, с соблюдением мер предосторожности против механических воздействий.

Нижнее значение температуры окружающего воздуха при транспортировании и хранении минус 50°C.

3.2 Условия транспортирования и хранения реле приведены в таблице 2.

Таблица 2

Вид поставок	Обозначение условий транспортирования в части воздействия		Обозначение условий хранения по ГОСТ 15150-69	Допустимые сроки сохраняемости в упаковке поставщика, годы
	Механических факторов по ГОСТ 23216-78	Климатических факторов, такие как условия хранения по ГОСТ 15150-69		
1 Для России (кроме районов крайнего Севера и приравненных к ним местностей по ГОСТ 15846-2002)	Л	5(ОЖ4)	1(Л)	2
2 Для экспорта в макроклиматические районы с умеренным климатом	Л, С	5(ОЖ4)	1(Л)	3
3 Для России в районы Крайнего Севера и приравненные к ним местности по ГОСТ 15846-2002	С	5(ОЖ4)	2(С)	2

### 4 ФОРМУЛИРОВКА ЗАКАЗА

При формулировке заказа необходимо указать:

– Наименование реле;

– Платежные и отгрузочные реквизиты.

Пример записи реле РС-237М с напряжением срабатывания 150 мВ при заказе и в документации другой продукции, в которой оно может быть применено:

«Реле РС-237М/055, ТУ 34 25-004-24364480-2009»

Инв. № подл.	Подпись и дата
Взамен инв. №	Инв. № дубл.
Подпись и дата	Подпись и дата

Изм.	Лист	№ документа	Подпись	Дат	РГАП.648239.002 РЭ	Лист
						7

ПРИЛОЖЕНИЕ А  
(обязательное)  
Схема электрическая принципиальная

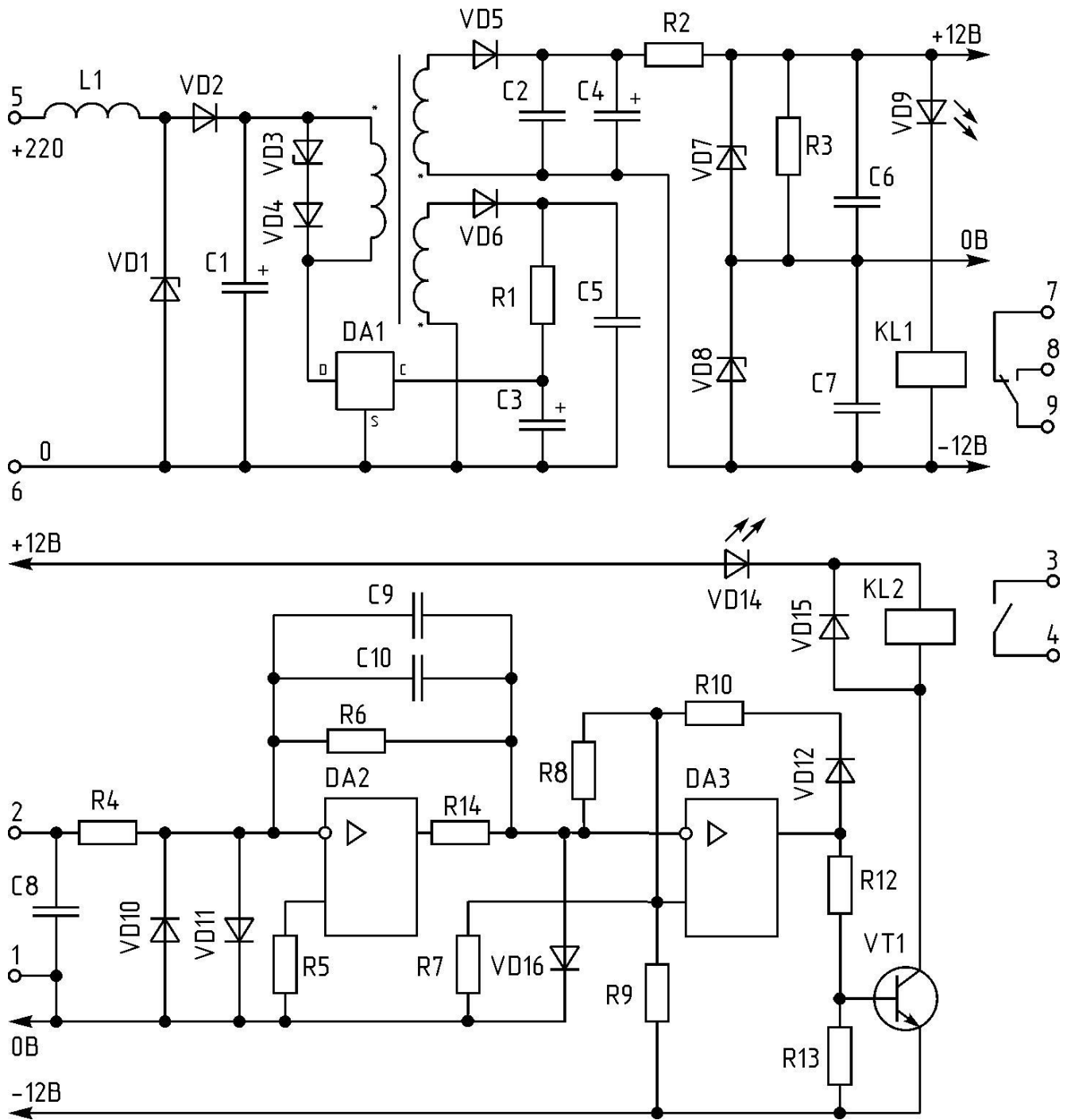


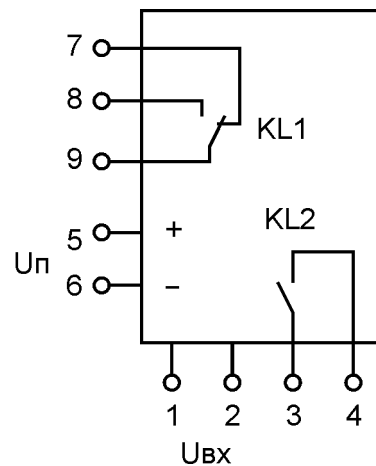
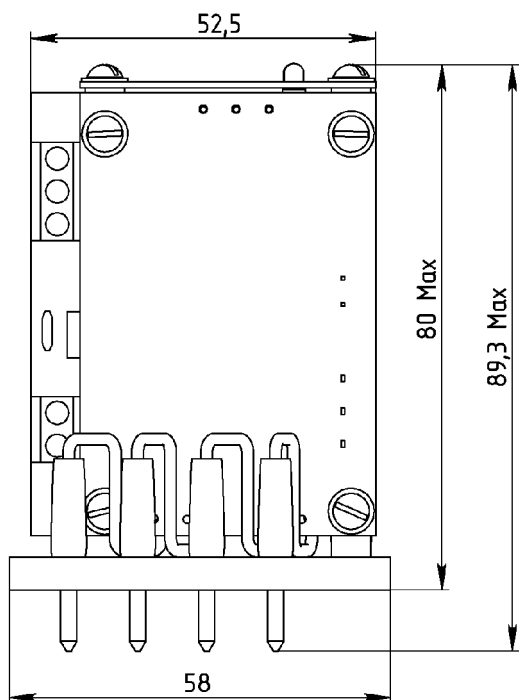
Рисунок А.1 Схема электрическая принципиальная реле РС-237М.

Инв. № подл.		Взамен инв. №		Инв. № дубл.		Подпись и дата		
Изм.	Лист	№ документа	Подпись	Дата	РГАП.648239.002 РЭ			Лист 8

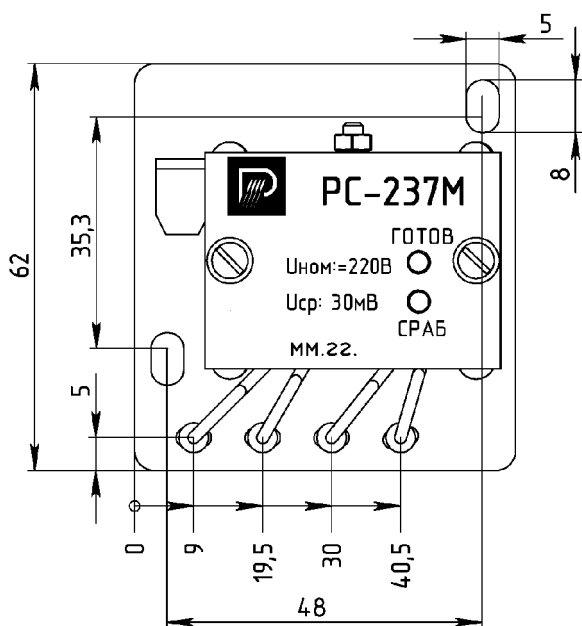
## ПРИЛОЖЕНИЕ Б

(обязательное)

Габаритные, установочные размеры и схема подключения реле



б)



а)

а) габаритные и установочные размеры;

б) схема подключения PC-237M.

Рисунок Б.1 Габаритные, установочные размеры и схема подключения реле PC-237M

Инв. № подл.	Подпись и дата
Взамен инв. №	Инв. № дубл.
Подпись и дата	Подпись и дата

Изм.	Лист	№ документа	Подпись	Дата
------	------	-------------	---------	------

