

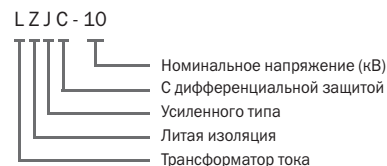
Трансформатор тока LZJC-10

1. Введение

Трансформатор тока LZJC-10 предназначен для измерений мощности, тока и для питания цепей релейной защиты и автоматики в сетях напряжением 10 кВ и частотой 50 Гц или 60 Гц.

Соответствует стандарту IEC60044-1.

2. Обозначение модели



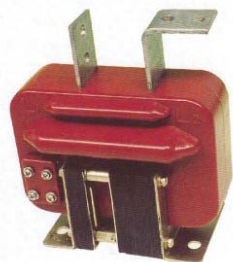
3. Условия эксплуатации

1. место установки: внутреннее;
2. температура окружающей среды: +40°C ~ -5°C, среднесуточная: не более +30°C;
3. высота установки над уровнем моря: не более 1000 м;
4. отсутствие загрязнения.

4. Технические параметры

Таблица 4.1. Технические параметры трансформатора тока LZJC-10

Модель	Ток первичной обмотки, А	Класс точности	Номинальная мощность, ВА	Номинальный ток термической стойкости в течении 3 с, кА	Ток динамической стойкости, кА (пиковый)
LZJC-10	5	0.2/10P15 0.5/10P15	10/15 15/15	90I _н	200I _н
	10				
	15				
	20				
	30				
	40				
	50			24.5	61.25
	75				
	100				
	150				
	200				
	300				
400	32	80			
500					
600	45	112.5			
800					
1000					



- 4.2 Ток вторичной обмотки: 5 А или 1 А.
- 4.3 Уровень прочности изоляции: 12/42/75 кВ.

5. Особенности конструкции

Данный трансформатор тока имеет компактную конструкцию полузакрытого типа, изоляцию из эпоксидного компаунда, малый объем и вес. Сердечник монтируется на литой изоляции зажимом. На зажиме расположены паспортная табличка и четыре установочных отверстия.

6. Внешний вид и размеры

6.1 Внешний вид и размеры трансформатора тока LZJC-10 5~300 А (см. рис. 6.1)

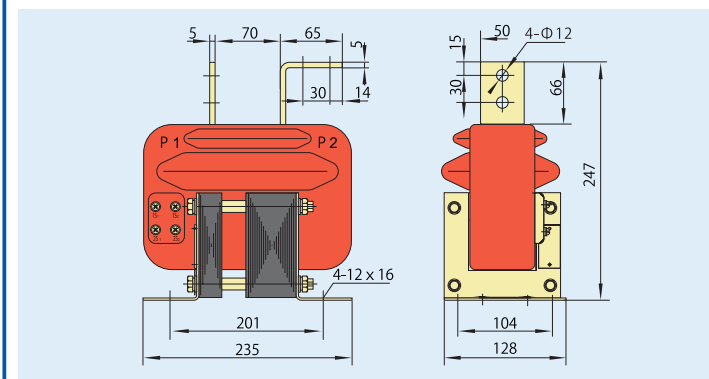


Рис. 6.1 Внешний вид и размеры трансформатора тока LZJC-10 5~300 А

6.2 Внешний вид и размеры трансформатора тока LAJC-10 400~1000 А (см. рис. 6.2)

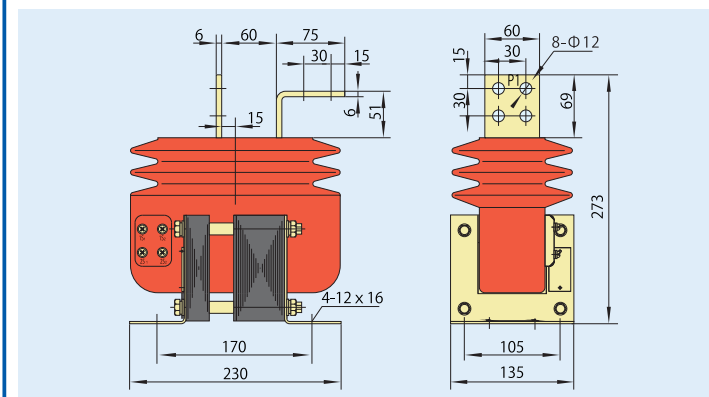


Рис. 6.2 Внешний вид и размеры трансформатора тока LAJC-10 400~1000 А