

23587-96

3-2001

,

23587-96

1 -

2
(9 12 1996 .)

:

| | |
|--|-----|
| | |
| | « » |

3
15 2001 . 70-

23587—96

1

2001 .

4 23587-79

©

, 2001

II

Electrical wiring of radio-electronic equipment and devices. Technical requirements for termination of hookup wires
and wire strand attachment

2001—07—01

1

() ,

— , (—) ,
(—) .) ,

2

6309—93
8325—93 (3598—86)

14312—79
15845—80
23585—96*

23588—79

23589—79

23590—79

23591—79

27744—88

PC

2

3

27744,

14312,

15845

*

23585—79.

23587-96

4

4.1

4.2

(1.1),

4.3

« 4 5 » 23587, 2.2.

4.4

4.5 — 23585.

4.6

23588 - 23591.

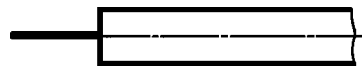
5

5.1

1 2.

! —

1.1



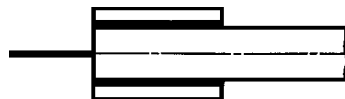
(2)

1.2

[—

(5)

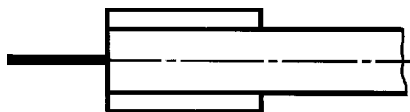
1.3



(6)

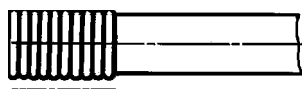
1

1.4



(7)

1.5



(8)

2—

| Вариант | Упрощенное изображение | Способ крепления изоляции и защитного покрова |
|---------|------------------------|--|
| 2.1 | | Без крепления (рисунок 1) |
| 2.2 | | Клеем (рисунок 9) |
| 2.3 | | Электроизоляционной трубкой на клею (рисунок 10) |
| 2.4 | | Термоусаживаемой трубкой (рисунок 11) |
| 2.5 | | Бандажом из ниток, покрытым клеем (рисунок 12) |
| 2.6 | | Бандажом из ниток, покрытым клеем (рисунок 13) |

23587-96

5.2

5.3

5.4
b—

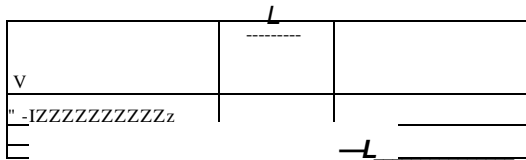
3—4 ,) 13;

5.5

5.6

5.7

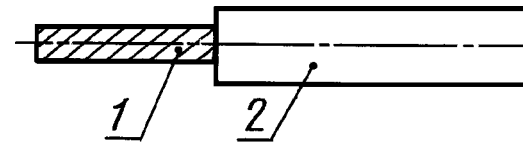
0,75 2—2



d i / w

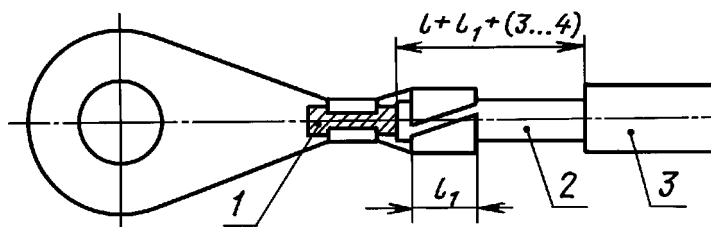
1— ; 2— ; 3—

1



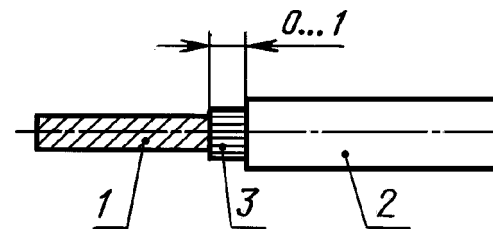
1— жила; 2— изоляция

Рисунок 2



1— ; 2— ; 3—

3



1— ; 2— ; 3—

4

5.8

5.9

5.10

5.11

5.12

5—13.

1 (14).

6

6.1

6.1.1

1 2, - , 15—36.

6.1.2

21—24).

(25—27).

6.1.3

6.1.4

0,5 3 ,

1,5

0,5 ,

6.1.5

(23).

6.1.6

6.1.7

6.1.8

6.1.9

1,0

6.1.10

6.1.11

29, 30.

(31—33).

33,

0,35

2

(

15—20),

0,35

2

$\frac{3}{4}$

0,2

2

16 24.

5

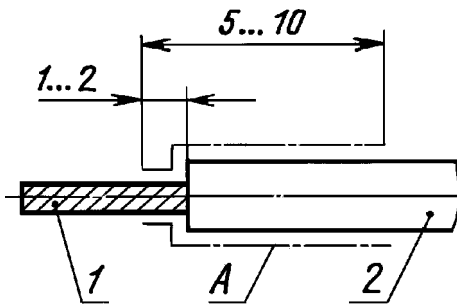
1

(26).

(28).

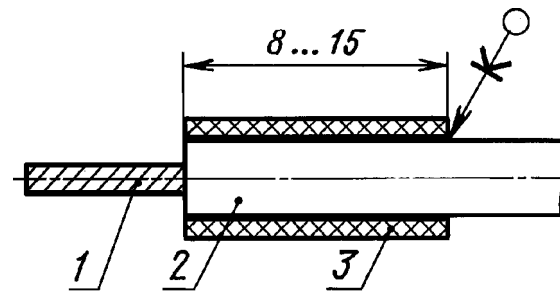
(23, 26, 28).

0,2 2



1 — ; 2 —

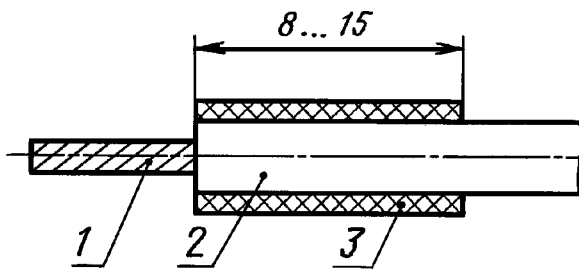
5



1 — ; 2 — ; 3 —

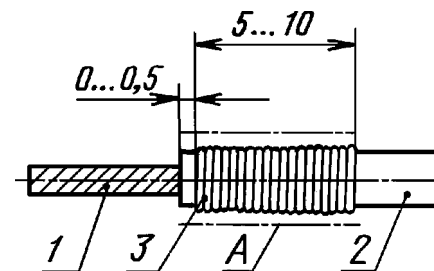
6

23587-96



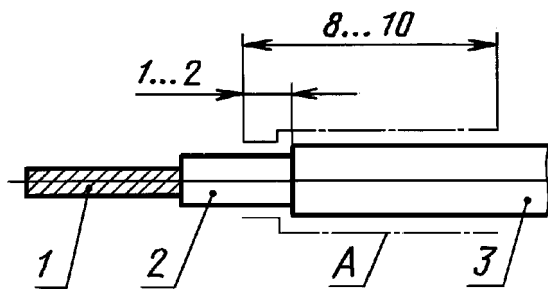
1— ;2— ;3—

7



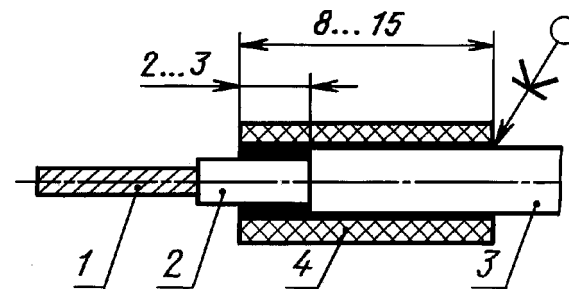
1— ;2— ;3—

8



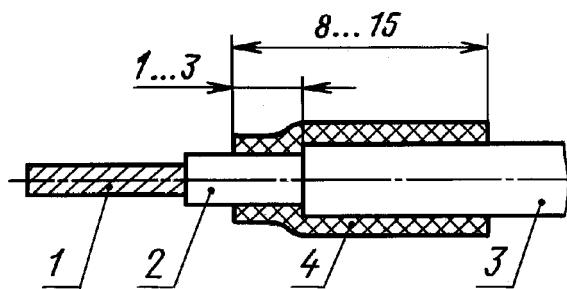
1— ;2— ;3—

9



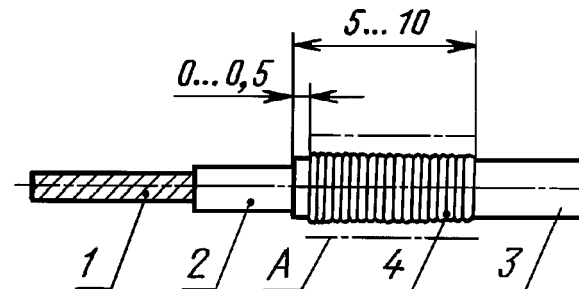
1— ;2— ;3— ;4—

10



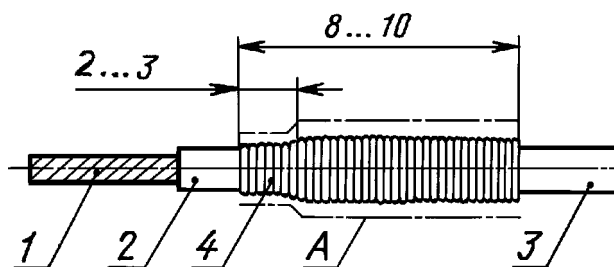
1— ;2— ;3— ;4—

11



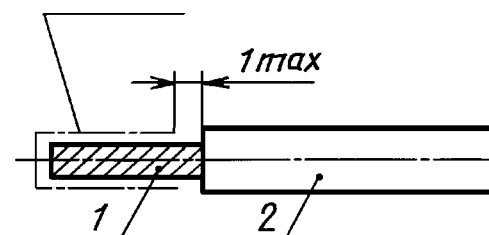
1— ;2— ;3— ;4—

12



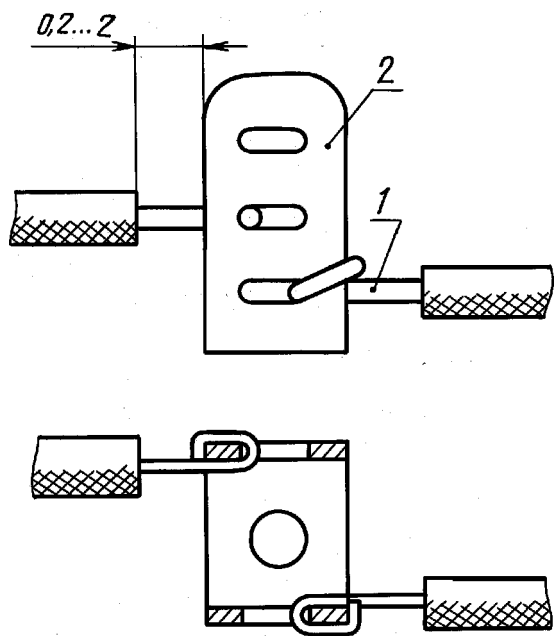
1— ;2— ;3— ;4—

13



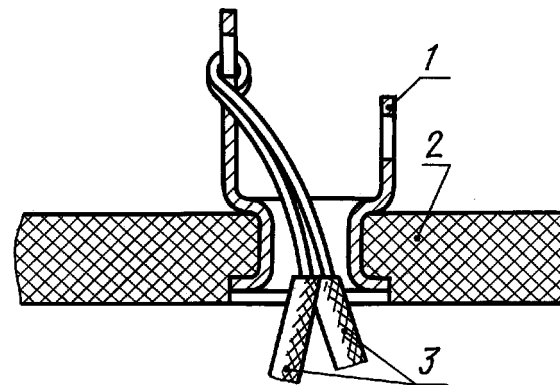
1— жила; 2— изоляция

14



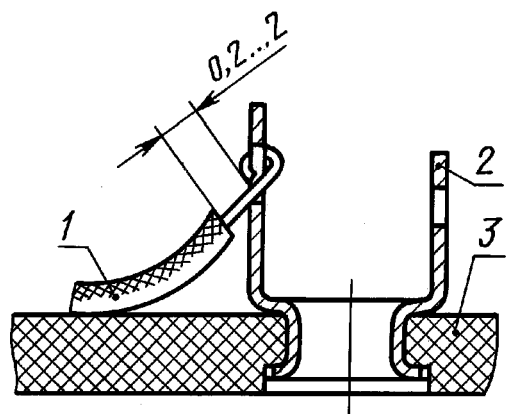
1— ; 2—

15



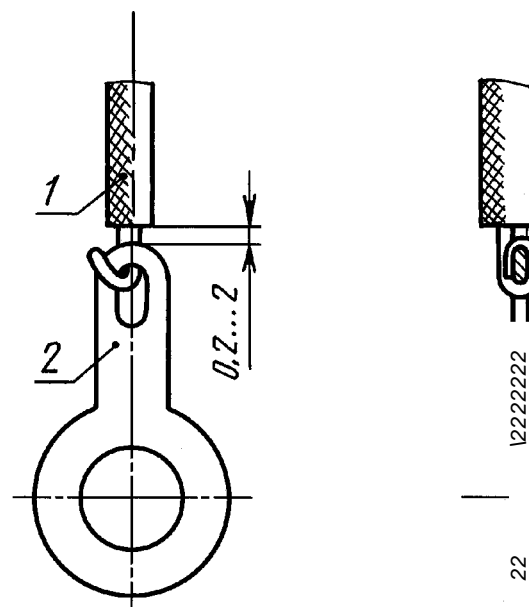
1— ; 2— ; 3—

16



1— ; 2— ; 3—

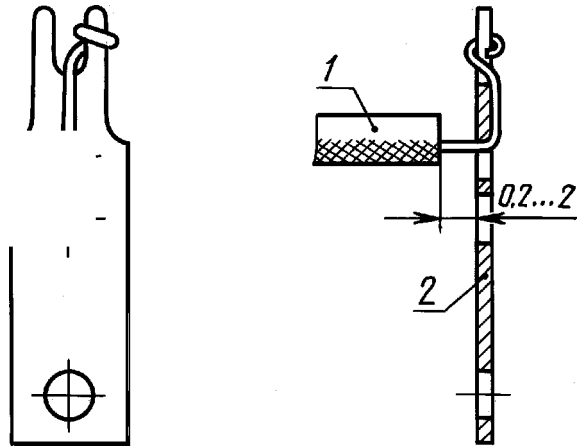
17



1— ; 2—

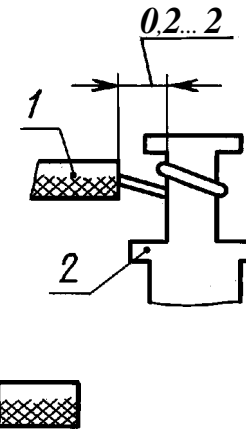
18

23587-96



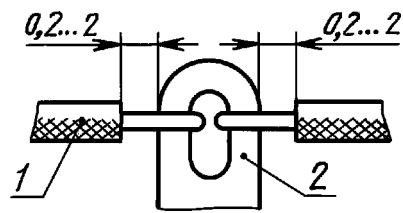
1— ; 2—

19



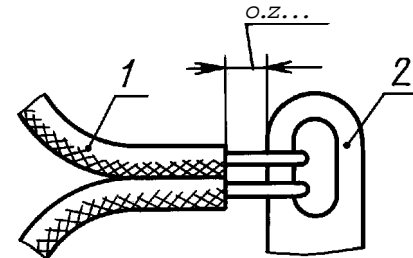
1— ; 2—

20



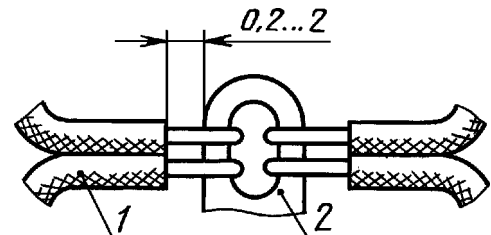
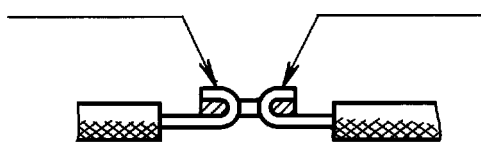
1— провод; 2— плоская контакт-деталь

21



1— провод; 2— плоская контакт-деталь

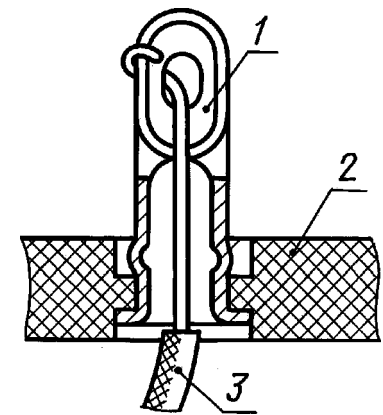
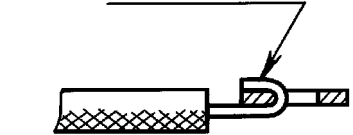
22



Обжать

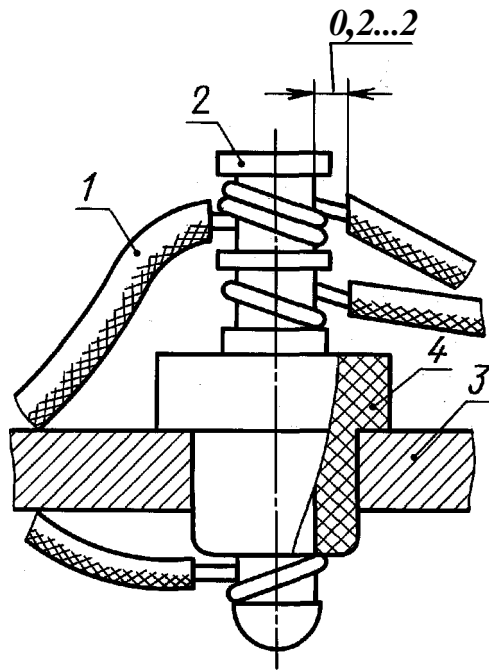
1— ; 2—

23



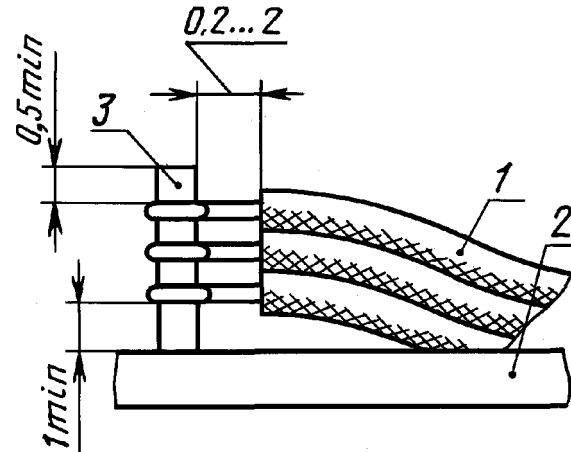
1— ; 2— ; 3—

24



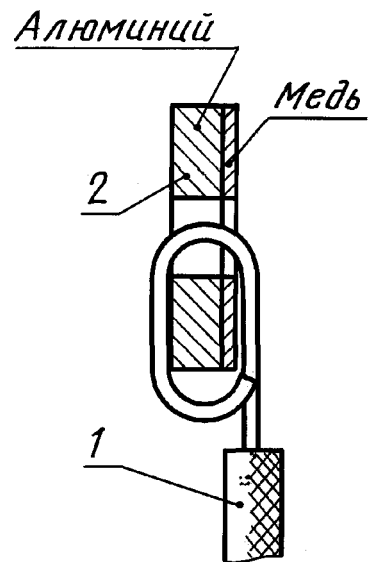
1— ; 2— ;
3— ; 4—

25



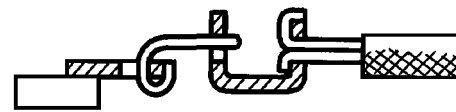
1— ; 2— ; 3—

26



1— ; 2—

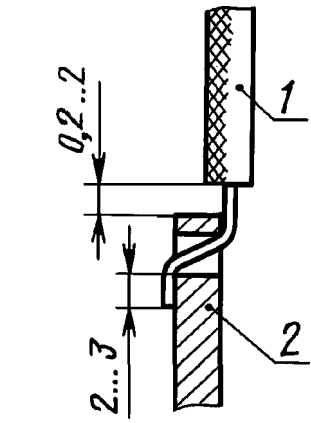
27



1— ; 2— ; 3—

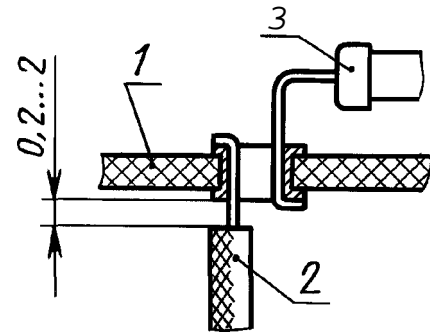
28

23587-96



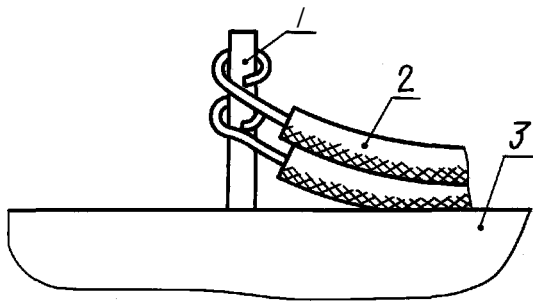
1— ;2—

29



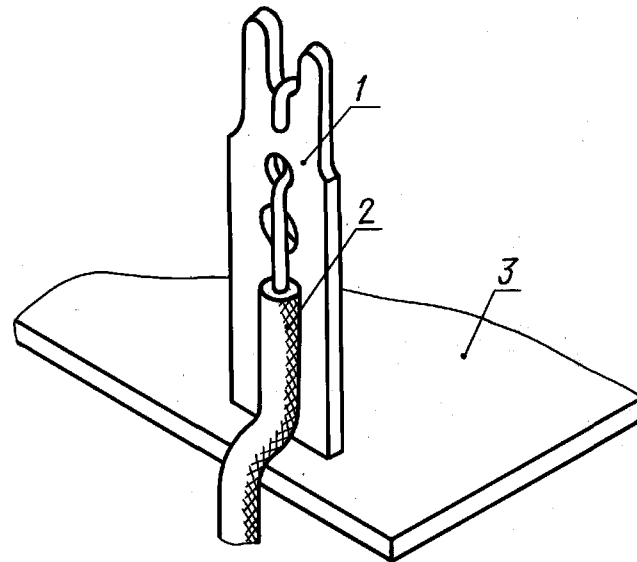
1— ;2— ;3—

30



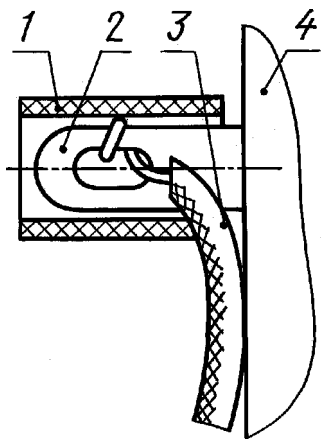
1— ;2— ;3—

31



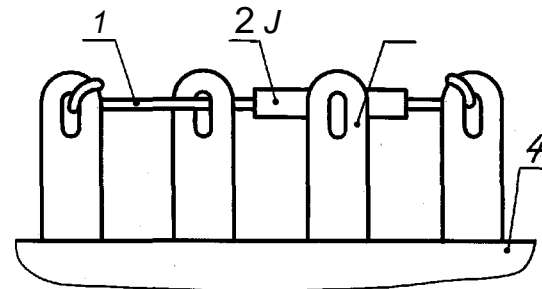
1— ;2— ;3—

32



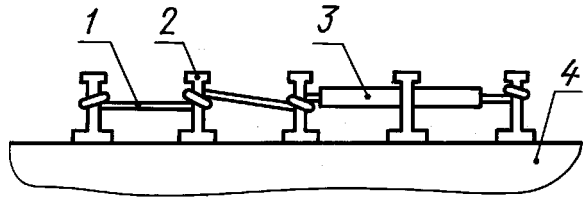
1— ;2— ;3— ;4—

33



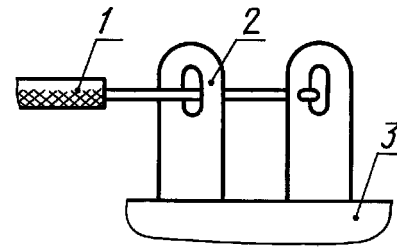
1— ;2— ;3— ;4—

34



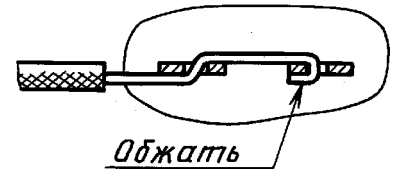
1— ; 2— ; 3—
; 4—

35



1— ; 2— ; 3—

36



6.1.12

(34, 35).
(36).

6.2

6.2.1

37—39.

6.2.2

6.2.3

5.4.

10

6.2.4

6.2.5

5—10

5—8

6.2.6

4²(37).

6.2.7

0,35².

40.

1,5

220°.

6.2.8

0,5

²

41.

6.2.9

6.3

6.3.1

6.1.2—6.1.4 6.1.12.

6.3.2

42,

43.

23587-96

6.3.3

(44—47)

0,2 2,

2

6.3.4

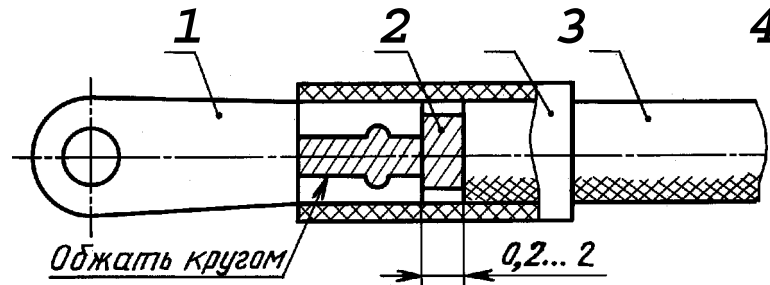
15

6.4

6.4.1

48, 50 51.

49.

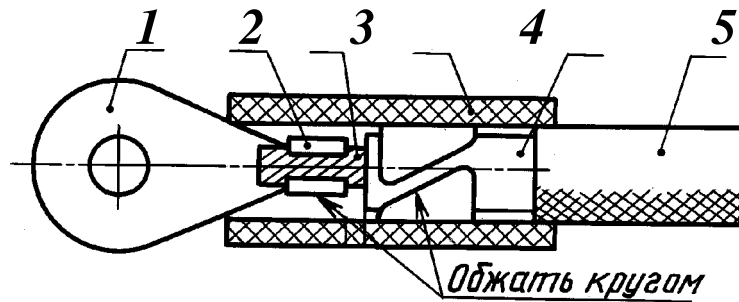


1— ;2—

;3—

;4—

37



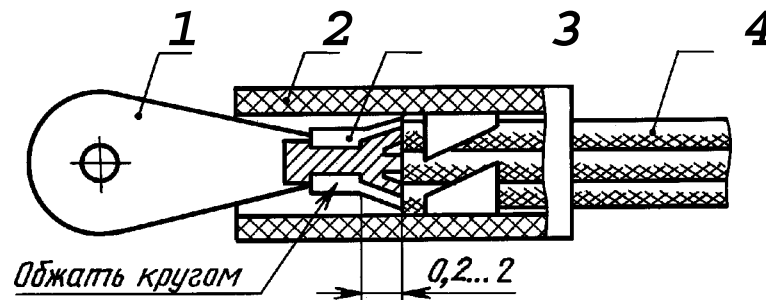
6

1— ;2—

;3— ;5-

;4— ;6-

38



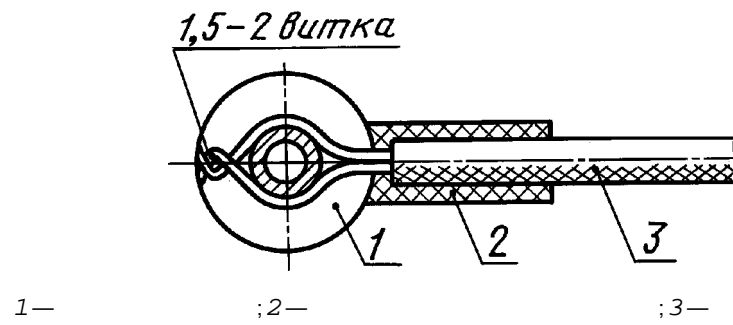
1— ;2—

4—

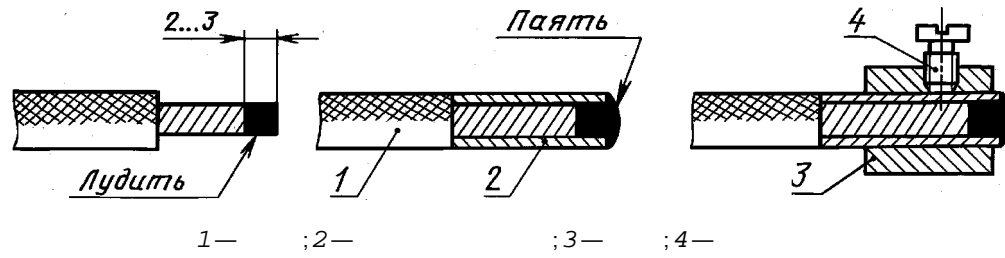
;3—

39

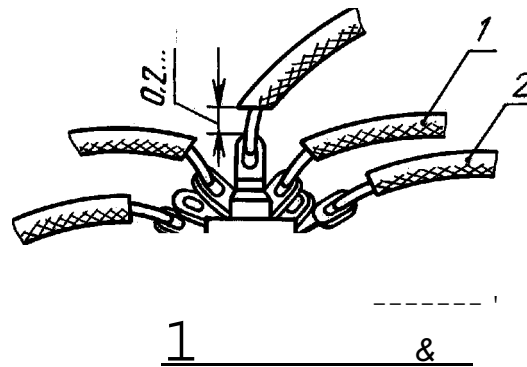
12



40

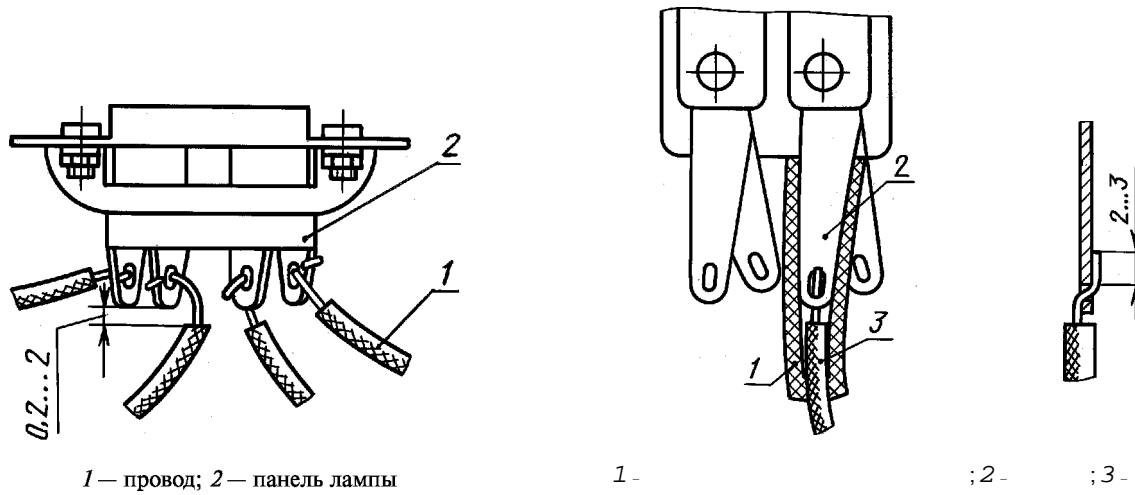


41



1— ; 2—

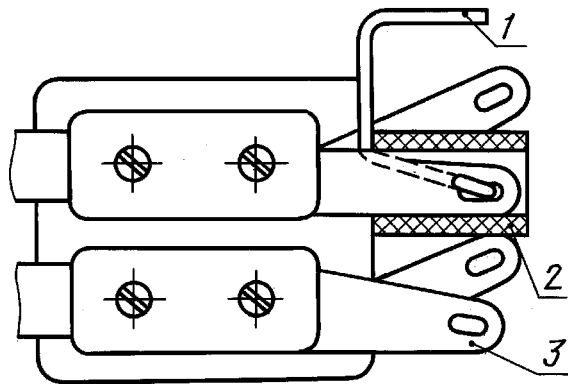
42



43

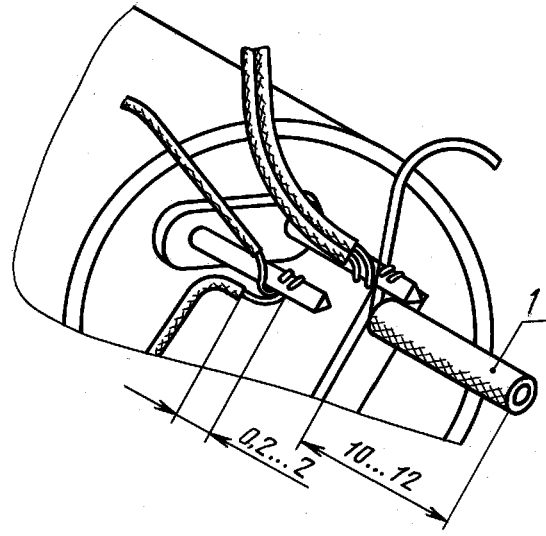
44

23587-96



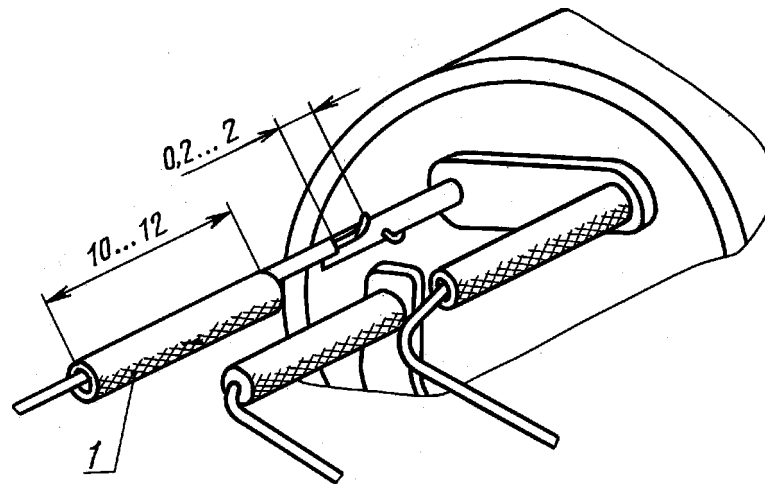
1 — ; 2 — ; 3 — ;

45



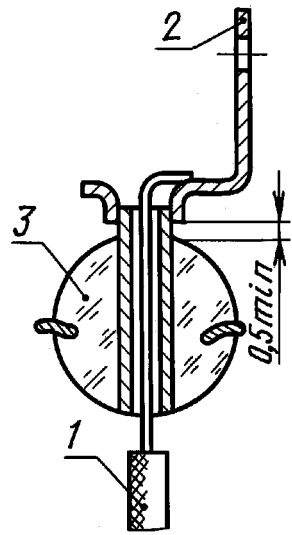
1 —

46



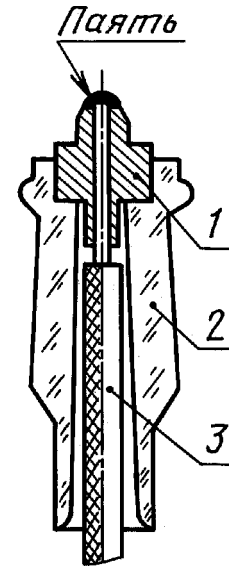
1 —

47



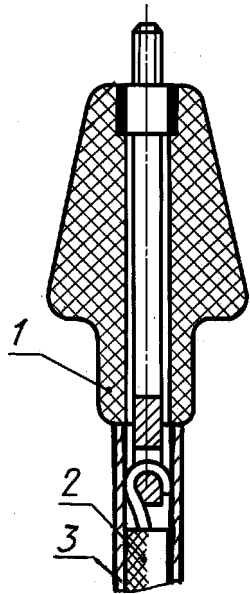
1— ; 2— ; 3—

48



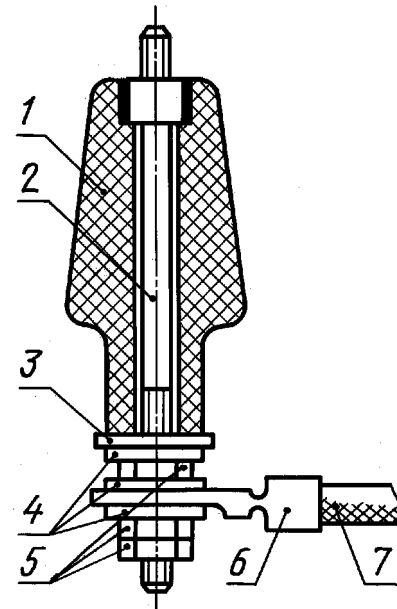
1— ; 2— ; 3—

49



1— ; 2— ; 3—

50



1— ; 2— ; 3— ; 4— ;
5— ; — ; 7—

51

23587-96

()

.1

| | | | | |
|----------------------------|-----|------|----|---------|
| | | | | |
| | 1 | — | — | |
| | 2.2 | 3-10 | -2 | - |
| | 2.3 | 3-10 | -2 | |
| | 1.1 | - | - | |
| | 2.6 | 4-6 | -2 | 6309, |
| | 1.1 | — | — | |
| | 1.1 | - | - | |
| | 1.1 | - | - | |
| | 1.1 | - | - | |
| 26-11, 26-12 | 1.1 | - | - | |
| 27-11, 27-12 | 1.1 | - | - | |
| | 1.1 | - | - | |
| | 1.1 | - | - | |
| 37-11, 37-11 | 1.1 | - | - | |
| 37-12, 37-12 | 1.1 | - | - | |
| 16-11, 17-11 | 1.1 | - | - | |
| | 1.1 | - | - | |
| | 1.1 | - | - | |
| 23-11, 23-11 | 1.2 | - | -2 | |
| 33-11, 33-11, 33-12, 33-12 | 2.5 | 4-6 | -2 | 6309, |
| 15-11, 15-11 | 1.1 | - | - | |
| 16-12 | 1.1 | - | - | |
| 25-11, 25-11 | 1.1 | - | - | |
| 13-11 | 1.1 | - | - | |
| 13-13, 14-14 | 1.1 | - | - | |
| 14-11, 14-12 | 1.1 | - | - | |
| 16-13, 16-13 | 1.1 | - | - | |
| 16-11 | 1.1 | - | - | |
| 16-14 | 1.1 | - | - | |
| 17-11, 17-11 | 1.1 | - | - | |
| 21-11, 21-11 | 1.1 | - | - | |
| 26-12 | 1.1 | - | - | |
| 32-11, 32-11 | 1.1 | - | - | |
| 32-11 | 2.5 | 4-6 | -2 | 6309, - |
| | 1.1 | — | - | |

| | | | |
|-----------|-----|------|------------|
| | | | |
| | 2.2 | 2-7 | -2 - |
| | 2.3 | 2-7 | -2 |
| | 2.5 | 5-8 | -2 8325, - |
| | 2.5 | 3-10 | » |
| | 2.5 | 3-10 | - |
| | 1.1 | - | - |
| 227 52 | 1.1 | - | - |
| HL 62 SYT | 1.1 | - | - |
| CSA SQT | 1.1 | - | - |
| 227 53 | 1.1 | - | - |
| | 1.1 | - | - |
| | 2.5 | 7-12 | -2 6309, |
| | 2.6 | | |
| | 2.5 | 6-16 | |

23587-96

621.396.6.049:006.354

31.020
29.060.10
31.220.10

24

6381

, , , , ,

, ,

, -

. . 02354 14.07.2000.

14.05.2001.

.

19.06.2001. . . .2,32. - . .2,15.

. 1299. .622.

, 107076, , ., 14.

— .“ ”, 103062, , ., 6.
080102