
**МЕЖГОСУДАРСТВЕННЫЙ СОВЕТ ПО СТАНДАРТИЗАЦИИ, МЕТРОЛОГИИ И
СЕРТИФИКАЦИИ
(МГС)**

**INTERSTATE COUNCIL FOR STANDARDIZATION, METROLOGY AND
CERTIFICATION
(ISC)**

**МЕЖГОСУДАРСТВЕННЫЙ
СТАНДАРТ**

**ГОСТ IEC
60227-6-
2011**

**Кабели с поливинилхлоридной изоляцией на номинальное
напряжение до 450/750 В включительно**

**ЛИФТОВЫЕ КАБЕЛИ И КАБЕЛИ
ДЛЯ ГИБКИХ СОЕДИНЕНИЙ**

(IEC 60227-6:1985, IDT)

Издание официальное

**Москва
Стандартинформ
2013**

ГОСТ IEC 60227-6-2011

Предисловие

Цели, основные принципы и порядок проведения работ по межгосударственной стандартизации установлены ГОСТ 1.0—92 «Межгосударственная система стандартизации. Основные положения» и ГОСТ 1.2—2009 «Межгосударственная система стандартизации. Стандарты межгосударственные, правила и рекомендации по межгосударственной стандартизации. Правила разработки, принятия, применения, обновления и отмены»

Сведения о стандарте

- 1 ПОДГОТОВЛЕН Федеральным государственным унитарным предприятием «Всероссийский научно-исследовательский институт стандартизации и сертификации в машиностроении» (ВНИИНМАШ)
 2 ВНЕСЕН Федеральным агентством по техническому регулированию и метрологии
 3 ПРИНЯТ Межгосударственным советом по стандартизации, метрологии и сертификации (протокол № 40-2011 от 29 ноября 2011 г.)
 За принятие стандарта проголосовали:

Краткое наименование страны по МК (ИСО 3166) 004—97	Код страны по МК (ИСО 3166) 004—97	Сокращенное наименование национального органа по стандартизации
Беларусь	BY	Госстандарт Республики Беларусь
Казахстан	KZ	Госстандарт Республики Казахстан
Кыргызстан	KG	Кыргызстандарт
Российская Федерация	RU	Росстандарт
Таджикистан	TJ	Таджикстандарт

4 Приказом Федерального агентства по техническому регулированию и метрологии от 13 декабря 2011 г. № 1411-ст межгосударственный стандарт ГОСТ IEC 60227-6-2011 введен в действие непосредственно в качестве национального стандарта Российской Федерации с 1 января 2013 г.

5 Настоящий стандарт идентичен международному стандарту IEC 60227-6:1985 Polyvinyl chloride insulated cables of rated voltages up to and including 450/750 V. Part 6. Lift cables and cables for flexible connections (Кабели с поливинилхлоридной изоляцией на номинальное напряжение до 450/750 В включительно. Часть 6. Лифтовые кабели и кабели для гибких соединений), включая его изменение Amd 1:1997.

Перевод с английского языка (en).

Степень соответствия – идентичная (IDT).

Сведения о соответствии межгосударственных стандартов ссылочным международным стандартам приведены в дополнительном приложении ДА.

Стандарт подготовлен на основе применения ГОСТ Р МЭК 60227-6-2002

6 ВВЕДЕН ВПЕРВЫЕ

Информация о введении в действие (прекращении действия) настоящего стандарта публикуется в указателе «Национальные стандарты».

Информация об изменениях к настоящему стандарту публикуется в указателе «Национальные стандарты», а текст изменений – в информационных указателях «Национальные стандарты». В случае пересмотра или отмены настоящего стандарта соответствующая информация будет опубликована в информационном указателе «Национальные стандарты»

© Стандартиформ, 2013

В Российской Федерации настоящий стандарт не может быть полностью или частично воспроизведен, тиражирован и распространен в качестве официального издания без разрешения Федерального агентства по техническому регулированию и метрологии

М Е Ж Г О С У Д А Р С Т В Е Н Н Ы Й С Т А Н Д А Р Т**Кабели с поливинилхлоридной изоляцией на номинальное напряжение до 450/750 В включительно****ЛИФТОВЫЕ КАБЕЛИ И КАБЕЛИ ДЛЯ ГИБКИХ СОЕДИНЕНИЙ**

Polyvinyl chloride insulated cables of rated voltages up to and including 450/750 V. Lift cables and cables for flexible connections

Дата введения – 2013–01–01

1 Общие положения**1.1 Область применения**

Настоящий стандарт устанавливает технические требования к круглым и плоским лифтовым кабелям и кабелям для гибких соединений на номинальное напряжение до 450/750 В включ.

Кабели должны соответствовать общим требованиям IEC 60227-1 и конкретным требованиям настоящего стандарта.

1.2 Нормативные ссылки

В настоящем стандарте использованы ссылки на следующие международные стандарты:

IEC 60227-1:2007 Polyvinyl chloride insulated cables of rated voltages up to and including 450/750 V – Part 1: General requirements Кабели с поливинилхлоридной изоляцией на номинальное напряжение до 450/750 В включительно. Общие требования

IEC 60227-2:2007 Polyvinyl chloride insulated cables of rated voltages up to and including 450/750 V – Part 2: Test methods (Кабели с поливинилхлоридной изоляцией на номинальное напряжение до 450/750 В включительно. Методы испытаний)

IEC 60228:2004 Conductors of insulated cables (Токопроводящие жилы изолированных кабелей)

IEC 60245-2:1994 Rubber insulated cables – Rated voltages up to and including 450/750 V - Part 2: Test methods (Кабели с резиновой изоляцией на номинальное напряжение до 450/750 В включительно. Методы испытаний)

IEC 60332-1:1993 Tests on electric cables under fire conditions – Part 1: Test on a single vertical insulated wire or cable (Испытания кабелей на нераспространение горения. Испытание одиночного вертикально расположенного изолированного провода или кабеля)

Издание официальное

ГОСТ IEC 60227-6-2011

IEC 60811-1-1:1985 Common test methods for insulating and sheathing materials of electric cables - Part 1: Methods for general application - Section 1: Measurement of thickness and overall dimensions - Tests for determining the mechanical properties (Общие методы испытаний материалов изоляции и оболочек электрических и оптических кабелей. Измерение толщины и наружных размеров. Методы определения механических свойств)

IEC 60811-1-2:1985 Common test methods for insulating and sheathing materials of electric cables - Part 1: Methods for general application - Section Two: Thermal ageing methods (Общие методы испытаний материалов изоляции и оболочек электрических кабелей. Часть 1. Методы общего применения. Раздел 2. Методы теплового старения)

IEC 60811-1-4:1985 Common test methods for insulating and sheathing materials of electric cables - Part 1: Methods for general application - Section Four: Tests at low temperature (Общие методы испытаний материалов изоляции и оболочек электрических кабелей. Часть 1. Методы общего применения. Раздел 4. Испытания при низкой температуре)

IEC 60811-3-1:1985 Common test methods for insulating and sheathing materials of electric cables - Part 3: Methods specific to PVC compounds - Section One: Pressure test at high temperature - Tests for resistance to cracking (Общие методы испытаний материалов изоляции и оболочек электрических кабелей. Часть 3. Специальные методы испытаний поливинилхлоридных компаундов. Раздел 1. Испытание под давлением при высокой температуре. Испытания на стойкость к растрескиванию)

IEC 60811-3-2:1985 Common test methods for insulating and sheathing materials of electric cables - Part 3: Methods specific to PVC compounds - Section Two: Loss of mass test - Thermal stability test (Общие методы испытаний материалов изоляции и оболочек электрических кабелей. Часть 3. Специальные методы испытаний поливинилхлоридных компаундов. Раздел 2. Испытание на потерю массы. Испытание на термическую стабильность)

2 Плоские лифтовые кабели и кабели для гибких соединений в поливинилхлоридной оболочке

2.1 Кодовое обозначение

60227 IEC 71f.

2.2 Номинальное напряжение

300/500 В для кабелей с токопроводящими жилами номинальным сечением до

1 мм² включ. 450/750 В для кабелей с токопроводящими жилами номинальным сечением св. 1 мм².

2.3 Конструкция

2.3.1 Токопроводящая жила

Число токопроводящих жил — 3, 4, 5, 6, 9, 12, 16, 18, 20 или 24.

Число токопроводящих жил в зависимости от их номинального сечения приведено в таблице 1.

Т а б л и ц а 1 — Номинальное сечение и число токопроводящих жил

Номинальное сечение токопроводящих жил, мм ²	Число токопроводящих жил
0,75; 1,00	(3), (4), (5), 6, 9, 12, (16), (18), (20) или 24
1,50; 2,50	(3), 4, 5, 6, 9 или 12
4,00; 6,00; 10,00; 16,00; 25,00	4 или 5
Примечание — Значения, указанные в скобках, не предпочтительны.	

Токопроводящие жилы должны соответствовать требованиям IEC 60228 для жил класса 5.

Боковые токопроводящие жилы могут состоять из медных или стальных проволок. Номинальное сечение боковых токопроводящих жил должно быть равно номинальному сечению других токопроводящих жил. Максимальное электрическое сопротивление токопроводящих жил из стальных проволок не должно превышать максимальное электрическое сопротивление медных токопроводящих жил того же номинального сечения более чем в два раза.

2.3.2 Изоляция

Изоляция токопроводящих жил должна быть из поливинилхлоридного компаунда типа ПВХ/D, наложенного на каждую токопроводящую жилу.

Толщина изоляции должна соответствовать значениям, указанным в таблице 2.

Электрическое сопротивление изоляции должно быть не менее значений, указанных в таблице 2.

ГОСТ IEC 60227-6-2011

Т а б л и ц а 2 — Основные технические характеристики кабеля типа 60227 IEC 7If

Номинальное сечение токопроводящих жил, мм ²	Установленное значение толщины изоляции, мм	Электрическое сопротивление изоляции на длине 1 км при 70 °С, МОм, не менее
0,75	0,6	0,0110
1,00		0,0100
1,50	0,7	
2,50	0,8	0,0090
4,00		0,0070
6,00		0,0060
10,00	1,0	0,0056
16,00		0,0046
25,00	1,2	0,0044

2.3.3 Расположение изолированных жил и упрочняющих элементов (если имеются)

Изолированные жилы должны быть расположены параллельно. Допускается расположение жил группами по 2, 3, 4 или 5 жил. В этом случае внутри каждой группы может быть размещена разрывная нить, которая позволяет отделять жилы друг от друга без повреждения изоляции.

Допускается применение упрочняющих элементов из текстильного материала.

Допускается применение металлических упрочняющих элементов. В этом случае они должны быть покрыты изоляционным материалом, стойким к истиранию.

Если изолированные жилы объединяют в группы, то последние должны соответствовать приведенным в таблице 3.

Т а б л и ц а 3

Число изолированных жил	5	6	9	12	16	18	20	24
Группа жил	2+1+2	2x3	3x3	3x4	4x4	4+5+5+4	5x4	6x4

Номинальное значение просвета l_1 между группами жил, указанного на рисунке 1, должно соответствовать приведенному в таблице 4.

Среднее значение просвета l_1 не нормировано. При этом любое значение просвета между группами жил может быть менее номинального значения просвета l_1 не более чем на 0,2 мм плюс 20 % номинального значения просвета l_1 .

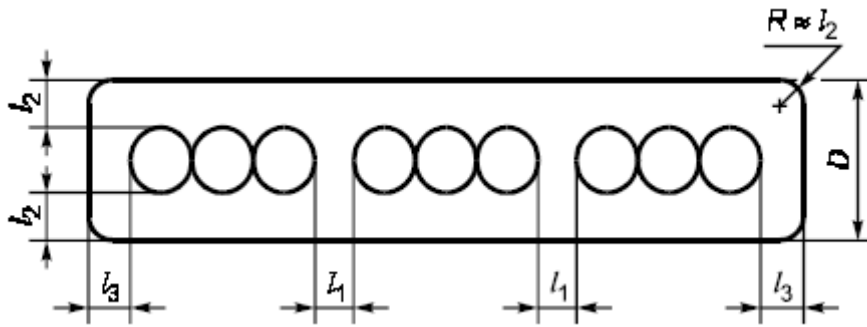


Рисунок 1 — Поперечное сечение кабеля (Рисунок приведен для иллюстрации толщины оболочки и значения просвета, приведенных в таблице 4, и не определяет действительную конструкцию).

ГОСТ IEC 60227-6-2011

Т а б л и ц а 4 — Значение просвета (если есть) и толщина оболочки кабеля типа 60227 IEC 7If

Размеры в миллиметрах

Номинальное сечение токопроводящих жил, мм ²	Номинальное значение просвета 1_1	Установленное значение толщины оболочки	
		1_2	1_3
0,75	1,0	0,9	1,5
1,00			
1,50		1,0	
2,50	1,5		1,8
4,00		1,2	
6,00			
10,00		1,4	2,0
16,00		1,5	
25,00		1,6	

2.3.4 Оболочка

Оболочка должна быть из поливинилхлоридного компаунда типа ПВХ/ST5, наложенного вокруг изолированных жил без образования пустот и адгезии оболочки к изолированным жилам. Меньшие стороны кабеля должны быть закруглены.

Толщины оболочки 1_2 и 1_3 должны соответствовать значениям, указанным в таблице 4.

Средние значения 1_2 и 1_3 должны быть не менее соответствующих установленных значений. При этом толщина оболочки в любом месте может быть менее установленного значения не более чем на 0,2 мм плюс 20 % соответствующего установленного значения.

2.4 Испытания

Соответствие требованиям 2.3 должно быть проверено внешним осмотром и испытаниями, указанными в таблице 5. Для кабелей прямоугольного сечения должны учитываться нижеследующие изменения и дополнения. Требования 2.4.1 — 2.4.5 должны выполняться в сочетании с требованиями соответствующих испытаний, указанных в таблице 5.

Т а б л и ц а 5 — Испытания кабеля типа 60227 IEC 71f

Испытание	Категория испытания	Стандарт на метод испытания	
		Обозначение	Номер пункта
1 Электрические испытания			
1.1 Сопротивление токопроводящих жил	T, S	IEC 60227-2	2.1
1.2 Испытание изолированных жил напряжением: 1500 В – при U_0/U 300/500 В и толщине изоляции до 0,6 мм включ. 2500 В – при U_0/U 450/750 В и толщине изоляции св. 0,6 мм	T	IEC 60227-2	2.3
1.3 Испытание кабеля напряжением: 2000 В – при U_0/U 300/500 В 2500 В – при U_0/U 450/750 В	T, S T, S	IEC 60227-2 IEC 60227-2	2.2 2.2
1.4 Сопротивление изоляции при 70 °С	T	IEC 60227-2	2.4
2 Требования к конструкции и конструктивным размерам			
2.1 Проверка соответствия требованиям к конструкции	T, S	IEC 60227-1	Внешний осмотр и испытани я вручную
2.2 Измерение толщины изоляции	T, S	IEC 60227-2	1.9
2.3 Измерение толщины оболочки	T, S	IEC 60227-2	1.10
3 Механические характеристики изоляции			
3.1 Испытание на растяжение до старения	T	IEC 60811-1-1	9.1
3.2 Испытание на растяжение после старения	T	IEC 60811-1-2	8.1.3
3.3 Испытание на потерю массы	T	IEC 60811-3-2	8.1
4 Механические свойства оболочки			
4.1 Испытание на растяжение до старения	T	IEC 60811-1-1	9.2
4.2 Испытание на растяжение после старения	T	IEC 60811-1-2	8.1.3
4.3 Испытание на потерю массы	T	IEC 60811-3-2	8.2

ГОСТ IEC 60227-6-2011

Окончание таблицы 5

Испытание	Категория испытания	Стандарт на метод испытания	
		Обозначение	Номер пункта
5 Испытание под давлением при высокой температуре			
5.1 Изоляция	T	IEC 60811-3-1	8.1
5.2 Оболочка	T	IEC 60811-3-1 —	8.2 2.4.1 настоя- щего стан- дарта
6 Эластичность и стойкость к удару при низкой температуре			
6.1 Испытание изоляции на изгиб	T	IEC 811-1-4	8.1
6.2 Испытание оболочки на изгиб	T	IEC 811-1-4	8.2
6.3 Испытание оболочки на удлинение	T	IEC 811-1-4	8.4
6.4 Испытание кабеля на удар	T	IEC 811-1-4 —	8.5 2.4.2 настоя- щего стан- дарта
7 Испытание на тепловой удар			
7.1 Изоляция	T	IEC 60811-3-1	9.1
7.2 Оболочка	T	IEC 60811-3-1	9.2
8 Механическая прочность кабеля			
8.1 Испытание на гибкость	T	IEC 60227-2 —	3.1 2.4.3 настоя- щего стан- дарта
8.2 Испытание на статическую гибкость	T	IEC 60245-2 —	3.2 2.4.4 настоя- щего стан- дарта
9 Испытание на нераспространение горения	T	IEC 60332-1 —	— 2.4.5 настоя- щего стандарт а

2.4.1 Испытание оболочки под давлением при высокой температуре

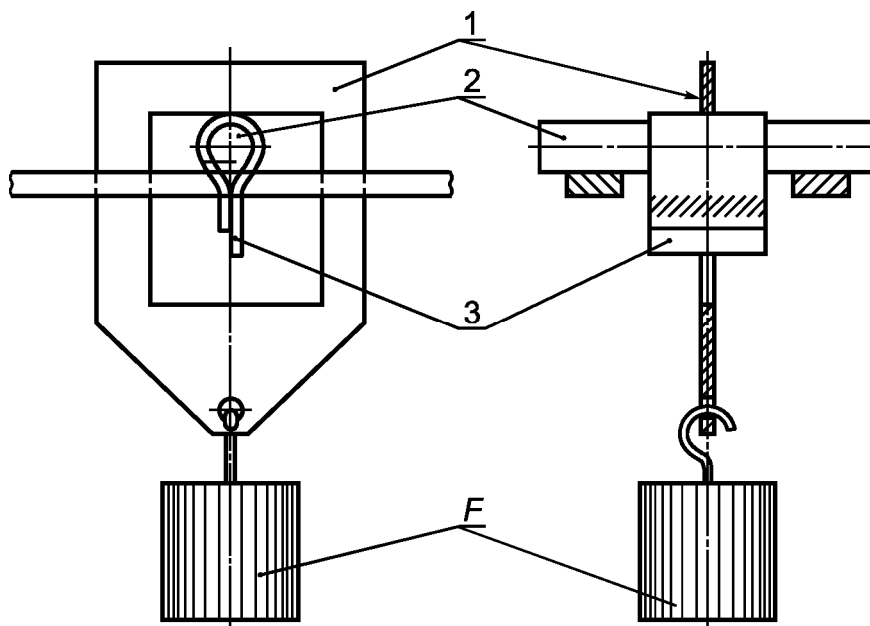
Если меньшие стороны кабеля имеют полностью закругленные края, это испытание должно проводиться на одной из меньших сторон в соответствии с 8.2 IEC 60811-3-1.

Сжимающее усилие рассчитывают по 8.2.4 IEC 60811-3-1, учитывая, что D — меньший размер кабеля и δ — среднее значение толщины оболочки l_3 , определяемое по 8.2 IEC 60811-1-1.

Если меньшие стороны кабеля плоские или почти плоские (см. рисунок 1), испытание проводят в соответствии с 8.2 IEC 60811-3-1 с учетом следующих изменений.

а) Подготовка образца

Испытуемую полоску оболочки вырезают из большей стороны кабеля в направлении его оси. На внутренней стороне путем шлифовки или срезания удаляют только выступы от жил. Ширина полоски должна быть не менее 10 мм и не более 20 мм. Толщина оболочки должна быть измерена в месте, где прикладывается сжимающее усилие F в соответствии с рисунком 2.



1 – металлический нож; 2 – стержень; 3 – зафиксированный образец, изогнутый вокруг стержня; F – сжимающее усилие

Рисунок 2 — Устройство для продавливания образца

б) Положение образца в испытательном устройстве

Полоска должна быть изогнута вокруг металлического стержня, диаметр которого приблизительно равен диаметру изолированной жилы кабеля; продольная

ГОСТ IEC 60227-6-2011

ось полоски должна быть перпендикулярна оси стержня. Внутренняя поверхность полоски должна контактировать со стержнем по дуге не менее 120° (см. рисунок 2).

Нож испытательного устройства должен располагаться посередине образца.

в) Расчет сжимающего усилия

Расчет проводят в соответствии с 8.2.4 IEC 60811-3-1, при этом: δ — толщина полоски в месте, где прикладывается сжимающее усилие, мм; D — диаметр стержня плюс удвоенное значение δ , мм.

г) Отпечаток

Глубина отпечатка от ножа должна соотноситься с первоначальным значением δ .

2.4.2 Испытание кабеля на удар при низкой температуре

Массу ударника, указанную в 8.5.4 IEC 60811-1-4, выбирают в зависимости от размера меньшей стороны плоского кабеля.

2.4.3 Испытание на гибкость

Это испытание не распространяется на лифтовые кабели (метод испытания для этих кабелей находится в стадии рассмотрения).

Испытание распространяется только на кабели с токопроводящими жилами номинальными сечениями 0,75; 1,00; 1,50; 2,50; 4,00 мм² и числом жил до пяти включ. Масса груза, приложенного к каждому концу кабеля, и диаметры роликов должны соответствовать указанным в таблице 6.

Т а б л и ц а 6

Номинальное сечение жил плоского кабеля для гибких соединений в поливинилхлоридной оболочке, мм ²	Масса груза, кг	Диаметр роликов, мм
0,75; 1,00,	1,0	80
1,50; 2,50	1,5	120
4,0	2,0	200

2.4.4 Испытание на статическую гибкость

Испытание распространяется на кабели с токопроводящими жилами номинальным сечением до 2,50 мм² включ.

Перед испытанием кабель должен быть выдержан в вертикальном положении в течение 24 ч при температуре (20 ± 5) °С.

Расстояние l должно быть не более 0,70 м.

При неудовлетворительных результатах испытания образец должен быть предварительно подвергнут двукратной намотке/размотке на барабан/с барабана, диаметр шейки которого приблизительно в 20 раз превышает меньшую сторону кабеля. После одного цикла намотки образец должен быть повернут на 180°. Затем образец должен быть испытан в соответствии с указанным методом, и результаты испытания должны отвечать установленным требованиям.

2.4.5 Испытание на нераспространение горения

При испытании пламя одной горелки прикладывают в средней части большей стороны кабеля.

2.5 Указания по применению

Для лифтов и подъемников кабели типа 60227 IEC 71 f применяют в случаях, если длина свободно висящего кабеля не превышает 35 м, а скорость перемещения не более 1,6 м/с. Применение кабелей вне указанных пределов возможно по соглашению между заказчиком и изготовителем, например в части добавления грузонесущего элемента.

Кабели по настоящему стандарту не предназначены для эксплуатации при температуре ниже 0 °С.

Максимальная температура токопроводящей жилы при нормальной эксплуатации 70 °С.

3 Круглые лифтовые кабели и кабели для гибких соединений в поливинилхлоридной оболочке

3.1 Кодовое обозначение

60227 IEC 71с.

3.2 Номинальное напряжение

300/500 В для кабелей с токопроводящими жилами номинальным сечением до 1 мм² включ. 450/750 В для кабелей с токопроводящими жилами номинальным сечением св. 1 мм².

3.3 Конструкция

3.3.1 Токопроводящая жила

Предпочтительное число токопроводящих жил в зависимости от их номинального сечения приведено в таблице 7.

ГОСТ IEC 60227-6-2011

Т а б л и ц а 7 — Номинальное сечение и число токопроводящих жил

Номинальное сечение токопроводящих жил, мм ²	Предпочтительное число токопроводящих жил
0,75; 1,00; 1,50; 2,50	6, 9, 12, 18, 24 или 30
4,00; 6,00; 10,00; 16,00; 25,00	4 или 5
Примечание — Указанные предпочтительные числа не исключают конструкцию кабелей с другим числом изолированных жил.	

Токопроводящие жилы должны соответствовать требованиям IEC 60228 для жил класса 5, за исключением того, что значения максимального электрического сопротивления жил сечением до 2,50 мм² включ. должны быть увеличены на 5 %. Проволоки жилы могут быть лужеными и нелужеными.

В любой повив кабеля могут быть включены следующие элементы связи:

- оптические элементы;
- коаксиальные элементы;
- экранированные пары связи и экранированные одиночные изолированные жилы номинальным сечением не менее 0,50 мм².

Токопроводящие жилы в парах связи и одиночных изолированных жилах должны соответствовать требованиям IEC 60228 для жил класса 5.

Любой элемент связи должен иметь экструдированное неметаллическое покрытие или скрепляющую ленту.

3.3.2 Изоляция основных жил и жил управления

Изоляция токопроводящих жил должна быть из поливинилхлоридного компаунда типа ПВХ/D.

Толщина изоляции должна соответствовать значениям, указанным в таблице 8.

Электрическое сопротивление изоляции должно быть не менее значений, указанных в таблице 8.

Т а б л и ц а 8 — Основные технические характеристики кабеля типа 60227 IEC 71с

Номинальное сечение токопроводящих жил, мм ²	Установленное значение толщины изоляции, мм	Электрическое сопротивление изоляции на длине 1 км при 70 °С, МОм, не менее
0,75	0,6	0,0110
1,00		0,0100
1,50	0,7	0,0090
2,50	0,8	
4,00		
6,00	1,0	0,0060
10,00		0,0056
16,00	1,2	0,0046
25,00		0,0044

3.3.3 Скрутка изолированных жил, элементов связи и заполнения (если имеются)

В лифтовых кабелях изолированные жилы, заполнение и элементы связи (если имеются) должны быть скручены вокруг центрального сердечника. Центральный сердечник должен:

- а) состоять из пеньковой, джутовой или аналогичной пряжи;
- б) или быть в виде упрочняющего элемента;
- в) или быть в виде сочетания конструкций, указанных в а) и б).

Упрочняющий элемент должен быть из неметаллического материала или из металла, покрытого изоляционным материалом, стойким к истиранию.

Примечание — Назначение покрытия — предотвратить повреждение изолированных жил при обрыве проволок упрочняющего элемента.

Заполнение (если имеется) должно быть из хлопчатобумажной пряжи или аналогичного текстильного материала.

В кабелях, предназначенных для других областей применения, чем лифтовые кабели, центральный сердечник и/или упрочняющий элемент допускается не применять.

Изолированные жилы должны быть скручены одним повивом в кабелях с числом жил 6, 9 и 12 и одним или двумя повивами в кабелях с числом жил более 12 и до 30. В кабелях с числом жил более 30 (см. примечание к таблице 7) число повивов может быть увеличено. Скрученные изолированные жилы должны иметь практически круглую форму.

Шаг скрутки изолированных жил должен быть не более 11-кратного диаметра окружности, описанной по центрам изолированных жил повива.

ГОСТ IEC 60227-6-2011

3.3.4 Покрытие по скрученным изолированным жилам

По скрученным изолированным жилам допускается наложение оплетки или ленты.

Оплетка должна быть из натурального материала (например, из хлопка, обработанного хлопка) или синтетического материала (например, вискозы). Оплетка должна быть однородной, без узлов и пропусков.

Лента должна быть из натурального или синтетического материала, совместимого с материалами изоляции и оболочки. Она должна быть наложена по спирали с перекрытием.

3.3.5 Экран

Поверх покрытия по скрученным изолированным жилам допускается наложение экрана.

Экран должен быть в виде симметричной оплетки из луженых или без покрытия отожженных медных проволок диаметром не более 0,21 мм.

Экран может быть в виде оплетки из проволок или в виде оплетки из проволок и текстильной пряжи (например, полиэфирной).

Плотность оплетки, определенная по медной ее части, должна быть не менее 85 %.

3.3.6 Оболочка

Оболочка должна быть из поливинилхлоридного компаунда типа ПВХ/ST5, наложенного поверх покрытия по скрученным изолированным жилам или поверх экрана (если имеется).

Оболочка должна легко удаляться без повреждения любого расположенного под ней элемента, кроме оплетки по 3.3.4 и 3.3.5.

Толщина оболочки должна соответствовать указанной в таблице 9 (см. приложение А).

Т а б л и ц а 9 — Толщина оболочки

В миллиметрах

Расчетный диаметр покрытия по скрученным жилам ¹⁾	Установленное значение толщины оболочки
До 9,0	1,0
От 9,1 до 14,0	1,3
От 14,1 до 18,0	
От 18,1 до 22,0	1,6
Св. 22,0	2,4
¹⁾ Включая экран, если имеется.	

3.4 Испытания

Соответствие требованиям 3.3 должно быть проверено внешним осмотром и испытаниями, указанными в таблице 10.

Т а б л и ц а 10 — Испытания кабеля типа 60227 IEC 71с

Испытание	Категори я	Стандарт на метод испытания	
		Обозначение	Номер пункта
1 Электрические испытания			
1.1 Сопротивление токопроводящих жил	T, S	IEC 60227-2	2.1
1.2 Испытание изолированных жил напряжением:	T	IEC 60227-2	2.3
1500 В - при U_0/U 300/500 В	T	IEC 60227-2	2.3
2500 В - при U_0/U 450/750 В			
1.3 Испытание кабеля напряжением:	T, S	IEC 60227-2	2.2
2000 В - при U_0/U 300/500 В	T, S	IEC 60227-2	2.2
2500 В - при U_0/U 450/750 В	T	IEC 60227-2	2.4
1.4 Сопротивление изоляции при 70 °С			
2 Требования к конструкции и конструктивным размерам	T, S	IEC 60227-1	Внешний осмотр и испытания
2.1 Проверка соответствия требованиям к конструкции			ручную
2.2 Измерение толщины изоляции	T, S	IEC 60227-2	1.9
2.3 Измерение толщины оболочки	T, S	IEC 60227-2	1.10

ГОСТ IEC 60227-6-2011

Окончание таблицы 10

Испытание	Категория испытани	Стандарт на метод испытания	
		Обозначение	Номер пункта
3 Механические характеристики изоляции			
3.1 Испытание на растяжение до старения	T	IEC 60811-1-1	9.1
3.2 Испытание на растяжение после старения	T	IEC 811-1-2	8.1.3
3.3 Испытание на потерю массы	T	IEC 60811-3-2	8.1
4 Механические характеристики оболочки			
4.1 Испытание на растяжение до старения	T	IEC 60811-1-1	9.2
4.2 Испытание на растяжение после старения	T	IEC 811-1-2	8.1.3
4.3 Испытание на потерю массы	T	IEC 60811-3-2	8.2
5 Испытание под давлением при высокой температуре			
5.1 Изоляция	T	IEC 60811-3-1	8.1
5.2 Оболочка	T	IEC 60811-3-1	8.2
6 Эластичность и стойкость к удару при низкой температуре			
6.1 Испытание изоляции на изгиб	T	IEC 811-1-4	8.1
6.2 Испытание оболочки на изгиб	T	IEC 811-1-4	8.2
6.3 Определение относительного удлинения при разрыве оболочки	T	IEC 811-1-4	8.4
6.4 Испытание кабеля на удар	T	IEC 811-1-4	8.5
7 Испытание на тепловой удар			
7.1 Изоляция	T	IEC 60811-3-1	9.1
7.2 Оболочка	T	IEC 60811-3-1	9.2
8 Механическая прочность кабеля			
8.1 Прочность при растяжении центрального сердечника с упрощающим элементом	T	IEC 60227-2	3.6
8.2 Испытание на гибкость	T	—	3.4.3 настоящего стандарта
8.3 Испытание на статическую гибкость	T	Для лифтовых кабелей в стадии рассмотрения	3.4.1 настоящего стандарта
		IEC 60227-2	3.5
		—	3.4.2 настоящего стандарта
9 Испытание на нераспространение горения		IEC 60332-1	—

3.4.1 Испытание на гибкость

Для лифтовых кабелей метод находится в стадии рассмотрения.

Для остальных кабелей испытание на гибкость проводят по 3.1 IEC 60227-2 с

учетом изменений, приведенных в таблице 11.

Т а б л и ц а 11 — Испытание на гибкость

Номинальное сечение жил круглого кабеля для гибких соединений в поливинилхлоридной оболочке, мм ²	Масса груза, кг	Диаметр роликов, мм
До 1,0 включ.	1,0	80
1,5; 2,5	1,5	120
4,0	2,0	200

3.4.2 Испытание на статическую гибкость

Расстояние l , подлежащее проверке, должно быть не более 30-кратного измеренного наружного диаметра кабеля.

3.4.3 Прочность при растяжении упрочняющего элемента

Если между изготовителем и потребителем не оговорено иное, прочность при растяжении центрального сердечника, включая упрочняющий элемент, испытывают по 3.6 IEC 60227-2.

При испытании не должно быть обрыва центрального сердечника или упрочняющего элемента.

3.4.4 Другие испытания

По согласованию между изготовителем и потребителем могут быть введены другие испытания и требования к их проведению.

3.5 Указания по применению

Для лифтов и подъемников кабели типа 60227 IEC 71с применяют, если длина свободно висящего кабеля не превышает 45 м, а скорость перемещения не более 4,0 м/с.

При применении кабелей вне указанных пределов в части допустимой длины свободно висящего кабеля и других требований следует руководствоваться местными региональными, национальными и другими правилами.

Кабели по настоящему стандарту не предназначены для эксплуатации при температуре ниже 0 °С.

Максимальная температура токопроводящей жилы при нормальной эксплуатации 70 °С.

Приложение А (обязательное)

Метод фиктивного расчета размеров оболочки

А.1 Общие положения

Метод фиктивного расчета размеров оболочки кабеля должен соответствовать изложенному в IEC 60502-1, приложение А [1] со следующими дополнениями.

А.2 Токопроводящие жилы

Используют значения, приведенные в IEC 60502-1, таблица А.1, а также дополнительные значения по таблице А.1 настоящего стандарта.

Т а б л и ц а А.1 — Расчетный диаметр токопроводящей жилы

Номинальное сечение жилы, мм ²	d_2 , мм
0,75	1,0
1,00	1,1

А.3 Диаметр по скрученным изолированным жилам

Используют значения, приведенные в IEC 60502-1, таблица А.2, а также дополнительные значения по таблице А.2 настоящего стандарта.

Т а б л и ц а А.2 — Коэффициент скрутки к изолированным жилам

Число изолированных жил	Коэффициент скрутки k
24	6
24 ¹⁾	9
30	7
30 ¹⁾	11
¹⁾ Пучковая скрутка изолированных жил.	

А.4 Внутренние покрытия

Толщину неметаллических покрытий по скрученным изолированным жилам при расчете не учитывают.

А.5 Концентрические жилы и металлические экраны

Увеличение диаметра равно четырехкратному диаметру проволоки оплетки.

Приложение В
(справочное)

Библиография

- [1] IEC 60502-1—97 Кабели силовые с экструдированной изоляцией и арматура к ним на номинальные напряжения от 1 кВ ($U_m = 1,2$ кВ) до 30 кВ ($U_m = 36$ кВ). Часть 1. Кабели на номинальные напряжения 1 кВ ($U_m = 1,2$ кВ) и 3 кВ ($U_m = 3,6$ кВ)

Приложение ДА
(справочное)

**Сведения о соответствии межгосударственных стандартов ссылочным
международным стандартам**

Т а б л и ц а ДА.1

Обозначение и наименование ссылочного международного стандарта	Степень соответствия	Обозначение и наименование соответствующего межгосударственного стандарта
IEC 60227-1:2007 Кабели с поливинилхлоридной изоляцией на номинальное напряжение до 450/750 В включительно. Общие требования	IDT	ГОСТ МЭК 60227-1—2011 Кабели с поливинилхлоридной изоляцией на номинальное напряжение до 450/750 В включительно. Часть 1. Общие требования
IEC 60227-2:2007 Кабели с поливинилхлоридной изоляцией на номинальное напряжение до 450/750 В включительно. Методы испытаний	IDT	ГОСТ МЭК 60227-2—2002 Кабели с поливинилхлоридной изоляцией на номинальное напряжение до 450/750 В включительно. Методы испытаний
IEC 60228:2004 Токопроводящие жилы изолированных кабелей	-	*
IEC 60245-2:1994 Кабели с резиновой изоляцией на номинальное напряжение до 450/750 В включительно. Методы испытаний	IDT	ГОСТ IEC 60245—2011 Кабели с резиновой изоляцией на номинальное напряжение до 450/750 В включительно. Методы испытаний
IEC 60332-1:1993 Испытания электрических и оптических кабелей в условиях воздействия пламени. Испытание на нераспространение горения одиночного вертикально расположенного изолированного провода или кабеля	IDT	ГОСТ IEC 60332-1—2011 Испытания электрических и оптических кабелей в условиях воздействия пламени. Испытание на нераспространение горения одиночного вертикально расположенного изолированного провода или кабеля
IEC 60811-1-1:1985 Общие методы испытаний материалов изоляции и оболочек электрических и	IDT	ГОСТ IEC 60811-1-1—2011 Общие методы испытаний материалов изоляции и оболочек электрических и оптических

ГОСТ IEC 60227-6-2011

<p>оптических кабелей. Измерение толщины и наружных размеров. Методы определения механических свойств</p>		<p>кабелей. Измерение толщины и наружных размеров. Методы определения механических свойств</p>
<p>IEC 60811-1-2:1985 Общие методы испытаний материалов изоляции и оболочек электрических и оптических кабелей. Часть 1-2. Методы общего применения. Методы теплового старения</p>	<p>IDT</p>	<p>ГОСТ IEC 60811-1-2—2011 Общие методы испытаний материалов изоляции и оболочек электрических и оптических кабелей. Часть 1-2. Методы общего применения. Методы теплового старения</p>
<p>IEC 60811-1-4:1985 Общие методы испытаний материалов изоляции и оболочек электрических и оптических кабелей. Часть 1-4. Методы общего применения. Испытание при низкой температуре</p>	<p>IDT</p>	<p>ГОСТ IEC 60811-1-4—2011 Общие методы испытаний материалов изоляции и оболочек электрических и оптических кабелей. Часть 1-4. Методы общего применения. Испытание при низкой температуре</p>
<p>IEC 60811-3-1:1985 Специальные методы испытаний поливинилхлоридных компаундов изоляции и оболочек электрических и оптических кабелей. Испытание под давлением при высокой температуре. Испытание на стойкость к растрескиванию</p>	<p>IDT</p>	<p>ГОСТ IEC 60811-3-1—2011 Специальные методы испытаний поливинилхлоридных компаундов изоляции и оболочек электрических и оптических кабелей. Испытание под давлением при высокой температуре. Испытание на стойкость к растрескиванию</p>
<p>IEC 60811-3-2:1985 Специальные методы испытаний поливинилхлоридных компаундов изоляции и оболочек электрических кабелей. Определение потери массы. Испытание на термическую стабильность</p>	<p>IDT</p>	<p>ГОСТ IEC 60811-3-2—2011 Специальные методы испытаний поливинилхлоридных компаундов изоляции и оболочек электрических кабелей. Определение потери массы. Испытание на термическую стабильность</p>
<p>П р и м е ч а н и е – В настоящей таблице использовано следующее условное обозначения степени соответствия стандартов: - IDT – идентичные стандарты.</p>		

ГОСТ IEC 60227-6–2011

УДК 621.315.2:006.354

МКС 29.060.20

E46

IDT

Ключевые слова: кабели, поливинилхлоридная изоляция, номинальное напряжение, лифтовые кабели, гибкие соединения