



Трансформатор тока LCZ-35Q

1. Введение

Трансформатор тока LCZ-35Q напряжением 35 кВ и частотой 50 Гц используется для измерения мощности, тока и питания цепей РЗА.

Соответствует стандарту IEC60044-1.

2. Обозначение модели

L C Z - 35 Q



3. Условия эксплуатации

1. место установки: внутреннее;
2. температура окружающей среды: +40°C ~ -5°C, среднесуточная: не более 30°C;
3. высота установки над уровнем моря: не более 1500 м;
4. отсутствие сильных загрязнений.

4. Технические параметры

Таблица 4.1 Технические параметры трансформатора тока LCZ-35Q

Модель	Номинальный ток первичной обмотки, А	Класс точности	Номинальная мощность, ВА	Номинальный ток термической стойкости в течении 3 с, кА	Номинальный ток динамической стойкости, кА (пиковый)
LCZ-35Q	20	0.2/10P10	30/50	65I _{in}	212I _{in}
	30				
	40				
	50				
	75				
	100				
	150	0.5/10P10	50/50	65I _{in}	212I _{in}
	200				
	300				
	400				
	500				
	600				
800	0.2/10P10	30/50	65I _{in}	140I _{in}	
1000					0.5/10P10

- 4.2 Номинальный ток вторичной обмотки: 5 А или 1 А.
- 4.3 Уровень прочности изоляции: 40.5/95/185 кВ.
- 4.4 Вес: 58 кг.

5. Особенности конструкции

Данный трансформатор тока имеет полугерметичную конструкцию, где в качестве изоляции использован эпоксидный компаунд, обладающий отличными изоляционными характеристиками и влагонепроницаемостью. На днище трансформатора имеются четыре монтажных отверстия, болты заземления и табличка с паспортными данными.

6. Внешний вид и размеры (см. рис. 6.1)

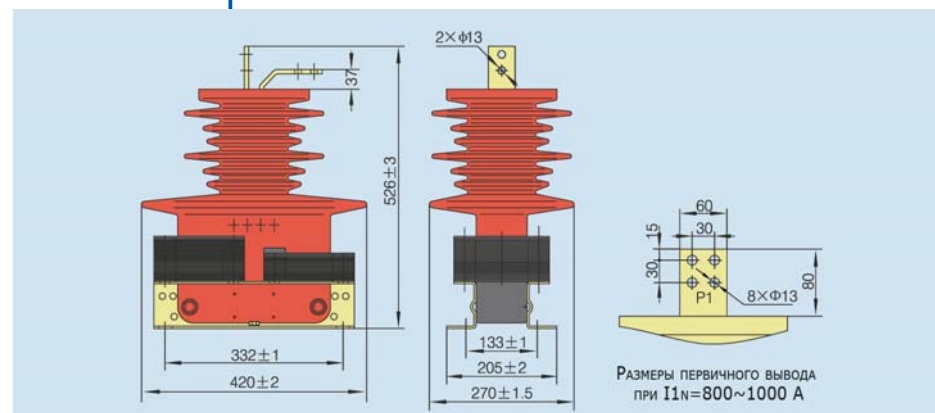


Рис. 6.1 Внешний вид и размеры трансформатора тока LCZ-35Q