

-

18714-81

The earthing wires for the provision of the rocket and rocket-space technology items protection from the static electricity.

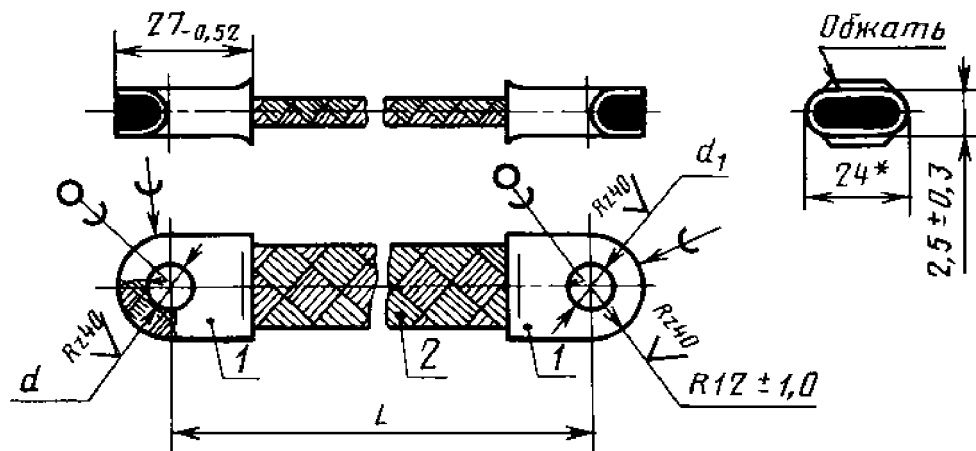
Specifications

3503

01.01.82

1.

1.1.
.1



1— ;2—
.1

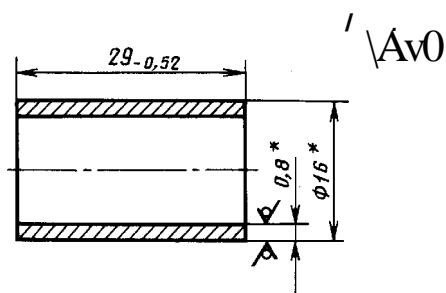
*

©
©

, 1981
, 1999

	d (. 4)	d_i (. 14)	L . 1 . 2	
1		6,4	500±4	
2	6,4	8,4	1000±6	
3		10,5	2000±10	
4		12,5	3000±15	16x24 ; 16x24
5		8,4	5000±20	
6	8,4	10,5	7000±30	18714
7		12,5	10000±40	
8		10,5	15000±60	
9	10,5		20000±80	
10	12,5		25000±100	
11	3,3	3,3		
12	4,3	4,3		
13		5,3		
14	5,3			
15		6,4		

=2000 , : 8, -
 8—2000— 18714—81
 :
 8—2000 18714—81
 1.2.
 .2.



*
 .2
 :
 18714—81
 (, . 1).

.3 18714-81

2.

2.1.

2.2.

1, 2, 5

15150)

16x24

(22—3708—76;
16x24 -

3, 4) —

22-3708-76.

16 24 .

-61

21930.

(, . 1,2).

2.3.

3

859.

617

MI

2

859.

(

, . 1).

2.4.

;

2.5.

2.6.

02 03

860

16 24 ;

-61

21930

— (61) 9

9.306

16x24.

2.7.

2

2

. 1,

02 03

860

16x24 ;

-61

21930,

16x24.

2.6, 2.7. (

, . 1).

2.8.

2.9.

)

:

(98+3) %

(25+2)° ;

-

(35+2)° ,

(100+3) %

-

(60+2)°

(60+2)° .

(

, . 1,2).

2.10.

—

19005.

(

, . 2).

3.

3.1.

3.2.

(, . 1).

3.3.

. 1.1, 1.2, 2.3, 2.5—2.8.

3.4.

. 2.5, 2.8

3%

; . 1.1, 2.2, 2.3, 2.6, 2.7

3

(, . 1).

3.5.

3.6.

. 1.1, 2.2, 2.3, 2.5, 2.6, 2.7, 2.8,

(, . 1).

3.7.

3.8. (, . 1).

3.9.

3 %

(, . 1,2).

3.10.

. 2.9.

. 2.9

(, . 1,2).

3.11.

3.12.

(, . 1).

3.13.

4.

- 4.1. ,
- 4.2. -
- 4.3. .2.4 2.5
- 4.4. ,
- 4.5. 4 %.
- 4.6. +1 % . 2.9

(, . 2).

- 4.7. (60+2) ° 2 (60—2) ° 2
- 5
- 4.8. :
- ; (98—3) % (25+2) ° 2
- ; (100—3) % (35+2) ° 2
-
-
- 5

4.7, 4.8. (, . 3).

5. , ,

- 5.1. , , -
- 5.2. 10354 , -
- 9.014. 22852. -
- 5.3. 2991, 8828.
- 50 .
- 5.4. 14192.
- 5.5. , ,

5.6.

5.7.

6.1.

(

6.

80 %.

3).

60

60 °

5 35 °

— 18
5

<i>L</i> ,	,	100 ,
500	$1 \cdot 10^{-3}$	9
1000	$2 \cdot 10^{-3}$	16
2000	$4 \cdot 10^{-3}$	30
3000	$6 \cdot 10^{-3}$	44
5000	$10 \cdot 10^{-3}$	72
7000	$14 \cdot 10^{-3}$	100
10000	$20 \cdot 10^{-3}$	142
15000	$\cdot 10^{-3}$	212
20000	$40 \cdot 10^{-3}$	282
25000	$50 \cdot 10^{-3}$	352

.7 18714-81

1.

2. . . () ; . .

29.06.81 3180
3
(12 21.11.97)

2733

:

3. 18714-73

4. -

9.014-78
9.306-85
617-90
859-78
860-75
2991-85
8828-89
10354-82
14192-96
15150-69
19005-81
21930-76
22852-77

5.2
2.6
2.3
2.3
2.6,2.7
5.3
5.3
5.2
5.4
2.2
2.10
2.2; 2.6; 2.7
5.2

5.

6. (1999 .)
1992 ., 1997 . (10-92, 10-97, 6-98)

1, 2, 3,

02.07.92 782
1987 .,

. . 021007 10.08.95.

24.05.99.
124 . 3300. .564.

09.07.99. . . . 0.93. - . . 0.80.

,107076, , ,14.

— “ ” , , ,6
080102