
ФЕДЕРАЛЬНОЕ АГЕНТСТВО
ПО ТЕХНИЧЕСКОМУ РЕГУЛИРОВАНИЮ И МЕТРОЛОГИИ



НАЦИОНАЛЬНЫЙ
СТАНДАРТ
РОССИЙСКОЙ
ФЕДЕРАЦИИ

ГОСТ Р МЭК
61347-2-8—
2011

УСТРОЙСТВА УПРАВЛЕНИЯ ЛАМПАМИ

Часть 2-8

Частные требования к пускорегулирующим аппаратам для люминесцентных ламп

IEC 61347-2-8:2000
Lamp controlgear — Part 2-8: Particular requirements for ballasts
for fluorescent lamps
(IDT)

Издание официальное



Москва
Стандартинформ
2014

ГОСТ Р МЭК 61347-2-8—2011

Предисловие

Цели и принципы стандартизации в Российской Федерации установлены Федеральным законом от 27 декабря 2002 г. № 184-ФЗ «О техническом регулировании», а правила применения национальных стандартов Российской Федерации — ГОСТ Р 1.0—2004 «Стандартизация в Российской Федерации. Основные положения»

Сведения о стандарте

1 ПОДГОТОВЛЕН Обществом с ограниченной ответственностью «Всероссийский научно-исследовательский, проектно-конструкторский светотехнический институт им. С.И. Вавилова» (ООО «ВНИСИ») на основе собственного аутентичного перевода на русский язык международного стандарта, указанного в пункте 4

2 ВНЕСЕН Техническим комитетом по стандартизации ТК 332 «Светотехнические изделия»

3 УТВЕРЖДЕН И ВВЕДЕН В ДЕЙСТВИЕ Приказом Федерального агентства по техническому регулированию и метрологии от 13 декабря 2011 г. № 1190-ст

4 Настоящий стандарт идентичен международному стандарту МЭК 61347-2-8:2000 «Устройства управления лампами. Часть 2-8. Частные требования к пускорегулирующим аппаратам для люминесцентных ламп» (IEC 61347-2-8:2000 «Lamp controlgear — Part 2-8: Particular requirements for ballasts for fluorescent lamps») с изменением № 1:2006.

При применении настоящего стандарта рекомендуется использовать вместо ссылочных международных стандартов соответствующие им ссылочные национальные стандарты Российской Федерации, сведения о которых приведены в дополнительном приложении ДА

5 ВЗАМЕН ГОСТ Р МЭК 920—97

Информация об изменениях к настоящему стандарту публикуется в ежегодно издаваемом информационном указателе «Национальные стандарты», а текст изменений и поправок — в ежемесячно издаваемых информационных указателях «Национальные стандарты». В случае пересмотра (замены) или отмены настоящего стандарта соответствующее уведомление будет опубликовано в ежемесячно издаваемом информационном указателе «Национальные стандарты». Соответствующая информация, уведомление и тексты размещаются в информационной системе общего пользования — на официальном сайте Федерального агентства по техническому регулированию и метрологии в сети Интернет

© Стандартинформ, 2014

Настоящий стандарт не может быть полностью или частично воспроизведен, тиражирован и распространен в качестве официального издания без разрешения Федерального агентства по техническому регулированию и метрологии

Содержание

1	Область применения	1
2	Нормативные ссылки	1
3	Термины и определения	1
4	Общие требования	2
4.1	Конденсаторы и другие компоненты	2
4.2	ПРА с тепловой защитой	2
5	Общие указания по испытаниям	2
6	Классификация	2
7	Маркировка	2
7.1	Обязательная маркировка	2
7.2	Информация, указываемая при необходимости	2
7.3	Другая информация	2
8	Защита от случайного прикосновения к деталям, находящимся под напряжением	3
9	Контактные зажимы	3
10	Заземление	3
11	Влагостойкость и изоляция	3
12	Электрическая прочность	3
13	Испытание обмоток на теплостойкость	3
14	Нагрев пускорегулирующих аппаратов	3
14.1	Предварительное испытание, проверка и измерения	3
14.2	Напряжение на конденсаторах	3
14.3	Испытание ПРА на нагрев	4
15	Испытание высоковольтным импульсом	5
16	Аварийный режим	6
17	Конструкция	6
18	Пути утечки и воздушные зазоры	6
19	Винты, токопроводящие детали и соединения	6
20	Теплостойкость, огнестойкость и стойкость к токам поверхностного разряда	6
21	Коррозиестойкость	6
22	Выходное напряжение без нагрузки	6
	Приложение А (обязательное) Испытание для определения условий, при которых токопроводящие детали, оказавшиеся под напряжением, могут вызывать поражение электрическим током	7
	Приложение В (обязательное) Частные требования к устройствам управления лампами с тепловой защитой	7
	Приложение С (обязательное) Частные требования к электронным устройствам управления лампами со средствами защиты от перегрева	7
	Приложение D (обязательное) Требования к проведению тепловых испытаний устройств управления лампами с тепловой защитой	7
	Приложение E (обязательное) Использование постоянных S , отличных от 4500, при испытаниях t_w	7
	Приложение F (обязательное) Камера, защищенная от сквозняков	7
	Приложение G (справочное) Пояснение расчета значений импульсных напряжений	7
	Приложение H (обязательное) Испытания	8
	Приложение I (обязательное) Метод подбора варисторов	8
	Приложение J (обязательное) Пояснение температур пускорегулирующих аппаратов	10
	Приложение K (обязательное) Дополнительные требования для встраиваемых электромагнитных пускорегулирующих аппаратов с двойной и усиленной изоляцией	12
	Приложение ДА (справочное) Сведения о соответствии ссылочных международных стандартов ссылочным национальным стандартам Российской Федерации	13
	Библиография	14

ГОСТ Р МЭК 61347-2-8—2011

НАЦИОНАЛЬНЫЙ СТАНДАРТ РОССИЙСКОЙ ФЕДЕРАЦИИ

УСТРОЙСТВА УПРАВЛЕНИЯ ЛАМПАМИ

Часть 2-8

Частные требования к пускорегулирующим аппаратам
для люминесцентных ламп

Lamp controlgear. Part 2-8. Particular requirements for ballasts for fluorescent lamps

Дата введения — 2013—01—01

1 Область применения

Настоящий стандарт устанавливает требования безопасности к пускорегулирующим аппаратам (далее — ПРА), за исключением ПРА резисторного типа, предназначенным для включения в сеть переменного тока напряжением до 1000 В частотой 50 или 60 Гц вместе с люминесцентными лампами с предварительным подогревом электродов или без него, работающими со стартером или без него или с зажигающим устройством, имеющими нормируемую мощность, размеры и характеристики, установленные в МЭК 60081 и МЭК 60901.

Настоящий стандарт распространяется как на ПРА в целом, так и на его компоненты — резисторы, трансформаторы и конденсаторы. Частные требования к ПРА с тепловой защитой приведены в приложении В.

Настоящий стандарт не распространяется на электронные пускорегулирующие аппараты (ЭПРА) переменного тока по МЭК 61347-2-3 для люминесцентных ламп, работающих на высокой частоте.

Требования к конденсаторам емкостью более 0,1 мкФ установлены в МЭК 61048 и МЭК 61049, а емкостью менее или равной 0,1 мкФ — в МЭК 60384-14.

Требования к рабочим характеристикам установлены в МЭК 60921.

2 Нормативные ссылки

В настоящем стандарте использованы нормативные ссылки по разделу 2 МЭК 61347-1, указанные в настоящем стандарте, и нижеследующие.

МЭК 61347-1 Устройства управления лампами. Часть 1. Общие требования и требования безопасности (IEC 61347-1, Lamp controlgear — Part 1: General and safety requirements)

3 Термины и определения

В настоящем стандарте применены термины по разделу 3 МЭК 61347-1 и нижеследующие:

3.1 нормируемое превышение температуры обмотки ПРА; Δt (rated temperature rise of a ballast winding; Δt): Превышение температуры, установленное изготовителем при условиях, указанных в настоящем стандарте.

Примечание — Требования к источнику питания и условиям установки ПРА приведены в приложении Н.

3.2 мощность короткого замыкания (источника напряжения) [short-circuit power (of a voltage source)]: Отношение квадрата напряжения на выходных контактных зажимах (при холостом ходе) к внутреннему полному сопротивлению источника (на тех же контактных зажимах).

ГОСТ Р МЭК 61347-2-8—2011**4 Общие требования**

Применяют положения раздела 4 МЭК 61347-1 совместно с нижеследующими:

4.1 Конденсаторы и другие компоненты

Конденсаторы и другие компоненты, установленные в ПРА, должны удовлетворять требованиям соответствующих стандартов МЭК.

4.2 ПРА с тепловой защитой

ПРА с тепловой защитой должны удовлетворять требованиям приложения В.

5 Общие указания по испытаниям

Применяют положения раздела 5 МЭК 61347-1 совместно с нижеследующим:

5.1 Типовые испытания проводят на одной выборке, состоящей из восьми ПРА, предъявленных для испытания типа: семь ПРА для испытания на ресурс, один — для остальных испытаний. Условия соответствия в испытании на ресурс см. в разделе 13.

Кроме того, для испытания высоковольтным импульсом по разделу 15 требуется шесть ПРА, предназначенных для схем, в которых возникает высоковольтный импульс. При испытании не должно быть дефектных ПРА.

5.2 Испытания проводят по условиям приложения Н МЭК 61347-1. В целом все испытания проводят на каждом типе ПРА или, в случае серии ПРА одного типа, — на типопредставителе этого ряда каждой нормируемой мощности или на типопредставителе, выбранном из серии по согласованию с изготовителем. Допускается уменьшение числа образцов для испытания на ресурс согласно разделу 13 и использование постоянных S , отличных от 4500, в соответствии с приложением Е, или даже отказ от этих испытаний, если для одобрения представляют ПРА той же конструкции, но с другими характеристиками или если протоколы испытания изготовителя или другого органа признаются испытательной лабораторией.

6 Классификация

Применяют положения раздела 6 МЭК 61347-1.

7 Маркировка

ПРА, представляющие собой несъемную часть светильника, не маркируют.

7.1 Обязательная маркировка

В соответствии с требованиями 7.2 МЭК 61347-1 ПРА, за исключением несъемных, должны иметь обязательную четкую и прочную маркировку, содержащую нижеследующую информацию:

- перечисления а), b), e), f), g) и r) 7.1 МЭК 61347-1 и
- амплитудное значение напряжения, если оно превышает 1500 В, с маркировкой клемм, требуемых для этого напряжения.

Импульс, создаваемый совместно стартером тлеющего разряда и ПРА, — исключение из этого требования.

7.2 Информация, указываемая при необходимости

В дополнение к вышеуказанной обязательной маркировке следующая информация, при необходимости, должна иметься на ПРА, в каталоге изготовителя или т. п.:

- перечисления с), h), i), j), k), o), p) и q) 7.1 МЭК 61347-1 и
- если ПРА состоит из нескольких отдельных частей, то в маркировке указывают ток через индуктивные элементы с основными данными каждой из частей и/или основных конденсаторов;
- если индуктивный ПРА используют с отдельными, последовательно присоединенными конденсаторами, кроме конденсаторов для подавления радиопомех, то повторяют маркировку нормируемых напряжений, емкостей и предельных отклонений.

7.3 Другая информация

Изготовители могут представить нижеследующую необязательную информацию, при необходимости:

- нормируемое превышение температуры обмотки с символом Δt , значения, кратные 5 К.

ГОСТ Р МЭК 61347-2-8—2011

8 Защита от случайного прикосновения к деталям, находящимся под напряжением

Применяют положения раздела 10 МЭК 61347-1.

9 Контактные зажимы

Применяют положения раздела 8 МЭК 61347-1.

10 Заземление

Применяют положения раздела 9 МЭК 61347-1.

11 Влагостойкость и изоляция

Применяют положения раздела 11 МЭК 61347-1.

12 Электрическая прочность

Применяют положения раздела 12 МЭК 61347-1.

13 Испытание обмоток на теплостойкость

Применяют положения раздела 13 МЭК 61347-1.

14 Нагрев пускорегулирующих аппаратов

ПРА и их монтажные поверхности не должны нагреваться до температур, приводящих к нарушению безопасности.

Проверку проводят испытаниями по 14.1—14.4.

14.1 Предварительное испытание, проверка и измерения

Перед испытанием проверяют и измеряют следующее:

- a) ПРА обеспечивает зажигание и нормальную работу ламп(ы);*
- b) если требуется, то измеряют сопротивление каждой обмотки при температуре окружающей среды.*

14.2 Напряжение на конденсаторах

При нормируемой частоте напряжение на конденсаторе, смонтированном в ПРА, должно удовлетворять требованиям a) и b), приведенным ниже. Эти требования не распространяются на конденсаторы в стартерах или пусковых устройствах или тех устройствах, которые имеют емкость, меньшую или равную 0,1 мкФ (номинал). Требование b) не применимо также к самовосстанавливающимся конденсаторам.

a) При нормальных режимах, когда ПРА испытывают при его нормируемом напряжении сети, напряжение на конденсаторе не должно превышать его нормируемого напряжения.

b) При аномальных режимах (см. 14.3), когда ПРА испытывают при 110 % нормируемого напряжения сети, напряжение на конденсаторе не должно быть больше соответствующего испытательного напряжения на конденсаторе, указанного в таблице 1.

Т а б л и ц а 1 — Аномальные режимы. Испытательные напряжения конденсатора

Обозначение	Нормируемое напряжение U_n	Предельное напряжение
Любое	Нормируемое напряжение 240 В или менее, частота 50 или 60 Гц и максимальная нормируемая температура менее или равная 50 °С	$1,25 U_n$
Несамовосстанавливающиеся	Остальные нормируемые параметры, частота 50 или 60 Гц	$1,50 U_n$
Самовосстанавливающиеся	Остальные нормируемые параметры, частота 50 или 60 Гц	$1,25 U_n$

ГОСТ Р МЭК 61347-2-8—2011

14.3 Испытание ПРА на нагрев

При испытании ПРА по условиям приложения H и информации по приложению J значение температуры не должно превышать значений, указанных в таблице 2, при нормальных и аномальных режимах, если приемлемо.

Примечание — Режимы аномальной схемы приведены в приложении С МЭК 60598-1.

Таблица 2 — Максимальные температуры

Детали	Максимальная температура, °C		
	Нормальная работа при 100 % нормируемого напряжения	Нормальная работа при 106 % нормируемого напряжения	Аномальная работа при 110 % нормируемого напряжения
Обмотки ПРА с объявленным превышением температуры Δt	a	—	—
Обмотки ПРА с объявленной температурой при аномальных режимах	—	—	b
Конденсатор, если имеется, смежный к корпусу ПРА (включенный в оболочку ПРА):			
- без объявленной температуры	—	50	—
- с указанием t_c	—	t_c	—
Детали, изготовленные:			
- литьем из фенола с древесным наполнителем	—	110	—
- литьем из фенола с минеральным наполнителем	—	145	—
- литьем из мочевины	—	90	—
- литьем из меламина	—	100	—
- из фольгированной бумаги, пропитанной смолой	—	110	—
- из резины	—	70	—
- из термопластичных материалов	—	c	—

a Измерение превышения температуры обмоток в нормальном режиме при 100 % нормируемого напряжения, т. е. проверка значения, указанного в информации для конструирования светильника, необязательно. Его проводят, если только это значение маркировано на ПРА или приведено в каталоге.

b Это измерение обязательно только для схем, где возможен аномальный режим. Значение объявленной предельной температуры обмоток в аномальном режиме должно быть не более значения, соответствующего количеству суток, равному не менее 2/3 теоретического периода испытания на ресурс (см. таблицу 3).

c Также измеряют температуру деталей из термопластичного материала, кроме используемого для изоляции материала, который обеспечивает защиту от случайного прикосновения к деталям, находящимся под напряжением, или на которых располагаются такие детали. Эти значения требуются для установления условий испытания по 18.1 МЭК 61347-1.

Если используют другие материалы или методы изготовления, то детали из них должны работать при температурах, не выше допустимых для этих материалов.

Температуры, приведенные в настоящей таблице, не должны быть превышены, когда ПРА работает при указанной для него максимальной температуре окружающей среды. Если максимальная температура окружающей среды для ПРА не объявлена, то ее следует рассматривать как разницу между t_w и измеренным превышением температуры обмотки Δt при 100 % нормируемого напряжения.

ГОСТ Р МЭК 61347-2-8—2011

Т а б л и ц а 3 — Предельные температуры обмоток в аномальном режиме при 110 % нормируемого напряжения для ПРА, подвергаемых испытанию на ресурс в течение 30 сут

Постоянная S	Предельная температура, °C					
	S4,5	S5	S6	S8	S11	S16
Для $t_w = 90$	171	161	147	131	119	110
95	178	168	154	138	125	115
100	186	176	161	144	131	121
105	194	183	168	150	137	126
110	201	190	175	156	143	132
115	209	198	181	163	149	137
120	217	205	188	169	154	143
125	224	212	195	175	160	149
130	232	220	202	182	166	154
135	240	227	209	188	172	160
140	248	235	216	195	178	166
145	256	242	223	201	184	171
150	264	250	230	207	190	177

П р и м е ч а н и е — Если не указано иное на ПРА, то применяют предельные температуры, указанные в графе S4,5.

Для ПРА, испытываемых на ресурс в течение более 30 сут, предельные температуры рассчитывают по уравнению 2 раздела 13 МЭК 61347-1, но для объективной продолжительности испытания (в сутках), равной 2/3 теоретического испытания на ресурс.

14.4 После этих испытаний на нагрев и охлаждения до комнатной температуры ПРА должны удовлетворять следующим условиям:

- маркировка ПРА должна быть четкой;
- ПРА должен выдерживать без повреждения испытательное напряжение по разделу 12, которое уменьшают до 75 % значений, приведенных в МЭК 61347-1, но не менее 500 В.

15 Испытание высоковольтным импульсом

ПРА, маркированные в соответствии с 7.1, дополнительно испытывают по 15.1 или 15.2.

ПРА типа простого дросселя испытывают по 15.1.

ПРА других типов испытывают по 15.2. Изготовитель должен сообщить, какому испытанию должно быть подвергнуто его изделие.

15.1 Из шести ПРА по 5.1 три испытывают на влагостойкость и электрическую прочность по разделам 11 и 12.

Остальные три ПРА нагревают в печи до достижения температуры t_w , маркированной на ПРА.

Сразу после этих предварительных испытаний все шесть образцов должны выдержать испытание высоковольтным импульсом.

Испытуемый ПРА с переменным резистором и соответствующим прерывателем цепи с временем замыкания (исключая время переходного процесса) от 3 до 15 мс, например вакуумным выключателем типа H16 или VR 312/412, подключают к источнику постоянного тока так, чтобы при регулировании тока и работе прерывателя схемы в ПРА индуцировались импульсные напряжения. Затем ток медленно увеличивают до получения амплитуды напряжения, маркированной на ПРА. Измерение импульсов напряжения проводят непосредственно на контактных зажимах ПРА в соответствии с приложением I и рисунком I.1.

ГОСТ Р МЭК 61347-2-8—2011

Примечание 1 — Если применяют электронные прерыватели цепи с очень коротким временем замыкания, то необходимо принять меры против индуцирования очень высокого импульсного напряжения.

Отмечают значение постоянного тока, при котором достигается напряжение зажигания. Затем ПРА работают при данном токе в течение 1 ч, и ток прерывают за это время по 10 раз на 3 с в каждую минуту.

Сразу после испытания все шесть ПРА должны выдержать испытание на влагостойкость и электрическую прочность по разделам 11 и 12.

Примечание 2 — Для схем испытания с последовательно присоединенным конденсатором этот конденсатор должен быть закорочен.

15.2 Не присоединяя лампу на выходной стороне ПРА, регулируют питающее напряжение для получения импульсного напряжения, генерируемого стартером и ПРА, маркированного на ПРА. Обмотку ПРА для нагрева электродов нагружают заменяющими резисторами.

Затем ПРА работает в этом режиме без лампы в течение 30 сут.

Число ПРА, действия перед испытанием и условия после испытания должны быть такими, как указано в 15.1.

ПРА, маркированные по исключительному использованию с зажигающим устройством, имеющим прибор по задержке времени, подвергаются этому же испытанию, но на период, состоящий из 250 циклов включения/выключения с периодами отключения по крайней мере 2 мин.

16 Аварийный режим

Положения раздела 14 МЭК 61347-1 не применяют.

17 Конструкция

Применяют положения раздела 15 МЭК 61347-1.

18 Пути утечки и воздушные зазоры

Применяют положения раздела 16 МЭК 61347-1 совместно с нижеследующим:

Считают, что в ПРА с открытым сердечником применение изоляции проводов из эмали или подобного материала, которая выдерживает испытание напряжением степени 1 или 2 МЭК 60317-0-1 (раздел 13), уменьшает на 1 мм значения, приведенные в таблицах 3 и 4 МЭК 61347-1, между эмалированными проводами различных обмоток или между эмалированными проводами и крышками, железным сердечником и т. д. Однако это применимо только тогда, когда пути утечки и воздушные зазоры составляют не менее 2 мм в дополнение к слоям эмали.

19 Винты, токопроводящие детали и соединения

Применяют положения раздела 17 МЭК 61347-1.

20 Теплостойкость, огнестойкость и стойкость к токам поверхностного разряда

Применяют положения раздела 18 МЭК 61347-1, кроме 18.5.

21 Коррозиестойкость

Применяют положения раздела 19 МЭК 61347-1.

22 Выходное напряжение без нагрузки

Применяют положения раздела 20 МЭК 61347-1.

ГОСТ Р МЭК 61347-2-8—2011

**Приложение А
(обязательное)**

Испытание для определения условий, при которых токопроводящие детали, оказавшиеся под напряжением, могут вызывать поражение электрическим током

Применяют требования приложения А МЭК 61347-1.

**Приложение В
(обязательное)**

Частные требования к устройствам управления лампами с тепловой защитой

Применяют требования приложения В МЭК 61347-1.

**Приложение С
(обязательное)**

Частные требования к электронным устройствам управления лампами со средствами защиты от перегрева

Приложение С МЭК 61347-1 не применяют.

**Приложение D
(обязательное)**

Требования к проведению тепловых испытаний устройств управления лампами с тепловой защитой

Применяют требования приложения D МЭК 61347-1.

**Приложение E
(обязательное)**

Использование постоянных S , отличных от 4500, при испытаниях t_w

Применяют требования приложения E МЭК 60347-1.

**Приложение F
(обязательное)**

Камера, защищенная от сквозняков

Применяют требования приложения F МЭК 61347-1.

**Приложение G
(справочное)**

Пояснение расчета значений импульсных напряжений

Приложение G МЭК 61347-1 не применяют.

ГОСТ Р МЭК 61347-2-8—2011

**Приложение Н
(обязательное)****Испытания**

Применяют требования приложения Н МЭК 61347-1.

**Приложение I
(обязательное)****Метод подбора варисторов****I.1 Общие положения**

Чтобы избежать изменения напряжения в процессе измерения импульсов напряжения, несколько последовательно соединенных варисторов присоединяют параллельно испытуемому ПРА.

Из-за поглощения энергии небольшое число типов варисторов подходит для этого.

Напряжение, подаваемое на ПРА, зависит не только от его индуктивности, значения постоянного тока и емкости C_2 , но также от качества вакуумного выключателя, поскольку часть энергии, запасенной в ПРА, будет разряжаться через искровой разряд в выключателе.

Поэтому необходим отбор варисторов вместе с выключателем, используемым в схеме.

С учетом того, что варисторы имеют допуски, которые могут складываться или компенсировать друг друга, необходим индивидуальный подбор для испытываемого ПРА каждого типа.

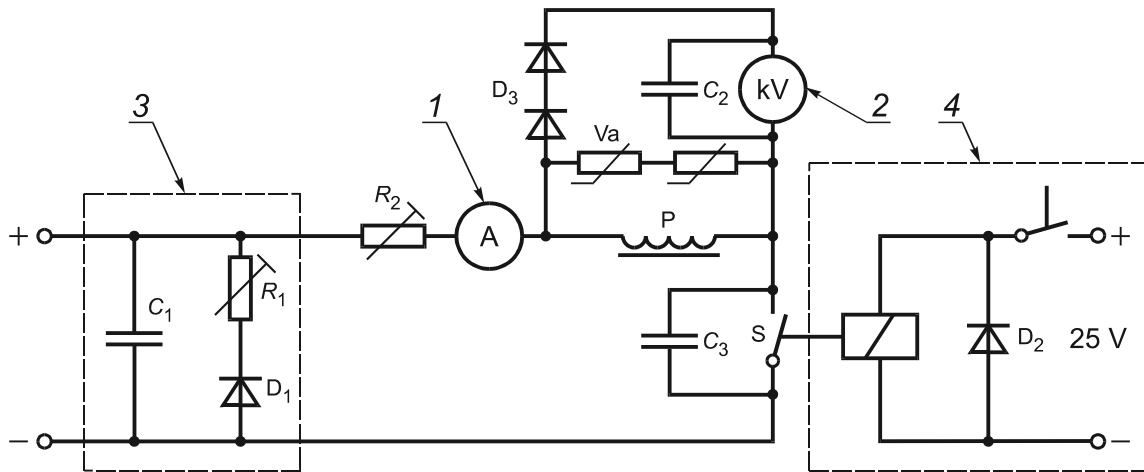
I.2 Подбор варисторов

Ток через ПРА регулируют так, чтобы напряжение на C_2 было приблизительно на 15 %—20 % больше предполагаемого испытательного напряжения.

Затем значение напряжения понижают до объявленного значения с помощью варисторов, соединенных последовательно.

Рекомендуется двумя или тремя высоковольтными варисторами охватить большую часть испытательного напряжения, а используя один или два варистора более низкого напряжения, — остальную часть испытательного напряжения. Окончательное регулирование испытательного напряжения допускается проводить изменением тока через ПРА.

Приблизительные значения напряжений отдельных варисторов могут быть выбраны по вольтамперным характеристикам, имеющимся в справочных листах соответствующих варисторов (например, значение напряжения при $I = 10$ мА).



1 — амперметр для измерения постоянного тока; 2 — электростатический вольтметр с собственной емкостью не более 30 пФ для измерения импульсного напряжения; 3 — прибор защиты источника энергии; 4 — источник питания для питания выключателя: факультативный; $C_1 = 0,66 \text{ мкФ}$; $C_2 = 5000 \text{ пФ}$; $C_3 = 50 \text{ пФ}$; D_1 — диод ZD22; D_2 — диод 1N4004; D_3 — диод (6 шт.) BYV96E; P — испытуемый образец; R_1 — регулируемый резистор (около 100 Ом); R_2 — регулируемый резистор: $R_2 \geq Z_{\text{ПРА}} \times 20$; S — вакуумный выключатель; Va — варисторы (для отбора см. приложение I).

Рисунок I.1 — Схема испытаний ПРА для ламп со встроенными зажигающими устройствами

Приложение J (обязательное)

Пояснение температур пускорегулирующих аппаратов

П р и м е ч а н и е — Настоящее приложение не содержит каких-то новых требований, но отражает их современное состояние.

Соответствие ПРА температурным требованиям означает, что ПРА безопасно функционирует в процессе его назначенного срока службы.

Срок службы ПРА зависит от качества изоляции обмотки и его конструкции.

Тепловой режим ПРА определяют следующие характеристики:

- a) ресурс;
- b) нагрев ПРА;
- c) условия проведения испытаний.

Следующее объяснение относится к ПРА индуктивного типа.

J.1 Ресурс

Исходным пунктом служит объявленная температура обмотки ПРА t_w , означающая температуру, которая обеспечивает ожидаемый срок службы не менее 10 лет при работе ПРА при этой температуре. Зависимость между температурой обмотки и сроком службы ПРА может быть рассчитана по формуле

$$\log L = \log L_0 + S \left(\frac{1}{T} - \frac{1}{T_w} \right), \quad (J.1)$$

где L — реальный срок испытаний в сутках, стандартный срок испытаний — 30 сут, но изготовитель может запросить более длительное время испытания при меньшей температуре;

$L_0 = 3652$ сут (10 лет);

T — теоретическая испытательная температура ($t + 273$) К;

T_w — нормируемая максимальная рабочая температура ($t_w + 273$) К;

S — постоянная, определяемая конструкцией ПРА и используемой изоляцией обмотки. Если не объявлено иное, то S принимают равной 4500, но изготовитель может объявить использование других значений, если они подтверждаются результатами испытаний.

Следовательно, продолжительность испытания на ресурс при относительно более высокой температуре обмотки может быть много меньше 10 лет. Стандартным сроком испытания на ресурс считают 30 сут, но продолжительность испытания допускается увеличить до 120 сут.

J.2 Нагрев ПРА

Для конструкции ПРА, предназначенной для встраивания в светильник, нагрев ПРА проверяют так, чтобы расчетная температура обмотки ПРА (t_w) в светильнике не была превышена при нормальных рабочих условиях в соответствии со стандартом на светильник.

Кроме того, при таких аномальных режимах, как короткозамкнутый стартер в цепи люминесцентной лампы, светильник должен быть проверен с целью установить, что не был превышен соответствующий предел, указанный в маркировке ПРА. Этот предел означает, что температура соответствует продолжительности испытаний, равной 2/3 времени испытания ПРА на ресурс. Это требование вытекает из таблиц с предельными температурами и теоретическими испытательными температурами для ПРА, испытываемых на ресурс в течение 30 сут, и основано на предположении, что t_w 90 ПРА сравнима с требованиями к ПРА без маркировки температуры и со слоями обмотки, разделенными бумагой.

Вышеуказанное означает, что предельной температурой в аномальных режимах является, например, температура, соответствующая 20-суточному сроку испытания для ПРА, подвергнутому 30-суточному испытанию на ресурс. Эта зависимость основана на традиционных значениях для предельной температуры обмотки и реальной испытательной температуры при испытании на ресурс. Однако изготовитель при желании может указать в маркировке более низкую температуру аномального режима.

Проверка в светильнике основана на предельных значениях, указанных в маркировке ПРА. Это означает, что если изготовитель выбирает более длительное испытание на ресурс, соответствующее более низкой температуре, тогда максимально допустимая температура при аномальных режимах соответственно снижается.

J.3 Испытательное оборудование

Первоначально температуру ПРА проверяли в испытательном устройстве, имитирующем закрытый светильник (см. рисунок J.1), неоднократно модифицированном в целях улучшения воспроизводимости результатов испы-

ГОСТ Р МЭК 61347-2-8—2011

таний. Последнее испытательное устройство представляет собой деревянные бруски, на которых лежит ПРА (см. рисунок Н.1 МЭК 61347-1). Практика показала, однако, почти полное отсутствие корреляции между измеренными температурами ПРА в этом испытательном устройстве и реальными температурами, когда ПРА встроены в конкретный светильник. По этой причине измерение нагрева ПРА в данном испытательном устройстве было прекращено и заменено более реальным измерением, основанным на измерении максимально допустимой температуры обмотки ПРА t_w .

Испытание ПРА на нагрев было таким образом заменено созданием наихудших условий в светильнике, разрешаемых изготовителем ПРА, путем объявления значения t_w . Детали ПРА затем проверяли при их работе в печи до достижения указанной в маркировке температуры обмотки.

Следовательно, проверку того, что температура ПРА не превышена, проводят в светильнике. Температуры обмоток ПРА затем измеряют как в нормальном, так и в аномальном режимах и сравнивают их значения со значениями, указанными в маркировке.

ПРА, предназначенные для встраивания в оболочки, кроме светильников, таких как опорные мачты, коробки или т. п., также испытывают в испытательном устройстве согласно рисунку Н.1 МЭК 61347-1, как указано для встраиваемых ПРА. Поскольку эти ПРА не встроены в светильник, проверку температурных пределов, указанных в стандарте на светильник, также проводят в этом испытательном устройстве.

Независимые ПРА испытывают в испытательном углу. Испытательный угол представляет собой три деревянные стенки, расположенные так, что они имитируют две стены и потолок помещения (см. рисунок J.2).

Все измерения проводят в камере, защищенной от сквозняков, описанной в приложении F.

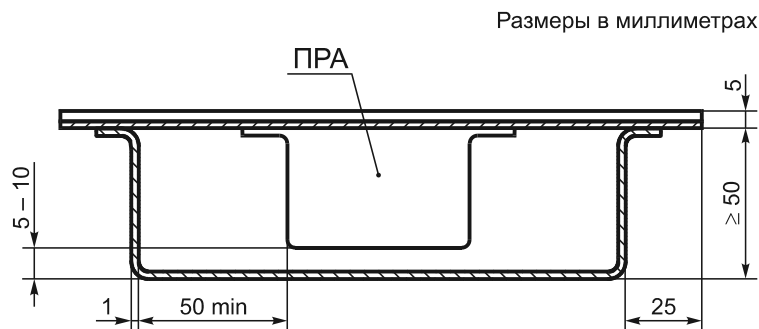


Рисунок J.1 — Испытательный кожух для тепловых испытаний ПРА

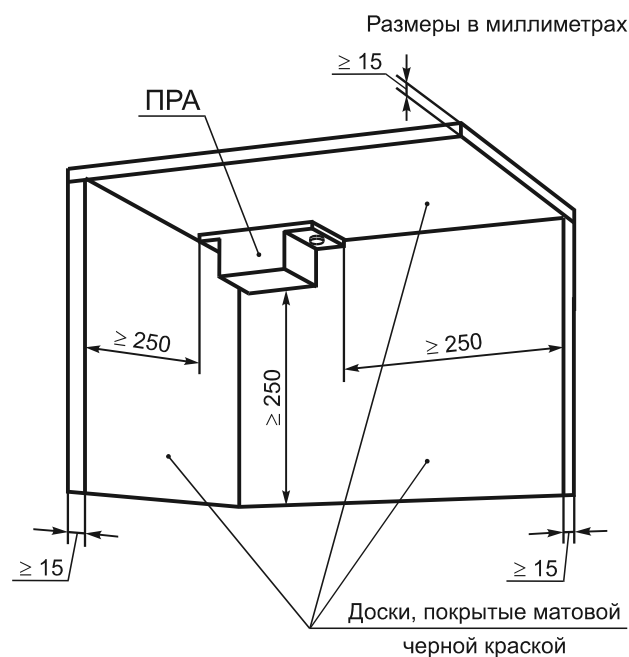


Рисунок J.2 — Испытательный угол для тепловых испытаний ПРА

ГОСТ Р МЭК 61347-2-8—2011

**Приложение К
(обязательное)**

**Дополнительные требования для встраиваемых электромагнитных
пускорегулирующих аппаратов с двойной и усиленной изоляцией**

Применяют требования приложения I МЭК 61347-1.

ГОСТ Р МЭК 61347-2-8—2011

Приложение ДА
(справочное)Сведения о соответствии ссылочных международных стандартов
ссылочным национальным стандартам Российской Федерации

Таблица ДА.1

Обозначение ссылочного международного стандарта	Степень соответствия	Обозначение и наименование соответствующего национального стандарта
МЭК 60081:1997	IDT	ГОСТ Р МЭК 60081—99 «Лампы люминесцентные двухцокольные. Эксплуатационные требования»
МЭК 60901:1996	IDT	ГОСТ Р МЭК 60901—2011 «Лампы люминесцентные одноцокольные. Эксплуатационные требования»
МЭК 61347-1:2007	IDT	ГОСТ Р МЭК 61347-1—2011 «Устройства управления лампами. Часть 1. Общие требования и требования безопасности»
МЭК 61347-2-3:2000	IDT	ГОСТ Р МЭК 61347-2-3—2011 «Устройства управления для ламп. Часть 2-3. Частные требования к аппаратам пускорегулирующим электронным, питаемым от источников переменного тока, для трубчатых люминесцентных ламп»
<p>Примечание — В настоящей таблице использовано следующее условное обозначение степени соответствия стандартов: - IDT — идентичные стандарты.</p>		

ГОСТ Р МЭК 61347-2-8—2011

Библиография

- МЭК 60384-14 Fixed capacitors for use in electronic equipment — Part 14-3: Blank detail specification — Fixed capacitors for electromagnetic interference suppression and connection to the supply mains — Assessment level DZ (Конденсаторы постоянной емкости для электронной аппаратуры. Часть 14-3. Частные технические условия. Конденсаторы постоянной емкости для подавления электромагнитных помех и присоединения к сети)
- МЭК 61048 Auxiliaries for lamps — Capacitors for use in tubular fluorescent and other discharge lamp circuits — General and safety requirements (Конденсаторы для применения в схемах трубчатых люминесцентных и других разрядных ламп. Общие требования и требования безопасности)
- МЭК 61049 Capacitors for use in tubular fluorescent and other discharge lamp circuits — Performance requirements (Конденсаторы для применения в схемах трубчатых люминесцентных и других разрядных ламп. Требования к рабочим характеристикам)

ГОСТ Р МЭК 61347-2-8—2011

УДК 621.327.032.4:006.354

ОКС 29.140.99

Е83

ОКП 34 6170

Ключевые слова: устройства управления лампами, пускорегулирующие аппараты для люминесцентных ламп, общие требования, требования безопасности, испытания, рабочее напряжение, ток сети

Редактор *Л.В. Афанасенко*
Технический редактор *В.Н. Прусакова*
Корректор *В.Е. Нестерова*
Компьютерная верстка *О.Д. Черепковой*

Сдано в набор 13.12.2013. Подписано в печать 15.01.2014. Формат 60x84¹/₈. Гарнитура Ариал. Усл. печ. л. 2,32.
Уч.-изд. л. 1,70. Тираж 93 экз. Зак. 38.

Издано и отпечатано во ФГУП «СТАНДАРТИНФОРМ», 123995 Москва, Гранатный пер., 4.
www.gostinfo.ru info@gostinfo.ru