

( ) ,

INTERSTATE COUNCIL FOR STANDARDIZATION, METROLOGY AND CERTIFICATION  
(ISC)

**IEC**  
**60754-1** –  
**2015**

1

(IEC 60754-1:2011, )



2016

IEC 60754-1—2015

1.0—92 «  
 1.2—2009 «  
 1 «  
 ( « ») 5  
 2 46 «  
 3 ( 27 2015 . 61- )

(ISO 3100)004-97	(ISO 1 ) 004-97	
	AM BY KZ KG MD RU TJ	

4 28  
 2016 . No 715- IEC 60754-1—2015  
 1 2017 .  
 5 IEC 60754-1:2011 «  
 1.  
 » («Test on gases evolved during combustion of materials from ca-  
 bles — Part 1: Determination of the halogen acid gas content». IDT).  
 IEC 60754-1:2011 20 «  
 » (IEC).  
 6 IEC 60754-1—2011  
 7 . IEC

«	»,	—	-
«	».	( )	-
«	».	,	-
		—	-

(www.gost.nj)

1	.....	1
2	.....	1
3	.....	2
4	.....	2
5	.....	2
5.1	.....	2
5.2	.....	2
5.3	.....	2
5.4	.....	3
5.5	.....	3
5.6	.....	3
5.7	.....	5
5.8	.....	5
5.9	.....	9
6	.....	9
6.1	.....	9
6.2	.....	9
6.3	.....	9
7	.....	9
7.1	.....	9
7.2	.....	9
7.3	.....	9
7.4	.....	10
7.5	.....	10
8	.....	11
9	.....	11
10	.....	11
( )	.....	12
( )	.....	13
	.....	14

IEC 60754

« -

»:

- 1:
- 2:

:

pH -

IEC 60754-1

Федеральное агентство  
по техническому регулированию  
и метрологии

Федеральное агентство  
по техническому регулированию  
и метрологии

Федеральное агентство  
по техническому регулированию  
и метрологии

1

Test on gases evolved during combustion of materials from cables. Part 1.  
Determination of the halogen acid gas content

—2017—01—01

1

1

IEC 60684-2.

2

3

4

8

2

ISO 365 Laboratory glassware — Burettes (

ISO 1042 Laboratory glassware — One-mark volumetric flasks (

1

IEC 60754-1—2015

ISO 3695 Water for analytical laboratory use — Specification and test methods ( )

3

3.1 (halogen acid gas content):

4

0.1

0.1

0.1

1

2

5

5.1

1-5.

1

2

5.2

— 38 62

480 620

5.3

60 200

30 46

60 100



950\* .

5.4

- — 45 100 ;
- — 12 30 ;
- — 5 10 .

1.

0,1 950 4 .  
(.)

5.5

220 0.1

( 2).

5 .

(110±10) .

50 .

5.6

20 / 2/ .

110%.

0.0157D<sup>2</sup> /

$$= V \cdot \frac{\pi D^2}{4} \quad (D)$$

V— / 2/ ;  
D— , .

1

2

3

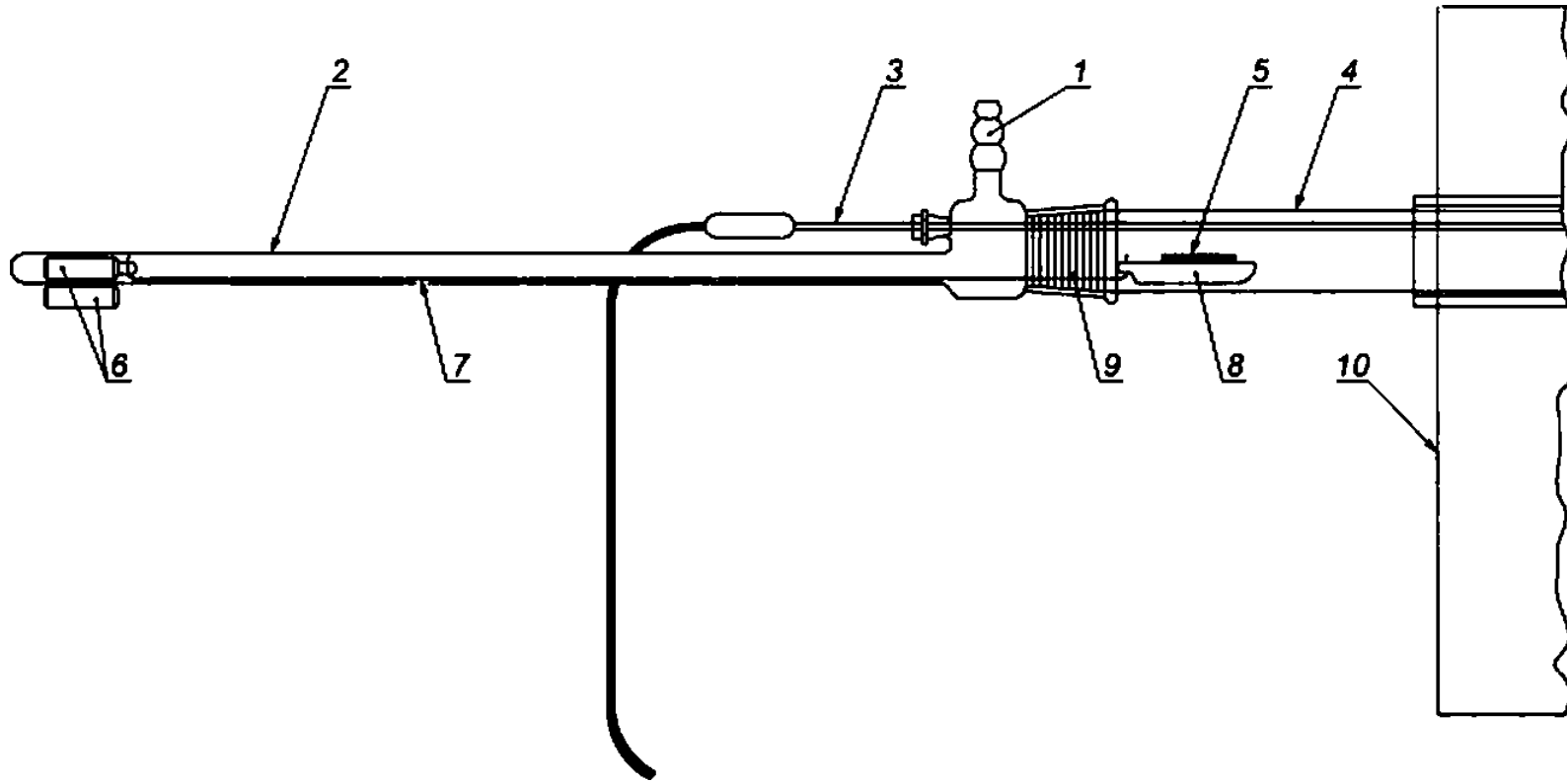
3.

4.

5.

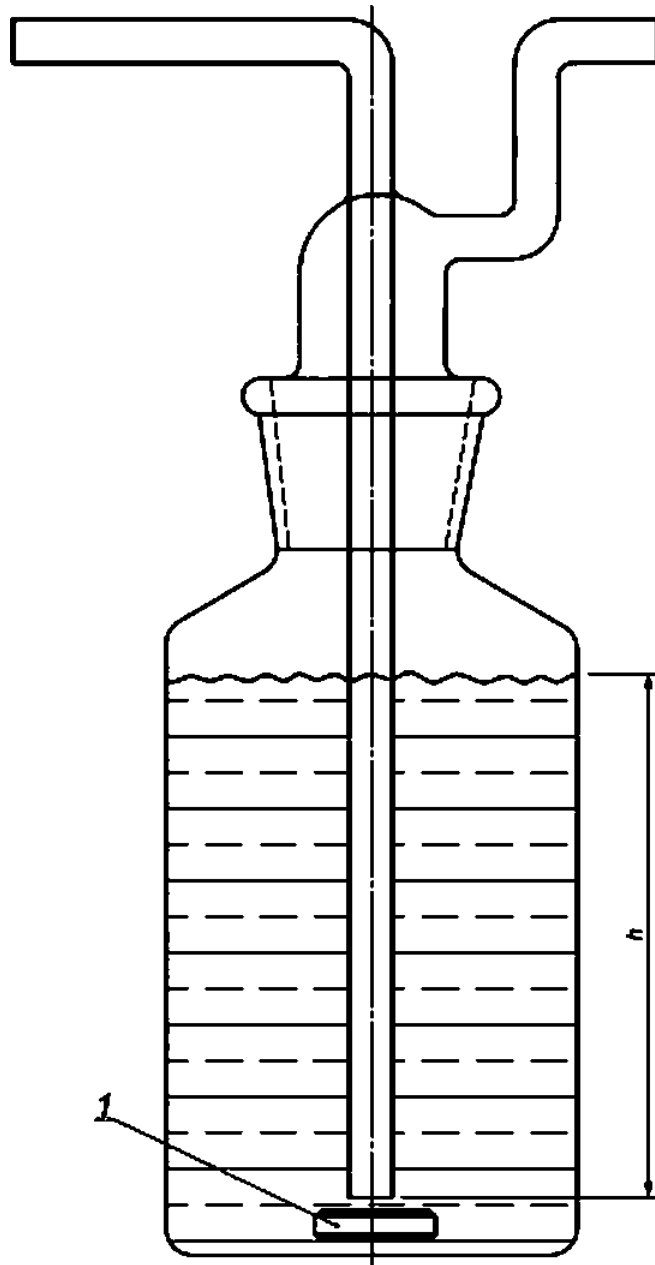
8

3



IEC 60754-1—2015

- 1—
- 2—
- 3—
- 4—
- 5—
- 6—
- 7—
- 8—
- 9—
- 10—



f — : ft — oi >00 ao >20

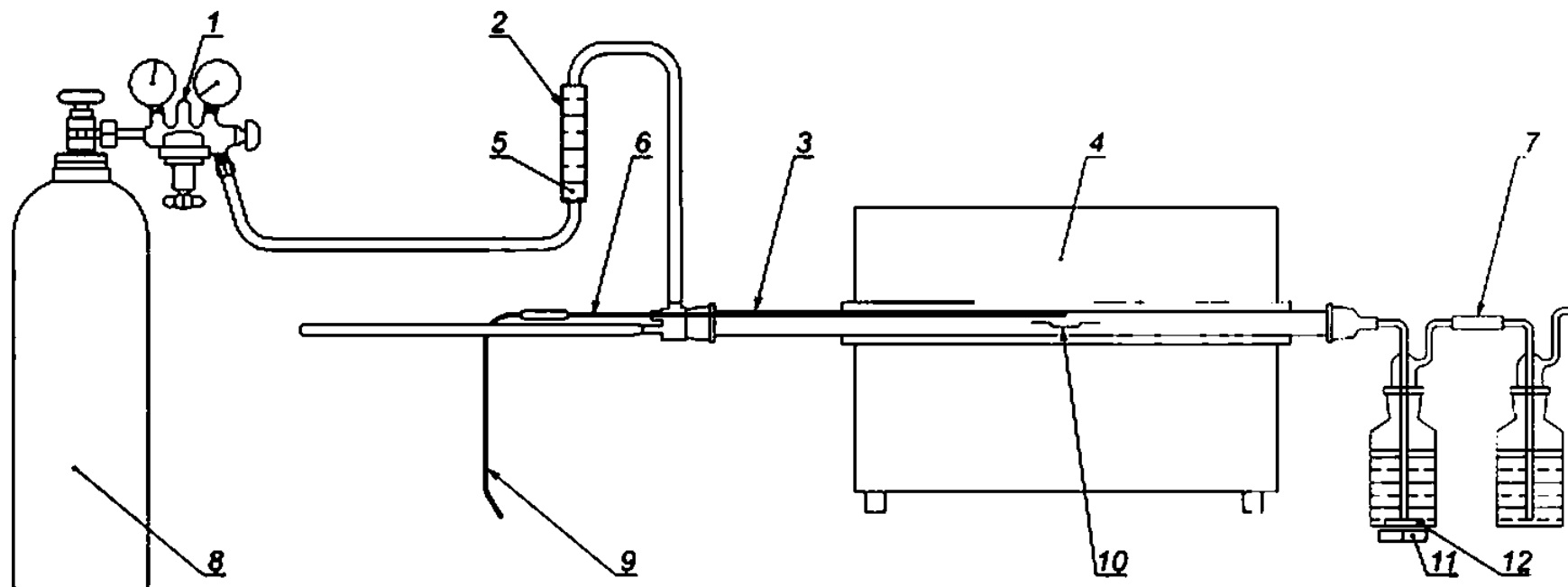
2—

5.7

±0.1 .

5.6

- 20 ;
- 100 ;
- 
- 1000 no ISO 1042 ;
- 250 500 ;
- no ISO 385.



ИЕС 60754-1—2015

— — .2— .3— .4— :S— .7—  
, — , — .10— ;  
11— >< .12—  
3— 1

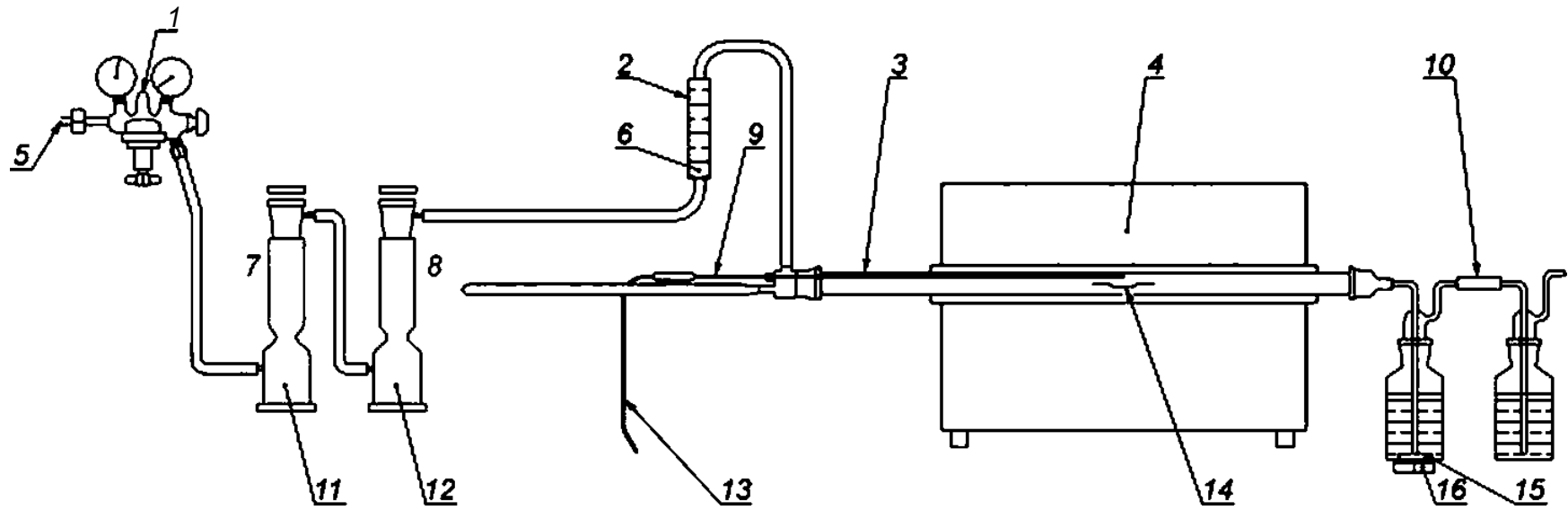
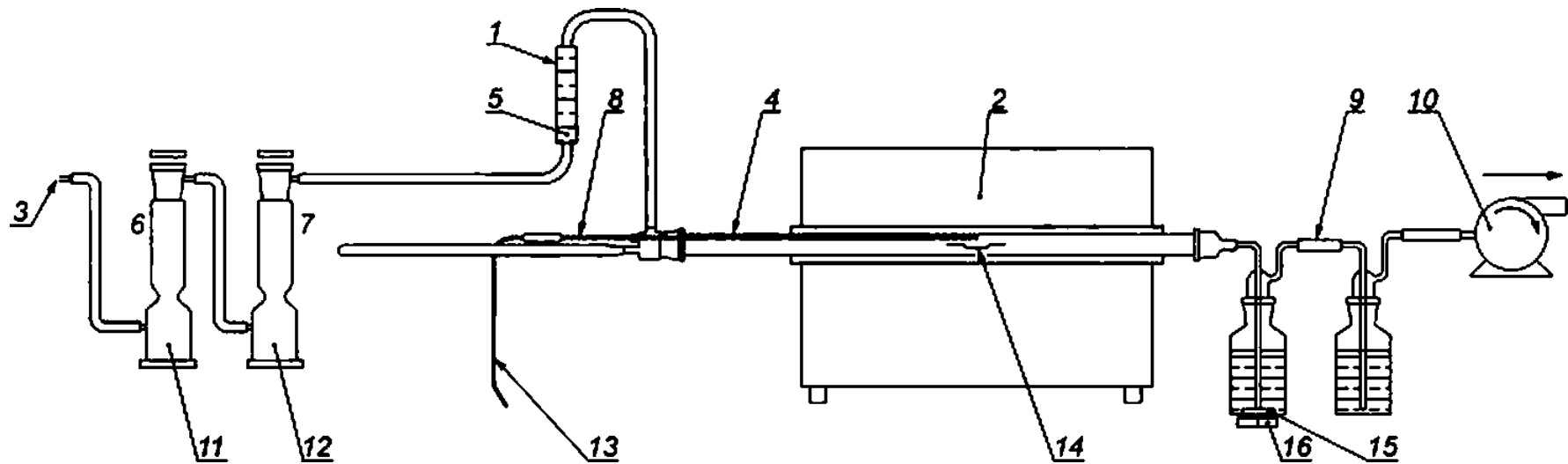


Рис. 1. Схема установки для измерения зависимости сопротивления нити лампы накаливания от температуры.



f — ; 3 —  
7 — ; 9 —  
13 — ;  
5 — 3

4 — ] вакуум ; 3 —  
10 — ; 11 — ; f? —  
14 —

5.9

3696.

- a) 1.40 /
- b)
- c) 0.1
- d)
- e)
- f) 0.1

( 65 %)

6 .

40%.

6

6.1

(750 ± 250)

3

6.2

16

(23 ± 2) \*

(50 ± 5) %.

6.3

( .)

0.1 ( . 5.4).

( 2)

0.1 . 2

= 2 " "

(2)

2—  
,—

7

7.1

7.2

5.

7.3

7.3.1

IEC 60754-1—2015

					5.6.	-
					(	-
					(40 ± 5)	-
	(800110) ® .					-
	(20±1)					-
7.3.2						-
					5.6,	-
		7.3.1.				-
	—					-
						-
		5.1( 2).				-
7.4						-
				1000		-
	(	),				-
				1000		-
7.5						-
7.5.1					7.3.2.	-
				200		-
:						-
a)		4				-
b) 20	0.1					-
c)		3				-
						-
		1	40%	( / )		-
				6		-
		0.1				-
	80,1					-
	—					-
						-
7.5.2						-
	7.3.2					-
				200		-
:						-
)		4				-



b) 20 0,1 M

c) 3

1 40% ( / )

6

0.1

0.1

7.5.3

$$C = \frac{\left( 36,5(B - A)M \cdot \frac{1000}{200} \right)}{\quad} \quad (3)$$

36.5 —

— 0.1

— 0.1

— , .

8

5 /  
-5.

110 %

5 / .

9

10

6

a)

b)

c)

d)

(

e)

0

( 1.2

3) 6) ( 5.9);

3).

IEC 60754-1—2015

( )

( )

	15	25						-
6.1.							6.1,	-
							6.1.	-

( )

.1

ISO 385	MOD	29251—91 ( 385-1—84) 1. » -
	IDT	29252—91 ( 385-2—84) « 2. » -
	IDT	29253—91 ( 385-3—84) « 3. 30 » -
ISO 1042	MOD	1770—74 { 1042—83, 04788—80) « -
ISO 3696	—	

52501—2005 (

3696:1987) «

—  
:  
- —  
- MOD —

IEC 60754-1—2015

IEC 60684-2 Flexible insulating sleeving — Part 2: Methods of test ( ) 2.

IEC Guide 104 The preparation of safety publications and the use of basic safety publications and group safety publications { no )

621.315.2.001.4:006.354

29.060.20

: , , , , , . , -

30.06.2016. 18.07.2016. 60 \* 84 Vg. .  
. . . 2.33. .- . . 2.10. 31 » . 1680.

« , 11S419. , . . 11.  
www.prrtsizdat.ru y-book@mail.ru

« » . 12399S. . . 4  
www.90sbnfo.ru mfo@90sbnfo.ru