

()
INTERSTATE COUNCIL FOR STANDARDIZATION. METROLOGY AND CERTIFICATION
(ISC)

**IEC 62841-2-2-
2015**

,

-

2 - 2

**(IEC 62841-2-2:2014,
Electric motor-operated hand-held tools, transportable tools and lawn and garden
machinery — Safety — Part 2-2: Particular requirements for hand-held screwdrivers
and impact wrenches, IDT)**



2016

IEC 62841*2*2—2015

1.0—92 «
 1.2—2009 «
 1 «
 2 262 «
 3 10 2015 . 48) (

(3166) 004—97	(3166)004-97	
	AM KG RU TJ	

4 18
 2016 . N9 339- IEC 62841 *2*2—2015
 1 2017 .
 5 IEC 62841*2*2:2014 «
 2*2.
 » («Electric motor-operated hand-held tools, transportable tools and lawn and garden machinery — Safety — Part 2*2: Particular requirements for hand-held screwdrivers and impact wrenches», IDT).

IEC/TC116 «Safety of motor-operated electric tools» («
 »).
 1.5—2001 (3.6).
 010/2011 « 004/2011 «

6
 «
 «
 «

(www.gost.ru)

© , 2016

1	1
2	1
3	1
4	1
5	2
6	,	2
7	2
8	2
9	2
10	2
11	2
12	2
13	3
14	3
15	3
16	3
17	3
18	4
19	4
20	4
21	4
22	4
23	4
24	5
25	5
26	5
27	5
28	,	5
	l ()	6
	()	11
	()	12
	12

IEC 62841-2-2—2015

IEC 62841-1—2014 «	-
IEC 62841-1:2014 «	1.
IEC 62841-1:2014.	101.
IEC 62841-2-2:2014.	
1.5—2001 (3.6).

IEC 62841-2-2—2015

2-2

Electric motor-operated hand-held tools, transportable tools and lawn and garden machinery. Safety and test methods.
Part 2-2. Particular requirements for hand-held screwdrivers and impact wrenches

— 2017—01—01

1

IEC 62841-1

:

()

2

IEC 62841-1

:

ISO 28927-2:2009. Hand-held portable power tools —Test methods for evaluation of vibration emission — Part 2. Wrenches, outrunners and screwdrivers ()

3

IEC 62841-1

:

3.101 (screwdriver):

()

3.102

(impact wrench):

4

IEC 62841-1.

IEC 62841.2-2—2015

5

5.17 : IEC 62841-1 :

6

IEC 62841-1.

7

IEC 62841-1.

8

8.14.1.1 : IEC 62841-1 :
101 (-
) () . -
13 -

9

(62841-1.

10

IEC 62841-1.

11

(62841-1.

12

12.2.1 : IEC 62841-1 :
- 30
() ' 30
90 . -
« .».
() .

13

IEC 62841-1.

14

IEC 62841-1.

15

IEC 62841-1.

16

IEC 62841-1.

17

IEC 62841-1

:

17.2 :

IEC 62841-1.

12 , 0.9 , 1.1 , 12

« .» 100 . -
20 .

4 , -

1.1 12 , 1.1 , 12 -
0.9 0.9 -

9 . 1 -

12.1. -
-

IEC 62841-2-2—2015

18

18.8 4. IEC 62841*1 :

4 —

	-
	-
	-
	-
18.3	-
	-
16	-
23.3	

19

19.6 IEC 62841-1 :

20

20.5 IEC 62841-1 :
13 .

21

21.30 IEC 62841-1 :
13 .

22

IEC 62841-1.

23

(62841-1.

IEC 62841-2-2—2015

IEC 62841-1 :

(1)

1.2 (2)

IEC 62641-1 :

1.2.4 :

1.2.5 1.2.5.

(45 ± 5) /

1.101

ISO 26027-2:2009.

2. 3 5

.1 .2

ISO 28927-2:2000.

10

1.3

IEC 62641-1

1.3.3.2

1.102 1.103

1.3.5.3

IEC 62641-1.

1.101 1.102.

1.101 —

	10 10

(He-

1.102 —

<p>—) 200 — 1.104 ()</p>	<p>/ (— 1.104 , , 10 S , , ,</p>
<p>-</p>	<p>,</p>
<p>.</p>	<p>-</p>
<p>- ()</p>	<p>5) , 5</p>

1.3.6.2

:

a_{ft}

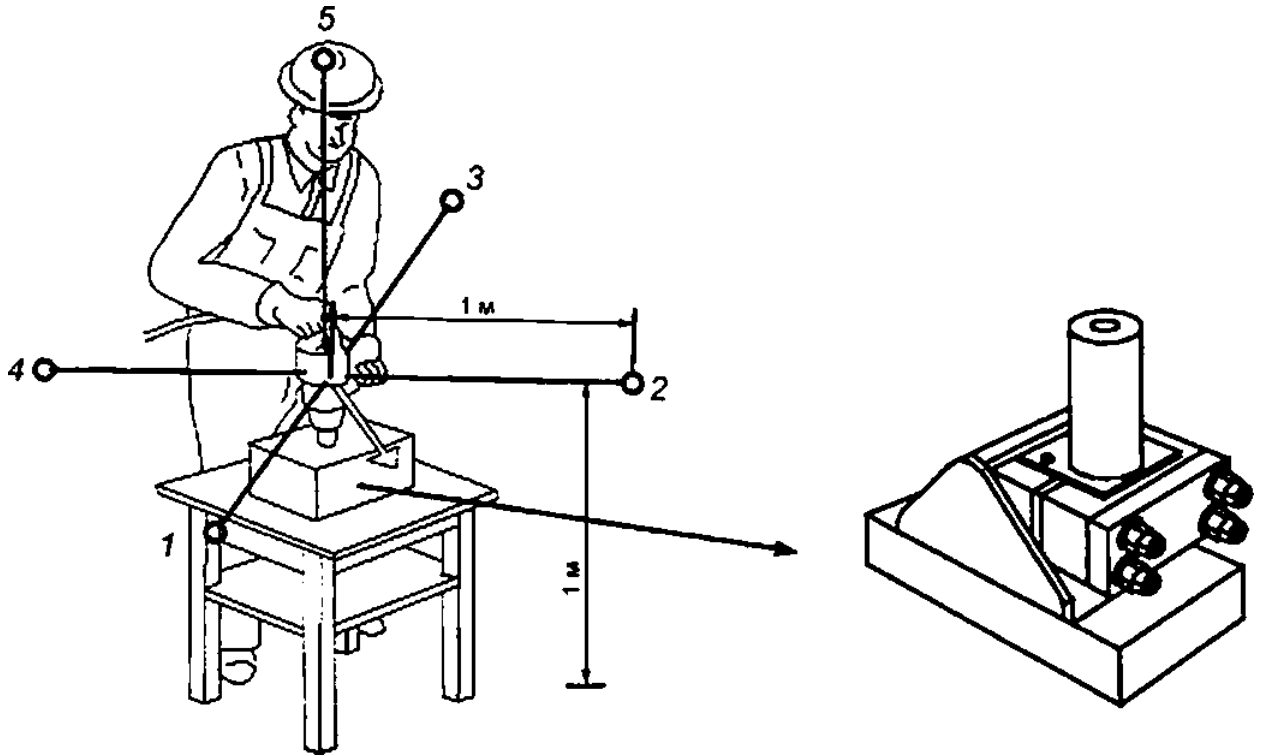
-
-

« »:

«

».

IEC 62841.2-2—2015



), t. 3. 4. 5 -

1.101 —

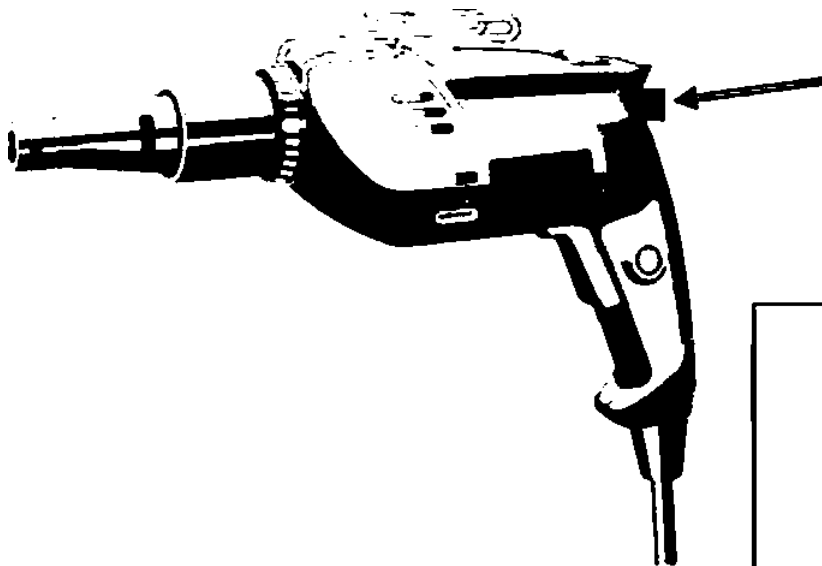


Рисунок 1.102 — Место установки измерительного преобразователя для шуруповертов

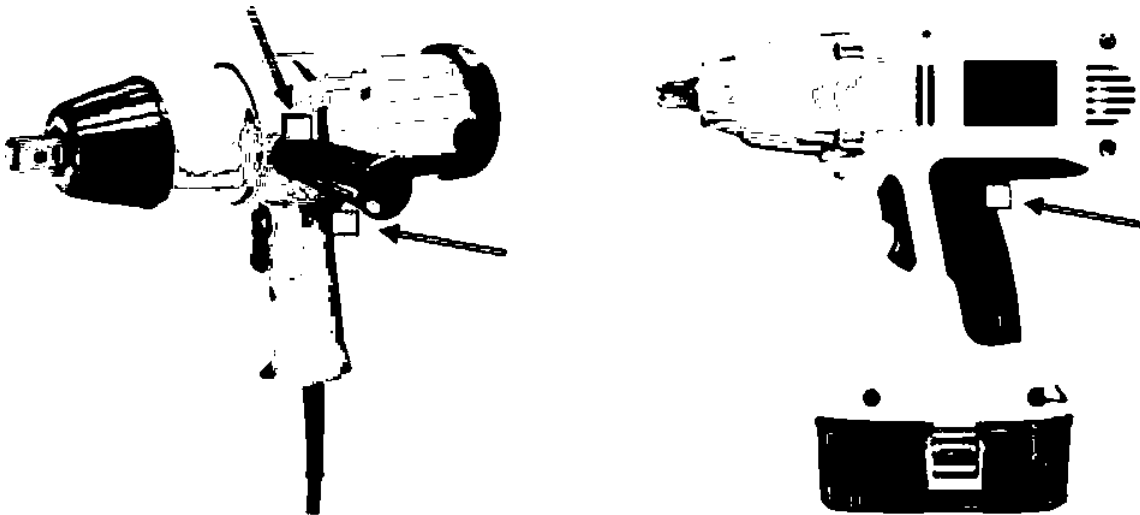
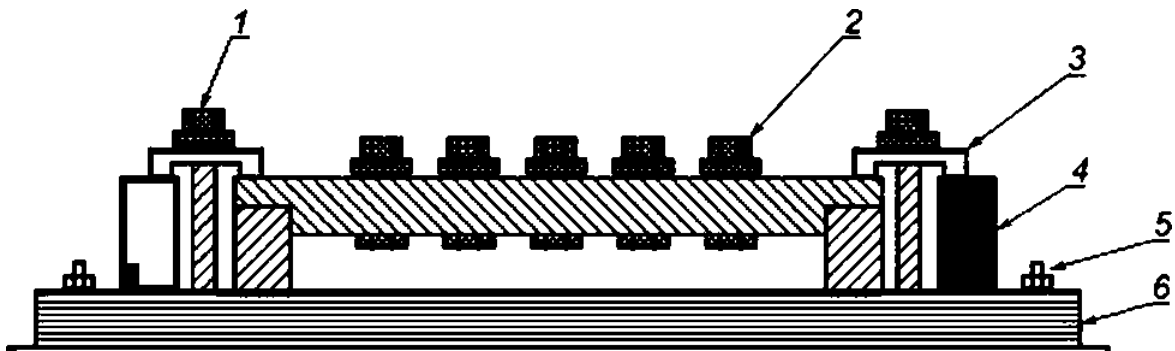


Рисунок 1.103 — Место установки преобразователей для ударных гайковертов

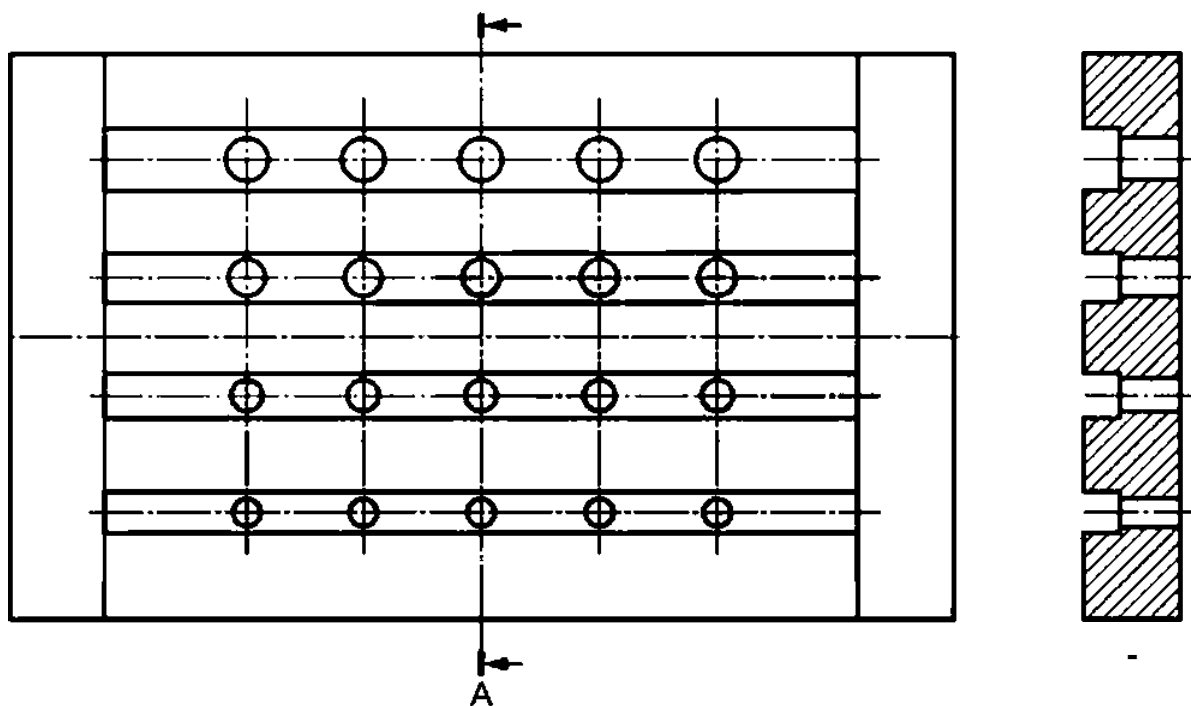


8



1— ,?— { , , , } :3— ():4—
 :S— : — .7— ;8— ()

1.104 —



б) Стальная плита нагрузателя

Рисунок 1.104, лист 2

()

.1

.8.14,1.1
101)

101):

13

.12.2.1
.17.2
.24.4

IEC 62841-2-2—2015

()

.1

IEC 62841-1:2014		IEC 62841-1—2014
ISO 28927-2:2009	—	1.
<p>* — •</p>		

IEC 62841-1.

621.869:669.01:006.354

25.140.20

20.0S.2016.

01.06.2016.

60>64X-

. . . 1.66. - . 1.66. 30 « . . 1369.

«
«www^osbnfo.ro

». 12399S
«ifo@90shn1o.TU

., 4.