

## СОДЕРЖАНИЕ:

1. Общие сведения.....	3
2. Основные технические характеристики .....	5
3. Варианты исполнения.....	7
4. Конструкция.....	8
5. Оборудование.....	10
6. Соединения силовых и вспомогательных цепей.....	15
7. Электроосвещение .....	15
8. Отопление и вентиляция.....	16
9. Заземление и защита от грозových и внутренних перенапряжений.....	16
10. Безопасность обслуживания.....	17
11. Комплект поставки.....	18
12. Основные указания по монтажу на объекте .....	19
13. Транспортирование и хранение .....	20
14. Соответствие стандартам и требованиям .....	20
15. Приложения:	
Приложение А. Сетка схем главных цепей РУВН.	
Приложение Б. Сетка схем главных цепей РУНН.	
Приложение В. Планы БКТПБ/2БКТПБ. Расположение оборудования.	
Приложение Г. Архитектурно-строительная часть (планы, фасады, фундамент, разрезы, узлы, дренаж).	
Приложение Д. Электротехническая часть (планы освещения, электрообогрева, сигнализации, заземления).	
Приложение Е. Разрезы камер трансформаторов. ТМГ-1250.	
Приложение Ж. Схема монтажа БКТПБ (пример).	
Приложение З. Опросный лист.	
Приложение И. Сертификаты и согласования.	

---

## 1. ОБЩИЕ СВЕДЕНИЯ

---

БКТПБ «Балтика» – блочная комплектная трансформаторная подстанция в бетонной оболочке, напряжением 6(10)/0,4 кВ, мощностью силовых трансформаторов до 1250 кВА. Применяется в сетях с изолированной нейтралью на стороне 6(10) кВ и глухозаземлённой нейтралью на стороне 0,4 кВ. Предназначена для электроснабжения городских жилищно-коммунальных, общественных, инфраструктурных объектов, а также для электроснабжения промышленных объектов, коттеджных посёлков и зон индивидуальной застройки.

БКТПБ представляет собой трансформаторную подстанцию полной заводской готовности с одним или двумя силовыми трансформаторами. Возможна установка более двух силовых трансформаторов.

Вводные и отходящие линии выполняются кабелем (КЛ). Ввод кабеля в БКТПБ осуществляется из грунта через кабельное сооружение (КС). Возможно подключение БКТПБ к воздушной линии (ВЛ), выполняется переход ВЛ на кабель с помощью опоры ВЛ.

Расположение оборудования БКТПБ выполняется в типовых вариантах, см. приложение В:

- однострансформаторная подстанция (БКТПБ);
- двухтрансформаторная подстанция (2БКТПБ) без выделенной абонентской части (отсек РУВН и РУНН совмещен);
- двухтрансформаторная подстанция (2БКТПБ) с выделенной абонентской частью (отсек РУВН отделен от РУНН).

Возможно выполнение блочных комплектных трансформаторных подстанций с расположением оборудования в трех и более бетонных оболочках.

БКТПБ поставляется модулями (бетонная оболочка с оборудованием и кабельное сооружение) полной заводской готовности. Однострансформаторная подстанция состоит из бетонной оболочки с оборудованием и кабельного сооружения. Двухтрансформаторная подстанция состоит из двух (см. приложение В) и более бетонных оболочек с оборудованием и соответственно кабельных сооружений.

Срок службы БКТПБ «Балтика» составляет не менее 25 лет.

Номинальные значения климатических факторов внешней среды при эксплуатации БКТПБ «Балтика» по ГОСТ 15543.1 и ГОСТ 15150:

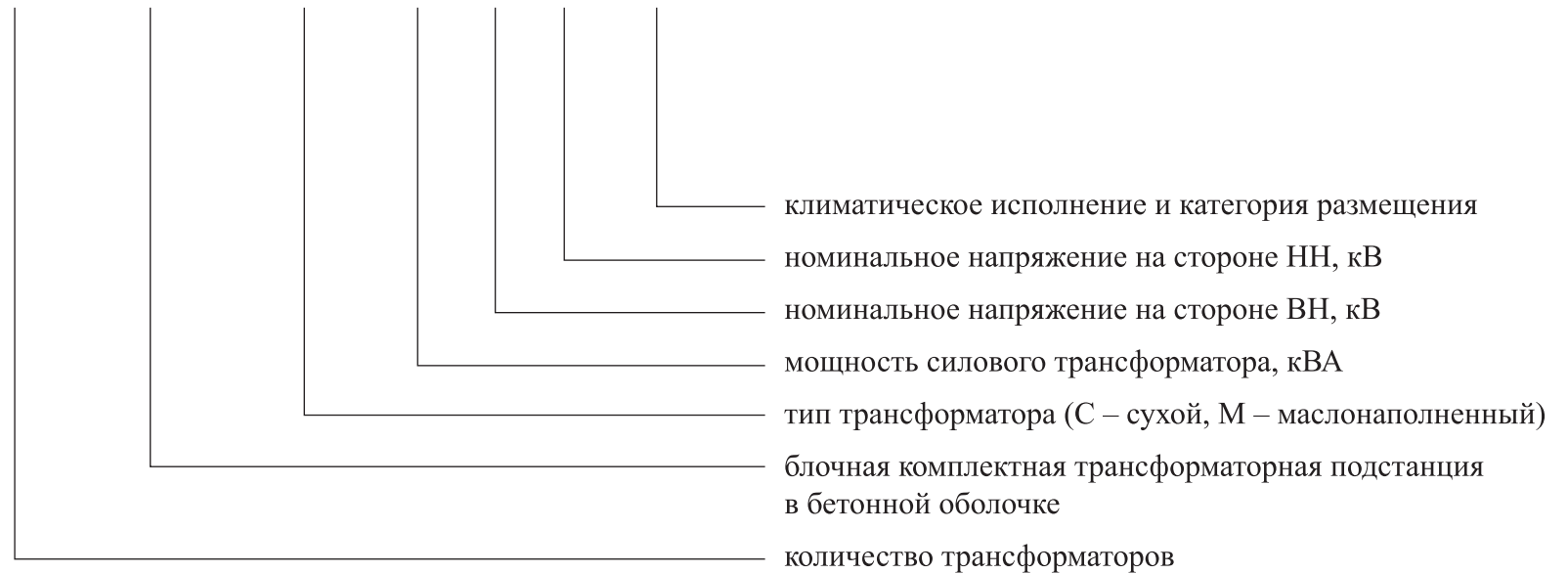
- температура окружающего воздуха от минус 60 °С до плюс 40 °С;
- относительная влажность до 100 %;
- высота над уровнем моря не более 1000 м;
- окружающая среда невзрывоопасная, не содержащая токопроводящей пыли, агрессивных газов и паров в концентрациях, разрушающих материалы и изоляцию, атмосфера типов I и II по ГОСТ 15543.1 и ГОСТ 15150.

Бетонные оболочки соответствуют:

- исполнению по ГОСТ 26633;
- классу точности по ГОСТ 21779;
- II степени ответственности по ГОСТ 27751-88,
- II степени огнестойкости по СНиП 21-01-97.

## СТРУКТУРА УСЛОВНОГО ОБОЗНАЧЕНИЯ

**X БКТПБ (X) – X / X / X – X**



Пример условного обозначения БКТПБ «Балтика» с одним маслонаполненным герметичным трансформатором мощностью 630 кВА, номинальным напряжением 10/0,4 кВ, климатическим исполнением У1:

**БКТПБ(М)–630/10/0,4–У1**

## 2. ОСНОВНЫЕ ТЕХНИЧЕСКИЕ ХАРАКТЕРИСТИКИ

Основные технические характеристики БКТПБ «Балтика» приведены в таблице 1:

Таблица 1 (начало)

Наименование параметра	Значение
Мощность силового трансформатора, кВА	25; 40; 63; 100; 160; 250; 400; 630; 1000; 1250
Номинальное напряжение на стороне ВН, кВ	6; 6,3; 10; 10,5
Номинальное напряжение на стороне НН, кВ	0,4
Номинальный ток сборных шин на стороне ВН, А	630; 1000
Номинальный ток сборных шин на стороне НН, А	400; 630; 800; 1600; 2000; 2500
Ток термической стойкости сборных шин на стороне ВН, кА/1с:	20
Ток электродинамической стойкости сборных шин на стороне ВН, кА:	51
Ток термической стойкости сборных шин на стороне НН, кА/1с	20; 50; 100
Ток электродинамической стойкости сборных шин на стороне НН, кА	44; 110; 220
Номинальное напряжение цепей гарантированного оперативного питания блоков РЗиА и управления силовых выключателей, В:	переменное 220
Номинальное напряжение цепей электромагнитных блокировок ячеек КСО, В:	постоянное 220
Номинальное напряжение цепей сигнализации и обогрева, В:	переменное 220
Номинальное напряжение цепей освещения, В:	переменное 24
Уровень изоляции по ГОСТ 1516.1 – с маслонаполненным герметичным трансформатором – с трансформатором с сухой изоляцией обмоток	нормальная облегченная
Климатическое исполнение по ГОСТ 15150	У1; УХЛ1*



Таблица 1 (Окончание)

Наименование параметра	Значение
Степень защиты по ГОСТ 14254	IP23
Габариты БКТПБ, мм:	
высота оболочки	2825
высота кабельного сооружения	1020; 1720; 1900
ширина оболочки	2560
ширина кабельного сооружения	2330
длина оболочки	5240
длина кабельного сооружения	4930
Масса БКТПБ, кг:	
оболочка с оборудованием, без трансформатора	не более 20000
кабельное сооружение	7500; 9000; 9500
бетонный маслосборник с опорой	700
Срок службы, лет	не менее 25

Примечание: \* – при температуре окружающей среды на объекте эксплуатации ниже  $-29^{\circ}\text{C}$ , БКТПБ «Балтика» изготавливается (заказывается) в северном исполнении (наличие электрообогрева отсеков РУ, наличие ставней на жалюзийных решетках вентиляционных проемов).

---

### **3. ВАРИАНТЫ ИСПОЛНЕНИЯ**

---

Приведены основные характеристики по вариантам исполнения.

#### **Расположение оборудование 2БКТПБ:**

- однострансформаторная подстанция (БКТПБ);
- двухтрансформаторная подстанция (2БКТПБ) без выделенной абонентской части (отсек РУВН и РУНН совмещен);
- двухтрансформаторная подстанция (2БКТПБ) с выделенной абонентской частью (отсек РУВН отделен от РУНН).

#### **Тип силового трансформатора:**

- маслонаполненный герметичный (серии ТМГ);
- с сухой изоляцией (различных производителей);

#### **Тип оборудования и схема РУВН:**

- на вводных / отходящих линиях – выключатели нагрузки или силовые выключатели с цифровой релейной защитой;
- защита силового трансформатора – предохранителями в комбинации с выключателем нагрузки или силовым выключателем с цифровой релейной защитой.

#### **Тип оборудования и схема РУНН:**

- на вводе – автоматический выключатель выкатного исполнения или стационарный выключатель нагрузки;
- защита отходящих линий – предохранителями или автоматическими выключателями (втычного/выкатного или стационарного исполнения);
- секционирование – автоматический выключатель (втычного/выкатного исполнения) или стационарный выключатель нагрузки.

#### **Тип кабельного сооружения:**

- габарит по высоте 1020 мм (высота в свету 920 мм);
- габарит по высоте 1720 мм (высота в свету 1620 мм);
- габарит по высоте 1900 мм (высота в свету 1800 мм).

#### **Тип климатического исполнения:**

- У1;
- УХЛ1 (северное исполнение).

---

## 4. КОНСТРУКЦИЯ

---

Конструкция БКТПБ «Балтика» состоит из двух основных частей:

- оболочка (надземная часть);
- кабельное сооружение (подземная часть).

### Фундамент

1. Устройство котлована под фундамент следует выполнять согласно правилам производства работ, изложенным в СНиП III-8-76 и СНиП 3.02.01-83.
2. Размеры котлована, армирование, марка бетона и геометрические размеры фундаментной плиты определяются проектом в зависимости от грунтов и конкретных условий месторасположения трансформаторной подстанции. Данные для расчета фундаментной плиты – см. приложение Г. Давление на грунт составляет 0.25 кг/см<sup>2</sup>.

### Кабельные сооружения

1. Кабельное сооружение с габаритом по высоте 1020 мм (высота в свету 920 мм).

Заказ БКТПБ с данным кабельным сооружением (с габаритом по высоте 1020 мм) позволяет выполнить установку подстанции на объекте с невысокой посадкой пола подстанции по отношению к уровню земли и, соответственно меньшим габаритом по высоте всей подстанции в целом, см. приложение Г.

2. Кабельное сооружение с габаритом по высоте 1720 мм (высота в свету 1620 мм).

Заказ БКТПБ с данным кабельным сооружением (с габаритом по высоте 1720 мм) позволяет выполнить установку подстанции на объекте с более высокой посадкой пола подстанции по отношению к уровню земли и, соответственно большим габаритом по высоте всей подстанции в целом, см. приложение Г.

3. Кабельное сооружение с габаритом по высоте 1900 мм (высота в свету 1800 мм).

Заказ БКТПБ с данным кабельным сооружением (с габаритом по высоте 1900 мм) позволяет выполнить установку подстанции на объекте с более высокой посадкой пола подстанции по отношению к уровню земли и, соответственно большим габаритом по высоте всей подстанции в целом, см. приложение Г.

### Расположение оборудования

1. 2БКТПБ «Балтика» без выделенной абонентской части.

Внутренний объём каждой оболочки разбит на отсек силового трансформатора и общий отсек распределительных устройств (отсек РУ) высокого и низкого напряжений (РУВН и РУНН), см. приложение В.

2. 2БКТПБ «Балтика» с выделенной абонентской частью.

Внутренний объём одной оболочки разбит на три отсека: по торцам оболочки два отсека силовых трансформаторов, между ними находится отсек РУНН. В другой оболочке устанавливается РУВН, см. приложение В.

## Конструктивные решения БКТПБ

1. Несущие и ограждающие конструкции БКТПБ изготавливаются из монолитного железобетона, имеющего:
  - двойное армирование арматурной сталью класса III по ГОСТ 5781;
  - класс бетона В30 (М400);
  - марка по водонепроницаемости W6;
  - марка по морозостойкости F100.
2. Конструктивные решения приняты применительно к следующим условиям строительства:
  - расчетная температура до  $-29^{\circ}\text{C}$  (СНиП 23-01-99\*);
  - расчетная снеговая нагрузка 1,8 кПа (III снеговой район, СНиП 2.02.07-85\*).
3. Все действующие нагрузки воспринимаются несущими и ограждающими конструкциями БКТПБ.
4. Внутренний объём оболочек разделен перегородкой на отсеки: силового трансформатора, отсеки распределительных устройств. Отсеки силовых трансформаторов имеют отдельные входы с металлическими воротами, отсеки РУ имеют отдельные входы с дверьми.
5. Кабельные сооружения используются для ввода-вывода силовых кабельных линий посредством установленных в окна кабельных вводов асбестоцементных труб БНТ-100 / 150 с уклоном  $3..5^{\circ}$  от здания БКТПБ. Предусмотрена установка асбестоцементных труб между блоками кабельных сооружений БКТПБ.
6. Для обеспечения доступа в кабельное сооружение БКТПБ предусмотрены люки с металлической лестницей и съёмными металлическими крышками.
7. В состав БКТПБ входит металлический маслосборник под каждый силовой трансформатор, изготавливаемый в заводских условиях. Пол в помещении трансформатора выполнен с уклоном  $2^{\circ}$  к проёму с установленным маслоприёмником.
8. Фундамент БКТПБ выполняется в виде монолитной железобетонной плиты из бетона класса В20, F100, W6, армированного рабочей арматурой класса АIII установленной на подготовке из бетона В 7.5 толщиной 100 мм по щебеночной или песчаной подушке из песка средней крупности.
9. Система кольцевого дренажа устраивается из сборных железобетонных элементов колодцев и перфорированных асбестоцементных труб БНТ 150 уложенных с уклоном  $5^{\circ}$  в дренирующей обсыпке. Предусмотрена установка клапана "захлопки". Сброс воды осуществляется в ближайший существующий колодец.
10. Боковые поверхности железобетонных элементов БКТПБ, фундаментной плиты и колодцев, соприкасающихся с грунтом, обмазываются гидроизоляционной мастикой (ГОСТ 30693-2000).
11. Наружная и внутренняя отделка БКТПБ, а также установка и окрашивание ворот, дверей и жалюзийных решеток производится в заводских условиях.
12. Гидроизоляция крыши БКТПБ выполняется частично в заводских условиях (1слой), частично на объекте поставки (2слой), при помощи мягкой кровли. Водоотвод с кровли наружный неорганизованный.
13. Вокруг здания выполняется отмостка из мелкозернистого асфальтобетона марки М1 (ГОСТ 9128-97\*) по слою щебня, пропитанного битумом до полного насыщения, шириной 1000мм. и уклоном от здания.
14. В помещениях РУ предусмотрено отопление. Отопление происходит за счёт теплообмена с трансформаторным отсеком. При температуре окружающей среды ниже  $-29^{\circ}\text{C}$ , в помещениях РУ устанавливаются электрообогреватели.
15. Вентиляция помещений естественная. Обмен воздуха осуществляется через жалюзийные решетки, расположенных в вентиляционных проемах.

---

## 5. ОБОРУДОВАНИЕ

---

### Распределительное устройство высокого напряжения (РУВН)

1. РУВН выполняется на базе:
  - ячеек КСО-6(10)-Э2 "ОНЕГА" (коммутационные аппараты с элегазовой изоляцией) производства ОАО «ПО Элтехника»;
  - элегазовых КРУ различных производителей.
2. РУВН имеет одинарную систему сборных шин, номинальный ток сборных шин 630(1000)А, ток термической стойкости сборных шин 20 кА/1с.
3. В состав секции РУВН могут входить: вводные ячейки, ячейки отходящих линий, ячейка присоединения силового трансформатора, ячейка секционная, ячейка трансформатора напряжения, ячейка трансформатора собственных нужд.
4. Сетка схем главных цепей РУВН приведена в приложении А. При формировании заказа возможно изменение состава схемы с учётом требований заказчика.
5. Ячейки вводов и отходящих линий РУВН комплектуются выключателями нагрузки или силовыми вакуумными выключателями с цифровой релейной защитой.
6. В случае применения силовых вакуумных выключателей с цифровой релейной защитой, для организации оперативного питания ~220 В в БКТПБ устанавливается щит с источником бесперебойного питания (ЩИБП).
7. В ячейках вводных и отходящих линий с вакуумными выключателями устанавливаются ограничители перенапряжений (ОПН).
8. Защита силового трансформатора осуществляется предохранителями в комбинации с выключателем нагрузки или силовым выключателем с цифровой релейной защитой.
9. Соединение ячейки РУВН с силовым трансформатором выполняется кабелем АПвВнг 1х95/35-10.
10. Соединение секций РУВН (секционных ячеек) выполняется кабелем ПвВнг 1х240/70-10 или шинным переходом в соответствии с заказом.
11. В РУВН возможно выполнение схемы автоматического ввода резерва (АВР) с различным алгоритмом работы.

### Распределительное устройство низкого напряжения (РУНН)

1. РУНН выполняется на базе панелей ЩО-2000 «НЕВА».
2. РУНН имеет одинарную систему сборных шин, номинальный ток сборных шин до 2500А; ток термической стойкости сборных шин до 100 кА.
3. В состав секции РУНН могут входить: ввод, отходящие линии, секционирование.
4. Сетка схем главных цепей РУНН приведена в приложении Б. При формировании заказа возможно изменение состава схемы с учётом требований заказчика.
5. На вводе РУНН может быть установлен: стационарный выключатель нагрузки или автоматический выключатель выкатного исполнения.
6. Защита отходящих линий осуществляется: автоматическими выключателями стационарного/втычного исполнения (с номинальным током до 630 А и выше) или выключателями нагрузки с предохранителями (с номинальным током плавкой вставки до 630 А).
7. На каждой секции РУНН предусмотрена установка автоматических выключателей для подключения щитов ЩСН.
8. В РУНН возможно выполнение схемы автоматического ввода резерва (АВР) с различным алгоритмом работы.

## **Силовые трансформаторы**

1. Мощность силового трансформатора допустимая к установке до 1250 кВА.
2. Предусмотрено применение силовых трансформаторов двух типов:
  - маслонаполненных серии ТМГ;
  - с сухой изоляцией (различных производителей).
3. В случае применения маслонаполненных трансформаторов БКТПБ оборудуется маслоприемниками и маслосборниками на полный объем аварийного слива масла трансформатора максимальной мощности.
4. В случае применения трансформаторов с сухой изоляцией (IP00) возможна установка звукоизоляции и дополнительных ограждающих конструкций в трансформаторном отсеке.

## **Релейная защита и автоматика**

1. Для РУВН принят оперативный ток переменный 220 В.
2. В качестве релейной защиты в ячейках РУВН применяются микропроцессорные блоки РЗА. Возможно применение различных серий микропроцессорных блоков РЗА, в т.ч.: «IPR-A», «Seram1000+», «БМРЗ», «SPAC», «ТЭМП», «ОРИОН», «СИРИУС».
3. Для организации гарантированного оперативного питания микропроцессорных блоков РЗА БКТПБ оборудовано щитами с источником бесперебойного питания (ЩИБП).

## **Гарантированное оперативное питание**

1. Для организации гарантированного оперативного питания в отсеках РУВН устанавливаются щиты с источником бесперебойного питания (ЩИБП). Количество и мощность источника бесперебойного питания определяется в соответствии с заказом.
2. ЩИБП обеспечивает:
  - ~220В, 50 Гц – питание микропроцессорных блоков релейной защиты РУВН;
  - ~220В, 50 Гц – питание цепей управления силовых выключателей РУВН.
3. Питание (подзаряд) источника бесперебойного питания в соответствии с заказом может быть выполнено:
  - от шин РУ-0,4 кВ (ЩСН);
  - от трансформаторов собственных нужд (ТСН) РУВН, ячейка сх. 22.
4. Предусмотрена функция автоматического резервирования от ЩИБП другой секции РУВН.



## Собственные нужды

1. Для организации собственных нужд БКТПБ в каждом отсеке РУ предусмотрен щит собственных нужд (ЩСН).
2. ЩСН обеспечивает:
  - =220В - питание цепей электромагнитных блокировок ячеек КСО;
  - ~220В, 50Гц - питание (подзаряд) источника бесперебойного питания;
  - ~220В, 50Гц - питание цепей сигнализации ячеек КСО;
  - ~220В, 50Гц - питание цепей антиконденсатного обогрева ячеек КСО;
  - ~220В, 50Гц - питание системы охранной и/или пожарной сигнализации;
  - ~220В, 50Гц - питание электрических обогревателей отсеков РУ, работающих в автоматическом режиме;
  - ~220В, 50Гц - штепсельная розетка для питания переносных устройств (установлена на дверце ЩСН);
  - =24В, 50Гц - питание цепей освещения ячеек КСО;
  - ~24В, 50Гц - питание цепей освещения отсеков: РУВН, РУНН, силовых трансформаторов, кабельных сооружений;
  - ~24В, 50Гц - штепсельная розетка для питания переносных светильников (установлена на дверце ЩСН).
3. ЩСН получает питание от секций РУНН.
4. ЩСН имеет два ввода и встроенный АВР-0,4 кВ при заказе 2БКТПБ.
5. Защита щитов ЩСН выполнена автоматическими выключателями, установленными в РУНН.
6. Для обеспечения безопасности персонала в цепи питания розетки (в ЩСН) установлено устройство защитного отключения (УЗО).

## Измерение и учет электроэнергии

1. Предусмотрена организация измерений в РУНН на вводе, также возможна организация измерений на отходящих линиях 0,4 кВ.
2. Для организации измерений в ячейках РУВН с трансформаторами тока (ТТ) устанавливаются амперметры, также при заказе в составе РУВН ячейки с трансформатором напряжения (ТН) устанавливаются вольтметр с переключателем.
3. Предусмотрена организация учета электроэнергии в РУНН на вводе, также возможна организация учета электроэнергии на отходящих линиях 0,4 кВ.
4. Возможна организация учета электроэнергии в РУВН, при заказе в составе ячеек РУВН трансформатора напряжения (ТН) и трансформаторов тока (ТТ).

**Таблица выбора коммутационных аппаратов в РУНН:**

Перечень основного оборудования низкого напряжения (НН), устанавливаемого в РУ-0,4 кВ БКТПБ «Балтика» приведён в таблице 2 (автоматические выключатели и выключатели нагрузки производства «Schneider Electric»).

Таблица 2

Наименование пп.	Мощность силового трансформатора, кВА						
	100	160	250	400	630	1000	1250
Тип вводного автоматического выключателя	Compact NSX250NF, In = 250 А	Compact NSX400NF, In = 400 А	Compact NSX630NF, In = 630 А	Masterpact NT08H1, In = 800 А	Masterpact NT16H1, In = 1600 А	Masterpact NW20H1, In = 2000 А	Masterpact NW25H1, In = 2500 А
Трансформаторы тока	250/5 А	400/5 А	630/5 А	800/5 А	1500/5 А	2000/5 А	2500/5 А
Тип счётчиков электрической энергии	Комплектация в соответствии с заказом						
Тип секционного автоматического выключателя	Compact NS160N, In = 160 А	Compact NS250N, In = 250 А	Compact NS400N, In = 400 А	Masterpact NT06H1, In = 630 А	Masterpact NT10H1, In = 1000 А	Masterpact NT16H1, In = 1600 А	Masterpact NW20H1, In = 2000 А
Тип секционного выключателя нагрузки	Interpact INS160, In = 160 А	Interpact INS250, In = 250 А	Interpact INS400, In = 400 А	Interpact INS630, In = 630 А	Interpact IN1000, In = 1000 А	Interpact IN1600, In = 1600 А	Interpact IN2000, In = 2000 А
Тип выключателя нагрузки с предохранителем на отх. линиях	ARS In до 630 А						
Тип плавкой вставки на отх. линиях	ETI In=6;16;20;25;32;40; 50;63;80;100;125;160; 200;250.	ETI In=6;16;20;25;32;40; 50;63;80;100;125;160; 200;250.	ETI In=6;16;20;25;32;40; 50;63;80;100;125;160; 200;250.	ETI In=6;16;20;25;32;40; 50;63;80;100;125;160; 200;250;315;400;500; 630.	ETI In=6;16;20;25;32;40; 50;63;80;100;125;160; 200;250;315;400;500; 630.	ETI In=6;16;20;25;32;40; 50;63;80;100;125;160; 200;250;315;400;500; 630.	ETI In=6;16;20;25;32;40; 50;63;80;100;125;160; 200;250;315;400;500; 630.
Тип автоматических выключателей на отх. линиях	Compact NSX, In до 250 А	Compact NSX, In до 250 А	Compact NSX, In до 250 А	Compact NSX, In до 630 А	Compact NSX, In до 630 А	Compact NSX, In до 630 А	Compact NSX, In до 630 А
Тип авт. выключателей отх. к ЦСН	Acti 9 iC60, In = 25 А			NG125H, In = 25 А			



**Таблица выбора комплектов кабельных соединений 0,4 кВ:**

В таблице 3 представлены комплекты силовых кабельных соединений 0,4 кВ, применяемые для РУ-0,4 кВ БКТПБ «Балтика»:

Таблица 3

Наименование пп.	Мощность силового трансформатора, кВА						
	100	160	250	400	630	1000	1250
Кабельное соединение РУНН-Трансформатор	ППСРВМ 4x(1x70)	ППСРВМ 4x(1x300)	ППСРВМ 4x(1x300)	ППСРВМ 4x(2x(1x300))	ППСРВМ 4x(3x(1x300))	ППСРВМ 4x(4x(1x300))	ППСРВМ 4x(5x(1x300))
Кабельное соединение РУНН-РУНН	ППСРВМ 4x(1x70)	ППСРВМ 4x(1x70)	ППСРВМ 4x(1x300)	ППСРВМ 4x(1x300)	ППСРВМ 4x(2x(1x300))	ППСРВМ 4x(3x(1x300))	ППСРВМ 4x(4x(1x300))

**Таблица выбора плавких вставок предохранителей 6(10)кВ:**

В таблице 4 представлены номинальные токи плавких вставок предохранителей 6(10)кВ, применяемые для защиты силовых трансформаторов в РУ-6(10)кВ БКТПБ «Балтика»:

Таблица 4

Номинальное рабочее напряжение, кВ	Мощность силового трансформатора, кВА*				
	100	160	250	400	630
6	25	25	40	63	100
10	10	25	25	40	63

\* – при установке силового трансформатора 1000 кВА и более, защита выполняется силовым вакуумным выключателем с цифровой РЗиА.

**Дополнительные опции при заказе БКТПБ:**

Дополнительно в комплект поставки БКТПБ «Балтика» могут быть включены (указывается в опросном листе):

- охранная и/или пожарная сигнализация, с возможностью работы в различных режимах, см. приложение Д.
- наружное освещение.
- ставни на жалюзи.
- другое оборудование (указывается в примечаниях заказчика в опросном листе или отдельном техническом задании).

---

## 6. СОЕДИНЕНИЯ СИЛОВЫХ И ВСПОМОГАТЕЛЬНЫХ ЦЕПЕЙ

---

1. Конструкция БКТПБ обеспечивает возможность присоединения кабельных линий (КЛ).
2. Соединение ячейки РУВН с силовым трансформатором выполняется высоковольтными одножильными кабелями с изоляцией из сшитого полиэтилена не распространяющей горение. Тип кабеля АПвВнг 1x95/35-10. Кабели прокладываются через кабельное сооружение по кронштейнам, установленным на стенах кабельного сооружения. Из кабельного сооружения на ячейку РУВН и в отсек к силовому трансформатору кабели вводятся снизу через проемы в полу.
3. Соединение секций РУВН (секционных ячеек) выполняется одножильными кабелями с изоляцией из сшитого полиэтилена не распространяющей горение. Тип кабеля ПвВнг 1x240/70-10. Кабели к секционным ячейкам вводятся снизу через проемы в полу и прокладываются через кабельное сооружение, проходя через окна в стенах кабельных сооружений.
4. Соединение ввода РУНН с силовым трансформатором выполняется одножильным кабелем 0,4 кВ с изоляцией не распространяющей горение. Тип кабеля ППСРВМ 1x300. Общее количество кабеля определяется при заказе (в соответствии с мощностью силового трансформатора). Подключение кабелей 0,4 кВ на силовой трансформатор и РУНН выполняется сверху. Кабели прокладываются через перегородку между отсеками и раскладываются на кабельных конструкциях в отсеке трансформатора.
5. Соединение секций РУНН (секционных панелей) выполняется одножильным кабелем 0,4 кВ с изоляцией не распространяющей горение. Тип кабеля ППСРВМ 1x300. Общее количество кабеля определяется при заказе (в соответствии с мощностью силового трансформатора). Подключение кабелей к секционным аппаратам РУНН выполняется сверху или снизу, в зависимости от конструкции установленного РУНН. При подключении к секционным панелям снизу, кабели проходят через проемы в полу, далее в кабельное сооружение, далее в трубах между блоками кабельного сооружения. Если подключение к секционным панелям осуществляется сверху, то кабели проходят через узел перехода между оболочками, расположенный на стене оболочек.
6. В БКТПБ прокладка проводов вспомогательных цепей производится гибким медным проводом в монтажных коробах, с обеспечением возможности контроля и замены. Для более простого соединения вторичных цепей между бетонными оболочками в них предусмотрены щиты клеммные (ЩК).

---

## 7. ЭЛЕКТРООСВЕЩЕНИЕ

---

1. Рабочее и ремонтное переносное освещение отсеков и кабельных сооружений БКТПБ принято на  $\approx 24$  В лампами накаливания. Внутреннее освещение ячеек КСО принято  $\approx 24$  В и выполняется на светодиодах, не требующих замены в течение всего срока эксплуатации.
2. Управление освещением отсеков и кабельных сооружений БКТПБ выполнено настенными выключателями, расположенными около входов в отсеки РУ. Установленные выключатели позволяют отдельно включать освещение в отсеке РУ, отсеке трансформатора и в кабельном сооружении соответствующего модуля.
3. Электропитание сети освещения осуществляется от щитов собственных нужд (ЩСН).

---

## 8. ОТОПЛЕНИЕ И ВЕНТИЛЯЦИЯ

---

1. Отопление помещения РУ происходит за счёт теплообмена с трансформаторным отсеком. При температуре окружающей среды ниже  $-29^{\circ}\text{C}$ , в помещениях РУ (при заказе) предусмотрена возможность установки обогрева с помощью электропечей ПЭТ-1 работающих в автоматическом режиме.
2. Обогрев внутри ячеек КСО выполнен электрическими нагревательными элементами работающих в автоматическом режиме.
3. Электропитание сети обогрева осуществляется от щитов собственных нужд (ЩСН).
4. Вентиляция помещений и кабельных сооружений БКТПБ естественная. Обмен воздуха осуществляется через жалюзийные решетки, расположенных в вентиляционных проемах. На жалюзийные решетки установлены металлические сетки с ячейкой 10x10 мм.

---

## 9. ЗАЗЕМЛЕНИЕ И ЗАЩИТА ОТ ГРОВОВЫХ И ВНУТРЕННИХ ПЕРЕНАПРЯЖЕНИЙ

---


1. Заземляющее устройство БКТПБ принято общим для напряжений 6(10) и 0,4 кВ. Сопротивление заземляющего устройства должно быть в любое время года менее 4 Ом.
2. Расчет заземляющего устройства производится при привязке БКТПБ к конкретным условиям.
3. Внутренняя арматура бетонных оболочек БКТПБ связана между собой и выведена на закладную деталь, которая приварена к внутреннему контуру заземления в нижней части бетонных оболочек.
4. Все металлические нетокопроводящие части оборудования, установленного в БКТПБ, которые могут оказаться под напряжением, присоединены к внутреннему контуру заземления сваркой или болтовыми соединениями.
5. К внутреннему контуру заземления также присоединены: нейтраль силового трансформатора на стороне НН стальной полосой Ст3 4x40; корпус силового трансформатора стальной полосой 4x40.
6. В каждой бетонной оболочке и кабельном сооружении смонтирован внутренний контур заземления.
7. В полу бетонных оболочек сформированы отверстия для соединения внутреннего контура заземления бетонной оболочки и соответствующего кабельного сооружения.
8. Внутренний контур изготовлен из стальной полосы Ст3 4x40. Внешний контур изготавливается заказчиком из стальной полосы Ст3 5x40.
9. Внутренний контур заземления окрашен в чёрный цвет по всей длине с нанесёнными знаками «Заземление» в местах подключений.
10. В каждой бетонной оболочке на внешней стороне стены предусмотрены две наружные контактные площадки для присоединения заземления передвижных электроустановок. Рядом с площадками нанесен знак «Заземление», выполненный по ГОСТ 21130.
11. Ввод внешнего контура заземления в БКТПБ выполняется из грунта через кабельное сооружение. Места присоединения зачищаются и покрываются токопроводящей смазкой для защиты от коррозии.
12. Специальных мер для молниезащиты подстанции не требуется, так как металлическая арматура каркасов бетонной оболочки и панели крыши имеет жесткую металлическую связь с внутренним контуром заземления, что соответствует РД 34.21.122-87 «Инструкция по устройству молниезащиты зданий и сооружений» Минэнерго РФ и СО-153-34.21.122-2003 «Инструкция по устройству молниезащиты зданий, сооружений и промышленных коммуникаций».
13. Для защиты от перенапряжений применены нелинейные ограничители перенапряжения.
14. В РУ предусмотрены места для присоединения переносного заземления, необходимого для испытаний (эксплуатации).

---

## 10. БЕЗОПАСНОСТЬ ОБСЛУЖИВАНИЯ

---

Безопасное обслуживание БКТПБ «Балтика» обеспечивается:

- Применением РУВН на базе современных ячеек с воздушной или элегазовой изоляцией, снижающих риск поражения обслуживающего персонала электрическим током и электрической дугой, и имеющих повышенную степень защиты токоведущих частей от проникновения пыли, влаги и мелких животных. Контроль работы и управление ячейками осуществляются без открывания дверей. Контроль состояния оборудования ячеек осуществляется через специальные смотровые окна без снятия напряжения и открывания дверей.
- Применением в ячейках РУВН в качестве выключателей нагрузки и разъединителей трёхпозиционных коммутационных аппаратов с энергонезависимыми высокоскоростными приводами, обеспечивающих дополнительную безопасность при оперативных переключениях и снижающих риск поражения персонала.
- Разделением на изолированные отсеки (сборных шин, высоковольтный, РЗиА).
- Выполнением клапанов сброса избыточного давления, расположенных на задней стороне ячеек РУВН.
- Выполнением системы механических и электромагнитных оперативных блокировок в РУВН и блокировок в РУНН, не допускающих ошибок при оперативных переключениях.
- Применением РУНН на базе панелей одностороннего обслуживания, с разделением на отдельные отсеки коммутационных устройств и шин. Контроль работы и управление панелями осуществляются без открывания дверей.
- Доступной для контроля системой заземления. Присоединения к внутреннему контуру заземления выполнены болтовыми соединениями или сваркой. Места присоединений обозначены знаком «Заземление» . Предусмотрены узлы для присоединения переносных заземляющих устройств при проведении испытаний и измерений.
- Выполнением мнемосхем со световой индикацией положения коммутационных аппаратов и механических указателей положения коммутационных аппаратов, расположенных с лицевой стороны РУВН.
- Выполнением световой индикации наличия напряжения на шинах и присоединениях РУВН.
- Выполнением рабочего освещения напряжением 24 В. Наличием розеток напряжением 24 В для питания измерительных приборов и переносных светильников. Для обеспечения безопасности персонала в цепи питания розеток установлено устройство защитного отключения (УЗО).
- Выполнением системы охранной и/или пожарной сигнализации (по заказу).
- Наличием комплекта основных защитных средств по технике безопасности и информационных плакатов, входящих в комплект поставки. Дополнительные защитные средства должны быть установлены в БКТПБ в соответствии с местными инструкциями по технике безопасности.

---

## 11. КОМПЛЕКТ ПОСТАВКИ

---

Комплектно поставляемые изделия, входящие в состав БКТПБ «Балтика», подвергаются входному контролю и соответствуют техническим требованиям заводов изготовителей.

В соответствии с заказом в комплект поставки БКТПБ «Балтика» входят:

1. Бетонная оболочка с металлоконструкциями и оборудованием, в т.ч.:
  - силовой трансформатор (транспортируется вне бетонной оболочки);
  - РУВН;
  - РУНН
  - кабельные соединения;
  - щит собственных нужд (ЩСН);
  - щит с источником бесперебойного питания (ЩИБП);
  - щит учета электроэнергии (ЩУ);
  - щит клеммный (ЩК);
  - щит определения однофазных замыканий (ЩООЗ);
  - система охранной и/или пожарной сигнализации;
  - комплект монтажных принадлежностей согласно спецификации;
  - комплект светильников внутреннего освещения кабельного сооружения;
  - лестница внутренняя для спуска в кабельное сооружение;
  - лестницы наружные для входа в помещения;
  - поручни на двери и ворота помещений;
  - маслоприёмник под гравийную засыпку;
  - комплект электрозащитных средств;
  - комплект информационных плакатов;
  - комплект технологических закрытий стыков бетонных оболочек;
  - техническая документация;
2. Кабельное сооружение с металлоконструкциями, в т.ч.;
  - маслосборник.



## 12. ОСНОВНЫЕ УКАЗАНИЯ ПО МОНТАЖУ БКТПБ

1. Подготовить котлован. При производстве работ выполнить общий котлован для БКТПБ и кольцевого дренажа\*.
2. Выполнить песчаную (щебеночную) подушку под фундамент и песчаную подсыпку под колодцы дренажа\*. Выполнить подготовку толщиной 100 мм из бетона марки В 7.5.
3. Подготовить монолитную железобетонную фундаментную плиту с тщательной инструментальной выверкой ее поверхности, либо с выравнивающей стяжкой из цементно-песчаного раствора М200 толщиной 30 мм. Отклонение на всей площади фундаментной плиты по высоте должно быть не более 5 мм.
4. Установить кабельные сооружения на фундаментную плиту, отклонение от вертикали двух блоков кабельного сооружения должно быть не более 4мм.
5. Смонтировать дренажные колодцы и трубы дрена с дренажной обсыпкой\*.
6. Установить внешние асбестоцементные трубы в предусмотренные проектом отверстия с уклоном  $3.5^{\circ}$  в сторону улицы. Тщательно заделать отверстия цементным раствором М150 и покрыть гидроизоляционной мастикой.
7. Выполнить заземляющее устройство.
8. Установить маслосборники рассчитанные на объем масла трансформатора.
9. Промежутки между кабельными сооружениями заполнить бетоном марки В 7.5.
10. Обмазать боковые поверхности колодцев\*, соприкасающихся с грунтом, гидроизоляционной мастикой.
11. Установить оболочки на кабельные сооружения, отклонение по высоте должно быть не более 10 мм (СНиП 3.03.01-87). Перед установкой оболочек нанести на поверхность сопряжения на кабельных сооружениях цементно-песчаный раствор М150.
12. Произвести работы по установке соединительных пластин на стыках бетонных оболочек и кабельных сооружений.
13. Произвести укладку второго слоя мягкой кровли на основе материала "Унифлекс" (входит в комплект поставки БКТПБ).
14. Выполнить монтаж лестниц, монтаж фиксаторов кабелей и внутренних соединений контура заземления, при помощи соединительных стальных полос 4x40 мм, поставляемых вместе с подстанцией. Присоединить маслосборники, лестницы и фиксаторы кабелей в кабельном сооружении к внутреннему контуру заземления. Подключить блоки подстанции к внешнему устройству заземления.
15. Выполнить монтаж освещения в кабельном сооружении и соединение вторичных цепей между модулями согласно электрическим схемам.
16. Произвести подключения внешних силовых кабелей.
17. Выполнить обратную засыпку из среднезернистого песка с послойным уплотнением ( $K_{уп}=0.95$ ) и увлажнением.
18. Выполнить асфальтовую отмостку шириной 1000 мм.
19. Установить силовые трансформаторы. Зафиксировать трансформаторы на своих местах.
20. Заземлить корпуса трансформаторов. Присоединить нейтральный контакт трансформаторов к внутреннему заземляющему контуру при помощи стальной полосы, имеющей температурный компенсатор (входит в комплект поставки БКТПБ).
21. Подключить силовые кабельные соединения (входит в комплект поставки БКТПБ).
22. Произвести ремонт повреждений лакокрасочной отделки модулей БКТПБ. Краска для ремонта (входит в комплект поставки БКТПБ).

Примечание: \* - необходимость выполнения дренажной системы определяется проектом.

---

### **13. ТРАНСПОРТИРОВАНИЕ И ХРАНЕНИЕ**

---

1. БКТПБ «Балтика» поставляется модулями транспортных габаритов, подготовленными для монтажа на месте установки.
2. Каждый модуль БКТПБ «Балтика» оснащён узлами для монтажа.
3. Конструкция составных частей БКТПБ «Балтика» обеспечивает их совместимость. На время транспортировки снимаются лестницы, поручни, наружные светильники, также силовой трансформатор на время транспортировки выкатывается из оболочки.
4. Температура окружающего воздуха при хранении БКТПБ «Балтика» от  $-30^{\circ}\text{C}$  до  $+40^{\circ}\text{C}$ .

---

### **14. СООТВЕТСТВИЕ СТАНДАРТАМ И ТРЕБОВАНИЯМ**

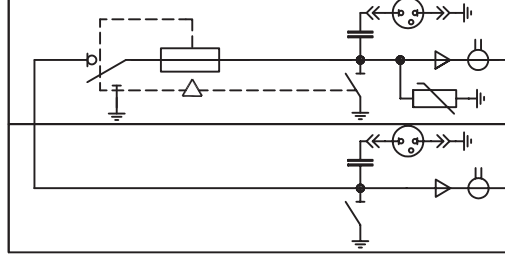
---

1. БКТПБ выпускаются по техническим условиям ТУ-3412-001- 45567980-2003, согласованных с «Петербурггосэнергонадзором» и «Леноблгосэнергонадзором».
2. БКТПБ соответствуют требованиям государственных стандартов России (ГОСТ Р), см. приложение И.
3. БКТПБ соответствует требованиям правил устройства электроустановок (ПУЭ).
4. Типовые решения БКТПБ согласованы с ОАО «ЛЕНЭНЕРГО».
5. Здание БКТПБ соответствует государственным санитарно-эпидемиологическим правилам и нормативам, см. приложение И.

Справ. №

Перв. примен.

Приложение А



Номер ячейки по плану	1	2
Наименование присоединения	Ввод	Тр-р
Номер схемы по сетке схем КСО "ОНЕГА"	1	16
Номинальный ток главных цепей ячейки	630	630
Тип, кол-во, сечение подключаемого кабеля		АПВВнз-10 3х(1х95)
Трансформаторы тока (кол-во, Ктр)	-	-
Трансформаторы напряжения (тип, кол-во, Ктр)	-	-
Трансформаторы тока нул. послед. (двн., кол-во)		
Ограничители перенапряжения	-	+
Предохранители (ном. ток)	-	---А
Микропроцессорный блок релейной защиты	-	-
Антиконденсатный обогрев	+	+
Тип коммутационного аппарата	SL24	SL24
Тип силового выключателя	-	-
Ширина ячейки	500	500

Взам. инв. №

Инв. № дубл. Подп. и дата

Инв. № подл. Подп. и дата

Инв. № подл.

Изм./Лист	№ докум.	Подп.	Дата
Разраб.			
Пров.			
Т. контр.			
Н. контр.			
Утв.			
Блочная комплектная трансформаторная подстанция в бетонной оболочке типа БКТПБ "Балтика"			
Лит.			
Масса			
Масштаб			
Лист			
Листов			
<p>Блочная комплектная трансформаторная подстанция в бетонной оболочке типа БКТПБ "Балтика"</p> <p>Схема однолинейная РУВН Схема 1:1 КСО-6(10)-32 "ОНЕГА"</p>			

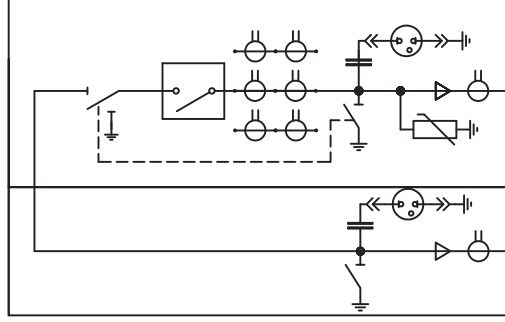
Копировал

Формат А4



производительное объединение  
открытое акционерное общество





Номер ячейки по плану	1	2
Наименование присоединения	Ввод	Тр-р
Номер схемы по сетке схем КСО "ОНЕГА"	1	10
Номинальный ток главных цепей ячейки	630	630
Тип, кол-во, сечение подключаемого кабеля		АПВВнз-10 3x(1x95)
Трансформаторы тока (кол-во, Ктр)	-	---, ----/5
Трансформаторы напряжения (тип, кол-во, Ктр)	-	-
Трансформаторы тока нул. послед. (двн., кол-во)		
Ограничители перенапряжения	-	+
Предохранители (ном. ток)	-	-
Микропроцессорный блок релейной защиты	-	IPR-A
Антиконденсатный обогрев	+	+
Тип коммутационного аппарата	SL24	SL24
Тип силового выключателя	-	BB/TEL
Ширина ячейки	500	750

Изм./Лист	№ докум.	Подп.	Дата	Лист	Масса	Масштаб
Разраб.						
Пров.				Лист		Листов
Т. контр.						
Н. контр.						
Утв.						
Блочная комплектная трансформаторная подстанция в бетонной оболочке типа БКТПБ "Балтика"				Лист		
Схема однолинейная РУВН Схема 1.2 КСО-6(10)-32 "ОНЕГА"				Лист		

Справ. №

Лист. примен.

Инд. № подл.

Взам. инв. №

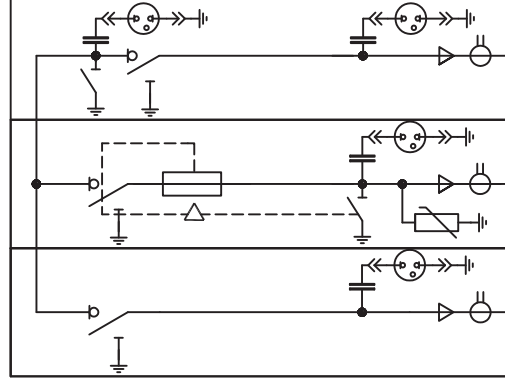
Инд. № дубл.

Подп. и дата

Инд. № подл.

Подп. и дата

Приложение А



Номер ячейки по плану	1	2	3
Наименование присоединения	Линия	Тр-р	Линия
Номер схемы по сетке схем КСО "ОНЕГА"	7	16	30.1
Номинальный ток главных цепей ячейки	630	630	630
Тип, кол-во, сечение подключаемого кабеля		АПВВнг-10 3х(1х95)	
Трансформаторы тока (кол-во, Ктр)	-	-	-
Трансформаторы напряжения (тип, кол-во, Ктр)	-	-	-
Трансформаторы тока нул. послед. (двн., кол-во)			
Ограничители перенапряжения	-	+	-
Предохранители (ном. ток)	-	---А	-
Микропроцессорный блок релейной защиты	-	-	-
Антиконденсатный обогрев	+	+	+
Тип коммутационного аппарата	SL24	SL24	SL24
Тип силового выключателя	-	-	-
Ширина ячейки	500	500	500

Изм./Лист	№ докум.	Подп.	Дата
Разраб.			
Пров.			
Т. контр.			
Н. контр.			
Утв.			
Лист	Масса	Масштаб	
Лист			
Блочная комплектная трансформаторная подстанция в бетонной оболочке типа БКТПБ "Балтика"			
Схема однолинейная РУВН Схема 1.3 КСО-6(10)-32 "ОНЕГА"			



Копировал

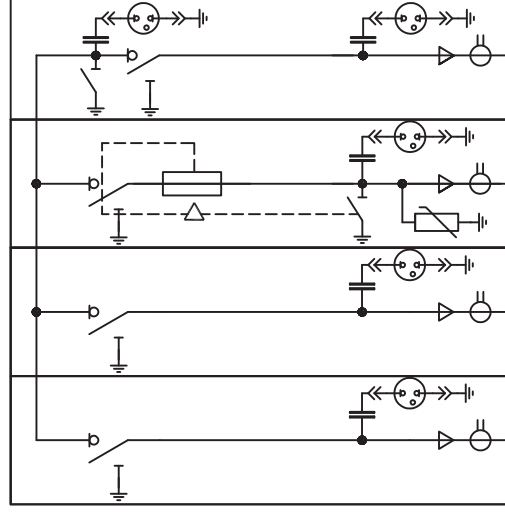
Формат А4

Лист. примен.

Лист. №

Инд. № подл. Подп. и дата  
Взам. инв. №  
Инд. № дубл. Подп. и дата

Приложение А



Номер ячейки по плану	1	2	3	4
Наименование присоединения	Линия	Линия	Тр-р	Линия
Номер схемы по сетке схем КСО "ОНЕГА"	7	7	16	30.1
Номинальный ток главных цепей ячейки	630	630	630	630
Тип, кол-во, сечение подключаемого кабеля			АПВВнг-10 3х(1х95)	
Трансформаторы тока (кол-во, Ктр)	-	-	-	-
Трансформаторы напряжения (тип, кол-во, Ктр)	-	-	-	-
Трансформаторы тока нул. послед. (двн., кол-во)				
Ограничители перенапряжения	-	-	+	-
Предохранители (ном. ток)	-	-	---А	-
Микропроцессорный блок релейной защиты	-	-	-	-
Антиконденсатный обогрев	+	+	+	+
Тип коммутационного аппарата	SL24	SL24	SL24	SL24
Тип силового выключателя	-	-	-	-
Ширина ячейки	500	500	500	500

Изм./Лист	№ докум.	Подп.	Дата
Разраб.			
Пров.			
Т. контр.			
Н. контр.			
Утв.			
Блочная комплектная трансформаторная подстанция в бетонной оболочке типа БКТПБ "Балтика"			
Схема однолинейная РУВН Схема 1.4 КСО-6(10)-32 "ОНЕГА"			
Лист	Масса	Масштаб	
Лист		Листов	



Копировал

Формат А4

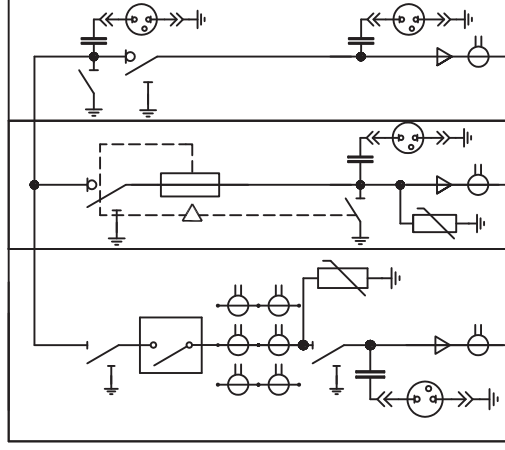
Справ. №

Листов, примен.

Инд. № подл. Подп. и дата

Вам. инв. №

Инд. № подл.



Номер ячейки по плану	1	2	3
Наименование присоединения	Линия	Тр-р	Линия
Номер схемы по сетке схем КСО "ОНЕГА"	11	16	30.1
Номинальный ток главных цепей ячейки	630	630	630
Тип, кол-во, сечение подключаемого кабеля		АПВВнг-10 3х(1х95)	
Трансформаторы тока (кол-во, Ктр)	---, ----/5	-	-
Трансформаторы напряжения (тип, кол-во, Ктр)	-	-	-
Трансформаторы тока нул. послед. (двн., кол-во)			
Ограничители перенапряжения	+	+	-
Предохранители (ном. ток)	-	---А	-
Микропроцессорный блок релейной защиты	IPR-A	-	-
Антиконденсатный обогрев	+	+	+
Тип коммутационного аппарата	SL24	SL24	SL24
Тип силового выключателя	ВВ/TEL	-	-
Ширина ячейки	750	500	500

Изм./Лист	№ докум.	Подп.	Дата
Разраб.			
Пров.			
Т. контр.			
Н. контр.			
Утв.			
Блочная комплектная трансформаторная подстанция в бетонной оболочке типа БКТПБ "Балтика"			
Схема однолинейная РУВН Схема 1.5 КСО-6(10)-32 "ОНЕГА"			
Лист	Масса	Масштаб	
Лист	Листов		

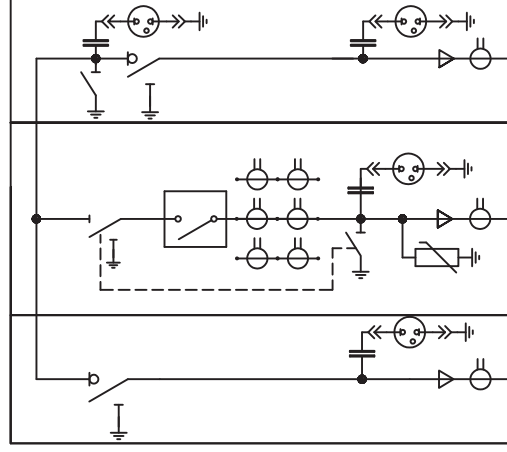


Лист. примен.

Лист. №

Инд. № дубл. Подп. и дата  
Вам. инв. №

Инд. № подл. Подп. и дата



Номер ячейки по плану	1	2	3
Наименование присоединения	Линия	Тр-р	Линия
Номер схемы по сетке схем КСО "ОНЕГА"	7	10	30.1
Номинальный ток главных цепей ячейки	630	630	630
Тип, кол-во, сечение подключаемого кабеля		АПВВнг2-10 3х(1х95)	
Трансформаторы тока (кол-во, Ктр)	-	---	---
Трансформаторы напряжения (тип, кол-во, Ктр)	-	-	-
Трансформаторы тока нул. послед. (двн., кол-во)			
Ограничители перенапряжения	-	+	-
Предохранители (ном. ток)	-	-	-
Микропроцессорный блок релейной защиты	-	IPR-A	-
Антиконденсатный обогрев	+	+	+
Тип коммутационного аппарата	SL24	SL24	SL24
Тип силового выключателя	-	BB/TEL	-
Ширина ячейки	500	750	500

Изм./Лист	№ докум.	Подп.	Дата
Разраб.			
Пров.			
Т. контр.			
Н. контр.			
Утв.			
Блочная комплектная трансформаторная подстанция в бетонной оболочке типа БКТПБ "Балтика"			
Лит. Масса Масштаб			
Лист Листов			
Лит. Листов			
Схема однолинейная РУВН Схема 1.6 КСО-6(10)-32 "ОНЕГА"			



Справ. №

Листов. примен.

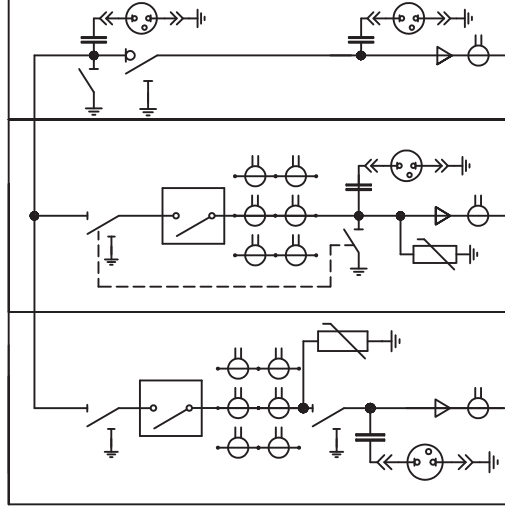
Инд. № подл. Подп. и дата

Вам. инв. № Инв. № дубл. Подп. и дата

Справ. №

Лист. примен.

Приложение А



Номер ячейки по плану	1	2	3
Наименование присоединения	Линия	Тр-р	Линия
Номер схемы по сетке схем КСО "ОНЕГА"	11	10	30.1
Номинальный ток главных цепей ячейки	630	630	630
Тип, кол-во, сечение подключаемого кабеля		АПВВнг-10 3х(1х95)	
Трансформаторы тока (кол-во, Ктр)	---, ---/5	Т/К	-
Трансформаторы напряжения (тип, кол-во, Ктр)	-	-	-
Трансформаторы тока нул. послед. (двн., кол-во)			
Ограничители перенапряжения	+	+	-
Предохранители (ном. ток)	-	-	-
Микропроцессорный блок релейной защиты	IPR-A	IPR-A	-
Антиконденсатный обогрев	+	+	+
Тип коммутационного аппарата	SL24	SL24	SL24
Тип силового выключателя	BB/TEL	BB/TEL	-
Ширина ячейки	750	750	500

Инв. № подл. Подп. и дата

Вам. инв. №

Инв. № дубл. Подп. и дата

Изм./Лист

№ докум.

Подп.

Дата

Разраб.

Пров.

Т. контр.

Н. контр.

Утв.

Блочная комплектная трансформаторная подстанция в бетонной оболочке типа БКТПБ "Балтика"

Схема однолинейная РУВН  
Схема 1.7  
КСО-6(10)-32 "ОНЕГА"

Лист

Масса

Масштаб

Лист

Листов



Копировал

Формат А4

# Приложение А

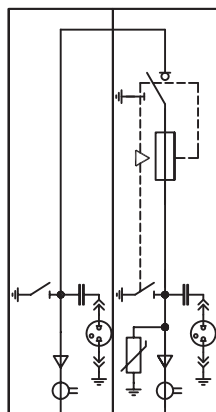
Перв. примен.

Справ. №

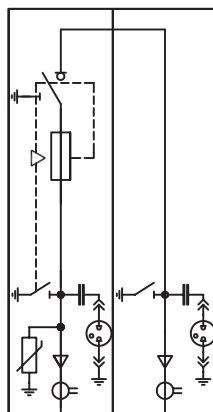
Взам. инв. № / Инв. № дубл. Подп. и дата

Инв. № подл. Подп. и дата

1-я секция сб. шин



2-я секция сб. шин



Номер ячейки по плану	1	2
Наименование присоединения	Ввод 1	Тр-р 1
Номер схемы по сетке схем КСО "ОНЕГА"	1	16
Номинальный ток главных цепей ячейки	630	630
Тип, кол-во, сечение подключаемого кабеля		АПВВнг-10 3x(1x95)
Трансформаторы тока (кол-во, Ктр)	-	-
Трансформаторы напряжения (тип, кол-во, Ктр)	-	-
Трансформаторы тока нул.послед. (двн.,кол-во)		
Ограничители перенапряжения	-	+
Предохранители (ном. ток)	-	---А
Микропроцессорный блок релейной защиты	-	-
Антиконденсатный обогрев	+	+
Тип коммутационного аппарата	SL24	SL24
Тип силового выключателя	-	-
Ширина ячейки	500	500

3	4
Тр-р 2	Ввод 2
16	1
630	630
АПВВнг-10 3x(1x95)	
-	-
-	-
+	-
---А	-
-	-
+	+
SL24	SL24
-	-
500	500

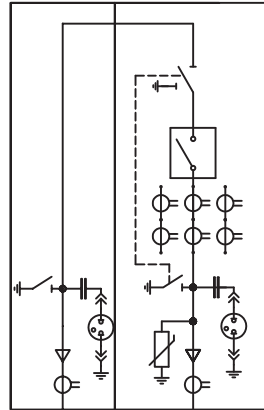
Изм.	Лист	№ докум.	Подп.	Дата	Блочная комплектная трансформаторная подстанция в бетонной оболочке типа БКТПБ "Балтика"	Лит.	Масса	Масштаб	
Разраб.									
Пров.						Лист	Листов		
Т. контр.					Схема однолинейная РУВН Схема 2.1 КСО-6(10)-32 "ОНЕГА"				
Н. контр.									
Утв.									

Копировал

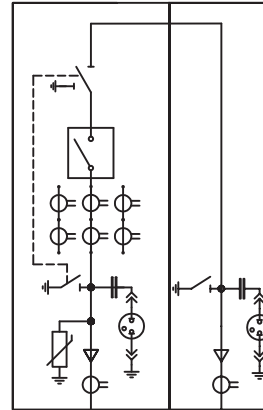
Формат А3

# Приложение А

1-я секция сб. шин



2-я секция сб. шин



Номер ячейки по плану	1	2
Наименование присоединения	Ввод 1	Тр-р 1
Номер схемы по сетке схем КСО "ОНЕГА"	1	10
Номинальный ток главных цепей ячейки	630	630
Тип, кол-во, сечение подключаемого кабеля		АПВВнг-10 3х(1х95)
Трансформаторы тока (кол-во, Ктр)	-	---, ----/5
Трансформаторы напряжения (тип, кол-во, Ктр)	-	-
Трансформаторы тока нул.послед. (двн.кол-во)		
Ограничители перенапряжения	-	+
Предохранители (ном. ток)	-	-
Микропроцессорный блок релейной защиты	-	IPR-A
Антиконденсатный обогрев	+	+
Тип коммутационного аппарата	SL24	SL24
Тип силового выключателя	-	BB/TEL
Ширина ячейки	500	750

3	4
Тр-р 2	Ввод 2
10	1
630	630
АПВВнг-10 3х(1х95)	
---, ----/5	-
-	-
+	-
-	-
IPR-A	-
+	+
SL24	SL24
BB/TEL	-
750	500

Перв. примен.

Справ. №

Взам. инв. № / Инв. № дубл. Подп. и дата

Инв. № подл. Подп. и дата

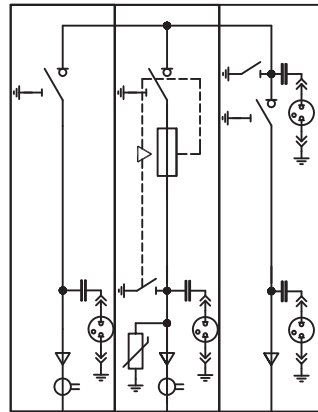
Изм.	Лист	№ докум.	Подп.	Дата	Блочная комплектная трансформаторная подстанция в бетонной оболочке типа БКТПБ "Балтика"	Лит.	Масса	Масштаб
Разраб.								
Пров.						Лист	Листов	
Т. контр.								
Н. контр.					Схема однолинейная РУВН Схема 2.2 КСО-6(10)-32 "ОНЕГА"			
Утв.								

Копировал

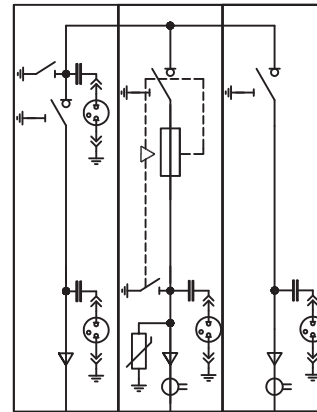
Формат А3



1-я секция сб. шин



2-я секция сб. шин



см. примечание

Номер ячейки по плану	1	2	3
Наименование присоединения	Ввод 1	Тр-р 1	Секционн.1
Номер схемы по сетке схем КСО "ОНЕГА"	7	16	30.1
Номинальный ток главных цепей ячейки	630	630	630
Тип, кол-во, сечение подключаемого кабеля		АПВВнг-10 3х(1х95)	ПВВнг-10 3х(1х240)
Трансформаторы тока (кол-во, Ктр)	-	-	-
Трансформаторы напряжения (тип, кол-во, Ктр)	-	-	-
Трансформаторы тока нул.послед. (двн.,кол-во)			-
Ограничители перенапряжения	-	+	-
Предохранители (ном. ток)	-	---А	-
Микропроцессорный блок релейной защиты	-	-	-
Антиконденсатный обогрев	+	+	+
Тип коммутационного аппарата	SL24	SL24	SL24
Тип силового выключателя	-	-	-
Ширина ячейки	500	500	500

4	5	6
Секционн.2	Тр-р 2	Ввод 2
30.1	16	7
630	630	630
ПВВнг-10 3х(1х240)	АПВВнг-10 3х(1х95)	
-	-	-
-	-	-
-		
-	+	-
-	---А	-
-	-	-
+	+	+
SL24	SL24	SL24
-	-	-
500	500	500

Примечание:

Выполнить схему РУВН проходного типа без секционирования  
Кабельное соединение типа ПВВнг 3х(1х240) м/у секциями не выполнять   
Установить ТТНП типа ТЗЛЗ-125 в ячейке №3 и №4

- да  - нет

Изм.	Лист	№ докум.	Подп.	Дата	Блочная комплектная трансформаторная подстанция в бетонной оболочке типа БКТПБ "Балтика"	Лит.	Масса	Масштаб
Разраб.								
Пров.					Схема однолинейная РУВН Схема 2.3а КСО-6(10)-32 "ОНЕГА"	Лист	Листов	
Т. контр.								
Н. контр.								
Утв.								

Копировал

Формат А3



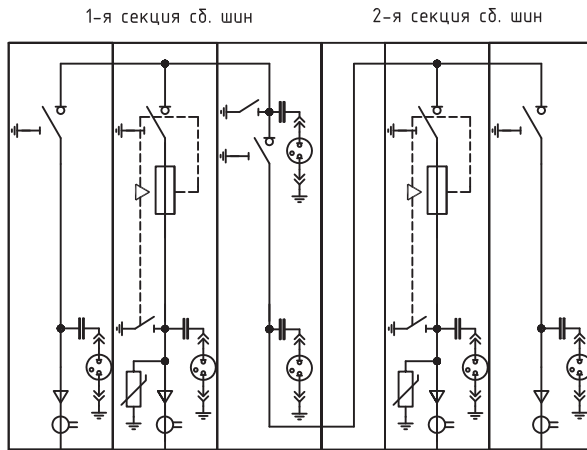
Перв. примен.

Справ. №

Взам. инв. № / Инв. № дубл. Подп. и дата

Инв. № подл. Подп. и дата

# Приложение А



Номер ячейки по плану	1	2	3	4	5	6
Наименование присоединения	Ввод 1	Тр-р 1	Секционн.1	Шинн.	Тр-р 2	Ввод 2
Номер схемы по сетке схем КСО "ОНЕГА"	7	16	24.1	3	16	7
Номинальный ток главных цепей ячейки	630	630	630	630	630	630
Тип, кол-во, сечение подключаемого кабеля		АПВВнг-10 3х(1х95)	-	-	АПВВнг-10 3х(1х95)	
Трансформаторы тока (кол-во, Ктр)	-	-	-	-	-	-
Трансформаторы напряжения (тип, кол-во, Ктр)	-	-	-	-	-	-
Трансформаторы тока нул.послед. (двн.,кол-во)			-	-		
Ограничители перенапряжения	-	+	-	-	+	-
Предохранители (ном. ток)	-	---А	-	-	---А	-
Микропроцессорный блок релейной защиты	-	-	-	-	-	-
Антиконденсатный обогрев	+	+	+	+	+	+
Тип коммутационного аппарата	SL24	SL24	SL24	-	SL24	SL24
Тип силового выключателя	-	-	-	-	-	-
Ширина ячейки	500	500	500	375	500	500

Примечание:  
 Схема реализуется в компоновке 2БКТПБ с выделенной абонентской частью

Изм.	Лист	№ докум.	Подп.	Дата	Блочная комплектная трансформаторная подстанция в бетонной оболочке типа БКТПБ "Балтика"  Схема однолинейная РУВН Схема 2 ЗБ КСО-6(10)-32 "ОНЕГА"	Лит.	Масса	Масштаб
Разраб.						Лист	Листов	
Пров.								
Т. контр.								
Н. контр.								
Утв.								

Копировал

Формат А3

Перв. примен.

Справ. №

Взам. инв. №

Инв. № дубл.

Инв. № инв.

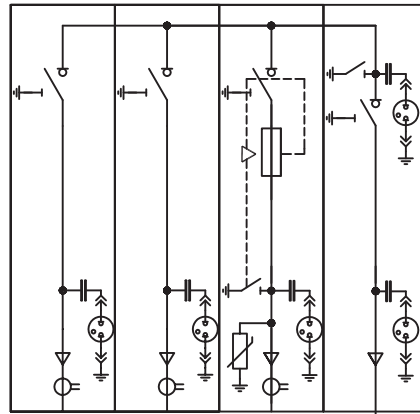
Подп. и дата

Подп. и дата

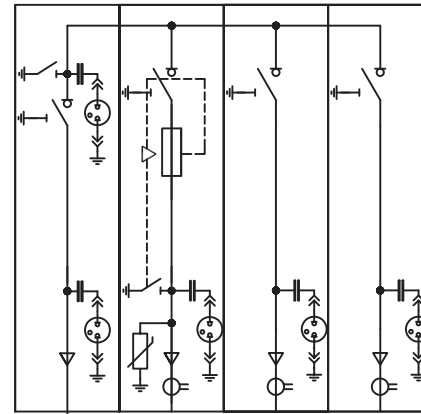
Инв. № подл.

# Приложение А

1-я секция сб. шин



2-я секция сб. шин



см. примечание

Номер ячейки по плану	1	2	3	4
Наименование присоединения	Ввод 1	Линия	Тр-р 1	Секционн.1
Номер схемы по сетке схем КСО "ОНЕГА"	7	7	16	30.1
Номинальный ток главных цепей ячейки	630	630	630	630
Тип, кол-во, сечение подключаемого кабеля			АПВВнг-10 3х(1х95)	ПВВнг-10 3х(1х240)
Трансформаторы тока (кол-во, Ктр)	-	-	-	-
Трансформаторы напряжения (тип, кол-во, Ктр)	-	-	-	-
Трансформаторы тока нул.послед. (двн.кол-во)				-
Ограничители перенапряжения	-	-	+	-
Предохранители (ном. ток)	-	-	---А	-
Микропроцессорный блок релейной защиты	-	-	-	-
Антиконденсатный обогрев	+	+	+	+
Тип коммутационного аппарата	SL24	SL24	SL24	SL24
Тип силового выключателя	-	-	-	-
Ширина ячейки	500	500	500	500

5	6	7	8
Секционн.2	Тр-р 2	Линия	Ввод 2
30.1	16	7	7
630	630	630	630
ПВВнг-10 3х(1х240)	АПВВнг-10 3х(1х95)		
-	-	-	-
-	-	-	-
-			
-	+	-	-
-	---А	-	-
-	-	-	-
+	+	+	+
SL24	SL24	SL24	SL24
-	-	-	-
500	500	500	500

Примечание:

Выполнить схему РУВН проходного типа без секционирования  
 Кабельное соединение типа ПВВнг 3х(1х240) м/у секциями не выполнять   
 Установить ТТНП типа ТЗЛЗ-125 в ячейке №4 и №5

- да  - нет

Изм.	Лист	№ докум.	Подп.	Дата
Разраб.				
Пров.				
Т. контр.				
Н. контр.				
Утв.				

Блочная комплектная трансформаторная подстанция в бетонной оболочке типа БКТПБ "Балтика"	Лит.	Масса	Масштаб
Схема однолинейная РУВН Схема 2 4а КСО-6(10)-32 "ОНЕГА"	Лист	Листов	



Копировал

Формат А3

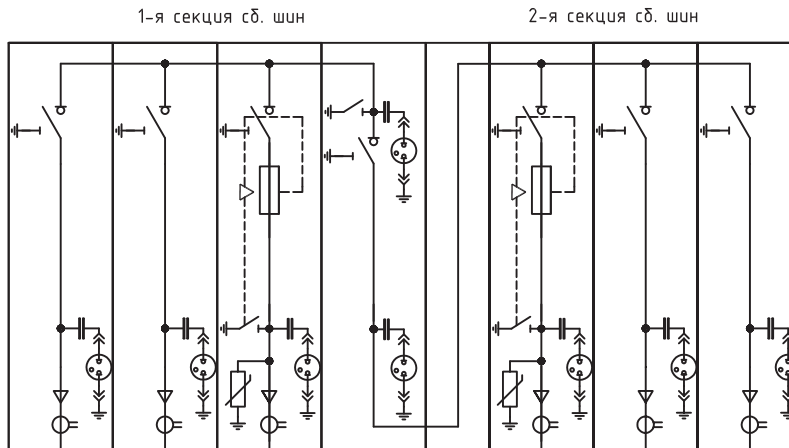
Перв. примен.

Справ. №

Взам. инв. № / Инв. № дубл. / Подп. и дата

Инв. № подл. / Подп. и дата

# Приложение А



Номер ячейки по плану	1	2	3	4	5	6	7	8
Наименование присоединения	Ввод 1	Линия	Тр-р 1	Секционн.1	Шинн.	Тр-р 2	Линия	Ввод 2
Номер схемы по сетке схем КСО "ОНЕГА"	7	7	16	24.1	3	16	7	7
Номинальный ток главных цепей ячейки	630	630	630	630	630	630	630	630
Тип, кол-во, сечение подключаемого кабеля			АПВВнг-10 3х(1х95)	-	-	АПВВнг-10 3х(1х95)		
Трансформаторы тока (кол-во, Ктр)	-	-	-	-	-	-	-	-
Трансформаторы напряжения (тип, кол-во, Ктр)	-	-	-	-	-	-	-	-
Трансформаторы тока нул.послед. (двн.кол-во)				-	-			
Ограничители перенапряжения	-	-	+	-	-	+	-	-
Предохранители (ном. ток)	-	-	---А	-	-	---А	-	-
Микропроцессорный блок релейной защиты	-	-	-	-	-	-	-	-
Антиконденсатный обогрев	+	+	+	+	+	+	+	+
Тип коммутационного аппарата	SL24	SL24	SL24	SL24	-	SL24	SL24	SL24
Тип силового выключателя	-	-	-	-	-	-	-	-
Ширина ячейки	500	500	500	500	375	500	500	500

Примечание:  
 Схема реализуется в компоновке 2БКТПБ с выделенной абонентской частью

Изм.	Лист	№ докум.	Подп.	Дата	Блочная комплектная трансформаторная подстанция в бетонной оболочке типа БКТПБ "Балтика"  Схема однолинейная РУВН Схема 2.4б КСО-6(10)-32 "ОНЕГА"	Лит.	Масса	Масштаб
Разраб.						Лист	Листов	
Пров.								
Т. контр.								
Н. контр.								
Утв.								

Копировал

Формат А3



Перв. примен.

Справ. №

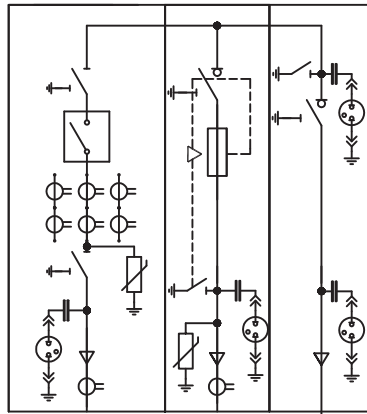
Взам. инв. № / Инв. № дубл. / Подп. и дата

Подп. и дата

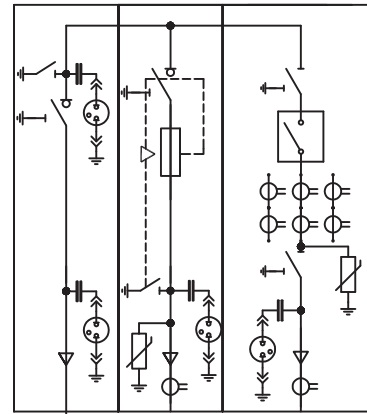
Инв. № подл.

# Приложение А

1-я секция сб. шин



2-я секция сб. шин



см. примечание

Номер ячейки по плану	1	2	3
Наименование присоединения	Ввод 1	Тр-р 1	Секционн.1
Номер схемы по сетке схем КСО "ОНЕГА"	11	16	30.1
Номинальный ток главных цепей ячейки	630	630	630
Тип, кол-во, сечение подключаемого кабеля		АПВВнг-10 3x(1x95)	ПВВнг-10 3x(1x240)
Трансформаторы тока (кол-во, Ктр)	--, ----/5	-	-
Трансформаторы напряжения (тип, кол-во, Ктр)	-	-	-
Трансформаторы тока нул.послед. (двн.кол-во)			
Ограничители перенапряжения	+	+	-
Предохранители (ном. ток)	-	---А	-
Микропроцессорный блок релейной защиты	IPR-A	-	-
Антиконденсатный обогрев	+	+	+
Тип коммутационного аппарата	SL24	SL24	SL24
Тип силового выключателя	ВВ/TEL	-	-
Ширина ячейки	750	500	500

4	5	6
Секционн.2	Тр-р 2	Ввод 2
30.1	16	11
630	630	630
ПВВнг-10 3x(1x240)	АПВВнг-10 3x(1x95)	
-	-	--, ----/5
-	-	-
-		
-	+	+
-	---А	-
-	-	IPR-A
+	+	+
SL24	SL24	SL24
-	-	ВВ/TEL
500	500	750

Примечание:

Выполнить схему РУВН проходного типа без секционирования  
 Кабельное соединение типа ПВВнг 3x(1x240) м/у секциями не выполнять   
 Установить ТТНП типа ТЗЛЭ-125 в ячейке №3 и №4

- да  - нет

Изм.	Лист	№ докум.	Подп.	Дата
Разраб.				
Пров.				
Т. контр.				
Н. контр.				
Утв.				

Блочная комплектная трансформаторная подстанция в бетонной оболочке типа БКТПБ "Балтика"	Лит.	Масса	Масштаб
Схема однолинейная РУВН Схема 25а КСО-6(10)-32 "ОНЕГА"	Лист	Листов	



Копировал

Формат А3

Перв. примен.

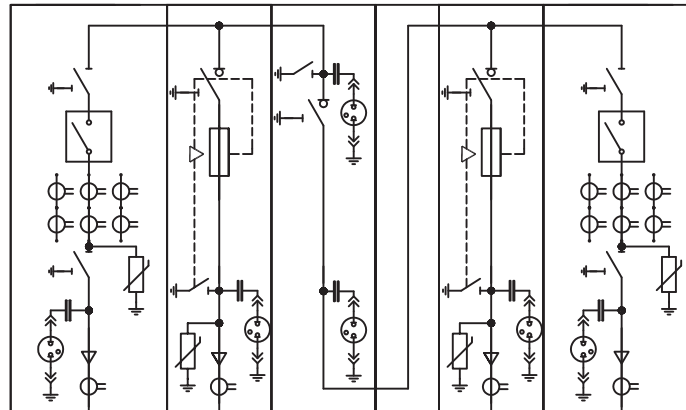
Справ. №

Взам. инв. № / Инв. № дубл. Подп. и дата

Инв. № подл. Подп. и дата

# Приложение А

1-я секция сб. шин      2-я секция сб. шин



Номер ячейки по плану	1	2	3	4	5	6
Наименование присоединения	Ввод 1	Тр-р 1	Секционн.1	Шинн.	Тр-р 2	Ввод 2
Номер схемы по сетке схем КСО "ОНЕГА"	11	16	24.1	3	16	11
Номинальный ток главных цепей ячейки	630	630	630	630	630	630
Тип, кол-во, сечение подключаемого кабеля		АПВВнг-10 3x(1x95)	-	-	АПВВнг-10 3x(1x95)	
Трансформаторы тока (кол-во, Ктр)	--, ----/5	-	-	-	-	--, ----/5
Трансформаторы напряжения (тип, кол-во, Ктр)	-	-	-	-	-	-
Трансформаторы тока нул.послед. (двн.кол-во)						
Ограничители перенапряжения	+	+	-	-	+	+
Предохранители (ном. ток)	-	---А	-	-	---А	-
Микропроцессорный блок релейной защиты	IPR-A	-	-	-	-	IPR-A
Антиконденсатный обогрев	+	+	+	+	+	+
Тип коммутационного аппарата	SL24	SL24	SL24	-	SL24	SL24
Тип силового выключателя	ВВ/TEL	-	-	-	-	ВВ/TEL
Ширина ячейки	750	500	500	375	500	750

Примечание:

Схема реализуется в компоновке 2БКТПБ с выделенной абонентской частью

Изм.	Лист	№ докум.	Подп.	Дата	Блочная комплектная трансформаторная подстанция в бетонной оболочке типа БКТПБ "Балтика"	Лит.	Масса	Масштаб
Разраб.								
Пров.					Схема однолинейная РУВН Схема 2.5б КСО-6(10)-32 "ОНЕГА"	Лист	Листов	
Т. контр.								
Н. контр.								
Утв.								

Копировал

Формат А3



Перв. примен.

Справ. №

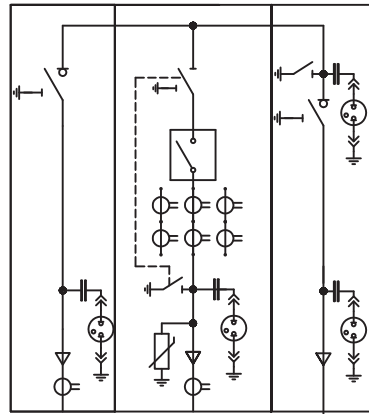
Взам. инв. № / Инв. № дубл. Подп. и дата

Подп. и дата

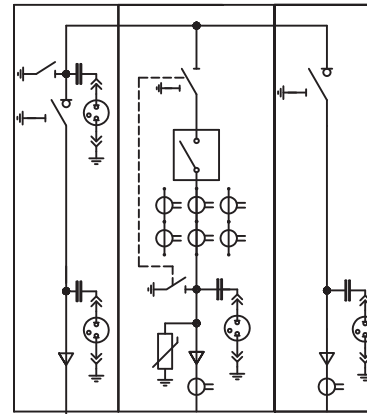
Инв. № подл.

# Приложение А

1-я секция сб. шин



2-я секция сб. шин



см. примечание

Номер ячейки по плану	1	2	3
Наименование присоединения	Ввод 1	Тр-р 1	Секционн.1
Номер схемы по сетке схем КСО "ОНЕГА"	7	10	30.1
Номинальный ток главных цепей ячейки	630	630	630
Тип, кол-во, сечение подключаемого кабеля		АПВВнг-10 3х(1х95)	ПВВнг-10 3х(1х240)
Трансформаторы тока (кол-во, Ктр)	-	---, ----/5	-
Трансформаторы напряжения (тип, кол-во, Ктр)	-	-	-
Трансформаторы тока нул.послед. (двн.кол-во)			-
Ограничители перенапряжения	-	+	-
Предохранители (ном. ток)	-	-	-
Микропроцессорный блок релейной защиты	-	IPR-A	-
Антиконденсатный обогрев	+	+	+
Тип коммутационного аппарата	SL24	SL24	SL24
Тип силового выключателя	-	BB/TEL	-
Ширина ячейки	500	750	500

4	5	6
Секционн.2	Тр-р 2	Ввод 2
30.1	10	7
630	630	630
ПВВнг-10 3х(1х240)	АПВВнг-10 3х(1х95)	
-	---, ----/5	-
-	-	-
-		
-	+	-
-	-	-
-	IPR-A	-
+	+	+
SL24	SL24	SL24
-	BB/TEL	-
500	750	500

Примечание:

Выполнить схему РУВН проходного типа без секционирования  
Кабельное соединение типа ПВВнг 3х(1х240) м/у секциями не выполнять   
Установить ТТНП типа ТЗ/ЛЗ-125 в ячейке №3 и №4

- да  - нет

Изм.	Лист	№ докум.	Подп.	Дата	Блочная комплектная трансформаторная подстанция в бетонной оболочке типа БКТПБ "Балтика"	Лит.	Масса	Масштаб
Разраб.								
Пров.						Лист	Листов	
Т. контр.								
Н. контр.					Схема однолинейная РУВН Схема 2.6а КСО-6(10)-32 "ОНЕГА"			
Утв.								

Копировал

Формат А3

Перв. примен.

Справ. №

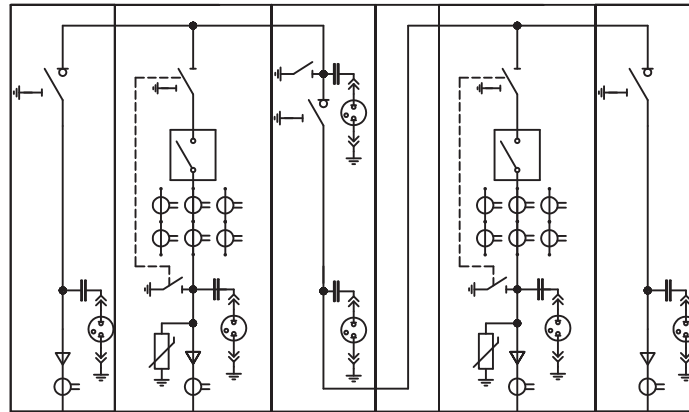
Взам. инв. № / Инв. № дубл. Подп. и дата

Инв. № подл. Подп. и дата

# Приложение А

1-я секция сб. шин

2-я секция сб. шин



Номер ячейки по плану	1	2	3	4	5	6
Наименование присоединения	Ввод 1	Тр-р 1	Секционн.1	Шинн.	Тр-р 2	Ввод 2
Номер схемы по сетке схем КСО "ОНЕГА"	7	10	24.1	3	10	7
Номинальный ток главных цепей ячейки	630	630	630	630	630	630
Тип, кол-во, сечение подключаемого кабеля		АПВВнг-10 3х(1х95)	-	-	АПВВнг-10 3х(1х95)	
Трансформаторы тока (кол-во, Ктр)	-	---, ----/5	-	-	---, ----/5	-
Трансформаторы напряжения (тип, кол-во, Ктр)	-	-	-	-	-	-
Трансформаторы тока нул.послед. (двн.кол-во)			-	-		
Ограничители перенапряжения	-	+	-	-	+	-
Предохранители (ном. ток)	-	-	-	-	-	-
Микропроцессорный блок релейной защиты	-	IPR-A	-	-	IPR-A	-
Антиконденсатный обогрев	+	+	+	+	+	+
Тип коммутационного аппарата	SL24	SL24	SL24	-	SL24	SL24
Тип силового выключателя	-	BB/TEL	-	-	BB/TEL	-
Ширина ячейки	500	750	500	375	750	500

Примечание:

Схема реализуется в компоновке 2БКТПБ с выделенной абонентской частью

Изм.	Лист	№ докум.	Подп.	Дата	Блочная комплектная трансформаторная подстанция в бетонной оболочке типа БКТПБ "Балтика"	Лит.	Масса	Масштаб
Разраб.								
Пров.					Схема однолинейная РУВН Схема 2.6б КСО-6(10)-32 "ОНЕГА"	Лист	Листов	
Т. контр.								
Н. контр.								
Утв.								

Копировал

Формат А3



Перв. примен.

Справ. №

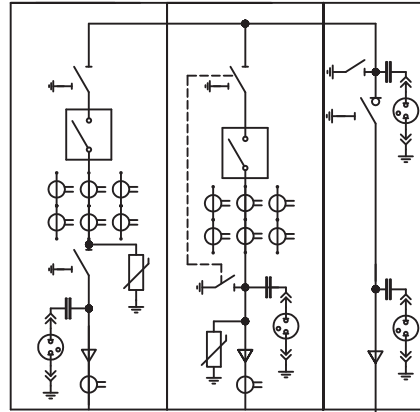
Взам. инв. № / Инв. № дубл. / Подп. и дата

Инв. № подл. / Подп. и дата

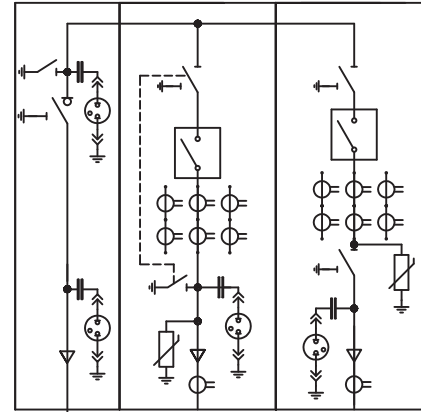


# Приложение А

1-я секция сб. шин



2-я секция сб. шин



см. примечание

Номер ячейки по плану	1	2	3
Наименование присоединения	Ввод 1	Тр-р 1	Секционн.1
Номер схемы по сетке схем КСО "ОНЕГА"	11	10	30.1
Номинальный ток главных цепей ячейки	630	630	630
Тип, кол-во, сечение подключаемого кабеля		АПВВнг-10 3x(1x95)	ПВВнг-10 3x(1x240)
Трансформаторы тока (кол-во, Ктр)	--, ----/5	--, ----/5	-
Трансформаторы напряжения (тип, кол-во, Ктр)	-	-	-
Трансформаторы тока нул.послед. (двн.,кол-во)			-
Ограничители перенапряжения	+	+	-
Предохранители (ном. ток)	-	-	-
Микропроцессорный блок релейной защиты	IPR-A	IPR-A	-
Антиконденсатный обогрев	+	+	+
Тип коммутационного аппарата	SL24	SL24	SL24
Тип силового выключателя	ВВ/TEL	ВВ/TEL	-
Ширина ячейки	750	750	500

4	5	6
Секционн.2	Тр-р 2	Ввод 2
30.1	10	11
630	630	630
ПВВнг-10 3x(1x240)	АПВВнг-10 3x(1x95)	
-	--, ----/5	--, ----/5
-	-	-
-		
-	+	+
-	-	-
-	IPR-A	IPR-A
+	+	+
SL24	SL24	SL24
-	ВВ/TEL	ВВ/TEL
500	750	750

Примечание:

Выполнить схему РУВН проходного типа без секционирования  
Кабельное соединение типа ПВВнг 3x(1x240) м/у секциями не выполнять   
Установить ТТНП типа ТЗ/Э-125 в ячейке №3 и №4

- да  - нет

Изм.	Лист	№ докум.	Подп.	Дата
Разраб.				
Пров.				
Т. контр.				
Н. контр.				
Утв.				

Блочная комплектная трансформаторная подстанция в бетонной оболочке типа БКТПБ "Балтика"	Лит.	Масса	Масштаб
Схема однолинейная РУВН Схема 2.7а КСО-6(10)-32 "ОНЕГА"	Лист	Листов	



Копировал

Формат А3

Перв. примен.

Справ. №

Взам. инв. №

Инв. № дубл.

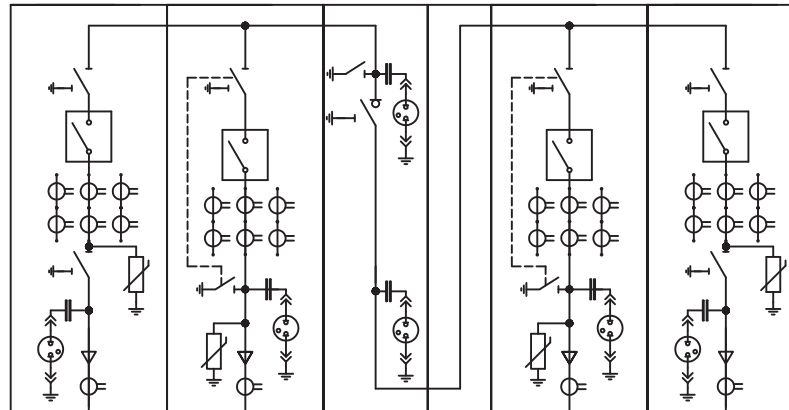
Инв. № инв.

Подп. и дата

Инв. № подл.

1-я секция сб. шин

2-я секция сб. шин



Номер ячейки по плану	1	2	3	4	5	6
Наименование присоединения	Ввод 1	Тр-р 1	Секционн.1	Шинн.	Тр-р 2	Ввод 2
Номер схемы по сетке схем КСО "ОНЕГА"	11	10	24.1	3	10	11
Номинальный ток главных цепей ячейки	630	630	630	630	630	630
Тип, кол-во, сечение подключаемого кабеля		АПВВнг-10 3х(1х95)	-	-	АПВВнг-10 3х(1х95)	
Трансформаторы тока (кол-во, Ктр)	--, ----/5	--, ----/5	-	-	--, ----/5	--, ----/5
Трансформаторы напряжения (тип, кол-во, Ктр)	-	-	-	-	-	-
Трансформаторы тока нул.послед. (двн.кол-во)			-	-		
Ограничители перенапряжения	+	+	-	-	+	+
Предохранители (ном. ток)	-	-	-	-	-	-
Микропроцессорный блок релейной защиты	IPR-A	IPR-A	-	-	IPR-A	IPR-A
Антиконденсатный обогрев	+	+	+	+	+	+
Тип коммутационного аппарата	SL24	SL24	SL24	-	SL24	SL24
Тип силового выключателя	ВВ/TEL	ВВ/TEL	-	-	ББ/TEL	ББ/TEL
Ширина ячейки	750	750	500	375	750	750

Примечание:

Схема реализуется в компоновке 2БКТПБ с выделенной абонентской частью

Изм.	Лист	№ докум.	Подп.	Дата	Блочная комплектная трансформаторная подстанция в бетонной оболочке типа БКТПБ "Балтика"	Лит.	Масса	Масштаб
Разраб.								
Пров.					Схема однолинейная РУВН Схема 2.7б КСО-6(10)-32 "ОНЕГА"	Лист	Листов	
Т. контр.								
Н. контр.								
Утв.								

Копировал

Формат А3



Перв. примен.

Справ. №

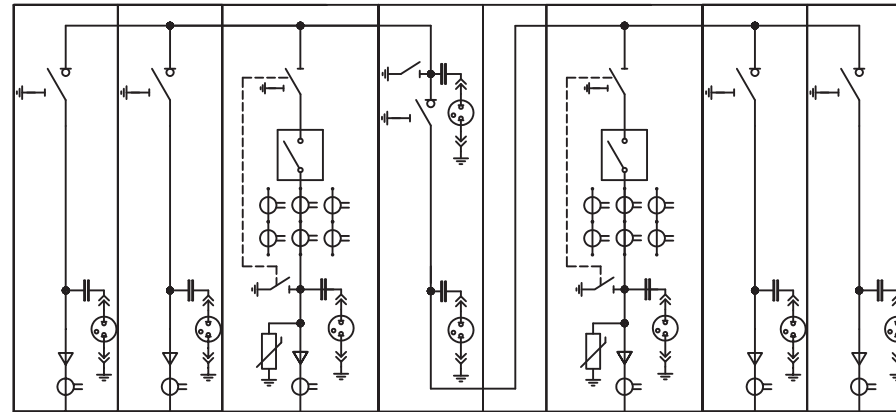
Взам. инв. № / Инв. № дубл. Подп. и дата

Инв. № подл. Подп. и дата

# Приложение А

1-я секция сб. шин

2-я секция сб. шин



Номер ячейки по плану	1	2	3	4	5	6	7	8
Наименование присоединения	Ввод 1	Линия	Тр-р 1	Секционн.1	Шинн.	Тр-р 2	Линия	Ввод 2
Номер схемы по сетке схем КСО "ОНЕГА"	7	7	10	24.1	3	10	7	7
Номинальный ток главных цепей ячейки	630	630	630	630	630	630	630	630
Тип, кол-во, сечение подключаемого кабеля			АПВВнг-10 3х(1х95)	-	-	АПВВнг-10 3х(1х95)		
Трансформаторы тока (кол-во, Ктр)	-	-	---, ----/5	-	-	---, ----/5	-	-
Трансформаторы напряжения (тип, кол-во, Ктр)	-	-	-	-	-	-	-	-
Трансформаторы тока нул.послед. (двн.кол-во)				-	-			
Ограничители перенапряжения	-	-	+	-	-	+	-	-
Предохранители (ном. ток)	-	-	-	-	-	-	-	-
Микропроцессорный блок релейной защиты	-	-	IPR-A	-	-	IPR-A	-	-
Антиконденсатный обогрев	+	+	+	+	+	+	+	+
Тип коммутационного аппарата	SL24	SL24	SL24	SL24	-	SL24	SL24	SL24
Тип силового выключателя	-	-	ВВ/TEL	-	-	ВВ/TEL	-	-
Ширина ячейки	500	500	750	500	375	750	500	500

Примечание:

Схема реализуется в компоновке 2БКТПБ с выделенной абонентской частью

Изм.	Лист	№ докум.	Подп.	Дата	Блочная комплектная трансформаторная подстанция в бетонной оболочке типа БКТПБ "Балтика"	Лит.	Масса	Масштаб
Разраб.								
Пров.						Лист	Листов	
Т. контр.								
Н. контр.					Схема однолинейная РУВН Схема 2.8 КСО-6(10)-32 "ОНЕГА"			
Утв.								

Копировал

Формат А3

Легв. примен.

Справ. №

Взам. инв. № / Инв. № дубл. / Подп. и дата

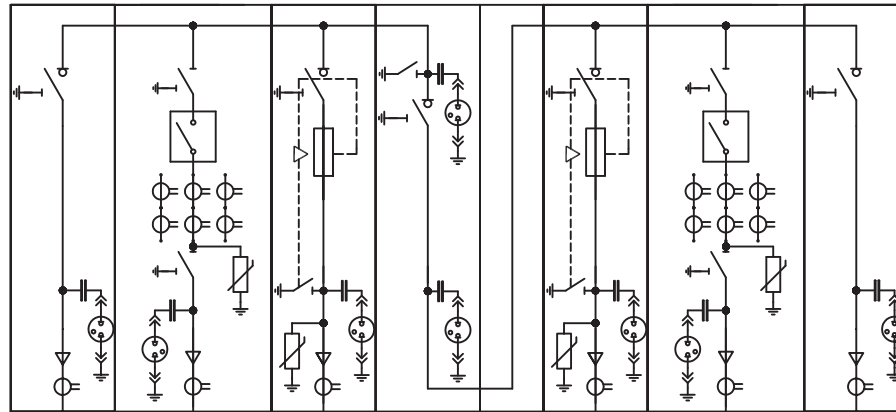
Подп. и дата

Инв. № подл.

# Приложение А

1-я секция сб. шин

2-я секция сб. шин



Номер ячейки по плану	1	2	3	4	5	6	7	8
Наименование присоединения	Линия	Линия	Тр-р 1	Секционн.1	Шинн.	Тр-р 2	Линия	Линия
Номер схемы по сетке схем КСО "ОНЕГА"	7	11	16	24.1	3	16	11	7
Номинальный ток главных цепей ячейки	630	630	630	630	630	630	630	630
Тип, кол-во, сечение подключаемого кабеля			АПВВнг-10 3x(1x95)	-	-	АПВВнг-10 3x(1x95)		
Трансформаторы тока (кол-во, Ктр)	-	---, ----/5	-	-	-	-	---, ----/5	-
Трансформаторы напряжения (тип, кол-во, Ктр)	-	-	-	-	-	-	-	-
Трансформаторы тока нул.послед. (двн.кол-во)				-	-			
Ограничители перенапряжения	-	+	+	-	-	+	+	-
Предохранители (ном. ток)	-	-	---А	-	-	---А	-	-
Микропроцессорный блок релейной защиты	-	IPR-A	-	-	-	-	IPR-A	-
Антиконденсатный обогрев	+	+	+	+	+	+	+	+
Тип коммутационного аппарата	SL24	SL24	SL24	SL24	-	SL24	SL24	SL24
Тип силового выключателя	-	BB/TEL	-	-	-	-	BB/TEL	-
Ширина ячейки	500	750	500	500	375	500	750	500

Примечание:

Схема реализуется в компоновке 2БКТПБ с выделенной абонентской частью

Изм.	Лист	№ докум.	Подп.	Дата	Блочная комплектная трансформаторная подстанция в бетонной оболочке типа БКТПБ "Балтика"	Лит.	Масса	Масштаб
Разраб.								
Пров.					Схема однолинейная РУВН Схема 2 9 КСО-6(10)-32 "ОНЕГА"	Лист	Листов	
Т. контр.								
Н. контр.								
Утв.								

Копировал

Формат А3



Перв. примен.

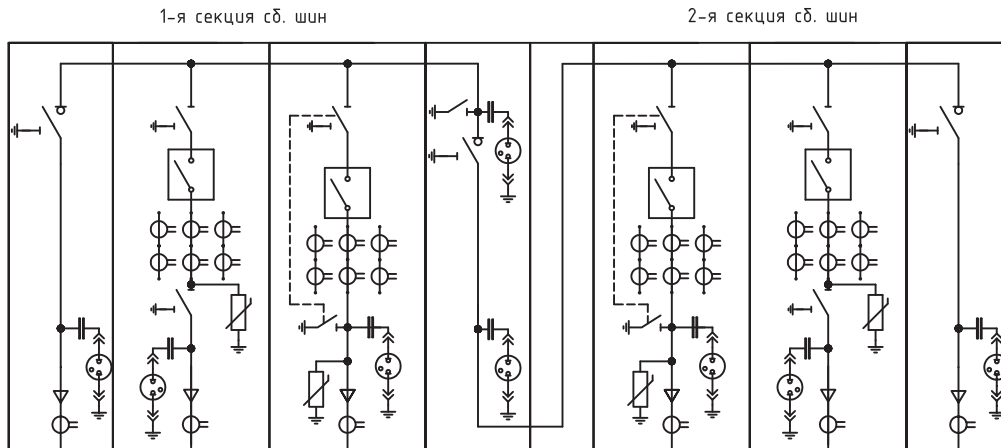
Справ. №

Взам. инв. № / Инв. № дубл. / Подп. и дата

Подп. и дата

Инв. № подл.

# Приложение А



Номер ячейки по плану	1	2	3	4	5	6	7	8
Наименование присоединения	Линия	Линия	Тр-р 1	Секционн.1	Шинн.	Тр-р 2	Линия	Линия
Номер схемы по сетке схем КСО "ОНЕГА"	7	11	10	24.1	3	10	11	7
Номинальный ток главных цепей ячейки	630	630	630	630	630	630	630	630
Тип, кол-во, сечение подключаемого кабеля			АПВВнг-10 3х(1х95)	-	-	АПВВнг-10 3х(1х95)		
Трансформаторы тока (кол-во, Ктр)	-	---, ----/5	---, ----/5	-	-	---, ----/5	---, ----/5	-
Трансформаторы напряжения (тип, кол-во, Ктр)	-	-	-	-	-	-	-	-
Трансформаторы тока нул.послед. (двн.кол-во)				-	-			
Ограничители перенапряжения	-	+	+	-	-	+	+	-
Предохранители (ном. ток)	-	-	-	-	-	-	-	-
Микропроцессорный блок релейной защиты	-	IPR-A	IPR-A	-	-	IPR-A	IPR-A	-
Антиконденсатный обогрев	+	+	+	+	+	+	+	+
Тип коммутационного аппарата	SL24	SL24	SL24	SL24	-	SL24	SL24	SL24
Тип силового выключателя	-	BB/TEL	BB/TEL	-	-	BB/TEL	BB/TEL	-
Ширина ячейки	500	750	750	500	375	750	750	500

Примечание:  
 Схема реализуется в компоновке 2БКТПБ с выделенной абонентской частью

Изм.	Лист	№ докум.	Подп.	Дата	Блочная комплектная трансформаторная подстанция в бетонной оболочке типа БКТПБ "Балтика"	Лит.	Масса	Масштаб
Разраб.								
Пров.						Лист	Листов	
Т. контр.								
Н. контр.								
Утв.					Схема однолинейная РУВН Схема 2.10 КСО-6(10)-32 "ОНЕГА"			

Копировал

Формат А3

Перв. примен.

Справ. №

Взам. инв. №

Инв. № дубл.

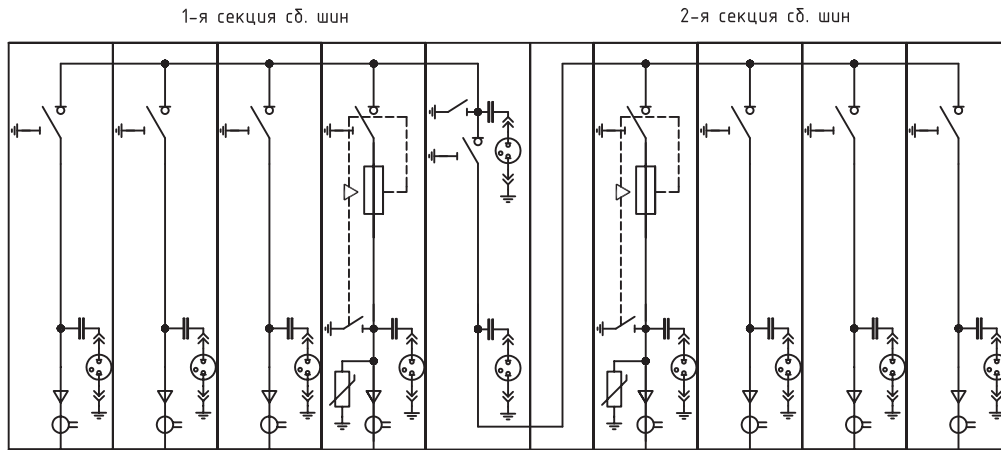
Инв. № инв.

Подп. и дата

Подп. и дата

Инв. № подл.

# Приложение А



Номер ячейки по плану	1	2	3	4	5	6	7	8	9	10
Наименование присоединения	Ввод 1	Линия	Линия	Тр-р 1	Секционн.1	Шинн.	Тр-р 2	Линия	Линия	Ввод 2
Номер схемы по сетке схем КСО "ОНЕГА"	7	7	7	16	24.1	3	16	7	7	7
Номинальный ток главных цепей ячейки	630	630	630	630	630	630	630	630	630	630
Тип, кол-во, сечение подключаемого кабеля				АПВВнг-10 3х(1х95)	-	-	АПВВнг-10 3х(1х95)			
Трансформаторы тока (кол-во, Ктр)	-	-	-	-	-	-	-	-	-	-
Трансформаторы напряжения (тип, кол-во, Ктр)	-	-	-	-	-	-	-	-	-	-
Трансформаторы тока нул.послед. (двн.кол-во)					-	-				
Ограничители перенапряжения	-	-	-	+	-	-	+	-	-	-
Предохранители (ном. ток)	-	-	-	---А	-	-	---А	-	-	-
Микропроцессорный блок релейной защиты	-	-	-	-	-	-	-	-	-	-
Антиконденсатный обогрев	+	+	+	+	+	+	+	+	+	+
Тип коммутационного аппарата	SL24	SL24	SL24	SL24	SL24	-	SL24	SL24	SL24	SL24
Тип силового выключателя	-	-	-	-	-	-	-	-	-	-
Ширина ячейки	500	500	500	500	500	375	500	500	500	500

Примечание:  
 Схема реализуется в компоновке 2БКТПБ с выделенной абонентской частью

Изм.	Лист	№ докум.	Подп.	Дата	Блочная комплектная трансформаторная подстанция в бетонной оболочке типа БКТПБ "Балтика"	Лит.	Масса	Масштаб
Разраб.								
Пров.						Лист	Листов	
Т. контр.								
Н. контр.								
Утв.					Схема однолинейная РУВН Схема 2 11 КСО-6(10)-32 "ОНЕГА"			

Копировал

Формат А3

Перв. примен.

Справ. №

Взам. инв. №

Инв. №

Подп. и дата

Инв. № подл.

Приложение Б

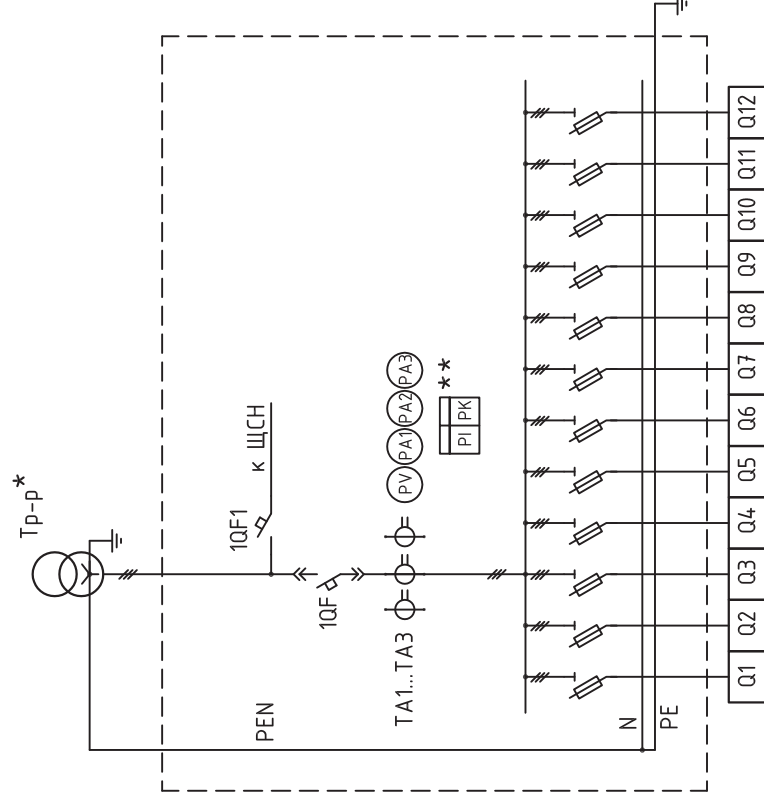


Таблица выбора \*\*\*

№ присоединения	Q1	Q2	Q3	Q4	Q5	Q6	Q7	Q8	Q9	Q10	Q11	Q12
Номинальный ток, А												
Ток пл. вставки, А												
Кабель сечение												

Примечание:

- \* - указать тип и мощность силового трансформатора \_\_\_\_\_
- \*\* - указать тип счетчика эл.энергии на вводе (при наличии) \_\_\_\_\_
- \*\*\* - заполнить таблицу выбора

Перечень основного оборудования РУНН указан в таблице N2, N3.

Справ. №	
Лист. примен.	

Вам. члв. №	
Инв. № дубл.	
Подп. и дата	

Инв. № подл.	
Подп. и дата	

Изм./Лист	№ докум.	Подп.	Дата
Разраб.			
Пров.			
Т. контр.			
Н. контр.			
Утв.			

Блочная комплектная трансформаторная подстанция в бетонной оболочке типа БКТПБ "Балтика"	Лист	Масса	Масштаб
Схема однолинейная РУНН Схема 1.1 ЩО-2000 "НЕВА"	Лист	Листов	



Копировал

Формат А4

Приложение Б

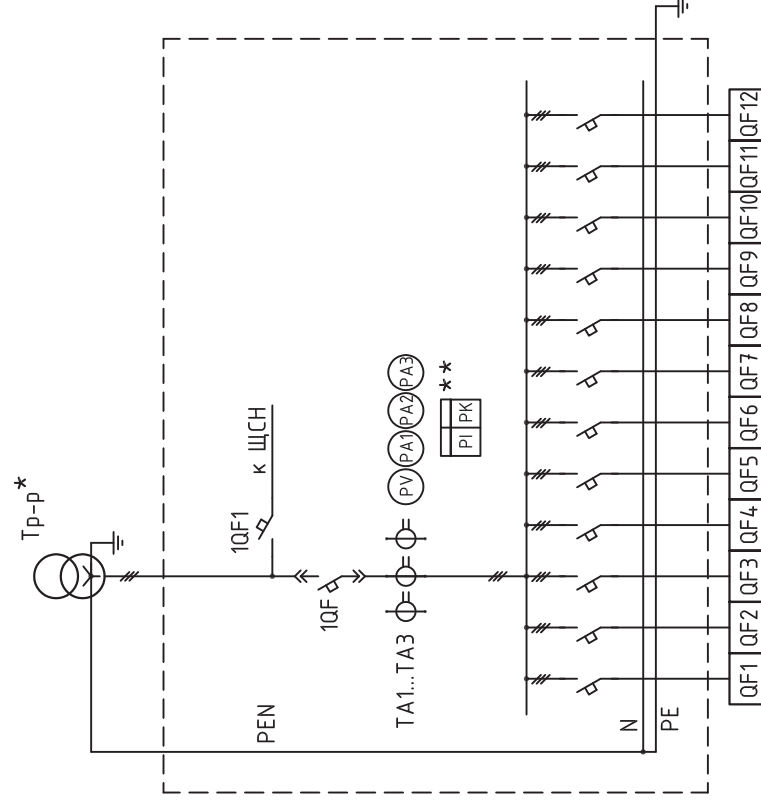


Таблица выбора \*\*\*

№ присоединения	QF1	QF2	QF3	QF4	QF5	QF6	QF7	QF8	QF9	QF10	QF11	QF12
Номинальный ток, А												
Ном. ток расцеп., А												
Кабель	кол-во и марка											
	сечение											

Примечание:

- \* - указать тип и мощность силового трансформатора \_\_\_\_\_
- \*\* - указать тип счетчика эл.энергии на вводе (при наличии) \_\_\_\_\_
- \*\*\* - заполнить таблицу выбора

Перечень основного оборудования РУНН указан в таблице N2, N3.

Справ. №	
Лист. примен.	

Вам. члв. №	
Инв. № дудл. Подп. и дата	

Инв. № подл. Подп. и дата	
Изм./Лист № докум. Подп. Дата	
Разраб.	
Пров.	
Т. контр.	
Н. контр.	
Утв.	

		Блочная комплектная трансформаторная подстанция в бетонной оболочке типа БКТПБ "Балтика"		Лист	Масса	Масштаб
		Схема однолинейная РУНН		Лист		
		Схема 1.2				
		ЩО-2000 "НЕВА"				



Копировал

Формат А4



Приложение Б

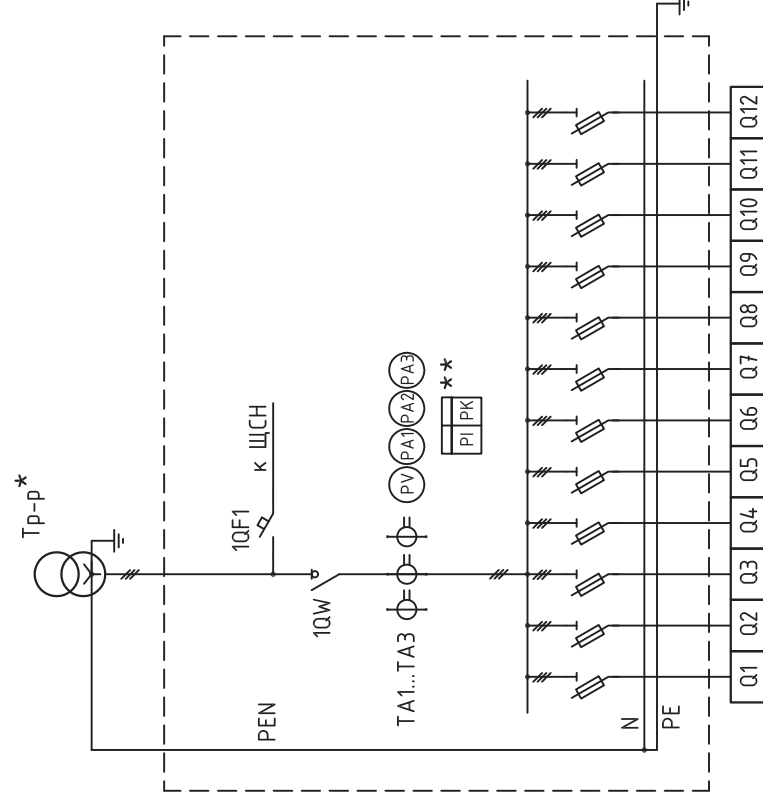


Таблица выбора \*\*\*

№ присоединения	Q1	Q2	Q3	Q4	Q5	Q6	Q7	Q8	Q9	Q10	Q11	Q12
Номинальный ток, А												
Ток пл. вставки, А												
Кабель кол-во и марка сечение												

Примечание:

- \* - указать тип и мощность силового трансформатора \_\_\_\_\_
- \*\* - указать тип счетчика эл.энергии на вводе (при наличии) \_\_\_\_\_
- \*\*\* - заполнить таблицу выбора

Перечень основного оборудования РУНН указан в таблице N2, N3.

Справ. №	
Лист. примен.	

Вам. члв. №	
Инв. № дубл. Подп. и дата	

Инв. № подл. Подп. и дата	
---------------------------	--

Изм./Лист	№ докум.	Подп.	Дата
Разраб.			
Пров.			
Т. контр.			
Н. контр.			
Утв.			

Блочная комплектная трансформаторная подстанция в бетонной оболочке типа БКТПБ "Балтика"		Лист	Масса	Масштаб
Схема однолинейная РУНН Схема 1.3 ЩО-2000 "НЕВА"		Лист		



Копировал

Формат А4

Приложение Б

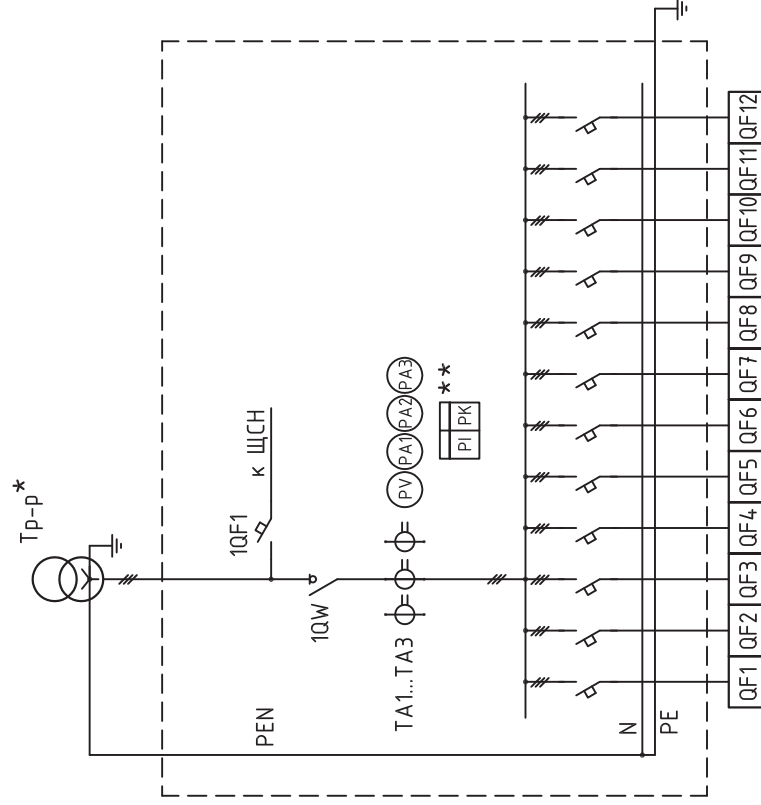


Таблица выбора \*\*\*

№ присоединения	QF1	QF2	QF3	QF4	QF5	QF6	QF7	QF8	QF9	QF10	QF11	QF12
Номинальный ток, А												
Ном. ток расцепл., А												
Кабель кол-во и марка сечение												

Примечание:

- \* - указать тип и мощность силового трансформатора \_\_\_\_\_
- \*\* - указать тип счетчика эл.энергии на вводе (при наличии) \_\_\_\_\_
- \*\*\* - заполнить таблицу выбора

Перечень основного оборудования РУНН указан в таблице N2, N3.

Справ. №	
Лист. примен.	

Вам. члв. №	
Инв. № дубл. Подп. и дата	

Инв. № подл. Подп. и дата	
---------------------------	--

Изм./Лист	№ докум.	Подп.	Дата
Разраб.			
Пров.			
Т. контр.			
Н. контр.			
Утв.			

Блочная комплектная трансформаторная подстанция в бетонной оболочке типа БКТПБ "Балтика"	Лист	Масса	Масштаб
Схема однолинейная РУНН Схема 1.4 ЩО-2000 "НЕВА"	Лист	Листов	



Копировал

Формат А4

# Приложение Б

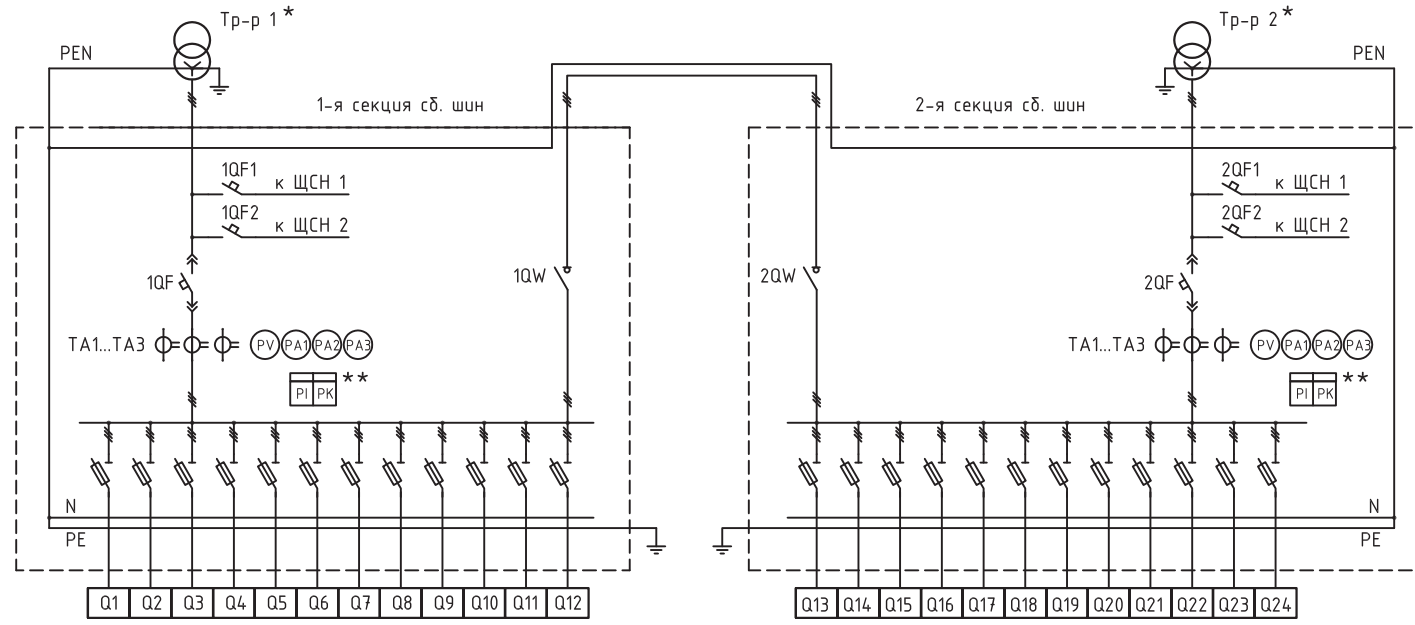


Таблица выбора (РУНН) \*\*\*

№ секции сд. шин	1-я секция сд. шин												2-я секция сд. шин											
	Q1	Q2	Q3	Q4	Q5	Q6	Q7	Q8	Q9	Q10	Q11	Q12	Q13	Q14	Q15	Q16	Q17	Q18	Q19	Q20	Q21	Q22	Q23	Q24
№ присоединения																								
Номинальный ток, А																								
Ток пл. вставки, А																								
Кабель	кол-во и марка																							
	сечение																							

Примечание:

\* - указать тип и мощность силового трансформатора \_\_\_\_\_

\*\* - указать тип счетчика эл.энергии на вводе (при наличии) \_\_\_\_\_

\*\*\* - заполнить таблицу выбора

Перечень основного оборудования РУНН указан в таблице N2, N3.

Изм.	Лист	№ докум.	Подп.	Дата	Блочная комплектная трансформаторная подстанция в бетонной оболочке типа БКТПБ "Балтика"	Лит.	Масса	Масштаб
Разраб.								
Пров.						Лист	Листов	
Т. контр.								
Н. контр.								
Утв.					Схема однолинейная РУНН Схема 2.1 ЩО-2000 "НЕВА"			

Копировал

Формат А3

Перв. примен.

Справ. №

Подп. и дата

Инв. № дубл.

Инв. №

Взам. инв. №

Подп. и дата

Инв. № подл.

# Приложение Б

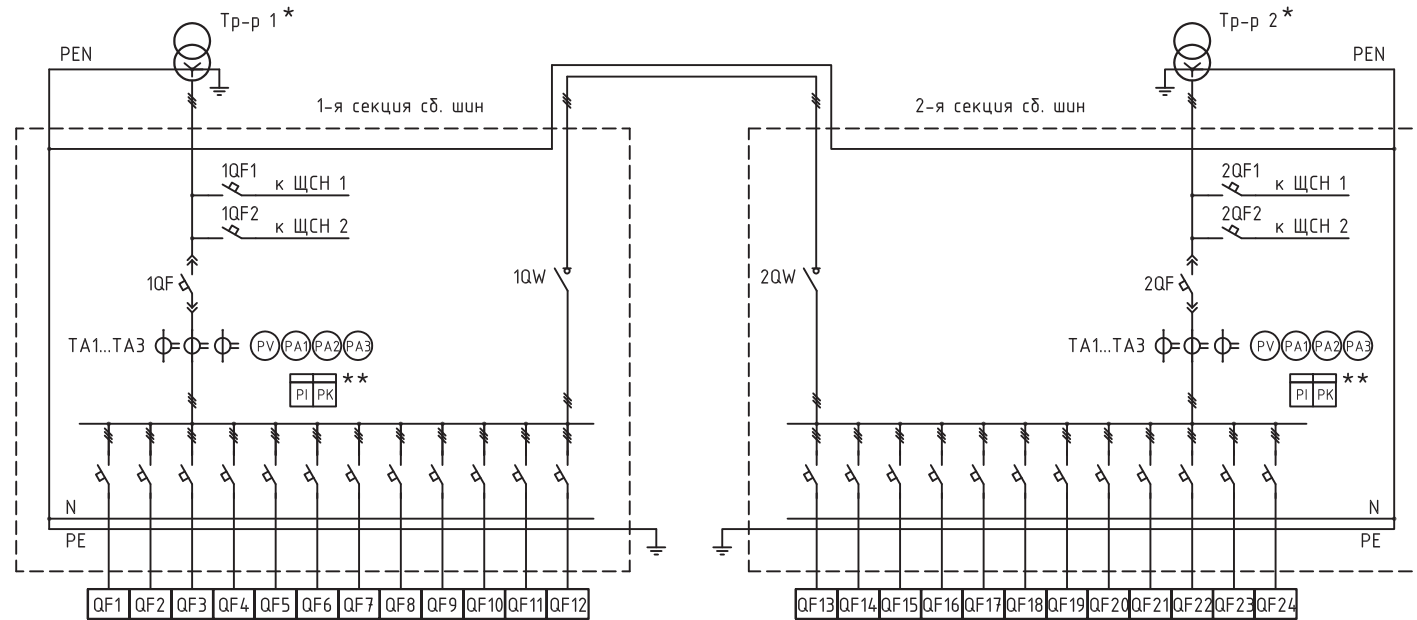


Таблица выбора (РУНН) \*\*\*

№ секции сд. шин	1-я секция сд. шин												2-я секция сд. шин											
	QF1	QF2	QF3	QF4	QF5	QF6	QF7	QF8	QF9	QF10	QF11	QF12	QF13	QF14	QF15	QF16	QF17	QF18	QF19	QF20	QF21	QF22	QF23	QF24
№ присоединения																								
Номинальный ток, А																								
Ном. ток расцеп., А																								
Кабель	кол-во и марка																							
	сечение																							

Примечание:

\* - указать тип и мощность силового трансформатора \_\_\_\_\_

\*\* - указать тип счетчика эл.энергии на вводе (при наличии) \_\_\_\_\_

\*\*\* - заполнить таблицу выбора

Перечень основного оборудования РУНН указан в таблице N2, N3.

Изм.	Лист	№ докум.	Подп.	Дата	Блочная комплектная трансформаторная подстанция в бетонной оболочке типа БКТПБ "Балтика"	Лит.	Масса	Масштаб
Разраб.								
Пров.						Лист	Листов	
Т. контр.								
Н. контр.								
Утв.					Схема однолинейная РУНН Схема 2.2 ЩО-2000 "НЕВА"			

Копировал

Формат А3

Перв. примен.

Справ. №

Подп. и дата

№ дубл.

№ инв.

№ инв.

Подп. и дата

№ подл.

# Приложение Б

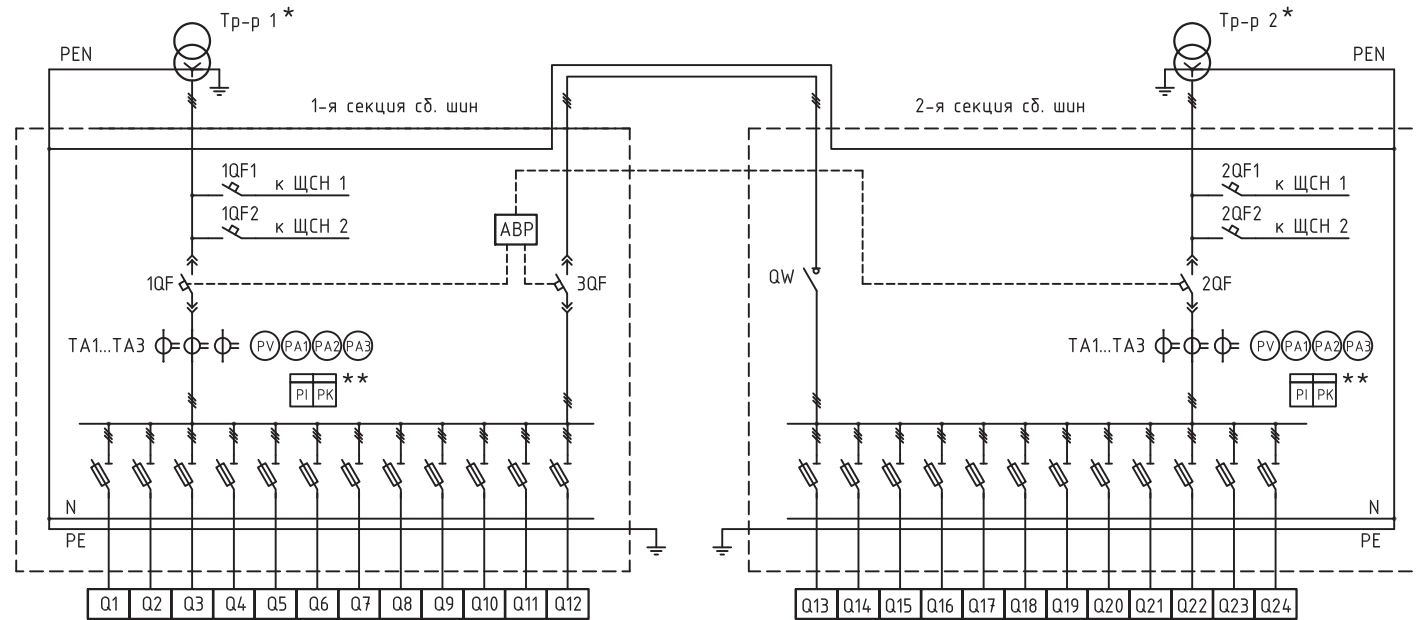


Таблица выбора (РУНН) \*\*\*

№ секции сд. шин	1-я секция сд. шин												2-я секция сд. шин											
	Q1	Q2	Q3	Q4	Q5	Q6	Q7	Q8	Q9	Q10	Q11	Q12	Q13	Q14	Q15	Q16	Q17	Q18	Q19	Q20	Q21	Q22	Q23	Q24
№ присоединения																								
Номинальный ток, А																								
Ток пл. вставки, А																								
Кабель	кол-во и марка																							
	сечение																							

Примечание:

\* - указать тип и мощность силового трансформатора \_\_\_\_\_

\*\* - указать тип счетчика эл.энергии на вводе (при наличии) \_\_\_\_\_

\*\*\* - заполнить таблицу выбора

Перечень основного оборудования РУНН указан в таблице N2, N3.

Изм.	Лист	№ докум.	Подп.	Дата	Блочная комплектная трансформаторная подстанция в бетонной оболочке типа БКТПБ "Балтика"	Лит.	Масса	Масштаб
Разраб.								
Пров.						Лист	Листов	
Т. контр.								
Н. контр.								
Утв.					Схема однолинейная РУНН Схема 2.3 ЩО-2000 "НЕВА"			

Копировал

Формат А3

Перв. примен.

Справ. №

Подп. и дата

№ дубл.

№ инв.

№ инв.

№ подл.

# Приложение Б

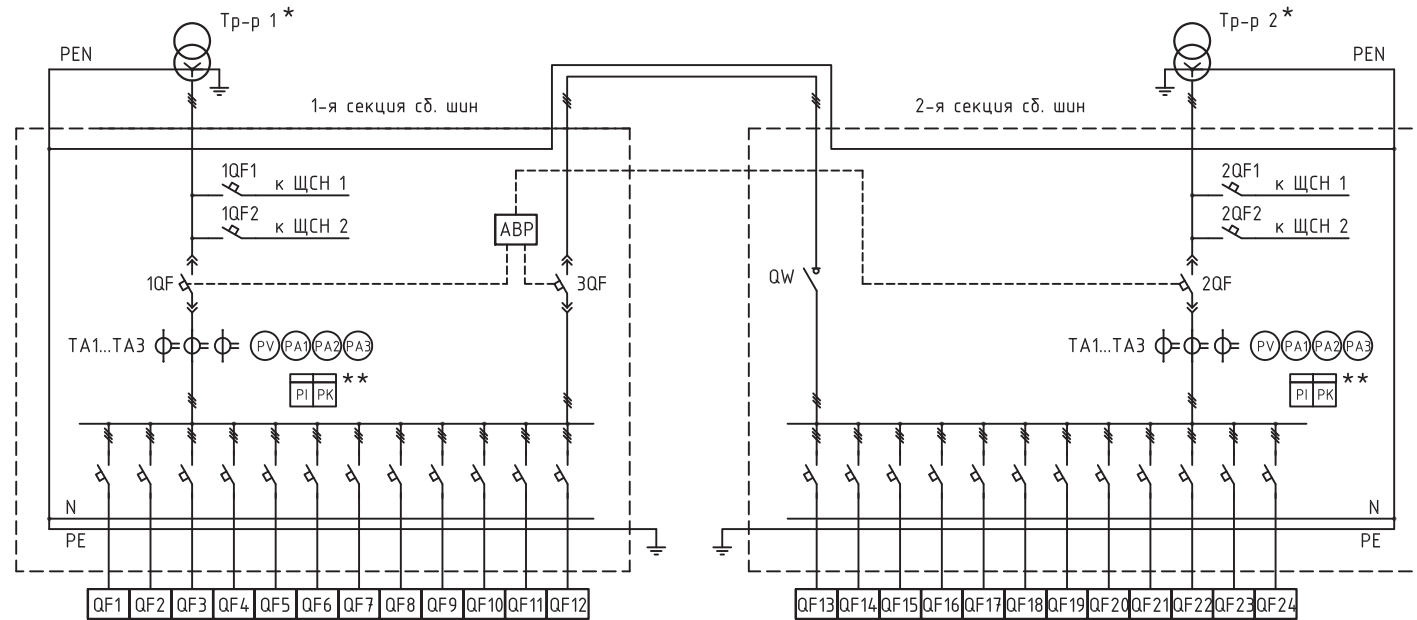


Таблица выбора (РУНН) \*\*\*

№ секции сд. шин	1-я секция сд. шин												2-я секция сд. шин											
	QF1	QF2	QF3	QF4	QF5	QF6	QF7	QF8	QF9	QF10	QF11	QF12	QF13	QF14	QF15	QF16	QF17	QF18	QF19	QF20	QF21	QF22	QF23	QF24
№ присоединения																								
Номинальный ток, А																								
Ном. ток расцеп., А																								
Кабель	кол-во и марка																							
	сечение																							

Примечание:

\* - указать тип и мощность силового трансформатора \_\_\_\_\_

\*\* - указать тип счетчика эл.энергии на вводе (при наличии) \_\_\_\_\_

\*\*\* - заполнить таблицу выбора

Перечень основного оборудования РУНН указан в таблице N2, N3.

Изм.	Лист	№ докум.	Подп.	Дата	Блочная комплектная трансформаторная подстанция в бетонной оболочке типа БКТПБ "Балтика"	Лит.	Масса	Масштаб
Разраб.								
Пров.						Лист	Листов	
Т. контр.								
Н. контр.								
Утв.					Схема однолинейная РУНН Схема 2.4 ЩО-2000 "НЕВА"			

Копировал

Формат А3

Перв. примен.

Справ. №

Подп. и дата

№ дубл.

№ инв.

№ инв.

Подп. и дата

№ подл.

# Приложение Б

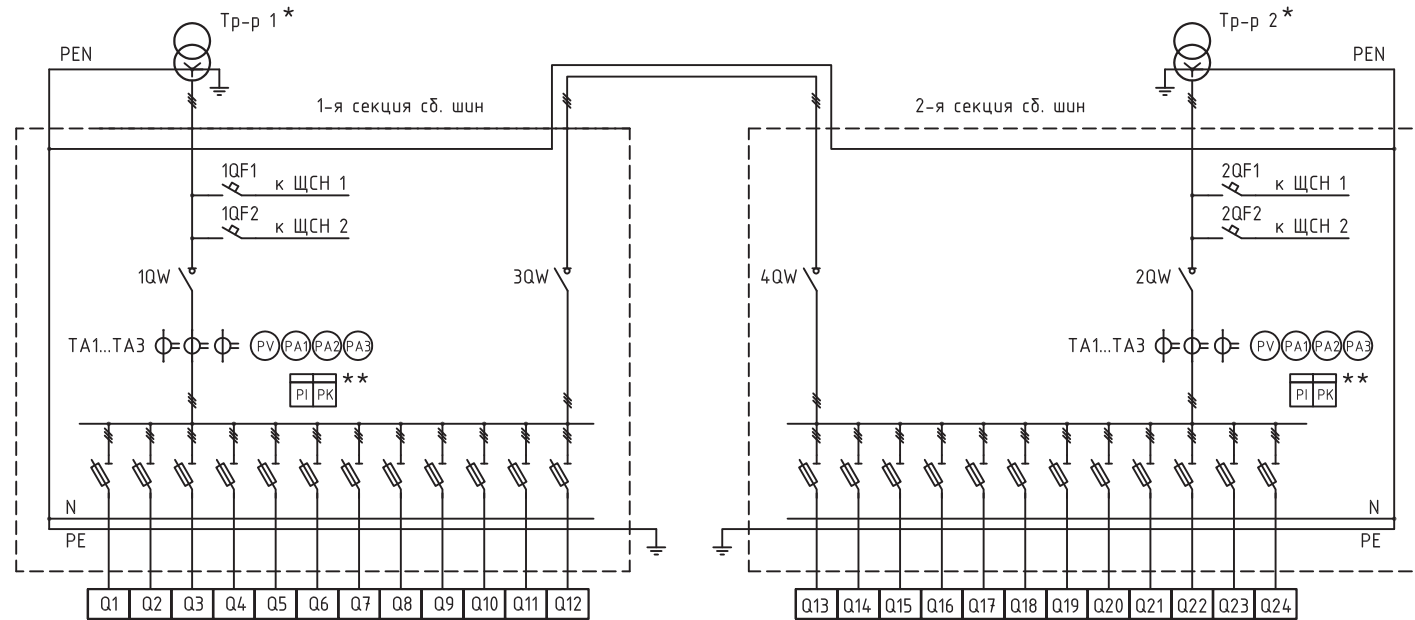


Таблица выбора (РУНН) \*\*\*

№ секции сб. шин	1-я секция сб. шин												2-я секция сб. шин											
	Q1	Q2	Q3	Q4	Q5	Q6	Q7	Q8	Q9	Q10	Q11	Q12	Q13	Q14	Q15	Q16	Q17	Q18	Q19	Q20	Q21	Q22	Q23	Q24
№ присоединения																								
Номинальный ток, А																								
Ток пл. вставки, А																								
Кабель	кол-во и марка																							
	сечение																							

Примечание:

\* - указать тип и мощность силового трансформатора \_\_\_\_\_

\*\* - указать тип счетчика эл.энергии на вводе (при наличии) \_\_\_\_\_

\*\*\* - заполнить таблицу выбора

Перечень основного оборудования РУНН указан в таблице N2, N3.

Изм.	Лист	№ докум.	Подп.	Дата	Блочная комплектная трансформаторная подстанция в бетонной оболочке типа БКТПБ "Балтика"  Схема однолинейная РУНН Схема 2.5 ЩО-2000 "НЕВА"	Лит.	Масса	Масштаб
Разраб.								
Пров.						Лист	Листов	
Т. контр.								
Н. контр.								
Утв.								

Копировал

Формат А3

Перв. примен.

Справ. №

Подп. и дата

№ дубл.

№ инв.

№ инв.

Подп. и дата

№ подл.

# Приложение Б

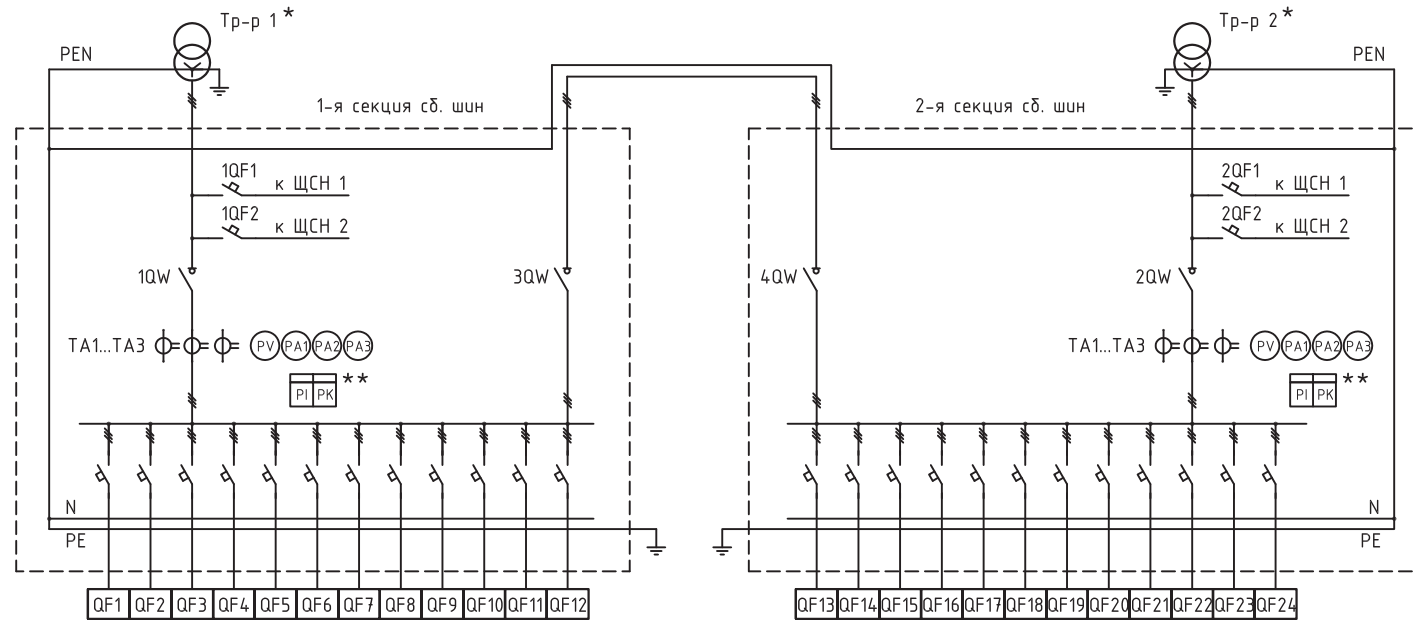


Таблица выбора (РУНН) \*\*\*

№ секции сд. шин	1-я секция сд. шин												2-я секция сд. шин											
	QF1	QF2	QF3	QF4	QF5	QF6	QF7	QF8	QF9	QF10	QF11	QF12	QF13	QF14	QF15	QF16	QF17	QF18	QF19	QF20	QF21	QF22	QF23	QF24
№ присоединения																								
Номинальный ток, А																								
Ном. ток расцеп., А																								
Кабель	кол-во и марка																							
	сечение																							

Примечание:

\* - указать тип и мощность силового трансформатора \_\_\_\_\_

\*\* - указать тип счетчика эл.энергии на вводе (при наличии) \_\_\_\_\_

\*\*\* - заполнить таблицу выбора

Перечень основного оборудования РУНН указан в таблице N2, N3.

Изм.	Лист	№ докум.	Подп.	Дата	Блочная комплектная трансформаторная подстанция в бетонной оболочке типа БКТПБ "Балтика"	Лит.	Масса	Масштаб
Разраб.								
Пров.						Лист	Листов	
Т. контр.								
Н. контр.								
Утв.					Схема однолинейная РУНН Схема 2.6 ЩО-2000 "НЕВА"			

Копировал

Формат А3

Перв. примен.

Справ. №

Подп. и дата

№ дубл.

№ инв.

№ инв.

Подп. и дата

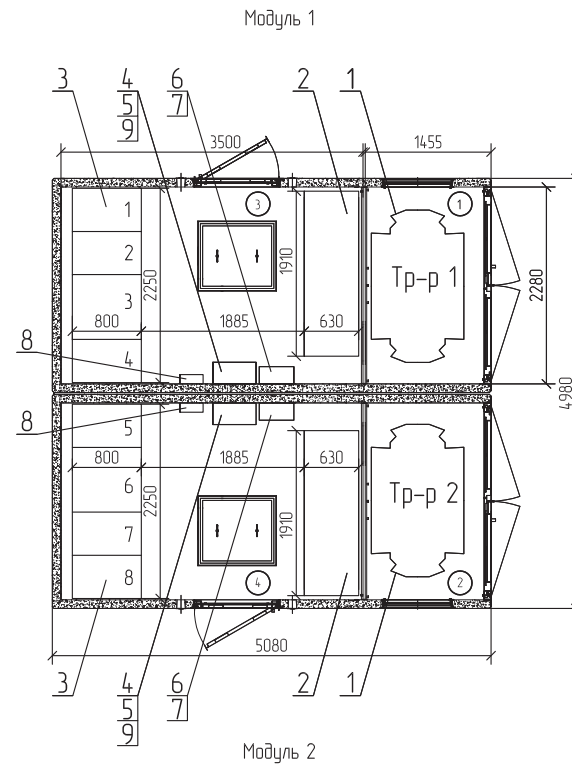
№ подл.





Экспликация помещений

№ Пом.	Наименование	Площадь м <sup>2</sup>
1	Отсек силового трансформатора Т1	3,3
2	Отсек силового трансформатора Т2	3,3
3	Отсек РУ 1	7,8
4	Отсек РУ 2	7,8



Перв. примен.

Спроб. №

Подп. и дата


Инв. № дубл.

Взам. инв. №

Подп. и дата

Инв. № подл.

Поз. обознач.	Наименование	Кол.	Примечание
1	Трансформатор силовой ТМГ11 Мощность до 1250кВА, 6(10)/0,4 Д/Ун-11зр10000(6000) ±2х2,5%	2	Показан Тр-р ТМГ11- 1000кВА
2	РУ 0,4, типа ЩО-2000 "Нева"	1	2 секции
3	РУ-6(10) кВ на базе КСО-6(10)-Э1 "ОНЕГА"	1	2 секции
4	Щит собственных нужд (ЩСН)	2	
5	Щит с источником бесперебойного питания (ЩИБП)	2	
6	Щит клеммный (ЩК)	2	
7	Щит учета (ЩУ)	2	
8	Блок охранно-пожарной сигнализации Гранит-2	2	
9	Электрокондуктор. Тип ПЭТ 1 кВт	2	

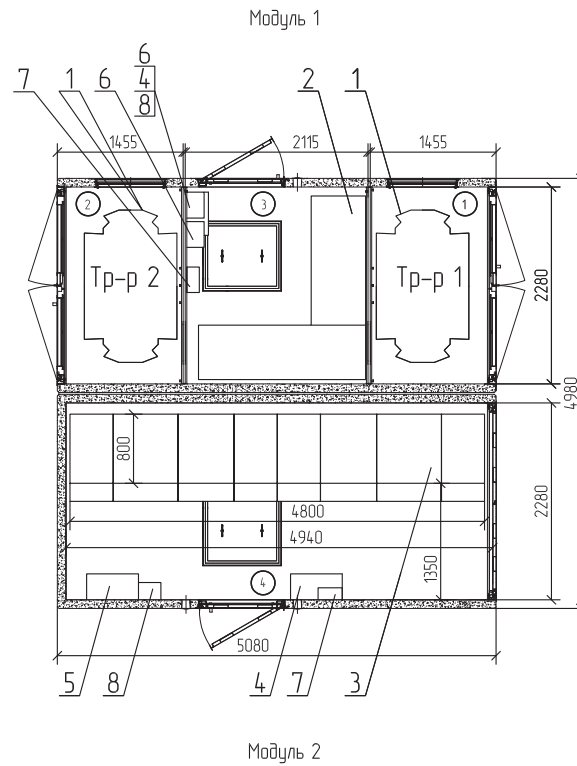
Приложение В.						
Изм.	Лист	№ докум.	Подп.	Дата	Блочная комплектная трансформаторная подстанция в бетонной оболочке "Балтика"	
Разработал						
Проверил						
Т. контр.						
Н. контр.						
Утвердил					План 2БКТПБ. Расположение оборудования. (без выделенной абонентской части).	
					Лист	Листов 1
						

Копировал

Формат А3

Экспликация помещений

№ Пом.	Наименование	Площадь М <sup>2</sup>
1	Отсек силового трансформатора Т1	3,3
2	Отсек силового трансформатора Т2	3,3
3	Отсек РУНН	4,4
4	Отсек РУВН	11,1



Перв. примен.

Спроб. №

Подп. и дата

Инв. № дубл.


Взам. инв. №

Подп. и дата

Инв. № подл.

Поз. обознач.	Наименование	Кол.	Примечание
1	Трансформатор силовой ТМГ11 Мощность до 1250кВА, 6(10)/0,4 Д/Ун-11зр10000(6000) ±2х2,5%	2	Показан Тр-р ТМГ11- 1000кВА
2	РУ 0,4, типа ЩО-2000 "Нева"	1	2 секции
3	РУ-6(10) кВ на базе КСО-6(10)-Э1 "ОНЕГА"	1	2 секции
4	Щит собственных нужд (ЩСН)	2	
5	Щит с источником бесперебойного питания (ЩИБП)	1	
6	Щит учета (ЩУ)	2	
7	Блок охранно-пожарной сигнализации Гранит-2	2	
8	Электраканвектор Тип ПЭТ 1 кВт	2	

Приложение В.

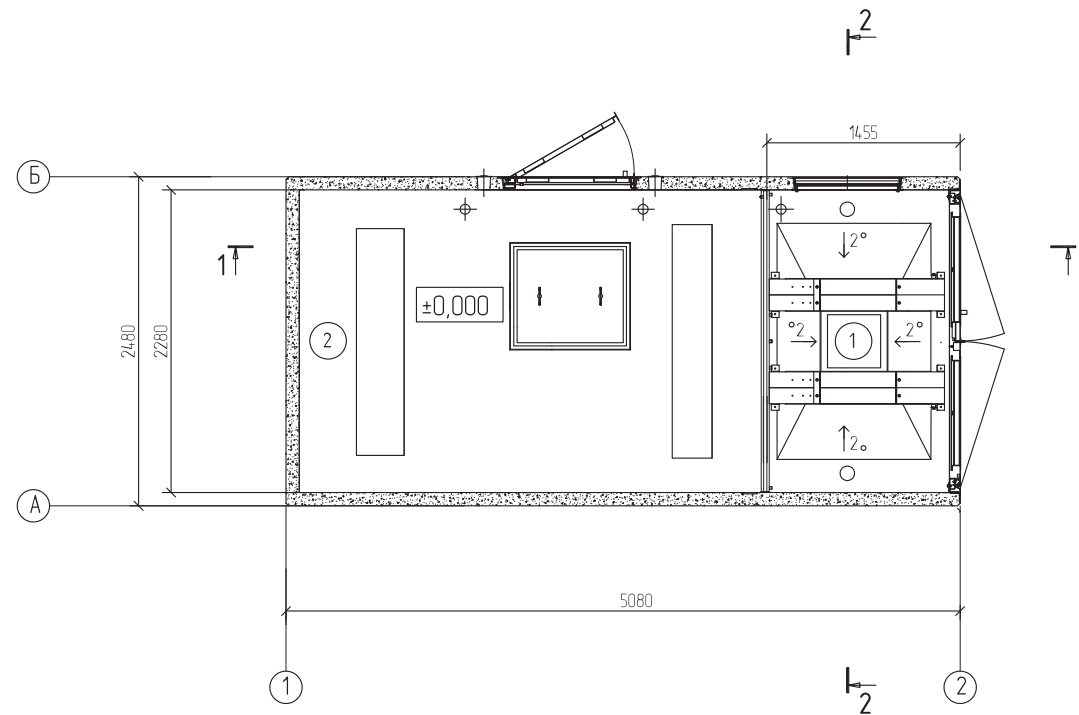
Изм.	Лист	№ докум.	Подп.	Дата	Блочная комплектная трансформаторная подстанция в бетонной оболочке "Балтика"	Лит.	Масса	Масштаб
Разработал								
Проверил						Лист	Листов	1
Т. контр.								
Н. контр.					План 2БКТПБ. Расположение оборудования. (с выделенной абонентской частью).			
Утвердил								

Копировал

Формат А3

Перв. примен.  
Спроб. №

Подп. и дата  
Инв. № дубл.  
Взам. инв. №  
Подп. и дата  
Инв. № подл.



Экспликация помещений

№ Пом.	Наименование	Площадь м <sup>2</sup>	Катег. Пом.
1	Отсек силового трансформатора Т1	3,33	В-1
2	Отсек РУ 1	7,77	В-4
3	Кабельное сооружение	8,40	В-4

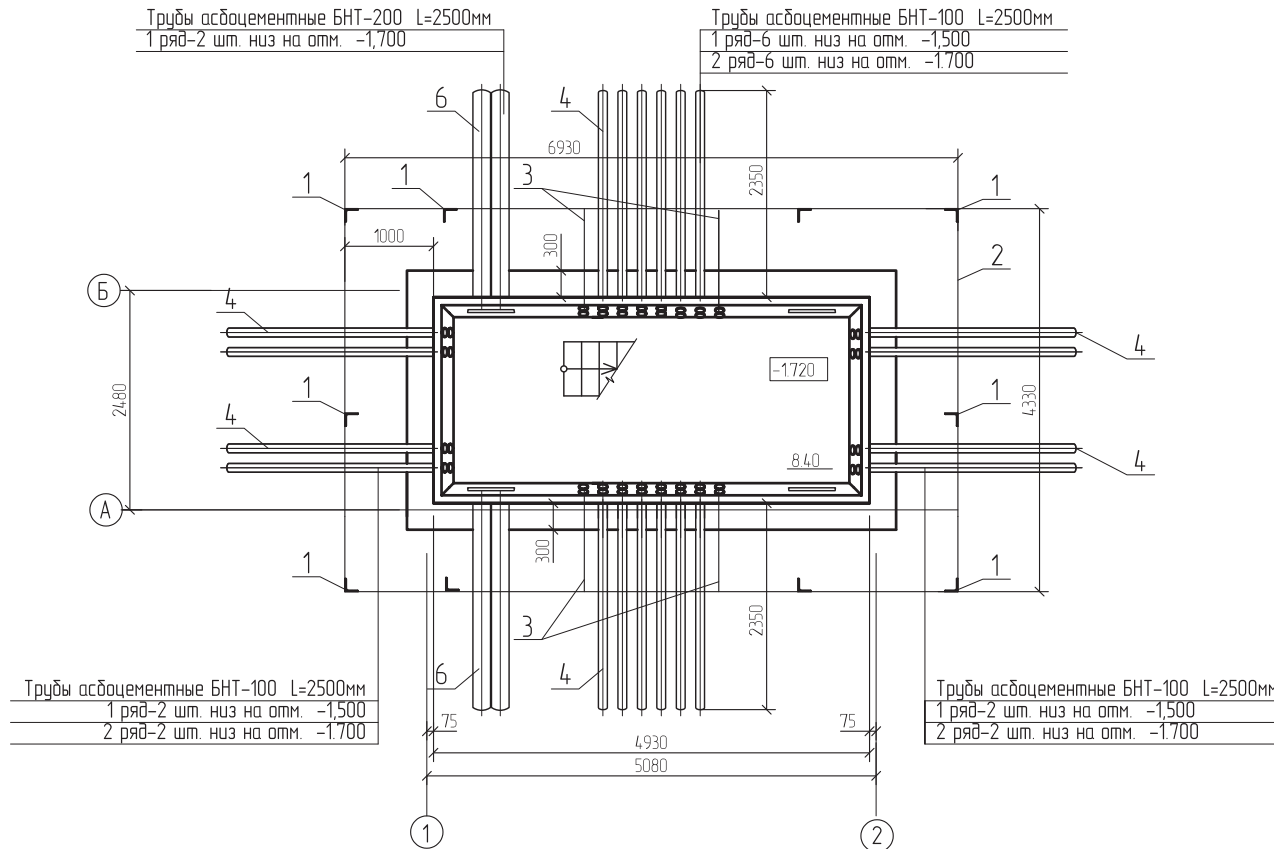
Приложение Г.

Изм.	Лист	№ докум.	Подп.	Дата	Лит.	Масса	Масштаб
Изм.	Лист	№ докум.	Подп.	Дата			
Разработал							
Проверил							
Т. контр.					Лист	Листов	1
Н. контр.					План на отметке ±0,000 БКТПБ		
Утвердил							

Копировал

Формат А3

## ПЛАН НА ОТМ -1.720



Перв. примен.

Спроб. №

Подп. и дата

Инд. № дубл.

Взам. инв. №

Подп. и дата

Инд. № подл.

Поз. обоз.	Обозначение	Наименование	Кол.	Прим.
		Модуль БКТПБ	1	20000 кг.
		Модуль КС высотой 1720мм	1	9500 кг.
1	ГОСТ 8509-93	Электрод зазем. вертикал. цуголок СтЗ 75x8 L=2500 мм		
2	ГОСТ	Электрод заземления гориз. полоса СтЗ 40x5	23	п.м.
3	ГОСТ	Заземляющий проводник полоса СтЗ 40x5 L=1300 мм	4	
4	ГОСТ 1839-80*	Труба асбоцементная БНТ 100, L=2500 мм	40	
6	ГОСТ 1839-80*	Труба асбоцементная БНТ 200, L=2500 мм	4	

Приложение Г.				
Изм.	Лист	№ докум.	Подп.	Дата
Блочная комплектная трансформаторная подстанция в бетонной оболочке "Балтика"				
План на отм. -1.720 БКТПБ				
			Лист	Листов
				1

Копировал

Формат А3

Перв. примен.

Спроб. №

Подп. и дата

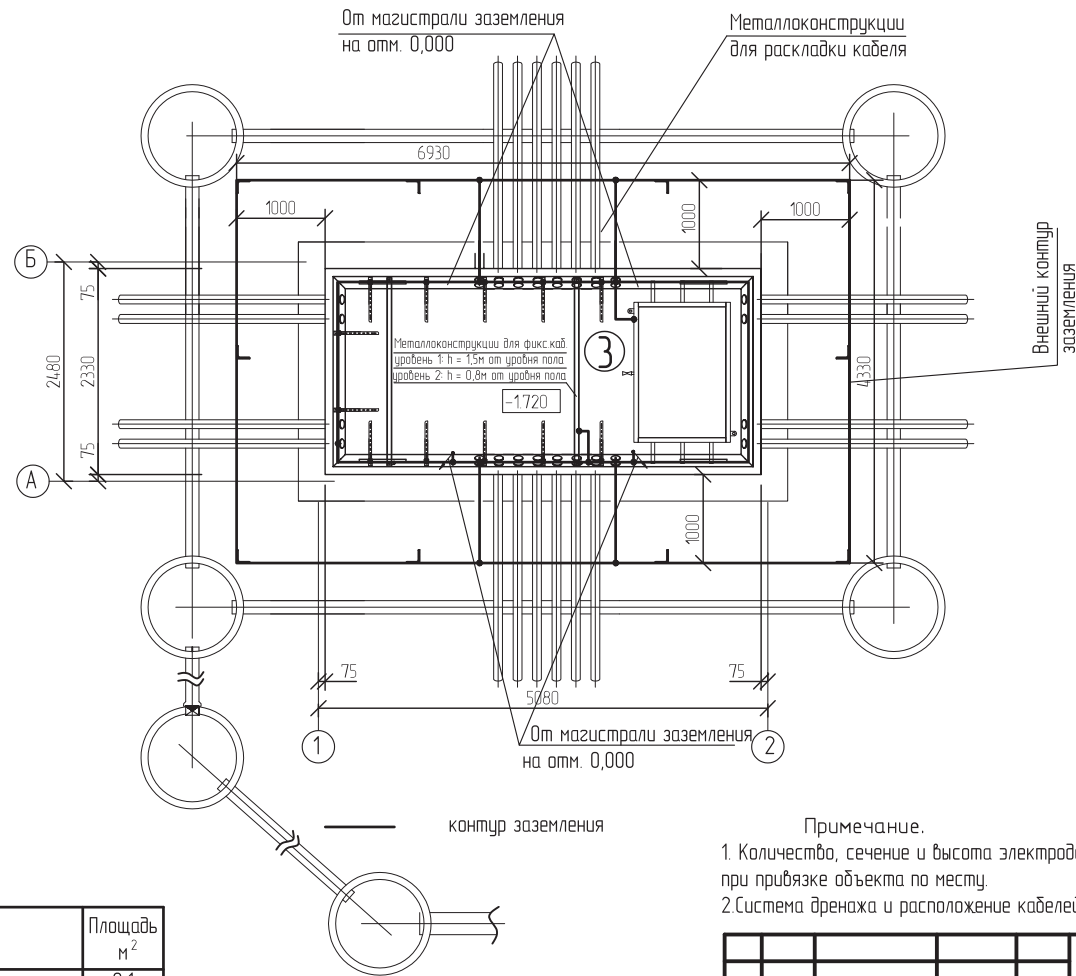
Инв. № дубл.

Взам. инв. №

Подп. и дата

Инв. № подл.

## ПЛАН НА ОТМ -1.720



Экспликация помещений

№ Пом.	Наименование	Площадь м <sup>2</sup>
3	Кабельное сооружение	9,1

Примечание.

1. Количество, сечение и высота электродов определяется при привязке объекта по месту.
2. Система дренажа и расположение кабелей показаны условно.

Поз.	Обозначение	Наименование	Кол.	Примечание
	ГОСТ 103-76	Полоса Ст3 40x4 (внешний контур заземления)	23	м
	ПВ 6-3, 50 мм <sup>2</sup>	Поводок заземления медный S=50мм L=1,2 м	4	шт
	ГОСТ 8509-93	Уголок 63x63x6-В, L=___ м (Электрод заземления)	-	шт

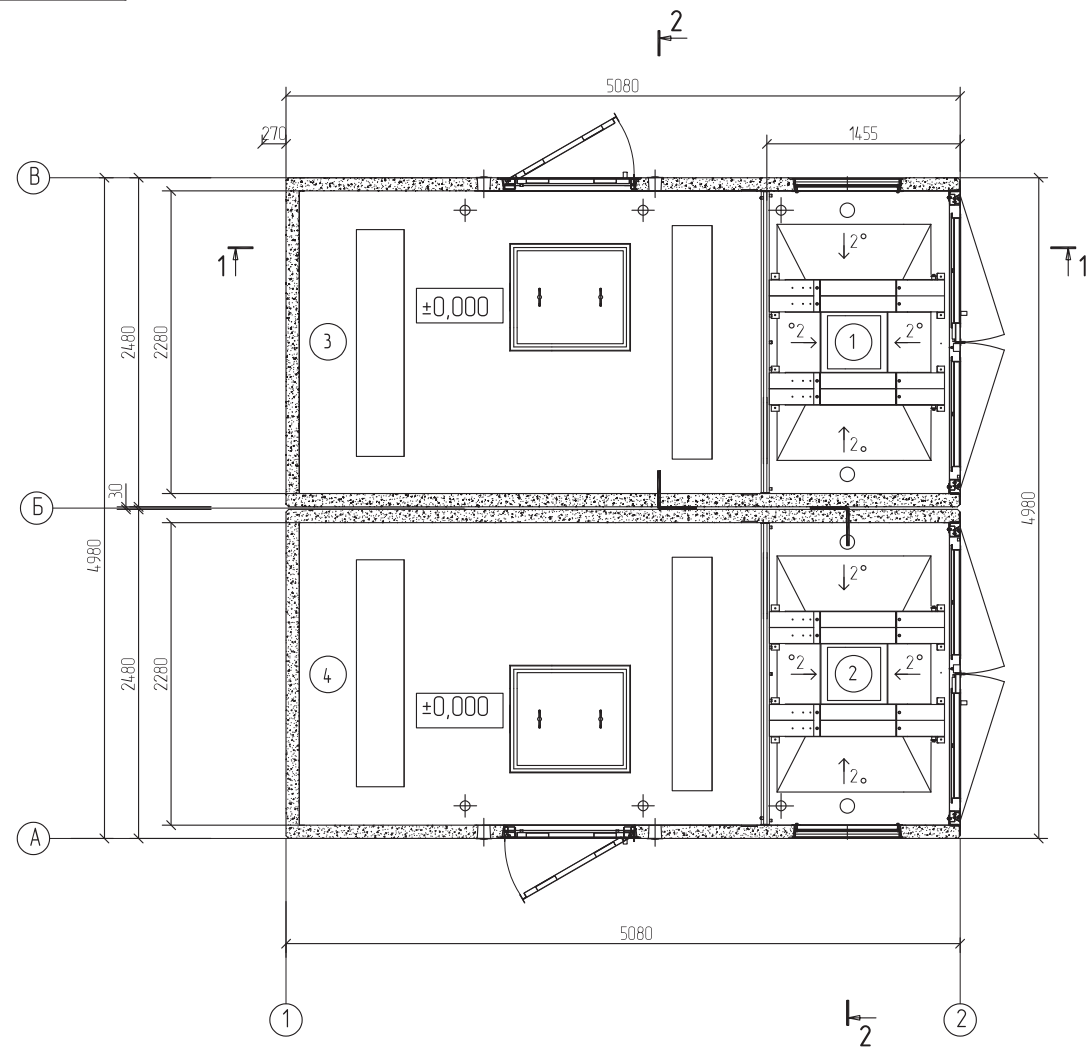
## Приложение Г.

Изм.	Лист	№ докум.	Подп.	Дата	Лит.	Масса	Масштаб
Разработал							
Проверил							
Т. контр.							
Н. контр.							
Утвердил							
Блочная комплектная трансформаторная подстанция в бетонной оболочке "Балтика"					Лист	Листов	1
					План БКТПБ на отм. -1.720. Защитное заземление.		

Копировал

Формат А3

Инд. № подл.	Подп. и дата	Взам. инд. №	Инд. № дубл.	Подп. и дата	Спроб. №	Перв. примен.



Экспликация помещений

№ Пом.	Наименование	Площадь м <sup>2</sup>	Катег. Пом.
1	Отсек силового трансформатора Т1	3,33	В-1
2	Отсек силового трансформатора Т2	3,33	В-1
3	Отсек РУ 1	7,77	В-4
4	Отсек РУ 2	7,77	В-4
	Кабельное сооружение	8,40	В-4

### Приложение Г.

Изм.	Лист	№ докум.	Подп.	Дата	Блочная комплектная трансформаторная подстанция в бетонной оболочке "Балтика"	Лист	Масса	Масштаб
Разработал								
Проверил								
Т. контр.						Лист	Листов	1
Н. контр.					План на отметке ±0,000 2БКТПБ (без выделенной абонентской части).			
Утвердил								

Копировал

Формат А3

Перв. примен.

Спроб. №

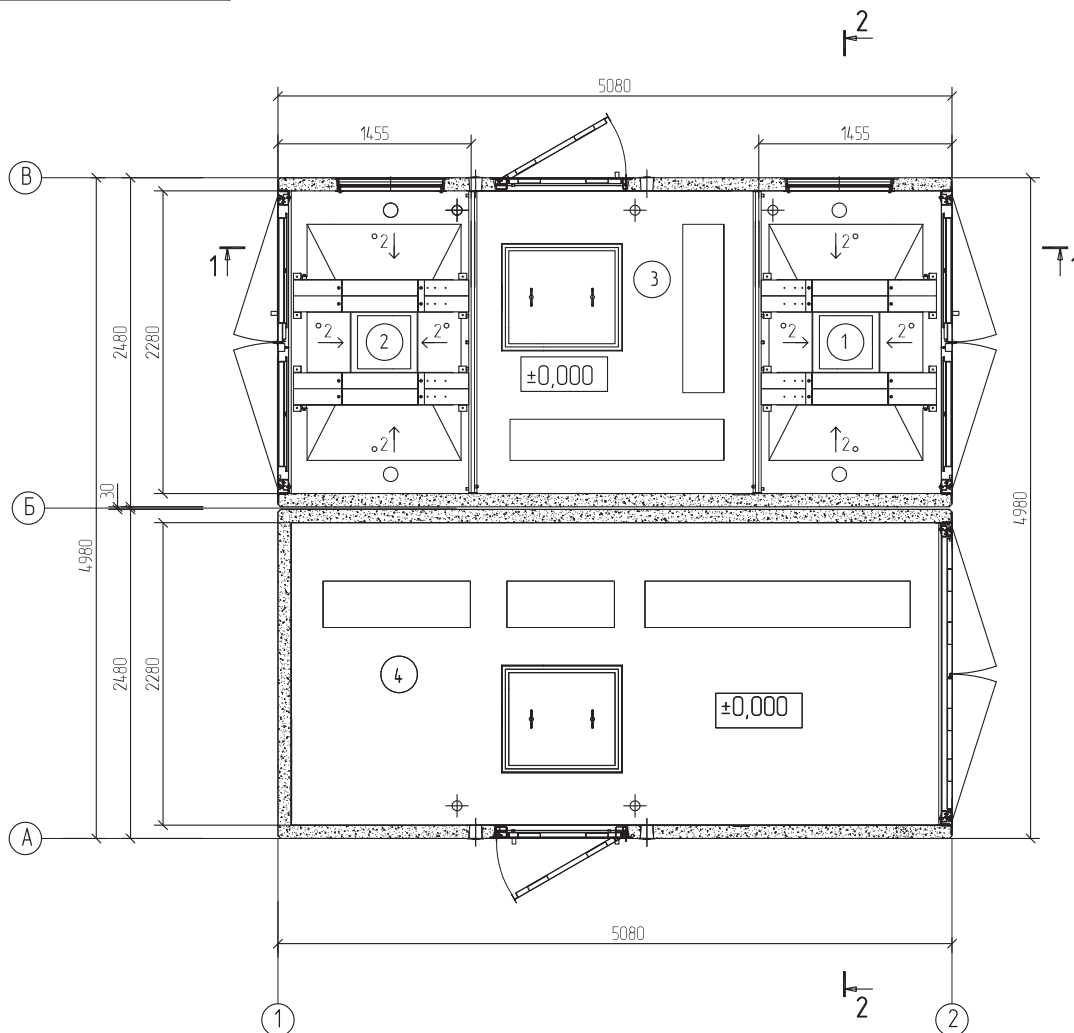
Подп. и дата

Инв. № дубл.

Взам. инв. №

Подп. и дата

Инв. № подл.



Экспликация помещений

№ Пом.	Наименование	Площадь м <sup>2</sup>	Катег. Пом.
1	Отсек силового трансформатора Т1	3,33	В-1
2	Отсек силового трансформатора Т2	3,33	В-1
3	Отсек РУНН	4,4	В-4
4	Отсек РУВН	11,1	В-4
	Кабельное сооружение	8,40	В-4

Приложение Г.

Изм.	Лист	№ докум.	Подп.	Дата	Блочная комплектная трансформаторная подстанция в бетонной оболочке "Балтика"	Лист	Масса	Масштаб
Разработал								
Проверил								
Т. контр.						Лист	Листов	1
Н. контр.						План на отметке ±0,000 2БКТПБ		
Утвердил					План на отметке ±0,000 2БКТПБ (с выделенной абонентской частью).			

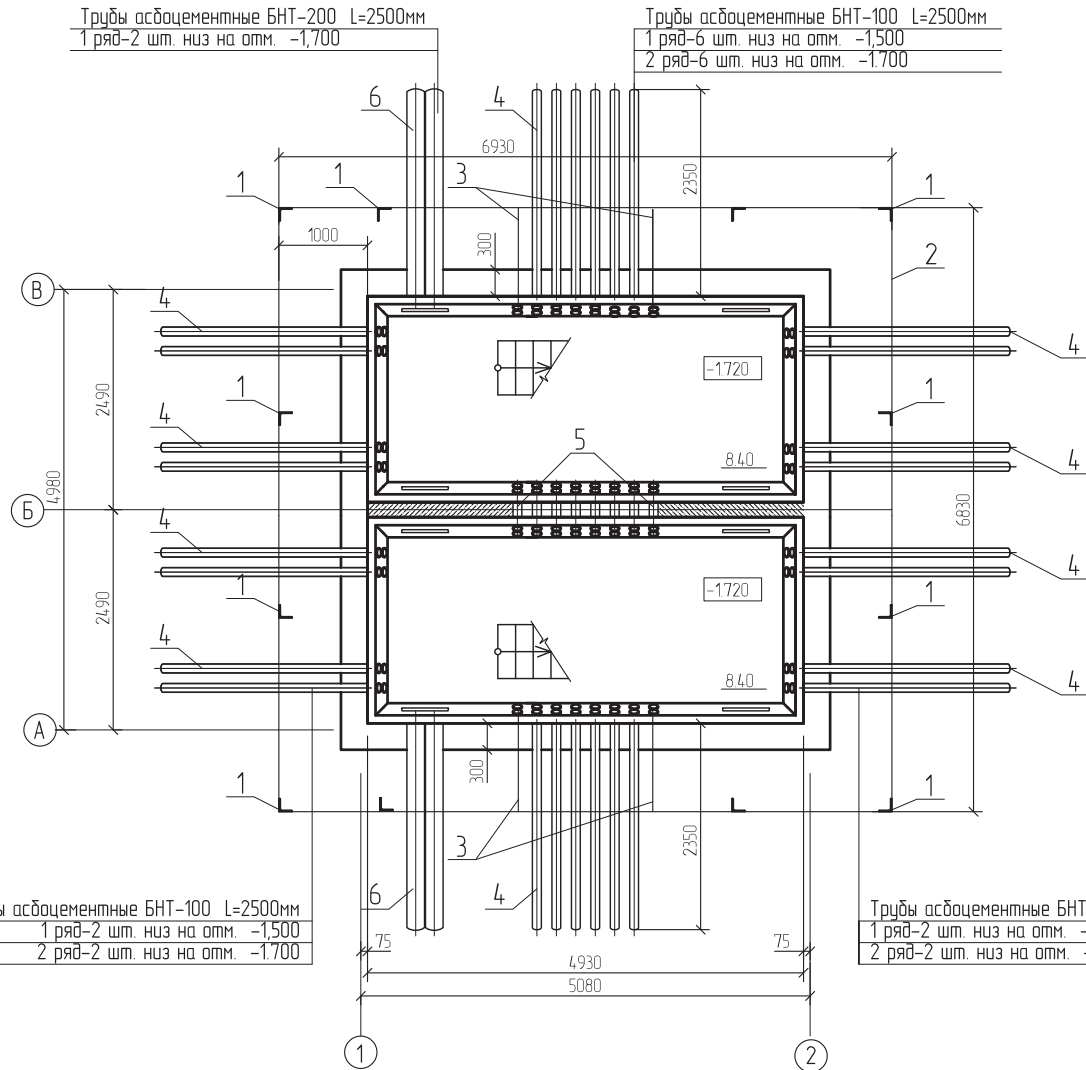


Копировал

Формат А3



# ПЛАН НА ОТМ -1.720



Трубы асбоцементные БНТ-200 L=2500мм  
1 ряд-2 шт. низ на отм. -1,700


Трубы асбоцементные БНТ-100 L=2500мм  
1 ряд-6 шт. низ на отм. -1,500  
2 ряд-6 шт. низ на отм. -1,700

Трубы асбоцементные БНТ-100 L=2500мм  
1 ряд-2 шт. низ на отм. -1,500  
2 ряд-2 шт. низ на отм. -1,700

Трубы асбоцементные БНТ-100 L=2500мм  
1 ряд-2 шт. низ на отм. -1,500  
2 ряд-2 шт. низ на отм. -1,700

Перв. примен.	
Справ. №	
Подп. и дата	
Инд. № дубл.	
Взам. инв. №	
Подп. и дата	
Инд. № подл.	

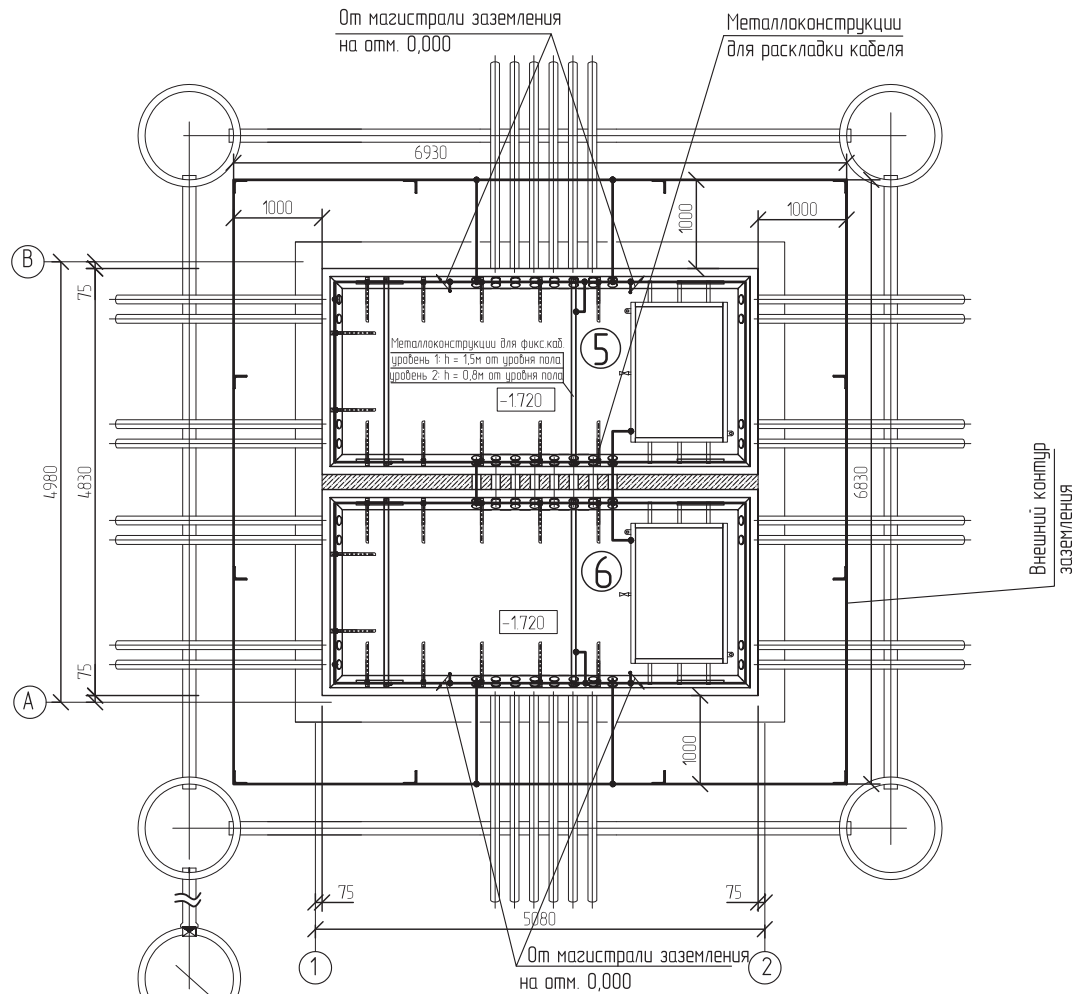
Поз. обоз.	Обозначение	Наименование	Кол.	Прим.
		Модуль БКТПБ	2	20000 кг
		Модуль КС высотой 1720мм	2	9500 кг
	ГОСТ 25192-91	Бетон класса В 7,5, м3	1,5	
1	ГОСТ 8509-93	Электрод зазем. вертикал цуголок Ст3 75x8 L=2500 мм	28	п.м.
2	ГОСТ	Электрод заземления гориз. полоса Ст3 40x5	12	
3	ГОСТ	Заземляющий проводник полоса Ст3 40x5 L=1300 мм	12	
4	ГОСТ 1839-80*	Труба асбоцементная БНТ 100, L=2500 мм	48	
5	ГОСТ 1839-80*	Труба асбоцементная БНТ 100, L=500 мм	16	
6	ГОСТ 1839-80*	Труба асбоцементная БНТ 200, L=2500 мм	4	

Приложение Г.				
Блочная комплектная трансформаторная подстанция в бетонной оболочке "Балтика"				
Изм.	Лист	№ докум.	Подп.	Дата
Разработал				
Проверил				
Т. контр.				
Н. контр.				
Утвердил				
План на отм. -1.720 2БКТПБ				
Лист		Листов 1		
				

Копировал

Формат А3

# ПЛАН НА ОТМ -1.720



Экспликация помещений

№ Пом.	Наименование	Площадь м <sup>2</sup>
5,6	Кабельное сооружение	9,1

- Примечание.
1. Количество, сечение и высота электродов определяется при привязке объекта по месту.
  2. Система дренажа и расположение кабелей показаны условно.

Перв. примен.	Спроб. №
Инд. № дубл.	Инд. № кабл.
Взам. инв. №	Взам. инв. №
Подп. и дата	Подп. и дата
Инд. № табл.	Инд. № табл.

Поз.	Обозначение	Наименование	Кол.	Примечание
	ГОСТ 103-76	Полоса Ст3 40x4 (внешний контур заземления)	28	м
	ПВ 6-3, 50 мм <sup>2</sup>	Поводок заземления медный S=50мм L= 1,2 м	8	шт
	ГОСТ 8509-93	Уголок 63x63x6-В, L=___ м (Электрод заземления)	-	шт

Приложение Г.				
Изм.	Лист	№ докум.	Подп.	Дата
Блочная комплектная трансформаторная подстанция в бетонной оболочке "Балтика"				
План 2БКТПБ на отм. -1.720. (без выделенной абонентской части) Защитное заземление.				
Лит.			Масса	
Лист			Масштаб	
			1	

Копировал

Формат А3

Перф. примен.

Спроб. №

Подп. и дата

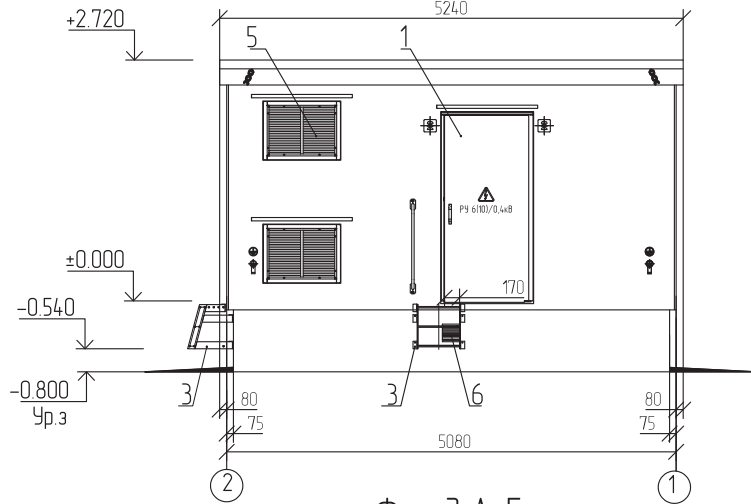
Инд. № дубл.

Взам. инв. №

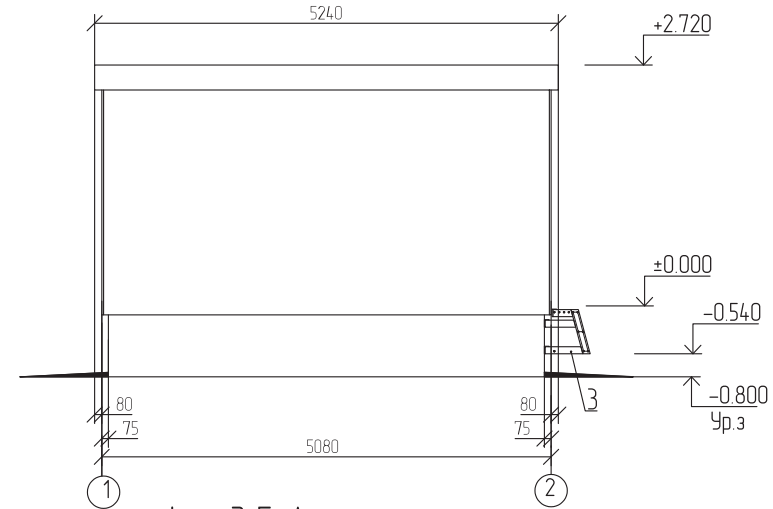
Подп. и дата

Инд. № подл.

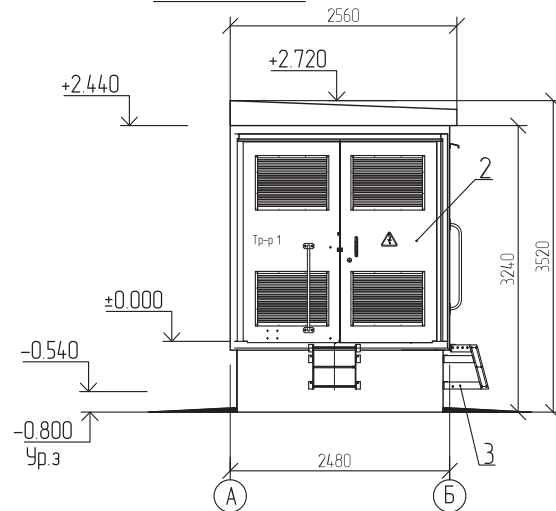
Фасад 2-1



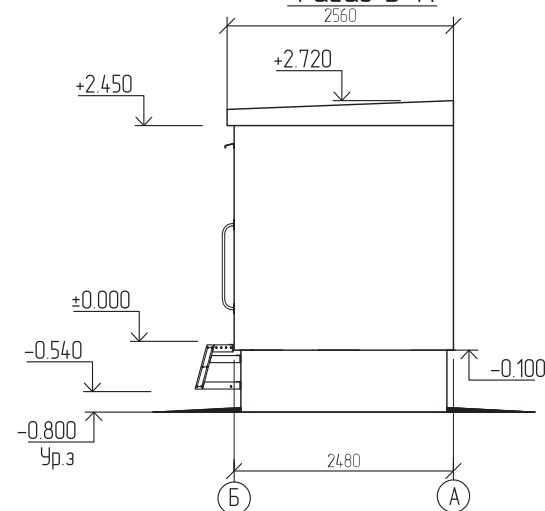
Фасад 1-2



Фасад А-Б



Фасад Б-А



Спецификация металлических изделий

Поз.	Наименование	Кол.	Масса ед., кг	Примеч.
1	Блок дверной БД 0,87x2,1	1	110,2	
2	Блок ворот БВ1 2,27x2,36	1	265	
3	Лестница Л1	2	25	наружн.
4	Лестница Л2	1	28	внутр.
5	Жалюзийная решетка ЖР1	2	140,1	
6	Жалюзийная решетка ЖР2	1	3,23	

Приложение Г.

Изм.	Лист	№ докум.	Подп.	Дата	Блочная комплектная трансформаторная подстанция в бетонной оболочке "Балтика"	Лист	Масса	Масштаб
Разработал						Лист		
Проверил					Фасады 1-2, 2-1, Б-А, А-Б БКТПБ			
Т. контр.								
Н. контр.								
Утвердил								

Копировал

Формат А3

Перф. примен.

Спроб. №

Подп. и дата

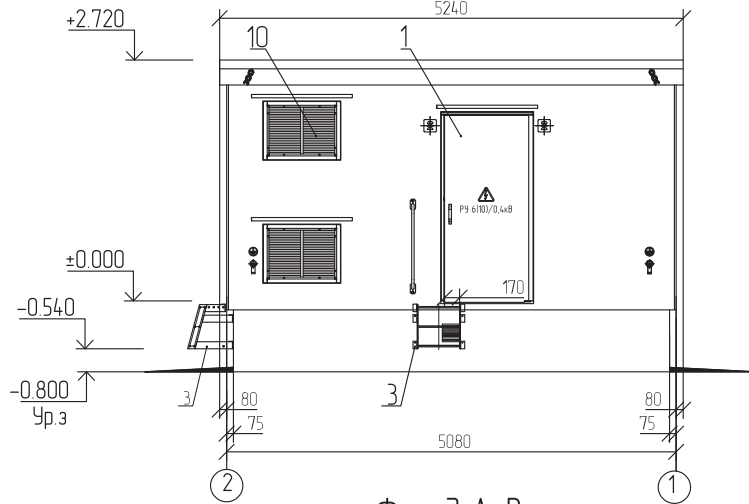
Инд. № дубл.

Взам. инв. №

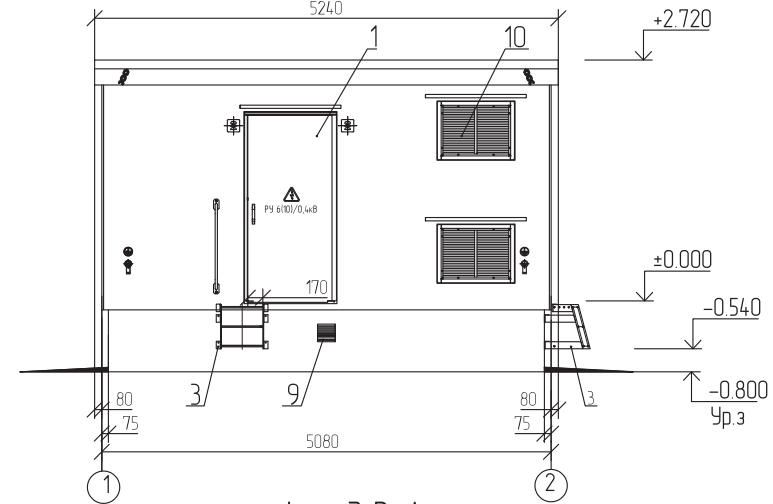
Подп. и дата

Инд. № подл.

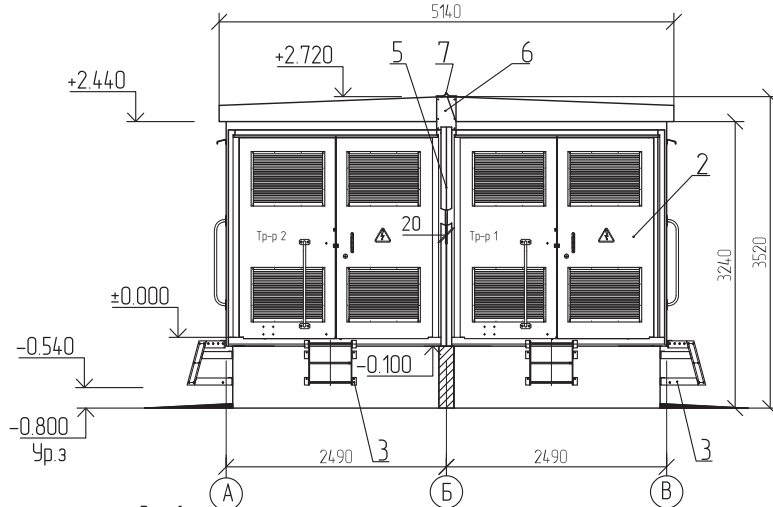
Фасад 2-1



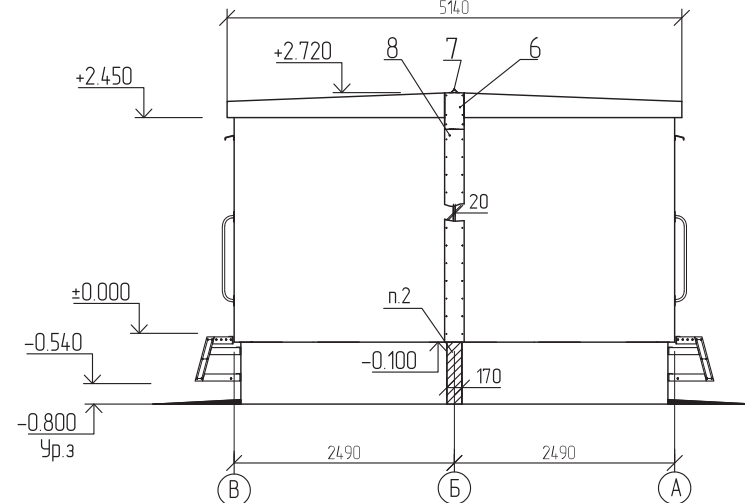
Фасад 1-2



Фасад А-В



Фасад В-А



Спецификация металлических изделий

Поз.	Наименование	Кол.	Масса ед., кг	Примеч.
1	Блок дверной БД 0,87х2,1	2	110,2	
2	Блок ворот БВ1 2,27х2,36	2	265	
3	Лестница Л1	4	25	наружн.
4	Лестница Л2	2	28	внутр.
5	Закрытие между оболочками	1	3,98	
6	Закрытие между крышами	2	0,4	
7	Покрытие зазора между оболочками	2	26,27	
8	Закрытие между оболочками	1	3,23	
9	Жалюзийная решетка ЖР1	4	140,1	
10	Жалюзийная решетка ЖР2	2	3,23	

Приложение Г.

Изм.	Лист	№ докум.	Подп.	Дата	Лит.	Масса	Масштаб
<p>Блочная комплектная трансформаторная подстанция в бетонной оболочке "Балтика"</p>					<p>Лист 1</p>		
<p>Фасады 1-2, 2-1, В-А, А-В 2БКТПБ (без выделенной абонентской части).</p>					<p>Формат А3</p>		

Копировал



Перф. примен.

Спроб. №

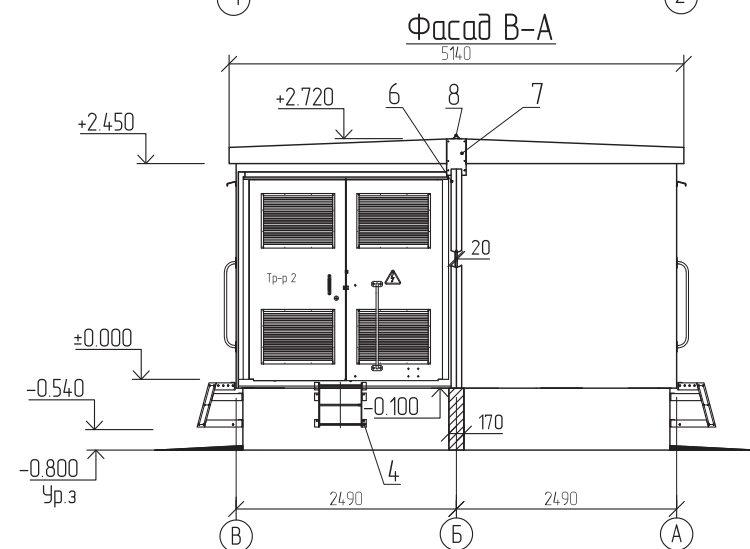
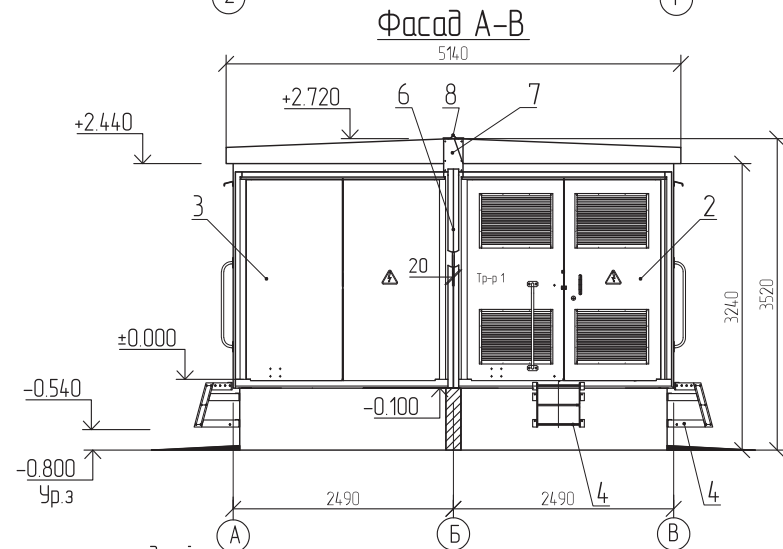
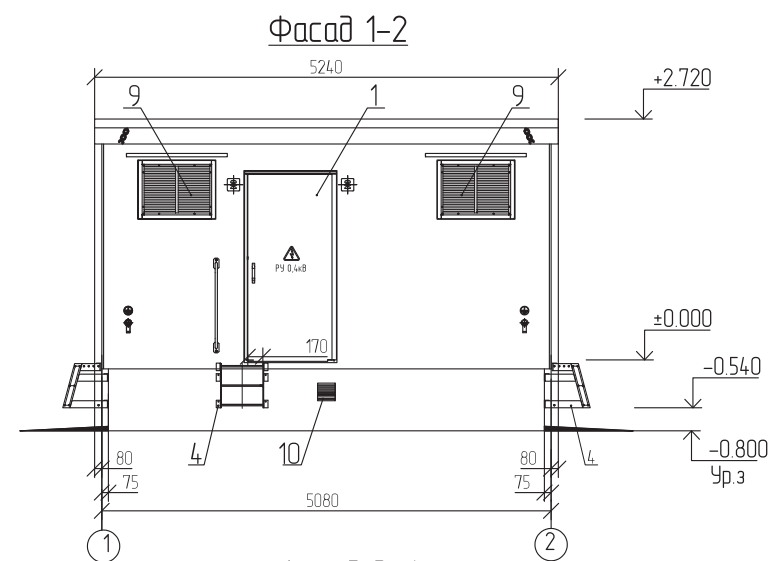
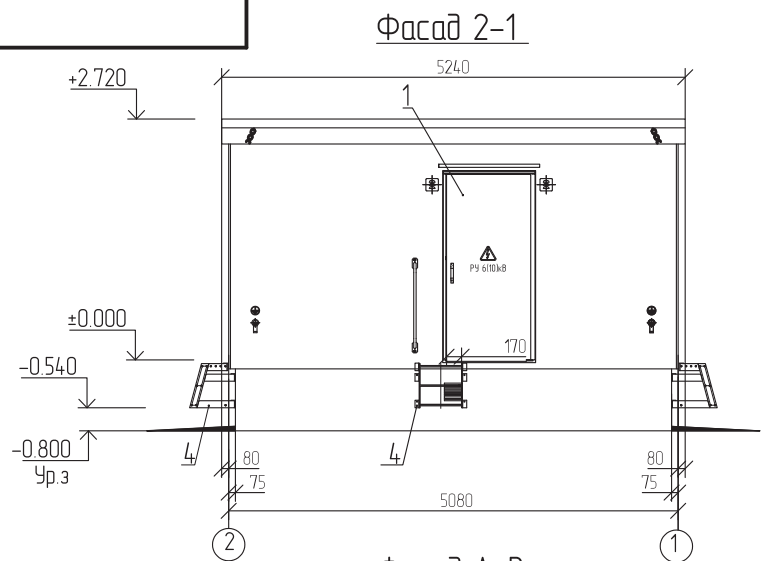
Подп. и дата

Инд. № дубл.

Взам. инв. №

Подп. и дата


Инд. № подл.



## Спецификация металлических изделий

Поз.	Наименование	Кол.	Масса ед., кг	Примеч.
1	Блок дверной БД 0,87x2,1	2	110,2	
2	Блок ворот БВ1 2,27x2,36	2	265	
3	Блок ворот БВ2 2,27x2,36	1	205	
4	Лестница Л1	4	25	наружн.
5	Лестница Л2	2	28	внутр.
6	Закрытие между оболочками	2	3,98	
7	Закрытие между крышами	2	0,4	
8	Покрытие зазора между оболочками	2	26,27	
9	Жалюзийная решетка ЖР1	2	14,01	
10	Жалюзийная решетка ЖР2	2	3,23	

## Приложение Г.

Изм.	Лист	№ докум.	Подп.	Дата	Лист	Масса	Масштаб
Изм.	Лист	№ докум.	Подп.	Дата	Лист	Масса	Масштаб
Разработал							
Проверил							
Т. контр.							
Н. контр.							
Утвердил							
Блочная комплектная трансформаторная подстанция в бетонной оболочке "Балтика"					Лист	Листов	1
Фасады 1-2, 2-1, В-А, А-В 2БКТПБ (с выделенной абонентской частью).							

Копировал

Формат А3

Перф. примен.

Спроб. №

Подп. и дата

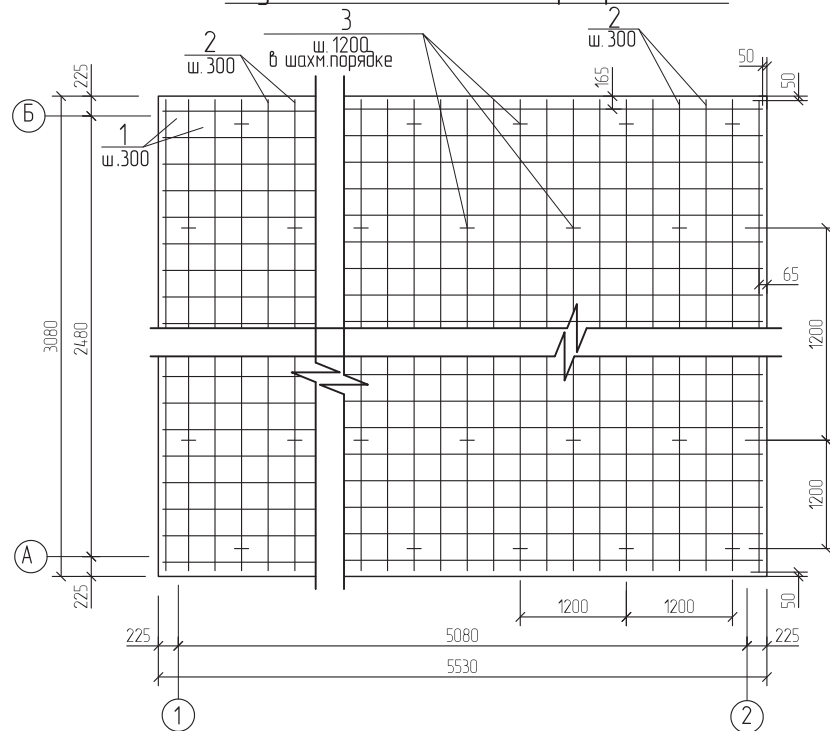
Инд. № дубл.

Взам. инв. №

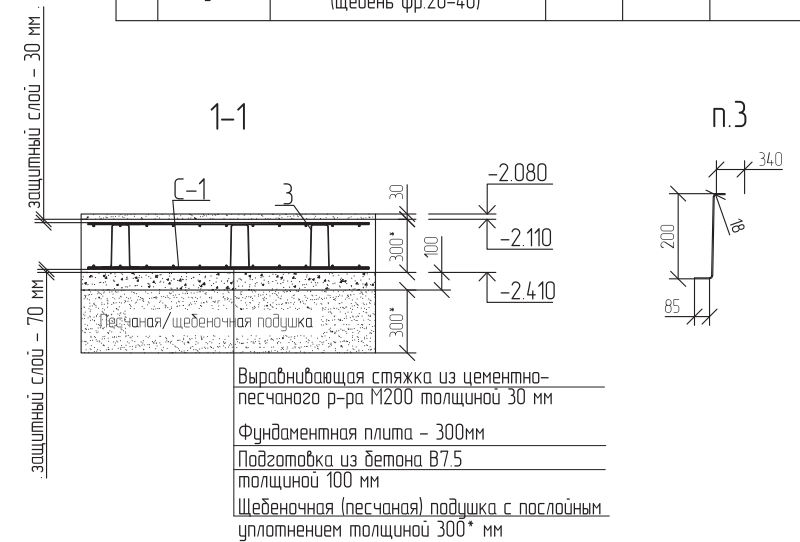
Подп. и дата

Инд. № подл.

### Фундаментная плита (армирование)



Спецификация изделий				
Обозначение	Наименование	Кол. шт.	Масса ед, кг	
С-1	1С 14АIII-300 5220x5330 14АIII-300	1	375.9	
1	Ø14 АIII L= 5220	22	6.33	на 1 сетку
2	Ø14 АIII L= 5330	36	6.44	на 1 сетку
3	Ø6 АI L= 1080	20	0.24	см. эскиз
Общий расход арматуры				
Класса АIII Ø14, кг		371.1		
Класса АI Ø6 кг		4.8		
Материалы				
Бетон класса В20, м3		4.5		
Раствор цем.песчаный М200, м3		0.40		
Щебень фр.20-40, м3		150		
Бетон Б 7.5, м3		1		
подушка	Песок средней крупности, м3 (Щебень фр.20-40)	5		



#### Устройство фундаментов.

- Производство работ по устройству котлована, оснований и фундаментов производить в соответствии с СНиП3.03.01-87, СНиП 3.02.01-87 и проектом организации строительства.
- Для конкретного объекта:
  - Толщина фундаментной плиты определяется на основании расчетов и в зависимости от состава грунтов (но не менее 300мм).
  - Толщина и материал подушки определяется проектом на основании состава грунтов но не менее 300мм.
- Перед заливкой фундаментной плиты выполнить подготовку толщиной 100 мм из бетона В7.5.
- После заливки фундаментной плиты, выполнить выравнивающую стяжку из цементно-песчаного раствора М200 толщиной 30мм, либо при заливке фундаментной плиты выравнивать верхнюю поверхность используя виброрейку. Перепад на всей площади фундаментной плиты по высоте не должен превышать 5 мм.
- Боковые поверхности фундаментной плиты соприкасающиеся с грунтом обмазать гидроизоляционной мастикой (ГОСТ 30693-2000)

### Приложение Г.

Изм.	Лист	№ докум.	Подп.	Дата	Лист	Масса	Масштаб
Разработал							
Проверил							
Т. контр.							
Н. контр.							
Утвердил							
Блочная комплектная трансформаторная подстанция в бетонной оболочке "Балтика"					Лист	Листов	1
Фундаментная плита БКТПБ							

Копировал

Формат А3

Перв. примен.

Спроб. №

Подп. и дата

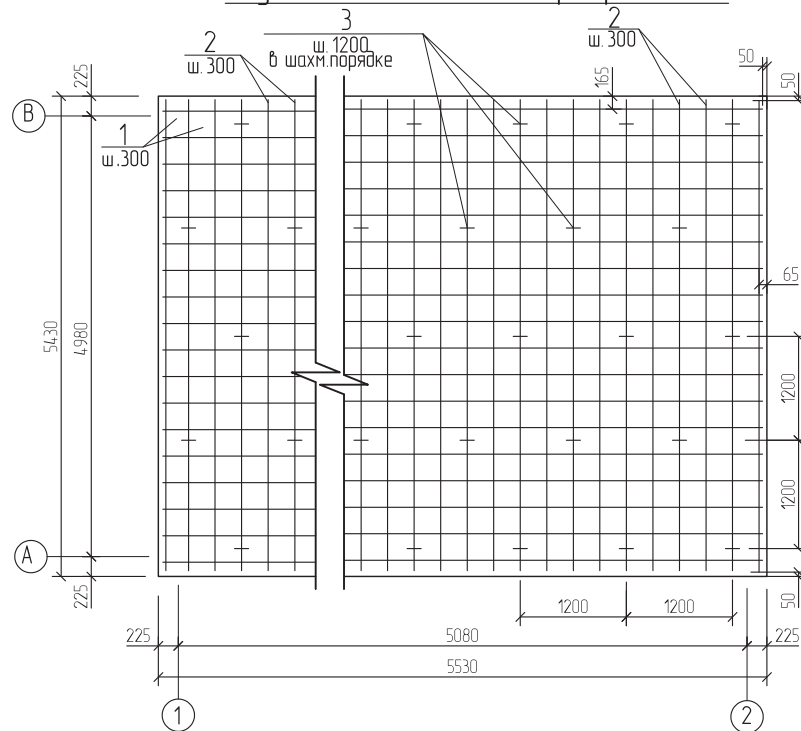
Инд. № дубл.

Взам. инв. №

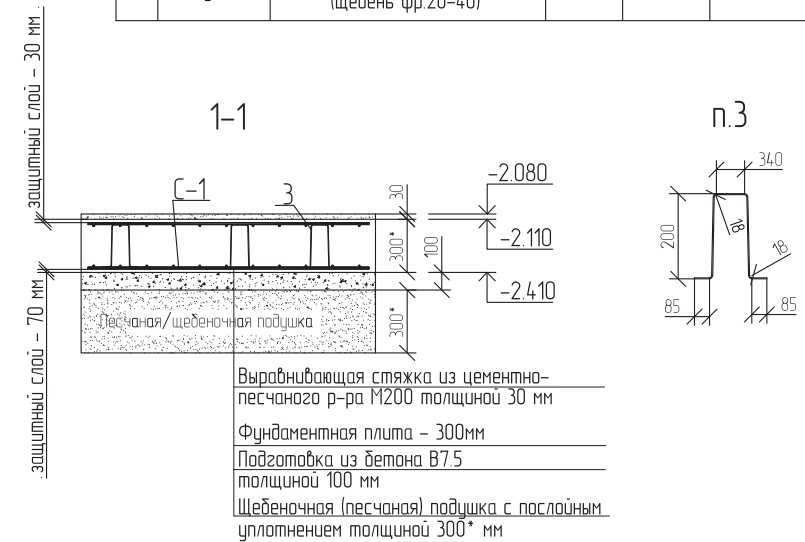
Подп. и дата

Инд. № подл.

### Фундаментная плита (армирование)



Спецификация изделий				
Обозначение	Наименование	Кол. шт.	Масса ед, кг	Примеч.
C-1	1C 14AIII-300 5220x5330 14AIII-300	1	516.84	
1	Ø14 AIII L= 5220	44	6.33	на 1 сетку
2	Ø14 AIII L= 5330	36	6.44	на 1 сетку
3	Ø6 AI L= 1080	27	0.24	см. эскиз
Общий расход арматуры				
Класса AIII Ø14, кг		510.36		
Класса AI Ø6 кг		6.48		
Материалы				
Бетон класса B20, м3		9		
Раствор цем.песчаный M200, м3		0.80		
Щебень фр.20-40, м3		3.00		
Бетон Б 7.5, м3		1,7		
подушка	Песок средней крупности, м3 (Щебень фр.20-40)	10		



#### Устройство фундаментов.

- Производство работ по устройству котлована, оснований и фундаментов производить в соответствии с СНиП 3.03.01-87, СНиП 3.02.01-87 и проектом организации строительства.
- Для конкретного объекта:
  - Толщина фундаментной плиты определяется на основании расчетов и в зависимости от состава грунтов (но не менее 300мм).
  - Толщина и материал подушки определяется проектом на основании состава грунтов но не менее 300мм.
- Перед заливкой фундаментной плиты выполнить подготовку толщиной 100 мм из бетона B7.5.
- После заливки фундаментной плиты, выполнить выравнивающую стяжку из цементно-песчаного раствора M200 толщиной 30мм, либо при заливке фундаментной плиты выравнивать верхнюю поверхность используя виброрейку. Перепад на всей площади фундаментной плиты по высоте не должен превышать 5 мм.
- Боковые поверхности фундаментной плиты соприкасающиеся с грунтом обмазать гидроизоляционной мастикой (ГОСТ 30693-2000)

Приложение Г.				
Изм.	Лист	№ докум.	Подп.	Дата
Блочная комплектная трансформаторная подстанция в бетонной оболочке "Балтика"				
Фундаментная плита 2БКТПБ				
			Лист	Листов 1

Копировал

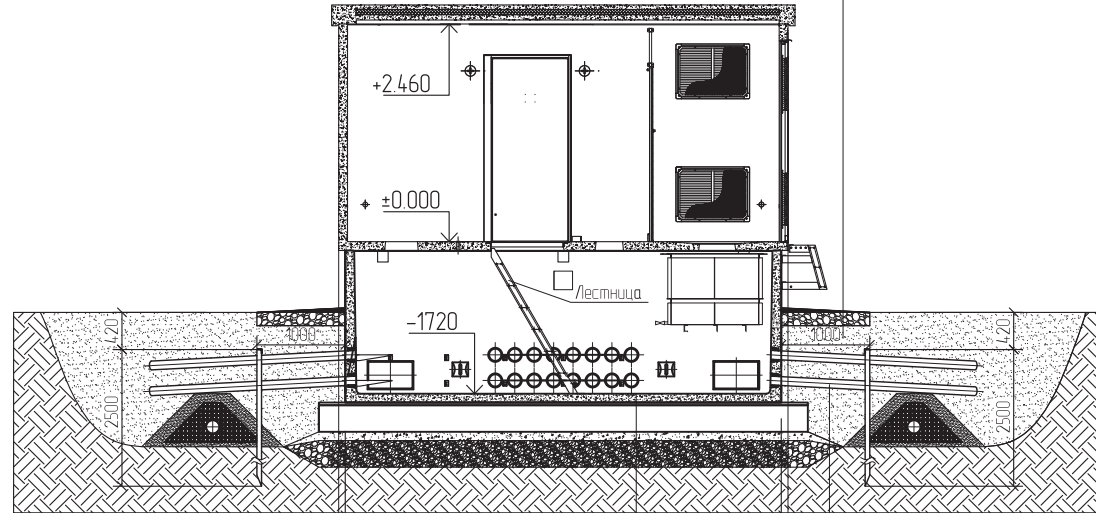
Формат А3

Перф. примен.  
Спроб. №

Подп. и дата  
Инв. № дубл.  
Взам. инв. №  
Подп. и дата  
Инв. № подл.

### РАЗРЕЗ 1-1

Асфальтобетон - 50 мм  
Щебеночная подготовка  
пропитанная битумом - 150 мм  
Грунт обратной засыпки уплотненный  
из среднезернистого песка



Дно кабельного этажа - 100 мм  
Выравнивающая стяжка - 30мм  
Фундаментная плита - 300мм  
Подготовка из бетона В 7.5 - 100 мм  
Песчанная (щебеночная) подушка с послойным уплотнением толщиной 300 мм

Трубы асбоцементные БНТ-100 L=2500мм  
1 ряд-6 шт. низ на отм. -1500  
2 ряд-6 шт. низ на отм. -1.700

					Приложение Г.			
Изм.	Лист	№ докум.	Подп.	Дата	Блочная комплектная трансформаторная подстанция в бетонной оболочке "Балтика"	Лист	Масса	Масштаб
Разработал						Разрез 1-1 БКТПБ	Лист	
Проверил								
Т. контр.					Копировал Формат А3			
Н. контр.								
Утвердил								



Перф. примен.

Спроб. №

Подп. и дата

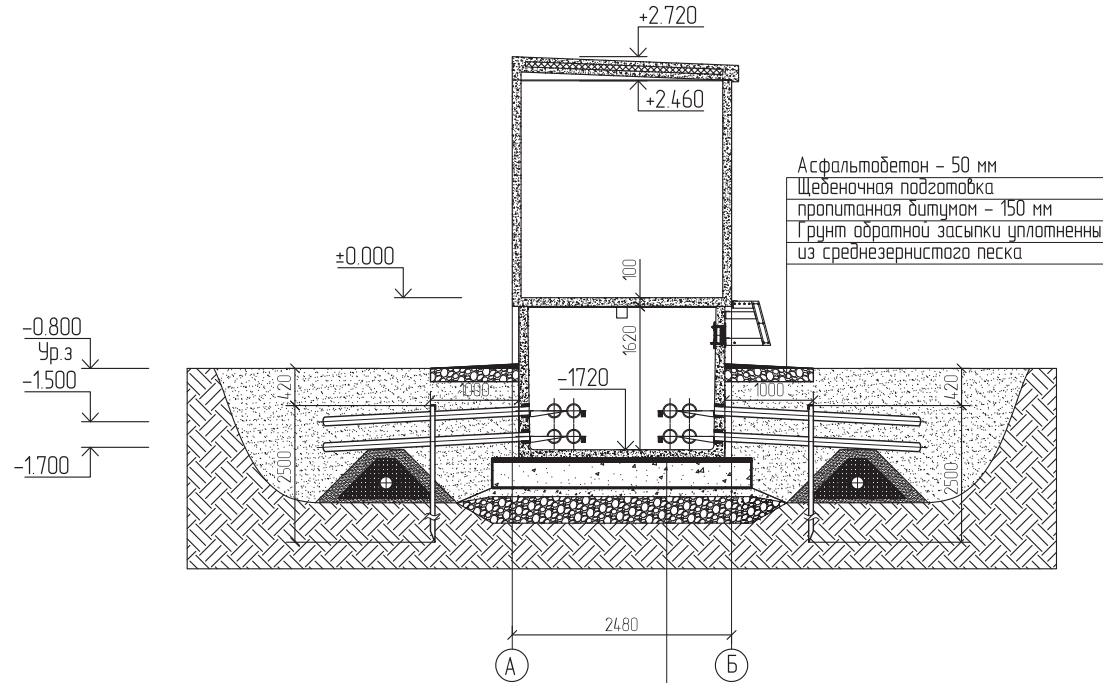
Инд. № дубл.

Взам. инв. №

Подп. и дата

Инд. № подл.

### РАЗРЕЗ 2-2



Асфальтобетон - 50 мм  
 Щебеночная подготовка  
 пропитанная битумом - 150 мм  
 Грунт обратной засыпки уплотненный  
 из среднезернистого песка

Дно кабельного этажа - 100 мм  
 Выравнивающая стяжка - 30 мм  
 Фундаментная плита - 300 мм  
 Подготовка из бетона В 7,5 - 100 мм  
 Песчанная (щебеночная) подушка с послойным уплотнением толщиной 300 мм

### Приложение Г.

Изм.	Лист	№ докум.	Подп.	Дата	Блочная комплектная трансформаторная подстанция в бетонной оболочке "Балтика"	Лист	Масса	Масштаб
Разработал						Лист		
Проверил					Разрез 2-2 БКТПБ			
Т. контр.								
Н. контр.								
Утвердил								

Копировал

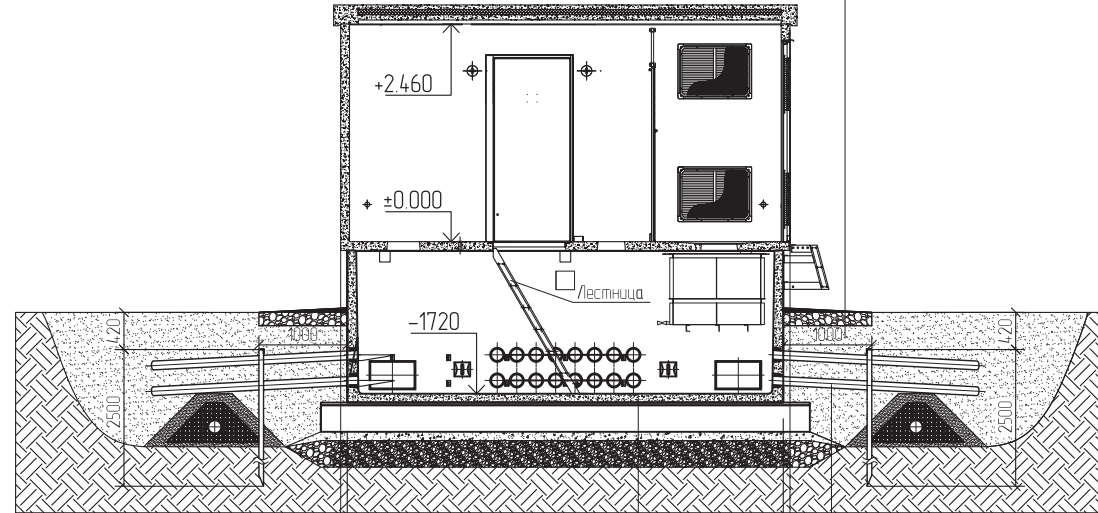
Формат А3

Перф. примен.  
Спроб. №

Подп. и дата  
Инв. № дубл.  
Взам. инв. №  
Подп. и дата  
Инв. № подл.

### РАЗРЕЗ 1-1

Асфальтобетон - 50 мм  
Щебеночная подготовка  
пропитанная битумом - 150 мм  
Грунт обратной засыпки уплотненный  
из среднезернистого песка



Дно кабельного этажа - 100 мм  
Выравнивающая стяжка - 30мм  
Фундаментная плита - 300мм  
Подготовка из бетона В 7.5 - 100 мм  
Песчанная (щебеночная) подушка с послойным уплотнением толщиной 300 мм

Трубы асбоцементные БНТ-100 L=2500мм  
1 ряд-6 шт. низ на отм. -1.500  
2 ряд-6 шт. низ на отм. -1.700

### Приложение Г.

Изм.	Лист	№ докум.	Подп.	Дата	Блочная комплектная трансформаторная подстанция в бетонной оболочке "Балтика"	Лист	Масса	Масштаб
Разработал								
Проверил					Разрез 1-1 2БКТПБ (без выделенной абонентской части).	Лист	Листов	1
Т. контр.								
Н. контр.								
Утвердил								

Копировал

Формат А3

Перв. примен.

Спроб. №

Подп. и дата

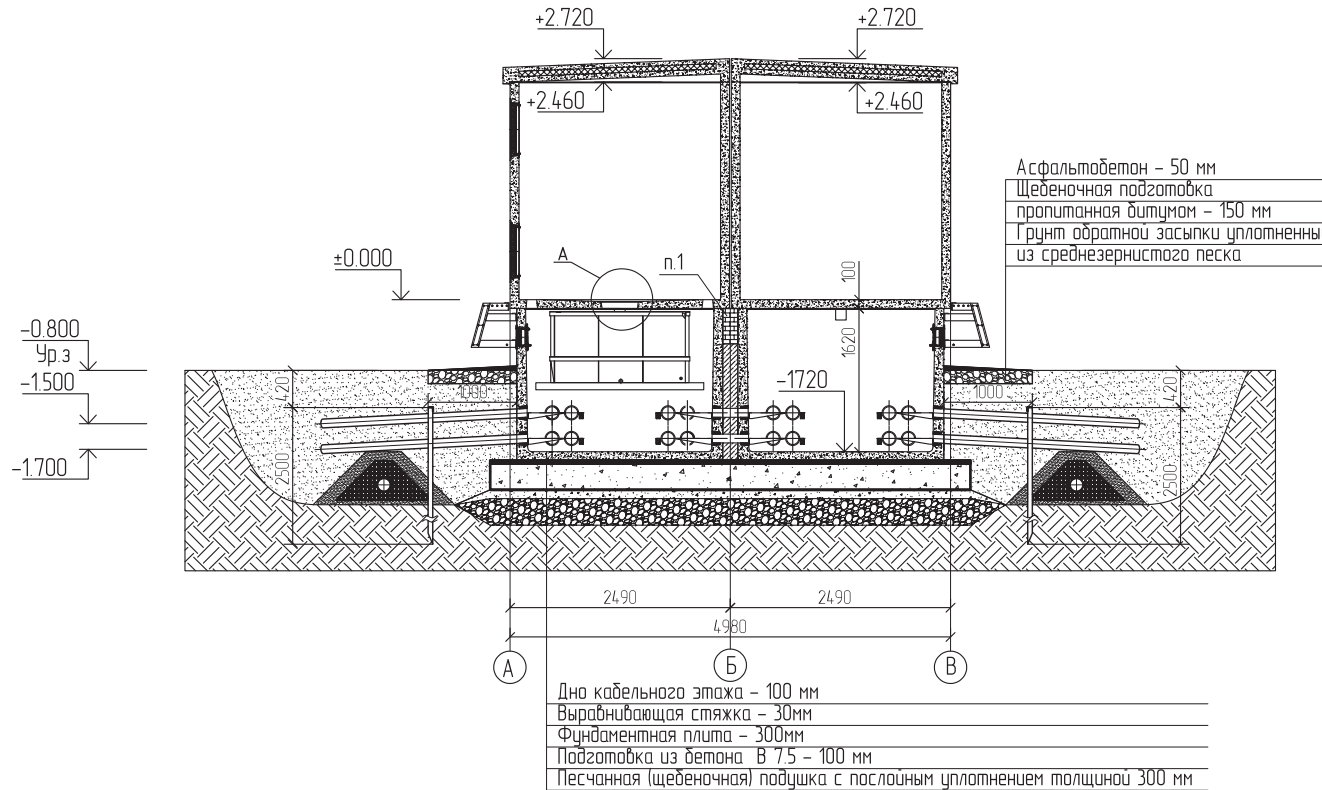
Инд. № дубл.

Взам. инв. №

Подп. и дата

Инд. № подл.

### РАЗРЕЗ 2-2



**Примечание**

1. Пустоту заполнить кирпичем и заштукатурить.  
Поверхность закладки окрасить в цвет кабельного сооружения.

### Приложение Г.

					Блочная комплектная трансформаторная подстанция в бетонной оболочке "Балтика"			Лист	Масса	Масштаб
Изм.	Лист	№ докум.	Подп.	Дата						
Разработал					Разрез 2-2 2БКТПБ (без выделенной аданентской части).			Лист		Листов
Проверил										
Т. контр.										
Н. контр.										
Утвердил										

Копировал

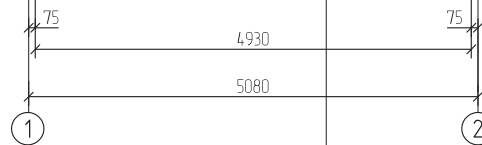
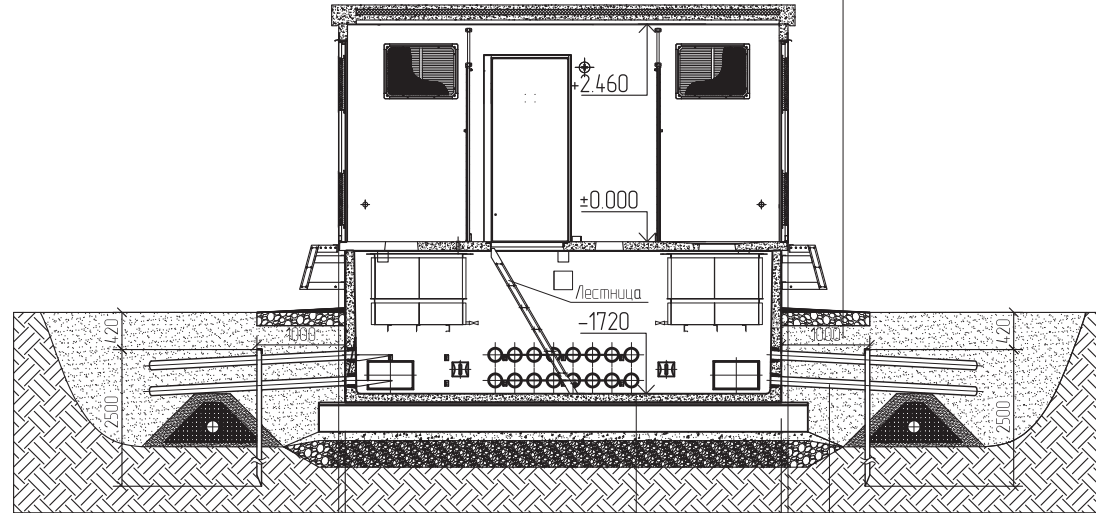


Формат А3

Перф. примен.
Спроб. №
Подп. и дата
Инв. № дубл.
Взам. инв. №
Подп. и дата
Инв. № подл.

### РАЗРЕЗ 1-1

Асфальтобетон - 50 мм  
Щебеночная подготовка  
пропитанная битумом - 150 мм  
Грунт обратной засыпки уплотненный  
из среднезернистого песка



Дно кабельного этажа - 100 мм  
Выравнивающая стяжка - 30мм  
Фундаментная плита - 300мм  
Подготовка из бетона В 7,5 - 100 мм  
Песчанная (щебеночная) подушка с послойным уплотнением толщиной 300 мм

Трубы асбоцементные БНТ-100 L=2500мм  
1 ряд-6 шт. низ на отм. -1500  
2 ряд-6 шт. низ на отм. -1700

					Приложение Г.			
Изм.	Лист	№ докум.	Подп.	Дата	Блочная комплектная трансформаторная подстанция в бетонной оболочке "Балтика"	Лист	Масса	Масштаб
Разработал						Разрез 1-1 26КТПБ (с выделенной абонентской частью).	Лист	
Проверил								
Т. контр.								
Н. контр.								
Утвердил								

Копировал

Формат А3

Перв. примен.

Спроб. №

Подп. и дата

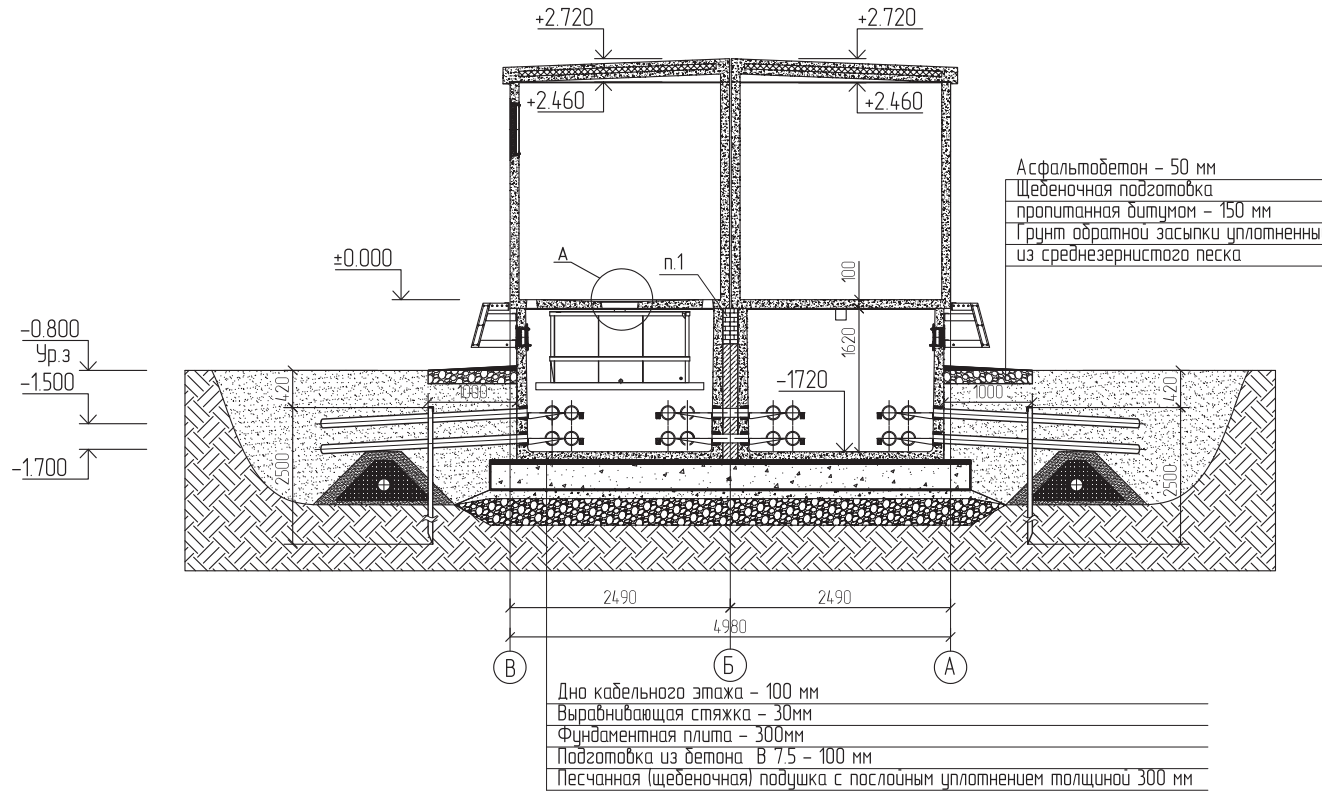
Инд. № дубл.

Взам. инв. №

Подп. и дата

Инд. № подл.

### РАЗРЕЗ 2-2



Примечание

1. Пустоту заполнить кирпичем и заштукатурить.  
Поверхность закладки окрасить в цвет кабельного сооружения.

### Приложение Г.

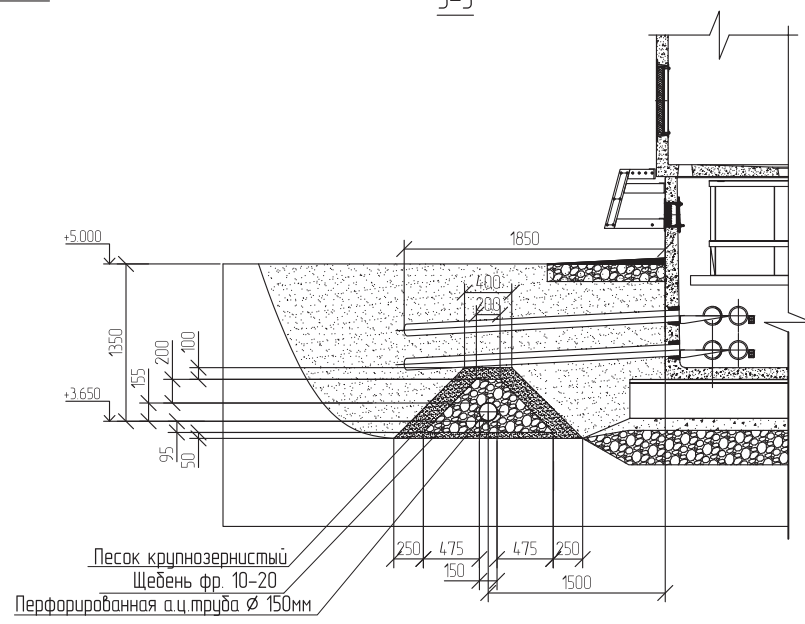
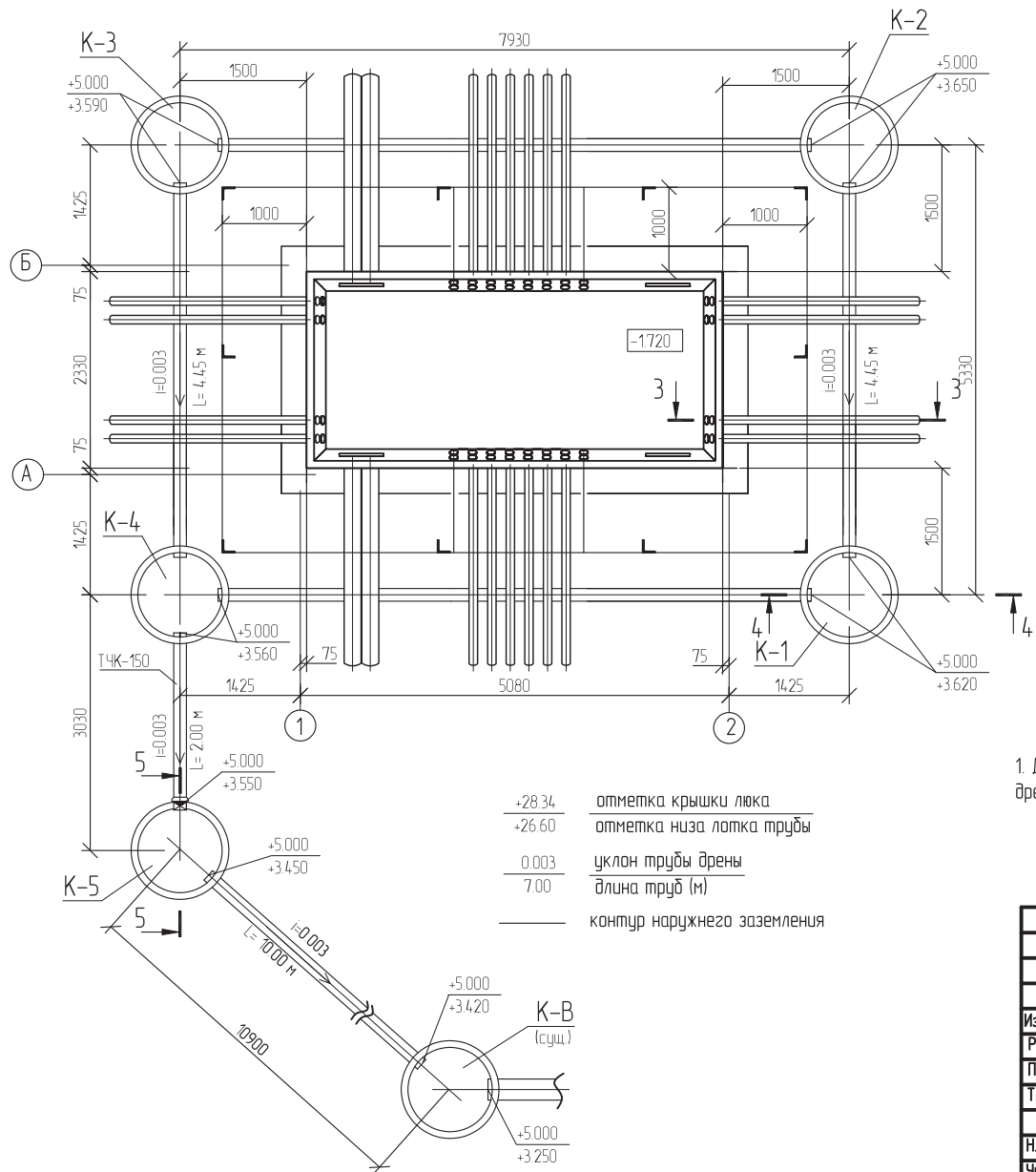
					Лит.			Масса	Масштаб
Изм.	Лист	№ докум.	Подп.	Дата	Блочная комплектная трансформаторная подстанция в бетонной оболочке "Балтика"				
Разработал									
Проверил									
Т. контр.									
Н. контр.					Лист	Листов	1		
Утвердил					Разрез 2-2 2БКТПБ (с выделенной абонентской частью).				

Копировал

Формат А3

ПЛАН НА ОТМ -1.720

3-3



1. Данный лист смотреть совместно с листами разрезов 4-4, 5-5 и продольного профиля дренажа БКТПБ.

+28.34	отметка крышки люка
+26.60	отметка низа лотка трубы
0.003	уклон трубы дрены
7.00	длина труб (м)
—	контур наружного заземления

Приложение Г.					Лист	Масса	Масштаб
Изм.	Лист	№ докум.	Подп.	Дата	1		1
Разработал							
Проверил							
Т. контр.							
Н. контр.							
Утвердил							
Блочная комплектная трансформаторная подстанция в бетонной оболочке "Балтика"							
План дренажа (Пример) БКТПБ					производственное объединение <b>ЭЛЕКТРИКА</b> открытое акционерное общество		

Копировал

Формат А3

Перв. примен.

Спроб. №

Подп. и дата

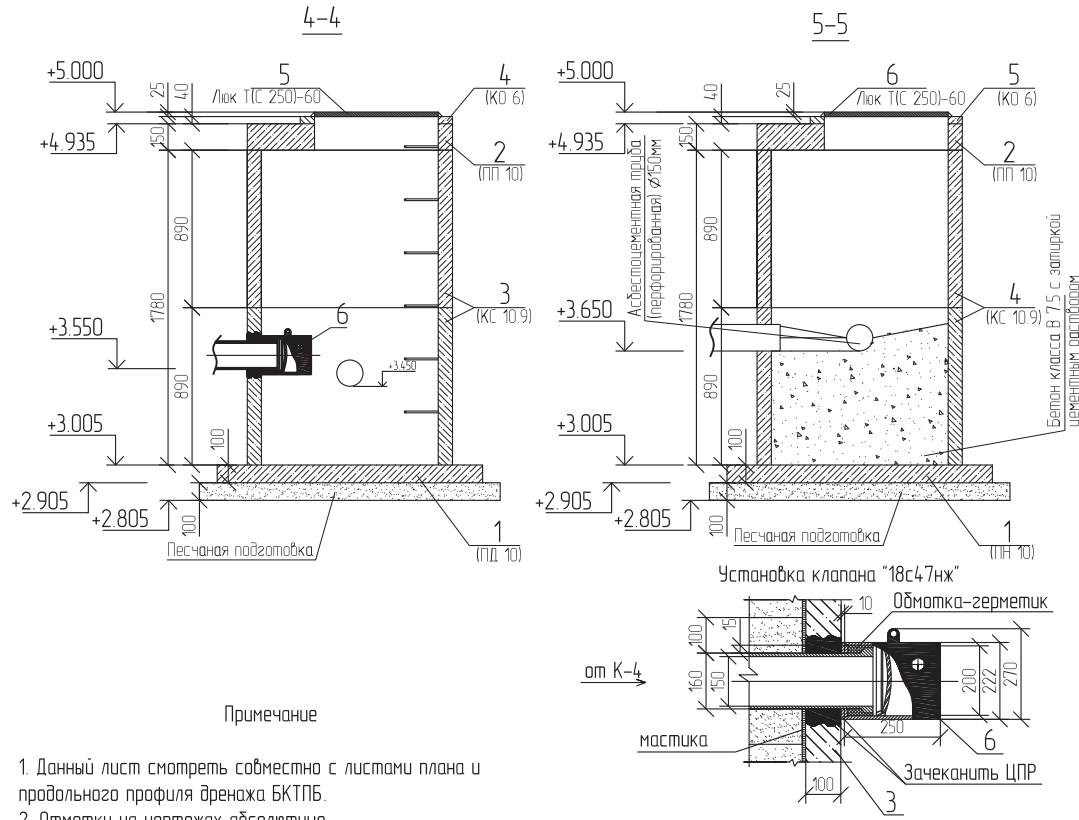
Инд. № дубл.

Взам. инв. №

Подп. и дата

Инд. № подл.

# СПЕЦИФИКАЦИЯ ДРЕНАЖНОЙ СИСТЕМЫ.



**Примечание**

1. Данный лист смотреть совместно с листами плана и продольного профиля дренажа БКТПБ.
2. Отметки на чертежах абсолютные.
3. Сборные железобетонные элементы колодцев укладывать на слой цементно-песчаного раствора марки М100.
4. Отверстия в стеновых кольцах для пропуска труб и установки скоб пробить по месту. После монтажа труб и установки металлических скоб отверстия заделать мелкозернистым бетоном класса В7,5 (ГОСТ 26633-91\*, ГОСТ 7473-94).
5. Боковые поверхности железобетонных элементов колодцев, соприкасающиеся с грунтом, покрыть резино-битумной мастикой за 2 раза МБР-90. (ГОСТ 30693-2000).
6. В колодцах К-1, К-2, К-3, К-4 выполнить лотки из мелкозернистого бетона класса В7,5 высотой 80мм с плавным сопряжением между входными и выходными отверстиями.
7. Между смотровым колодцем 5 и дренажным колодцем К-4 укладываются чугунные трубы  $\varnothing 150$ мм (ГОСТ 6942.3-80). В смотровом колодце на конец чугунной трубы устанавливается обратный клапан ("захлопка"), клапан монтируется на фланцевых соединениях.
8. Между дренажными колодцами К-1, К-2, К-3 и К-4 укладываются асбестоцементные дренажные трубы  $\varnothing=150$ мм (ГОСТ 1839-80\*) с перфорацией. Перфорация выполнить в виде продольных прорезей шириной 5...10мм, длиной 50...80мм с шагом 250мм в верхней половине образующей цилиндра в шахматном порядке в 4 ряда с разбежкой 65...70мм. Соединения труб выполнять на муфтах по ГОСТ 1839-80\* (условно не показаны).
9. Вокруг асбестоцементных труб с перфорацией выполняется дренажная обсыпка совершенного типа в виде трапеции.
10. Трубы от колодца К-4 и до колодца врезки укладываются по слою песка средней крупности толщиной 200мм.
11. В трубах между дренажными колодцами протянуть проволоку из оцинкованной стали  $\varnothing 4$ мм

Поз.	Обозначение	Наименование	Кол.	Масса ед., кг.	Примечание
<b>Сборные элементы колодцев</b>					
1	ГОСТ 8020-90	Плита днища ПД 10	5	650	
2	ГОСТ 8020-90	Плита покрытия ПП 10	5	250	
3	ГОСТ 8020-90	Кольцо ж/б стеновое КС-10.9-с	10	600	
4	ГОСТ 8020-90	Кольцо опорное КО 6	5	50	
5	ГОСТ 3634-99	Люк чугунный тип Т	5	95	
<b>Сборные элементы кольцевого дренажа</b>					
	ГОСТ 1839-80*	Асбестоцементная труба БНТ-150 (перфорированная)	7		L=4м
	ГОСТ 1839-80*	Асбестоцементная труба БНТ-150	2		L=4м
	ГОСТ 1839-80*	Асбестоцементная труба БНТ-150	1		L=3м
	ГОСТ 1839-80*	Муфта к а.ц. трубе БНМ 150	14		
	ГОСТ 6942-1-80	Труба чугунная ТЧК 150	1		L=2.20м
6	ГОСТ 13252-73 с изм.	Клапан обратный поворотный однодисковый чугунный 18с4.7нж, $\varnothing 150$ мм	1		
7		Скоба для спуска в колодец, $\varnothing 18$ , l=1100мм	30		
<b>Материалы</b>					
	ГОСТ 8267-93*	Щебень фракции 10-20мм	5.50		м <sup>3</sup>
	ГОСТ 8736-93*	Песок крупнозернистый	6.0		м <sup>3</sup>
	ГОСТ 26633-91*	Бетон кл. В7.5	1.80		м <sup>3</sup>
	ГОСТ 28013-98*	Раствор цемент-песчан. М100	0.50		м <sup>3</sup>
	ГОСТ 15836-79	Резино-битумная мастика МБР-90	860		кг

Приложение Г.				
Изм.	Лист	№ докум.	Подп.	Дата
Разработал				
Проверил				
Т. контр.				
Н. контр.				
Утвердил				
Блочная комплектная трансформаторная подстанция в бетонной оболочке "Балтика"				
			Лист	Листов
			0	1
Разрез 4-4, 5-5 дренажа (Пример) БКТПБ				

Спроб. №

Подп. и дата

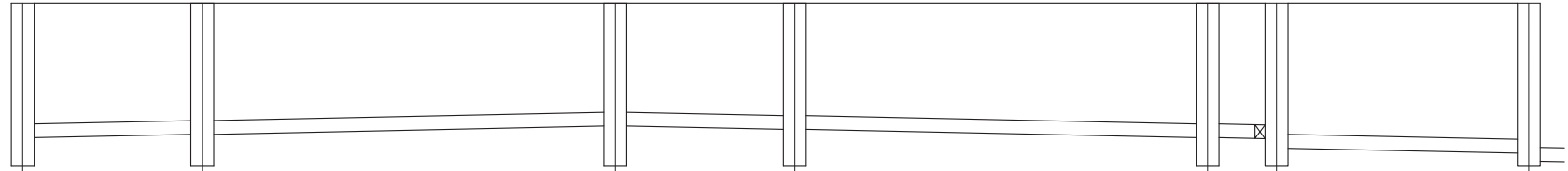
Изм. № дубл.

Взам. инв. №

Подп. и дата

Изм. № подл.


ПРОДОЛЬНЫЙ ПРОФИЛЬ ДРЕНАЖА



1	Отметка низа лотка трубы	+5.000	+3.560	+5.000	+3.590	+5.000	+3.650	+5.000	+3.620	+5.000	+3.560	+3.550	+5.000	+3.450	+5.000	+3.420	+3.250
2	Проектная отметка земли																
3	Натурная отметка земли																
4	Обозначение трубы, тип изоляции	Асбестоцементные трубы, перфорированные Ø 150мм ГОСТ 1839-80*										Чуж.тр. Ø 150мм		А.ц. трубы Ø 150мм ГОСТ 1839-80*			
5	Основание	Песчано-щебеночное										Песчанное					
6	Длина	<p style="text-align: center;">Уклон</p> <p style="text-align: center;">0.003 13.26</p> <p style="text-align: center;">0.003 14.10</p>															
7	Расстояние, м	5.33	7.93		5.33	7.93		3.20	10.90								
8	Номер колодца, точка угла поворота	4	3	3	2	2	1	1	4	4	4	4	К-В (сущ.)				

Примечание.

1. Данный лист смотреть совместно с планом дренажа БКТПБ.

					Приложение Г.					
Изм.	Лист	№ докум.	Подп.	Дата	Блочная комплектная трансформаторная подстанция в бетонной оболочке "Балтика"		Лит.	Масса	Масштаб	
Разработал										1:25
Проверил							Лист	Листов	1	
Т. контр.										
Н. контр.					Продольный профиль дренажа (Пример) БКТПБ					
Утвердил							<small>производственное объединение</small> <b>ЗЕЛЕХНИКА</b> <small>открытое акционерное общество</small>			

Копировал

Формат А3

Перф. примен.

Сград. №

Подп. и дата

Инд. № дубл.

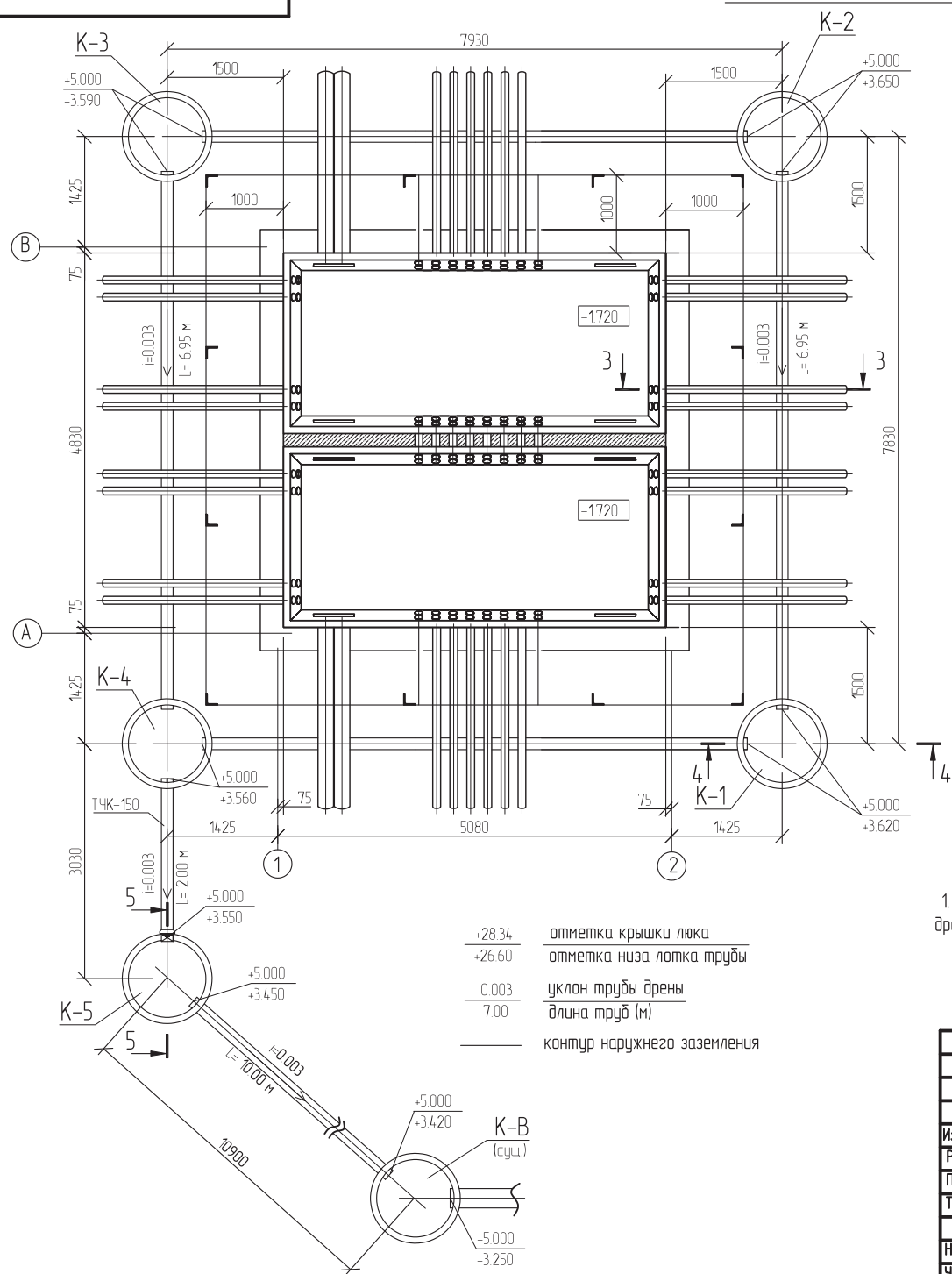
Взам. инв. №

Подп. и дата

Инд. № подл.

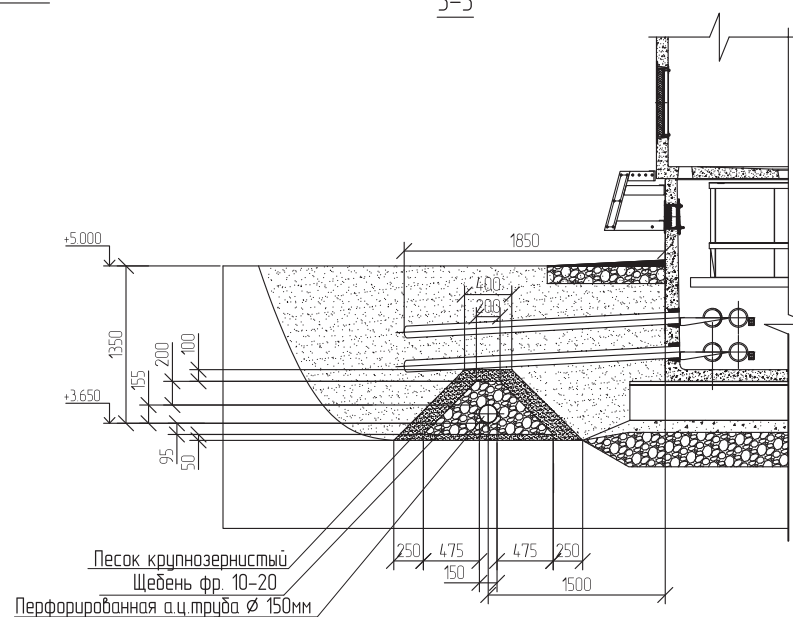


ПЛАН НА ОТМ -1.720



- +28.34    отметка крышки люка
- +26.60    отметка низа лотка трубы
- 0.003    уклон трубы дрены
- 7.00    длина труб (м)
- контур наружного заземления

3-3



1. Данный лист смотреть совместно с листами разрезов 4-4, 5-5 и продольного профиля дренажа 2 БКТПБ.

Приложение Г.					Лист	Масса	Масштаб
Изм.	Лист	№ докум.	Подп.	Дата	Блочная комплектная трансформаторная подстанция в бетонной оболочке "Балтика"		
Разработал	Проверил	Т. контр.	Н. контр.	Утвердил			
План дренажа (Пример) 2БКТПБ					Лист	Листов	1

Копировал

Формат А3

Перв. примен.

Спроб. №

Подп. и дата

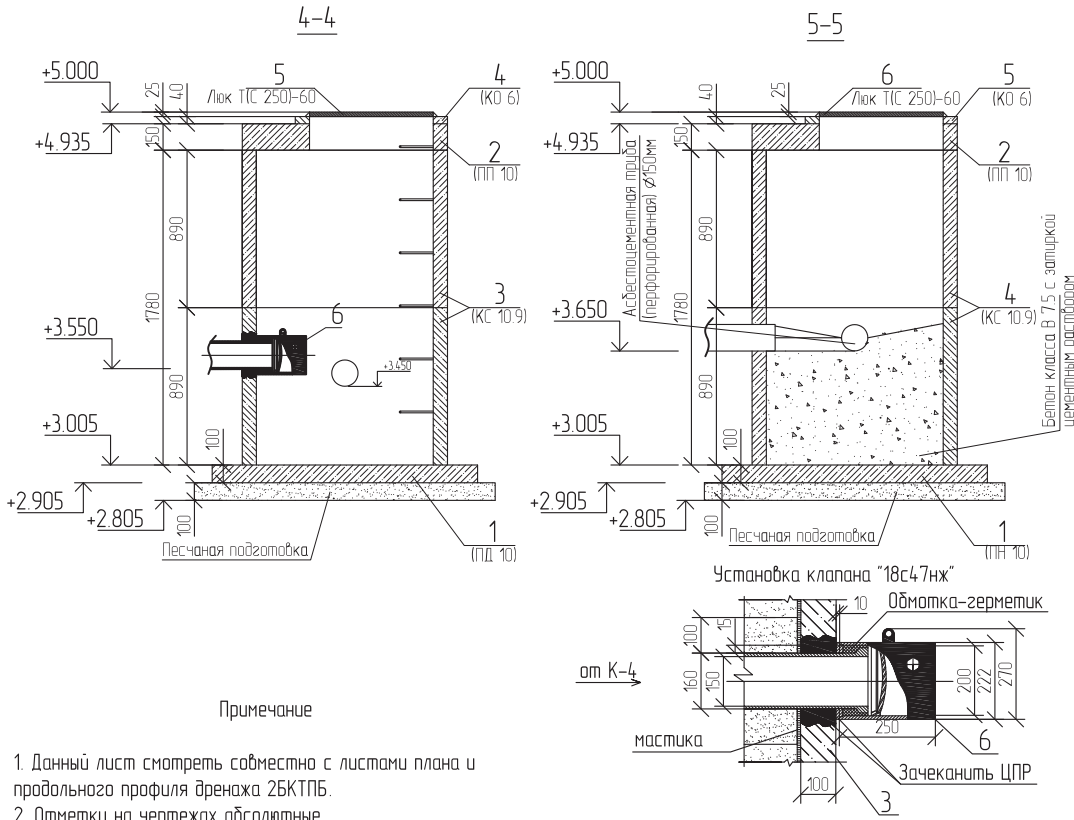
Инд. № дубл.

Взам. инв. №

Подп. и дата

Инд. № подл.

# СПЕЦИФИКАЦИЯ ДРЕНАЖНОЙ СИСТЕМЫ.



**Примечание**

1. Данный лист смотреть совместно с листами плана и продольного профиля дренажа 2БКТПБ.
2. Отметки на чертежах абсолютные.
3. Сборные железобетонные элементы колодцев укладывать на слой цементно-песчаного раствора марки М100.
4. Отверстия в стеновых кольцах для пропуска труб и установки скоб пробить по месту. После монтажа труб и установки металлических скоб отверстия заделать мелкозернистым бетоном класса В7,5 (ГОСТ 26633-91\*, ГОСТ 74.73-94).
5. Боковые поверхности железобетонных элементов колодцев, соприкасающиеся с грунтом, покрыть резино-битумной мастикой за 2 раза МБР-90. (ГОСТ 30693-2000).
6. В колодцах К-1, К-2, К-3, К-4 выполнить лотки из мелкозернистого бетона класса В7,5 высотой 80мм с плавным сопряжением между входными и выходными отверстиями.
7. Между смотровым колодцем 5 и дренажным колодцем К-4 укладываются чугунные трубы  $\varnothing 150$ мм (ГОСТ 6942.3-80). В смотровом колодце на конец чугунной трубы устанавливается обратный клапан ("захлопка"), клапан монтируется на фланцевых соединениях.
8. Между дренажными колодцами К-1, К-2, К-3 и К-4 укладываются асбестоцементные безнапорные трубы  $\varnothing 150$ мм (ГОСТ 1839-80\*) с перфорацией. Перфорацию выполнить в виде продольных прорезей шириной 5...10мм, длиной 50...80мм с шагом 250мм в верхней половине образующей цилиндра в шахматном порядке в 4 ряда с разбежкой 65...70мм. Соединения труб выполнять на муфтах по ГОСТ 1839-80\* (условно не показаны).
9. Вокруг асбестоцементных труб с перфорацией выполняется дренажная обсыпка совершенного типа в виде трапеции.
10. Трубы от колодца К-4 и до колодца врезки укладываются по слою песка средней крупности толщиной 200мм.
11. В трубах между дренажными колодцами протянуть проволоку из оцинкованной стали  $\varnothing 4$ мм.

Поз.	Обозначение	Наименование	Кол.	Масса ед., кг.	Примечание
<b>Сборные элементы колодцев</b>					
1	ГОСТ 8020-90	Плита днища ПД 10	5	650	
2	ГОСТ 8020-90	Плита покрытия ПП 10	5	250	
3	ГОСТ 8020-90	Кольцо ж/б стеновое КС-10.9-с	10	600	
4	ГОСТ 8020-90	Кольцо опорное КО 6	5	50	
5	ГОСТ 3634-99	Люк чугунный тип Т	5	95	
<b>Сборные элементы кольцевого дренажа</b>					
	ГОСТ 1839-80*	Асбестоцементная труба БНТ-150 (перфорированная)	8		L=4м
	ГОСТ 1839-80*	Асбестоцементная труба БНТ-150	2		L=4м
	ГОСТ 1839-80*	Асбестоцементная труба БНТ-150	1		L=3м
	ГОСТ 1839-80*	Муфта к а.ц. трубе БНМ 150	14		
	ГОСТ 6942-1-80	Труба чугунная ТЧК 150	1		L=2.20м
6	ГОСТ 13252-73 с изм.	Клапан обратный поворотный однодисковый чугунный 18с4.7нж, $\varnothing 150$ мм	1		
7		Скоба для спуска в колодец, $\varnothing 18$ , l=1100мм	30		
<b>Материалы</b>					
	ГОСТ 8267-93*	Щебень фракции 10-20мм	6.80		м <sup>3</sup>
	ГОСТ 8736-93*	Песок крупнозернистый	7.80		м <sup>3</sup>
	ГОСТ 26633-91*	Бетон кл. В7.5	1.80		м <sup>3</sup>
	ГОСТ 28013-98*	Раствор цемент-песчан. М100	0.50		м <sup>3</sup>
	ГОСТ 15836-79	Резино-битумная мастика МБР-90	860		кг

## Приложение Г.

Блочная комплектная трансформаторная подстанция в бетонной оболочке "Балтика"					Лист	Масса	Масштаб
					0		
Разрез 4-4, 5-5 дренажа (Пример) 2БКТПБ					Лист	Листов	1
Изм.	Лист	№ докум.	Подп.	Дата			
Разработал							
Проверил							
Т. контр.							
Н. контр.							
Утвердил							

Копировал

Формат А3

Перв. примен.

Спроб. №

Подп. и дата

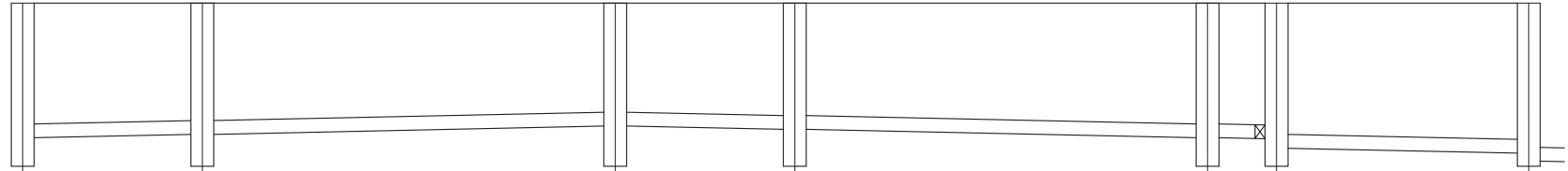
Инд. № дубл.

Взам. инв. №

Подп. и дата

Инд. № подл.


ПРОДОЛЬНЫЙ ПРОФИЛЬ ДРЕНАЖА



1	Отметка низа лотка трубы	+5.000	+3.560	+5.000	+3.590	+5.000	+3.650	+5.000	+3.620	+5.000	+3.560	+3.550	+5.000	+3.450	+5.000	+3.420	+3.250
2	Проектная отметка земли																
3	Натурная отметка земли																
4	Обозначение трубы, тип изоляции	Асбестоцементные трубы, перфорированные Ø 150мм ГОСТ 1839-80*										Чуж.тр. Ø 150мм		А.ц. трубы Ø 150мм ГОСТ 1839-80*			
5	Основание	Песчано-щебеночное										Песчанное					
6	Длина	<p style="text-align: center;">Уклон</p> <p style="text-align: center;">0.003 / 15.76      0.003 / 14.10</p>															
7	Расстояние, м	7.83	7.93		7.83	7.93		3.20	10.90								
8	Номер колодца, точка угла поворота	4	3	3	2	2	1	1	4	4	4	4	К-В (сущ.)				

Примечание.

1. Данный лист смотреть совместно с планом дренажа БКТПБ.

					Приложение Г.						
Изм.	Лист	№ докум.	Подп.	Дата	Блочная комплектная трансформаторная подстанция в бетонной оболочке "Балтика"			Лит.	Масса	Масштаб	
Разработал											1:25
Проверил								Лист	Листов	1	
Т. контр.											
Н. контр.					Продольный профиль дренажа (Пример) 2БКТПБ			 <small>производственное объединение открытое акционерное общество</small>			
Утвердил											

Копировал

Формат А3

Перф. примен.

Сград. №

Подп. и дата

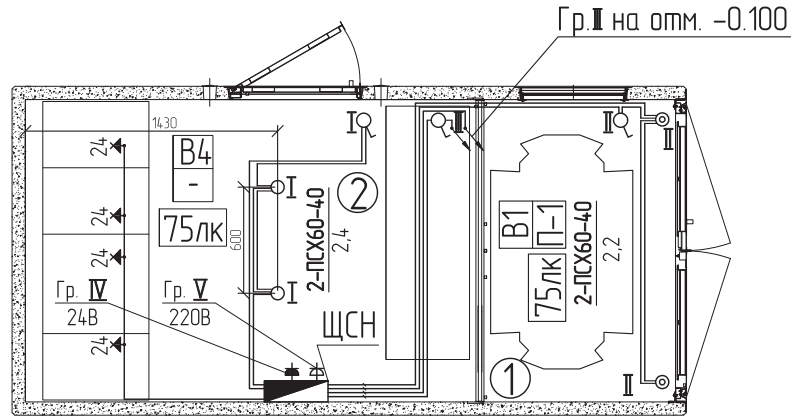
Инд. № дубл.

Взам. инв. №

Подп. и дата

Инд. № подл.

# План на отм. 2.460



№ Пом.	Наименование	Площадь м <sup>2</sup>
1	Отсек силового трансформатора Т1	3.33
2	Отсек РУ 1	7.77
3	Кабельное сооружение	8.40

**Примечание:**

1. Высота установки выключателей Н=800мм от уровня пола.
2. Высота расположения розеток 220/24В Н=1300мм от уровня пола.
3. Напряжение в цепях освещения 24В.

Поз.	Обозначение	Наименование	Кол.	Примечание
	ПСХ/НПП 17-75-001 УЗ.5	Светильник , ПСХ-60 с решеткой	4	
	ОКС 45021	Выключатель клавишный 1полюс, 2модуля	6	
	МО24-40	Лампа накаливания 24 В, 40 Вт	10	
	E27	Патрон для лампы накаливания	6	Яч. КСО

Приложение Д.					Лист	Масса	Масштаб
Изм.	Лист	№ докум.	Подп.	Дата	Блочная комплектная трансформаторная подстанция в бетонной оболочке "Балтика"		
Разработал							
Проверил							
Т. контр.					Лист	Листов	1
Н. контр.					План на отметке +2460 Электроосвещение		
Утвердил					БКТПБ		



Копировал

Формат А3

Перв. примен.

Справ. №

Подп. и дата

Инд. № дубл.

Взам. инд. №

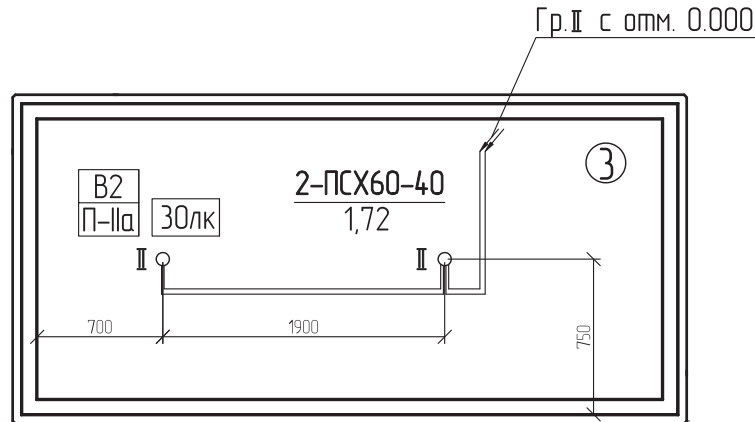
Подп. и дата

Инд. № подл.

Экспликация помещений

№ Пом.	Наименование	Площадь м <sup>2</sup>
3	Кабельное сооружение	9,1

План на отм. -0.100



Перв. примен.

Спроб. №

Подп. и дата

Инд. № дубл.

Взам. инв. №

Подп. и дата

Инд. № подл.

Обозначение	Наименование	Кол.	Примечание
ПСХ/НПП. 17-75-001 УЗ.5	Светильник, ПСХ-60 с решеткой	4	
МО24-40	Лампа накаливания 24 В, 40 Вт.	4	

Приложение Д.					Лист	Масса	Масштаб
Изм.	Лист	№ докум.	Подп.	Дата	Блочная комплектная трансформаторная подстанция в бетонной оболочке "Балтика"		
Разработал							
Проверил							
Т. контр.							
Н. контр.					Лист 1	Листов	1
Утвердил							
План на отметке -0.100 Электроосвещение					1		
БКТЛБ							

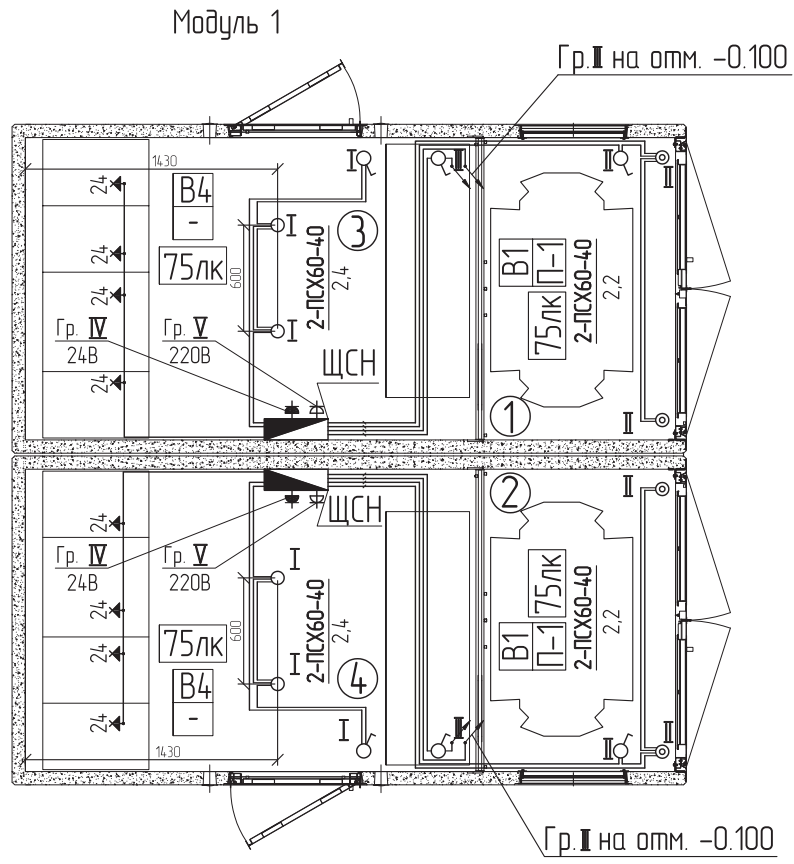
Копировал

Формат А3

# План на отм. 2.460

Экспликация помещений

№ Пом.	Наименование	Площадь м <sup>2</sup>
1	Отсек силового трансформатора Т1	3.33
2	Отсек силового трансформатора Т2	3.33
3	Отсек РУ 1	7.77
4	Отсек РУ 2	7.77
	Кабельное сооружение	8.40



- Примечание:
1. Высота установки выключателей Н=800мм от уровня пола.
  2. Высота расположения розеток 220/24В Н=1300мм от уровня пола.
  3. Напряжение в цепях освещения 24В.

Поз.	Обозначение	Наименование	Кол.	Примечание
	ПСХ/НПП 17-75-001 УЗ.5	Светильник, ПСХ-60 с решеткой	8	
	ОКС 45021	Выключатель клавишный 1полюс, 2модуля	6	
	МО24-40	Лампа накаливания 24 В, 40 Вт	10	
	E27	Патрон для лампы накаливания	6	Яч. КСО

Приложение Д.				
Изм.	Лист	№ докум.	Подп.	Дата
Блочная комплектная трансформаторная подстанция в бетонной оболочке "Балтика"				
Лит. Масса Масштаб				
Лист Листов 1				
План на отметке +2460 Электроосвещение 2БКТПБ (без выделенной адонентской части)				

Копировал

Формат А3

Перв. примен.

Спроб. №

Подп. и дата

Инд. № дубл.

Взам. инв. №

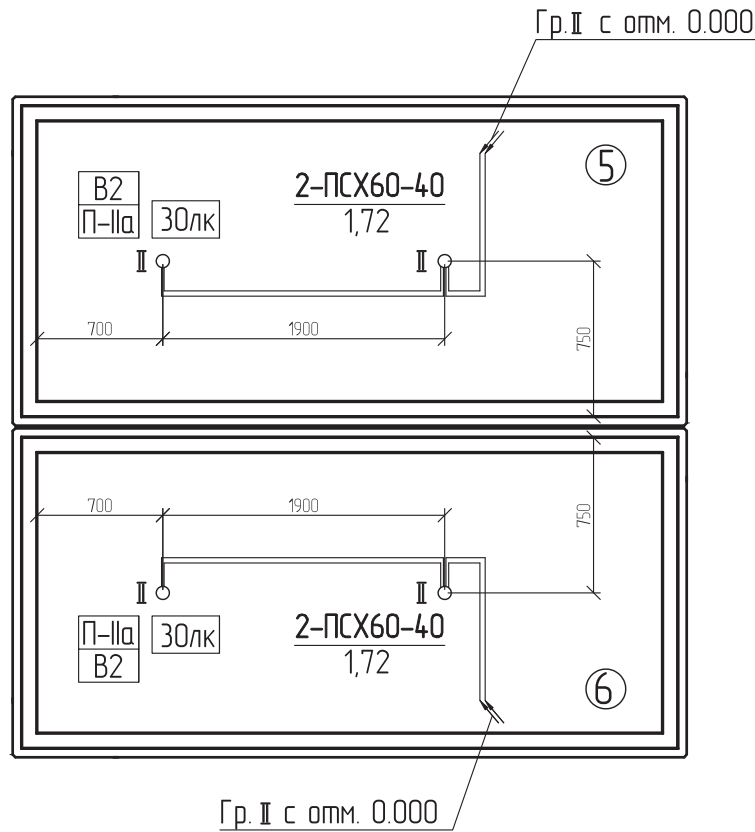
Подп. и дата

Инд. № подл.

Экспликация помещений

№ Пом.	Наименование	Площадь м <sup>2</sup>
5,6	Кабельное сооружение	9,1

План на отм. -0.100



Перв. примен.

Спроб. №

Подп. и дата

Инд. № дубл.

Взам. инд. №

Подп. и дата

Инд. № подл.

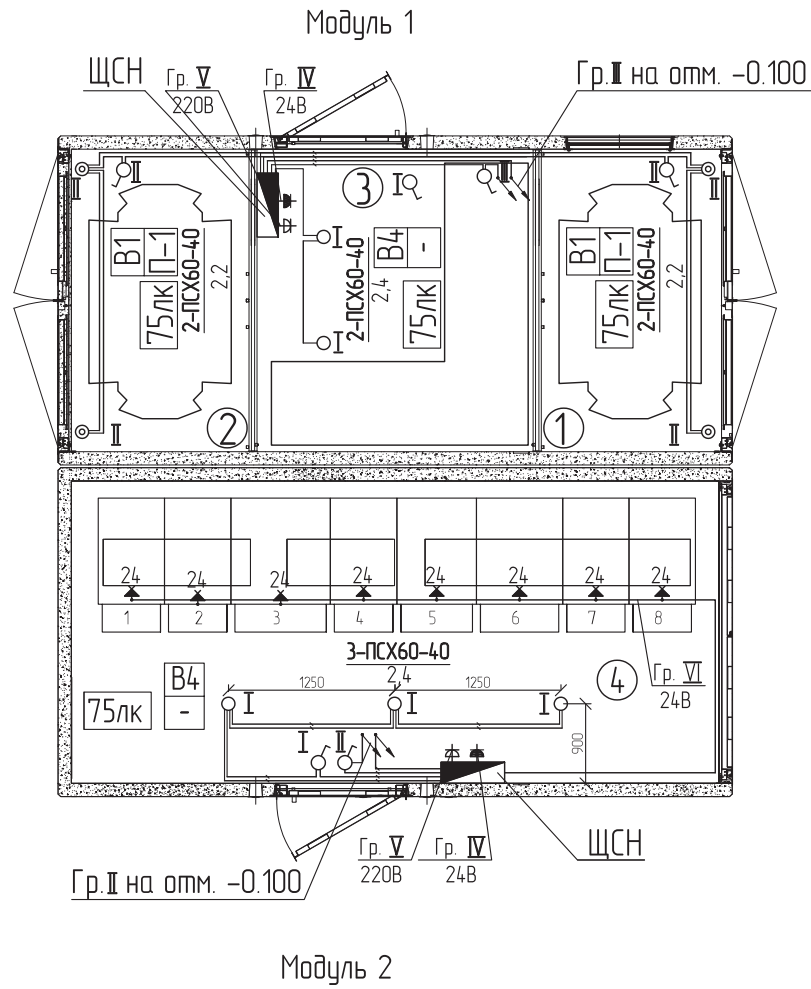
Поз.	Обозначение	Наименование	Кол.	Примечание
	ПСХ/НПП.17-75-001 УЗ.5	Светильник, ПСХ-60 с решеткой	4	
	МО24-40	Лампа накаливания 24 В, 40 Вт.	4	

Приложение Д.					Лист	Масса	Масштаб
Изм.	Лист	№ докум.	Подп.	Дата	Блочная комплектная трансформаторная подстанция в бетонной оболочке "Балтика"		1
Разработал							
Проверил							
Т. контр.							
План на отметке -0.100 Электросвещение 2БКТПБ (без выделенной абонентской части)							

Копировал

Формат А3

# План на отм. 2.460



Экспликация помещений

№ Пом.	Наименование	Площадь м <sup>2</sup>
1	Отсек силового трансформатора Т1	3,33
2	Отсек силового трансформатора Т2	3,33
3	Отсек РУНН	4,4
4	Отсек РУВН	11,1
	Кабельное сооружение	8,40

Примечание:

1. Высота установки выключателей Н=800мм от уровня пола.
2. Высота расположения розеток 220/24В Н=1300мм от уровня пола.
3. Напряжение в цепях освещения 24В.

Поз.	Обозначение	Наименование	Кол.	Примечание
	ПСХ/НПП 17-75-001 УЗ.5	Светильник, ПСХ-60 с решеткой	9	
	ОКС 45021	Выключатель клавишный 1полюс, 2модуля	6	
	МО24-40	Лампа накаливания 24 В, 40 Вт	10	
	E27	Патрон для лампы накаливания	6	Яч. КСО

## Приложение Д.

Изм.	Лист	№ докум.	Подп.	Дата	Лист	Масса	Масштаб
Изм.	Лист	№ докум.	Подп.	Дата	Лист	Масса	Масштаб
Разработал							
Проверил							
Т. контр.							
Н. контр.							
Утвердил							

Блочная комплектная трансформаторная подстанция в бетонной оболочке "Балтика"

Лист 1

План на отметке +2460  
Электросвещение  
2БКТПБ  
(с выделенной абонентской частью)

природоохранное объединение  
**ЭЛЕКТРИКА**  
открытое акционерное общество

Копировал

Формат А3

Перв. примен.

Спроб. №

Подп. и дата

Инд. № дубл.

Взам. инд. №

Подп. и дата

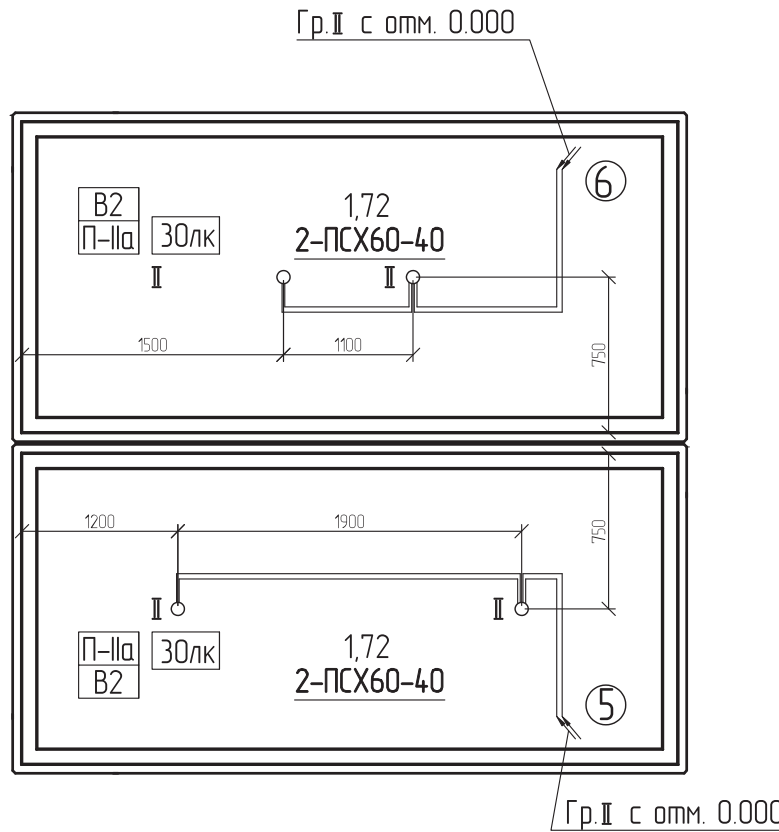
Инд. № табл.



Экспликация помещений

№ Пом.	Наименование	Площадь м <sup>2</sup>
5,6	Кабельное сооружение	9,1

План на отм. -0.100



Перв. примен.

Спроб. №

Подп. и дата

Инд. № дубл.

Взам. инв. №

Подп. и дата

Инд. № табл.

Поз.	Обозначение	Наименование	Кол.	Примечание
	ПСХ/НПП. 17-75-001 УЗ.5	Светильник, ПСХ-60 с решеткой	4	
	МО24-40	Лампа накаливания 24 В, 40 Вт.	4	

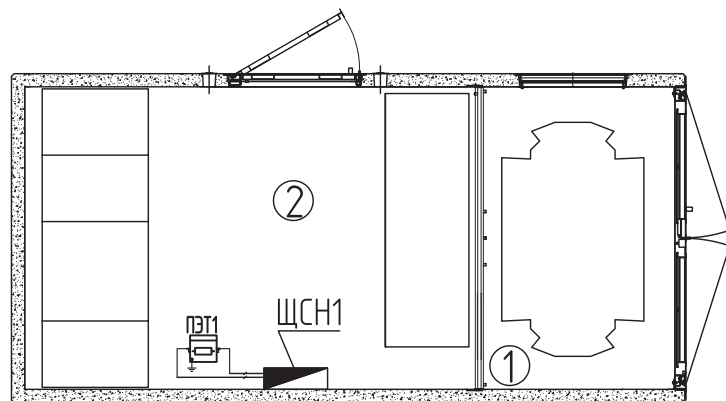
Приложение Д.

Изм.	Лист	№ докум.	Подп.	Дата	Лит.	Масса	Масштаб
Блочная комплектная трансформаторная подстанция в бетонной оболочке "Балтика"					Лит.	Масса	Масштаб
План на отметке -0.100 Электроосвещение 2БЖТПБ (с выделенной абонентской частью)					Лит.	Масса	Масштаб 1
Изм. Разработал Проверил Т. контр. Н. контр. Утвердил					Логотип ЭЛЕКТРИКА: предприятие открытое акционерное общество		

Копировал

Формат А3

### План на отм. 0.000



№ Пом.	Наименование	Площадь м <sup>2</sup>
1	Отсек силового трансформатора Т1	3.33
2	Отсек РУ 1	7.77
3	Кабельное сооружение	8.40

Перф. примен.

Спроб. №

Подп. и дата

Инд. № дубл.

Взам. инв. №

Подп. и дата

Инд. № табл.

Примечание:  
 1. Высота установки печек Н=200мм от уровня пола.  
 2. Напряжение в цепях отопления 220В.

Поз.	Обозначение	Наименование	Кол.	Примечание
	ПЭТ	Печь трамвайная, ПЭТ, 1КВт	2	

Приложение Д.							
Изм.	Лист	№ докум.	Подп.	Дата			
Блочная комплектная трансформаторная подстанция в бетонной оболочке "Балтика"					Лит.	Масса	Масштаб
					Лист	Листов	1
План на отметке ±0,000 Электрообогрев БКТПБ							

Копировал

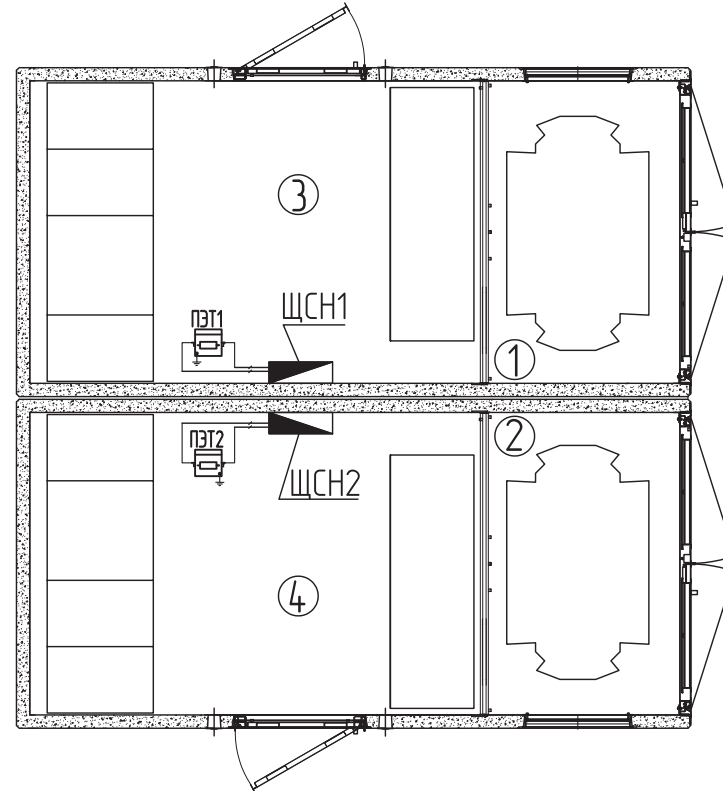
Формат А3

Экспликация помещений

№ Пом.	Наименование	Площадь м <sup>2</sup>
1	Отсек силового трансформатора Т1	3.33
2	Отсек силового трансформатора Т2	3.33
3	Отсек РУ 1	7.77
4	Отсек РУ 2	7.77
Кабельное сооружение		8.40

План на отм. 0.000

Модуль 1



Модуль 2

Примечание:

1. Высота установки печек Н=200мм от уровня пола.
2. Напряжение в цепях отопления 220В.

Приложение Д.				
Изм.	Лист	№ докум.	Подп.	Дата
Разработал				
Проверил				
Т. контр.				
Н. контр.				
Утвердил				

Блочная комплектная трансформаторная подстанция в бетонной оболочке "Балтика"			Лит.	Масса	Масштаб
План на отметке ±0,000 Электрообогрев 2БКТПБ (без выделенной абонентской части).			Лист	Листов	1

Перв. примен.

Спроб. №

Подп. и дата

Инд. № дубл.

Взам. инв. №

Подп. и дата

Инд. № табл.

Поз.	Обозначение	Наименование	Кол.	Примечание
	ПЭТ	Печь трамвайная, ПЭТ, 1КВт	2	

Копировал

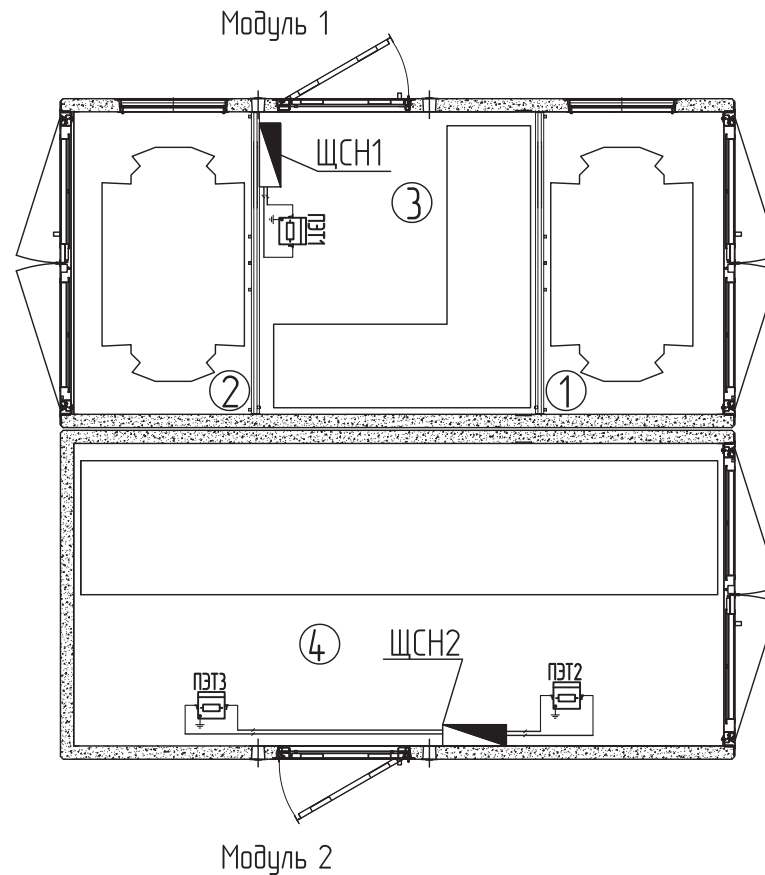
Формат А3



Экспликация помещений

№ Пом.	Наименование	Площадь м <sup>2</sup>
1	Отсек силового трансформатора Т1	3,33
2	Отсек силового трансформатора Т2	3,33
3	Отсек РУНН	4,4
4	Отсек РУВН	11,1
	Кабельное сооружение	8,40

План на отм. 0.000



Примечание:

1. Высота установки печек Н=200мм от уровня пола.
2. Напряжение в цепях отопления 220В.

Приложение Д.				
Изм.	Лист	№ докум.	Подп.	Дата
Разработал				
Проверил				
Т. контр.				
Н. контр.				
Утвердил				

Лит.	Масса	Масштаб

Блочная комплектная трансформаторная подстанция в бетонной оболочке "Балтика"

Лист 1

План на отметке ±0,000  
Электрообогрев  
2БКТПБ  
(с выделенной абонентской частью)

**ЭЛЕКТРИКА**  
производственное объединение  
открытое акционерное общество

Копировал

Формат А3

Перв. примен.
Справ. №
Полн. и дата
Изм. № дубл.
Взам. шиф. №
Полн. и дата
Изм. № табл.

Поз.	Обозначение	Наименование	Кол.	Примечание
ПЭТ		Печь трамвайная, ПЭТ, 1кВт	2	

Перв. примен.

Сград. №

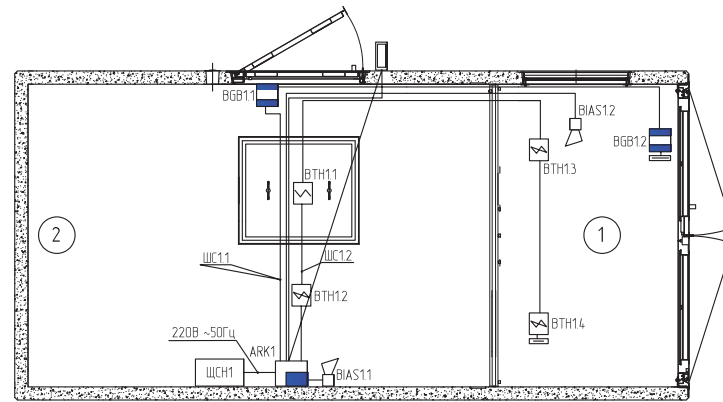
Подп. и дата

Инв. № дубл.

Взам. инв. №

Подп. и дата

Инв. № подл.



№ Пом.	Наименование	Площадь м <sup>2</sup>	Катег. Пом.
1	Отсек силового трансформатора Т1	3.33	В-1
2	Отсек РЧ 1	7.77	В-4
3	Кабельное сооружение	8.40	В-4

№ Пом.	Наименование	На плане
1	ППКОП "Гранит-2"	АРК1 АРК2
2	Извещатель пожарный дымовой ИП 212-45	ВТН1-14 ВТН2 1-24
3	Оповещатель звуковой PS-11	БАС11,12 БАС2,12,2
4	Считыватель накладной ТМ	
5	Оконечный элемент с резистором __ кОм	
6	Извещатель охранный ИО 102-20-Б2П	БГБ11-12 БГБ2 1-2,2

Примечание.


1. Тактика работы ППКОП "Гранит-2" :

- Охрана .

ЩС11 - шлейф охранный.

ЩС12- круглосуточный шлейфы пожарной сигнализации с дымовыми извещателями .

## Приложение Д.

Изм.	Лист	№ докум.	Подп.	Дата	Блочная комплектная трансформаторная подстанция в бетонной оболочке "Балтика"	Лист	Масса	Масштаб
						Лист		Листов 1
И. контр.					План охранно-пожарной сигнализации	 открытое акционерное общество		
Н. контр.				БКТПБ				
Утвердил								

Копировал

Формат А3

Перв. примен.

Спроб. №

Подп. и дата

Инв. № дубл.

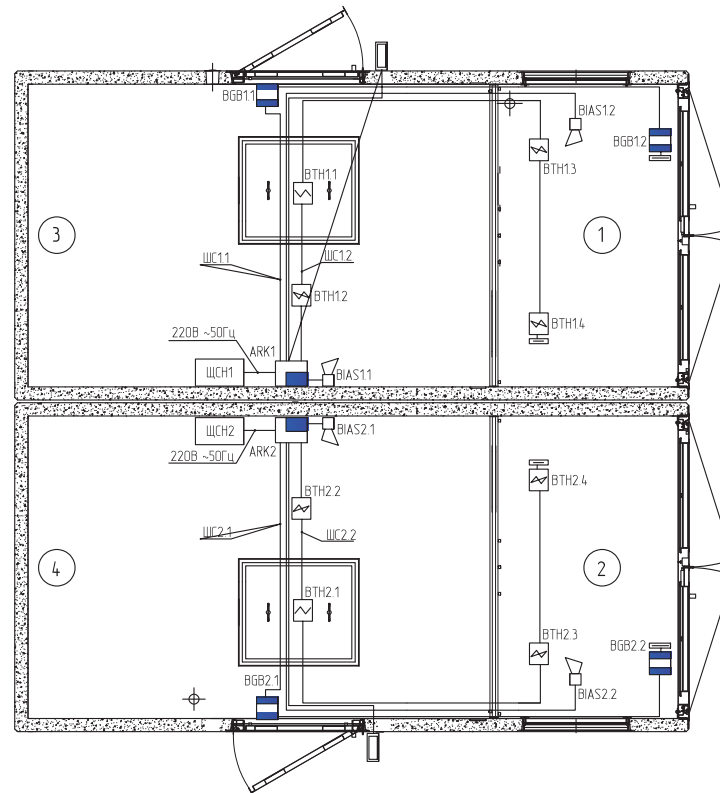
Взам. инв. №

Подп. и дата

Инв. № подл.

## Экспликация помещений

№ Пом.	Наименование	Площадь м <sup>2</sup>	Катег. Пом.
1	Отсек силового трансформатора Т1	3.33	В-1
2	Отсек силового трансформатора Т2	3.33	В-1
3	Отсек РУ 1	7.77	В-4
4	Отсек РУ 2	7.77	В-4
	Кабельное сооружение	8.40	В-4



№ Пом.	Наименование	На плане
1	ППКОП "Гранит-2"	АРК1 АРК2
2	Извещатель пожарный дымовой ИП 212-45	ВТН1.1-14 ВТН2.1-24
3	Оповещатель звуковой PS-11	BIAS1.12 BIAS2.12.2
4	Считыватель накладной ТМ1	
5	Оконечный элемент с резистором __ кОм	
6	Извещатель охранной ИО 102-20-Б2П	BGG11-12 BGG2.1-2.2

## Примечание.

1. Тактика работы ППКОП "Гранит-2":

- Охрана

ШС1.1, ШС2.1 - шлейфы охранные.

ШС1.2, ШС2.2 - круглосуточный шлейфы пожарной сигнализации с дымовыми извещателями.

## Приложение Д.

Изм.	Лист	№ докум.	Подп.	Дата	Блочная комплектная трансформаторная подстанция в бетонной оболочке "Балтика"	Лист	Масса	Масштаб
Разработал								
Проверил					План охранно-пожарной сигнализации 2БКТПБ (без выделенной абонентской части)	Лист	Листов	1
Т. контр.								
Н. контр.								
Утвердил								

Копировал

Формат А3

производственное объединение  
**ЭЛЕКТРИКА**  
открытое акционерное общество

Перв. примен.

Спроб. №

Подп. и дата

Инв. № дубл.

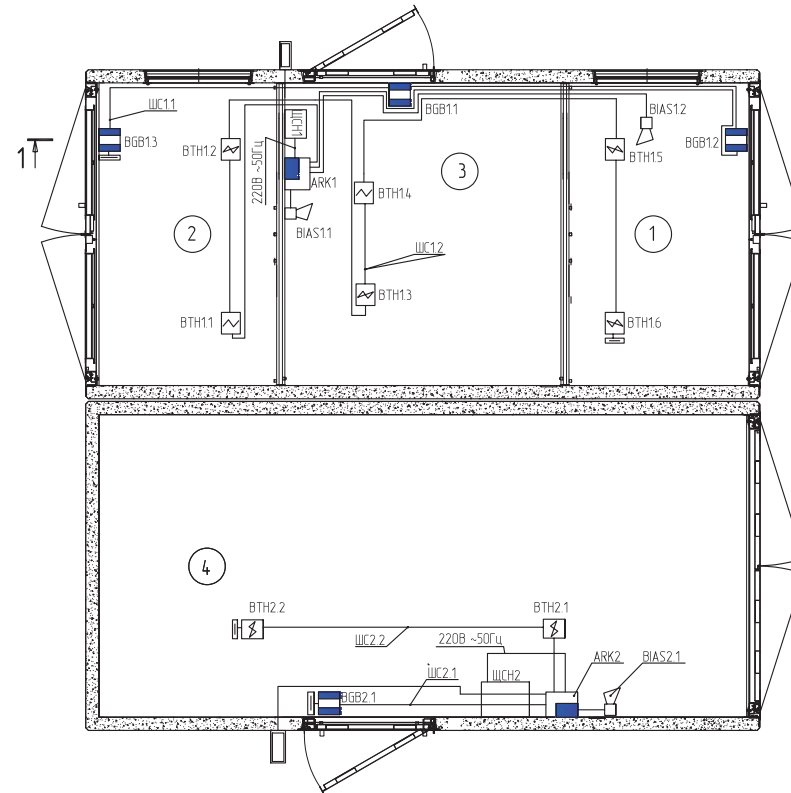
Взам. инв. №

Подп. и дата

Инв. № подл.

Экспликация помещений

№ Пом.	Наименование	Площадь м <sup>2</sup>	Катег. Пом.
1	Отсек силового трансформатора Т1	3,33	В-1
2	Отсек силового трансформатора Т2	3,33	В-1
3	Отсек РУНН	4,4	В-4
4	Отсек РУВН	11,1	В-4
	Кабельное сооружение	8,40	В-4



Примечание.

1. Тактика работы ППКОП "Гранит-2":

- Охрана

ЩС1.1, ЩС2.1 - шлейфы охраняемые.

ЩС1.2, ЩС2.2 - круглосуточный шлейфы пожарной сигнализации с дымовыми извещателями.

№ Пом.	Наименование	На плане
1	ППКОП "Гранит-2"	АРК1 АРК2
2	Извещатель пожарный дымовой ИП 212-45	ВТН11-16 ВТН2.1-2.2
3	Оповещатель звуковой PS-11	БИАС1.1,12 БИАС2.1
4	Считыватель накладной ТМ	
5	Оконечный элемент с резистором ___ кОм	

Приложение Д.

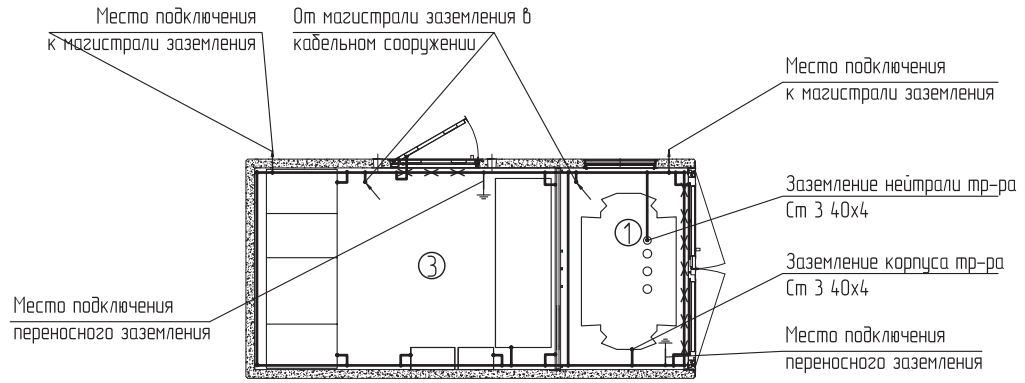
Изм.	Лист	№ докум.	Подп.	Дата	Блочная комплектная трансформаторная подстанция в бетонной оболочке "Балтика"	Лист	Масса	Масштаб
Разработал						Лист		
Проверил					План охранно-пожарной сигнализации			
Т. контр.					.ЗБКТПБ (с выделенной абонентской частью)			
Н. контр.								
Утвердил								

Копировал

Формат А3

ПЛАН НА ОТМ 0.000

№ Пом.	Наименование	Площадь м <sup>2</sup>
1	Отсек силового трансформатора Т1	3.33
2	Отсек РУ 1	7.77
3	Кабельное сооружение	8.40



— Контур заземления  
 <math>XXXX</math> Несъемные металлоконструкции бетонных оболочек, используемые в качестве контура заземления.

Поз.	Обозначение	Наименование	Кол.	Примечание
	ГОСТ 103-76	Полоса Ст3 40x4 (внутренний контур заземления)	14	м
	ПВ 6-3, 50 мм <sup>2</sup>	Поводок заземления медный S=50мм L= 0,3 м	11	шт

Приложение Д.					Лист	Масса	Масштаб
Изм.	Лист	№ докум.	Подп.	Дата	Блочная комплектная трансформаторная подстанция в бетонной оболочке "Балтика"		
Разработал							
Проверил							
Т. контр.							
План БКТПБ на отм. 0,000 Защитное заземление.					Лист	Листов	1
Н. контр.							
Утвердил							

Копировал

Формат А3

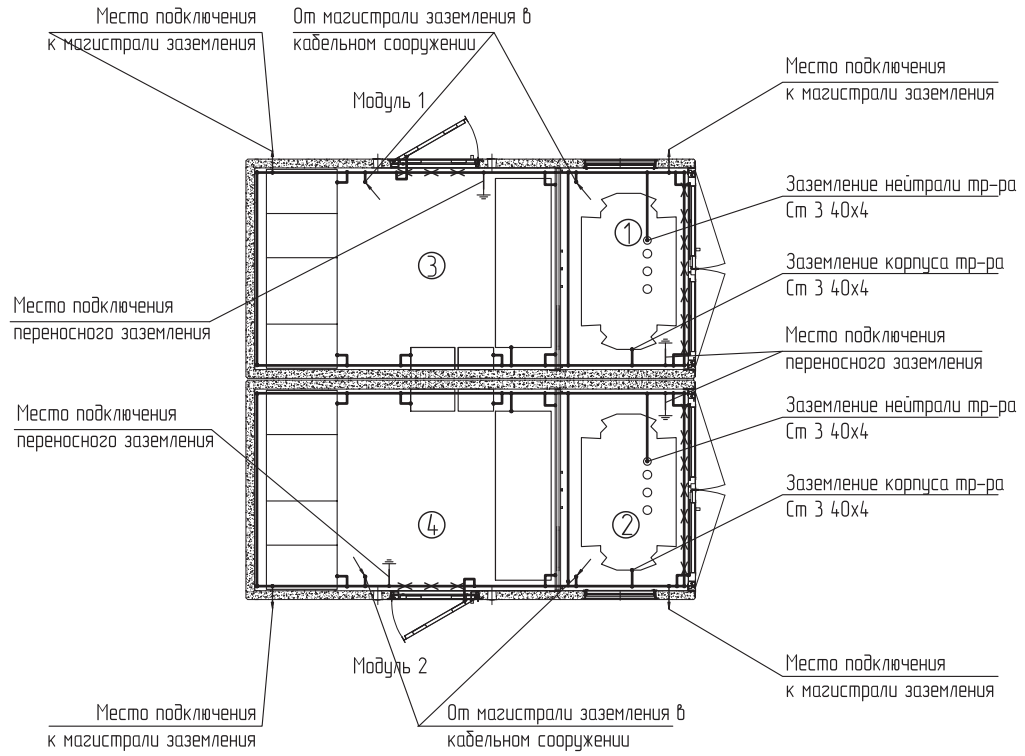
Имя, № табл. | Подп. и дата | Взам. инв. № | Инв. № дубл. | Подп. и дата | Справ. № | Перф. примен.



# ПЛАН НА ОТМ 0.000

Экспликация помещений

№ Пом.	Наименование	Площадь м <sup>2</sup>
1	Отсек силового трансформатора Т1	3.33
2	Отсек силового трансформатора Т2	3.33
3	Отсек РУ 1	7.77
4	Отсек РУ 2	7.77
Кабельное сооружение		8.40



— Контур заземления  
 - - - - - Несъемные металлоконструкции бетонных оболочек, используемые в качестве контура заземления.

Перф. примен.
Спроб. №
Подп. и дата
Инв. № дубл.
Взам. инв. №
Подп. и дата
Инв. № подл.

Поз.	Обозначение	Наименование	Кол.	Примечание
	ГОСТ 103-76	Полоса Ст3 40x4 (внутренний контур заземления)	28	м
	ПВ 6-3, 50 мм <sup>2</sup>	Поводок заземления медный S=50мм L= 0,3 м	22	шт

Приложение Д.							
Изм.	Лист	№ докум.	Подп.	Дата			
Блочная комплектная трансформаторная подстанция в бетонной оболочке "Балтика"					Лит.	Масса	Масштаб
					Лист	Листов	1
План 2БКТПБ на отм. 0,000 (без выделенной абонентской части) Защитное заземление.							

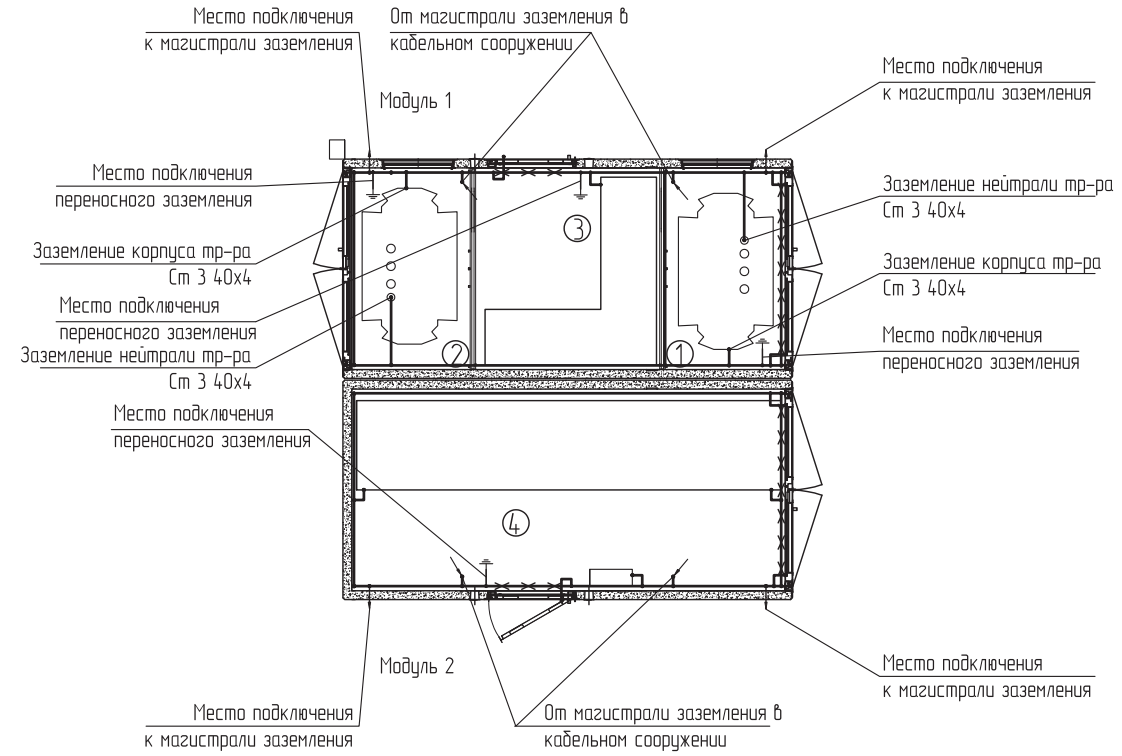
Копировал

Формат А3

# ПЛАН НА ОТМ 0.000

Экспликация помещений

№ Пом.	Наименование	Площадь м <sup>2</sup>
1	Отсек силового трансформатора Т1	3,33
2	Отсек силового трансформатора Т2	3,33
3	Отсек РУНН	4,4
4	Отсек РУВН	11,1
Кабельное сооружение		8,40



— Контур заземления

— — — Несъемные металлоконструкции бетонных оболочек, используемые в качестве контура заземления.

Перв. примен.
Спроб. №
Подп. и дата
Изм. № дубл.
Взам. инв. №
Подп. и дата
Изм. № подл.

Обозначение	Наименование	Кол.	Примечание
ГОСТ 103-76	Полоса Ст3 40x4 (внутренний контур заземления)	28	м
ПВ 6-3, 50 мм <sup>2</sup>	Поводок заземления медный S=50мм L= 0,3 м	18	шт

Приложение Д.				
Изм.	Лист	№ докум.	Подп.	Дата
Разработал				
Проверил				
Т. контр.				
Н. контр.				
Утвердил				

Блочная комплектная трансформаторная подстанция в бетонной оболочке "Балтика"

Лит.    Масса    Масштаб

Лист    Листов    1

План 2БКТПБ на отм. 0,000 (с выделенной абонентской частью) Защитное заземление.

**ЭЛЕКТРИКА**  
производственное объединение  
открытое акционерное общество

Копировал    Формат А3

Перв. примен.

Спроб. №

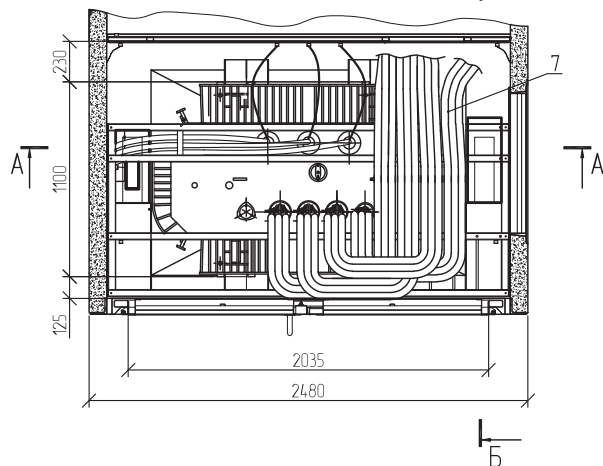
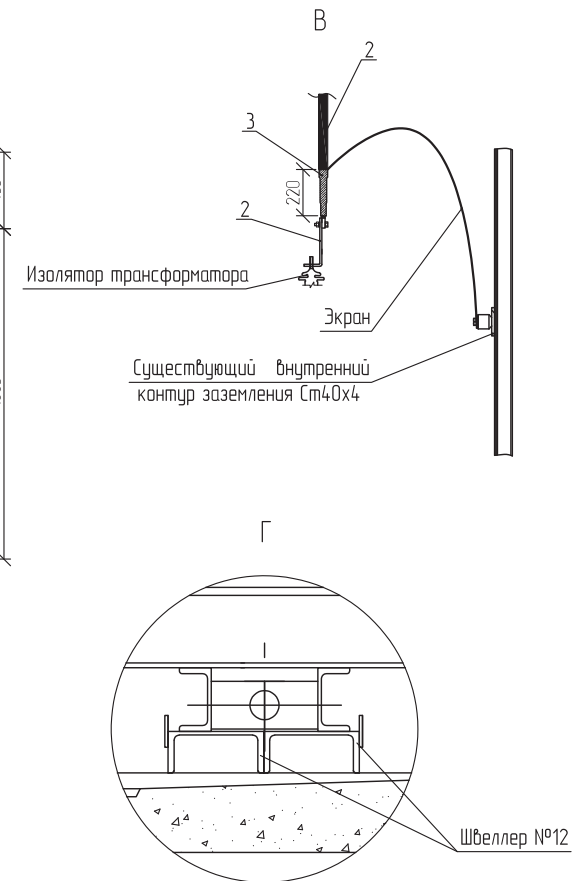
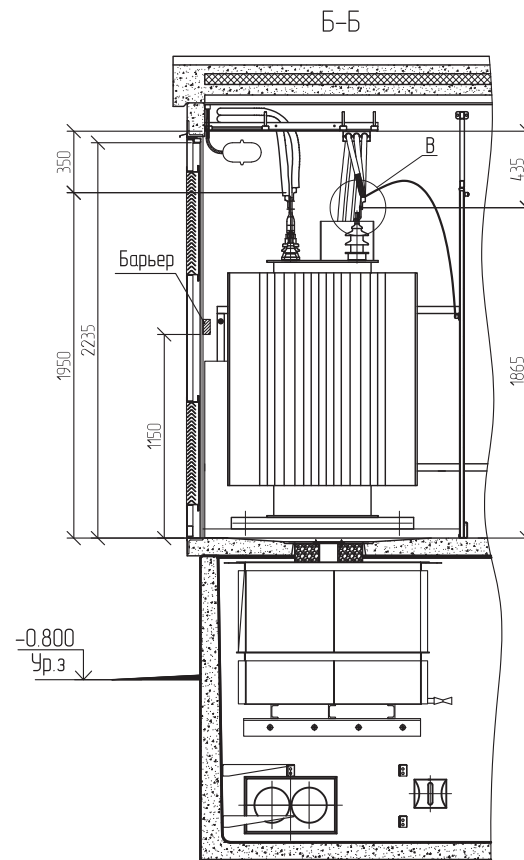
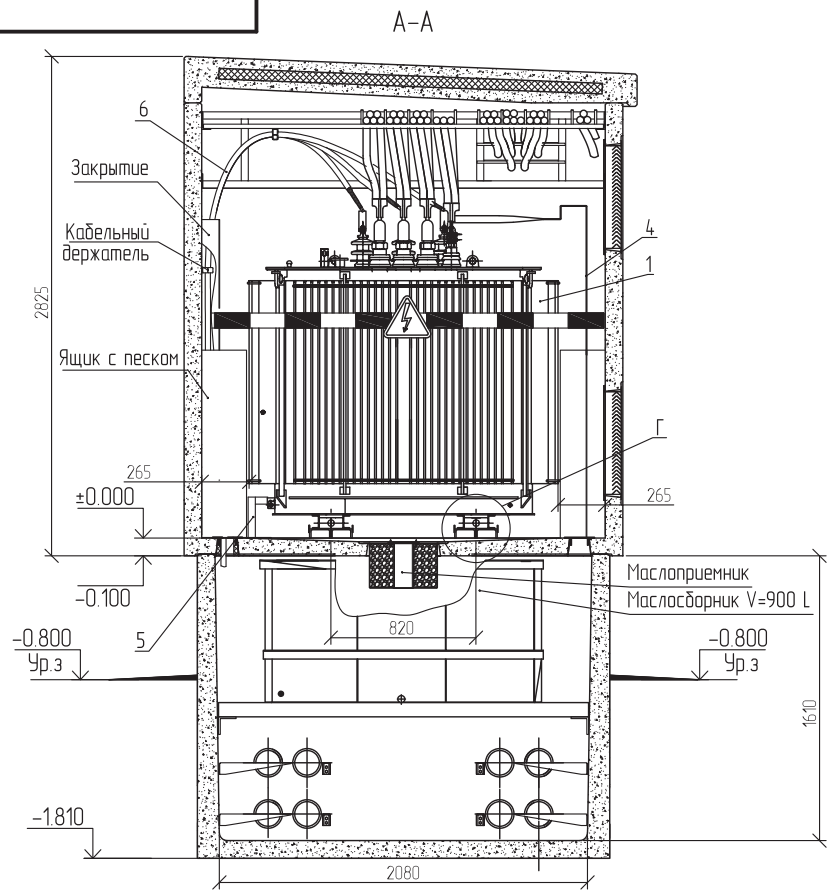
Подп. и дата

Изм. № дубл.

Взам. шиф. №

Подп. и дата

Изм. № подл.



Примечание: Силовой трансформатор устанавливать на швеллер без колес

Поз.	Обозначение	Наименование	Кол.	Примечание
1		Трансформатор силовой масляный типа ТМГ 1250/6(10)/0,4	2	
2		Шина медная 5x40 (фазная)	3	
3		Муфта термоусаживаемая POLT-120/1X1-L12A	4	комплект
4		Заземляющая шина нейтрали трансформатора. Полоса ст. 40x4	2	
5		Заземляющая шина корпуса трансформатора. Полоса ст. 40x4	2	
6		Кабель силовой АПВВнг-LS 3x(1x95/35-10кВ)	120	м
7		Провод ППСРВМ 4x5x(1x300)	185	м

### Приложение Е.

Изм.	Лист	№ докум.	Подп.	Дата	Блочная комплектная трансформаторная подстанция в бетонной оболочке "Балтика"	Лит.	Масса	Масштаб
Разработал								
Проверил								
Т. контр.								
Н. контр.					Разрезы камер трансформаторов. ТМГ-1250			
Утвердил								



Копировал

Формат А3

Перв. примен.

Спроб. №

Подп. и дата

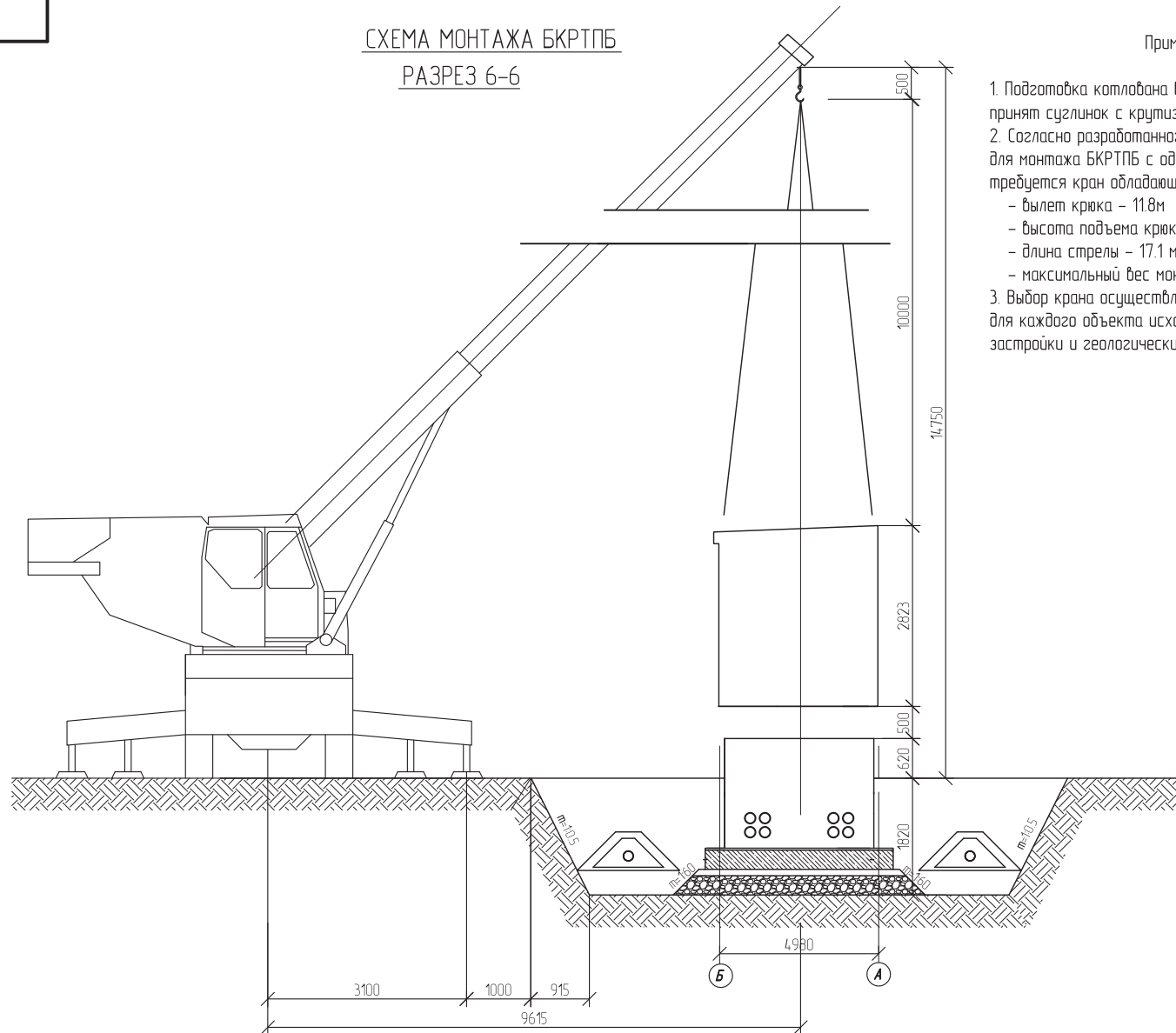
Инд. № дубл.

Взам. инв. №

Подп. и дата

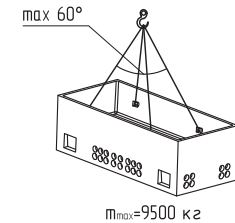
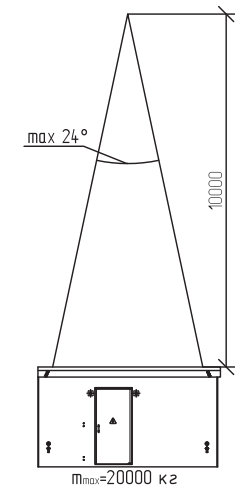
Инд. № подл.

СХЕМА МОНТАЖА БКРТПБ  
РАЗРЕЗ 6-6



Примечание.

1. Подготовка котлована ведется с учетом дренажа. В качестве грунта принят суглинок с крутизной откоса  $m=1:0.5$  (СНиП III-4-80).
2. Согласно разработанного проекта, для монтажа БКРТПБ с одной стоянки требуется кран обладающий следующими минимальными характеристиками:
  - вылет крюка - 11,8 м
  - высота подъема крюка - 6,75 м
  - длина стрелы - 17,1 м
  - максимальный вес монтируемого элемента 19,5 т.
3. Выбор крана осуществляется индивидуально для каждого объекта исходя из условий застройки и геологических особенностей места строительства.



Приложение Ж.

Изм.	Лист	№ докум.	Подп.	Дата	Блочная комплектная трансформаторная подстанция в бетонной оболочке "Балтика"				
Разработал					Лит.	Масса	Масштаб		
Проверил									
Т. контр.					Лист	Листов	1		
Н. контр.					Схема монтажа (Пример) БКРТПБ				
Утвердил									

Копировал

Формат А3

Перв. примен.

Спроб. №

Подп. и дата

Инд. № дубл.

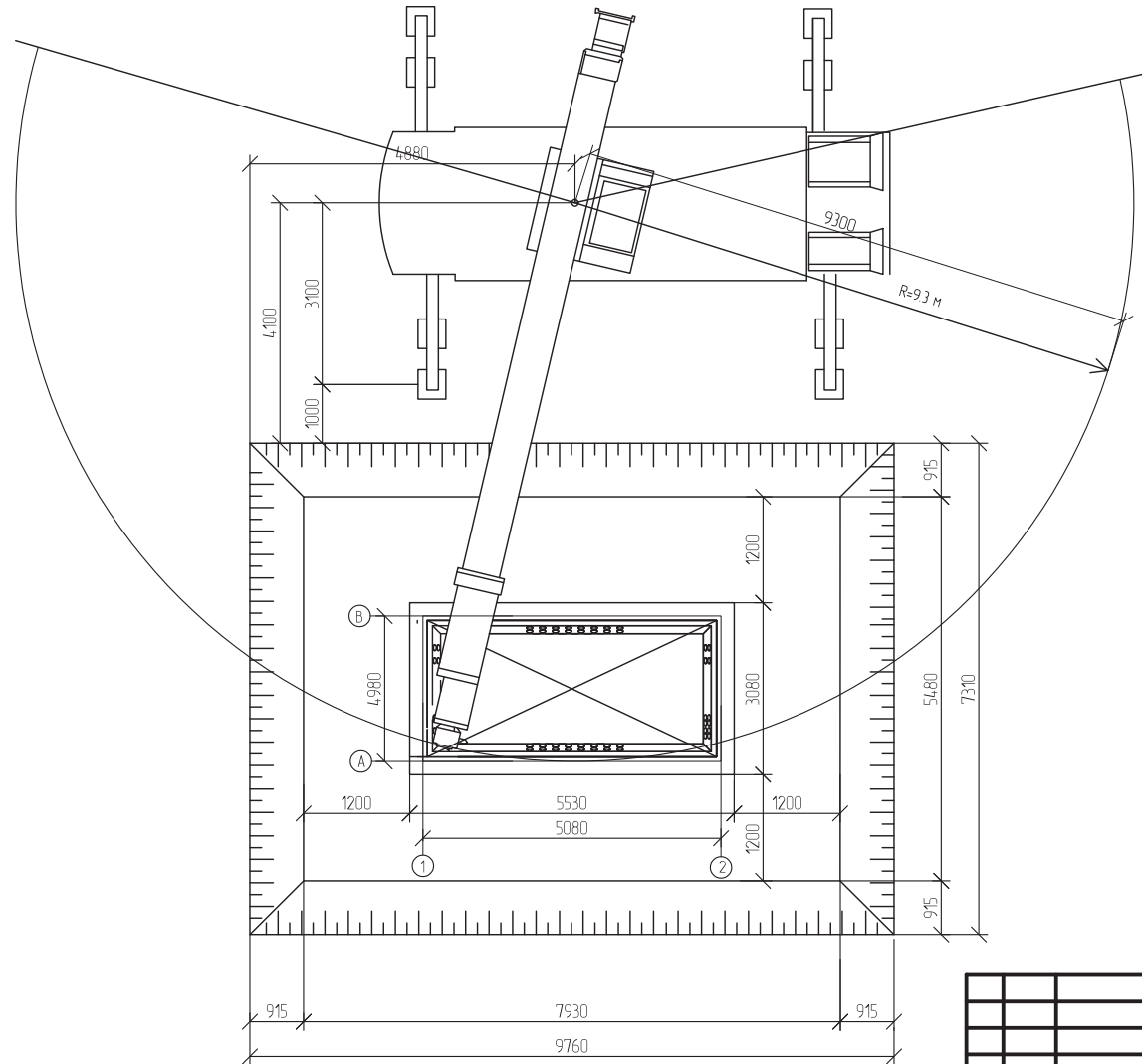
Взам. инв. №

Подп. и дата

Инд. № подл.

СХЕМА МОНТАЖА БКРТПБ

6  
1



6  
1

Приложение Ж.					Лист	Масса	Масштаб
Изм.	Лист	№ докум.	Подп.	Дата	Блочная комплектная трансформаторная подстанция в бетонной оболочке "Балтика"		
Разработал							
Проверил							
Т. контр.					Лист	Листов	1
Н. контр.					Схема монтажа (Пример) БКРТПБ		
Утвердил					 <small>производственное объединение</small> <b>ЭЛЕХНИКА</b> <small>открытое акционерное общество</small>		

Копировал

Формат А3

Перв. примен.

Спроб. №

Подп. и дата

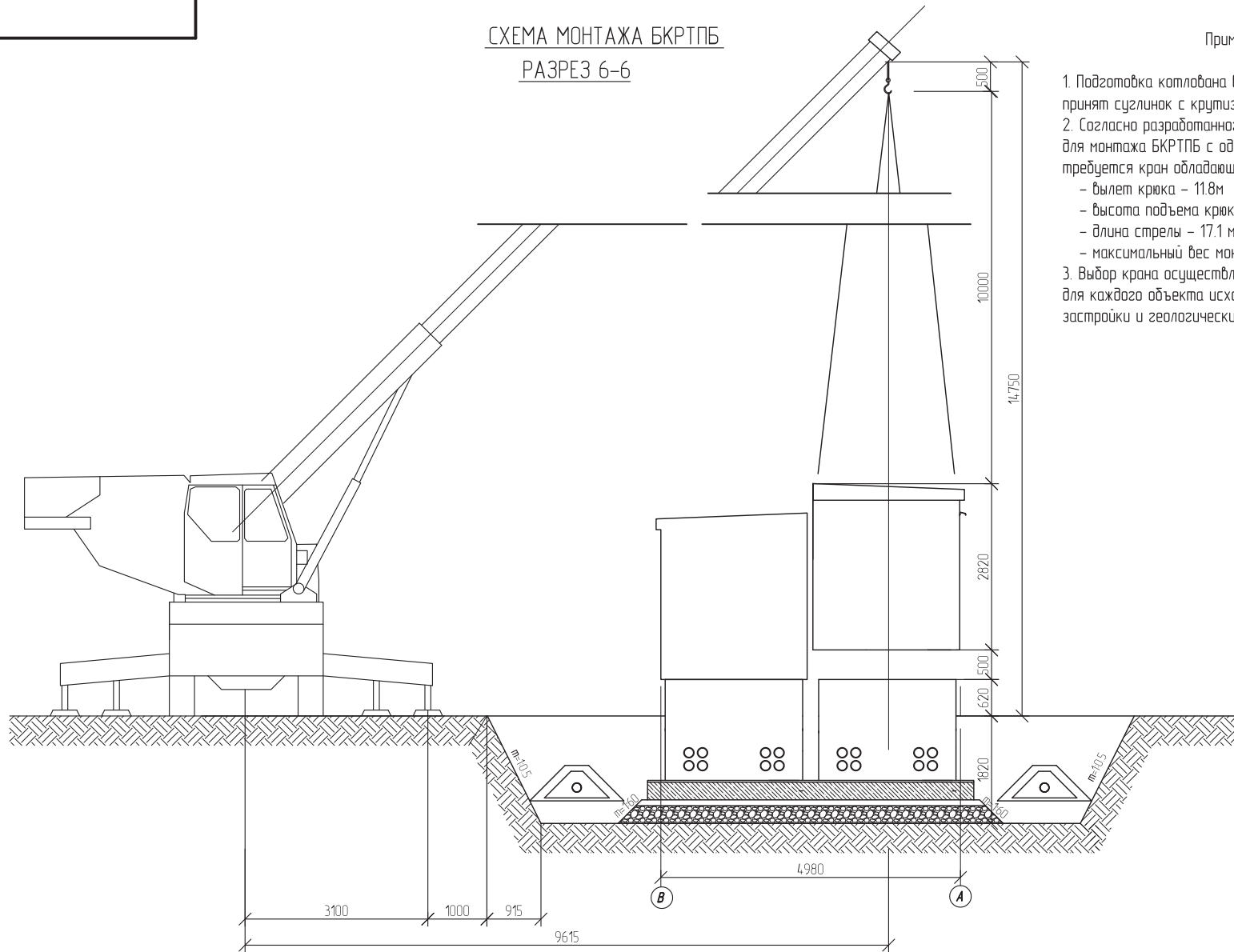
Инд. № дубл.

Взам. инв. №

Подп. и дата

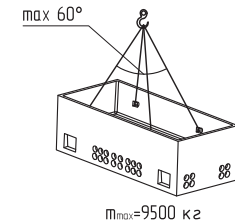
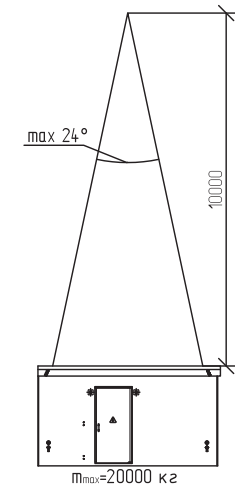
Инд. № подл.

СХЕМА МОНТАЖА БКРТПБ  
РАЗРЕЗ 6-6



Примечание:

1. Подготовка котлована ведется с учетом дренажа. В качестве грунта принят сузликот с крутизной откоса  $m=1:0.5$  (СНиП III-4-80).
2. Согласно разработанного проекта, для монтажа БКРТПБ с одной стоянки требуется кран обладающий следующими минимальными характеристиками:
  - вылет крюка - 11,8 м
  - высота подъема крюка - 6,75 м
  - длина стрелы - 17,1 м
  - максимальный вес монтируемого элемента 19,5 т.
3. Выбор крана осуществляется индивидуально для каждого объекта исходя из условий застройки и геологических особенностей места строительства.

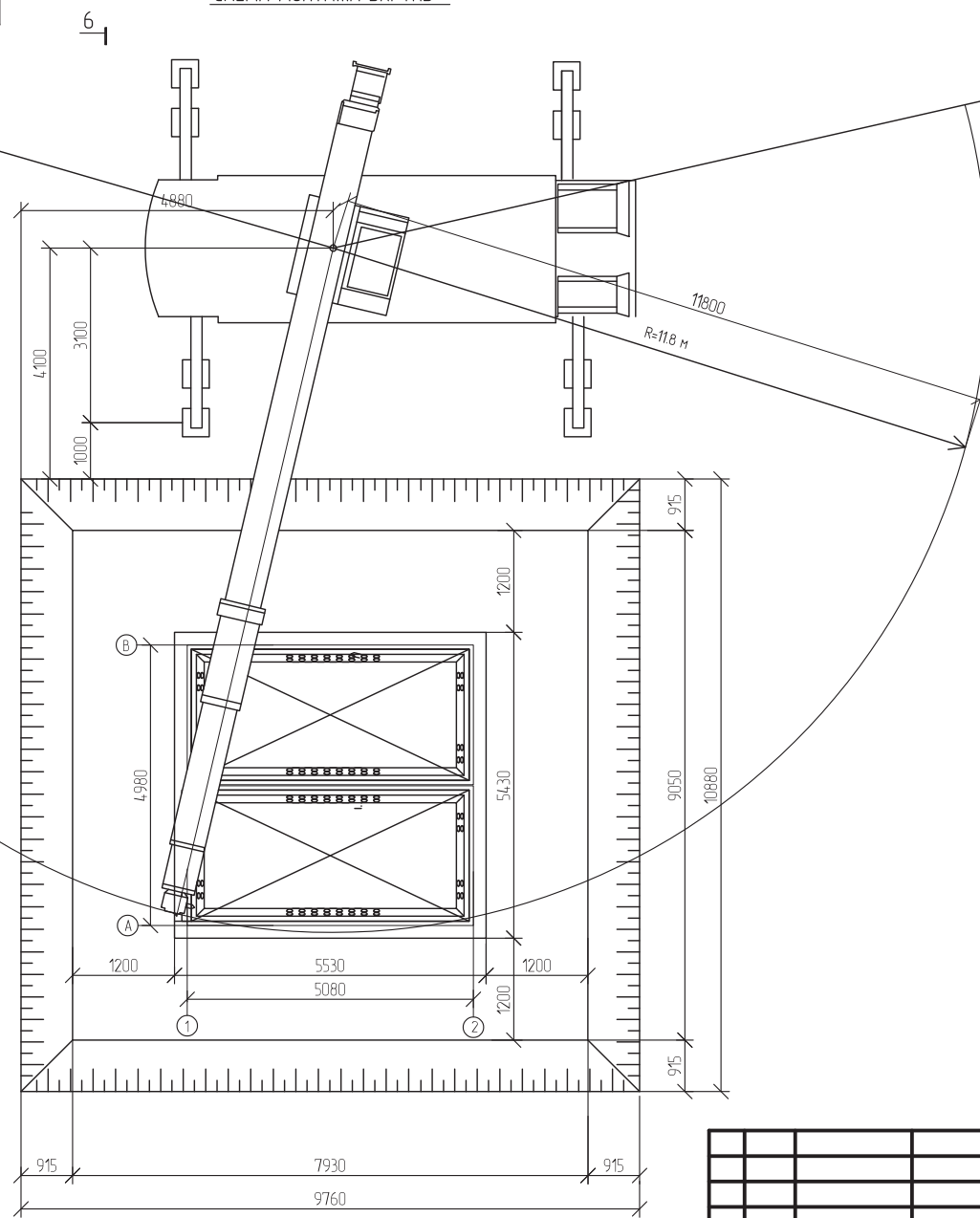


Приложение Ж.

Изм.	Лист	№ докум.	Подп.	Дата	Блочная комплектная трансформаторная подстанция в бетонной оболочке "Балтика"				
Разработал					Лит.	Масса	Масштаб		
Проверил									
Т. контр.					Лист	Листов		1	
Н. контр.					Схема монтажа (Пример) 2БКТПБ				
Утвердил									

Копировал

СХЕМА МОНТАЖА БКРТПБ



Перв. примен.

Спроб. №

Подп. и дата

Инд. № дубл.


Взам. инд. №

Подп. и дата

Инд. № подл.

6  
1

6  
1

					Приложение Ж.			
Изм.	Лист	№ докум.	Подп.	Дата	Блочная комплектная трансформаторная подстанция в бетонной оболочке "Балтика"	Лист	Масса	Масштаб
Разработал								
Проверил								
Т. контр.						Лист	Листов	1
Н. контр.					Схема монтажа (Пример) 2БКТПБ			
Утвердил								

Копировал

Формат А3

**СИСТЕМА СЕРТИФИКАЦИИ ГОСТ Р  
ФЕДЕРАЛЬНОЕ АГЕНТСТВО ПО ТЕХНИЧЕСКОМУ РЕГУЛИРОВАНИЮ И МЕТРОЛОГИИ**



# СЕРТИФИКАТ СООТВЕТСТВИЯ

№ РОСС RU.МЕ05.Н00173  
Срок действия с 19.09.2012 по 18.09.2015  
№ 0060203

**ОРГАН ПО СЕРТИФИКАЦИИ** рег. № РОСС RU.0001.11МЕ05.  
АВТОНОМНАЯ НЕКОММЕРЧЕСКАЯ ОРГАНИЗАЦИЯ "НАУЧНО-ТЕХНИЧЕСКИЙ ЦЕНТР  
"ОРГАН ПО СЕРТИФИКАЦИИ ЭЛЕКТРИЧЕСКИХ МАШИН, ТРАНСФОРМАТОРОВ,  
ЭЛЕКТРООБОРУДОВАНИЯ И ПРИБОРОВ".  
196105, Санкт-Петербург, ул. Благодатная, д.2, тел. +7 812 369 9167, факс +7 812 369 6827.

**ПРОДУКЦИЯ** Блочные комплектные трансформаторные  
подстанции в бетонной оболочке БКТПБ.  
ТУ 3412-001-45567980-2003.  
Серийный выпуск.

код ОК 005 (ОКП):  
34 1200

## СООТВЕТСТВУЕТ ТРЕБОВАНИЯМ НОРМАТИВНЫХ ДОКУМЕНТОВ

ГОСТ 14695-80 П.п.3.12, 3.14, 3.18, 3.19, 3.20, 3.25, 3.32;  
ГОСТ 1516.3-96 П.4.14; ТУ 3412-001-45567980-2003

код ТН ВЭД России:  
8537 20 000 0

**ИЗГОТОВИТЕЛЬ** ОАО "ПО Элтехника", ОКПО-45567980, ИНН-7825369630.  
Адрес: ул.Шпалерная, д.54, лит.В, пом.22Н, г.Санкт-Петербург, 191015.  
Телефон (812) 329-97-97, факс (812) 329-97-92.

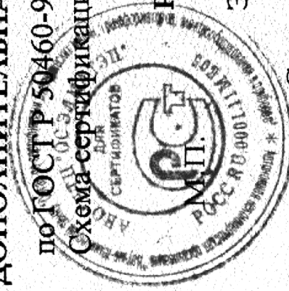
**СЕРТИФИКАТ ВЫДАН** ОАО "ПО Элтехника", ОКПО-45567980, ИНН-7825369630.  
Адрес: ул.Шпалерная, д.54, лит.В, пом.22Н, г.Санкт-Петербург, 191015.  
Телефон (812) 329-97-97, факс (812) 329-97-92.

## НА ОСНОВАНИИ

Протокол испытаний № ПИ 795 от 31.08.2012г.  
ИЦ ВА ОАО НИИВА, рег. № РОСС RU.0001.21МВ01 от 06.06.2012г.  
адрес: 199106, г.С.-Петербург, В.О., 24-я линия 15/2

**ДОПОЛНИТЕЛЬНАЯ ИНФОРМАЦИЯ** Место нанесения знака соответствия:  
по ГОСТ Р 50460-92 на изделия и сопроводительной документации.

Схема сертификации № 3.



Руководитель органа

*Украинский О.Я.*  
подпись

Украинский О.Я.  
инициалы, фамилия

Эксперт

*Пузырева И.А.*  
подпись

Пузырева И.А.  
инициалы, фамилия

Сертификат не применяется при обязательной сертификации



**СИСТЕМА СЕРТИФИКАЦИИ ГОСТ Р  
ФЕДЕРАЛЬНОЕ АГЕНТСТВО ПО ТЕХНИЧЕСКОМУ РЕГУЛИРОВАНИЮ И МЕТРОЛОГИИ**



# СЕРТИФИКАТ СООТВЕТСТВИЯ

№ РОСС RU.МЕ05.Н00170  
Срок действия с 30.08.2012 по 29.08.2015  
№ 0060197

**ОРГАН ПО СЕРТИФИКАЦИИ** рег. № РОСС RU.0001.11МЕ05.  
АВТОНОМНАЯ НЕКОММЕРЧЕСКАЯ ОРГАНИЗАЦИЯ "НАУЧНО-ТЕХНИЧЕСКИЙ ЦЕНТР  
"ОРГАН ПО СЕРТИФИКАЦИИ ЭЛЕКТРИЧЕСКИХ МАШИН, ТРАНСФОРМАТОРОВ,  
ЭЛЕКТРООБОРУДОВАНИЯ И ПРИБОРОВ".  
196105, Санкт-Петербург, ул. Благодатная, д.2, тел. +7 812 369 9167, факс +7 812 369 6827.

**ПРОДУКЦИЯ** Блочные комплектные трансформаторные подстанции в  
бетонной оболочке БКРТПБ, БКРПБ, БКТПБ.  
ТУ 3412-036-45567980-2007.  
Серийный выпуск.

код ОК 005 (ОКП):

34 1200

## СООТВЕТСТВУЕТ ТРЕБОВАНИЯМ НОРМАТИВНЫХ ДОКУМЕНТОВ

ГОСТ 17516.1-90 п.5, СНиП П-7-81 к сейсмическому воздействию 9 баллов  
по шкале MSK64  
код ТН ВЭД России:  
8537 20 000 0

## ИЗГОТОВИТЕЛЬ

ОАО "ПО Элтехника", ОКПО-45567980, ИНН-7825369630.  
Адрес: ул.Шпалерная, д.54, лит.В, пом.22Н, г.Санкт-Петербург, 191015.  
Телефон (812) 329-97-97, факс (812) 329-97-92.

## СЕРТИФИКАТ ВЫДАН

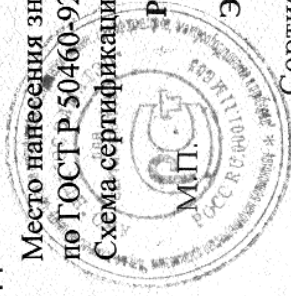
ОАО "ПО Элтехника", ОКПО-45567980, ИНН-7825369630.  
Адрес: ул.Шпалерная, д.54, лит.В, пом.22Н, г.Санкт-Петербург, 191015.  
Телефон (812) 329-97-97, факс (812) 329-97-92.

## НА ОСНОВАНИИ

Технический отчет от 22.12.2008г.  
ГП Научно-исследовательский центр 26  
Центрального НИИ Министерства Обороны РФ  
№ РОСС RU.0001.21АЯ67  
191028, г.С.-петербург, ул.Гангутская, д.1

## ДОПОЛНИТЕЛЬНАЯ ИНФОРМАЦИЯ

Место нанесения знака соответствия:  
по ГОСТ Р 50460-92 на изделия и сопроводительной документации  
Схема сертификации № 3.



Руководитель органа

Украинский О.Я.  
инициалы, фамилия

Эксперт

Пузырева И.А.  
инициалы, фамилия

Сертификат не применяется при обязательной сертификации