



55606_2013



2014

55606—2013

1 «Ex-» (*
 « - »)
 2 403 « -
 (-)»
 3 6 2013 . 994-
 4

1) « 1.0—2012 (8).
 (« ,
 « •
 ». () « -
 ». ' -
 (gost.ru)

© .2014

High-voltage plug couplers (electrical connectors) for quarry electrical equipment and power grids.
General specifications

— 2015—01—01

1

400 .) 6 10 50(60) . (-
,
(- « » « ») -
,
(, , -
, . .).
, , .
(,), -
, -
, -

2

51330.20-99 . :
9001-2001
2.601-2006 . -
12.2.007.0-75 . .
12.2.007.3-75 . .
1000 .
12.2.007.14-75 . .
20.57.406-81 , . -
1516.2-97 3
1516.3-96 1 750 . -

55606—2013

2991-85

500 .

8024-90

1000 .

12969-67

14192-96

14254-96 (529-89)

15150-69

(IP)

15543.1-89

16962.1-89 (68-2-1-74}

16962.2-90

17516.1-90

18690-82

21130-75

22483-2012

23216-78

24287-80

27.410-87

«

»,

«

1

»

() .

3

3.1

3.2

3.3

3.4	:	,	*
		,	*
3.5	:	,	
3.6	:	,	*
	,		
3.7	:	,	
3.6	:	.	
3.9	:	,	*
3.10	:	(
. .).	,		
3.11	:	,	-
	,	,	-
3.12	:	,	-
	,	,	-
3.13	:	,	-
	().	
3.14	:	,	-
	,		
3.15	:	,	-
	,	.	
4			
4.1			-
4.2		.	-
4.3	!! 15150	1000	-
	,	4.2	,
4.4			
4.5		.	
	,	,	
5			
5.1		,	-
5.2	(,	-
	.1).	(
5.3		(-
	,)	-

55606—2013

5.4
()

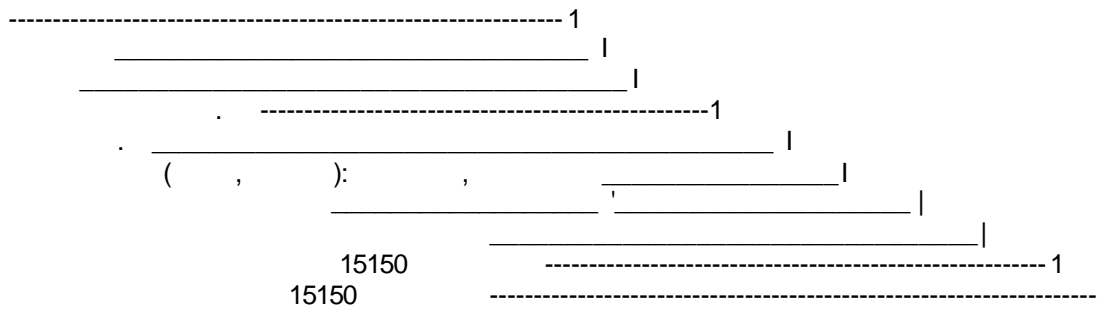
5.5

5.6

6

6.1

- 6 (1 0) 1



6.2

1.

1 -

	01			02			03				01			02			03		
	01			02			03				01			02			03		

()- ()-
()- ()- :

01 - 25.35.50 :
02 - 70.95 *:
03 - 120,150 2:
- :
- :
- :

6.3

- () () 6 300 -

6/300- -01- 1:

55606—2013

• 6 400 -
 (-6/400 - - 1; ()) -
 • 10 400 -
 10/400 -03- 1. () -
 • 6 300 - 8 -6/300- -
 02- 1; (6) 400 -
 • 6 400 - -6/400- -
 01- 1: (6) 400 -
 • 6 400 - -
 6/400- 03- 1: () -
 • 6 400 - -6/400 -020 1;

7

7.1

7.1.1

7.1.2

2.

2—

1	3
•	1
-	1
•	
2.	6:10
3	7,2; 12
4	300;400
5	50(60)
	380
7	30
8	1516.3
9	,
10	14254 IP67
11	,
1 0.	

7.1.3

3.

55606—2013

3—

		6	10
		560	1100
		150	240
		15	30
		350	700
		150	240
		180x180	230x230
		12	22

7.2

- 7.2.1 1 15543 15150. :
 • 1000 :
 • 98% 25 * ;
 • 50" 40® (60
 ® 45®);
 • — 15G / 3. II 15150.
- 7.2.2 19 17516.1. -
- 7.2.3 1 20 30 (U_н=6
 U_н=10) 50 -2 .) -
- 7.2.4 (20±5) 300 - 0.5 .) -
- 7.2.5 51330.20. U**6 =10
 80 125 - 60 100 . -
- 7.2.6 , . -
- 7.2.7 150 . -
- 7.2.8 : , . -
- 7.2.9 120° . -
- 7.2.10 -
- 7.2.11 245 (25) , -
- 300
 7.2.12 . -
- 7.2.13 -
- 7.2.14 . -

7.2.15	,	-
7.2.16	,	-
7.2.17	() .	-
6(10)/400.	95 2 -6/300 150 *	-
7.2.18	() .	-
7.2.19	:	-
-	0.9 15000 .	-
•	630 () ;	-
•	5 :	-
•	5 .	-
7.3	:	-
-	;	-
•	:	-
•	;	-
•	() .	-
7.4	:	-
7.4.1	12969. :	-
•	;	-
-	:	-
•	() ;	-
•	;	-
•	;	-
-	;	-
-	;	-
7.4.2		-
7.4.3	()	-
7.4.4	14192.	-
7.5		-
7.5.1	11 23216	-
7.5.2	-1. 11 -3, -1	-
23216.		-
7.5.3	2991	-
7.5.4		-
8		
8.1	12.2.007.0, 12.2.007.3.	
12.2.007.14		

55606—2013

8.2 -

8.3 I 12.2.007.0-75.

8.4 -

()

8.5 -

8.6 () 21130.

8.7 8

8.8 ()

8.9

—

8.10 : « , -

».

8.11 -

,

,

,

:

9.1 -

9.1.1

9.1.2 , 4.

4 — -

	7.1.3	10.3
	7.2.5:7.2.8	10.4.2
	7.2.6:7.2.11:7.2.13:7.2.15	10.4
	7.2.4	10.5.1
	7.3	10.8
	7.4	10.9
	7.5	10.9

9.2

9.2.1 5 ,

-

9.2.2 , 5.

9.2.3

9001.

5—

1	7.2.14	10.4.3
2	7.2.4	10.5.1
3	7.2.3	10.5.2
4	7.2.7	10.5.3
5	7.2.9	10.6.3
6	7.2.1	10.6.1
7	7.2.2	10.6.2
8	7.1.2	10.6.4
9	7.2.19	10.7

9.3

9.3.1

10

10.1

10.2

10.3

20.57.406

10.4

10.4.1

10.4.2

10.4.3

10.5

10.5.1

(7.2.4)

- 2.5

- 1.0

20.57.406.

(7.1.3.)

(7.2.6; 7.2.13.: 7.2.15.)

(7.2.11)

(7.2.8.)

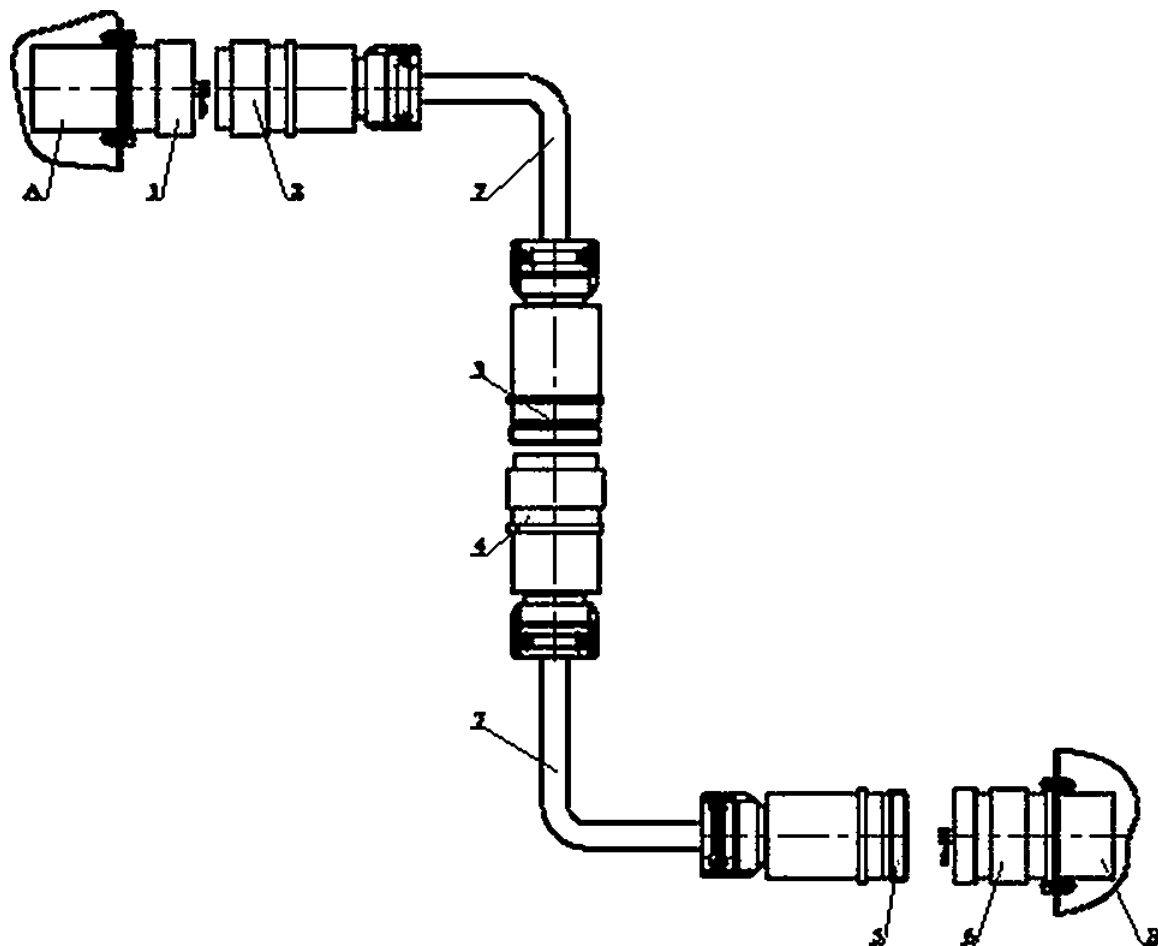
(7.2.5)

(7.2.14)

22483:

55606—2013					
10.5.2			(7.2.3.)	1516.2.	-
10.5.3				(7.2.7.)	-
10.6		7.2.7.			
10.6.1					-
			16962.2.		
10.6.2				7.2.1.	-
				(7.2.2)	-
	20.57.406.	16962.2.			-
	17516.1				-
10.6.3					-
(7.2.9.)		8024.			-
	1	30			-
			7.2.9.		-
10.6.4				(7.1.2.)	-
14254.					
10.7			(7.2.19)		
27.410					
10.7.1					
10.8					
	.7.3.				
10.9		(7.5.)			(7.4.)
		24287.			
11					
11.1					18690.
11.2			8 ()	15150.	
12					
				[1]—[6]	-
		2.601.			
13					
13.1					-
13.2				2	
	2.5				-

()



-)1- (: - : - (), - : -
 :2- :3- : - : - (- : -
 : (, ,) : - -
 .1-

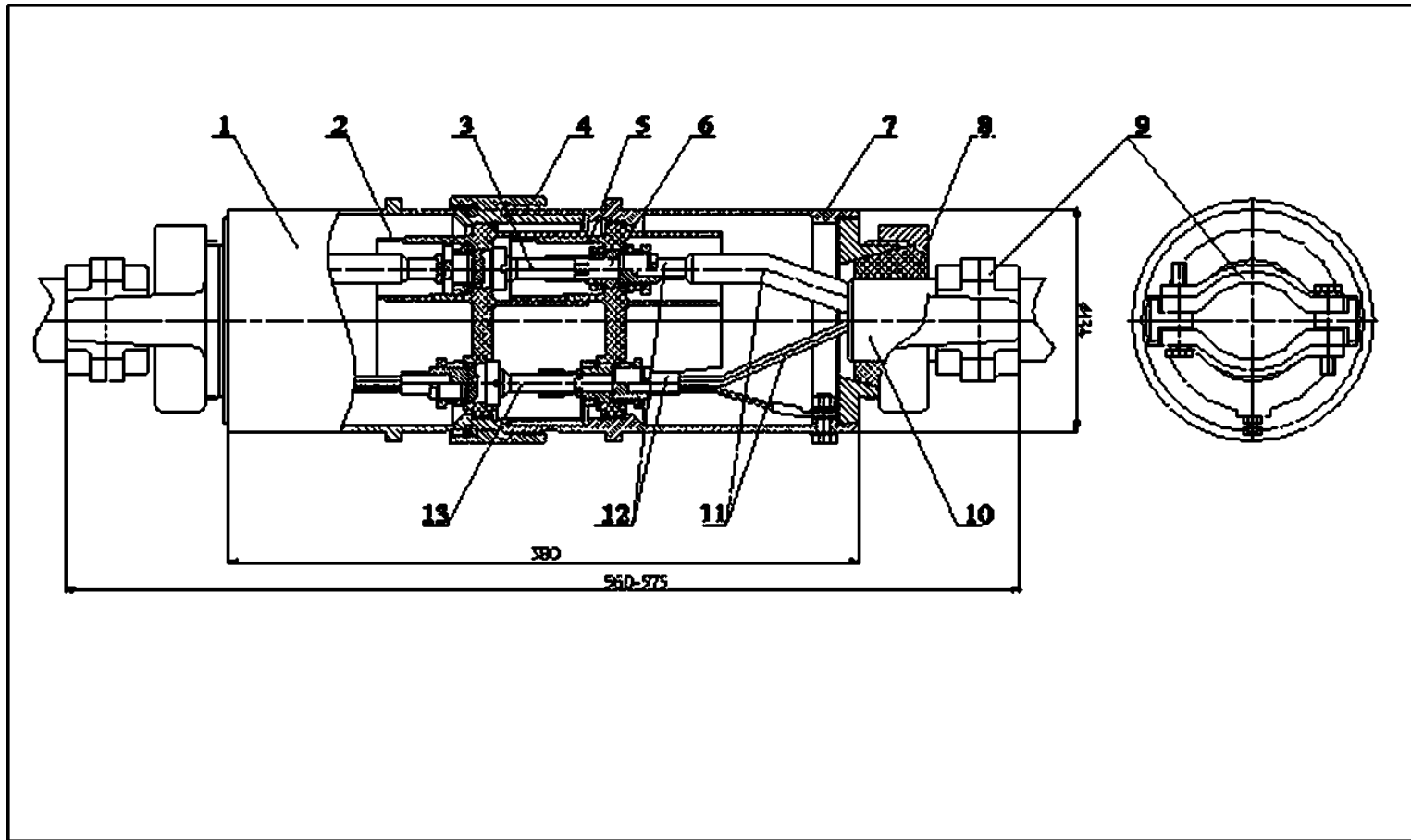
55606—2013

()

(-6.'300)

1- ;2- ;3- () ;4- ;5- ;
6- :7- ;6- :9- :
10- :11- :
12 13-
.1- (- ')

()

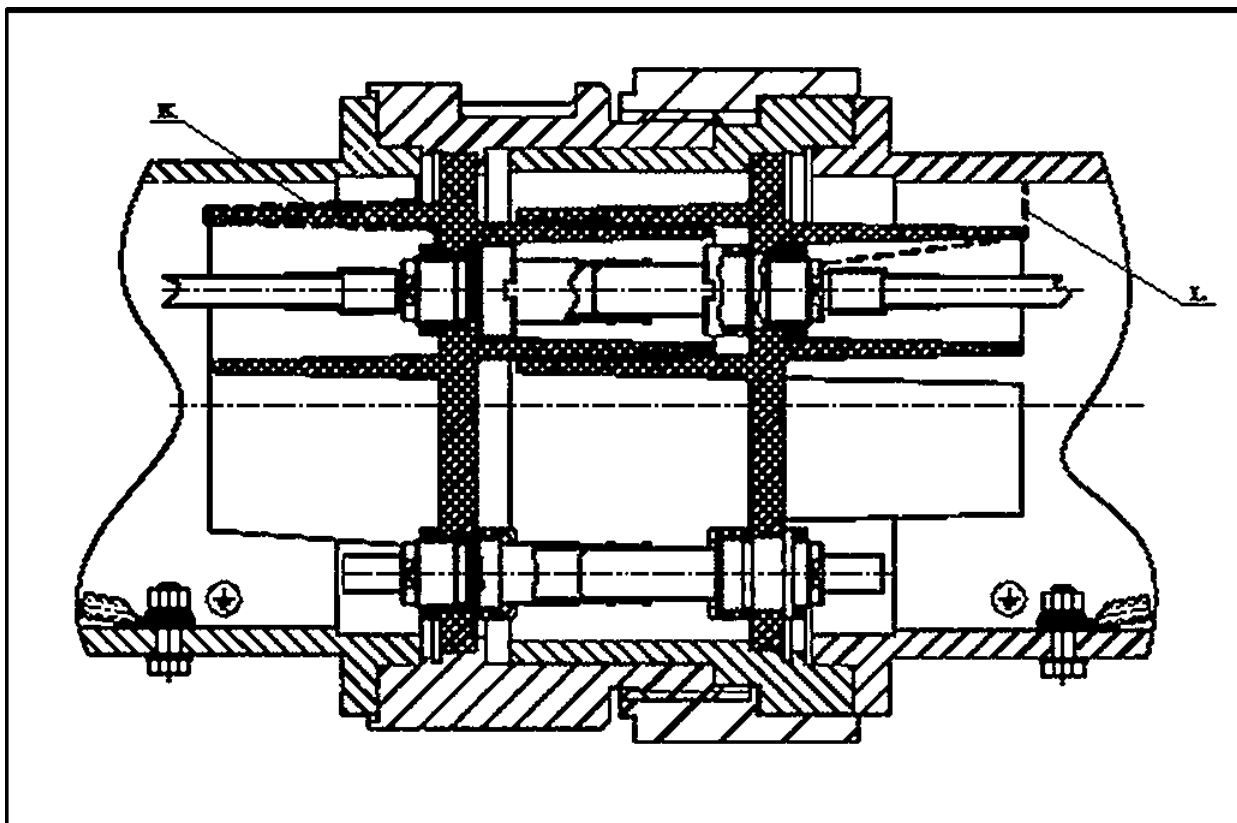


1 • ; 2 - ; 3* () ; 4 • ; 5 • ; 6 - ; 7 • ; 8 - ; 9 • ; 10 • ; 11 • ; 12 13 -

55606—2013

55606—2013

()



- :L-

.1-

(1)	(N9 6)	03.01.2003
[2] -016-2001 (153-340-03.150-00)	(27.12.2000 N9 163)	()
(3) 05-619-03	(09.09.2002 N9 57)	-
(4) 05-619-03	(30.05.2003 N9 45)	-
[5] 06-572-03	(05.06.2003 N9 65)	-
(6) 05-334-99	24.12.99 N9 96)	()

55606—2013

621.315.621:621.316.541:006.354

29.120.30

31 4874

: , , , , -
,

01.09.2014. 60x84V*
. . . 2,33. 34 . . 3551.
,
« »
123995 , ., 4.
www.gostinfo.ru info@gostinfo.ru