

Защиты	Код ANSI	Подстанция		Трансформатор		Двигатель	Сборные шины	
		S20	S23	T20	T23	M20	B21 ⁽³⁾	B22
макс. токовая защита в фазах	50/51	4		4		4		
макс. токовая защита от замыканий на землю / чувствительная от замыканий на землю	50N/51N 50G/51G	4		4		4		
защита УРОВ	50BF		1		1			
макс. защита обратной последовательности / коэффициент несимметрии	46	1		1		1		
тепловая защита	49RMS			2		2		
мин. токовая защита в фазах	37					1		
блокировка ротора / затянутый пуск	48/51LR/14					1		
ограничение количества пусков	66					1		
защита мин. напряжения прямой последовательности	27D/47						2	2
защита мин. напряжения, однофазная	27R						1	1
защита мин. линейного напряжения	27						2	2
защита мин. фазного напряжения	27S						1	1
защита макс. линейного напряжения	59						2	2
защита макс. напряжения нулевой последовательности	59N						2	2
защита максимальной частоты	81H						1	1
защита минимальной частоты	81L						2	2
защита по скорости изменения частоты	81R							1
АПВ (4 цикла)	79	□						
термостат / газовое реле	26/63			□				
контроль температуры (8 датчиков)	38/49T			□		□		
Измерения								
фазный ток (действующее значение) (I1, I2, I3), ток нулевой последовательности (I0)		■		■		■		
среднее значение тока (I1, I2, I3), максиметры тока (IM1, IM2, IM3)		■		■		■		
напряжение (U21, U32, U13, V1, V2, V3), напряжение нулевой последовательности (V0)							■	■
напряжение прямой последовательности (Vd) / направление вращения фаз							■	■
частота							■	■
температура				□		□		
Диагностика сети и электрической машины								
ток отключения (Tripl1, Tripl2, Tripl3, Tripl0)		■		■		■		
коэффициент несимметрии / ток обратной последовательности (Ii)		■		■		■		
запись осциллограмм аварийных режимов		■		■		■	■	■
нагрев				■		■		
время работы до отключения по перегрузке				■		■		
время ожидания после отключения при перегрузке				■		■		
счетчик часов работы / время работы				■		■		
ток и время пуска						■		
время запрета пуска, количество пусков до запрета						■		
Диагностика выключателя								
кумулятивное значение токов отключения		■		■		■		
контроль цепи отключения		□		□		□	□	□
количество коммутаций, время наработки, время взвода привода		□		□		□		
Контроль и управление								
управление выключателем / контактором ⁽¹⁾	Код ANSI 94/69	□		□		□	□	□
удержание / квитирование	86	■		■		■	■	■
логическая селективность	68	□		□		□		
переключение групп уставок		■ ⁽²⁾		■ ⁽²⁾		■ ⁽²⁾		
сигнализация	30	■		■		■	■	■
Дополнительные модули								
модуль MET 148-2 - 8 входов подключения температурных датчиков				□		□		
модуль MSA 141 - 1 низкоуровневый аналоговый выход		□		□		□	□	□
модуль логических входов / выходов MES 114/ MES 114E/ MES 114F (10E/4S)		□		□		□	□	□
модуль связи: ACE 949-2, ACE 959, ACE 937, ACE 969TP или ACE 969FO		□		□		□	□	□

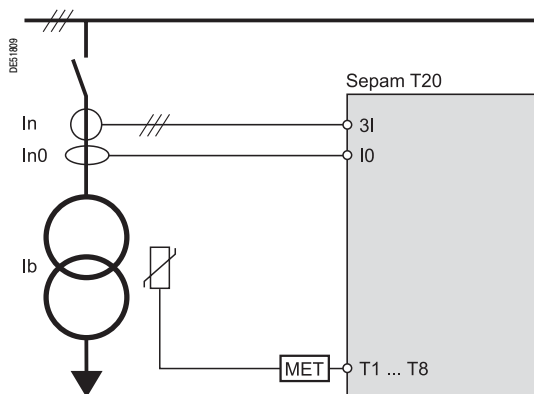
■ - стандарт, □ - в соответствии с установленными параметрами и наличием модулей входов/выходов MES 114/ MES 114E/ MES 114F или MET 148-2.

(1) Для выключателя с катушкой отключения при подаче или исчезновении напряжения.

(2) Исключительный выбор между логической селективностью и переключением с одной двухрелейной группы на другую.

(3) Выполняет функции Серват В20.

2



Каждое устройство Sepam серий 20 или 40 имеет аналоговые входы для подсоединения датчиков, с помощью которых проводятся необходимые измерения в соответствии с типом применения Sepam.

Входы датчиков Sepam серии 20

	S20, S23	T20, T23, M20	

Основные параметры определяют характеристики измерительных датчиков, подключаемых к Серат, и обуславливают рабочие характеристики используемых функций измерения и защиты. Они доступны с помощью программного обеспечения SFT 2841 в рубриках «Основные характеристики», «Датчики ТТ-ТН» и «Специальные характеристики».

Основные параметры		Выбор	Серат серии 20	Серат серии 40
In	номинальный фазный ток (первичный ток датчика)	2 или 3 ТТ 1 А / 5 А	1 - 6250 А	1 - 6250 А
		3 датчика LPCT	25 - 3150 А ⁽¹⁾	25 - 3150 А ⁽¹⁾
Ib	базовый ток, соответствующий номинальной мощности оборудования		0,4 - 1,3 In	0,4 - 1,3 In
In0	номинальный ток нулевой последовательности	сумма токов в 3 фазах	см. номинальный фазный ток In	см. номинальный фазный ток In
		тор нулевой последовательности CSH 120 или CSH 200	ном. ток: 2 или 20 А	ном. ток: 2, 5 или 20 А
		ТТ 1 А / 5 А + промежуточный кольцевой тор CSH 30	1 - 6250 А	1 - 6250 А (In0 = In)
		ТТ 1 А / 5 А + промежуточный кольцевой тор CSH 30 чувствительность x10	-	1 - 6250 А (In0 = In/10)
		тор нулевой последовательности + адаптер ACE 990 (коэффициент трансформации тора 1/n, где 50 ≤ n ≤ 1500)	в соответствии с контролируемым значением тока и при помощи преобразователя ACE 990	в соответствии с контролируемым значением тока и при помощи преобразователя ACE 990
Unp	номинальное первичное линейное напряжение (Vnp: номинальное первичное фазное напряжение Vnp = Unp/√3)		220 В – 250 кВ	220 В – 250 кВ
Uns	номинальное вторичное линейное напряжение	3 ТН: V1, V2, V3	100, 110, 115, 120, 200, 230 В	100, 110, 115, 120, 200, 230 В
		2 ТН: U21, U32	100, 110, 115, 120 В	100, 110, 115, 120 В
		1 ТН: U21	100, 110, 115, 120 В	100, 110, 115, 120 В
Uns0	вторичное напряжение нулевой последовательности для первичного напряжения нулевой последовательности Unp/√3		Uns/3 или Uns/√3	Uns/3 или Uns/√3
	номинальная частота		50 или 60 Гц	50 или 60 Гц
	период интеграции (для среднего тока и максиметров тока и мощности)		5, 10, 15, 30, 60 мин	5, 10, 15, 30, 60 мин
	импульсный счетчик энергии с накоплением	приращение активной энергии	-	0,1 кВт·ч - 5 МВт·ч
		приращение реактивной энергии	-	0,1 квар·ч - 5 Мвар·ч

(1) Значения In для датчика LPCT в амперах: 25, 50, 100, 125, 133, 200, 250, 320, 400, 500, 630, 666, 1000, 1600, 2000, 3150.

Измерения

Серат является точным измерительным устройством.

Все данные измерений и диагностики, используемые при вводе в работу или необходимые при эксплуатации и обслуживании оборудования, доступны в местном режиме или дистанционно и выводятся с указанием соответствующих единиц измерения: А, В, Вт и т.д.

Фазный ток

Измерение тока RMS по каждой из трех фаз с учетом гармоник до 13-го порядка.

Для измерения фазного тока используются датчики различных типов:

- трансформаторы тока 1 А или 5 А;
- датчики тока типа LPCT.

Ток нулевой последовательности

В зависимости от типа Серат и подключаемых датчиков имеются 2 значения тока нулевой последовательности:

- ток нулевой последовательности I_0S , вычисленный по векторной сумме токов в 3 фазах;
- ток нулевой последовательности I_0 .

Для измерения тока нулевой последовательности используются различные типы датчиков:

- специальный тор нулевой последовательности CSH 120 или CSH 200;
- обычный трансформатор тока 1 А или 5 А;
- любой тор нулевой последовательности с адаптером ACE 990.

Среднее значение тока и максиметры тока

Среднее значение тока и максиметры тока вычисляются по значению тока в каждой из трех фаз I1, I2 и I3:

- вычисление среднего значения тока происходит за период, который может быть установлен от 5 до 60 минут;
- максиметр тока является наибольшим значением среднего тока и позволяет определить потребляемый ток при бросках нагрузки.

Значения максиметров могут быть сброшены в 0.

Напряжение и частота

В зависимости от типа подключенных датчиков напряжения можно проводить измерение:

- фазных напряжений (V_1, V_2, V_3);
- линейных напряжений (U_{21}, U_{32}, U_{13});
- напряжения нулевой последовательности (V_0);
- напряжения прямой последовательности (V_d) и напряжения обратной последовательности (V_i);
- частоты (f).

Мощность

Значение мощности вычисляется по фазным токам I1, I2 и I3:

- активная мощность;
- реактивная мощность;
- полная мощность;
- коэффициент мощности $\cos \phi$.

Значения мощности вычисляются так называемым методом 2 ваттметров.

Метод 2 ваттметров дает точные показания при отсутствии тока нулевой последовательности и не применяется в системах с распределенной нейтралью.

Максиметры мощности

Максиметр мощности определяет наибольшие средние значения активной и реактивной мощности, вычисляемые за тот же период, что и среднее значение тока. Значения максиметров могут быть сброшены в 0.

Энергия

■ 4 счетчика энергии, вычисляемой в соответствии с измеренными значениями напряжений и фазного тока I1, I2 и I3: производится измерение значений активной и реактивной энергий для каждого направления передачи энергии;

■ 1-4 дополнительных счетчика для приема импульсов активной или реактивной энергий, выдаваемых внешними счетчиками.

Температура

Точное измерение температуры внутри оборудования, оснащенного датчиками типа "термозонд" с резисторами Pt100, Ni100 или Ni120, подключаемыми к дополнительному модулю MET 148-2.

Функции помощи при эксплуатации оборудования

С помощью Serat пользователь может получить следующую информацию:

- данные о работе оборудования;
- прогнозируемые данные для оптимизации процесса управления оборудованием;
- данные для упрощения настройки и использования защит.

Нагрев

Нагрев оборудования рассчитывается тепловой защитой. Отображается в процентах от величины номинального нагрева.

Время работы до отключения по перегрузке

Прогнозируемые данные, которые рассчитываются защитой от тепловой перегрузки.

Эти данные используются оператором для оптимизации управления текущим процессом для принятия решения:

- подачей вручную команды на отключение;
- за счет срабатывания защиты от тепловой перегрузки.

Время ожидания после отключения по перегрузке

Прогнозируемые данные, которые рассчитываются защитой от тепловой перегрузки.

Показывают время ожидания, необходимое для избежания повторного отключения защитой от тепловой перегрузки в случае слишком быстрого включения недостаточно охлажденного оборудования.

Счетчик часов работы / время наработки

Оборудование включается в работу, когда фазный ток превышает значение 0,1 Ib.

Кумулятивное значение времени работы оборудования отображается в часах.

Ток и время пуска двигателя / перегрузка двигателя

Двигатель запускается или находится под перегрузкой, когда фазный ток превышает значение 1,2 Ib. При каждом пуске и перегрузке Serat регистрирует в памяти:

- максимальное значение тока, потребляемого двигателем;
- продолжительность пуска / перегрузки.

Эти значения сохраняются в памяти до следующего пуска / перегрузки.

Количество пусков до блокировки / выдержка времени блокировки

Показывает количество оставшихся пусков, разрешенных защитой "ограничение количества пусков", а затем, если количество пусков равно 0, время ожидания до разрешения пуска.

Функции помощи в диагностике сети

Serat имеет функции измерения качества электроэнергии. Вся информация о нарушениях в работе сети, выявленных с помощью Serat, регистрируется для последующего анализа.

Контекст отключения

Запоминание значений токов отключения и величин I0, Ii, U21, U32, U13, V0, Vi, Vd, f, P, Q, в момент отключения. В памяти сохраняются значения, соответствующие пяти последним отключениям.

Ток отключения

Запоминание значений токов в 3 фазах и значения тока в нейтрали в момент выдачи Serat последней команды на отключение для фиксации тока к.з. (анализ повреждений).

Эти значения сохраняются в памяти в контексте отключения.

Коэффициент несимметрии

Измерение коэффициента составляющей обратной последовательности фазных токов I1, I2 и I3, характеристики небаланса питания защищаемого оборудования.

Сдвиг фаз

■ измерение фазового сдвига φ1, φ2, φ3 соответственно между фазными токами I1, I2, I3 и напряжениями V1, V2, V3;

■ измерение фазового сдвига φ0 между током нулевой последовательности и напряжением нулевой последовательности.

Запись осциллограмм аварийных режимов

Запись в соответствии с установленными параметрами события:

- всех измеряемых дискретных значений тока и напряжения;
- состояния всех логических входов и выходов;
- логической информации: сигналы срабатывания и т.д.

Характеристики записей	Serat серии 20	Serat серии 40
количество записей в формате COMTRADE	2	от 1 до 19
общая продолжительность одной записи	86 периодов (1,72 с на 50 Гц, 1,43 с на 60 Гц)	от 1 до 10 с Общая продолжительность записей плюс одна не должна превышать 20 с на 50 Гц и 16 с на 60 Гц
количество точек на период	12	12
продолжительность записи до появления события	от 0 до 86 периодов	от 0 до 99 периодов
записанные данные	<ul style="list-style-type: none"> ■ токи или напряжения ■ логические входы ■ сигналы срабатывания ■ логический выход O1 	<ul style="list-style-type: none"> ■ токи или напряжения ■ логические входы ■ сигналы срабатывания ■ логические выходы O1 – O4

Самодиагностика Serat

Serat имеет многочисленные процедуры самотестирования, реализуемые с помощью базового устройства и дополнительных модулей.

Самотестирование проводится с целью:

- обнаружения внутренних повреждений, которые могут привести к несвоевременному отключению или к неотключению при коротком замыкании;
- установке Serat в безопасное положение во избежание несвоевременного срабатывания;
- оповещения пользователя о необходимости проведения технического обслуживания.

Внутреннее повреждение

Контролируемые внутренние повреждения подразделяются на две категории:

- Серьезные повреждения: остановка Serat в предварительном определенном безопасном положении.

При этом защиты блокируются, выходные реле переводятся в начальное состояние, и на выходе устройства отслеживания готовности появляется сигнал об остановке Serat.

- Незначительные повреждения: ухудшение работы Serat. При этом основные функции Serat сохраняются, защита оборудования обеспечивается.

Обнаружение наличия разъема

Осуществляется контроль наличия разъемов подсоединения датчиков тока и напряжения.

Отсутствие разъема представляет собой серьезное повреждение.

Контроль конфигурации

Осуществляется контроль наличия и исправной работы конфигурированных дополнительных модулей.

Отсутствие или отказ какого-либо дополнительного модуля представляет собой незначительное повреждение, отсутствие или отказ модуля логических входов/выходов представляет собой серьезное повреждение.

Функции помощи в диагностике выключателей

Данные диагностики выключателей предоставляют пользователю следующую информацию:

- механическое состояние выключателя;
 - дополнительные данные Serat, которые используются при проведении профилактического и ремонтного технического обслуживания выключателей.
- Эти измерения нужно сравнивать с данными, предоставленными изготовителем выключателей.

ANSI 60/60FL – контроль ТТ/ТН

Функция используется для контроля всей цепи измерений:

- датчики ТТ и ТН;
- линия связи;
- аналоговые входы Serat.

Контроль осуществляется:

- путем непрерывного контроля измеренных значений токов и напряжений;
- путем проверки данных о состоянии блок-контактов плавкого предохранителя трансформатора фазного напряжения или трансформатора напряжения нулевой последовательности.

В случае потери данных о значениях тока или напряжения соответствующие функции защиты могут блокироваться во избежание какого-либо нежелательного отключения.

ANSI 74 – контроль цепи отключения

Для обнаружения повреждения цепи отключения с помощью Serat осуществляется контроль:

- присоединения катушек отключения при подаче напряжения;
- согласованного положения (вкл./выкл.) выключателя;
- выполнения команд включения и выключения выключателя.

Контроль цепи отключения осуществляется только при следующих схемах присоединения.

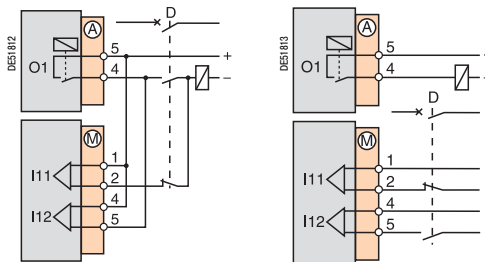


Схема присоединения для управления катушкой отключения при подаче напряжения

Схема присоединения для управления катушкой отключения при исчезновении напряжения

Кумулятивное значение токов отключения

Получаемые значения представлены в 6 диапазонах и могут использоваться для оценки состояния полюсов выключателя:

- значение полного кумулятивного тока отключения;
- кумулятивное значение токов отключения в диапазоне от 0 до 2 In;
- кумулятивное значение токов отключения в диапазоне от 2 до 5 In;
- кумулятивное значение токов отключения в диапазоне от 5 до 10 In;
- кумулятивное значение токов отключения в диапазоне от 10 до 40 In;
- кумулятивное значение токов отключения в диапазоне > 40 In.

При каждом отключении выключателя значение тока отключения добавляется к полному кумулятивному току отключения и к кумулятивному значению, соответствующему данному значению тока.

Кумулятивное значение токов отключения выражается в килоамперах в квадрате (кА)².

Количество коммутаций

Кумулятивное значение количества коммутаций, выполненных выключателем.

Время коммутации выключателя и время взвода привода

Данная функция позволяет оценить состояние механического привода выключателя.

Функции	Диапазон измерений	Точность ⁽¹⁾ Серват серии 20	Точность ⁽¹⁾ Серват серии 40	MSA141	Сохранение
Измерения					
фазный ток	0,1 - 40 In ⁽²⁾	±1 %	±0,5 %	■	
ток нулевой последовательности	расчетный	0,1 - 40 In	±1 %	■	
	измеренный	0,1 - 20 In0	±1 %	■	
среднее значение тока	0,1 - 40 In	±1 %	±0,5 %		
максиметр тока	0,1 - 40 In	±1 %	±0,5 %		□
линейное напряжение	0,05 - 1,2 Unp	±1 %	±0,5 %	■	
фазное напряжение	0,05 - 1,2 Vnp	±1 %	±0,5 %	■	
напряжение нулевой последовательности	0,015 - 3 Vnp	±1 %	±1 %		
напряжение прямой последовательности	0,05 - 1,2 Vnp	±5 %	±2 %		
напряжение обратной последовательности	0,05 - 1,2 Vnp	-	±2 %		
частота, Серват серии 20	50 ±5 Гц или 60 ±5 Гц	±0,05 Гц	-	■	
частота, Серват серии 40	25 - 65 Гц	-	±0,02 Гц	■	
активная мощность	0,015 Sn ⁽²⁾ - 999 МВт	-	±1 %	■	
реактивная мощность	0,015 Sn ⁽²⁾ - 999 Мвар	-	±1 %	■	
полная мощность	0,015 Sn ⁽²⁾ - 999 МВА	-	±1 %	■	
максиметр активной мощности	0,015 Sn ⁽²⁾ - 999 МВт	-	±1 %		□
максиметр реактивной мощности	0,015 Sn ⁽²⁾ - 999 Мвар	-	±1 %		□
коэффициент мощности	-1 - +1 (CAP/IND)	-	±1 %		
расчётная активная энергия	0 - 2,1x10 ⁸ МВт.ч	-	±1 % ±1 знач. цифра		□
расчётная реактивная энергия	0 - 2,1x10 ⁸ Мвар.ч	-	±1 % ±1 знач. цифра		□
температура	от -30 до +200 °C или от -22 до +392 °F	±1 °C от +20 до +140 °C	±1 °C от +20 до +140 °C	■	
Помощь в диагностике сети					
контекст отключения					□
ток отключения при фазном замыкании	0,1 - 40 In	±5 %	±5 %		□
ток отключения при замыкании на землю	0,1 - 20 In0	±5 %	±5 %		□
коэффициент несимметрии / ток обратной последовательности	10 - 500 % Ib	±2 %	±2 %		
сдвиг фаз φ0 (между V0 и I0)	0 - 359°	-	±2°		
сдвиг фаз φ1, φ2, φ3 (между V и I)	0 - 359°	-	±2°		
запись осциллограмм аварийных режимов					□
Помощь в диагностике работы электрической машины					
нагрев	0 - 800 % (100 % для фазы = Ib)	±1 %	±1 %	■	□
время работы до отключения по перегрузке	0 - 999 мин	±1 мин	±1 мин		
время ожидания после отключения при перегрузке	0 - 999 мин	±1 мин	±1 мин		
счетчик часов работы / время работы	0 - 65535 ч	±1 % или ±0,5 ч	±1 % или ±0,5 ч		□
ток пуска	1,2 Ib - 24 In	±5 %	±5 %		□
время пуска	0 - 300 с	±300 мс	±300 мс		□
количество пусков до запрета	0 - 60	1	1		
время запрета пуска	0 - 360 мин	±1 мин	±1 мин		
постоянная времени охлаждения	5 - 600 мин	-	±5 мин		
Помощь в диагностике коммутационного аппарата					
кумулятивное значение токов отключения	0 - 65535 kA ²	±10 %	±10 %		□
количество коммутаций	0 - 4,10 ⁹	1	1		□
время коммутации	20 - 100 мс	±1 мс	±1 мс		□
время взвода привода	1 - 20 с	±0,5 с	±0,5 с		□

■ Обеспечивается с помощью модуля аналогового выхода MSA 141 в соответствии с установленными параметрами.

□ Сохраняется при отключении источника оперативного питания.

(1) В стандартных условиях (МЭК 60255-6) типичная точность в In или Unp cosφ > 0.8.

(2) Sn: полная мощность = √3 · Unp · In.

(3) Ориентировочное значение измерения до 0,02 In.

Токовая защита

Максимальная токовая защита в фазах (ANSI 50/51)

Защита от междуфазных коротких замыканий, чувствительная к наибольшему из измеренных значений фазного тока.

Характеристики

- две группы уставок;
- мгновенное срабатывание или срабатывание с выдержкой времени;
- кривая с независимой выдержкой времени (DT) или с зависимой выдержкой времени (выбор из 16 типов стандартизованных кривых IDMT);
- со временем удержания или без времени удержания.

Серия 40 имеет характеристику отключения с подтверждением или без подтверждения, в соответствии с установленными параметрами:

- отключение без подтверждения: стандартный случай;
- отключение с подтверждением защитой максимального напряжения обратной последовательности (ANSI 47, экземпляр 1) для резервной защиты от удалённых двухфазных коротких замыканий;
- отключение с подтверждением защитой минимального напряжения (ANSI 27, экземпляр 1) для резервной защиты от междуфазных коротких замыканий в силовых сетях с малым током короткого замыкания.

Максимальная токовая защита от замыканий на землю (ANSI 50N/51N или 50G/51G)

Защита от замыканий на землю на основании измеренных или расчётных значений тока нулевой последовательности:

- ANSI 50N/51N: значение тока нулевой последовательности рассчитывается или измеряется с помощью трёх датчиков фазного тока;
- ANSI 50G/51G: ток нулевой последовательности измеряется непосредственно специальным датчиком.

Характеристики

- две группы уставок;
- кривая с независимой выдержкой времени (DT) или с зависимой выдержкой времени (выбор из 16 типов стандартизованных кривых IDMT);
- со временем удержания или без времени удержания;
- стабильность защиты во время включения трансформатора обеспечивается подавлением 2-й гармоники, активизируется путём параметрирования.

Защита от отказов выключателей (УРОВ) (ANSI 50BF)

Резервная защита, выдающая команду на отключение для выключателей со стороны источника питания или смежных выключателей в случае неотключения выключателя после подачи команды на отключение, которое обнаруживается по отсутствию снижения тока повреждения.

Максимальная защита обратной последовательности (ANSI 46)

Защита от фазного небаланса, который обнаруживается путём измерения тока обратной последовательности.

- Чувствительная защита от двухфазных коротких замыканий на конце длинной отходящей линии.
- Защита оборудования от повышения температуры, вызванного несбалансированным питанием, неправильным направлением вращения фаз или потерей какой-либо фазы, а также защита от небаланса фазного тока.

Характеристики

- Серия 20:
 - 1 кривая с независимой выдержкой времени (DT);
 - 1 специальная кривая Schneider Electric с зависимой выдержкой времени;
- Серия 40:
 - 1 кривая с независимой выдержкой времени (DT);
 - 7 кривых с зависимой выдержкой времени: 3 кривых МЭК, 3 кривых IEEE и 1 специальная кривая Schneider Electric.

Тепловая защита (ANSI 49RMS)

Защита оборудования (трансформаторов, двигателей или генераторов) от теплового повреждения, вызванного перегрузками.

Нагрев вычисляется с помощью математической модели, учитывающей:

- действующие значения тока (RMS);
- температуру окружающей среды;
- значение тока обратной последовательности, причину повышения температуры ротора двигателя.

Вычисление нагрева позволяет рассчитать данные прогноза для помощи в эксплуатации и управлении процессом.

Защита может блокироваться логическим входом, когда это необходимо в соответствии с условиями логики управления.

Характеристики

- две группы уставок;
- 1 регулируемая уставка аварийной сигнализации;
- 1 регулируемая уставка отключения;
- уставки начального нагрева для точной адаптации характеристик защиты к кривым тепловым характеристикам оборудования, указанным производителем;
- постоянные времени нагрева и охлаждения оборудования.

В Серия 40 постоянная времени охлаждения может вычисляться автоматически на основании замеров температуры оборудования, осуществляемых с помощью датчика.

Устройство автоматического повторного включения (АПВ)

ANSI 79

Функция АПВ, позволяющая ограничить продолжительность перерыва в электроснабжении после отключения, вызванного неустойчивым или полу-устойчивым повреждением в воздушной линии. Устройство производит автоматическое повторное включение выключателя после выдержки времени, необходимой для восстановления изоляции. Путём параметрирования работа АПВ легко адаптируется к различным режимам эксплуатации.

Характеристики

- 1 – 4 цикла повторного включения, каждый цикл связан с регулируемой выдержкой времени восстановления изоляции;
- регулируемая и независимая выдержка времени возврата и блокировки;
- активация циклов связана через параметрирование с мгновенными выходами или выходами с выдержкой времени функций защиты от коротких замыканий (ANSI 50/51, 50N/51N, 67, 67N/67NC);
- запрет/блокировка АПВ через логический вход.

Направленная токовая защита

Максимальная направленная токовая защита в фазах (ANSI 67)

Защита от междуфазных коротких замыканий обеспечивает селективное отключение в зависимости от направления тока повреждения.

Эта защита сочетает в себе функцию максимальной токовой защиты в фазах с функцией обнаружения направления. Такая защита срабатывает, если функция максимальной токовой защиты в фазах в каком-либо выбранном направлении (линия или сборные шины) активируется, по крайней мере, в одной из трех фаз.

Характеристики

- две группы уставок;
- мгновенное срабатывание или срабатывание с выдержкой времени;
- направление отключения по выбору;
- кривая с независимой выдержкой времени (DT) или с зависимой выдержкой времени (выбор из 16 типов стандартизованных кривых IDMT);
- с устройством запоминания значения напряжения для обеспечения нечувствительности к потере напряжения поляризации в момент возникновения повреждения;
- со временем удержания или без времени удержания.

Максимальная направленная токовая защита от замыканий на землю (ANSI 67N/67NC)

Защита от замыканий на землю обеспечивает селективное отключение в зависимости от направления тока повреждения.

Такая защита имеет 3 типа характеристик:

- тип 1: в зависимости от проекции вектора I_0 ;
- тип 2: в зависимости от величины вектора I_0 (ток нулевой последовательности), направленного на полуплоскость отключения;
- тип 3: в зависимости от величины вектора I_0 , направленного на регулируемый сектор отключения.

ANSI 67N/67NC, тип 1

Максимальная направленная токовая защита от замыканий на землю в сетях с резистивно-заземленной, изолированной или компенсированной нейтралью на основании определения проекции измеренного значения тока нулевой последовательности.

Характеристики защиты типа 1

- две группы уставок;
- мгновенное срабатывание или срабатывание с выдержкой времени;
- кривая с независимой выдержкой времени (DT);
- направление отключения по выбору;
- характеристический угол;
- без времени удержания;
- с устройством запоминания значения напряжения для обеспечения нечувствительности к повторяющимся повреждениям в сетях с компенсированной нейтралью.

ANSI 67N/67NC, тип 2

Максимальная направленная токовая защита от замыканий на землю в сетях с резистивно-заземленной или глухозаземленной нейтралью на основании определения измеренного или расчетного значения тока нулевой последовательности.

Эта защита сочетает в себе функцию максимальной токовой защиты от замыканий на землю с функцией обнаружения направления. Такая защита срабатывает, если функция максимальной токовой защиты от замыканий на землю в каком-либо выбранном направлении (линия или сборные шины) активируется.

Характеристики защиты типа 2

- две группы уставок;
- мгновенное срабатывание или срабатывание с выдержкой времени;
- кривая с независимой выдержкой времени (DT) или с зависимой выдержкой времени (выбор из 16 типов стандартизованных кривых IDMT);
- направление отключения по выбору;
- с временем удержания или без времени удержания.

ANSI 67N/67NC, тип 3

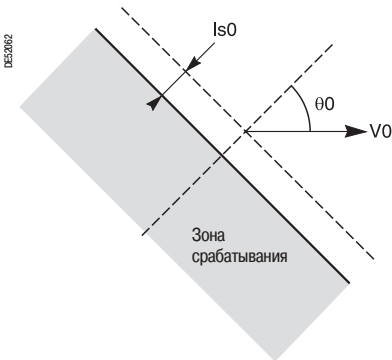
Максимальная направленная токовая защита от замыканий на землю в распределительных сетях, для которых режим заземления нейтрали выбирается в зависимости от схемы эксплуатации, основанная на определении измеренного значения тока нулевой последовательности.

Эта защита сочетает в себе функцию максимальной токовой защиты от замыканий на землю с функцией обнаружения направления (регулируемый по двум углам сектор отключения). Такая защита срабатывает, если функция максимальной токовой защиты от замыканий на землю в каком-либо выбранном направлении (линия или сборные шины) активируется.

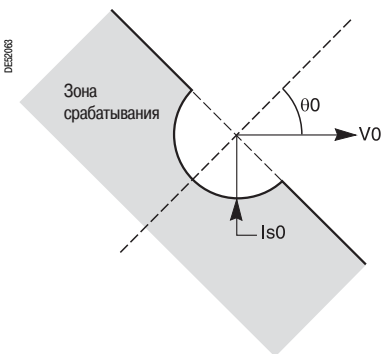
Данная функция защиты соответствует техническим условиям Enel DK5600.

Характеристики защиты типа 3

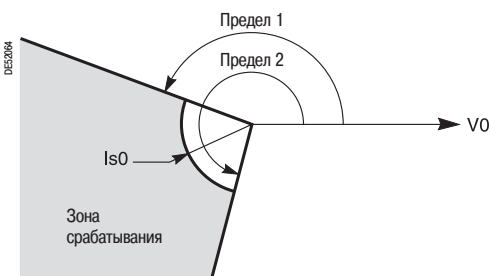
- две группы уставок;
- мгновенное срабатывание или срабатывание с выдержкой времени;
- кривая с независимой выдержкой времени (DT);
- направление отключения по выбору;
- без времени удержания.



Характеристика отключения защитой ANSI 67N/67NC, тип 1 (характеристический угол $\theta_0 \neq 0^\circ$).



Характеристика отключения защитой ANSI 67N/67NC, тип 2 (характеристический угол $\theta_0 \neq 0^\circ$).



Характеристика отключения защитой ANSI 67N/67NC, тип 3

Направленная защита по мощности

Максимальная направленная защита активной мощности (ANSI 32P)

Двухнаправленная защита на основе расчёта значения активной мощности, адаптированного для следующих видов применения:

- максимальная защита активной мощности для обнаружения случая перегрузки и обеспечения разгрузки;
- защита "возврата активной мощности" для обеспечения:
 - защиты генератора от работы в качестве двигателя при потреблении генератором активной мощности;
 - защиты двигателя от работы в качестве генератора при выработке двигателем активной мощности.

Максимальная направленная защита реактивной мощности (ANSI 32Q/40)

Двухнаправленная защита на основе расчёта значения реактивной мощности для обнаружения потери возбуждения синхронных машин:

- максимальная защита реактивной мощности для двигателей, потребление реактивной мощности которыми возрастает в случае потери возбуждения;
- защита "возврата реактивной мощности" для генераторов, которые начинают потреблять реактивную мощность в случае потери возбуждения.

Защита оборудования

Минимальная токовая защита в фазах (ANSI 37)

Защита насосов от последствий потери напора путём обнаружения работы двигателя без нагрузки. Чувствительная к минимальному току в фазе I, эта защита стабильна при отключении выключателя и может быть заблокирована через логический вход.

Затянутый пуск / блокировка ротора (ANSI 48/51LR/14)

Защита от перегрева двигателя, вызванного:

- затянутым пуском при запуске двигателя с перегрузкой (например, транспортёр) или при недостаточном напряжении питания.
- Повторный пуск не остановленного двигателя, определенный через логический вход, может учитываться как запуск;
- блокировкой ротора, вызванной нагрузкой двигателя (например, дробилкой):
 - в нормальном режиме после нормального пуска;
 - непосредственно при запуске, до обнаружения затянутого пуска, когда блокировка ротора определяется либо с помощью детектора нулевой скорости, подсоединенного к логическому входу, либо функцией минимальной частоты вращения.

Ограничение количества пусков (ANSI 66)

Защита от перегрева двигателя, вызванного:

- слишком частыми пусками: при достижении максимального разрешенного количества пусков запуск двигателя блокируется после выполнения подсчёта:
 - количества пусков в час (или за регулируемый период времени);
 - количества последовательных «горячих» или «холодных» пусков двигателя (повторный пуск неостановленного двигателя, определенный через логический вход, может учитываться как запуск);
- пусками, очень близкими по времени: после остановки питание на двигатель подается только спустя определенный период времени, когда двигатель находится в нерабочем состоянии.

Максимальная токовая защита с коррекцией по напряжению (ANSI 50V/51V)

Защита от междуфазных коротких замыканий для защиты генераторов: порог отключения по току корректируется в соответствии со значением напряжения, чтобы учитывать случай ближнего повреждения генератора, которое влечет за собой падение напряжения и тока короткого замыкания.

Характеристики

- мгновенное срабатывание или срабатывание с выдержкой времени;
- кривая с независимой выдержкой времени (DT) или с зависимой выдержкой времени (выбор из 16 типов стандартизованных кривых IDMT);
- со временем удержания или без времени удержания.

Термостат/Газовое реле (ANSI 26/63)

Защита трансформаторов от повышения температуры и внутренних повреждений с помощью логических входов, связанных с устройствами, встроенными в трансформатор.

Контроль температуры (ANSI 38/49T)

Защита от перегрева путём измерения температуры внутри оборудования, оснащенного датчиками типа термозондов:

- для трансформатора: защита первичных и вторичных обмоток;
- для двигателя и генератора: защита статорных обмоток и подшипников.

Характеристики

- Серия 20: 8 термозондов типа Pt100, Ni100 или Ni120;
- Серия 40: 16 термозондов типа Pt100, Ni100 или Ni120;
- две независимые уставки, которые регулируются под каждый тип датчика (аварийная сигнализация и отключение).

Защиты по напряжению

Защита минимального напряжения прямой последовательности (ANSI 27D)

Защита электродвигателей от перегрузок, вызванных недостаточным или несимметричным напряжением в сети, и определение обратного направления вращения фаз.

Защита минимального напряжения, однофазная (ANSI 27R)

Защита, используемая для контроля исчезновения напряжения, поддерживаемого вращающимися машинами, до разрешения повторного включения сборных шин, подающих питание на машины, во избежание электрических и механических переходных процессов.

Защита минимального напряжения (ANSI 27)

Защита двигателей при снижении напряжения или определение аномально низкого напряжения сети для выполнения функций автоматики (частотная разгрузка или переключение источников питания).

Функция работает для линейного напряжения (Sepam серий 20 и 40) или для фазного напряжения (только Sepam серии 40). Каждое напряжение контролируется отдельно.

Защита максимального напряжения (ANSI 59)

Защита от чрезмерного повышения напряжения или проверка наличия напряжения, достаточного для работы АВР. Функция работает для линейного или фазного напряжения и контролирует отдельно повышение каждого измеряемого напряжения.

Защита максимального напряжения нулевой последовательности (ANSI 59N)

Определение нарушения изоляции путем измерения напряжения нулевой последовательности в сетях с изолированной нейтралью.

Защита максимального напряжения обратной последовательности (ANSI 47)

Защита от фазного небаланса, возникающего в результате неправильного направления вращения фаз, несбалансированного питания или дальнего короткого замыкания, обнаруживаемых путём измерения напряжения обратной последовательности.

Защита по частоте

Защита максимальной частоты (ANSI 81H)

Обнаружение чрезмерного повышения частоты по отношению к номинальной частоте для поддержания высокого качества электроснабжения.

Защита минимальной частоты (ANSI 81L)

Обнаружение чрезмерного снижения частоты по отношению к номинальной частоте для поддержания высокого качества электроснабжения.

Данная защита может действовать как на полное отключение, так и на разгрузку.

Защита гарантированно не срабатывает при потере основного источника питания и наличии напряжения, поддерживаемого вращающимися машинами. Это достигается путем контроля скорости изменения частоты. Контроль скорости изменения частоты может вводиться при параметрировании защиты.

Защита по скорости изменения частоты (ANSI 81R)

Защита, используемая для быстрого отключения от электрической сети источника питания или для управления разгрузкой. Данная функция основана на расчете скорости изменения частоты, функция не срабатывает при возникновении переходных нарушений в подаче напряжения и, таким образом, является более устойчивой, чем защита при переходе на фазе.

Отключение

На распределительных пунктах, имеющих автономные генерирующие устройства, защита по скорости изменения частоты используется для обнаружения потери этого соединения, чтобы произвести отключение выключателя на вводе с целью:

- защиты генераторов при восстановлении соединения без контроля синхронизма;
- предотвращения питания внешних по отношению к установке нагрузок во время нарушения питания главной сети.

Разгрузка

Защита по скорости изменения частоты может быть использована для разгрузки в сочетании с функциями защиты по минимальной частоте с целью:

- ускорения разгрузки в случае возникновения значительной перегрузки;
- блокировки разгрузки при резком снижении частоты вследствие повреждения, которое должно быть устранено без помощи функции разгрузки.

Кривые отключения с зависимой выдержкой времени

Предлагаются различные кривые отключения с зависимой выдержкой времени для большинства видов применения:

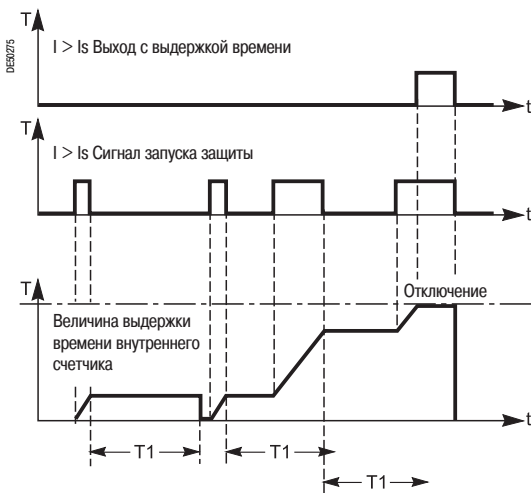
- кривые, устанавливаемые стандартом МЭК (SIT, VIT/LTI, EIT);
- кривые, устанавливаемые стандартом IEEE (MI, VI, EI);
- обычные кривые (UIT, RI, IAC).

Уравнения кривых отключения указаны на стр. 98.

Регулировка кривых с зависимой выдержкой времени, с выдержкой времени T или с коэффициентом TMS

Выдержка времени кривых отключения с зависимой характеристикой токовой защиты (за исключением персонализированных кривых и кривых RI) может обеспечиваться за счёт регулировки:

- времени T, являющегося временем срабатывания при $10 \times I_s$;
- коэффициента TMS, соответствующего отношению T/b в уравнениях, указанных на стр. 98.



Обнаружение перемежающихся замыканий с помощью регулируемого времени удержания

Время удержания

Регулируемое время удержания T1 обеспечивает:

- обнаружение перемежающихся замыканий (кривая с независимой выдержкой времени);
- согласование с электромагнитными реле (кривая зависимой выдержки времени).

При необходимости время удержания может блокироваться.

Две группы уставок

Защита от междофазных коротких замыканий и замыканий между фазой и землей

Каждый экземпляр имеет две группы уставок: А и В для обеспечения адаптации регулировок к конфигурации сети.

Активная группа уставок (А или В) определяется через логический вход или через связь.

Пример использования для сети в нормальном/аварийном режиме:

- группа уставок А используется для защиты сети в нормальном режиме, когда питание в сеть подается с распределительного пункта электроснабжения;
- группа уставок В используется для защиты сети в аварийном режиме, когда питание в сеть подается от аварийного генератора.

Тепловая защита оборудования

Каждый экземпляр имеет две группы уставок для защиты оборудования в двух режимах работы.

Пример использования:

- для трансформатора: переключение групп уставок с помощью логического входа в зависимости от того, какая вентиляция трансформатора используется, естественная или принудительная (ONAN или ONAF);
- для двигателя: переключение групп уставок в зависимости от уставки тока с учетом теплостойкости двигателя с заблокированным ротором.

Сводная таблица

Характеристики	Функции защиты
2 группы уставок А и В	50/51, 50N/51N, 67, 67N/67NC
2 группы уставок, режимы 1 и 2	49RMS – тепловая защита оборудования
кривые зависимой выдержки времени МЭК	50/51, 50N/51N, 50V/51V, 67, 67N/67NC тип 2, 46
кривые зависимой выдержки времени IEEE	50/51, 50N/51N, 50V/51V, 67, 67N/67NC тип 2, 46
обычные кривые зависимой выдержки времени	50/51, 50N/51N, 50V/51V, 67, 67N/67NC тип 2
время удержания	50/51, 50N/51N, 50V/51V, 67, 67N/67NC тип 2

Функции	Диапазон уставок	Выдержки времени
Минимальное линейное напряжение (ANSI 27)	5 - 100 % Unp	0,05 - 300 с
Минимальное напряжение прямой последовательности (ANSI 27D/47)	15 - 60 % Unp	0,05 - 300 с
Минимальное напряжение, однофазное (ANSI 27R)	5 - 100 % Unp	0,05 - 300 с
Минимальное фазное напряжение (ANSI 27S)	5 - 100 % Vnp	0,05 - 300 с
Максимальная направленная активной мощности (ANSI 32P)	1 - 120 % Sn ⁽³⁾	0,1 - 300 с
Максимальная направленная реактивной мощности (ANSI 32Q/40)	5 - 120 % Sn ⁽³⁾	0,1 - 300 с
Минимальный фазный ток (ANSI 37)	0,15 - 1 Ib	0,05 - 300 с
Контроль температуры (8 или 16 термодатчиков) (ANSI 38/49T)	уставки аварийной сигнализации и отключения 0 - 180 °C (или 32 - 356 °F)	
Максимальная защита обратной последовательности (ANSI 46)	независимая выдержка времени 0,1 - 5 Ib зависимая выдержка времени 0,1 - 0,5 Ib (Schneider Electric) 0,1 - 1 Ib (МЭК, IEEE) кривая отключения Schneider Electric МЭК: SIT/A, LTI/B, VIT/Bm EIT/C ⁽²⁾ IEEE: MI (D), VI (E), EI (F) ⁽²⁾	0,1 - 300 с 0,1 - 1 с
Максимальное напряжение обратной последовательности (ANSI 47)	1 - 50 % Unp	0,05 - 300 с
Затянутый пуск / блокировка ротора (ANSI 48/51LR/14)	0,5 - 5 Ib	ST: время пуска 0,05 - 300 с LT и LTS: выдержка времени 0,05 - 300 с
Тепловая защита (ANSI 49RMS)		Режим 1 и Режим 2
коэффициент обратной последовательности		0 - 2,25 - 4,5 - 9
постоянная времени	нагрев	Серат серии 20 T1: 1 - 120 мин
		Серат серии 40 T1: 1 - 600 мин
	охлаждение	Серат серии 20 T2: 1 - 600 мин
		Серат серии 40 T2: 5 - 600 мин
уставки аварийной сигнализации и отключения		50 - 300 % номинальной тепловой мощности
коэффициент изменения кривой охлаждения		0 - 100 %
условия изменения режима		через логический вход с помощью уставки Is, регулируемой от 0,25 до 8 Ib
максимальная температура оборудования		60 - 200 °C (140 - 392 °F)
Максимальная токовая защита в фазах (ANSI 50/51)		
кривая отключения	время отключения	время возврата
	независимая выдержка времени	DT
	SIT, LTI, VIT, EIT, UIT ⁽¹⁾	DT
	RI	DT
	МЭК: SIT/A, LTI/B, VIT/B, EIT/C	DT или IDMT
	IEEE: MI (D), VI (E), EI (F)	DT или IDMT
уставка Is	0,1 - 24 In	независимая выдержка времени мгн.; 0,05 - 300 с
	0,1 - 2,4 In	зависимая выдержка времени 0,1 - 12,5 с для 10 Is
время удержания	независимая выдержка времени (DT; удержание с помощью таймера)	мгн.; 0,05 - 300 с
	зависимая выдержка времени (IDMT; время удержания)	0,5 - 20 с
подтверждение ⁽²⁾	без подтверждения	
	защита максимального напряжения обратной последовательности	
	защита минимального линейного напряжения	
Защита от отказов выключателя (УРОВ) (ANSI 50BF)		
наличие тока	0,2 - 2 In	
время работы	0,05 - 300 с	

(1) Отключение с 1,2 Is.
(2) Только Серат серии 40.
(3) $S_n = \sqrt{3}n \cdot U_{np}$.

Функции	Диапазон уставок		Выдержки времени
Максимальная токовая защита от замыканий на землю / чувствительная защита от замыканий на землю (ANSI 50N/51N или 50G/51G)			
кривая отключения	время отключения	время возврата	
	независимая выдержка времени	DT	
	SIT, LTI, VIT, EIT, UIT ⁽¹⁾	DT	
	RI	DT	
	МЭК: SIT/A, LTI/B, VIT/B, EIT/C	DT или IDMT	
	IEEE: MI (D), VI (E), EI (F)	DT или IDMT	
уставка Is0	IAC: I, VI, EI	DT или IDMT	
	0,1 - 15 In0	независимая выдержка времени	мгн.; 0,05 - 300 с
время удержания	0,1 - 1 In0	зависимая выдержка времени	0,1 - 12,5 с для 10 Is
	независимая выдержка времени (DT; удержание с помощью таймера)		мгн.; 0,05 - 300 с
	зависимая выдержка времени (IDMT; время удержания)		0,5 - 20 с
Максимальная токовая защита в фазах с коррекцией по напряжению (ANSI 50V/51V)			
кривая отключения	время отключения	время возврата	
	независимая выдержка времени	DT	
	SIT, LTI, VIT, EIT, UIT ⁽¹⁾	DT	
	RI	DT	
	МЭК: SIT/A, LTI/B, VIT/B, EIT/C	DT или IDMT	
	IEEE: MI (D), VI (E), EI (F)	DT или IDMT	
уставка Is	IAC: I, VI, EI	DT или IDMT	
	0,5 - 24 In	независимая выдержка времени	мгн.; 0,05 - 300 с
время удержания	0,5 - 2,4 In	зависимая выдержка времени	0,1 - 12,5 с для 10 Is
	независимая выдержка времени (DT; удержание с помощью таймера)		мгн.; 0,05 - 300 с
	зависимая выдержка времени (IDMT; время удержания)		0,05 - 20 с
Максимальное напряжение (ANSI 59) линейное		фазное⁽²⁾	
	50 - 150 % Unp	50 - 150 % Vnp	0,05 - 300 с
Максимальное напряжение нулевой последовательности (ANSI 59N)			
	2 - 80 % Unp		0,05 - 300 с
Ограничение количества пусков (ANSI 66)			
общее количество пусков за период	1 - 60	период	1 - 6 ч
количество последовательных пусков	1 - 60	время между пусками	0 - 90 мин
Максимальная направленная токовая защита в фазах (ANSI 67)			
кривая отключения	время отключения	время возврата	
	независимая выдержка времени	DT	
	SIT, LTI, VIT, EIT, UIT ⁽¹⁾	DT	
	RI	DT	
	МЭК: SIT/A, LTI/B, VIT/B, EIT/C	DT или IDMT	
	IEEE: MI (D), VI (E), EI (F)	DT или IDMT	
уставка Is	IAC: I, VI, EI	DT или IDMT	
	0,1 - 24 In	независимая выдержка времени	мгн.; 0,05 - 300 с
время возврата	0,1 - 2,4 In	зависимая выдержка времени	0,1 - 12,5 с для 10 Is
	независимая выдержка времени (DT; удержание с помощью таймера)		мгн.; 0,05 - 300 с
	зависимая выдержка времени (IDMT; время удержания)		0,5 - 20 с
характеристический угол	30°, 45°, 60°		

(1) Отключение с 1,2 Is.

(2) Только Серия серии 40.

Функции	Диапазон уставок	Выдержки времени
Максимальная направленная токовая защита от замыканий на землю по проекции I0 (тип 1) (ANSI 67N/67NC)		
характеристический угол	-45°, 0°, 15°, 30°, 45°, 60°, 90°	
уставка Is0	0,1 - 15 In0	независимая выдержка времени мгн.; 0,05 - 300 с
уставка Vs0	2 - 80 % of Un	
время по памяти	время T0mem порог достоверности V0mem	0 ; 0,05 - 300 с 0 ; 2 - 80 % от Unp
Максимальная направленная токовая защита от замыканий на землю по величине I0, направленной на полуплоскость отключения (тип 2) (ANSI 67N/67NC)		
характеристический угол	-45°, 0°, 15°, 30°, 45°, 60°, 90°	
кривая отключения	время отключения	время возврата
	независимая выдержка времени	DT
	SIT, LTI, VIT, EIT, UIT ⁽¹⁾	DT
	RI	DT
	МЭК: SIT/A, LTI/B, VIT/B, EIT/C	DT или IDMT
	IEEE: MI (D), VI (E), EI (F)	DT или IDMT
IAC: I, VI, EI	DT или IDMT	
уставка Is0	0,5 - 15 In0	независимая выдержка времени мгн.; 0,05 - 300 с
	0,5 - 1 In0	зависимая выдержка времени 0,1 - 12,5 с для 10 Is0
уставка Vs0	2 - 80 % Unp	
время удержания	независимая выдержка времени (DT; удержание с помощью таймера)	мгн.; 0,05 - 300 с
	зависимая выдержка времени (IDMT; время удержания)	0,5 - 20 с
Максимальная направленная токовая защита от замыканий на землю по величине I0, направленной на сектор отключения (тип 3) (ANSI 67N/67NC)		
начальный угол сектора отключения	0° - 359°	
конечный угол сектора отключения	0° - 359°	
уставка Is0	тор CSH (ном. ток 2 A)	0,1 A - 30 A независимая выдержка времени мгн.; 0,05 - 300 с
	TT 1 A (чувствительная, In0 = 0,1 In TT)	0,05 - 15 In0 (≥ 0,1 A)
	тор + ACE 990 (диапазон 1)	0,05 - 15 In0 (≥ 0,1 A)
уставка Vs0	расчетное V0 (сумма трех напряжений)	2 - 80 % Unp
	измеренное V0 (внешний ТН)	0,6 - 80 % Unp
Максимальная частота (ANSI 81H)		
Серат серии 20	50 - 53 Гц или 60 - 63 Гц	0,1 - 300 с
Серат серии 40	50 - 55 Гц или 60 - 65 Гц	0,1 - 300 с
Минимальная частота (ANSI 81L)		
Серат серии 20	45 - 50 Гц или 55 - 60 Гц	0,1 - 300 с
Серат серии 40	40 - 50 Гц или 50 - 60 Гц	0,1 - 300 с
Защита по скорости изменения частоты (ANSI 81R)		
	0,1 - 10 Гц/с	мгн.; 0,15 - 300 с

(1) Отключение с 1,2 Is.

Serap выполняет функции управления и контроля, необходимые для работы электрической сети:

- основные функции управления и контроля предварительно установлены и соответствуют наиболее распространённым случаям применения. Готовые к использованию, функции вводятся в эксплуатацию путём простого параметрирования после назначения необходимых логических входов/выходов;
- предварительно установленные функции управления и контроля могут быть адаптированы к особым случаям применения с помощью программного обеспечения SFT 2841, обеспечивающего использование следующих персонализированных функций:
 - персонализация матрицы управления для адаптации назначения выходных реле, сигнальных ламп и аварийных сообщений;
 - редактор логических уравнений, обеспечивающих адаптацию и дополнение предварительно установленных функций управления и контроля (только Serap серии 40);
 - создание персонализированных аварийных сообщений при местном управлении (только Serap серии 40).

Алгоритм работы

Обработка каждой функции управления и контроля может быть разделена на три этапа:

- получение входных данных;
- результаты обработки функций защиты;
- внешние логические данные, поступающие на логические входы дополнительного модуля входов/выходов MES 114;
- телекоманды (ТС), поступающие по линии связи Modbus;
- логическая обработка собственно функции управления и контроля;
- использование результатов обработки данных:
 - для активации выходных реле для управления приводом;
 - для информирования пользователя:
 - посредством передачи сообщений и/или активизации сигнальных ламп на дисплее Serap и с помощью программного обеспечения SFT 2841;
 - посредством телесигнализации (TS) для дистанционной передачи информации через связь Modbus.



Логические входы и выходы

Количество логических входов/выходов Serap выбирается в соответствии с используемыми функциями управления и контроля.

Расширение 4 выходов, имеющихся в базовом устройстве Serap (Serap серий 20 или 40), обеспечивается за счёт добавления одного модуля MES 114 с 10 логическими входами и 4 выходными реле.

После подбора необходимого типа модуля MES 114 для определенного вида применения используемые логические входы назначаются какой-либо функции. Назначение входов выбирается из списка имеющихся функций, который охватывает все возможные типы применения. Таким образом, функции могут быть адаптированы к применению в соответствии с имеющимися логическими входами. Для работы при исчезновении напряжения входы могут инвертироваться. Для наиболее распространенных случаев применения предлагается назначение по умолчанию логических входов/выходов.

В соответствии с выбранным типом применения в каждом Serat есть определенный набор предварительно установленных функций управления и контроля.

Управление выключателем/контактором (ANSI 94/69)

Serat обеспечивает управление работой выключателей с различными катушками включения и отключения:

- выключателей с катушкой отключения при подаче или исчезновении напряжения;
- контактор с защелкой с катушкой отключения при подаче напряжения.

Данная функция обслуживает все условия включения и отключения выключателя, основанные на:

- функциях защиты;
- данных о положении выключателя;
- командах дистанционного управления;
- функциях управления, специализированных для каждого вида применения (например, АПВ).

Данная функция также запрещает включение выключателя в соответствии с условиями эксплуатации.


С Serat серии 20 функции вводятся в эксплуатацию с помощью дополнительного модуля MES 114, имеющего необходимые логические входы.

Удержание / квитирование (ANSI 86)

Удержание выходов отключения всех функций защиты и всех логических входов может выполняться индивидуально. Удерживаемая информация сохраняется в случае отключения оперативного питания.

(Логические выходы не могут быть с удержанием).

Квитирование всей удерживаемой информации осуществляется:

- по месту, нажатием клавиши  ;
- дистанционно через логический вход;
- через линию связи.

Функция удержания/квитирования в сочетании с функцией управления выключателем/контактором обеспечивает выполнение функции "Реле блокировки" (ANSI 86).

Логическая селективность (SSL) (ANSI 68)

Данная функция обеспечивает:

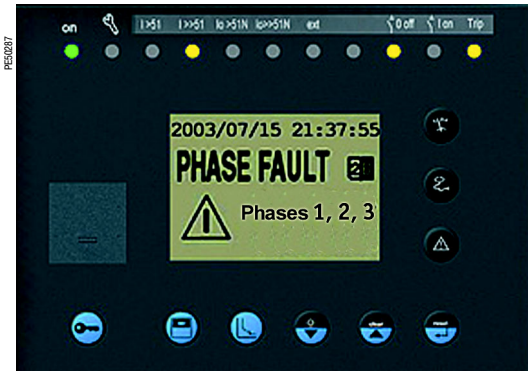
- быстрое селективное отключение в случае междуфазных коротких замыканий и замыканий фазы на землю для любых типов сетей;
- сокращение времени отключения выключателей, наиболее близко расположенных к источнику питания (недостаток обычной временной селективности).

Каждое устройство Serat:

- передает сигнал логического ожидания при обнаружении повреждения функциями максимальной токовой защиты в фазах или от замыканий на землю, направленной или нет (ANSI 50/51, 50N/51N, 67 или 67N/67NC);
- получает сигнал логического ожидания, блокирующий отключение этих защит. Механизм сохранения обеспечивает работу защиты в случае повреждения линии.

Тестирование выходных реле

Эта функция позволяет управлять активацией каждого выходного реле в течение 5 с для упрощения контроля за подсоединением выходов и работой подключенного оборудования.



Сигнализация на передней панели Serap при местном управлении

Сигнализация при местном управлении (ANSI 30)

Сигнализация с помощью сигнальных ламп на передней панели Serap





- две лампы, показывающие, что Serap находится в рабочем состоянии:
 - зеленая сигнальная лампа "on", указывающая на то, что Serap включен;
 - красная сигнальная лампа "ключ", указывающая на то, что Serap находится в нерабочем состоянии (фаза инициализации или обнаружение внутреннего повреждения);
- 9 жёлтых сигнальных ламп:
 - предварительно назначенные функции со стандартными обозначениями;
 - назначение и персонализированная маркировка сигнальных ламп выполняется с помощью программного обеспечения SFT 2841.

Сигнализация при местном управлении - отображение событий или аварийных сигналов на дисплее Serap

При местном управлении Serap отображает на дисплее событие или аварийный сигнал:

- появлением сообщений, представленных на двух языках:
 - на английском языке даются установленные изготовителем заводские, неизменяемые сообщения;
 - эти же сообщения представлены на русском языке в соответствии с поставляемой версией (выбор языка сообщений производится при параметрировании Serap);
- включением одной из 9 жёлтых сигнальных ламп, в соответствии с их назначением, параметрируемым при помощи программного обеспечения SFT 2841.

Обработка аварийных сигналов

- при появлении какого-либо аварийного сигнала на дисплее высвечивается соответствующее сообщение и загорается соответствующая сигнальная лампа. Количество и характер сообщений зависят от типа Serap. Эти сообщения соответствуют функциям Serap и выводятся на дисплей на передней панели и на экран «Аварийные сигналы» программы SFT 2841;
- при нажатии на кнопку  сообщение удаляется с дисплея;
- после устранения неисправности и нажатия пользователем кнопки  сигнальная лампа гаснет и происходит перезапуск Serap;
- список аварийных сообщений остается доступным (кнопка ) и может быть удален с экрана нажатием кнопки .

В базовом блоке учтены следующие характеристики:

- тип интерфейса "человек-машина" (UMI);
- язык пользователя;
- тип разъема для подсоединения к базовому блоку;
- тип разъема для присоединения датчиков тока.

Интерфейс "человек-машина"

Для Серат серий 20 или 40 имеются два типа интерфейса "человек-машина" (UMI):

- усовершенствованный интерфейс "человек-машина";
- стандартный интерфейс "человек-машина".

Усовершенствованный UMI может быть встроенным в базовый блок или выносным. Функции, которые обеспечиваются с помощью встроенного или выносного дисплея, идентичны.

В состав Серат серий 20 или 40 с выносным усовершенствованным UMI входит:

- базовый блок со стандартным UMI (устанавливается внутри шкафа низкого напряжения);
- модуль DSM 303 выносного усовершенствованного UMI с дисплеем, который:
 - устанавливается заподлицо на передней панели ячейки в месте, наиболее удобном для пользователя;
 - соединяется с базовым блоком с помощью заводского кабеля CCA 77x.

Характеристики выносного дисплея (DSM 303) см. на стр. 156.

Усовершенствованный интерфейс "человек-машина"

Полная информация для пользователя

Вся информация, необходимая для местной эксплуатации оборудования, по запросу выводится на дисплей:

- отображение всех результатов измерений и данных диагностики в цифровой форме с указанием единиц измерения и/или в виде диаграмм;
- отображение эксплуатационной информации и аварийных сообщений с квитированием аварийных сообщений и повторным включением Серат;
- отображение и изменение всех параметров Серат;
- отображение и изменение всех регулировок функций защиты;
- индикация модификации Серат и его выносных модулей;
- тест выходных реле и отображение состояния логических входов;
- ввод двух паролей доступа к регулировке и параметрированию.

Эргономичное представление данных

- кнопки клавиатуры, обозначенные пиктограммами, для текущей эксплуатации;
- кнопки доступа к данным при помощи меню;
- графический жидкокристаллический дисплей (LCD), обеспечивающий отображение любых знаков и символов;
- автоматическая регулировка контрастности и задняя подсветка, включаемая пользователем, что обеспечивает прекрасную возможность считывания при любом освещении.

Стандартный интерфейс "человек-машина"

Этот интерфейс используется в Серат для недорогих решений и применений, адаптированных для дистанционного управления и контроля оборудования, не требующих местного управления, или для замены электромеханических или аналоговых электронных устройств защиты без дополнительных требований к рабочим характеристикам.

Данный UMI включает в себя:

- 2 сигнальные лампы, указывающие на то, что Серат включен;
- 9 желтых сигнальных ламп с указанием стандартного назначения;
- 1 клавишу удаления сообщений о повреждениях и перезапуске Серат.

Язык пользователя

Все тексты и сообщения, отображаемые на дисплее усовершенствованного UMI, представлены на двух языках:

- на английском языке, который является рабочим языком по умолчанию;
- на русском языке.

Для персонализации рабочей языковой версии Серат в соответствии с требованиями пользователя обращайтесь в Schneider Electric.

Программное обеспечение для параметрирования и эксплуатации

Настройка функций защиты и установка параметров Серат осуществляются с помощью программного обеспечения SFT 2841.

Персональный компьютер, оснащенный программным обеспечением SFT 2841, подключается к порту связи на передней панели устройства.

2



Базовый блок Серат серий 20 или 40 со встроенным усовершенствованным UMI дисплеем





Базовый блок Серат серий 20 или 40 со стандартным UMI без дисплея



Выносной дисплей с версией на китайском языке

Таблица выбора

Базовый блок	Со стандартным UMI	С встроенным усовершенствованным UMI	С выносным усовершенствованным UMI
			
Функции			
Сигнализация при местном управлении			
результаты измерений и данные диагностики		■	■
эксплуатационная информация и аварийные сообщения		■	■
данные параметрирования Seram		■	■
регулировки функций защиты		■	■
модификация Seram и его выносных модулей		■	■
состояние логических входов		■	■
Местное управление			
квитирование аварийных сообщений	■	■	■
квитирование Seram	■	■	■
тест выходных реле		■	■
Характеристики			
Дисплей			
размер		128 x 64 пикселя	128 x 64 пикселя
автоматическая регулировка контрастности		■	■
подсветка		■	■
Клавиатура			
количество кнопок	1	9	9
Сигнальные лампы			
рабочее состояние Seram	2 сигнальные лампы на передней панели	2 сигнальные лампы на передней панели	■ базовый блок: 2 сигнальные лампы на передней панели; ■ выносной усовершенствованный UMI: 2 сигнальные лампы на передней панели
сигнальные лампы	9 сигнальных ламп на передней панели	9 сигнальных ламп на передней панели	9 сигнальных ламп выносного усовершенствованного UMI
Установка			
	устанавливается "заподлицо" на передней панели ячейки	устанавливается "заподлицо" на передней панели ячейки	■ базовый блок со стандартным UMI, устанавливается на задней стенке внутри шкафа с помощью монтажной платы AMT 840; ■ модуль DSM 303 выносного усовершенствованного UMI, устанавливается заподлицо на передней панели ячейки, подключается к базовому блоку с помощью заводского кабеля CCA 77x

Характеристики аппаратуры

Оперативное питание

Серат серий 20 и 40 могут иметь следующие источники питания:

- либо напряжением постоянного тока 24 – 250 В;
- либо напряжением переменного тока 110 – 240 В.

4 выходных реле

4 выходных реле (O1 – O4) базового блока подсоединяются с помощью разъема (A). С помощью программного обеспечения SFT 2841 каждый выход может быть назначен предварительно установленной функцией.

O1 и O2 представляют собой два выхода управления с одним замыкающим контактом, используемые по умолчанию функцией управления выключателем:

- O1: для отключения выключателя;
- O2: для блокировки включения выключателя;
- O3 и O4 представляют собой два выхода сигнализации;
- O3 имеет один замыкающий контакт;
- O4 имеет один замыкающий контакт и один размыкающий контакт и используется по умолчанию функцией отслеживания готовности.

Основной разъем (A)

Два типа 20-контактных разъемов по выбору, съемные, с креплением винтами:

- разъем под винт (ССА 620);
- или разъем под наконечник с ушком (ССА 622).

Разъем для подключения входов фазного тока

Подключение датчиков тока к съемному разъему с креплением винтами в зависимости от типа используемых датчиков:

- разъем ССА 630 или ССА 634 для подсоединения трансформаторов тока 1А или 5А;
- или разъем ССА 670 для подсоединения датчиков типа LPCT (тор Роговского).

Наличие этих разъемов контролируется.

Разъем для подключения входов напряжения

Серат В21 и В22

Подключение датчиков напряжения к съемному разъему ССТ 640 с креплением винтами. Наличие разъема ССТ 640 контролируется.

Серат серии 40

Подключение датчиков напряжения к 6-контактному разъему (E).

Два типа 6-контактных разъемов по выбору, съемные, с креплением винтами:

- разъем под винт ССА 626;
- или разъем под наконечник с ушком ССА 627.

Наличие разъема (E) контролируется.

Монтажная арматура

Монтажная плата АМТ 840

Применяется для установки Серат со стандартным УМІ без дисплея внутри шкафа и для доступа к разъемам на задней панели.

Установка связана с использованием выносного дисплея DSM 303.

Крышка пломбирования АМТ 852

Крышка пломбирования АМТ 852 используется для предотвращения изменения параметров и регулировок устройств Серат серий 20 и 40 со встроенным усовершенствованным УМІ.

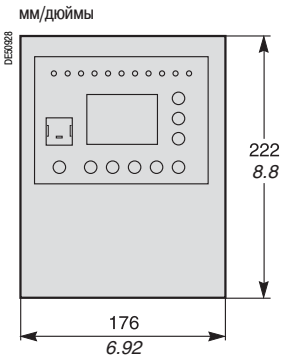
Крышка состоит:

- из панели с пломбой;
- винтов крепления панели на Серат с встроенным усовершенствованным УМІ.

Примечание. Крышка пломбирования АМТ 852 устанавливается только на устройствах Серат серий 20 и 40 со встроенным усовершенствованным УМІ, серийные номера которых больше 0440000.

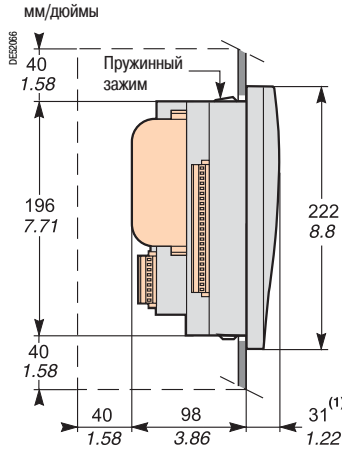


Серат со встроенным усовершенствованным УМІ
и крышкой пломбирования АМТ 852



Серат. Вид спереди

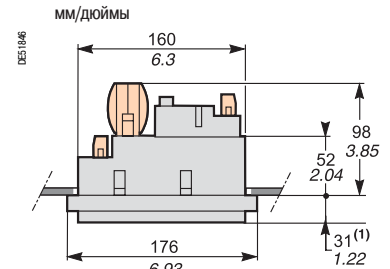
Размеры



Серат с усовершенствованным UMI и модулем MES 114. Установка на передней панели "заподлицо"

--- Периметр безопасности для установки и присоединения Serat

(1) Со стандартным UMI: 23 мм.



Серат с усовершенствованным UMI и модулем MES 114. Установка на передней панели "заподлицо"

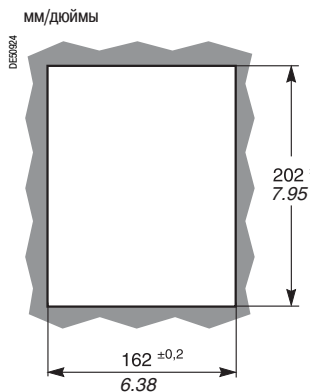
(1) Со стандартным UMI: 23 мм (0,91 дюйма)

Вырез

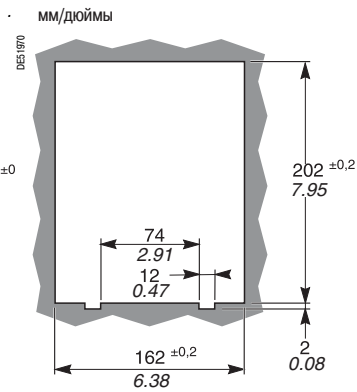
Необходимо соблюдать точные размеры выреза для обеспечения надежной установки.

ПРЕДУПРЕЖДЕНИЕ

ОПАСНОСТЬ ПОЛУЧИТЬ ПОРЕЗЫ
Необходимо зачистить кромки выреза, чтобы убрать все зазубрины,
Несоблюдение данной инструкции может привести к серьезным травмам.



Толщина опорного листа: 1,5 - 3 мм



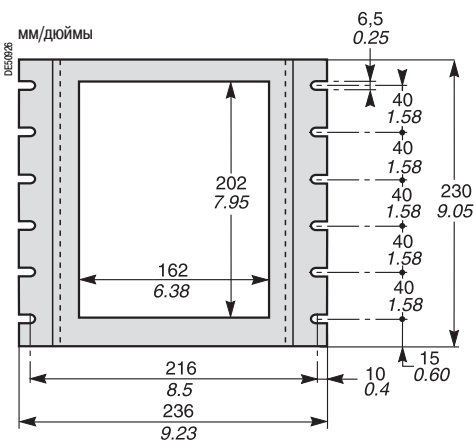
Толщина опорного листа: 3,17 мм (0,125 дюйма)

Размеры пазов крепления

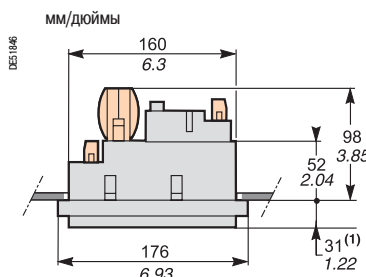
Установка с использованием монтажной платы AMT 840

Применяется для установки Serat со стандартным UMI без дисплея внутри шкафа и для доступа к разъемам на задней панели.

Установка связана с использованием выносного дисплея DSM 303.



Монтажная плата AMT 840



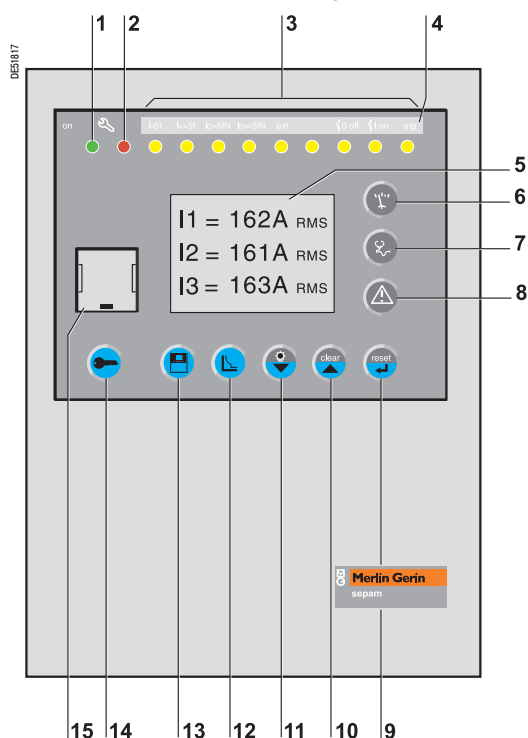
Серат со стандартным UMI без дисплея и модулем MES 114. Установка с использованием монтажной платы AMT 840.

Толщина опорного листа: 2 мм (0,079 дюйма)

Передняя панель с усовершенствованным УМИ

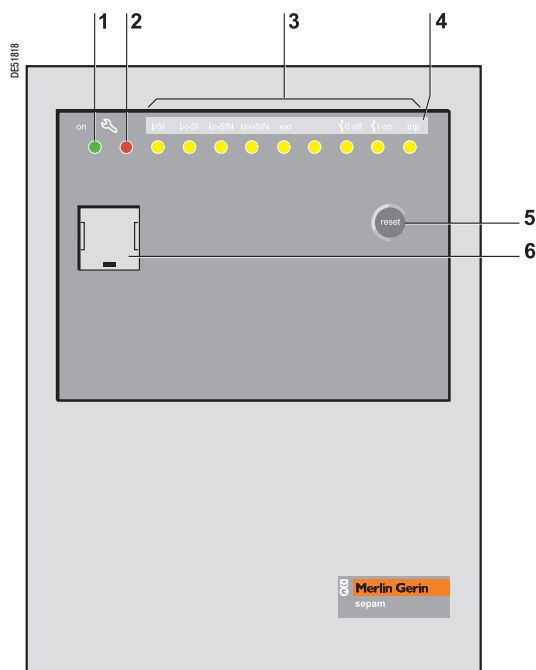
- 1 Зеленая сигнальная лампа, указывающая на то, что Серат включен
- 2 Красная сигнальная лампа, указывающая на то, что Серат находится в нерабочем состоянии
- 3 9 жёлтых сигнальных ламп
- 4 Бирка с указанием назначения сигнальных ламп
- 5 Графический LCD-дисплей
- 6 Индикация результатов измерений
- 7 Индикация данных диагностики аппаратуры, сети и электрической машины
- 8 Индикация аварийных сообщений
- 9 Квитирование Серат (или подтверждение ввода данных)
- 10 Квитирование и сброс аварийных сообщений (или перемещение курсора вверх)
- 11 Тестирование ламп (или перемещение курсора вниз)
- 12 Доступ к регулировкам защит
- 13 Доступ к данным параметрирования Серат
- 14 Ввод двух паролей
- 15 Порт связи с ПК

С помощью кнопок "←", "▲", "▼" (9, 10, 11) обеспечивается перемещение по меню, просмотр и подтверждение выведенных на дисплей значений и данных.



Передняя панель со стандартным УМИ без дисплея

- 1 Зеленая сигнальная лампа, указывающая на то, что Серат включен
- 2 Красная сигнальная лампа, указывающая на то, что Серат находится в нерабочем состоянии
- 3 9 жёлтых сигнальных ламп
- 4 Бирка с указанием назначения сигнальных ламп
- 5 Квитирование аварийных сообщений и квитирование Серат
- 6 Порт связи с ПК

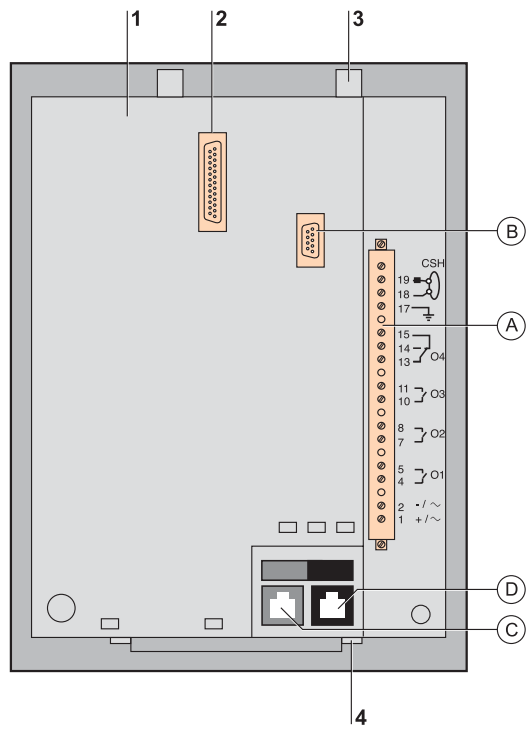


(A)

(B)

(C)

(D)



Масса

Serap серии 20	минимальная (Serap без дисплея, без модуля MES 114)	1,2 кг (2,6 фунта)
	максимальная (Serap с усовершенствованным UMI и с модулем MES 114)	1,7 кг (3,7 фунта)
Serap серии 40	минимальная (Serap без дисплея, без модуля MES 114)	1,4 кг (3,1 фунта)
	максимальная (Serap с усовершенствованным UMI и с модулем MES 114)	1,9 кг (4,2 фунта)

Аналоговые входы

Трансформатор тока ТТ 1 А или 5 А (с разъемом CCA 630 или CCA 634) номинальный ток: 1 – 6250 А	входное полное сопротивление	< 0,02 Ом
	потребление	< 0,002 ВА (для ТТ 1 А)
	теплостойкость в постоянном режиме	4 In
	1 с перегрузки	100 In
Трансформатор напряжения номинальное напряжение: 220 В – 250 кВ	входное полное сопротивление	> 100 кОм
	входное напряжение	100 - 230/√3 В
	теплостойкость в постоянном режиме	240 В
	1 с перегрузки	480 В

Вход подключения температурного датчика (модуль MET 148-2)

тип датчика	Pt 100	Ni 100 / 120
изоляция по отношению к земле	нет	нет
ток питания датчика	4 мА	4 мА
максимальное расстояние между датчиком и модулем	1 км (0,62 мили)	

Логические входы

	MES114	MES114E	MES114F
напряжение	24 - 250 В пост. тока	110 - 125 В пост. тока	110 В пер. тока
диапазон	19,2 - 275 В пост. тока	88 - 150 В пост. тока	88 - 132 В пер. тока
частота	-	-	47 - 63 Гц
потребление	3 мА	3 мА	3 мА
порог переключения	14 В пост. тока	82 В пост. тока	58 В пер. тока
предельное входное напряжение	в состоянии 1	≥ 19 В пост. тока	≥ 88 В пост. тока
	в состоянии 0	≤ 6 В пост. тока	≤ 75 В пост. тока
изоляция входов по отношению к другим изолированным группам	усиленная	усиленная	усиленная

Выходы реле

Выходы реле управления (контакты O1, O2, O11) ⁽²⁾

напряжение	постоянный ток	24 / 48 В	127 В	220 В
	переменный ток (47,5 - 63 Гц)	-	-	-
постоянный ток		8 А	8 А	8 А
отключающая способность	резистивная нагрузка	8 / 4 А	0,7 А	0,3 А
	нагрузка L/R < 20 мс	6 / 2 А	0,5 А	0,2 А
	нагрузка L/R < 40 мс	4 / 1 А	0,2 А	0,1 А
	резистивная нагрузка	-	-	-
включающая способность	нагрузка cos φ > 0,3	-	-	8 А
		< 15 А за 200 мс	-	5 А
изоляция входов по отношению к другим изолированным группам		усиленная		

Выходы реле сигнализации (контакты O3, O4, O12, O13, O14)

напряжение	постоянный ток	24 / 48 В	127 В	220 В
	переменный ток (47,5 - 63 Гц)	-	-	-
постоянный ток		2 А	2 А	2 А
отключающая способность	нагрузка L/R < 20 мс	2 / 1 А	0,5 А	0,15 А
	нагрузка cos φ > 0,3	-	-	-
изоляция входов по отношению к другим изолированным группам		усиленная		

Питание


напряжение		24 / 250 В пост. тока	110 / 240 В пер. тока
диапазон		-20 % +10 %	-20 % +10 % (47,5 - 63 Гц)
потребление в нормальном режиме ⁽¹⁾	Serap серии 20	< 4,5 Вт	< 6 ВА
	Serap серии 40	< 6 Вт	< 6 ВА
максимальное потребление ⁽¹⁾	Serap серии 20	< 8 Вт	< 15 ВА
	Serap серии 40	< 11 Вт	< 25 ВА
пусковой ток	Serap серий 20, 40	< 10 А за 10 мс, < 28 А за 100 мкс	< 15 А за первый полупериод
допустимое кратковременное исчезновение питания	Serap серии 20	10 мс	10 мс
	Serap серии 40	10 мс	10 мс

Аналоговый выход (модуль MSA 141)

ток	4 - 20 мА, 0 - 20 мА, 0 - 10 мА
полное сопротивление нагрузки	< 600 Ом (включая электропроводку)
точность	0,50 %

(1) В соответствии с конфигурацией.

(2) Выходы реле соответствуют стандарту C37.90, пункт 6.7 и имеют следующие показатели: 30 А, 200 мс, 2000 коммутаций.

Электромагнитная совместимость	Стандарт	Уровень / класс	Значение
Тесты на излучение			
излучение возмущающего поля	МЭК 60255-25 EN 55022	A	
наведенное излучение помех	МЭК 60255-25 EN 55022	B	
Тесты на устойчивость к излучаемым помехам			
устойчивость к излучаемым полям	МЭК 60255-22-3 МЭК 61000-4-3 ANSI C37.90.2 (1995)	III	10 В/м ; 80 МГц - 1 ГГц 10 В/м ; 80 МГц - 2 ГГц 35 В/м ; 25 МГц - 1 ГГц
электростатический разряд	МЭК 60255-22-2 ANSI C37.90.3		8 кВ (воздух) ; 6 кВ (контакт) 8 кВ (воздух) ; 4 кВ (контакт)
устойчивость к магнитным полям для частоты напряжения сети	МЭК 61000-4-8	IV	30 А/м (пост.) - 300 А/м (13 с)
Тесты на устойчивость к наведенным помехам			
устойчивость к наведенным помехам RF	МЭК 60255-22-6		10 В
быстрые переходные процессы	МЭК 60255-22-4 МЭК 61000-4-4 ANSI C37.90.1	A или B IV	4 кВ; 2,5 кГц / 2 кВ ; 5 кГц 4 кВ ; 2,5 кГц 4 кВ ; 2,5 кГц
затухающий колебательный импульс 1 МГц	МЭК 60255-22-1 ANSI C37.90.1	III	2,5 кВ МС ; 1 кВ MD 2,5 кВ МС и MD
затухающий колебательный импульс 100 кГц	МЭК 61000-4-12		2,5 кВ МС ; 1 кВ MD
импульсное напряжение	МЭК 61000-4-5	III	2 кВ МС ; 1 кВ MD
перерывы в подаче напряжения	МЭК 60255-11		серия 20: 100 % за 10 мс серия 40: 100 % за 20 мс
Механическая стойкость			
В рабочем режиме			
вибрация	МЭК 60255-21-1 МЭК 60068-2-6	2 Fc	1 Gn ; 10 Гц - 150 Гц 2 - 13,2 Гц ; a = ± 1 мм
удары	МЭК 60255-21-2	2	10 Gn / 11 мс
землетрясения	МЭК 60255-21-3	2	2 Gn (горизонт.) 1 Gn (вертик.)
В отключенном состоянии			
вибрация	МЭК 60255-21-1	2	2 Gn ; 10 Гц - 150 Гц
удары	МЭК 60255-21-2	2	30 Gn / 11 мс
землетрясения	МЭК 60255-21-2	2	20 Gn / 16 мс
Устойчивость к воздействию климат. условий			
В рабочем режиме			
холод	МЭК 60068-2-1	серия 20: Ab серия 40: Ad	-25 °C (-13 °F)
сухая жара	МЭК 60068-2-2	серия 20: Bb серия 40: Bd	+70 °C (+158 °F)
непрерывное воздействие влажной жары	МЭК 60068-2-3	Ca	отн. влажность 93% при 40 °C (104 °F), 10 дней
изменение температуры с указанной скоростью изменения	МЭК 60068-2-14	Nb	от -25 до +70 °C (от -13 до +158 °F) 5 °C/мин (41 °F/мин)
соляной туман	МЭК 60068-2-52	Kb/2	
влияние коррозии	МЭК 60068-2-60	C	отн. влажность 75% при 25 °C (13 °F), 21 день 0,5 частей/млн. H ₂ S; 1 частей/млн. SO ₂
тест 4 (газ)	МЭК 60068-2-60		отн. влажность 75% при 25 °C (13 °F), 21 день 0,01 часть/млн. H ₂ S; 0,2 частей/млн. SO ₂ 0,02 частей/млн. NO ₂ ; 0,01 часть/млн. Cl ₂
При хранении ⁽³⁾			
холод	МЭК 60068-2-1	Ab	-25 °C (-13 °F)
сухая жара	МЭК 60068-2-2	Bb	+70 °C (+158 °F)
непрерывное воздействие влажной жары	МЭК 60068-2-3	Ca	отн. влажность 93% при 40 °C (104 °F), 56 дней
Безопасность			
Тесты на безопасность и прочность кожуха прибора			
герметичность передней панели	МЭК 60529 NEMA	IP52 тип 12 со встроенным уплотнением или постав- ляемым в соответствии с модификацией	другие закрытые панели, за искл. панели IP20
пожароустойчивость	МЭК 60695-2-11		раскаленный провод 650 °C (1562 °F)
Тесты на электробезопасность			
импульс 1,2/50 мкс	МЭК 60255-5		5 кВ ⁽¹⁾
электрическая прочность для промышленной частоты	МЭК 60255-5		2 кВ - 1 мин ⁽²⁾
Сертификация			
CE	основной стандарт EN 50263	Европейские директивные документы: <ul style="list-style-type: none"> ■ 89/336/CEE директива по электромагнитной совместимости (СЕМ) □ 92/31/CEE изменения □ 93/68/CEE изменения ■ 73/23/CEE директива по низкому напряжению □ 93/68/CEE изменения 	
UL - c  us	UL508 - CSA C22.2 n° 14-95		документ E212533
CSA	CSA C22.2 n° 14-95 / n° 94-M91 / n° 0.17-00		документ 210625

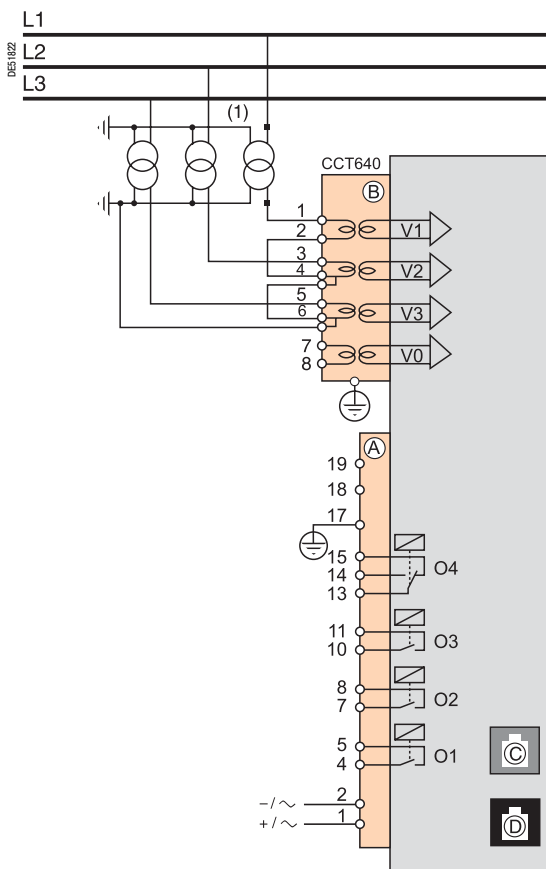
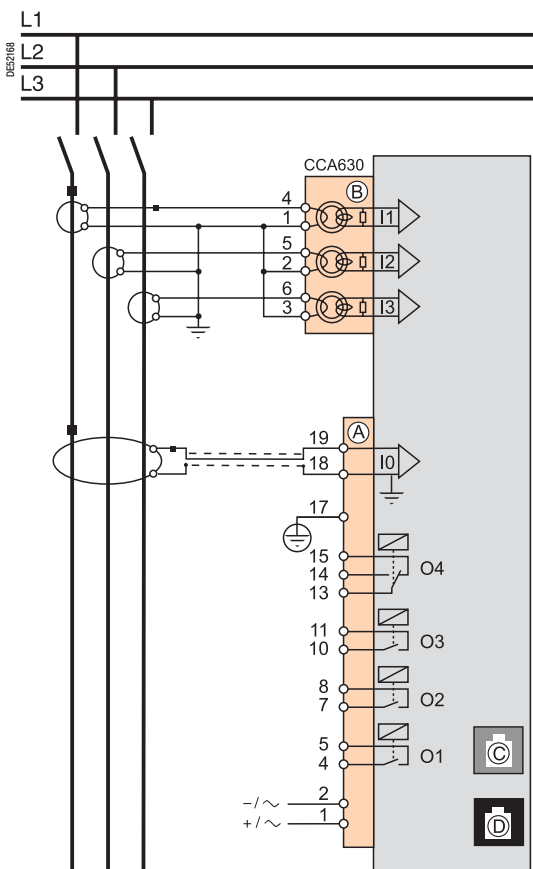
(1) За исключением функции связи 3 кВ (в обычном режиме), 1 кВ (в дифференциальном режиме).

(2) За исключением функции связи 1 кВ (действующее значение).

(3) Серат должен храниться в заводской упаковке.

Серия S20, S23, T20, T23 и M20

Серия B21 и B22



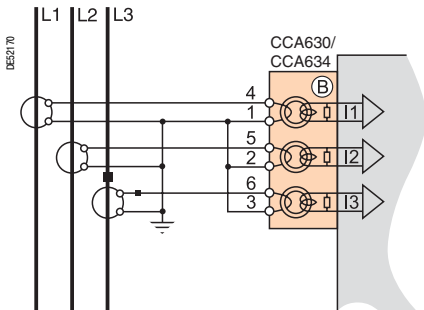
(1) Данная схема подключения позволяет рассчитывать напряжение нулевой последовательности.

Подключение

Винты крепления клемм могут находиться под опасным напряжением, независимо от того, используются эти клеммы или нет. Во избежание поражения электрическим током все клеммы должны быть закреплены винтами, чтобы исключить возможность контакта с ними по неосторожности.

Разъем	Тип	Обозначение	Кабель
(A)	под винт	ССА620	<ul style="list-style-type: none"> ■ подсоединение кабелей без наконечника: <ul style="list-style-type: none"> □ максимально 1 провод сечением от 0,2 до 2,5 мм² (≥ AWG 24-12) или максимально 2 провода сечением от 0,2 до 1 мм² (≥ AWG 24-16) □ длина оголения: 8 - 10 мм; ■ с кабельным наконечником: <ul style="list-style-type: none"> □ предусмотренный монтаж с наконечниками Telemecanique: <ul style="list-style-type: none"> - DZ5CE015D для 1 провода сечением 1,5 мм²; - DZ5CE025D для 1 провода сечением 2,5 мм²; - AZ5DE010D для 2 проводов сечением 1 мм²; □ длина изолирующей трубки: 8,2 мм; □ длина оголения: 8 мм
	наконечник с ушком 6,35 мм	ССА622	<ul style="list-style-type: none"> ■ под наконечник с ушком или штифтовой 6,35 мм (1/4"); ■ максимально провод сечением от 0,2 до 2,5 мм² (≥ AWG 24-12) ■ длина оголения: 6 мм; ■ инструмент для обжатия наконечников на проводах; ■ максимально 2 наконечника с ушком или штифтовых на контакт; ■ момент обжатия: 0,7 - 1 Н·м
(B) для Серия S20, S23, T20, T23 и M20	наконечник с ушком 4 мм	ССА 630, ССА 634 для подключения ТТ 1 А или 5 А	1,5 - 6 мм ² (AWG 16-10)
	разъем RJ45	ССА 670 для подключения 3 датчиков типа LPCT	встроен в датчик типа LPCT
(B) для Серия B21 и B22	под винт	ССТ640	идентичный, как для разъема ССА 620
(C)	разъем RJ45, зеленый		ССА612
(D)	разъем RJ45, черный		<ul style="list-style-type: none"> ССА770 : Д = 0,6 м (2 фута) ССА772 : Д = 2 м (6,6 футов) ССА774 : Д = 4 м (13 футов)

Вариант 1: измерение фазного тока с помощью трех трансформаторов тока 1 А / 5 А (стандартная схема подключения)



Описание

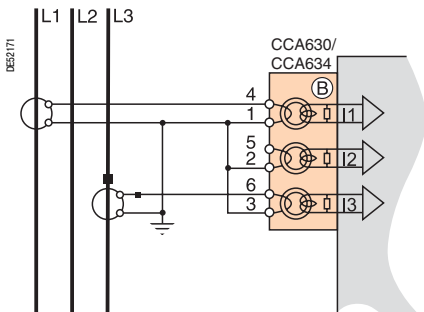
Подключение трех трансформаторов тока 1 А / 5 А с помощью разъема CCA 630 или CCA 634.

Измерение значений токов в трех фазах позволяет рассчитывать ток нулевой последовательности.

Параметры

Тип датчика	ТТ 5 А или 1 А
Количество ТТ	I1, I2, I3
Номинальный ток (In)	1 – 6250 А

Вариант 2: измерение фазного тока с помощью двух трансформаторов тока 1 А / 5 А



Описание

Подключение двух трансформаторов тока 1 А / 5 А с помощью разъема CCA 630 или CCA 634.

Измерение значений токов в 1-й и 3-й фазах достаточно для обеспечения всех функций токовой защиты в фазах.

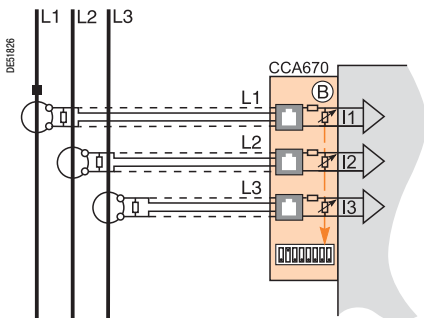
Измерение фазного тока I2 возможно только при условии, что $I_0 = 0$.

Данная схема не позволяет рассчитывать ток нулевой последовательности.

Параметры

Тип датчика	ТТ 5 А или 1 А
Количество ТТ	I1, I3
Номинальный ток (In)	1 – 6250 А

Вариант 3: измерение фазного тока с помощью трех трансформаторов тока типа LPCT (тор Роговского)



Описание

Подключение трех трансформаторов тока малой мощности типа LPCT с помощью разъема CCA 670. Подключение только одного или двух трансформаторов не допускается и приводит к тому, что Серия переходит на аварийный режим работы.

Измерение значений токов в трех фазах позволяет рассчитывать ток нулевой последовательности.

Параметр In, номинальный первичный ток, измеренный с помощью трансформатора тока типа LPCT, выбирается из следующих значений в амперах: 25, 50, 100, 125, 133, 200, 250, 320, 400, 500, 630, 666, 1000, 1600, 2000, 3150.

Установка параметров через усовершенствованный УМИ с помощью программного обеспечения SFT 2841 и микропереключателей на разъеме CCA 670.

Параметры

Тип датчика	LPCT
Количество ТТ	I1, I2, I3
Номинальный ток (In)	25, 50, 100, 125, 133, 200, 250, 320, 400, 500, 630, 666, 1000, 1600, 2000 или 3150 А

Примечание. Параметр In устанавливается дважды.

- Установка параметров программного обеспечения выполняется через усовершенствованный УМИ или с помощью программного обеспечения SFT 2841.
- Установка параметров аппаратных средств выполняется через усовершенствованный УМИ или с помощью микропереключателей на разъеме CCA 670.

Вариант 1: расчет значения тока нулевой последовательности по сумме токов в трех фазах

Описание

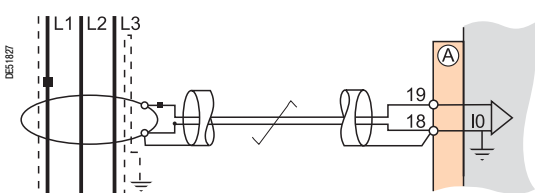
Ток нулевой последовательности определяется векторной суммой значений токов в трех фазах I1, I2 и I3, измеренных с помощью трех трансформаторов тока 1 А / 5 А или трех трансформаторов тока типа LPCT.

См. схемы подключения токовых входов.

Параметры

Ток нулевой последовательности	Номинальный ток нулевой последовательности	Диапазон измерений
Сумма значений токов в трех фазах (Is)	$In0 = In$, ток первичной обмотки ТТ	0,1 – 40 $In0$

Вариант 2: измерение тока нулевой последовательности с помощью тора нулевой последовательности CSH 120 или CSH 200 (стандартная схема подключения)



Описание

Данная схема рекомендуется для защиты сетей с изолированной и компенсированной нейтралью, требующих обнаружения очень низких токов повреждения.

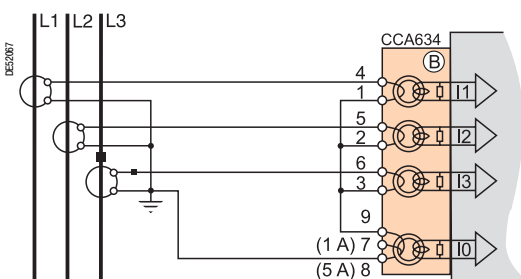
Диапазон настройки: 0,1 - 15 $In0$

при $In0 = 2$ А или 20 А (или 5 А для Серия серии 40) в соответствии с параметризацией.

Параметры

Ток нулевой последовательности	Номинальный ток нулевой последовательности	Диапазон измерений
номинал 2 А тора CSH	$In0 = 2$ А	0,2 – 40 А
номинал 5 А тора CSH (для Серия серии 40)	$In0 = 5$ А	0,5 – 100 А
номинал 20 А тора CSH	$In0 = 20$ А	2 – 400 А

Вариант 3: измерение тока нулевой последовательности с помощью трансформатора тока 1 А / 5 А и разъема CCA 634



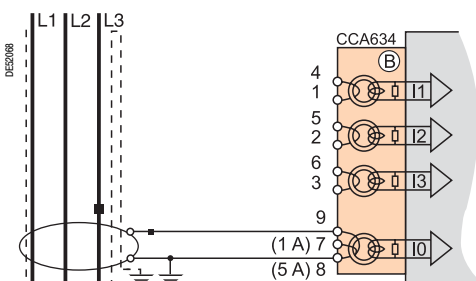
Описание

Измерение тока нулевой последовательности с помощью трансформатора тока 1 А / 5 А.

- Вывод 7: 1 А ТТ
- Вывод 8: 5 А ТТ

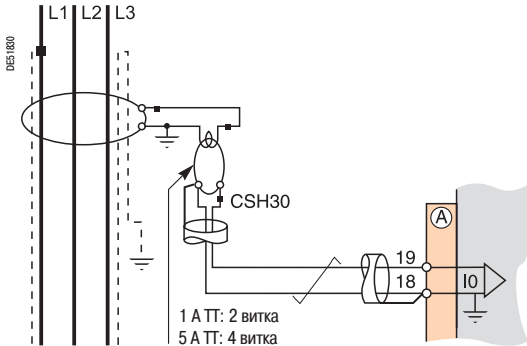
Параметры

Ток нулевой последовательности	Номинальный ток нулевой последовательности	Диапазон измерений
1 А ТТ	$In0 = In$, ток первичной обмотки ТТ	0,1 – 20 $In0$
1 А ТТ чувствит.	$In0 = In/10$ (для Серия серии 40)	0,1 – 20 $In0$
5 А ТТ	$In0 = In$, ток первичной обмотки ТТ	0,1 – 20 $In0$
5 А ТТ чувствит.	$In0 = In/10$ (для Серия серии 40)	0,1 – 20 $In0$



2

Вариант 4: измерение тока нулевой последовательности с помощью трансформатора тока 1 А / 5 А и промежуточного кольцевого тора CSH 30

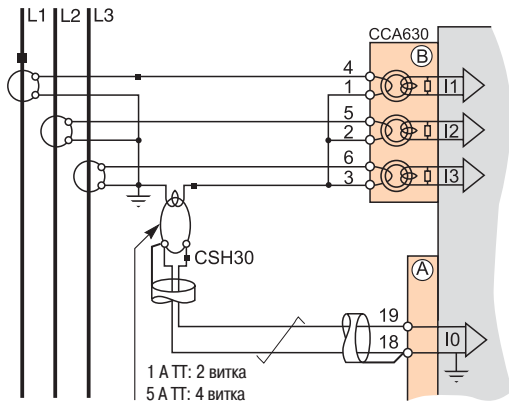


Описание

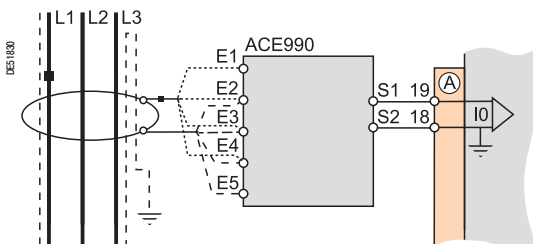
The CSH30 interposing ring CT is used to connect 1 A or 5 A CTs to Sepam to measure residual current:
 ■ connection of CSH30 interposing ring CT to 1 A CT: make 2 turns through CSH primary
 ■ connection of CSH30 interposing ring CT to 5 A CT: make 4 turns through CSH primary
 ■ for Sepam series 40, the sensitivity can be multiplied by 10 using the "sensitive" setting with $I_{n0} = I_n/10$.

Параметры

Ток нулевой последовательности	Номинальный ток нулевой последовательности	Диапазон измерений
1 А ТТ	$I_{n0} = I_n$, ток первичной обмотки ТТ	0,1 – 20 I_{n0}
1 А ТТ чувствит.	$I_{n0} = I_n/10$ (для Sepam серии 40)	0,1 – 20 I_{n0}
5 А ТТ	$I_{n0} = I_n$, ток первичной обмотки ТТ	0,1 – 20 I_{n0}
5 А ТТ чувствит.	$I_{n0} = I_n/10$ (для Sepam серии 40)	0,1 – 20 I_{n0}



Вариант 5: измерение тока нулевой последовательности с помощью тора нулевой последовательности с коэффициентом трансформации 1/n (50 и 1500)



Описание

The ACE990 is used as an interface between an MV core balance CT with a ratio of $1/n$ ($50 < n < 1500$) and the Sepam residual current input.
 This arrangement allows the continued use of existing core balance CTs on the installation.

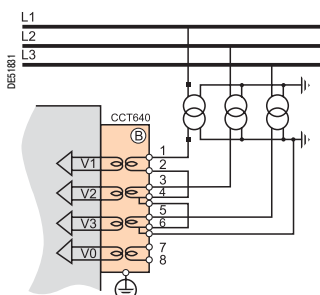
Параметры

Ток нулевой последовательности	Номинальный ток нулевой последовательности	Диапазон измерений
преобразователь ACE 990, диапазон 1 ($0,00578 \leq k \leq 0,04$)	$I_{n0} = I_k \cdot n^{(1)}$	0,1 – 20 I_{n0}
преобразователь ACE 990, диапазон 2 ($0,0578 \leq k \leq 0,26316$)	$I_{n0} = I_k \cdot n^{(1)}$	0,1 – 20 I_{n0}

(1) n = количество витков на торе нулевой последовательности.
 k = коэффициент, определяемый в соответствии с числом витков на обмотке преобразователя ACE 990 и уставкой, используемой Sepam.

Вторичные цепи трансформатора фазного напряжения и напряжения нулевой последовательности подсоединяются к разъему CCT 640 (маркировка (B)) на Серам серии 20 (тип В). Разъем CCT 640 имеет 4 преобразователя для изоляции и согласования сопротивления входных цепей ТН и Серам.

Вариант 1: измерение трех фазных напряжений (стандартная схема подключения)



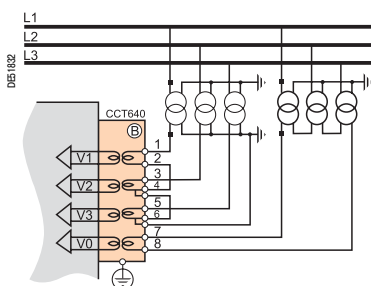
Параметры

Напряжение, измеряемое ТН	V1, V2, V3
Напряжение нулевой последовательности	сумма 3 V

Функции

Измерение напряжения	V1, V2, V3
Расчет значений	U21, U32, U13, V0, Vd, f
Измерения выполняются	все
Функции защиты выполняются (в зависимости от типа Серам)	все

Вариант 2: измерение трех фазных напряжений и напряжения нулевой последовательности



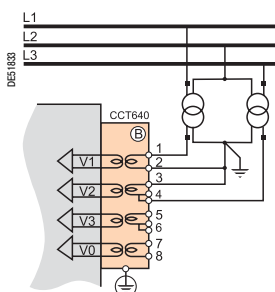
Параметры

Напряжение, измеряемое ТН	V1, V2, V3
Напряжение нулевой последовательности	внешний ТН

Функции

Измерение напряжения	V1, V2, V3
Расчет значений	U21, U32, U13, Vd, f
Измерения выполняются	все
Функции защиты выполняются (в зависимости от типа Серам)	все

Вариант 3: измерение двух линейных напряжений



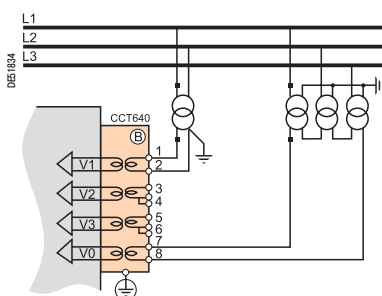
Параметры

Напряжение, измеряемое ТН	U21, U32
Напряжение нулевой последовательности	нет

Функции

Измерение напряжения	V1, V2, V3
Расчет значений	U13, Vd, f
Измерения выполняются	U21, U32, U13, Vd, f
Функции защиты выполняются (в зависимости от типа Серам)	все, за исключением 59N, 27S

Вариант 4: измерение линейного напряжения и напряжения нулевой последовательности



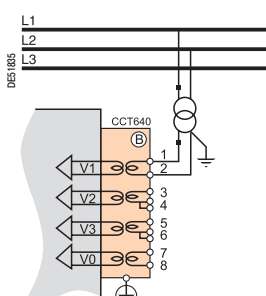
Параметры

Напряжение, измеряемое ТН	U21
Напряжение нулевой последовательности	внешний ТН

Функции

Измерение напряжения	U21, V0
Расчет значений	f
Измерения выполняются	U21, V0, f
Функции защиты выполняются (в зависимости от типа Серам)	все, за исключением 47, 27D, 27S

Вариант 5: измерение линейного напряжения



Параметры

Напряжение, измеряемое ТН	U21
Напряжение нулевой последовательности	нет

Функции

Измерение напряжения	U21
Расчет значений	f
Измерения выполняются	U21, f
Функции защиты выполняются (в зависимости от типа Серам)	все, за исключением 47, 27D, 59N, 27S